



**Projecte d'adequació del vestíbul i espai d'accés  
al subsol arqueològic del Museu d'Història de  
Barcelona-Plaça del Rei i de l'espai de transició  
cap al Palau Major.**

# ADEQUACIÓ VESTÍBUL ESCALES



Prolongació vertical de la paret i aplicació gràfica



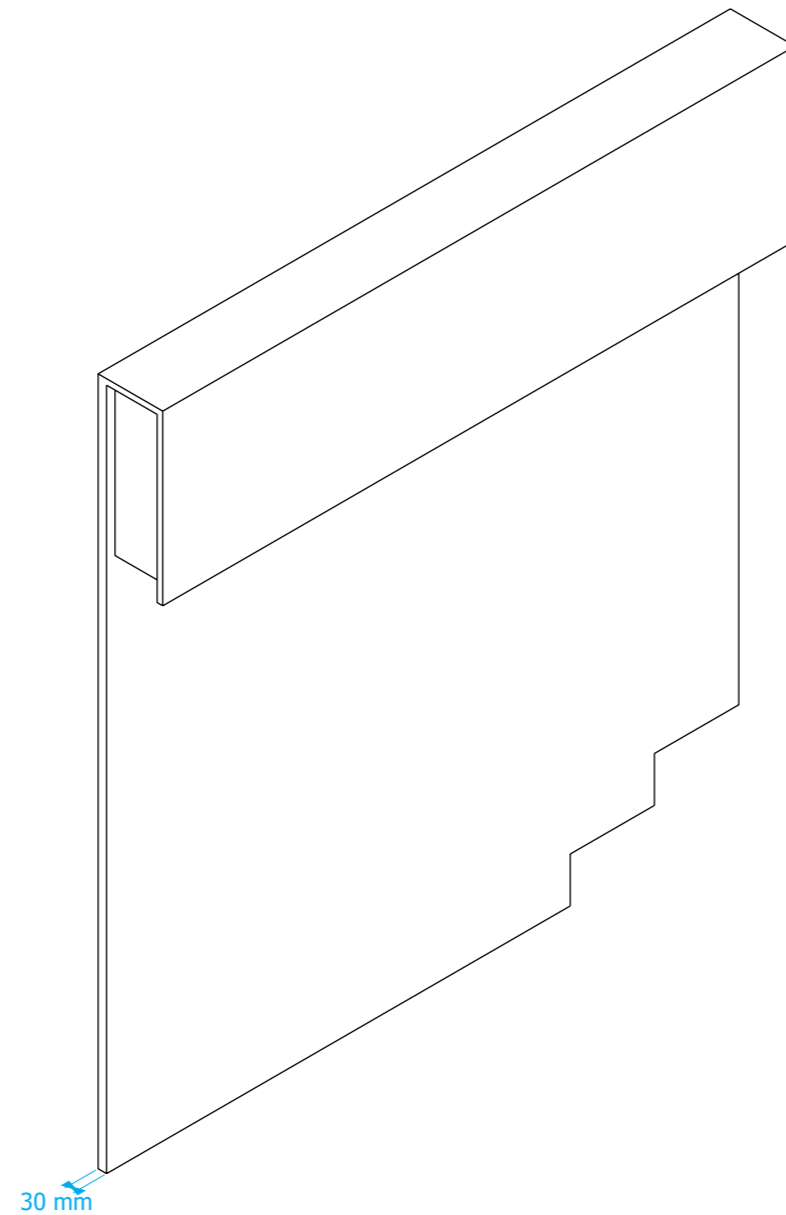
# ADEQUACIÓ VESTÍBUL ESCALES

Prolongació vertical d'una paret existent.  
Fabricació i col·locació d'un mòdul de DM de  
gruixos 19 i 30 mm amb els reforços interiors  
necessari per a la seva òptima consistència.  
Presenta encaix per als graons del paviment a  
ma dreta. Adaptació als graons del paviment  
a ma dreta. A cabat lacat mat color RAL per  
determinar

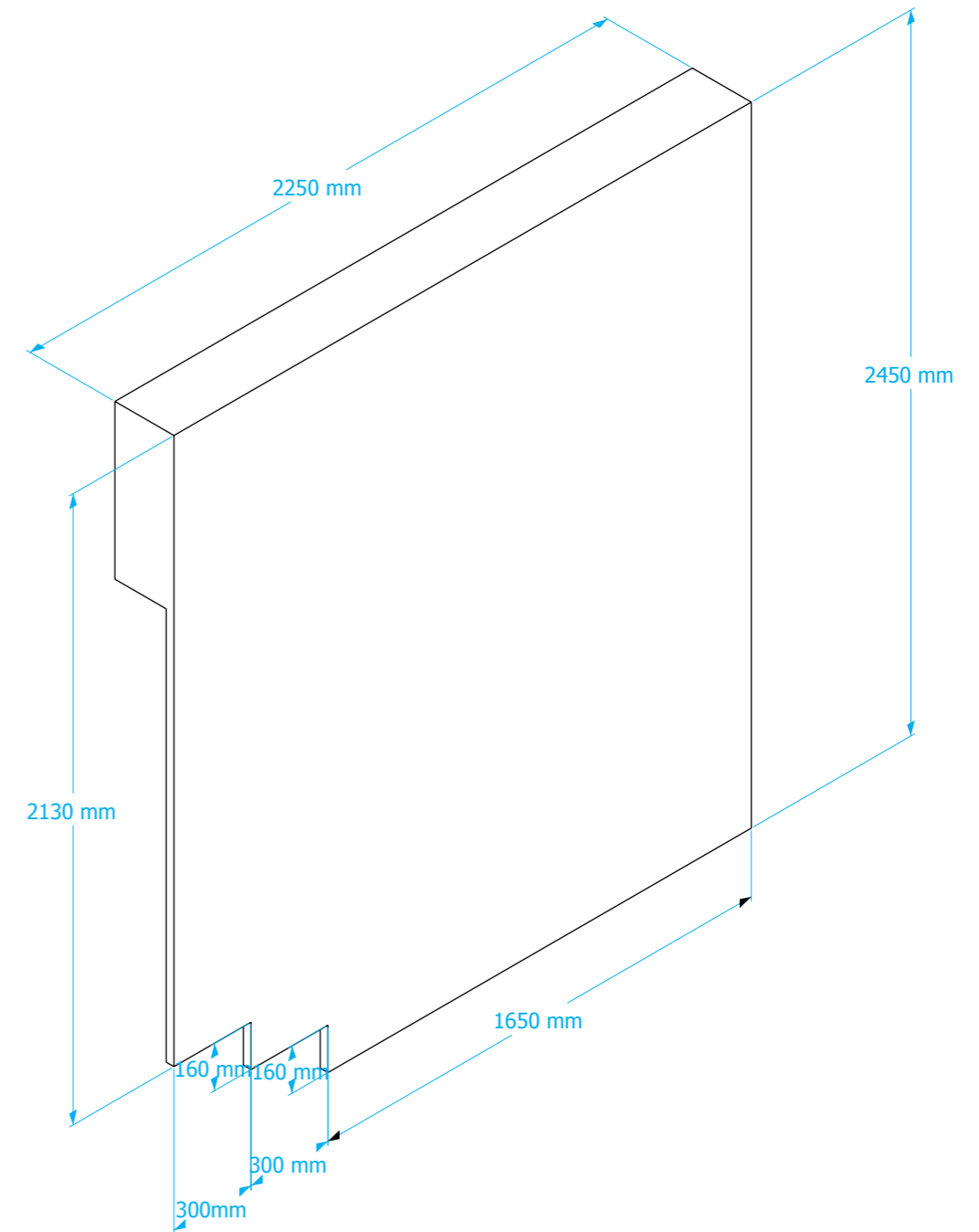
1 UT

Retolació a base de vinil de tall d'alta  
adherència i imprès amb color carta NCS  
per determinar. Mides totals 180(h) x95 cm

1 UT



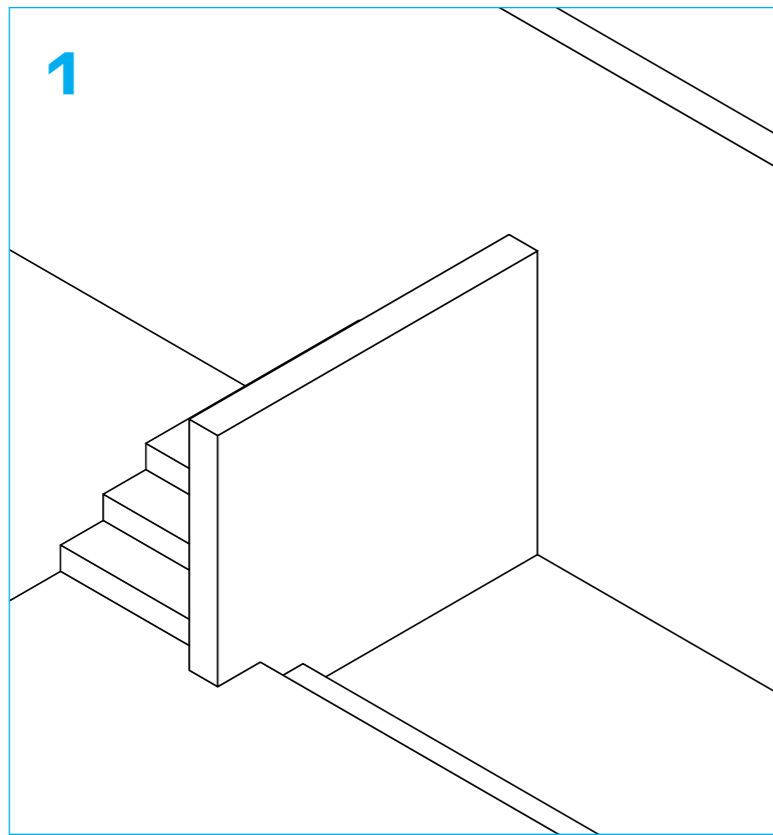
VISIÓ POSTERIOR



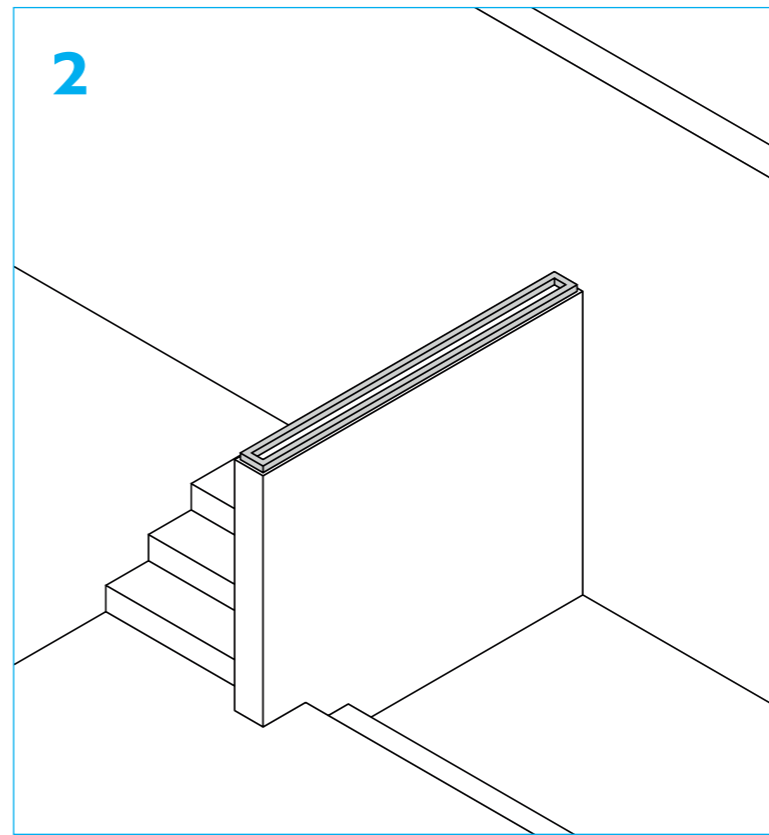
# ADEQÜACIÓ VESTÍBUL

## ESCALES

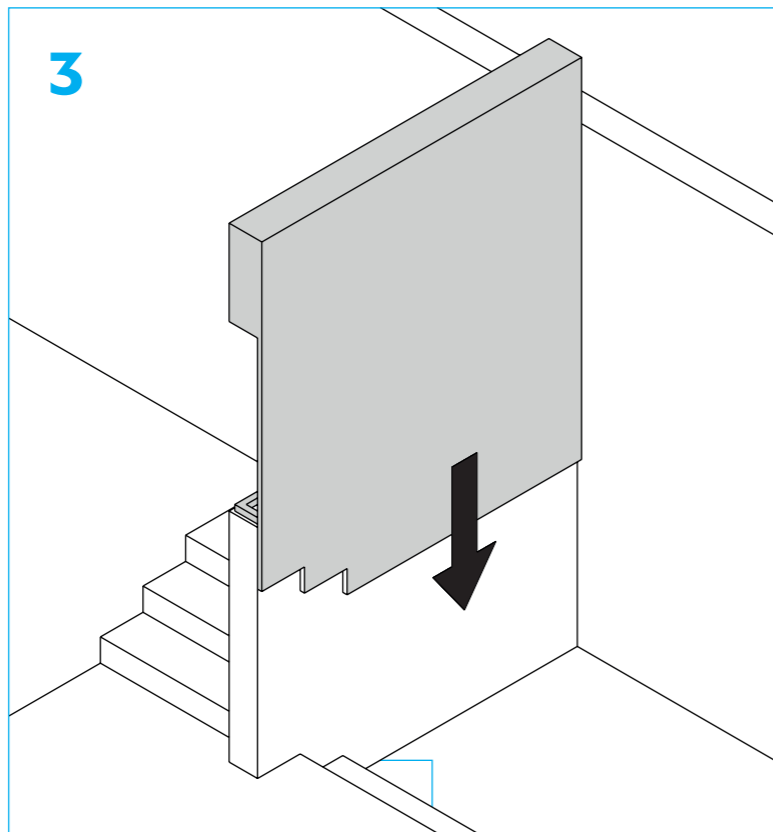
### Muntatge



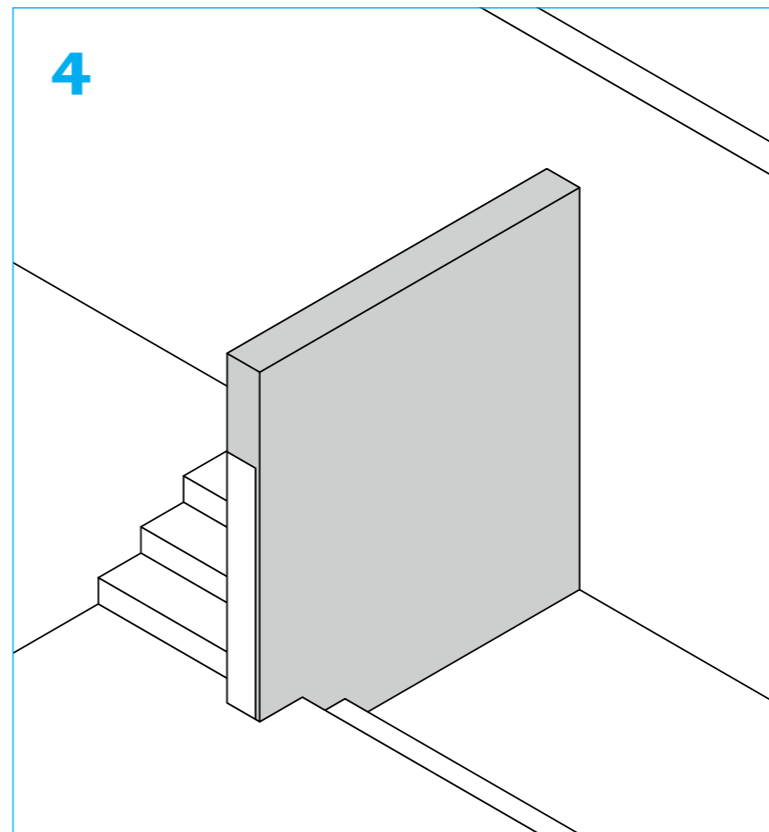
Paret existent. Estat actual



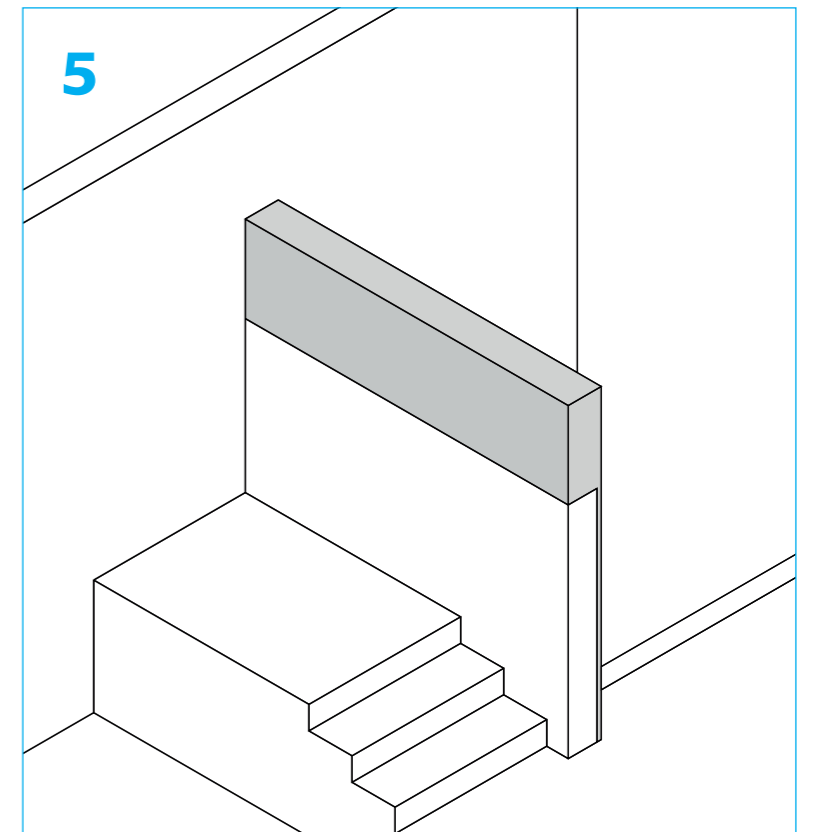
Col·locació de marc de llistò de pi per a l'encaix



Col·locació del modul de prolongació



Mòdul muntat



Mòdul muntat. Visió posterior

# ADEQUACIÓ VESTIBUL ESCALES

Producció i instal·lació de marc/caixa de llum construït amb perfil d'alumini "Lightbox 50" color plata i trassera de sandwich d'alumini "Dibon" amb sistema de retroil·luminació LED. Impressió sobre teixit de polièster 100% reciclat amb perfil de silicona per al seu encaix en el marc. Mides totals 200(h) x 220X 5 cm. 1 UT

Retolació en vinil de tall d'alta adherència imprès amb color carta NCS per determinar. Mides totals 40X90 cm. 1 UT



Pintar paret i aplicació gràfica



Aplicació gràfica a la porta



# ADEQUACIÓ VESTÍBUL ASCENSOR



➔

**BÀRCINO  
BARCINONA  
BARCELONA**

De colònia romana a capital mediterrània  
De colonia romana a capital mediterrànea  
From roman colony to mediterranean Capital

↓

The graphic features a dark red background with a white arrow pointing right, the text 'BÀRCINO BARCINONA BARCELONA', and a translation of the text. Below the text is a white icon of three stylized human figures. To the right of the text are three images: a Roman archway, a Gothic cathedral interior, and an archaeological excavation site.



Conformació de pret exempta amb senyalització





# ADEQUACIÓ VESTÍBUL ASCENSOR

Retolació en vinil de tall d'alta adherència  
imprès amb color carta NCS per determinar.  
Mides totals 76X100 cm. 1 UT



Retolació paret adjacent a l'ascensor



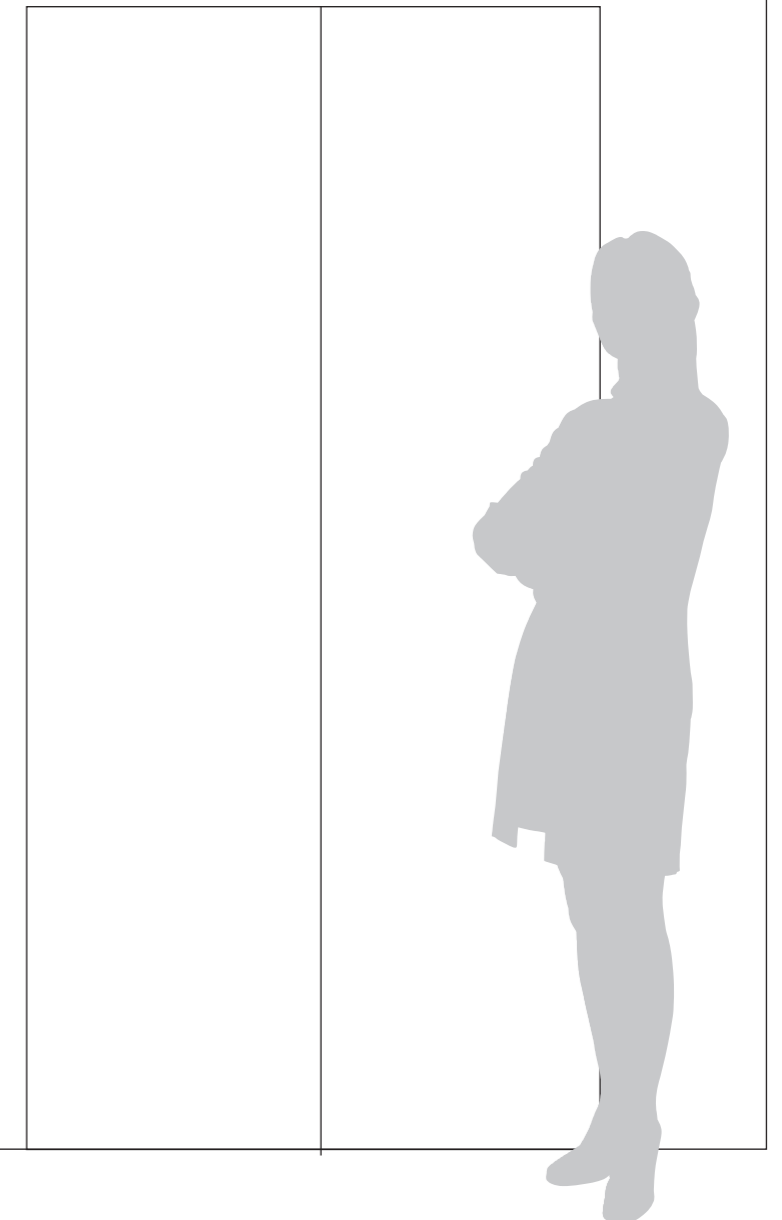
**BÀRCINO  
BARCINONA  
BARCELONA**

De colònia romana a capital mediterrània  
De colonia romana a capital mediterrànea  
From roman colony to mediterranean Capital

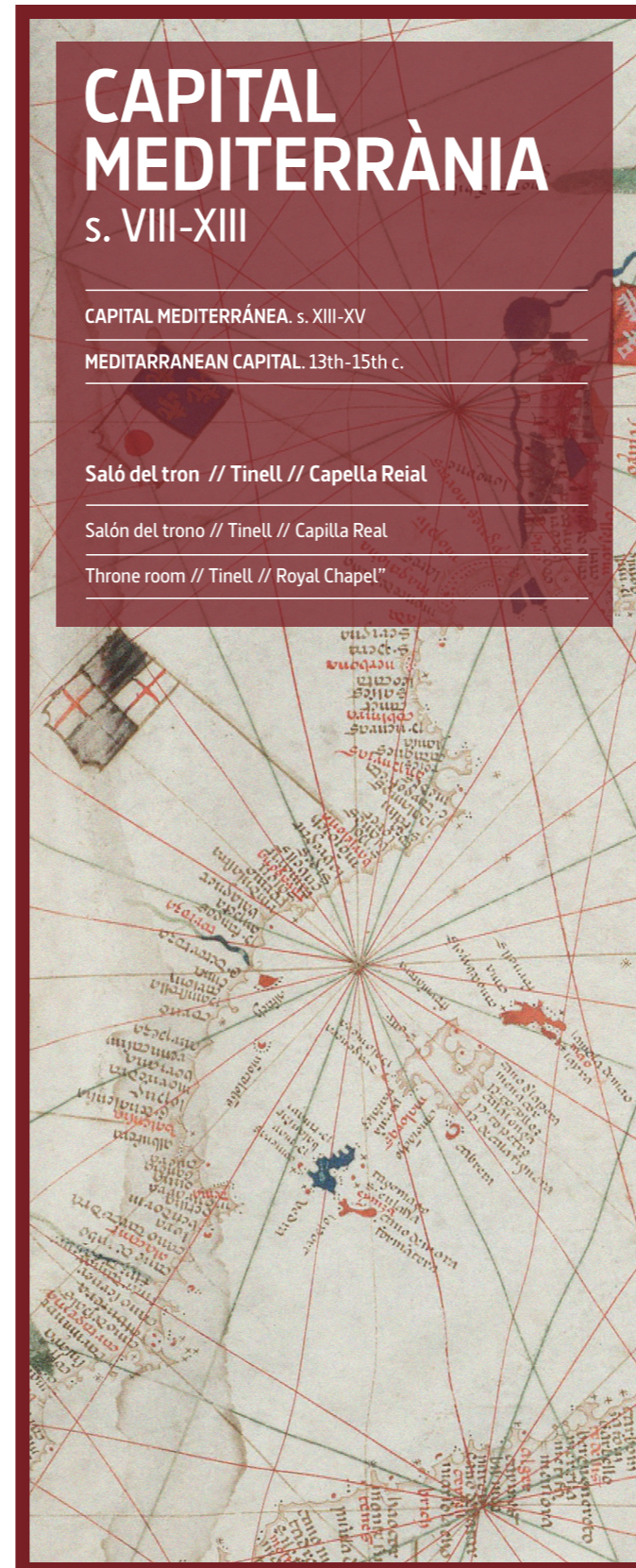
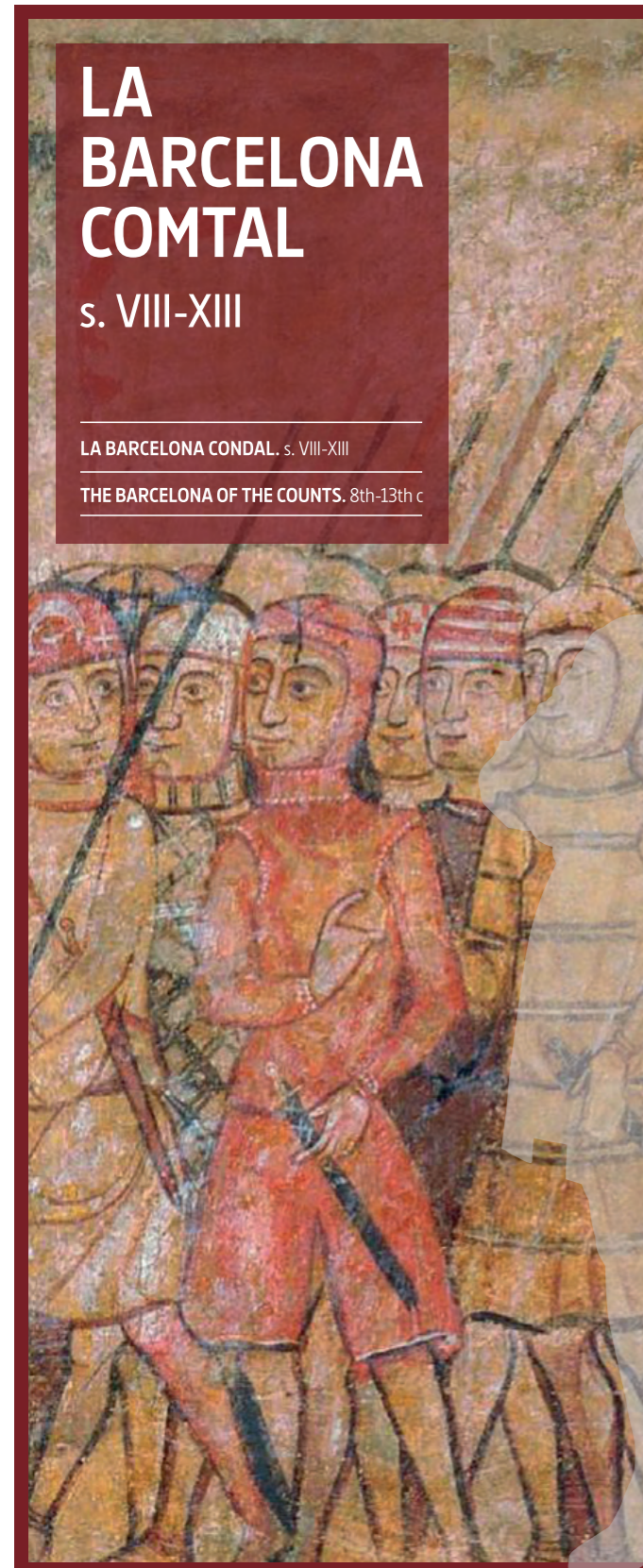


**BÀRCINO  
BARCINONA  
BARCELONA**

De colònia romana a capital mediterrània  
De colonia romana a capital mediterrànea  
From roman colony to mediterranean Capital



# ADEQUACIÓ ESPAI DE TRANSICIÓ CAP AL PALAU MAJOR



Element de senyalització de canvi d'àmbit de continguts

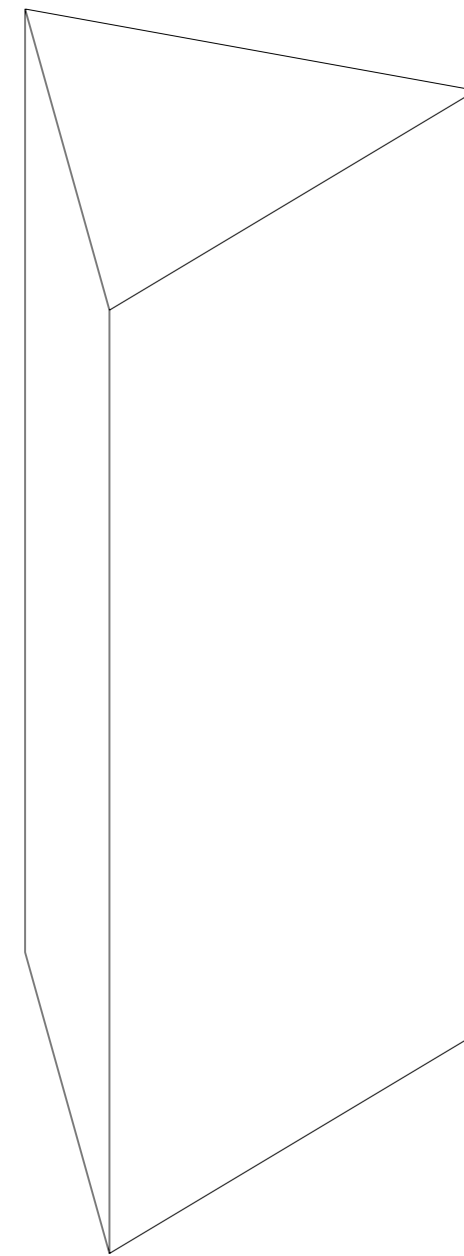
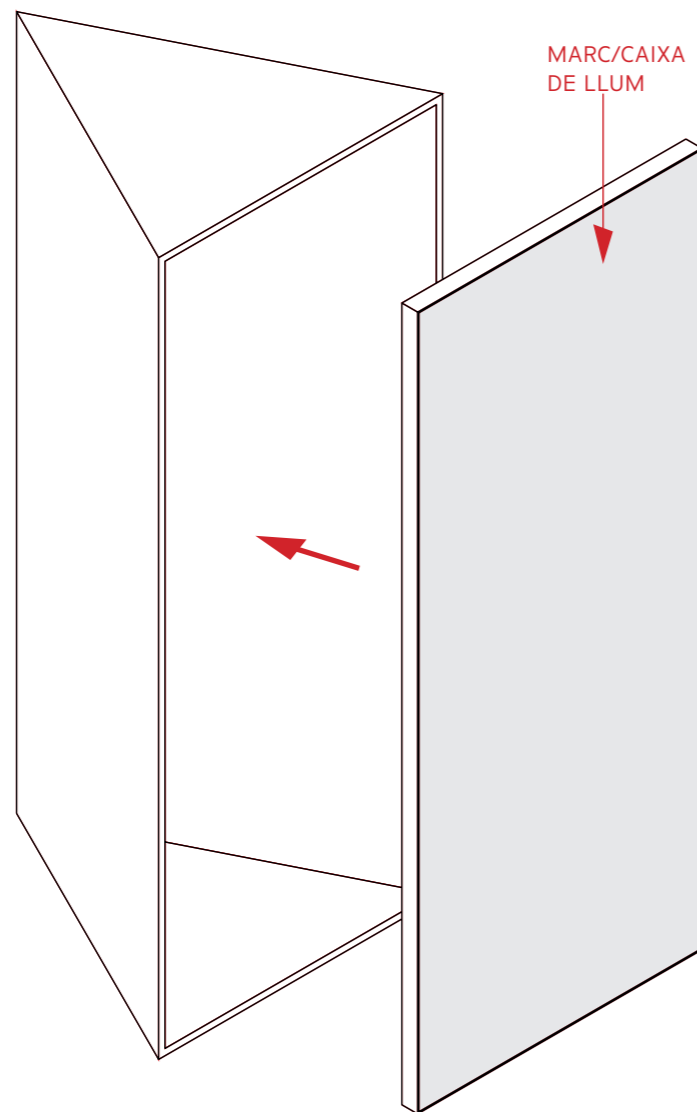
# ADEQUACIÓ ESPAI DE TRANSICIÓ CAP AL PALAU MAJOR

Fabricació, col·locació i connexió, efectuant les modificacions que puguin ser necessàries a la xarxa elèctrica existent de dos mòduls de planta triangular a 4 cares, exempts. Construïts en DM 19 mm de gruix. Sobre el buit de la paret frontal s'encaixa el marc lluminós. Tota la fusteria acabat lacat mat color RAL per determinar.

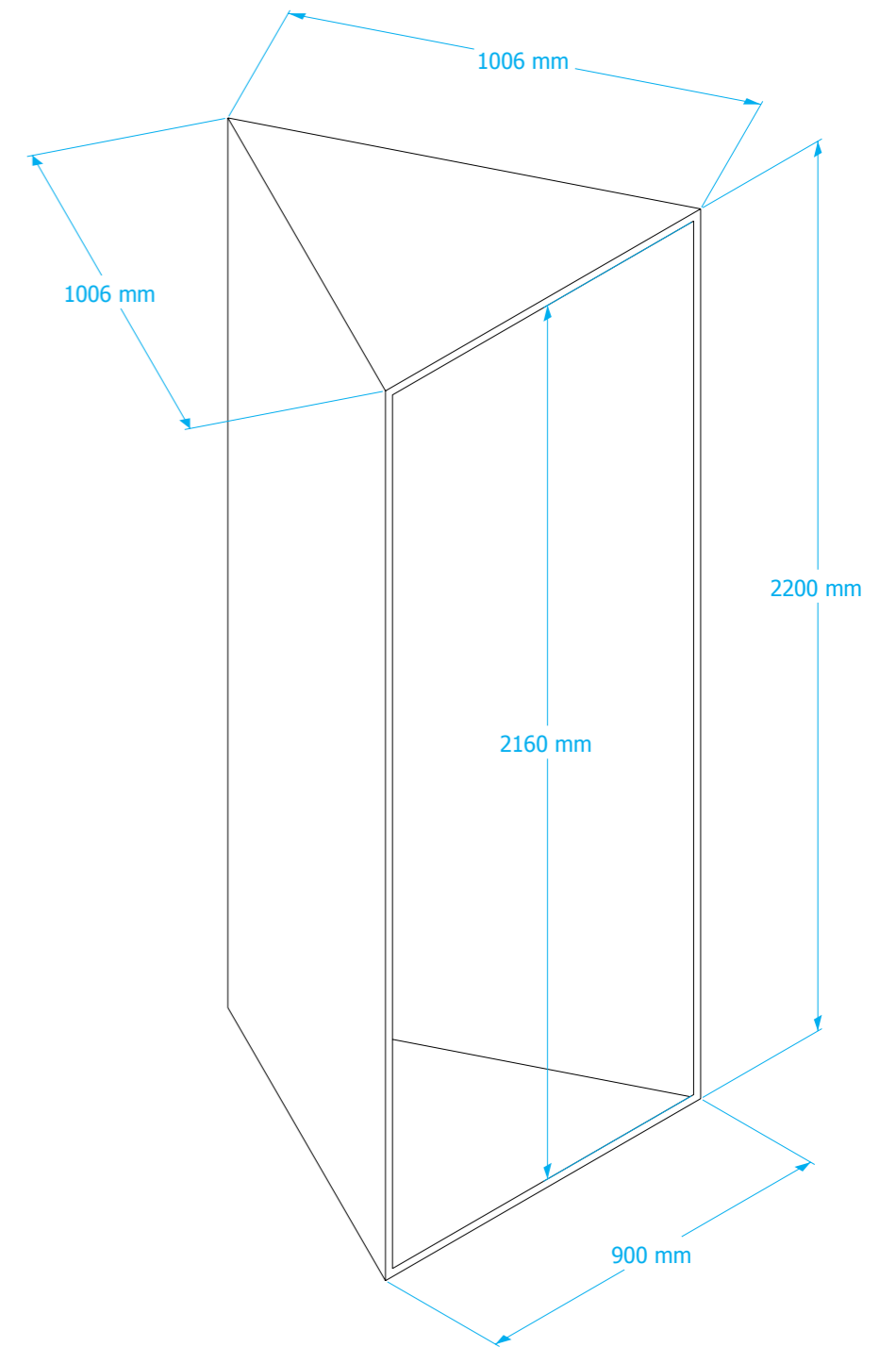
2 UTS

Producció i instal·lació de marc/caixa de llum construït amb perfil d'alumini "Lightbox 50" color plata i trassera de sandwich d'alumini "Dibon" amb sistema de retroil·luminació LED. Impressió sobre teixit de polièster 100% reciclat amb perfil de silicona per al seu encaix en el marc. Mides totals 220(h) x 90 x 5 cm. 2 UTS

Retolació a base de vinil opac imprès de mides 80X20 cm aplicat a vidre 2 UTS



VISIÓ POSTERIOR





---

## PRESSUPOST

---

### ADEQUACIÓ VESTÍBUL ESCALES

Prolongació vertical d'una paret existent. Fabricació i col·locació d'un mòdul de DM de gruixos 19 i 30 mm amb els reforços interiors necessari per a la seva òptima consistència. Presenta encaix per als graons del paviment a ma dreta. Adaptació als graons del paviment a ma dreta. A cabat lacat mat color RAL per determinar.

1 UT

Retolació en vinil de tall d'alta adherència i imprès amb color carta NCS per determinar. Mides totals 180(h) x 95 cm

1 UT

TOTAL IMPORT: 4.400 € (IVA NO INCLÒS)

### ADEQUACIÓ VESTÍBUL ASCENSOR

Fabricació i col·locació d'un modul de paret a 5 cares, exempt. Construït en DM 19 mm de gruix. Sobre el buit de la paret frontal s'encaixa el marc lluminós. Tota la fusteria acabat lacat mat color RAL per determinar. Es munta collat a la barana existent mitjantçant angles d'acer inoxidable.

1 UT

Retolació en vinil de tall d'alta adherència imprès amb color carta NCS per determinar. Mides totals 76X100 cm.

1 UT

Retolació en vinil de tall d'alta adherència i imprès amb color carta NCS per determinar. Mides totals 100(h) x 95 cm

1 UT

TOTAL IMPORT: 3.620 € (IVA NO INCLÒS)

### ADEQUACIÓ ESPAI DE TRANSICIÓ CAP EL PALAU MAJOR

Fabricació i col·locació d'un modul de planta triangular a 4 cares, exempt. Construït en DM 19 mm de gruix. Sobre el buit de la paret frontal s'encaixa el marc lluminós. Tota la fusteria acabat lacat mat color RAL per determinar.

2 UTS

Retolació a base de vinil opac imprès de mides 80X20 cm

2 UTS

TOTAL IMPORT FUSTERIA: 3.175 € (IVA NO INCLÒS)

### MARCS/CAIXA DE LLUM

Producció i instal·lació de marcs/caixes de llum construïts amb perfil d'alumini "Lightbox 50" color plata i trassera de sandwich d'alumini "Dibon" amb sistema de retroil·luminació LED. Impressió sobre teixit de polies-ter 100% reciclat amb perfil de silicona per al seu encaix en el marc.

Mides totals 200(h) x 150 x 5 cm. 1 UT

Mides totals 220(h) x 90 x 5 cm. 2 UTS

Mides totals 200(h) x 200 x 5 cm. 1 UT

TOTAL IMPORT: 6850 € (IVA NO INCLÒS)

---

**TOTAL IMPORT: 18.045 € (IVA NO INCLÒS)**

---