

Projecte Executiu
Adequació de les cotxeres del Mas Ravetllat

Promotor:
Ajuntament de Barcelona
Districte d'Horta i Guinardó

1 MEMÒRIA i ANNEXES

MORE Arquitectura

- IN ÍNDEX MEMÒRIA

- DD DADES GENERALS
 - DD 01 Identificació i objecte del projecte
 - DD 1.1 Títol
 - DD 1.2 Objecte
 - DD 1.3 Emplaçament i àmbit d'actuació
 - DD 02 Agents del projecte
 - DD 2.1 Promotor
 - DD 2.2 Equip Redactor

- MD MEMÒRIA DESCRIPTIVA
 - MD 01 Informació prèvia
 - MD 1.1 Condicionants de partida
 - MD 1.2 Marc legal
 - MD 02 Descripció del projecte
 - MD 2.1 Proposta d'actuació
 - MD 2.2 Quadre de superfícies
 - MD 03 Requisits a complir en funció de les característiques de l'edifici
 - MD 3.1 Condicions de funcionalitat de l'edifici
 - MD 3.1.1 Condicions funcionals relatives a l'ús de l'edifici
 - MD 3.1.2 Condicions d'accessibilitat
 - MD 3.2 DB SE Seguretat estructural
 - MD 3.3 DB SI Seguretat en cas d'incendi
 - MD 3.4 DB SUA Seguretat d'utilització i accessibilitat
 - MD 3.5 DB HS Salubritat
 - MD 3.6 DB HR Protecció contra el soroll
 - MD 3.7 DB HE Estalvi d'energia
 - MD 3.8 Altres requisits de l'edifici

- MC MEMÒRIA CONSTRUCTIVA
 - MC 4.1 Treballs previs, replanteig general i adequació del terreny
 - MC 4.2 Sustentació de l'edifici
 - MC 4.3 Sistema estructural
 - MC 4.4 Sistemes envoltant i d'acabats exteriors
 - MC 4.5 Sistemes de compartimentació i d'acabats interiors
 - MC 4.6 Sistema d'acabats
 - MC 4.7 Sistema de condicionament, instal·lacions i serveis
 - MC 4.8 Equipament
 - MC 4.9 Urbanització dels espais exteriors adscrits a l'edifici
 - MC 4.10 Altres

- IC INFORMACIÓ COMPLEMENTÀRIA
 - IC 01 Resum de pressupost
 - IC 02 Termini d'execució de l'obra i planificació

IC 03 Classificació del contractista i tipus de contracte
IC 04 Seguiment i control de les obres
IC 05 Garantia dels treballs
IC 06 Control de qualitat
IC 07 Clàusula final

AN ANNEXES

AN 01 Estudi Bàsic de Seguretat i Salut
AN 02 Estudi de Gestió de Residus
AN 03 Normativa Aplicable

DD DADES GENERALS

DD 01 Identificació i objecte del projecte

DD 1.1 Títol

Adequació de les cotxeres del Mas Ravetllat

DD 1.2 Objecte

El present document té per objecte la descripció i justificació de tots els diferents elements que configuren el projecte d'adequació de les cotxeres del Mas Ravetllat, situat al recinte dels Jardins del doctor Pla i Armengol, al barri del Guinardó, dins el municipi de Barcelona.

El projecte que ocupa el present document consisteix en la rehabilitació interior de l'edifici de les cotxeres, amb la incorporació de serveis i tot el mobiliari necessari, així com l'adequació de les instal·lacions per al nou ús projectat, que serà obrir l'espai al veïnat i a una associació de geganters del Guinardó.

Es tracta d'un espai d'una sola planta amb una alçada lliure de 3,50m, que consta de 162m² de superfície útil distribuïts en una planta diàfana rectangular de 19,70m de llarg per 8,00 metres d'ample aproximadament.

La present memòria valorada es redacta per a l'Ajuntament de Barcelona, Districte d'Horta i Guinardó.

DD 1.3 Emplaçament i àmbit d'actuació

El recinte dels Jardins del doctor Pla i Armengol es troba situat entre l'Avinguda Mare de Déu de Montserrat, la Ronda del Guinardó, el Carrer de Torrent de Melis i el Carrer de Cartagena, al barri d'Horta i el Guinardó de Barcelona.

L'edifici en qüestió està situat al nord-oest dels jardins. En aquest punt existeix un desnivell considerable entre la cota del carrer i la cota del recinte, de manera que la coberta de l'edifici està a cota amb el carrer. L'accés a l'espai es produeix per l'interior del recinte que està perimetralment tancat amb una reixa. Tot el recinte té horari restringit.

DD 02 Agents del projecte

DD 2.1 Promotor

Ajuntament de Barcelona

Districte d'Horta i Guinardó

DD 2.2 Equip Redactor

Mireia Tena Morejon, Arquitecta

MD MEMÒRIA DESCRIPTIVA

MD 01 Informació prèvia

MD 1.1 Condicionants de partida

Al recinte dels Jardins del doctor Pla i Armengol trobem un edifici rehabilitat recentment. Actualment és un espai diàfan, sense mobiliari ni serveis.

MD 1.2 Marc legal

Pel que fa a les prestacions l'edifici compleix els requisits bàsics de qualitat establerts, desenvolupats principalment pel Codi Tècnic de l'Edificació.

CTE "Código Técnico de la Edificación": RD 314/2006, de 17 de març de 2006 (BOE 28/03/2006), modificat per RD 1371/2007 (BOE 23/10/2007) i per RD 1675/2008 (BOE 18/10/2008), i les seves correccions d'errades (BOE 20/12/2007 i 25/01/2008). Orden VIV 984/2009 (BOE 23/4/2009), i la seva correcció d'errades (BOE 23/09/2009). RD 173/2010 pel qual es modifica el Codi Tècnic de l'Edificació, en matèria d'accessibilitat i no discriminació a persones amb discapacitat (BOE 11/03/2010). Ley 8/2013 (BOE 27/6/2013). Orden FOM/ 1635/2013, d'actualització del DB HE (BOE 12/09/2013) amb correcció d'errades (BOE 08/11/2013). Orden FOM/588/2017, pel la qual es modifica el DB HE i el DB HS (BOE 23/06/2017). RD 732/2019, de 20 de desembre de 2019, pel que es modifica el Codi Tècnic de l'Edificació (BOE 27/12/2019)

MD 02 Descripció del projecte

MD 2.1 Proposta d'actuació

Es proposa la construcció del volum de serveis, així com el mobiliari i la il·luminació necessaris per al nou ús.

MD 2.2 Quadre de superfícies

Sala	124,60 m ²
Serveis	13.39 m ²
Instal·lacions	2.53 m ²
TOTAL SUPERFÍCIE ÚTIL	140.52 m ²
TOTAL SUPERFÍCIE CONSTRUÏDA	195.90 m ²

MD 03 Requisits a complimentar en funció de les característiques de l'edifici

MD 3.1 Condicions de funcionalitat de l'edifici

MD 3.1.1 Condicions funcionals relatives a l'ús de l'edifici

El disseny de l'espai és donar resposta a les condicions d'ús que s'han demanat i comentat anteriorment. L'objectiu és esdevenir un espai per als veïns i per a l'agrupació de gegants del Guinardó.

MD 3.1.2 Condicions d'accessibilitat

El disseny de l'edifici incorpora les condicions d'accessibilitat establertes pel CTE DB SUA Seguretat d'Utilització i Accessibilitat, de manera que es satisfà el requisit bàsic d'accessibilitat fixat a la LOE.

Així doncs: L'accessibilitat exterior que comunica l'edifici amb la via pública es resol mitjançant un itinerari accessible.

Totes les estances son accessibles. Disposarà de bany accessible.

MD 3.2 DB SE Seguretat estructural

No intervé.

MD 3.3 DB SI Seguretat en cas d'incendi

Donat que és un edifici d'us cultural (sala d'exposicions) i la superfície construïda no supera els 500m², no és d'aplicació la Ordenança Reguladora de les Condicions de Protecció contra Incendis (ORCPI 08).

Les condicions de seguretat en cas d'incendi de l'edifici projectat compleixen les exigències bàsiques SI del CTE. Aquestes exigències es satisfan adoptant solucions tècniques basades en el Document Bàsic de Seguretat en cas d'incendi, DB SI.

Justificació del compliment de les exigències bàsiques SI:

A continuació es relacionen els aspectes més importants de la seguretat en cas d'incendi de l'edifici, ordenats per exigències bàsiques SI.

SI1 Condicions per limitar la propagació interior de l'incendi

L'edifici es corresponen amb els usos previstos i que han de tenir una resistència al foc EI (t):

Pública concurrència: cada sector <2500m². Resistència al foc de parets, sostres i portes: EI 90, ja que l'alçada d'evacuació de l'edifici és < 15 m.

El tancament de l'armari de comptadors constitueix un espai de risc especial. La porta de comunicació, i qualsevol element que actui de tancament amb la resta de l'espai haurà de tenir una resistència al foc EI₂ 45-C5.

SI2 Condicions per limitar la propagació exterior de l'incendi

No intervé

SI3 Evacuació ocupants

Pública concurrència, zona d'ús públic en museus i exposicions: 2m²/persona, per tant la ocupació per a 125,75m² és de 62 persones.

Bany: 3m²/persona, per tant la ocupació per a 15,04m² és de 5 persones.

La ocupació total és de 67 persones.

La ocupació és <100 persones, per tant compleix amb una única sortida.

El recorregut d'evacuació fins a la sortida és <25m.

SI4 Instal·lacions de protecció contra incendis

Extintors portàtils: un d'eficàcia 21A-113B a 15m des de l'origen d'evacuació. I a les zones de risc especial.

Sobta per posar dos extintors a la sala, donades les condicions de l'espai, un a 5m de la sortida i l'altra a 15m respecte el primer.

No cal boca d'incendi, doncs la superfície és <500m².

No cal columna seca, doncs l'altura d'evacuació és <24m.

No cal sistema d'alarma, doncs la ocupació és <500 persones.

No cal sistema de detecció d'incendis, doncs la superfície construïda és <1000m².

La senyalització de las instal·lacions manuals de protecció contra incendis ha de complir lo establert en el vigent Reglament d'instal·lacions de protecció contra incendis, aprovat pel Real Decreto 513/2017, de 22 de maig.

SI5 Condicions per a la intervenció de bombers i d'evacuació exterior de l'edifici

Tenint en compte que l'edifici té una alçada d'evacuació <9 m, no li es d'aplicació l'exigència SI 5 Intervenció de bombers segons la secció SI 5 del DB SI.

SI6 Condicions de resistència al foc de l'estructura

No intervé

MD 3.4 DB SUA Seguretat d'utilització i accessibilitat

Les condicions de seguretat d'utilització i accessibilitat del projecte compleixen les exigències bàsiques del CTE per

tal de garantir l'ús de l'edifici en condicions segures i evitar, el màxim possible, els accidents i danys als usuaris, així com facilitar el seu accés i utilització de forma no discriminatòria, independent i segura a les persones amb discapacitat.

Aquestes exigències se satisfan adoptant solucions tècniques basades en el Document Bàsic de Seguretat d'utilització i accessibilitat DB SUA, així com la Llei 17/2008 del Dret a l'Habitatge, el D. 141/2012 de "Condicions mínimes d'habitabilitat dels habitatges" i al D. 135/1995 "Codi d'Accessibilitat de Catalunya".

A continuació es relacionen els aspectes més importants, ordenats per exigències bàsiques del SUA als quals es dona resposta des del disseny de l'edifici i que es recullen tots ells en les fitxes justificatives que s'adjunten al final d'aquest apartat.

Condicions per limitar el risc de caigudes

A totes les zones de l'edifici es contemplen les discontinuïtats dels paviments, els desnivells i la disposició de barreres de protecció amb configuració de no escalable i amb alçada segons el desnivell que s'està protegint. Referent a la neteja dels vidres transparents exteriors tots ells són practicables o fàcilment desmuntables.

Condicions per limitar el risc d'impacte o d'atrapament

A totes les zones de l'edifici es contemplen els elements fixes i practicables susceptibles de produir impactes i aquells elements fràgils susceptibles de rebre'ls. També es considera, la protecció a enganxades amb elements d'obertures i tancaments automàtics.

Condicions per limitar el risc d'immobilització

Els diferents banys tenen portes amb sistemes de desbloqueig des de l'exterior.

Condicions per limitar el risc causat per il·luminació inadequada

Es fixen els nivells mínims d'il·luminació per als espais que configuren les zones comunes de circulació, tant interior com exterior.

Es disposa d'enllumenat d'emergència en els recorreguts d'evacuació, fins a la sortida a l'exterior.

Condicions per limitar el risc causat per vehicles en moviment

Dins el recinte la circulació de vehicles està restringida.

Condicions per limitar el risc causat per l'acció del llamp

No intervé.

Condicions d'accessibilitat

Itinerari accessible:

- Diàmetre 150cm lliure d'obstacles davant de portes.
- Ample lliure porta 80cm.

Serveis Higienics accessibles:

- Espai de gir diàmetre 150cm lliure d'obstacles.
- Portes abatibles cap a l'exterior o corredisses.
- Disposa de barres de recolzament, separades entre si 65-70cm i amb un espai de transferència lliure adjacent de 80cm d'ample i 120cm de fons.
- Mecanisme i accessoris diferenciats cromàticament de l'entorn.

MD 3.5 DB HS Salubritat

El projecte dona resposta a les exigències bàsiques de salubritat (HS) garantint la protecció contra la humitat (que afecta bàsicament al disseny dels tancaments), disposant d'espais per a la recollida adequada dels residus, garantint la qualitat de l'aire interior i de l'entorn exterior, i disposant de xarxes de subministrament d'aigua i d'evacuació d'aigües residuals i pluvials.

Recollida i evacuació de residus

El sistema municipal de recollida d'escombraries és mitjançant contenidors de carrer. Es contempla espai d'emmagatzematge immediat a l'interior de l'edifici.

MD 3.6 DB HR Protecció contra el soroll

No intervé

MD 3.7 DB HE Estalvi d'energia

No intervé

MD 3.8 Altres requisits de l'edifici

MD 3.8.1 Accés al servei de telecomunicacions

El projecte de l'edifici garanteix la previsió d'espais per a la implantació de les infraestructures de telecomunicacions d'acord amb el RD Llei 1/98 "Infraestructuras comunes en los edificios para el acceso a los servicios de telecomunicación" (BOE 28/02/1998).

Les reserves i previsions d'espais corresponents s'hauran de considerar a la Memòria Constructiva en el Sistema de Condicionament, Instal·lacions i Serveis.

MD 3.8.2 Ecoeficiència

El projecte incorpora els criteris d'eco eficiència obligatoris pel Decret 21/2006 de la Generalitat de Catalunya relatius a l'aigua, l'energia, els materials i sistemes constructius i els residus.

Cadascuna de les mesures adoptades es reflectirà en l'apartat de la Memòria Constructiva corresponent al sistema al qual es refereix (evolvent, instal·lacions, etc.) i, en alguns casos, també en els Plànols i/o els Amidaments.

També s'incorpora, com a annex al projecte, el Pla de gestió dels residus de construcció que es generaran durant l'obra.

Com a informació complementària a la de la fitxa, s'opta perquè la família de productes de la construcció de l'edifici que disposaran del Distintiu de garantia de Qualitat Ambiental de la Generalitat de Catalunya siguin les aixetes dels aparells sanitaris.

MC MEMÒRIA CONSTRUCTIVA

MC 4.1 Treballs previs, replanteig general i adequació del terreny

Es realitzaran les neteges necessaries per poder replantejar l'actuació segons les cotes i mides que s'estableixen en els planols.

Abans de començar els treballs caldrà assegurar, apuntalar o enretirar qualsevol element o instal·lació que pugui generar inseguretat cap als treballadors, altres persones o propietats.

MC 4.2 Sustentació de l'edifici

No intervé

MC 4.3 Sistema estructural

No intervé

MC 4.4 Sistemes envolupant i d'acabats exteriors

No intervé

MC 4.5 Sistemes de compartimentació i d'acabats interiors

És realitza el tancament del nou volum de serveis amb la paret de tancament recolzada de guix 14 cm, de maó d'elaboració manual, HD, de 290x140x50 mm, d'una cara vista, categoria I, segons la norma UNE-EN 771-1, col·locat amb morter per a ram de paleta industrialitzat M 5 (5 N/mm²) de designació (G) segons norma UNE-EN 998-2.

Per l'exterior del tancament acabem amb enguixat reglejat sobre parament vertical interior, a més de 3,00 m d'alçària, amb guix YG, acabat lliscat amb guix YF. I pintem.

Per l'interior del tancament col·loquem aplacat vertical amb placa de guix laminat antihumitat de 15 mm de guix, col·locada sobre perfil·leria d'acer galvanitzat amb fixacions mecàniques.

Les divisions interiors del volum, es realitzen amb envà de plaques de guix laminat, amb perfil·leria de planxa d'acer galvanitzat amb muntants verticals entre 46 i 55 mm d'amplària col·locats cada 45 cm i perfils horitzontals entre 46 i 55 mm d'amplària, aïllament amb plaques semirígides de llana de roca de densitat 26 a 35 kg/m³ de 40 mm de guix, aplacat per les dues cares amb placa de guix laminat antihumitat de 15 mm de guix, fixada mecànicament.

A totes les parets del bany, enrajolat de parament vertical interior a una alçària ≤ 3 m amb rajola de ceràmica esmaltada brillant, rajola de València, grup BIII (UNE-EN 14411), preu alt, de 16 a 25 peces/m² col·locades amb adhesiu per a rajola ceràmica C1 (UNE-EN 12004) i rejuntat amb beurada CG1 (UNE-EN 13888).

Realitzem el sostre amb biguetes de fusta laminada GL24h, amb guix de laminat 33/45 mm, de secció 8x14 cm i llargària de 5 m com a màxim, treballades a taller i amb tractament insecticida-fungicida per a tipus de protecció mitja, separades 50 cm entre eixos, i solera d'empostissat amb panell de dos taulers de fusta de partícules aglomerades de densitat alta, amb placa d'aïllament intermitja de poliestirè extruït de 10+60+22 mm de guix, col·locades amb fixacions mecàniques, sobre la paret de tancament nova i recolzada sobre un perfil L ancorat a mur existent.

Realitzem cel ras amb plaques de guix laminat antihumitat per a revestir de 15 mm de guix,

A totes les parets existents es realitzaran les reparacions puntuals necessaries amb estucat d'estuc de morter de calç i sorra de marbre blanc, igual a l'original del murs interiors, col·locat mitjançant estesa sobre parament arrebossat, acabat lliscat.

Per últim, un cop acabades les actuacions, realitzarem una neteja i encerat de paviment amb aplicació d'àcid acètic dissolt en aigua, respatllat per eliminar incrustacions i acabat amb dues capes de cera de carnaúba i resines

vegetals.

MC 4.6 Sistema d'acabats

No intervé

MC 4.7 Sistema de condicionament, instal·lacions i serveis

Totes les instal·lacions, la seva implantació, els materials i elements que les compasen queden definits en els corresponents plans i capítols de les Condicions i les seves especificacions en els Plecs de Condicions.

Subministrament d'aigua freda i calenta

Totes les instal·lacions s'executaran d'acord amb la normativa vigent CTE DB HS-4 "Subministrament d'aigua", les especificacions fixades pel D. 21/2006 d'Ecoeficiència, així com les especificacions de la Companyia subministradora.

El sistema de producció d'aigua calenta sanitària es desenvolupa a l'apartat corresponent al de les instal·lacions tèrmiques (apartat MC 5.1 O)

1. Disseny i posada en obra

La instal·lació consta de la connexió de servei a la xarxa pública d'aigua potable.

El disseny de la instal·lació permetrà la purga manual de la mateixa.

Es disposaran claus de tall individual als diferents punts de consum.

El circuit d'aigua freda anirà paral·lel al de l'aigua calenta i si transcorren paral·lels en un pla vertical ho farà per sota el de l'aigua calenta per tal d'evitar condensacions. Quan la instal·lació transcorri encastada es col·locarà dins de tubs corrugats. Quan ho faci pel cel ras, s'aïllaran les canonades d'aigua calenta i es col·locaran en tubs corrugats les d'aigua freda a fi d'evitar que possibles condensacions afectin als elements constructius.

2. Materials i equips

Els materials i equips compliran les condicions establertes a l'apartat 6 "Productes de la construcció" del DB HS-4 del CTE i altres especificacions que li siguin d'aplicació.

Es preveu que el tub d'alimentació es realitzi amb Polietilè d'alta densitat i pressió nominal de 16 atm. (PE AD PN 16 atm), el comptador serà homologat segons companyia subministradora, i els muntants i instal·lació interior es farà en coure (Cu).

L'aïllament tèrmic les canonades d'aigua freda amb polietilè si es preveu que puguin condensar, aquest aïllament ha de disposar de barrera de vapor.

S'empraran coquilles elastomèriques de 30 mm, per a l'aïllament de les canonades d'ACS.

Els aparells sanitaris que s'utilitzaran es defineixen a l'apartat MC 4.8 Equipament.

Les cisternes deis inodors seran amb mecanismes de doble descarrega o descarrega interrompible. Les aixetes deis bidets, aigüeres, equips de dutxa i rentamans estaran dissenyats per estalviar aigua o disposaran un mecanisme economitzador i disposaran de distintiu de garantia de Qualitat Ambiental de la Generalitat de Catalunya.

3. Dimensionat

La instal·lació de fontaneria es dimensiona de manera que subministri aigua potable als aparells i equips en les següents condicions:

Pressió:

la pressió mínima als punts de consum de 100 kPa, en general, i 150kPa per a les calderes. Pel que fa a la pressió màxima, aquesta no sobrepassarà els 500kPa en cap punt de consum.

Velocitat:

la velocitat de càlcul estarà compresa entre 0,50 i 1,50m/s procurant no sobrepassar la velocitat d'1,50m/s en el interior de locals habitables.

Caball:

en el quadre següents determinen els cabals instantanis per als aparells i equips, a més de la quantificació de cada un d'ells a les diferents dependències de l'edifici.

Aparells instal·lats	Cabal instantani	Nombre d'aparells
rentamans	0,10	3
inodor cisterna	0,10	2
aigüera domèstica	0,20	0
aixeta aïllada	0,15	0

Així mateix, es garantirà el diàmetre mínim d'alimentació pels aparells, equips i cambres que fixa el DB HS-4. La xarxa de distribució d'aigua calenta tindrà els mateixos diàmetres que la d'aigua freda.

Evacuació d'aigües

L'àmbit de la instal·lació, la seva descripció, així com les exigències que cal satisfer han quedat indicades a la Memòria descriptiva.

El seu disseny, dimensionat i execució garantirà les exigències bàsiques HS5 mitjançant el compliment del CTE (R.O. 314/2006) DB HS-5 "Evacuació d'aigües", les especificacions fixades pel D. 21 /2006 d'Ecoeficiència, així com les especificacions del "Reglament de Serveis Públics de Sanejament" (D. 130/2003).

El traçat, característiques i dimensionat s'indica en plans.

1. Disseny i posada en obra

Les xarxes separatives d'evacuació d'aigües pluvials i d'aigües residuals de l'edifici connectaran a la xarxa de clavegueram urbana.

L'abocament d'aigües residuals i pluvials es farà, disposant-se en ambdós casos del corresponent sifó general previ al clavegueró.

Les aigües residuals corresponen als aparells sanitaris de l'edifici. Les aigües pluvials són les de la teulada.

Les aigües s'evacuen per gravetat i la xarxa disposarà de ventilació primària.

1.1 Elements de la xarxa d'aigües residuals

Cada aparell sanitari i les bunes de les cambres d'instal·lacions disposaran de tancament hidràulic.

L'inodor es connectarà directament al baixant. Les derivacions individuals de la resta d'aparells s'uniran a un ramal de desguas que desembocarà en el baixant.

El desguas de les piques, safareigs, rentamans i bidets no estaran a més de 4 m del baixant i es connectarà amb un pendent entre el 2,5 i 5 %.

Es disposaran registres a peu de baixant, canvis de direcció i entroncaments en els col·lectors.

2.4 Elements de la instal·lació de la xarxa d'aigües pluvials

La recollida d'aigües de la terrassa es fa amb bunes sifòniques amb reixeta. Els baixants recullen les aigües pluvials de la teulada fins als col·lectors que discorre fins al sifó general de l'edifici.

Es disposaran registres a peu de baixant, canvis de direcció i entroncaments en els col·lectors. El sifó general registrable es col·locarà previ a la connexió al clavegueró.

2. Materials i equips

Les canalitzacions es construiran amb un sistema de tub de PVC sèrie B per als baixants, petita evacuació i ventilació; i tub de PVC a pressió per als col·lectors horitzontals. Les unions i elements especials es resalen amb peces de PVC del mateix sistema amb unions encolades i amb junta de goma en trams de baixants i col·lectors.

Els registres es faran amb peces especials de tub de PVC i tap roscat i seran accessibles.

Els materials i equips compliran les condicions de l'apartat 4 Productes de la construcció del DB HS 4.

3. Dimensionat

Els diàmetres de les canonades seran els adients per a transportar els cabals previsibles en condicions segures.

Mai no es reduirà el diàmetre en sentit d'evacuació de les aigües.

Tipus aparell sanitari	Unitats de desguàs
------------------------	--------------------

Aigüera 3

Cambra Higiènica Inodor amb cisterna 2

Pel que al cabal d'aigües pluvials, la intensitat pluviomètrica, "i", del municipi de Barcelona, és de 110 mm/h (o l/h m²) i s'ha obtingut de la Taula B1 en funció de la isohieta, "i", 50, i de la zona pluviomètrica, B, que s'extreuen del mapa de la figura B1 (Apendix B del CTE DB HS 5).

Subministrament elèctric i instal·lació d'il·luminació

Subministrament d'electricitat

La instal·lació de subministrament elèctric s'adaptarà al que s'estableix en el Reglament Electrotècnic de Baixa Tensió i les seves instruccions complementaries (REBT, Real Decret 842/2002 del 2 d'Agost) així com les Normes Tècniques Particulars de Fecsa-Endesa que fan referència als Embrancaments i Instal·lacions d'enllaç en Baixa Tensió.

Instal·lació d'il·luminació:

La instal·lació d'il·luminació s'adaptarà al que s'estableix en el Reglament Electrotècnic de Baixa Tensió i les seves instruccions complementaries (REBT, Real Decret 842/2002 del 2 d'Agost), es consideren els requisits definits al CTE (R.O. RO 314/2006), al DB SU-4 "Seguretat enfront el risc causat per a il·luminació inadequada", al DB HE-3 "Eficiència energètica de les instal·lacions d'il·luminació", i les especificacions fixades pel D. 21 /2006 d'Ecoeficiència.

1. Disseny i posada en obra

La col·locació dels equips es realitzarà segons les especificacions del fabricant, mantenint les distàncies de seguretat i facilitant la seva reposició i manteniment.

De forma general, es preveuen lampades fluorescents per a la il·luminació funcional (interior i exterior) i també per a la d'emergència. Aquestes últimes tindran una autonomia d'1 h, com a mínim, i portaran un pilot indicador del seu correcte funcionament.

2. Materials i equips

Els materials i equips compliran les condicions establertes a les Instruccions corresponents del REBT i altres especificacions que li siguin d'aplicació.

El grau de protecció de les lluminàries serà d'adequat al lloc en que s'ubica.

3. Dimensional

La instal·lació d'il·luminació es projecta de manera que garanteixi els valors de la luminància mitja i l'eficiència energètica límit de la instal·lació d'il·luminació (VEEI). Pel càlcul de la luminància mitja s'utilitza el mètode del flux i la justificació del valor VEEI es fa segons les prescripcions del DB HE-3 "Eficiència energètica de les instal·lacions d'il·luminació".

Instal·lacions tèrmiques

No intervé

Instal·lació de calefacció

No intervé

Instal·lació d'aigua calenta sanitària

La producció instantània d'aigua calenta sanitària es farà a partir d'un acumulador elèctric de 100 litres de capacitat. Proporcionarà un cabal de 0,2 l/s.

Es preveu una temperatura d'acumulació de 60 °C, una temperatura de distribució de 40 °C-45 °C i de consum de 38 °C.

Les canonades d'ACS s'aïllaran amb coquil·les de polietilè d'un gruix mínim de 30 mm, quan circulen pel cel·ras,

perquè les perdues en la xarxa de canonades d'aigua calenta sanitària seran inferiors al 4 % de la potència transportada.

Instal·lacions de protecció contra incendi (PCI)

La dotació de les instal·lacions, la seva descripció així com les exigències que ha de satisfer han quedat especificades a la Memòria Descriptiva (apartat 3.3)

MC 4.8 Equipament

Mobiliari:

Vitrina, de 1300x600 mm i 2500 mm d'alçària, amb dues portes batents de vidre, preu alt, amb tiradors, ferratge i sòcol, totalment instal·lat. Segons documentació gràfica.

Frontal Armari, de 1500x600 mm i 2500 mm d'alçària, amb 3 fulles plegables de fusta de faig, preu alt, amb tiradors, ferratge i sòcol, totalment instal·lat. Segons documentació gràfica.

Plafó expositiu 1200x150mm h=2000mm, frontal vidre, retroil·luminat, preu alt, ferratge inclosos. Segons documentació gràfica.

Bagul amb estructura metàl·lica i taulell de fusta contralaminada de 3700x1150mm. Segons documentació gràfica.

Moble format per mòduls d'armari, de 900x800 mm i alçària variable (260 - 220 - 180), i una porta batent de 80x220cm. Armaris, de 900x800 mm i 2500 mm d'alçària, amb dues portes batents de fusta amb tiradors, ferratge i sòcol, totalment instal·lat. Segons documentació gràfica.

Per a la protecció dels gegants i el fossat, postes separador de cinta extensible de seguretat, altura poste 1000mm, longitud de corda 1500mm.

MC 4.9 Urbanització dels espais exteriors adscrits a l'edifici

No intervé

MC 4.10 Altres

No intervé

IC INFORMACIÓ COMPLEMENTÀRIA

IC 01 Resum de pressupost

Pressupost d'execució material	76.519,43
Despeses generals 13%	9.947,53
Benefici industrial 6%	4.591,17

Subtotal	91.058,13
21% IVA aplicable	19.122,21

Total pressupost per contracte	110.180,34

Aquest pressupost d'execució per contracte puja a la quantitat de:
(CENT DEU MIL CENT VUITANTA EUROS AMB TRENTA-QUATRE CÈNTIMS)

L'import de l'aplicació de l'Estudi bàsic de Seguretat i Salut Laboral està inclòs al pressupost.

IC 02 Termini d'execució de l'obra i planificació

Es preveu que el termini d'execució de l'obra sigui de dos mesos i mig (10 setmanes).

IC 03 Classificació del contractista i tipus de contracte

D'acord amb l'article 77 'Exigència i efectes de la classificació' de la Llei 9/2017, de 8 de novembre, de contractes del Sector Públic, atès que es tracta d'un contracte d'obres amb un valor estimat inferior als 500.000 €, l'empresari pot acreditar la seva solvència bé mitjançant la seva classificació, o bé acreditant els requisits establerts en l'anunci de la licitació que es detallin en els plecs del contracte.

En cas de requerir-se classificació del contractista, aquesta serà, d'acord amb l'article 25 i següents del RD 1098/2001, de 12 d'octubre, pel qual s'aprova el Reglament general de la Llei de contractes de les administracions públiques.

IC 04 Seguiment i control de les obres

La gestió, el seguiment, el control i l'acceptació dels treballs corresponen als serveis tècnics de l'Ajuntament de Barcelona.

El personal tècnic designat tindrà accés en qualsevol moment, al lloc dels treballs, sigui quin sigui l'estat de desenvolupament en què es trobin. A aquests efectes, l'adjudicatari facilitarà la revisió dels treballs en curs als tècnics designats.

L'Adjudicatari estarà obligat a complir les observacions que li facin els tècnics de l'Ajuntament de Barcelona, juntament amb les observacions que faci el tècnic responsable.

En cas que els treballs realitzats no s'ajustin al nivell exigint pel contracte pel que fa a la qualitat i nivell d'execució, els tècnics designats podran ordenar, a càrrec de l'Adjudicatari, la decons-trucció i/o correcció dels treballs que consideri defectuosos o mal executats.

IC 05 Garantia dels treballs

Es fixa un període de garantia de 12 mesos des de la recepció dels treballs. Durant el període de garantia, el contractista serà responsable d'executar totes aquelles correccions i reparacions considerades necessàries.

IC 06 Control de qualitat

Les despeses derivades del control de qualitat aniran a càrrec de l'empresa adjudicatària.

Els resultats dels assaigs hauran de ser comunicats per escrit i de manera immediata i simultània a la Direcció Facultativa de les obres i al Contractista.

IC 07 Clàusula final

S'acompliran totes les normatives vigents, fent-se especial menció al Codi Tècnic de l'Edificació (CTE), les Normes Bàsiques de l'Edificació, codi d'Accessibilitat de Catalunya, Normes Tecnològiques i els Plecs Generals i Propis de Condicions de l'Ajuntament.

Es tindrà cura de l'acompliment de les mesures de Seguretat i Salut en el treball i aquest concepte està valorat i inclòs al pressupost adjunt.

Barcelona, abril de 2025

A handwritten signature in blue ink, appearing to read 'Mireia Tena Morejon', with a large, stylized flourish above it.

Mireia Tena Morejon

Arquitecta Col·legiada num. 74943

AN ANNEXES



ESTUDI BÀSIC DE SEGURETAT I SALUT A LES OBRES DE CONSTRUCCIÓ

DADES DE L'OBRA

Tipus d'obra: REFORMA INTERIOR

Emplaçament: MAS RAVETLLAT, DINS ELS JARDINS DEL DOCTOR PLA I ARMENGOL

Superfície construïda: 195,90 m²

Promotor: AJUNTAMENT DE BARCELONA – DISTRICTE D'HORTA I GUINARDÓ

Arquitecte/s autor/s del Projecte d'execució: MIREIA TENA MOREJON

Tècnic/a redactor/a de l'Estudi Bàsic de Seguretat i Salut: MIREIA TENA MOREJON

DADES TÈCNIQUES DE L'EMPLAÇAMENT

Topografia: NO INTERVÉ

Característiques del terreny: NO INTERVÉ

Condicions físiques i d'ús dels edificis de l'entorn: L'EDIFICI ESTÀ SITUAT DINS UN PARC AMB ALTRES EDIFICIS DE CARÀCTER PÚBLIC.

Instal·lacions de serveis públics: CONSTA D'INSTAL·LACIONS D'ENLLUMENAT, I AIGUA.

Tipologia de vials: NO INTERVÉ . L'EDIFICI ESTÀ SITUAT DINS UN PARC.

COMPLIMENT DEL RD 1627/97 SOBRE "DISPOSICIONS MÍNIMES DE SEGURETAT I SALUT A LES OBRES DE CONSTRUCCIÓ"

1. INTRODUCCIÓ

Aquest Estudi Bàsic de Seguretat i Salut estableix, durant l'execució d'aquesta obra, les previsions respecte a la prevenció de riscos d'accidents i malalties professionals, així com informació útil per efectuar en el seu dia, en les degudes condicions de seguretat i salut, els previsible treballs de manteniment posteriors.

Permet donar unes directrius bàsiques a l'empresa constructora per dur a terme les seves obligacions en el terreny de la prevenció de riscos professionals, facilitant el seu desenvolupament i d'acord amb el Reial Decret 1627/1997 pel qual s'estableixen les "disposicions mínimes de seguretat i de salut a les obres de construcció".

En base a l'art. 7è d'aquest Reial Decret, i en aplicació d'aquest Estudi Bàsic de Seguretat i Salut, l'empresa contractista ha d'elaborar un Pla de Seguretat i Salut en el treball en el qual s'analitzin, estudiïn, desenvolupin i complementin les previsions contingudes en el present document.

El Pla de Seguretat i Salut haurà de ser aprovat abans de l'inici de l'obra pel Coordinador de Seguretat i Salut durant l'execució de l'obra o, quan no sigui necessari, per la Direcció Facultativa. En cas d'obres de les Administracions Públiques s'haurà de sotmetre a l'aprovació d'aquesta Administració.

Cal recordar l'obligatorietat de que a cada centre de treball hi hagi un Llibre d'Incidències pel seguiment del Pla de S i S. Les anotacions fetes al Llibre d'Incidències hauran de posar-se en coneixement de la Inspecció de Treball i Seguretat Social en el termini de 24 hores, quan es produeixin repeticions de la incidència.

Segons l'art. 15è del Reial Decret, les empreses contractistes i sots-contractistes hauran de garantir que les persones que treballen a l'obra rebin la informació adequada de totes les mesures de seguretat i salut a l'obra.

La comunicació d'obertura del centre de treball a l'autoritat laboral competent haurà d'incloure el Pla de Seguretat i Salut, s'haurà de fer prèviament a l'inici d'obra i la presentaran únicament les empreses que tinguin la consideració de contractistes.

El Coordinador de Seguretat i Salut durant l'execució de l'obra o qualsevol integrant de la Direcció Facultativa, en cas d'apreciar un risc greu imminent per a la seguretat de les persones que treballen a l'obra, podrà aturar l'obra parcialment o totalment, comunicant-ho a la Inspecció de Treball i Seguretat Social, a l'empresa contractista, sots-contractista i representants de les persones treballadores.

Les responsabilitats dels coordinadors, de la Direcció Facultativa i del promotor no eximiran de les seves responsabilitats a les empreses contractistes i sots-contractistes (art. 11è).

2. PRINCIPIS GENERALS APLICABLES DURANT L'EXECUCIÓ DE L'OBRA

En base als principis d'acció preventiva establerts a l'article 15è de la Llei 31/95 de "prevenció de riscos laborals", l'empresa aplicarà les mesures que integren el deure general de prevenció, d'acord amb els següents principis generals:

- Evitar riscos
- Avaluar els riscos que no es puguin evitar
- Combatre els riscos a l'origen
- Adaptar el treball a la persona, en particular en el que respecta a la concepció dels llocs de treball, l'elecció dels equips i els mètodes de treball i de producció, per tal de reduir el treball monòton i repetitiu, i reduir els efectes del mateix a la salut
- Tenir en compte l'evolució de la tècnica
- Substituir allò que és perillós per allò que tingui poc o cap perill
- Planificar la prevenció, buscant un conjunt coherent que integri la tècnica, l'organització i les condicions del treball, les relacions socials i la influència dels factors ambientals en el treball
- Adoptar mesures que posin per davant la protecció col·lectiva a la individual
- Donar les degudes instruccions a les persones que treballen a l'obra

En conseqüència i per tal de donar compliment a aquests principis generals, tal i com estableix l'article 10 del RD

1627/1997, durant l'execució de l'obra es vetllarà per:

- El manteniment de l'obra en bon estat d'ordre i neteja
- L'elecció de l'emplaçament dels llocs i àrees de treball, tenint en compte les seves condicions d'accés i la determinació de les vies o zones de desplaçament o circulació
- La manipulació dels diferents materials i la utilització dels mitjans auxiliars
- El manteniment, el control previ a la posada en servei i el control periòdic de les Instal·lacions i dispositius necessaris per a l'execució de l'obra, amb objecte de corregir els defectes que poguessin afectar a la seguretat i salut de les persones treballadores
- La delimitació i condicionament de les zones d'emmagatzematge i dipòsit dels diferents materials, en particular si es tracta de matèries i substàncies perilloses
- La recollida dels materials perillosos utilitzats
- L'emmagatzematge i l'eliminació o evacuació de residus i runes
- L'adaptació en funció de l'evolució de l'obra del període de temps efectiu que s'haurà de dedicar a les diferents feines o fases del treball
- La cooperació entre les empreses contractistes, sots-contractistes i les persones que treballen a l'obra en règim d'autònoms
- Les interaccions i incompatibilitats amb qualsevol altre tipus de feina o activitat que es realitzi a l'obra o prop de l'obra

L'empresa tindrà en consideració les capacitats professionals de les persones treballadores en matèria de seguretat i salut en el moment d'encomanar les feines.

L'empresa adoptarà les mesures necessàries per garantir que només les persones treballadores que hagin rebut informació i formació suficient i adequada puguin accedir a les zones de risc greu i específic. L'efectivitat de les mesures preventives haurà de preveure les distraccions i imprudències no temeràries que pogués cometre la persona que treballa a l'obra. Cal tenir en compte els riscos addicionals que poguessin implicar determinades mesures preventives, que només podran adoptar-se quan els riscos que generin siguin substancialment menors dels que es volen reduir i no existeixin alternatives preventives més segures. L'empresa podrà concertar operacions d'assegurances que tinguin com a finalitat garantir la previsió de riscos derivats tant del treball respecte del seu personal, com de les persones treballadores en règim d'autònoms. Les societats cooperatives també podran concertar operacions d'assegurances respecte de les seves persones associades, l'activitat de les quals consisteixi en la prestació del seu treball personal. En compliment del deure de protecció de les persones treballadores, l'empresa garantirà que cada persona que treballa a l'obra rebi una formació teòrica i pràctica que sigui suficient i adequada en matèria preventiva. Aquesta formació cal centrar-la en el lloc de treball o funció concreta que dugui a terme la persona treballadora, i per tant, l'obliga a complir les mesures de prevenció adoptades.

En funció de la formació rebuda, i seguint la informació i instruccions de l'empresa contractista, les persones que treballen a l'obra han de:

- Fer servir adequadament les màquines, aparells, eines, equips de transport i tots els mitjans amb els que desenvolupin la seva activitat.
- Utilitzar adequadament els mitjans i equips de protecció facilitats per l'empresa contractista
- No posar fora de funcionament i utilitzar correctament els dispositius de seguretat existents o que s'instal·lin als mitjans o als llocs de treball
- Informar d'immediat a la persona jeràrquicament superior i a les persones treballadores designades per realitzar activitats de prevenció i protecció de qualsevol situació que, al seu entendre, porti un risc per la seguretat i salut de les persones que treballen a l'obra.
- Cooperar amb l'empresa contractista per que pugui garantir unes condicions de treball segures i que no comportin riscos per la seguretat i salut de les persones que treballen a l'obra.

3. IDENTIFICACIÓ DELS RISCOS

Sense perjudici de les disposicions mínimes de Seguretat i Salut aplicables a l'obra establertes a l'annex IV del RD 1627/1997, s'enumeren a continuació els riscos particulars de diferents treballs d'obra, tot i considerant que alguns d'ells es poden donar durant tot el procés d'execució de l'obra o bé ser aplicables a altres feines.

Mitjans i maquinària

- Atropellaments, topades amb altres vehicles, atrapades
- Interferències amb instal·lacions d'ús públic (aigua, llum, gas, clavegueram,...)

- Desplom i/o caiguda de maquinària d'obra (sitges, grues...)
- Riscos derivats del funcionament de grues
- Caiguda de la càrrega transportada
- Generació excessiva de pols o emanació de gasos tòxics
- Caigudes des de punts alts i/o des d'elements provisionals d'accés (escales, plataformes)
- Cops i ensopegades
- Caiguda de materials, rebots
- Ambient excessivament sorollós
- Contactes elèctrics directes o indirectes
- Accidents derivats de condicions atmosfèriques
- Altres

Treballs previs

- Interferències amb instal·lacions d'ús públic (aigua, llum, gas, clavegueram,...)
- Caigudes des de punts alts i/o des d'elements provisionals d'accés (escales, plataformes)
- Cops i ensopegades
- Caiguda de materials, rebots
- Sobre esforços per postures incorrectes
- Bolcada de piles de materials
- Riscos derivats de l'emmagatzematge de materials (temperatura, humitat, reaccions químiques)
- Altres

Ram de paleta

- Interferències amb instal·lacions d'ús públic (aigua, llum, gas, clavegueram,...)
- Generació excessiva de pols o emanació de gasos tòxics
- Projecció de partícules durant els treballs
- Caigudes des de punts alts i/o des d'elements provisionals d'accés (escales, plataformes)
- Contactes amb materials agressius
- Risc derivat de la utilització de soldadura i tall oxiacetilènic
- Talls i punxades
- Cops i ensopegades
- Caiguda de materials, rebots
- Ambient excessivament sorollós
- Sobre esforços per postures incorrectes
- Bolcada de piles de material
- Riscos derivats de l'emmagatzematge de materials (temperatura, humitat, reaccions químiques)
- Altres

Revestiments i acabats

- Generació excessiva de pols o emanació de gasos tòxics
- Projecció de partícules durant els treballs
- Caigudes des de punts alts i/o des d'elements provisionals d'accés (escales, plataformes)
- Contactes amb materials agressius
- Talls i punxades
- Cops i ensopegades
- Caiguda de materials, rebots
- Sobre esforços per postures incorrectes
- Bolcada de piles de material
- Riscos derivats de l'emmagatzematge de materials (temperatura, humitat, reaccions químiques)
- Riscos derivats per repassos d'obra realitzats amb equips i proteccions inadequades
- Altres

Instal·lacions

- Interferències amb instal·lacions de subministrament públic (aigua, llum, gas...)
- Caigudes des de punts alts i/o des d'elements provisionals d'accés (escales, plataformes)

- Talls i punxades
- Cops i ensopegades
- Caiguda de materials, rebots
- Emanacions de gasos en obertures de pous morts
- Contactes elèctrics directes o indirectes
- Sobre-esforços per postures incorrectes
- Caigudes de pals i antenes
- Riscos derivats per repassos d'obra realitzats amb equips i proteccions inadequades
- Altres

4. RELACIÓ DE TREBALLS MÉS HABITUALS QUE REPRESENTEN RISCOS ESPECIALS I QUE COMPORTEN L'ADOPCIÓ DE MESURES DE PREVENCIÓ I PROTECCIÓ ESPECÍFIQUES I PARTICULARS DURANT L'EXECUCIÓ DE L'OBRA.

(Annex II del RD 1627/1997))

- Treballs amb riscos especialment greus de soterrament, enfonsament o caiguda d'altura, per les particulars característiques de l'activitat desenvolupada, els procediments aplicats o l'entorn del lloc de treball
- Treballs en els quals l'exposició a agents químics o biològics suposi un risc d'especial gravetat, o pels quals la vigilància específica de la salut de les persones que treballen a l'obra sigui legalment exigible
- Treballs amb exposició a radiacions ionitzants pels quals la normativa específica obligui a la delimitació de zones controlades o vigilades
- Treballs en la proximitat de línies elèctriques d'alta tensió
- Treballs que exposin a risc d'ofegament per immersió
- Obres d'excavació de túnels, pous i altres treballs que suposin moviments de terres subterranis
- Treballs realitzats en immersió amb equip subaquàtic
- Treballs realitzats en cambres d'aire comprimit
- Treballs que impliquin l'ús d'explosius
- Treballs que requereixin muntar o desmuntar elements prefabricats pesats

5. MESURES DE PREVENCIÓ I PROTECCIÓ

- Com a criteri general es prioritzaran les proteccions col·lectives en front de les individuals.
- S'hauran de mantenir en bon estat de conservació els medis auxiliars, la maquinària i les eines de treball.
- Els medis de protecció, tant col·lectiva com individual, hauran d'estar homologats segons la normativa vigent.
- Així mateix, les mesures relacionades s'hauran de tenir en compte per als previsible treballs posteriors (reparació, manteniment, substitució, etc.)

Mesures de protecció col·lectiva

- Organització i planificació dels treballs per evitar interferències entre les diferents feines i circulacions dins l'obra
- Senyalització de les zones de perill
- Preveure el sistema de circulació de vehicles i la seva senyalització, tant a l'interior de l'obra com en relació amb els vials exteriors
- Limitar una zona lliure a l'entorn de la zona excavada pel pas de maquinària
- Immobilització de camions mitjançant falques i/o topalls durant les tasques de càrrega i descàrrega
- Respectar les distàncies de seguretat amb les instal·lacions existents
- Mantenir les instal·lacions amb les seves proteccions aïllants operatives
- Fonamentar correctament la maquinària d'obra
- Muntatge de grues fet per una empresa especialitzada, amb revisions periòdiques, control de la càrrega màxima, delimitació del radi d'acció, frenada, blocatge, etc.
- Revisió periòdica i manteniment de maquinària i equips d'obra
- Establir un sistema de rec que impedeixi l'emissió de pols en gran quantitat
- Comprovar l'adequació de les solucions d'execució a l'estat real dels elements existents (subsòl, edificacions veïnes)
- Comprovació dels estintolaments, de les condicions dels estrebats i de les pantalles de protecció de les rases
- Utilització de paviments antilliscants.
- Col·locació de baranes de protecció en llocs amb perill de caiguda.
- Diferenciació de les mesures de protecció contra caiguda utilitzades segons s'estigui protegint a les persones de

- la pròpia caiguda o de la caiguda d'objectes i materials
- Col·locació de xarxes en forats horitzontals
- Protecció de forats i façanes per evitar la caiguda d'objectes (xarxes, lones)
- Ús de canalitzacions d'evacuació de runes, correctament instal·lades
- Ús d'escapes de mà, plataformes de treball i bastides homologades
- Col·locació de plataformes de recepció de materials en plantes altes
- Instal·lació de serveis sanitaris
- Adoptar mesures adients de protecció de les persones treballadores en front de qualsevol risc relacionat amb fenòmens meteorològics adversos, incloses les temperatures extremes

Mesures de protecció individual

- Utilització de cassetes i ulleres homologades contra la pols i/o projecció de partícules
- Utilització de calçat de seguretat
- Utilització de casc homologat
- A totes les zones elevades on no hi hagi sistemes fixes de protecció o de protecció col·lectiva, caldrà establir punts d'ancoratge segurs per poder subjectar-hi el cinturó de seguretat homologat, la utilització del qual serà obligatòria. L'accés a les zones descrites i als equips només està autoritzat a les persones treballadores amb formació i capacitació suficient.
- Utilització de guants homologats per evitar el contacte directe amb materials agressius i minimitzar el risc de tall i punxades
- Utilització de protectors auditius homologats en ambients excessivament sorollosos
- Utilització de mandils
- Sistemes de subjecció permanent i de vigilància duta a terme per més d'una persona que treballa a l'obra pel que fa als treballs amb perill d'intoxicació. Utilització d'equips de subministrament d'aire

Mesures de protecció a terceres persones

- Previsió de la tanca, la senyalització i l'enllumenat de l'obra en funció del lloc on està situada l'obra (entorn urbà, urbanització, camp obert). En cas que el tancament envaeixi la calçada s'ha de preveure un sistema de protecció pel pas de vianants i / o vehicles. El tancament ha d'impedir que persones alienes a l'obra puguin accedir a la mateixa
- Preveure el sistema de circulació de vehicles tant a l'interior de l'obra com en relació amb els vials exteriors
- Immobilització de maquinaria rodada mitjançant falques i/o topalls durant les tasques de càrrega i descàrrega
- Comprovació de l'adequació de les solucions d'execució i preventives a l'estat real dels elements (subsòl, edificacions veïnes)
- Protecció de forats i façanes per evitar la caiguda d'objectes (xarxes, lones)

6. PRIMERS AUXILIS

Es disposarà d'una farmaciola amb el contingut de material especificat a la normativa vigent. S'informarà a l'inici de l'obra, de la situació dels diferents centres mèdics als quals s'hauran de traslladar les persones accidentades. És convenient disposar a l'obra i en lloc ben visible, d'una llista amb els telèfons i adreces dels centres assignats per a urgències, ambulàncies, taxis, etc. per garantir el ràpid trasllat de les possibles persones accidentades.

7. NORMATIVA APLICABLE

NORMATIVA DE SEGURETAT I SALUT

DISPOSICIONES MÍNIMAS DE SEGURIDAD Y DE SALUD QUE DEBEN APLICARSE EN LAS OBRAS DE CONSTRUCCIÓN TEMPORALES O MÓVILES	Directiva 92/57/CEE (DOCE: 26/08/1992)
DISPOSICIONES MÍNIMAS DE SEGURIDAD Y DE SALUD EN LAS OBRAS DE CONSTRUCCIÓN	RD 1627/1997 (BOE 25/10/1997) Transposició de la Directiva 92/57/CEE
LEY DE PREVENCIÓN DE RIESGOS LABORALES	Ley 31/1995 (BOE: 10/11/1995)
REFORMA DEL MARCO NORMATIVO DE LA PREVENCIÓN DE RIESGOS LABORALES	Ley 54/2003 (BOE 13/12/2003)
REGLAMENTO DE LOS SERVICIOS DE PREVENCIÓN	RD 39/1997 (BOE: 31/01/1997)
MODIFICACIÓN RD 39/1997; RD 1109/2007, Y EL RD 1627/1997	RD 337/2010 (BOE 23/03/2010)
REQUISITOS Y DATOS QUE DEBEN REUNIR LAS COMUNICACIONES DE APERTURA O DE REANUDACIÓN DE ACTIVIDADES EN LOS CENTROS DE TRABAJO	Orden TIN/1071/2010 (BOE 1/05/2010)
DISPOSICIONES MÍNIMAS DE SEGURIDAD Y SALUD PARA LA UTILIZACIÓN POR LOS TRABAJADORES DE LOS EQUIPOS DE TRABAJO EN MATERIA DE TRABAJOS TEMPORALES EN ALTURA	RD 2177/2004 (BOE: 13/11/2004)
DISPOSICIONES MÍNIMAS EN MATERIA DE SEÑALIZACIÓN, DE SEGURIDAD Y SALUD EN EL TRABAJO	RD 485/1997 (BOE: 23/04/1997)
DISPOSICIONES MÍNIMAS DE SEGURIDAD Y SALUD EN LOS LUGARES DE TRABAJO	RD 486/1997 (BOE: 23/04/1997)
LEY REGULADORA DE LA SUBCONTRATACIÓN EN EL SECTOR DE LA CONSTRUCCIÓN	LEY 32/2006 (BOE 19/10/2006)
MODIFICACION DEL RD 39/1997, POR EL QUE SE APRUEBA EL REGLAMENTO DE LOS SERVICIOS DE PREVENCIÓN Y EL RD 1627/97, POR EL QUE SE ESTABLECEN LAS DISPOSICIONES MÍNIMAS DE SEGURIDAD Y SALUD EN LAS OBRAS DE CONSTRUCCIÓN	RD 604/2006 (BOE 29/05/2006)
DISPOSICIONES MÍNIMAS DE SEGURIDAD I SALUD APLICABLES A LOS TRABAJOS CON RIESGO DE AMIANTO	RD 396/2006 (BOE 11/04/2006)
PROTECCIÓN DE LA SALUD Y SEGURIDAD DE LOS TRABAJADORES CONTRA LOS RIESGOS RELACIONADOS CON LA EXPOSICIÓN AL RUIDO	RD 286/2006 (BOE: 11/03/2006)

DISPOSICIONES MÍNIMAS DE SEGURIDAD Y SALUD RELATIVAS A LA MANIPULACIÓN MANUAL DE CARGAS QUE ENTRAÑE RIESGOS, EN PARTICULAR DORSO LUMBARES, PARA LOS TRABAJADORES	RD 487/1997 (BOE 23/04/1997)	
DISPOSICIONES MÍNIMAS DE SEGURIDAD Y SALUD RELATIVAS AL TRABAJO CON EQUIPOS QUE INCLUYEN PANTALLAS DE VISUALIZACIÓN	RD 488/1997 (BOE: 23/04/1997)	
REGLAMENTO SOBRE PROTECCIÓN DE LA SALUD CONTRA LOS RIESGOS DERIVADOS DE LA EXPOSICIÓN A LAS RADIACIONES IONIZANTES	RD 1029/2022 (BOE: 21/12/2022)	
PROTECCIÓN DE LOS TRABAJADORES CONTRA LOS RIESGOS RELACIONADOS CON LA EXPOSICIÓN A AGENTES BIOLÓGICOS DURANTE EL TRABAJO	RD 664/1997 (BOE: 24/05/1997)	
PROTECCIÓN DE LOS TRABAJADORES CONTRA LOS RIESGOS RELACIONADOS CON LA EXPOSICIÓN A AGENTES CANCERÍGENOS DURANTE EL TRABAJO	RD 665/1997 (BOE: 24/05/1997)	
DISPOSICIONES MÍNIMAS DE SEGURIDAD Y SALUD, RELATIVAS A LA UTILIZACIÓN POR LOS TRABAJADORES DE EQUIPOS DE PROTECCIÓN INDIVIDUAL	RD 773/1997 (BOE: 12/06/1997)	
DISPOSICIONES MÍNIMAS DE SEGURIDAD Y SALUD PARA LA UTILIZACIÓN POR LOS TRABAJADORES DE LOS EQUIPOS DE TRABAJO	RD 1215/1997 (BOE: 07/08/1997)	
PROTECCIÓN CONTRA RIESGO ELÉCTRICO	RD 614/2001 (BOE: 21/06/2001)	
PROTECCION DE LA SALUD Y SEGURIDAD DE LOS TRABAJADORES CONTRA LOS RIESGOS RELACIONADOS CON LA EXPOSICION A AGENTES QUIMICOS DURANTE EL TRABAJO	RD 374/2001 (BOE: 01/05/2001)	
REGLAMENTO DE SEGURIDAD E HIGIENE DEL TRABAJO EN LA INDUSTRIA DE LA CONSTRUCCIÓN	O. de 20 de maig de 1952 (BOE: 15/06/1952)	
DISTÀNCIES REGLAMENTÀRIES D'OBRES I CONSTRUCCIONS A LINIES ELÈCTRIQUES	R. de 4 de novembre de 1988 (DOGC: 30/11/1988)	
ORDENANZA DEL TRABAJO PARA LAS INDUSTRIAS DE LA CONSTRUCCIÓN, VIDRIO Y CERÁMICA	O. de 28 d'agost de 1970 Art. 1 a 4, 183 a 291, i annexes I i II (BOE: 05/09/1970)	
SEÑALIZACIÓN, BALIZAMIENTO, LIMPIEZA Y TERMINACIÓN DE OBRAS FIJAS EN VÍAS FUERA DE POBLADO	O. de 31 d'agost de 1987 (BOE: 18/09/1987)	
INSTRUCCIÓN TÉCNICA COMPLEMENTARIA MIE-AEM 2 DEL REGLAMENTO DE APARATOS DE ELEVACIÓN Y MANUTENCIÓN REFERENTE A GRÚAS-TORRE DESMONTABLES PARA OBRAS.	RD 836/2003 (BOE: 17/07/2003)	
ORDENANZA GENERAL DE SEGURIDAD E HIGIENE EN EL TRABAJO	O. de 9 de març de 1971 (BOE: 16 i 17/03/1971)	
S'APROVA EL MODEL DE LLIBRE D'INCIDÈNCIES EN OBRES DE CONSTRUCCIÓ	O. de 12 de gener de 1998 (DOGC: 27/01/1998)	

EQUIPS DE PROTECCIÓ INDIVIDUAL

CASCOS NO METALICOS	Norma Tècnica Reglamentària (N.R.) MT-1 (BOE: 30/12/1974)
PROTECTORES AUDITIVOS	N.R. MT-2 (BOE: 01/09/1975)
PANTALLAS PARA SOLDADORES	N.R. MT-3 (BOE: 02/09/1975)
GUANTES AISLANTES DE ELECTRICIDAD	N.R. MT-4 (BOE: 03/09/1975)
BANQUETAS AISLANTES DE MANIOBRAS	N.R. MT-6 (BOE: 05/09/1975)
EQUIPOS DE PROTECCIÓN PERSONAL DE VIAS RESPIRATORIAS. NORMAS COMUNES Y ADAPTADORES FACIALES	N.R. MT-7 (BOE: 06/09/1975)
EQUIPOS DE PROTECCIÓN PERSONAL DE VIAS RESPIRATORIAS: FILTROS MECÁNICOS	N.R. MT-8 (BOE: 08/09/1975)
EQUIPOS DE PROTECCIÓN PERSONAL DE VIAS RESPIRATORIAS: MASCARILLAS AUTOFILTRANTE	N.R. MT-9 (BOE: 09/09/1975)
EQUIPOS DE PROTECCIÓN PERSONAL DE VIAS RESPIRATORIAS: FILTROS QUÍMICOS Y MIXTOS CONTRA AMONÍACO	N.R. MT-10 (BOE: 10/09/1975)

Nota:

El llistat de normativa fa referència a la norma en concret i a les seves posteriors modificacions i/o correccions d'errates.

ESTUDI DE GESTIÓ DE RESIDUS

Enderroc, Rehabilitació, Ampliació

R. D. 210/2018, Programa de prevenció i gestió de residus i recursos de Catalunya (PRECAT20)

tipus
quantitats
codificació

Decisió 2014/955/UE Codificació residus LER

R. D. 105/2008, Regulador de la producció i gestió de residus de construcció i enderroc

D. 89/2010 (derogat parcialment i modificat), pel que s'aprova el Programa de gestió de residus de la construcció de Catalunya (PROGROC), es regula la producció i gestió dels residus de la construcció i demolició, i el cànon sobre la deposició controlada dels residus de la construcció.

D. 21/2006 Adopció de criteris ambientals i d'ecoeficiència als edificis

IDENTIFICACIÓ DE L'EDIFICI

Obra:	Adequació cotxeres Mas Ravetllat		
Situació:	Jardins del Doctor Pla i Armengol		
Municipi:	Barcelona	Comarca:	Barcelona

AVALUACIÓ I CARACTERÍSTIQUES DELS RESIDUS

Materials d'excavació (es considerin o no residus, mesurats sense esponjament)

Codificació residus LER	Pes	Volum
grava i sorra compacta	0,00	0,00
grava i sorra solta	0,00	0,00
argiles	0,00	0,00
terra vegetal	0,00	0,00
pedraplè	0,00	0,00
terres contaminades 170503	0,00	0,00
altres	0,00	0,00
totals d'excavació	0,00 t	0,00

Destí de les terres i materials d'excavació

Els materials d'excavació que es reutilitzen a la mateixa obra o en una altra d'autoritzada, no es consideren residu sempre que el seu nou ús pugui ser acreditat. En una mateixa obra poden coexistir terres reutilitzades i terres portades a abocador	no es considera residu:		és residu:	
	reutilització		a l'abocador	
	mateixa obra	altra obra		
	-	-	-	-

Residus d'enderroc

Codificació residus LER	Pes/m ²	Pes (tones)	Volum aparent/m ²	Volum aparent
obra de fàbrica 170102	0,542	0,000	0,512	0,000
formigó 170101	0,084	0,000	0,062	0,000
petris 170107	0,052	0,000	0,082	0,000
metalls 170407	0,004	0,000	0,001	0,000
fustes 170201	0,023	0,000	0,066	0,000
vidre 170202	0,001	0,000	0,004	0,000
plàstics 170203	0,004	0,000	0,004	0,000
guixos 170802	0,027	0,000	0,004	0,000
betums 170302	0,009	0,000	0,001	0,000
fibrociment 170605	0,010	0,000	0,018	0,000
definir altres:	-	0,000	-	0,000
altre material 1	0,000	0,000	0,000	0,000
altre material 2	0,000	0,000	0,000	0,000
totals d'enderroc	0,7556	0,00 t	0,7544	0,00 m³

Residus de construcció

Codificació residus LER	Pes (tones)	Volum aparent
sobrants d'execució	0,0500	8,4167
obra de fàbrica 170102	0,0150	3,5901
formigó 170101	0,0320	3,5735
petris 170107	0,0020	0,7703
guixos 170802	0,0039	0,3848
altres	0,0010	0,0980
embalatges	0,0380	0,4182
fustes 170201	0,0285	0,1183
plàstics 170203	0,0061	0,1548
paper i cartró 170904	0,0030	0,0813
metalls 170407	0,0004	0,0637
totals de construcció	8,83 t	11,57

Dins l'obra s'han detectat aquests residus perillosos, els quals es separaran i gestionaran per separat per evitar que contaminin altres residus. Si durant l'execució de l'obra es detecten terres contaminades o altres residus perillosos, s'actualitzarà el Pla de Gestió de Residus.

Materials de construcció que contenen amiant	-	altres	especificar	-
Residus que contenen hidrocarburs	-		especificar	-
Residus que contenen PCB	-		especificar	-
Terres contaminades	-		especificar	-

MINIMITZACIÓ

PROJECTE. durant l'elaboració del projecte s'han prè les següents mesures per tal de minimitzar els residus

1.- S'ha previst reutilitzar en obra parts dels materials que es retiren	-
2.- S'han optimitzat les seccions resistents de pilars, jàsseres, parets, fonaments, etc.	-
3.- L'adequació de l'edifici al terreny, genera un equilibri de moviments de terres	-
4.- El sistema constructiu és industrialitzat i prefabricat, es munta en obra sense generar gairebé residus	-
5.-	-
6.-	-

OBRA. a l'obra es duran a terme les accions següents

1.- Emmagatzematge adient de materials i productes	-
2.- Conservació de materials i productes dins el seu embalatge original fins al moment de la seva utilització	-
3.- Els materials granulars (graves, sorres, etc.) es dipositaran en contenidors rígids o sobre superfícies dures	-
4.-	-
5.-	-
6.-	-

ELEMENTS DE CONSTRUCCIÓ REUTILITZABLES

fusta en bigues reutilitzables	0,00 t	0,00 m ³
fusta en llates, tarimes, parquetes reutilitzables o reciclables	0,00 t	0,00
acer en perfils reutilitzables	0,00 t	0,00
altres :	0,00 t	0,00
Total d'elements reutilitzables	0,00 t	0,00

GESTIÓ (obra)

Terres

Excavació / Mov. terres	Volum m ³ (+20%)	Reutilització (m ³)		Terres per a l'abocador volum aparent (m ³)
		a la mateixa obra	a altra autoritzada	
grava i sorra compacta	0,0	0,00	0,00	0,00
grava i sorra solta	0,0	0,00	0,00	0,00
argiles	0,0	0,00	0,00	0,00
terra vegetal	0,0	0,00	0,00	0,00
pedraplé	0,0	0,00	0,00	0,00
altres	0,0	0,00	0,00	0,00
terres contaminades	0,0			0,00
Total	0,0	0,00	0,00	0,00

SEPARACIÓ DE RESIDUS A OBRA. Cal separar individualitzadament en les fraccions següents si la generació per cadascú d'ells a l'obra supera les quantitats que segueixen

R.D. 105/2008	tones	Projecte	cal separar	tipus de residu
Formigó	80	3,57	no	inert
Maons, teules i ceràmics	40	3,59	no	inert
Metalls	2	0,06	no	no especial
Fusta	1	0,12	no	no especial
Vidres	1	0,00	no	no especial
Plàstics	0,50	0,15	no	no especial
Paper i cartró	0,50	0,08	no	no especial
Especials*	inapreciable	inapreciable	si	especial

* Dins els residus especials hi ha inclosos els envasos que contenen restes de matèries perilloses, vernissos, pintures, disolvents, desencofrants, etc... i els materials que hagin estat contaminats per aquests. Tot i ser difícilment quantificables, estan presents a l'obra i es separaran i tractaran a part de la resta de residus

Malgrat no ser obligada per tots els tipus de residus, s'han previst operacions de destria i recollida selectiva dels residus a l'obra en contenidors o espais reservats pels següents residus

	R.D. 105/2008	projecte*
Contenedor per Formigó	no	no
Inerts Contenedor per Ceràmics (maons,teules...)	no	no
Contenedor per Metalls	no	no
Contenedor per Fustes	no	no
Contenedor per Plàstics	no	no
No especials Contenedor per Vidre	no	no
Contenedor per Paper i cartró	no	no
Contenedor per Guixos i altres no especials	no	no
Especials Perillosos (un contenidor per cada tipus de residu especial)	si	si

* A la cel·la projecte apareixen per defecte les dades del R.D. 105/2008. Es permet la possibilitat d'incrementar les fraccions que se separen, per poder-ne millorar la gestió, però en cap cas es permet no separar si el R.D. ho obliga.

ESTUDI DE GESTIÓ DE RESIDUS

Enderroc, Rehabilitació, Ampliació

gestió fora obra
pressupost

GESTIÓ (fora obra) els residus es gestionaran fora d'obra a:

Degut a la manca d'espai, les operacions de separació de residus les realitzarà fora de l'obra un gestor autoritzat				-
Instal·lacions de reciclatge i/o valorització				-
Dipòsit autoritzat de terres, enderroc i runes de la construcció				-
Tipus de residu i Nom, adreça i codi de gestor del residu				
tipus de residu	gestor	adreça	codi del gestor	
residu 1	gestor	adreça	codi del gestor	
residu 2				

PRESSUPOST

S'ha considerat pel càlcul del pressupost estimatiu :	Costos*	
Les previsions de separació de l'apartat de gestió i :	Classificació a obra: entre 12-16 €/m³	12,00
Un esponjament mig de tot tipus de residu del 35%	Transport: entre 5-8 €/m³ (mínim 100 €)	5,00
La distància mitjana a l'abocador : 15 Km	Abocador: runa neta (separada): entre 4-10 €/m³	4,00
Els residus especials i perillosos en bidons de 200 l.	Abocador: runa bruta (barrejat): entre 15-25 €/m³	15,00
Contenidors de 5 m³ per a cada tipus de residu	Especials**: num. transports a 200 €/transport	0
Lloguer de contenidors inclòs en el preu	Gestor terres: entre 5-15 €/m³	5,00
La gestió de terres inclou la seva caracterització***	Gestor terres contaminades: entre 70-90 €/m³	70,00

* Els preus recollits per l'OCT s'han obtingut dels abocadors i valoritzadors de Catalunya, que han subministrat dades (2008-2009)

** Malgrat ser de difícil quantificació, sempre hi haurà residus especials a obra, per tant sempre caldrà una previsió de nombre de transports per la seva correcta gestió

*** La caracterització de terres o de qualsevol residu, permet saber amb exactitud quins elements contaminants o no, i amb quines proporcions hi són presents (dins el cost s'ha previst una caracterització, independentment del volum de terres. Cost de cada caracterització 1.000 euros)

RESIDU	Volum	Classificació	Valoritzador / Abocador		
Excavació	m³ (+20%)	12,00 €/m³	5,00	5,00	70,00
Terres	0,00	-	-	0,00	
Terres contaminades	0,00	-	-		0,00
				runa neta	runa bruta
Construcció	m³ (+35%)			4,00	15,00
Formigó	3,45	-	17,23	-	51,70
Maons i ceràmics	5,38	-	26,92	-	80,77
Petris barrejats	1,56	-	7,81	-	23,42
Metalls	0,24	-	1,19	-	3,57
Fusta	0,60	-	2,98	-	8,93
Vidres	0,00	-	-	-	0,00
Plàstics	1,37	-	6,85	-	20,54
Paper i cartró	1,57	-	7,86	-	23,58
Guixos i no especials	1,46	-	7,29	-	21,87
Altres	0,00	0,00	-	-	-
Peril·losos Especials	0,00	0,00			0,00
	15,62	0,00	100,00	0,00	234,37

Elements Auxiliars

Casetes d'emmagatzematge	0,00
Compactadores	0,00
Matxucadora de petris	0,00
Altres tipus de contenidors (per contenir líquids, beurades de formigó, etc.)	0,00
	0,00
	0,00

El pressupost estimatiu de la gestió de residus és de : 334,37 €

El volum dels residus és de : 15,62

El pressupost de la gestió de residus és de : 350,00 euros

DOCUMENTACIÓ GRÀFICA. INSTAL·LACIONS PREVISTES : TIPUS I DIMENSIONS DE CONTENIDORS DE RESIDUS PER OBRES



Contenedor 9 m³. Apte per a formigó, ceràmics, petris i fusta

unitats	-
---------	---



Contenedor 5 m³. Apte per a plàstics, paper i cartró, metalls i fusta

unitats	-
---------	---



Contenedor 5 m³. Apte per a formigó, ceràmics, petris, fusta i metalls

unitats	-
---------	---



BA

Contenedor 1000 L. Apte per a paper i cartró, plàstics

unitats	-
---------	---

Bidó 200 L. Apte per a residus especials

unitats	-
---------	---

El **Reial Decret 105/2008**, estableix que cal facilitar plànols de les instal·lacions previstes per a emmagatzematge, maneig, separació i altres operacions de gestió dels residus dins l'obra, si s'escau.

Donada la tipologia del projecte i per tal de no duplicar informació, aquests plànols d'instal·lacions previstes són a:

Estudi de Seguretat i Salut	-
Annex 1 d'aquest Estudi de Gestió de Residus	-

Posteriorment aquests plànols poden ser objecte d'adaptació a les característiques particulars de l'obra i els seus sistemes d'execució, previ acord de la direcció facultativa.

A més dels elements descrits, tal i com consta al pressupost, a l'obra hi haurà altres instal·lacions com :

Casetes d'emmagatzematge	-
Compactadores	-
Matxucadora de petris	-
Altres tipus de contenidors (per contenir líquids, beurades de formigó, etc..)	-
	-
	-

Enderroc, Rehabilitació, Ampliació

plec de condicions
tècniques

Les operacions destinades a la tria, classificació, transport i disposició dels residus generats a obra, s'ajustaran al que determina el Pla de Gestió de Residus elaborat per el Contractista, aprovat per la Direcció Facultativa i acceptat per la Propietat.

Aquest Pla ha estat elaborat en base a l'Estudi de Gestió de Residus, que s'inclou al projecte.

Si degut a modificacions en l'execució de l'obra o d'altres, cal fer modificacions a la gestió en obra dels residus, aquestes modificacions es documentaran per escrit i seran aprovades si s'escau per la Direcció Facultativa i se'n donarà comunicació per a la seva acceptació a la Propietat.

IMPORT A DIPOSITAR DAVANT DEL GESTOR DE RESIDUS COM A GARANTIA DE LA GESTIÓ DE RESIDUS

DIPÒSIT SEGONS REAL DECRETO 210/2018

Per les característiques del projecte, de com s'executarà l'obra i donades les operacions de minimització abans descrites, el càlcul inicial de generació de residus, a efectes del càlcul del dipòsit, s'estima que es podrà reduir en un percentatge del:

	Previsió inicial de l'Estudi	% de reducció per minimització	Previsió final de l'Estudi
Total excavació (tones)	0,00 T		0,00 T
Total construcció i enderroc (tones)	8,83 T	0,00 %	8,83 T

Càlcul del dipòsit			
Residus d'excavació */ **	0 T	11 euros/T	0,00 euros
Residus de construcció i enderroc **	0 T	11 euros/T	0,00 euros
PES TOTAL DELS RESIDUS			0,0 Tones
Total dipòsit ***			150,00 euros

* Es recorda que les terres i pedres d'excavació que es reutilitzin en la mateixa obra o en una altra d'autoritzada no es consiren residu i per tant NO s'han d'incloure en el càlcul del dipòsit.

**Trasvassar les dades dels totals d'excavació i construcció de la Previsió final de L'Estudi (apartat superior)

***Dipòsit mínim 150€



Normativa tècnica general d'Edificació

Juliol 2024

El Decret 462/1971 del *Ministerio de la Vivienda* (BOE: 24/3/71): "*Normas sobre redacción de proyectos y dirección de obras de edificación*", estableix que en la memòria i en el plec de prescripcions tècniques particulars de qualsevol projecte d'edificació es faci constar expressament l'observança de les *normas de la presidencia del gobierno* i les del *ministerio de la vivienda* sobre la construcció vigents.

És per això convenient que en la memòria figuri un paràgraf que faci al·lusió a l'esmentat decret i especifiqui que en el projecte s'han observat les normes vigents aplicables sobre construcció.

Així mateix, en el plec de prescripcions tècniques particulars s'inclourà una relació de les normes vigents aplicables sobre construcció i es remarcarà que en l'execució de l'obra s'observaran les mateixes.

El marc normatiu actual de l'edificació es basa en la Llei d'Ordenació de l'Edificació, que es desplega amb el Codi tècnic de l'Edificació, CTE, i es complementa amb la resta de reglaments i disposicions d'àmbit estatal, autonòmic i local. També, cal tenir present que, en molts casos, el text legal remet a altres normes, com UNE-EN, UNE, CEI, CEN.

Paral·lelament, per garantir les exigències de qualitat de l'edificació, les característiques tècniques dels productes, equips i sistemes que s'incorporin amb caràcter permanent als edificis, hauran de dur el marcatge CE, de conformitat amb el Reglament (UE) 305/2011 pel qual s'estableixen condicions harmonitzades per a la comercialització de productes de construcció, i els Reglaments que el complementen.

En aquest document d'ajuda la normativa tècnica s'ha estructurat en relació als capítols del projecte per facilitar la seva aplicació. S'ordena en aspectes generals, requisits generals de l'edifici, sistemes constructius i, finalment, documentació complementària del projecte com la certificació energètica o el control de qualitat. S'identifica en color negre la normativa d'àmbit estatal, en color vermell la normativa de l'àmbit català i en color blau es preveuen les possibles ordenances i disposicions municipals.

Aquesta relació de normativa tècnica té caràcter genèric i caldrà adequar-la i completar-la en cada projecte en funció del seu abast i dels usos previstos.

Nota:

Color negre: legislació d'àmbit estatal

Color granate: legislació d'àmbit autonòmic

Color blau: legislació d'àmbit municipal



Normativa tècnica general d'Edificació

Aspectes generals

Ley de Ordenación de la Edificación, LOE

Ley 38/1999 (BOE: 06/11/99) i les seves posteriors modificacions

Código Técnico de la Edificación, CTE

RD 314/2006, de 17 de març de 2006 (BOE 28/03/2006), modificat per RD 1371/2007 (BOE 23/10/2007) i per RD 1675/2008 (BOE 18/10/2008), i les seves correccions d'errades (BOE 20/12/2007 i 25/01/2008)

Orden VIV 984/2009 (BOE 23/4/2009), i la seva correcció d'errades (BOE 23/09/2009)

RD 173/2010 pel qual es modifica el Codi Tècnic de l'Edificació, en matèria d'accessibilitat i no discriminació a persones amb discapacitat (BOE 11/03/2010)

Ley 8/2013 (BOE 27/6/2013)

Orden FOM/ 1635/2013, d'actualització del DB HE (BOE 12/09/2013) amb correcció d'errades (BOE 08/11/2013)

Orden FOM/588/2017, pel la qual es modifica el DB HE i el DB HS (BOE 23/06/2017)

RD 732/2019, de 20 de desembre de 2019, pel qual es modifica el Codi Tècnic de l'Edificació (BOE 27/12/2019)

RD 450/2022, de 14 de juny de 2022, pel qual es modifica el Codi Tècnic de l'Edificació (BOE 15/06/2022)

Reglamento Europeo de Productos de Construcción (*marcatge CE dels productes, equips i sistemes*)

Reglamento (UE) 305/2011, i les seves posteriors modificacions

Normas para la redacción de proyectos y dirección de obras de edificación

D 462/1971 (BOE: 24/3/71) i la seva posterior modificació

Normas sobre el libro de Ordenes y asistencias en obras de edificación

O 9/6/1971 (BOE: 17/6/71) i les seves posteriors modificacions

Certificado final de dirección de obras

D 462/1971 (BOE: 24/3/71) i la seva posterior modificació

REQUISITS BÀSICS DE QUALITAT DE L'EDIFICACIÓ

Ús de l'edifici

Habitatge

Llei de l'habitatge

Llei 18/2007 (DOGC: 9/1/2008) i correcció errades (DOGC 7/2/2008) i les seves posteriors modificacions

Condicions mínimes d'habitabilitat dels habitatges i la cèdula d'habitabilitat

D 141/2012 (DOGC 2/11/2012) i la seva posterior modificació

Acreditació de determinats requisits prèviament a l'inici de la construcció dels habitatges

D 282/91 (DOGC:15/01/92)

Altres usos

Segons reglamentacions específiques

Accessibilitat

Condiciones básicas de accesibilidad y no discriminación de las personas con discapacidad para el acceso y utilización de los espacios públicos urbanizados y edificaciones

RD 505/2007 (BOE 113 de l'11/5/2007) i la seva posterior modificació

CTE Part I Exigències bàsiques de seguretat d'utilització i accessibilitat, SUA

CTE DB Document Bàsic SUA Seguretat d'utilització i accessibilitat

RD 314/2006 (BOE 28/03/2006) i les seves posteriors modificacions

Llei d'accessibilitat

Llei 13/2014 (DOGC 4/11/2014) i la seva posterior modificació



Normativa tècnica general d'Edificació

Codi d'accessibilitat de Catalunya, de desplegament de la Llei 13/2014

D 209/2023 (DOGC 30/11/23) i la seva posterior correcció d'errades

Seguretat estructural

CTE Part I Exigències bàsiques de Seguretat Estructural, SE

CTE DB SE Document Bàsic Seguretat Estructural, Bases de càlcul

CTE DB SE AE Document Bàsic Accions a l'edificació

RD 314/2006 (BOE 28/03/2006) i les seves posteriors modificacions

Seguretat en cas d'incendi

CTE Part I Exigències bàsiques de seguretat en cas d'incendi, SI

CTE DB SI Document Bàsic Seguretat en cas d'Incendi

RD 314/2006 (BOE 28/03/2006) i les seves posteriors modificacions

Reglamento de seguridad en caso de incendios en establecimientos industriales, RSCIEI

RD 2267/2004, (BOE: 17/12/2004) i les seves posteriors modificacions

Prevençió i seguretat en matèria d'incendis en establiments, activitats, infraestructures i edificis.

Llei 3/2010 del 18 de febrer (DOGC: 10.03.10) i les seves posteriors modificacions

Instruccions tècniques complementàries, SPs (DOGC 25/10/2012)

Ordenança Municipal de protecció en cas d'incendi de Barcelona, OMCPI 2008 (només per projectes a Barcelona)

Seguretat d'utilització i accessibilitat

CTE Part I Exigències bàsiques de seguretat d'utilització i accessibilitat, SUA

CTE DB SUA Document Bàsic Seguretat d'Utilització i Accessibilitat

SUA-1 Seguretat enfront al risc de caigudes

SUA-2 Seguretat enfront al risc d'impacte o enganxades

SUA-3 Seguretat enfront al risc "d'aprisionament"

SUA-5 Seguretat enfront al risc causat per situacions d'alta ocupació

SUA-6 Seguretat enfront al risc d'ofegament

SUA-7 Seguretat enfront al risc causat per vehicles en moviment

SUA-8 Seguretat enfront al risc causat pel llamp

SUA-9 Accessibilitat

RD 314/2006 (BOE 28/03/2006) i les seves posteriors modificacions

Salubritat

CTE Part I Exigències bàsiques d'Habitabilitat Salubritat, HS

CTE DB HS Document Bàsic Salubritat

HS 1 Protecció enfront de la humitat

HS 2 Recollida i evacuació de residus

HS 3 Qualitat de l'aire interior

HS 4 Subministrament d'aigua

HS 5 Evacuació d'aigües

HS 6 Protecció contra l'exposició al radó

RD 314/2006 (BOE 28/03/2006) i les seves posteriors modificacions

Es regula l'adopció de criteris ambientals i d'ecoeficiència en els edificis

D 21/2006 (DOGC: 16/02/2006) i D 111/2009 (DOGC:16/7/2009)

Protecció enfront del soroll

CTE Part I Exigències bàsiques d'Habitabilitat Protecció davant del soroll, HR

CTE DB HR Document Bàsic Protecció davant del soroll

RD 314/2006 (BOE 28/03/2006) i les seves posteriors modificacions

Ley del ruido

Ley 37/2003 (BOE 276, 18.11.2003) i la seva posterior modificació

Zonificación acústica, objetivos de calidad y emisiones acústicas

RD 1367/2007 (BOE 23/10/2007) i la seva posterior modificació

Llei de protecció contra la contaminació acústica

Llei 16/2002 (DOGC 3675, 11.07.2002) i la seva posterior modificació

Reglament de la Llei 16/2002 de protecció contra la contaminació acústica

Decret 176/2009 (DOGC 5506, 16.11.2009) i les seves posteriors modificacions

Es regula l'adopció de criteris ambientals i d'ecoeficiència en els edificis

D 21/2006 (DOGC: 16/02/2006) i D 111/2009 (DOGC:16/7/2009)

Ordenances municipals

Estalvi d'energia

CTE Part I Exigències bàsiques d'estalvi d'energia, HE

CTE DB HE Document Bàsic Estalvi d'Energia

HE-0 Limitació del consum energètic

HE-1 Condicions per al control de la demanda energètica

HE-2 Condicions de les instal·lacions tèrmiques

HE-3 Condicions de les instal·lacions d'il·luminació

HE-4 Contribució mínima d'energia renovable per cobrir la demanda d'ACS

HE-5 Generació mínima d'energia elèctrica procedent de fonts renovables

HE-6 Dotacions mínimes per a la infraestructura de recàrrega de vehicles elèctrics

RD 314/2006 (BOE 28/03/2006) i les seves posteriors modificacions.

Es regula l'adopció de criteris ambientals i d'ecoeficiència en els edificis

D 21/2006 (DOGC: 16/02/2006) i D 111/2009 (DOGC:16/7/2009)



Normativa tècnica general d'Edificació

NORMATIVA DELS SISTEMES CONSTRUCTIUS DE L'EDIFICI

Sistemes estructurals

CTE DB SE Document Bàsic Seguretat Estructural, Bases de càlcul

CTE DB SE AE Document Bàsic Accions a l'edificació

CTE DB SE C Document Bàsic Fonaments

CTE DB SE A Document Bàsic Acer

CTE DB SE M Document Bàsic Fusta

CTE DB SE F Document Bàsic Fàbrica

CTE DB SI 6 Resistència al foc de l'estructura i Annexes C, D, E, F

RD 314/2006 (BOE 28/03/2006) i les seves posteriors modificacions.

NCSE-02 Norma de Construcción Sísmorresistente. Parte general y edificación

RD 997/2002, de 27 de setembre (BOE: 11/10/02)

CE Codi Estructural

RD 470/2021, de 29 de juny, pel qual s'aprova el Codi Estructural i la seva correcció d'errors

NRE-AEOR-93 Norma reglamentària d'edificació sobre accions en l'edificació en les obres de rehabilitació estructural dels sostres d'edificis d'habitatges

O 18/1/94 (DOGC: 28/1/94)

Sistemes constructius

CTE DB HS 1 Protecció enfront de la humitat

CTE DB HS 6 Protecció contra l'exposició al radó

CTE DB HR Protecció davant del soroll

CTE DB HE 1 Condicions per al control de la demanda energètica

CTE DB SE AE Accions en l'edificació

CTE DB SE F Fàbrica i altres

CTE DB SI Seguretat en cas d'incendi, SI 1 i SI 2, Annex F

CTE DB SUA Seguretat d'Utilització i Accessibilitat, SUA 1 i SUA 2

RD 314/2006 (BOE 28/03/2006) i les seves posteriors modificacions.

Codi d'accessibilitat de Catalunya, de desplegament de la Llei 13/2014

D 209/2023 (DOGC: 30/11/23) i la seva posterior correcció d'errades.

Es regula l'adopció de criteris ambientals i d'ecoeficiència en els edificis

D 21/2006 (DOGC: 16/02/2006) i D 111/2009 (DOGC:16/7/2009)

Sistema de condicionaments, instal·lacions i serveis

Instal·lacions d'ascensors

CTE DB SUA 9 Seguretat d'utilització i accessibilitat

RD 173/2010 (BOE 11.03.2010)

Codi d'Accessibilitat de Catalunya, de desplegament de la Llei 13/2014

D 209/2023 (DOGC 30/11/23) i la seva posterior correcció d'errades

CTE DB SI 4 Seguretat en cas d'incendi. Instal·lacions de protecció en cas d'incendi (ascensor d'emergència)

RD 173/2010 (BOE 11.03.2010)

Requisitos esenciales de seguridad para la comercialización de ascensores y componentes de seguridad de ascensores

RD 203/2016 (BOE: 25/5/2016)

Reglamento de aparatos de elevación y su mantenimiento. Instrucciones Técnicas Complementarias

RD 2291/85 (BOE: 11/12/85) i les seves posteriors modificacions

Instrucción Técnica Complementaria ITC AEM 1 "Ascensores", que regula la puesta en servicio, modificación, mantenimiento e inspección de los ascensores, así como el incremento de la seguridad del parque de ascensores existente

RD 355/2024 (BOE 13/04/2024)

Normes per a la comercialització i posada en servei de les màquines

RD 1644/08 de 10 d'octubre (BOE 11.10.08) i la seva posterior modificació

Se autoriza la instalación de ascensores sin cuarto de máquinas

Resolución 3/4/97 (BOE: 23/4/97) i la seva posterior modificació

Se autoriza la instalación de ascensores con máquinas en foso

Resolución 10/09/98 (BOE: 25/9/98)

Seguretat industrial dels establiments, les instal·lacions i els productes

D 192/2023 (DOGC 09.11.2023)

Instal·lacions de recollida i evacuació de residus

CTE DB HS 2 Recollida i evacuació de residus

RD 314/2006 (BOE 28/03/2006) i les seves posteriors modificacions

[Ordenances municipals](#)

Instal·lacions d'aigua

CTE DB HS 4 Subministrament d'aigua

RD 314/2006 (BOE 28/03/2006) i les seves posteriors modificacions

Criterios técnico-sanitarios de la calidad del agua de consumo, su control y suministro

RD 3/2023, de 10 de gener (BOE 11/01/2023) i la seva correcció d'errades

Requisitos sanitarios para la prevención y el control de la legionelosis

RD 487/2022, de 21 de juny (BOE 22/06/2022) i la seva posterior modificació

Reglamento d'equips a pressió. Instruccions tècniques complementàries

RD 809/2021, de 21 de setembre (BOE 11/10/2021)

Es regula l'adopció de criteris ambientals i d'ecoeficiència en els edificis

D 21/2006 (DOGC 16/02/2006) i D111/2009 (DOGC:16/7/2009)

Condicions higienicosanitàries per a la prevenció i el control de la legionel·losi

D 352/2004 (DOGC 29/07/2004)

Mesures de foment per a l'estalvi d'aigua en determinats edificis i habitatges (d'aplicació obligatòria als edificis destinats a serveis públics de la Generalitat de Catalunya, així com en els habitatges finançats amb ajuts atorgats o gestionats per la Generalitat de Catalunya)

D 202/98 (DOGC 06/08/98)

[Ordenances municipals](#)

Instal·lacions d'aigua calenta sanitària

CTE DB HS 4 Subministrament d'aigua

RD 314/2006 (BOE 28/03/2006) i les seves posteriors modificacions

CTE DB HE 4 Contribució mínima d'energia renovable per cobrir la demanda d'ACS

RD 314/2006 (BOE 28/03/2006) i les seves posteriors modificacions

RITE Reglamento de Instalaciones Térmicas en los Edificios

RD 1027/2007 (BOE: 29/8/2007) i les seves posteriors modificacions

Requisitos sanitarios para la prevención y el control de la legionelosis

RD 487/2022, de 21 de juny (BOE 22/06/2022) i la seva posterior modificació

Condicions higienicosanitàries per a la prevenció i el control de la legionel·losi

D 352/2004 (DOGC 29/07/2004)

Es regula l'adopció de criteris ambientals i d'ecoeficiència en els edificis

D 21/2006 (DOGC 16/02/2006) i D111/2009 (DOGC:16/7/2009)

Instal·lacions d'evacuació

CTE DB HS 5 Evacuació d'aigües

RD 314/2006 (BOE 28/03/2006) i les seves posteriors modificacions



Normativa tècnica general d'Edificació

Es regula l'adopció de criteris ambientals i d'ecoeficiència en els edificis

D 21/2006 (DOGC 16/02/2006) i D111/2009 (DOGC16/7/2009)

[Ordenances municipals](#)

Instal·lacions de protecció contra el radó

CTE DB HS 6 Protecció contra l'exposició al radó

RD 732/2019, de 20 de desembre de 2019, pel qual es modifica el Codi Tècnic de l'Edificació (BOE 27/12/2019).

Instal·lacions tèrmiques

CTE DB HE 2 Condicions de les instal·lacions tèrmiques (remet al RITE)

RD 314/2006 (BOE 28/03/2006) i les seves posteriors modificacions.

RITE Reglamento de Instalaciones Térmicas en los Edificios

RD 1027/2007 (BOE: 29/8/2007) i les seves posteriors modificacions

Requisitos de diseño ecológico aplicables als productes relacionats con la energia

RD 187/2011 (BOE: 3/3/2011)

Requisitos sanitarios para la prevención y el control de la legionelosis

RD 487/2022, de 21 de juny (BOE 22/06/2022) i la seva posterior modificació

Reglamento de equipos a presión. Instrucciones técnicas complementarias

RD 809/2021, de 21 de setembre (BOE 11/10/2021)

Seguretat industrial dels establiments, les instal·lacions i els productes

D 192/2023 (DOGC 09.11.2023)

Condicions higienicosanitàries per a la prevenció i el control de la legionel·losi

D 352/2004 (DOGC 29/07/2004)

[Ordenances municipals](#)

Instal·lacions de ventilació

CTE DB HS 3 Qualitat de l'aire interior

RD 314/2006 (BOE 28/03/2006) i les seves posteriors modificacions.

RITE Reglamento de Instalaciones Térmicas en los Edificios

RD 1027/2007 (BOE: 29/8/2007) i les seves posteriors modificacions

CTE DB SI 3.7 Control de fums

RD 314/2006 (BOE 28/03/2006) i les seves posteriors modificacions.

Reglamento de seguridad en caso de incendios en establecimientos industriales, RSCIEI

RD 2267/2004, (BOE: 17/12/2004) i les seves posteriors modificacions

[Ordenances municipals](#)

Instal·lacions de combustibles

Gas natural i GLP



Normativa tècnica general d'Edificació

Reglamento técnico de distribución y utilización de combustibles gaseosos y sus instrucciones técnicas complementarias.

ITC-ICG 03 Instalaciones de almacenamiento de gases licuados del petróleo (GLP) en depósitos fijos

ITC-ICG 06 Instalaciones de almacenamiento de gases licuados del petróleo (GLP) para uso propio

ITC-ICG 07 Instalaciones receptoras de combustibles gaseosos

RD 919/2006 (BOE: 4/9/2006) i les seves posteriors modificacions

Reglamento general del servicio público de gases combustibles

D 2913/1973 (BOE: 21/11/73) i les seves posteriors modificacions, derogat en tot allò que contradiguin o s'oposin al que es disposa al "Reglamento técnico de distribución y utilización de combustibles gaseosos y sus instrucciones técnicas complementarias", aprovat pel RD 919/2006

Reglamento de redes y acometidas de combustibles gaseosos e instrucciones

O 18/11/74 (BOE: 6/12/74) i les seves posteriors modificacions, derogat en tot allò que contradiguin o s'oposin al que es disposa al "Reglamento técnico de distribución y utilización de combustibles gaseosos y sus instrucciones técnicas complementarias", aprovat pel RD 919/2006

Gas-oil

Instrucción Técnica Complementaria MI-IP-03 "Instalaciones Petrolíferas para uso propio"

RD 1523/1999 (BOE: 22/10/1999) i la seva posterior modificació

RD 1427/1997 (BOE: 23/10/1997) i les seves posteriors modificacions

Instal·lacions d'electricitat

REBT Reglamento electrotécnico para baja tensión. Instrucciones Técnicas Complementarias

RD 842/2002 (BOE 18/09/02) i les seves posteriors modificacions

Instrucción Técnica complementaria (ITC) BT 52 "Instalaciones con fines especiales. Infraestructura para la recarga de vehículos eléctricos", del Reglamento electrotécnico de baja tensión, y se modifican otras instrucciones técnicas complementarias del mismo.

RD 1053/2014 (BOE 31/12/2014) i la seva posterior modificació

CTE DB HE-5 Generació mínima d'energia elèctrica

RD 314/2006 (BOE 28/03/2006) i les seves posteriors modificacions.

Actividades de transporte, distribución, comercialización, suministro y procedimientos de autorización de instalaciones de energía eléctrica

RD 1955/2000 (BOE: 27/12/2000) i les seves posteriors modificacions. Obligació de centre de transformació, distàncies línies elèctriques

Reglamento de condiciones técnicas y garantías de seguridad en líneas eléctricas de alta tensión y sus instrucciones técnicas complementarias, ITC-LAT 01 a 09

RD 223/2008 (BOE: 19/3/2008) i les seves posteriors modificacions

Reglamento sobre condiciones técnicas y garantías de seguridad en centrales eléctricas y centros de transformación

RD 337/2014 (BOE: 9/6/2014) i les seves posteriors modificacions

Normas sobre ventilación y acceso de ciertos centros de transformación

Resolució 19/6/1984 (BOE: 26/6/84)

Conexión a red de instalaciones de producción de energía eléctrica de pequeña potencia

RD 1699/2011 (BOE: 8/12/2011) i les seves posteriors modificacions

Procediment administratiu aplicable a les instal·lacions solars fotovoltaïques connectades a la xarxa elèctrica

D 352/2001, de 18 de setembre (DOGC 02.01.02)

Normes Tècniques particulars de FECSA-ENDESA relatives a les instal·lacions de xarxa i a les instal·lacions d'enllaç

Resolució ECF/4548/2006 (DOGC 22/2/2007)

Especificacions particulars i projectes tipus d'Endesa Distribució Eléctrica, SLU.

Resolució de 5 de desembre de 2018 de la Direcció General d'Energia i Mines (BOE: 28/12/2018)

Seguretat industrial dels establiments, les instal·lacions i els productes



Normativa tècnica general d'Edificació

D 192/2023 (DOGC 09.11.2023)

Certificat sobre compliment de les distàncies reglamentàries d'obres i construccions a línies elèctriques

Resolució 4/11/1988 (DOGC 30/11/1988)

Vehicle elèctric

HE-6 Dotacions mínimes per a la infraestructura de recàrrega de vehicles elèctrics

RD 450/2022 (BOE 15/06/2022)

Instrucción Técnica complementaria (ITC) BT 52 "Instalaciones con fines especiales. Infraestructura para la recarga de vehículos eléctricos", del Reglamento electrotécnico de baja tensión, y se modifican otras instrucciones técnicas complementarias del mismo.

RD 1053/2014 (BOE 31/12/2014) i la seva posterior modificació

Instal·lacions fotovoltaïques

REBT Reglamento electrotécnico para baja tensión. Instrucciones Técnicas Complementarias

RD 842/2002 (BOE 18/09/02) i les seves posteriors modificacions

Condicions administratives, tècniques i econòmiques de l'autoconsum d'energia elèctrica

RD 244/2019 d'autoconsum (BOE 06/04/2019) i les seves posteriors modificacions

[Ordenances municipals](#)

Instal·lacions d'il·luminació

CTE DB HE-3 Condicions de les instal·lacions d'il·luminació

RD 314/2006 (BOE 28/03/2006) i les seves posteriors modificacions.

CTE DB SUA-4 Seguretat enfront al risc causat per il·luminació inadequada

RD 314/2006 (BOE 28/03/2006) i les seves posteriors modificacions.

REBT ITC-28 Instal·lacions en locals de pública concurrència

RD 842/2002 (BOE 18/09/02) i les seves posteriors modificacions

Llei d'ordenació ambiental de l'enllumenament per a la protecció del medi nocturn

Llei 6/2001 (DOGC 12/6/2001) i les seves posteriors modificacions

Instal·lacions de telecomunicacions

Infraestructuras comunes en los edificios para el acceso a los servicios de telecomunicación

RD Ley 1/98 de 27 de febrero (BOE: 28/02/98) i les seves posteriors modificacions

Reglamento regulador de las infraestructuras comunes de telecomunicaciones para el acceso a los servicios de telecomunicación en el interior de las edificaciones

RD 346/2011 (BOE 1/04/2011) i les seves posteriors modificacions

Orden ITC/1644/2011, por la que se desarrolla el reglamento regulador de las infraestructuras comunes de telecomunicaciones para el acceso a los servicios de telecomunicación en el interior de las edificaciones, aprobado por el RD 346/2011

ITC/1644/2011, de 10 de juny. (BOE 16/6/2011) i les seves posteriors modificacions

Procedimiento a seguir en las instalaciones colectivas de recepción de televisión en el proceso de su adecuación para la recepción de TDT y se modifican determinados aspectos administrativos y técnicos de las infraestructuras comunes de telecomunicación en el interior de los edificios

Ordre ITC/1077/2006 (BOE: 13/4/2006)

Instal·lacions de protecció contra incendis

RIPCI Reglamento de Instalaciones de Protección Contra Incendios

RD 513/2017 (BOE 12/6/2017) i les seves posteriors modificacions

CTE DB SI 4 Instal·lacions de protecció en cas d'incendi

RD 314/2006 (BOE 28/03/2006) i les seves posteriors modificacions.

Reglamento de seguridad en caso de incendios en establecimientos industriales, RSCIEI

RD 2267/2004, (BOE: 17/12/2004) i les seves posteriors modificacions

Instal·lacions de protecció al llamp

CTE DB SUA-8 i Annex B Seguretat enfront al risc causat per l'acció del llamp

RD 314/2006 (BOE 28/03/2006) i les seves posteriors modificacions.

Certificació energètica dels edificis

Procedimiento Básico para la certificación energética de los edificios

Real Decreto 390/2021 (BOE 02/06/2021)

Control de qualitat

Marc general

Código Técnico de la Edificación, CTE

RD 314/2006 (BOE 28/03/2006) i les seves posteriors modificacions.

CE Código Estructural. Capítulo 5. Bases generales para la gestión de la calidad de las estructuras

RD 470/2021, de 29 de juny (BOE 10/08/2021) i la seva correcció d'errors

Control de qualitat en l'edificació d'habitatges

D 375/1988 (DOGC: 28/12/88) i les seves posteriors modificacions

Normatives de productes, equips i sistemes (no exhaustiu)

Disposiciones para la libre circulación de los productos de construcción

Reglamento (UE) 305/2011 (DOUE: 04/04/2011) i les seves posteriors modificacions

Clasificación de los productos de construcción y de los elementos constructivos en función de sus propiedades de reacción y de resistencia frente al fuego

RD 842/2013 (BOE: 23/11/2013)

UC-85 recomanacions sobre l'ús de cendres volants en el formigó

O 12/4/1985 (DOGC: 3/5/85)

RC-16 Instrucción para la recepción de cementos

RD 256/2016 (BOE: 25/6/2016) i la seva posterior modificació

Criteris d'utilització en l'obra pública de determinats productes utilitzats en l'edificació

R 22/6/1998 (DOGC 3/8/98)

Gestió de residus de construcció i enderroc

Regulador de la producción y gestión de los residuos de construcción y demolición

RD 105/2008, d'1 de febrer (BOE 13/02/2008)

Programa de Prevención y Gestión de Residuos y Recursos de Catalunya (PRECAT 20)

RD 210/2018, del 6 d'abril (BOE 16/4/2018) i les seves posteriors modificacions

Residuos y suelos contaminados para una economía circular

Llei 7/2022, de 8 d'abril (BOE 09/04/2022)

Normas generales de valorización de materiales naturales excavados para su utilización en operaciones de relleno y obras distintas a aquellas en las que se generaron

Orden APM/1007/2017, de 10 d'octubre (BOE 21/10/2017)

Text refós de la Llei reguladora dels residus

Decret Legislatiu 1/2009, de 21 de juliol (DOGC 28/7/2009) i les seves posteriors modificacions

Programa de gestió de residus de la construcció de Catalunya (PROGROC), es regula la producció i gestió de residus de la construcció i demolició, i el cànon sobre la deposició controlada dels residus de la construcció.

D 89/2010, 26 juliol (DOGC 6/07/2010) i les seves posteriors modificacions

Utilització dels àrids reciclats procedents de la valorització de residus de la construcció i demolició

ORDRE ACC/9/2023, de 23 de gener (DOGC 26/01/2023)



Normativa tècnica general d'Edificació

Llibre de l'edifici

Ley de Ordenación de la Edificación, LOE

Llei 38/1999 (BOE 06/11/99) i les seves posteriors modificacions

Código Técnico de la Edificación, CTE

RD 314/2006 (BOE 28/03/2006) i les seves posteriors modificacions

Llibre de l'edifici per a edificis d'habitatge

D 67/2015 (DOGC 7/8/2015)

2 DOCUMENTACIÓ GRÀFICA

Projecte d'adequació de les cotxeres del Mas Ravetllat

DOCUMENTACIÓ GRÀFICA

1 IMPLANTACIÓ

- 1.01 Situació
- 1.02 Emplaçament
- 1.03 Fotografies estat actual
- 1.04 Fotografies i mides gegants d'Horta i Guinardó

2 DEFINICIÓ ARQUITECTÒNICA ESTAT ACTUAL

- 2.01 Planta - Estat Actual
- 2.02 Planta coberta - Estat Actual
- 2.03 Seccions - Estat actual

3 DEFINICIÓ ARQUITECTÒNICA

- 3.01 Planta
- 3.02 Planta coberta
- 3.03 Seccions
- 3.04 Accessibilitat
- 3.05 Incendis

4 VISTES

- 4.01 Vista 1
- 4.02 Vista 2
- 4.03 Vista 3

5 INTERVENCIONS

- 5.01 Enderrocs i Obra Nova
- 5.02 Intervencions

6 INSTAL·LACIONS

- 6.01 Instal·lacions Elèctriques
- 6.01 Instal·lacions Fontaneria
- 6.01 Instal·lacions Sanejament

6 MOBILIARI

- 6.01 Opcions mobiliari
- 6.02 Vitrina
- 6.03 Armari Sala
- 6.03 Armari Volum Serveis
- 6.03 Bagul Fossat i Panells Exposició
- 6.04 Mobles - Cadira
- 6.05 Mobles - Taula
- 6.06 Mobles - Separador




ARQUITECTA
 Mireia Tena Morejon

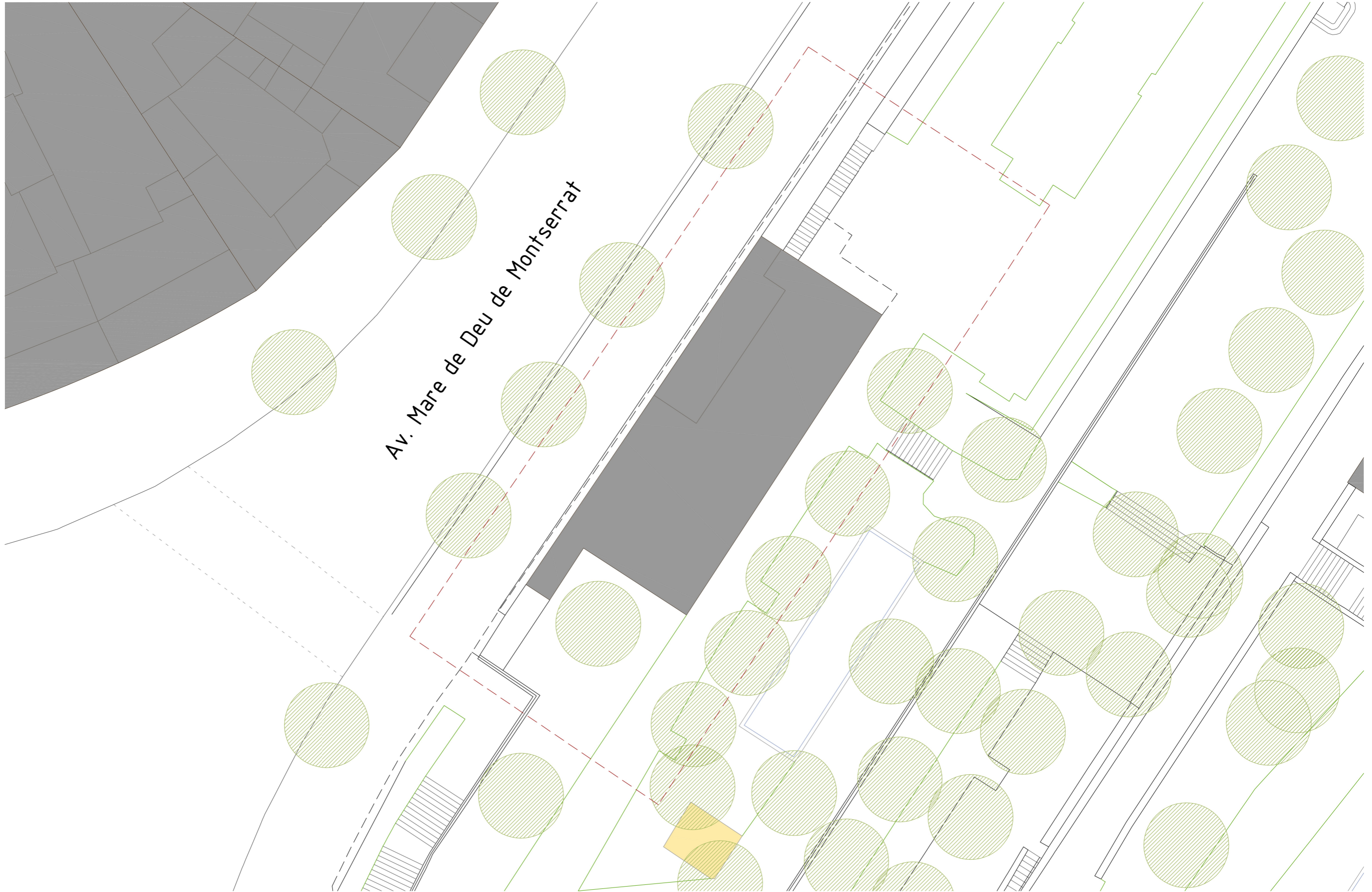
PROMOTOR
 Ajuntament de Barcelona
 Districte d'Horta i Guinardó

TÍTOL DEL PROJECTE
 PROJECTE EXECUTIU D'ADEQUACIÓ DE LES COTXERES DEL MAS RAVELLAT

DATA
 Març 2025

NOM DEL PLÀNOL
 Situació

DG
1.01



Av. Mare de Deu de Montserrat



ARQUITECTA
Mireia Tena Morejon

PROMOTOR
Ajuntament de Barcelona
Districte d'Horta i Guinardó

TÍTOL DEL PROJECTE
PROJECTE EXECUTIU D'ADEQUACIÓ DE LES COTXERES DEL MAS RAVETLLAT

DATA
Març 2025

NOM DEL PLÀNOL
Emplaçament

DG
1.02





Joan el Portuguès

Figura original: 1982 (Montserrat Cuxart i Alícia Gascón)

Rèplica: 1995 (Montserrat Cuxart i Alícia Gascón)

↕ 3.70 m.
 🏠 49.00 kg.

Marieta de la Font del Cuento

Figura original: 1982 (Montserrat Cuxart i Alícia Gascón)

Rèplica: 1995 (Montserrat Cuxart i Alícia Gascón)

↕ 3.70 m.
 🏠 54.00 kg.



Bugadera d'Horta

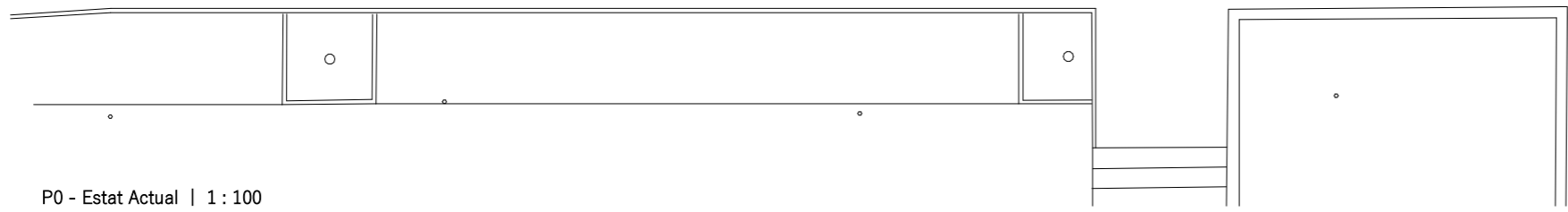
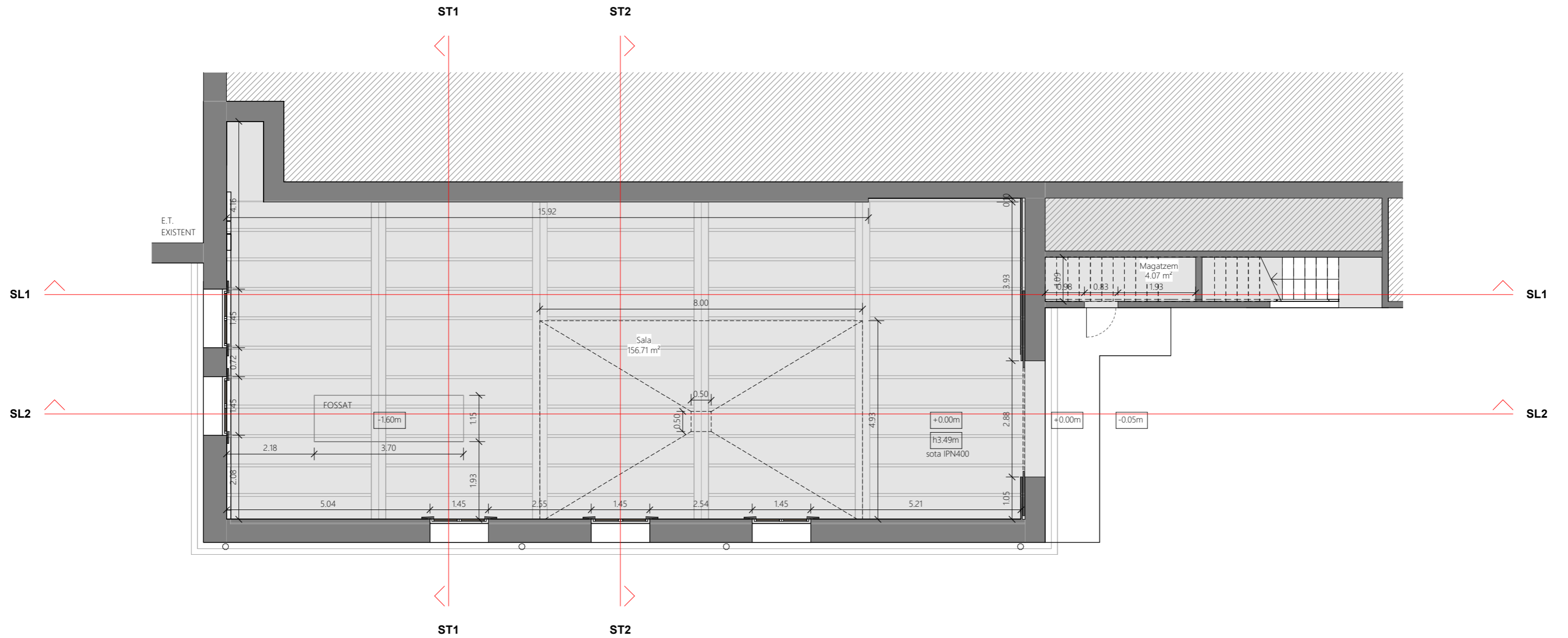
Construïda el 1986 per Xavier Jansana

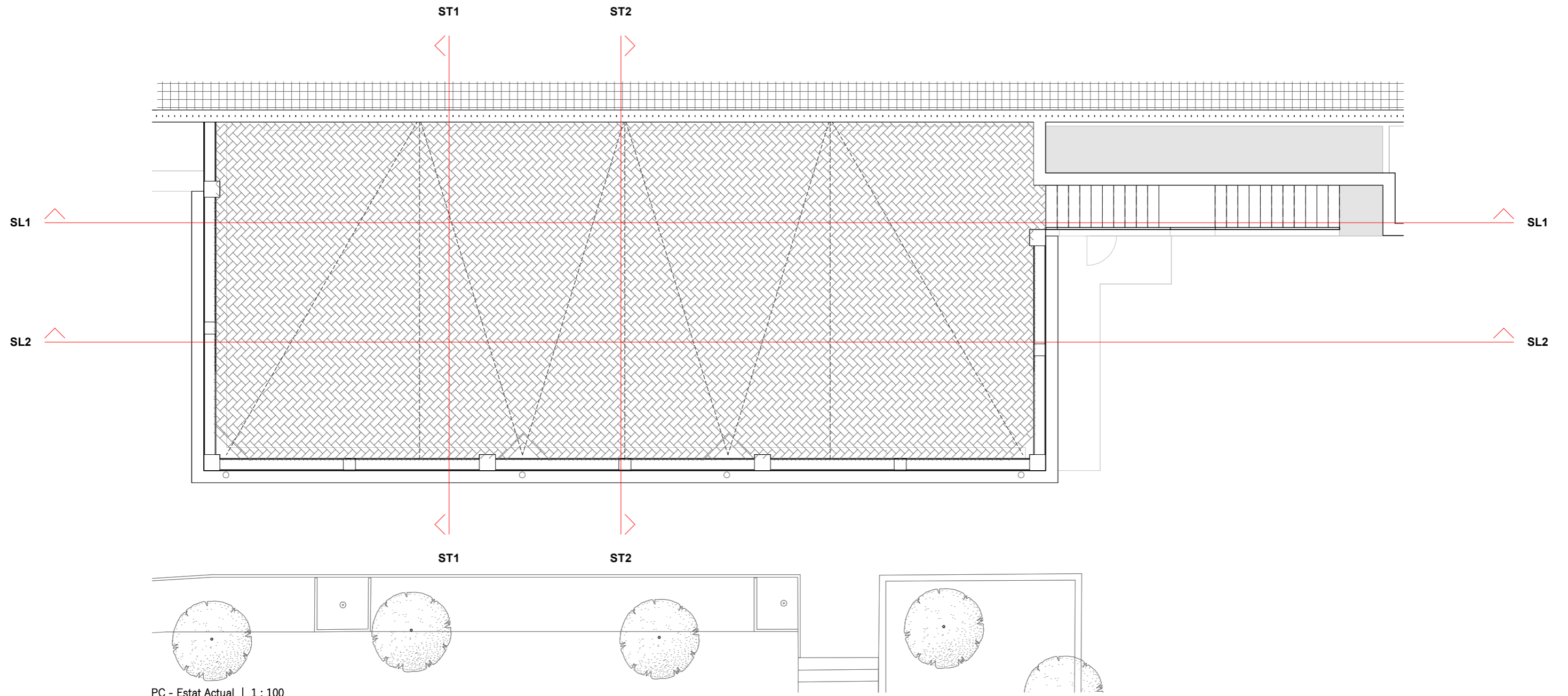
↕ 4.10 m.
 🏠 61.00 kg.

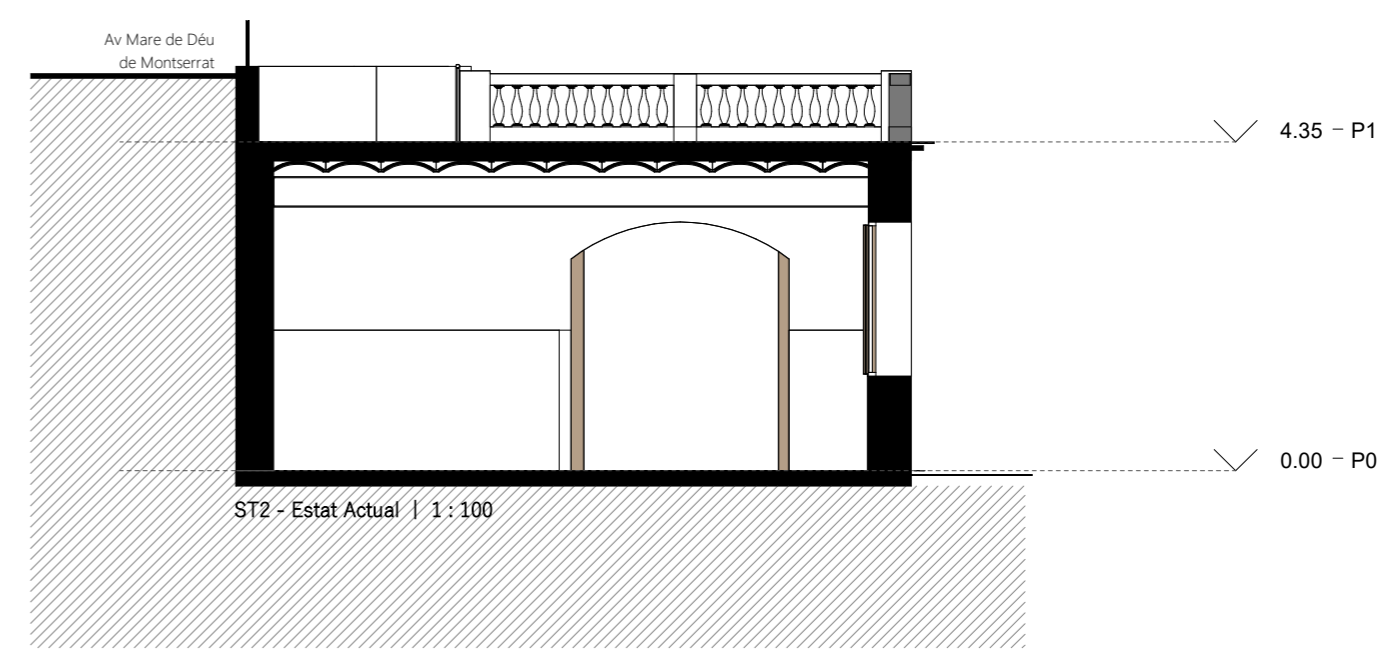
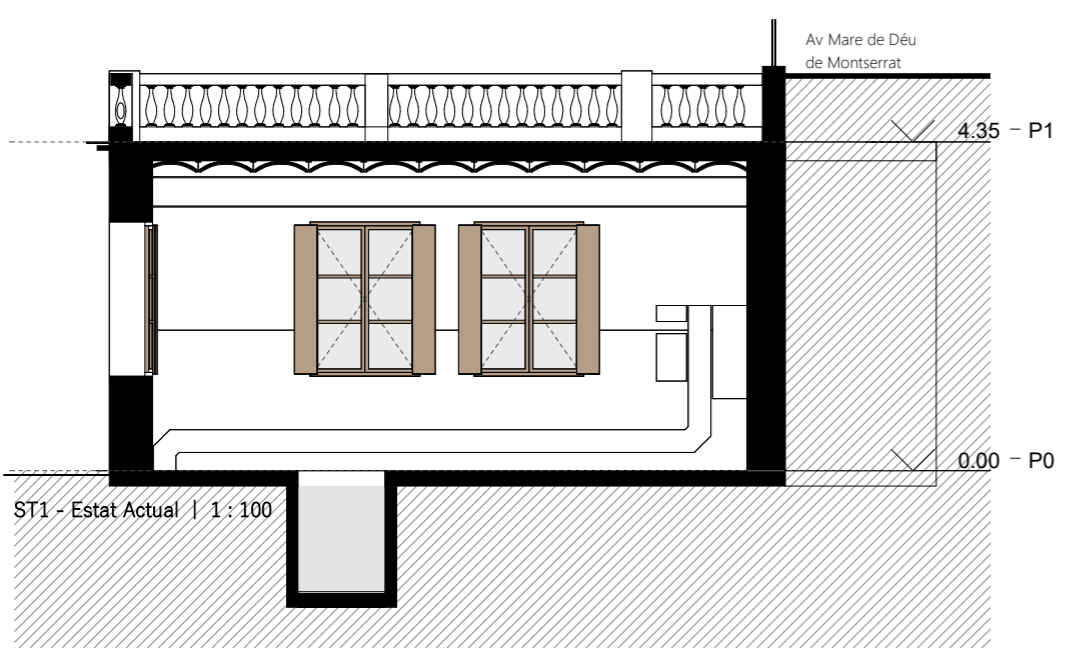
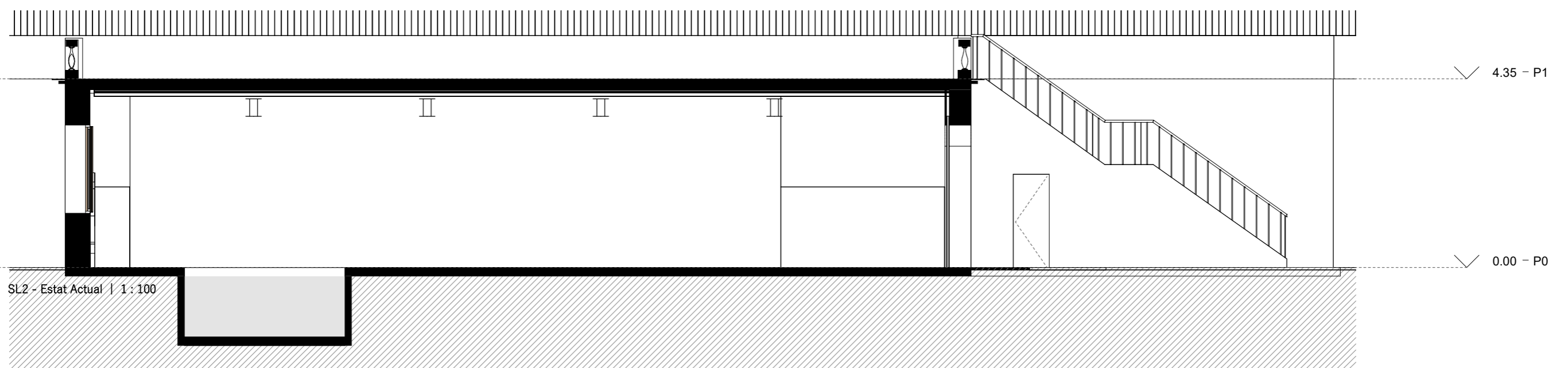
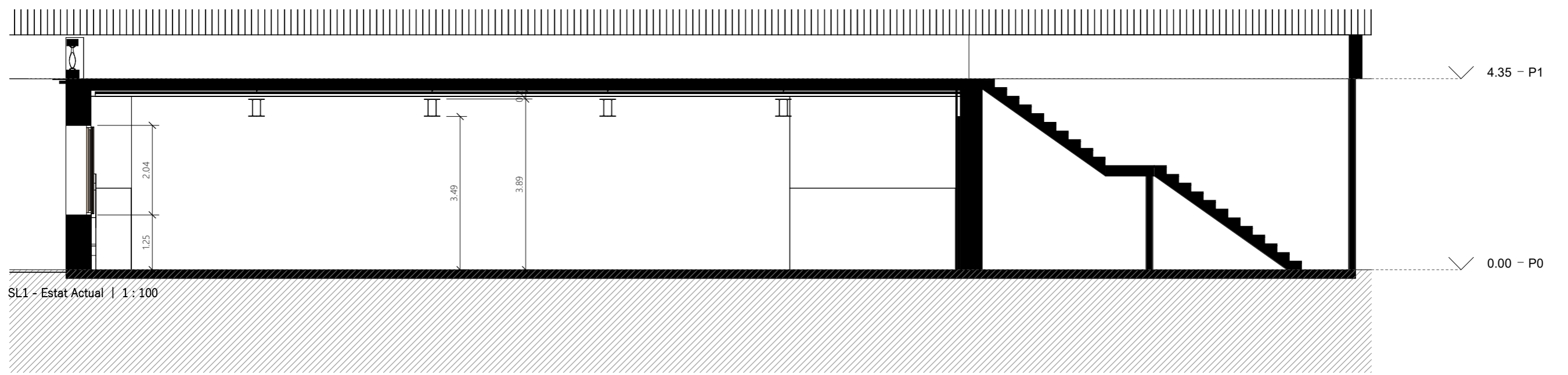
Perot Rocaguinarda

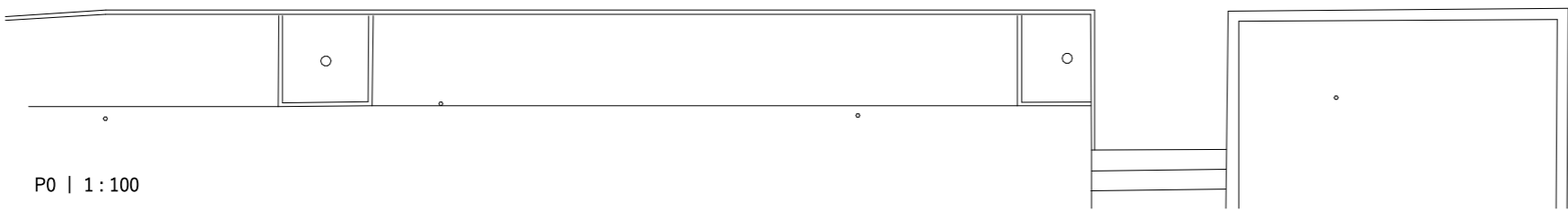
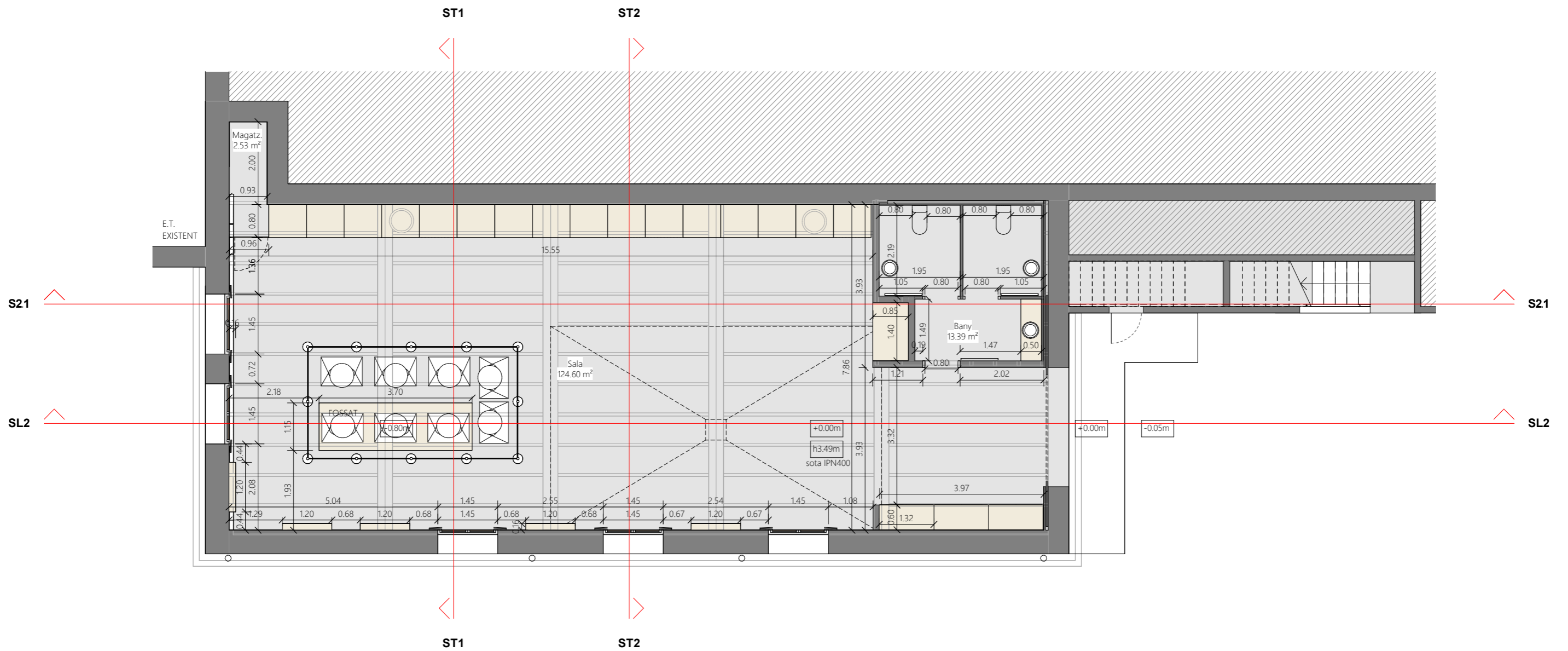
Construït el 1986 per Xavier Jansana

↕ 4.10 m.
 🏠 64.00 kg.



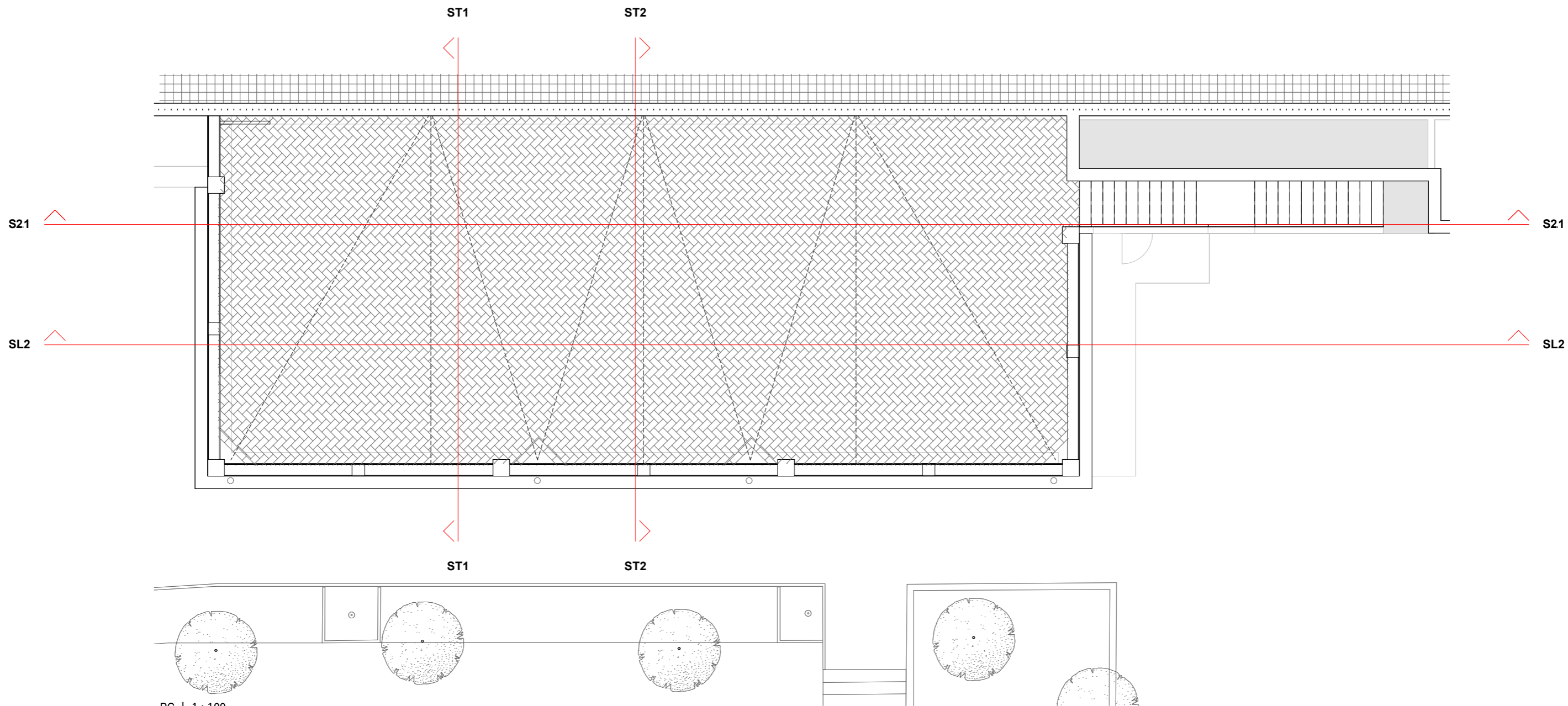


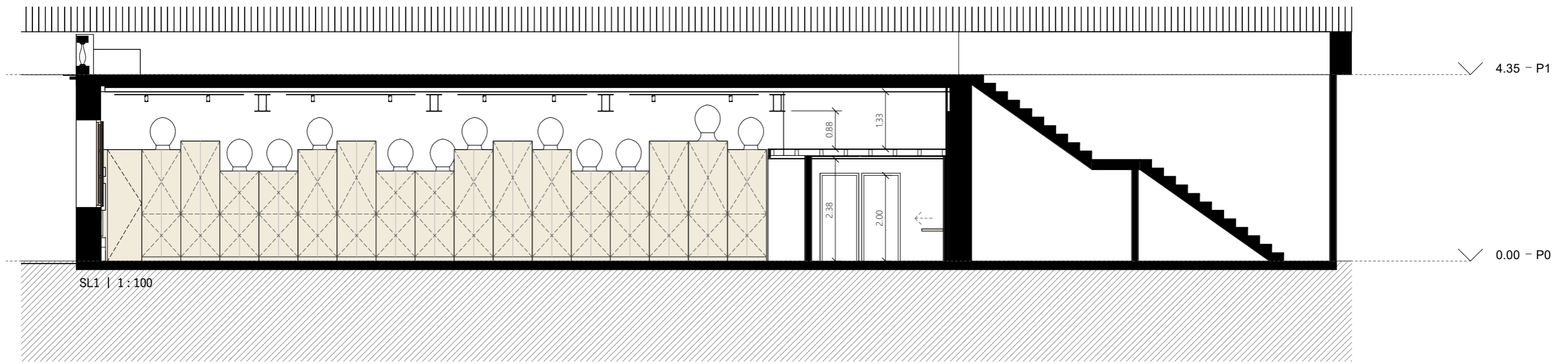




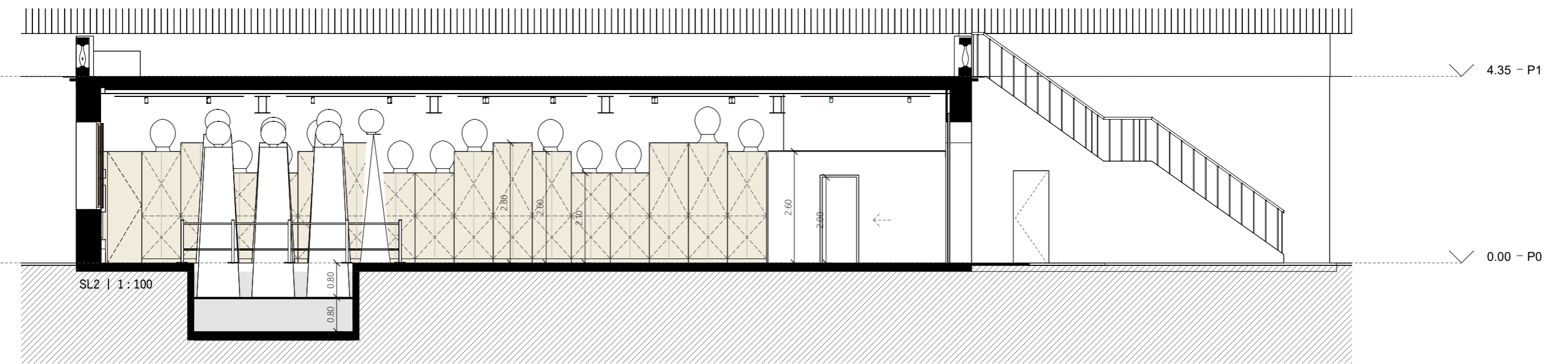
SUPERFÍCIES ÚTILS:

Sala	124,60 m ²
Serveis	13,39 m ²
Instal·lacions	2,53 m ²
TOTAL	140,52 m²

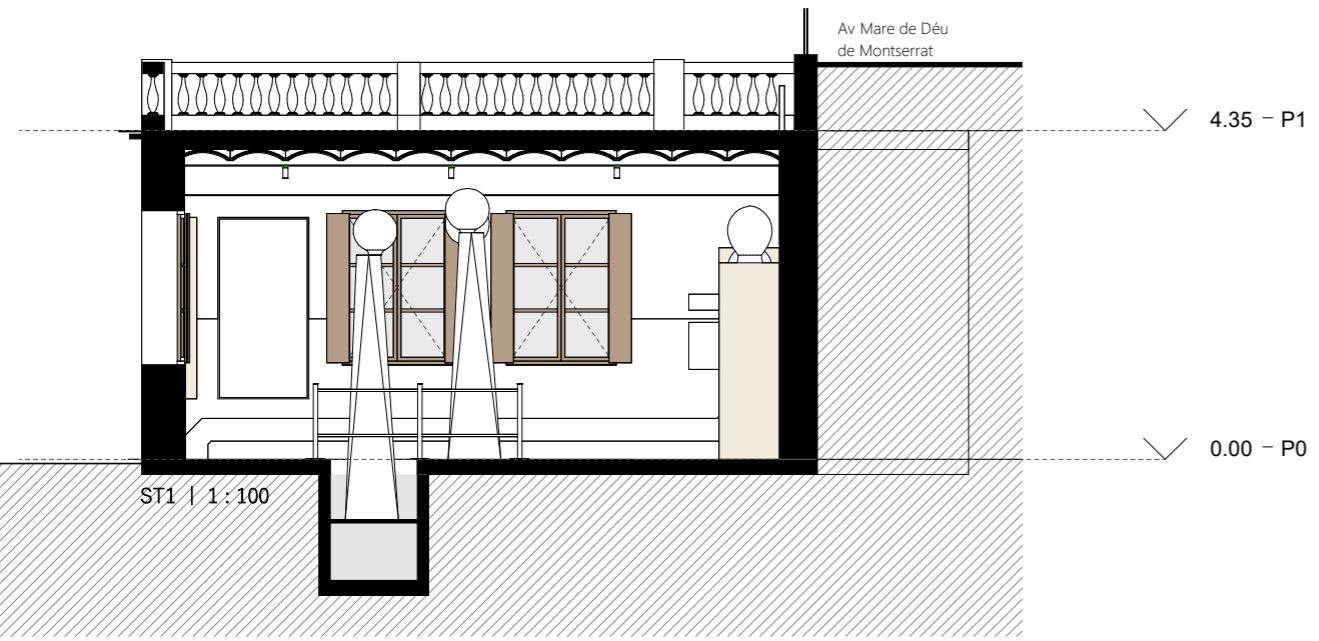




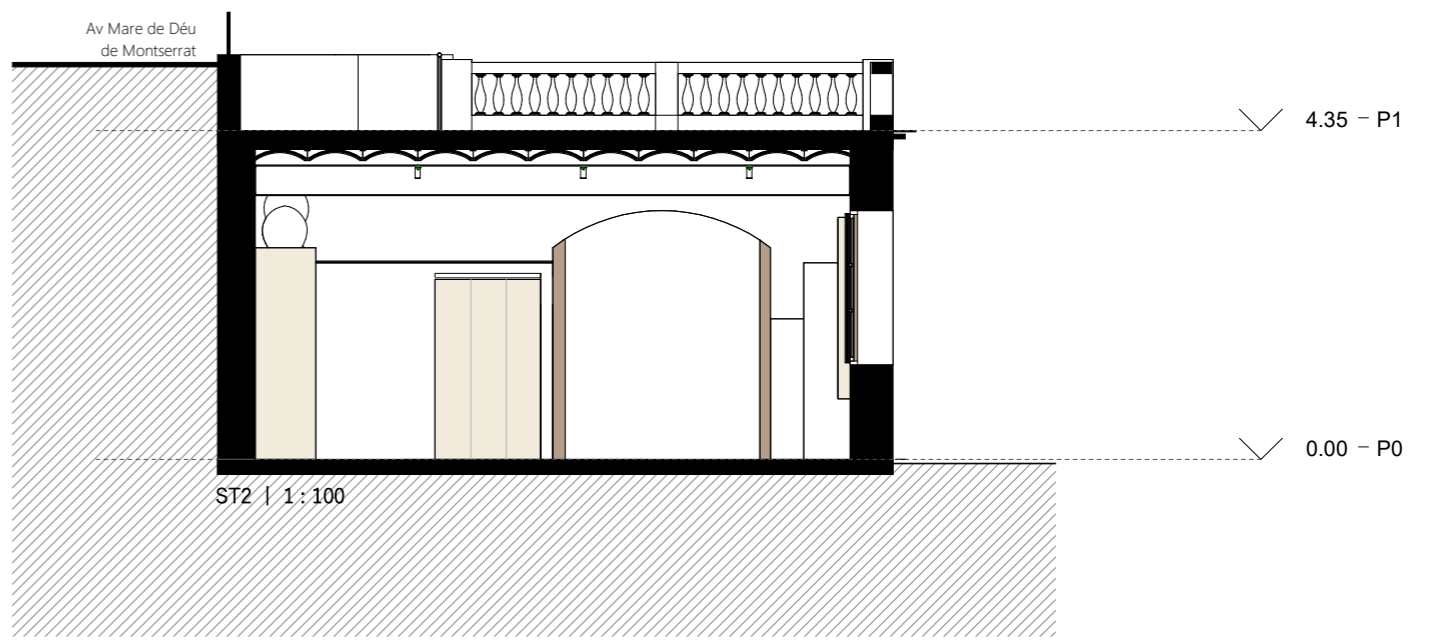
SL1 | 1:100



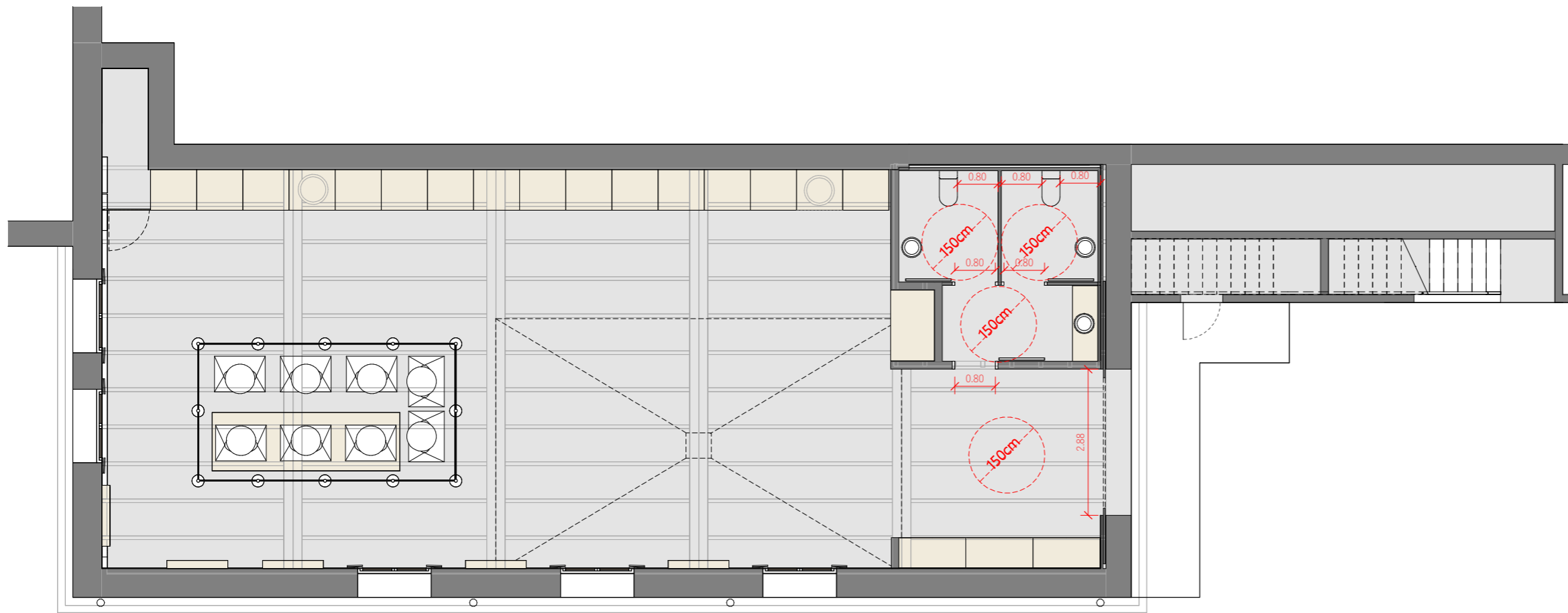
SL2 | 1:100



ST1 | 1:100

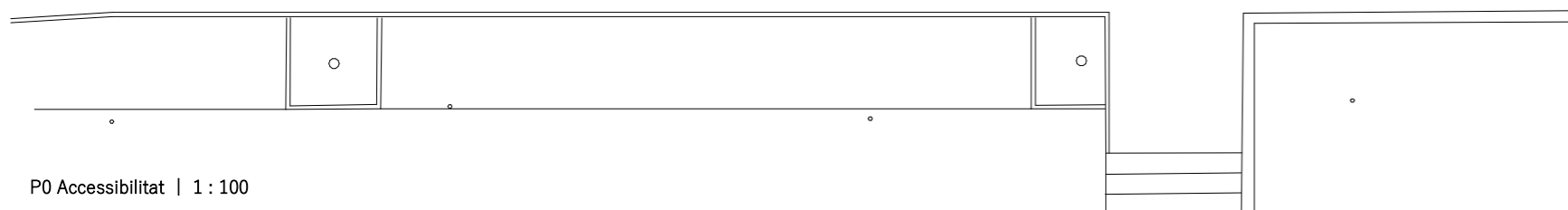


ST2 | 1:100

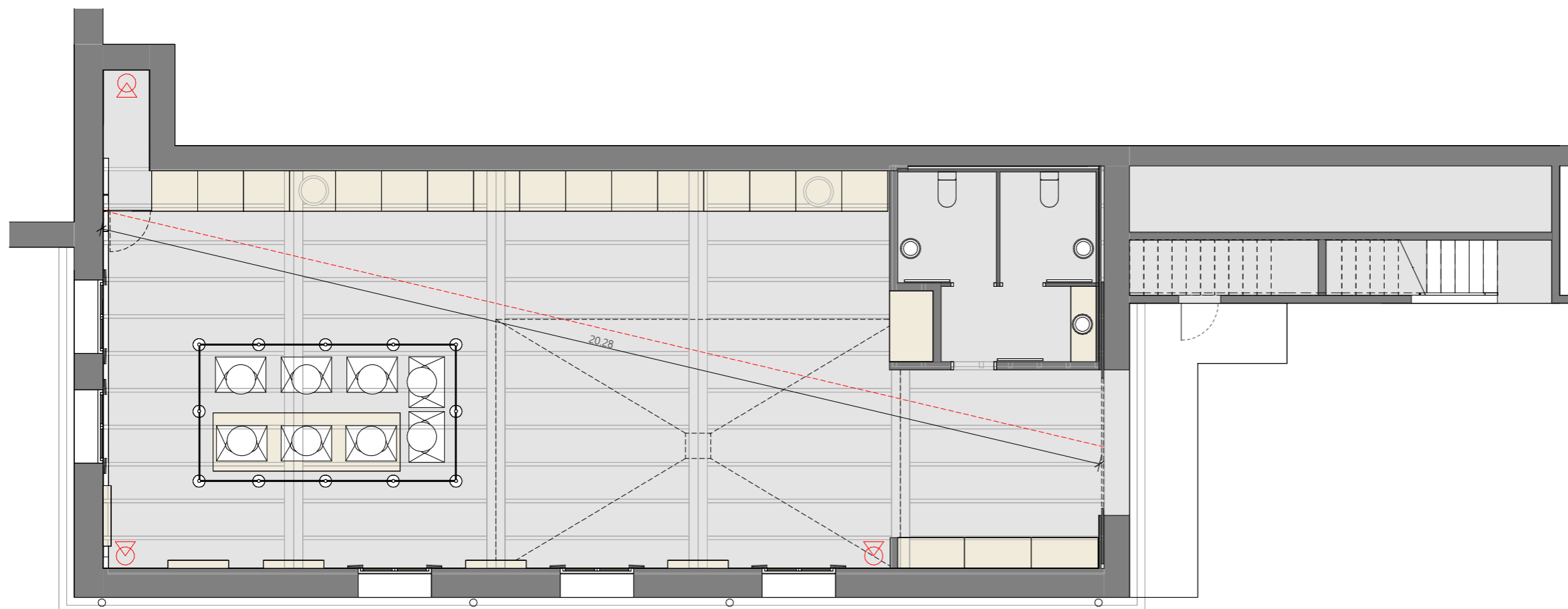


ACCESSIBILITAT DB SUA:

- Diametre 150cm lliure d'obstacles davant de portes.
- Ample lliure porta 80cm.
- Serveis Higiénics accessibles:
- Espai de gir diàmetre 150cm lliure d'obstacles.
- Portes abatibles cap a l'exterior o corredisses.
- Disposa de barres de recolzament, separades 65-70cm i amb un espai de transferència lliure adjacent de 80x120cm.



P0 Accessibilitat | 1 : 100



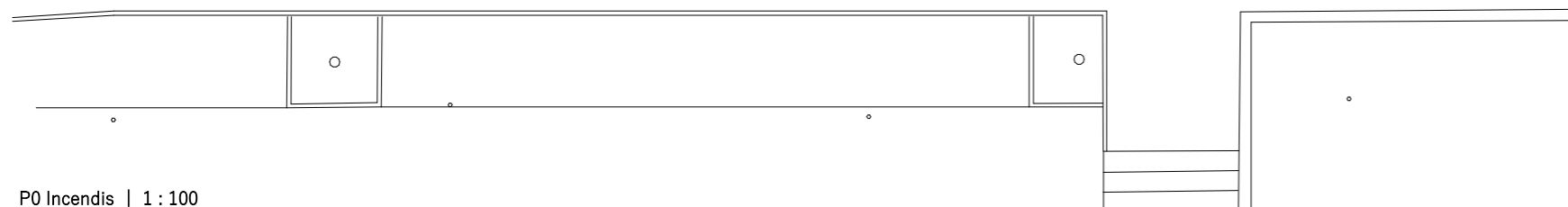
INCENDIS DB SI:

Ocupació:

Sala	2 m2/p	62 persones
Serveis	3 m2/p	5 persones
TOTAL		67 persones

--- Recorregut evacuació <25m

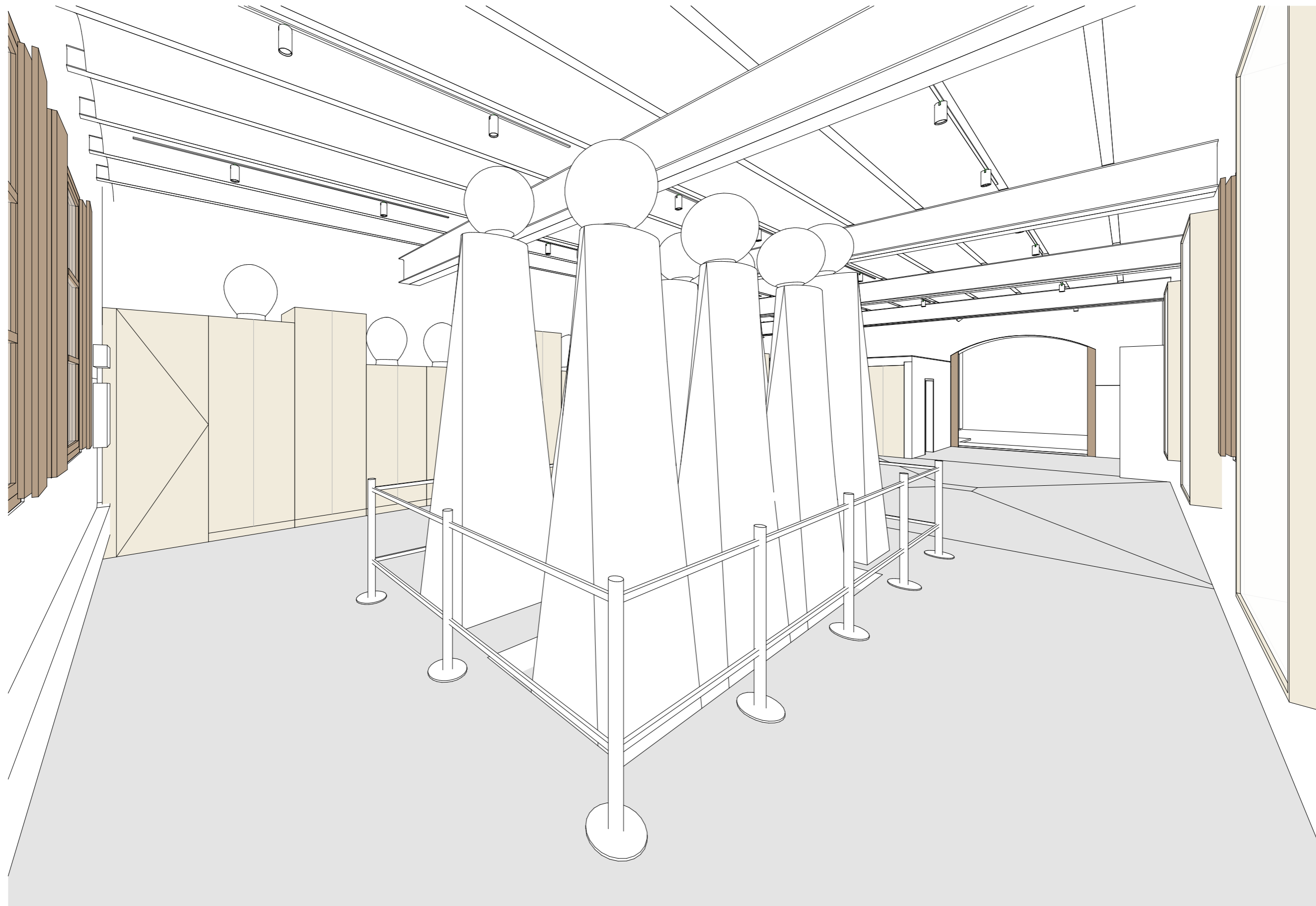
☒ Extintors portàtils d'eficàcia 21A-113B

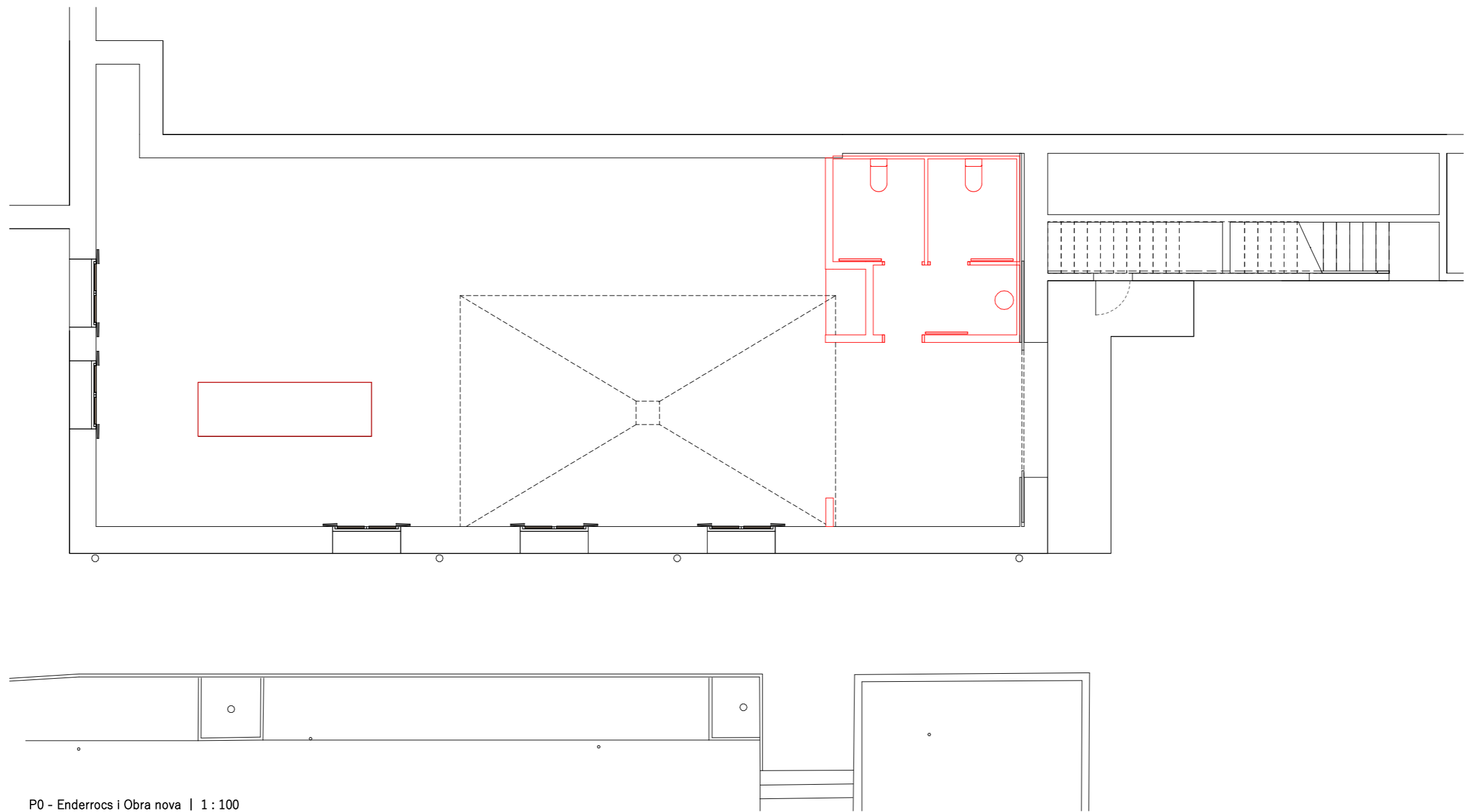


P0 Incendis | 1:100

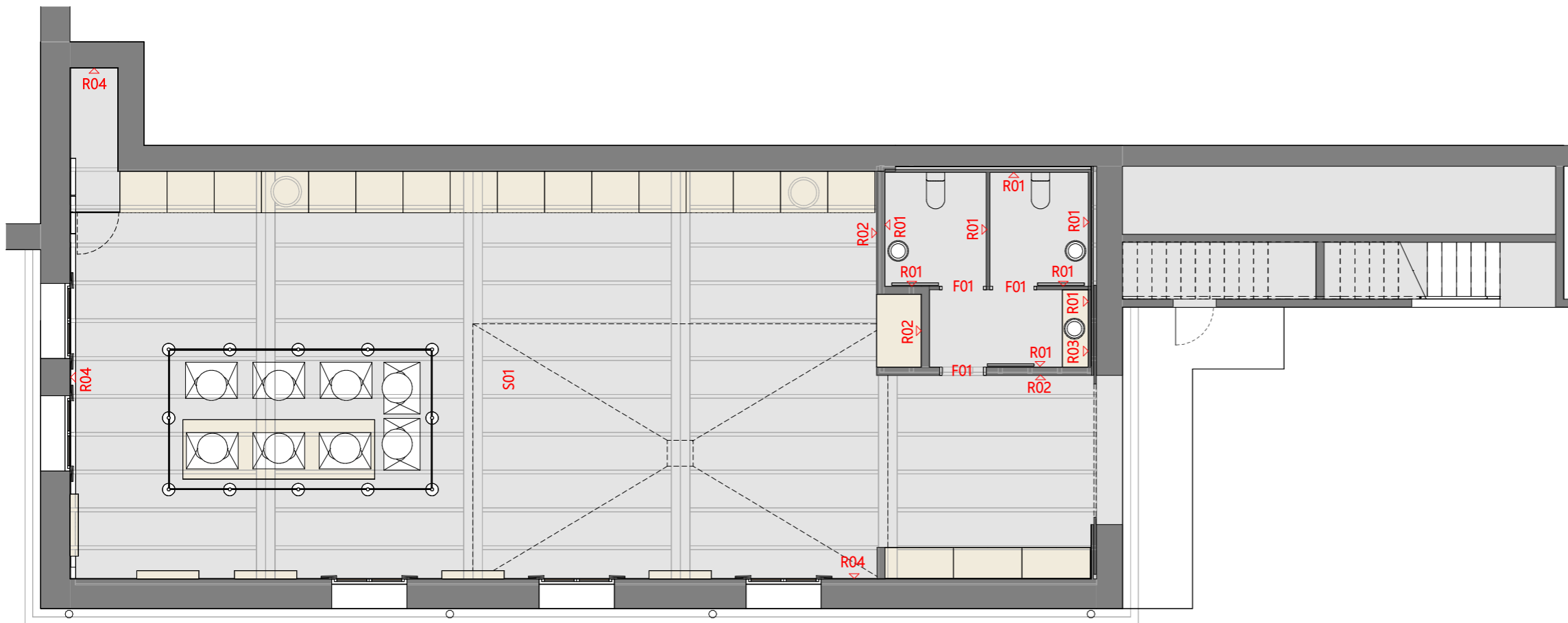








P0 - Enderrocs i Obra nova | 1 : 100



P0 Serveis planta Acabats Copia 1 | 1 : 100

TANCAMENTS

- T01** Paret de tancament de maó
- T02** Envà de plaques de guix laminat amb subestructura d'alumini
- T03** Trasdossat de plaques de guix laminat antihumitat amb subestructura d'alumini

ESTRUCTURA

- E01** Biga de fusta contralaminada, secció=140x80
- E02** Taules de fusta tricapa, gruix=20mm
- E03** Perfil Angular d'Acer L 150x100mm

REVESTIMENTS

- R01** Enrajolat parement vertical amb rajola ceràmica
- R02** Enguixat reglejat sobre paraments verticals acabat lliscat i pintat
- R03** Mirall
- R04** Repàs puntual d'estucat d'estuc de morter de calç

PAVIMENTS

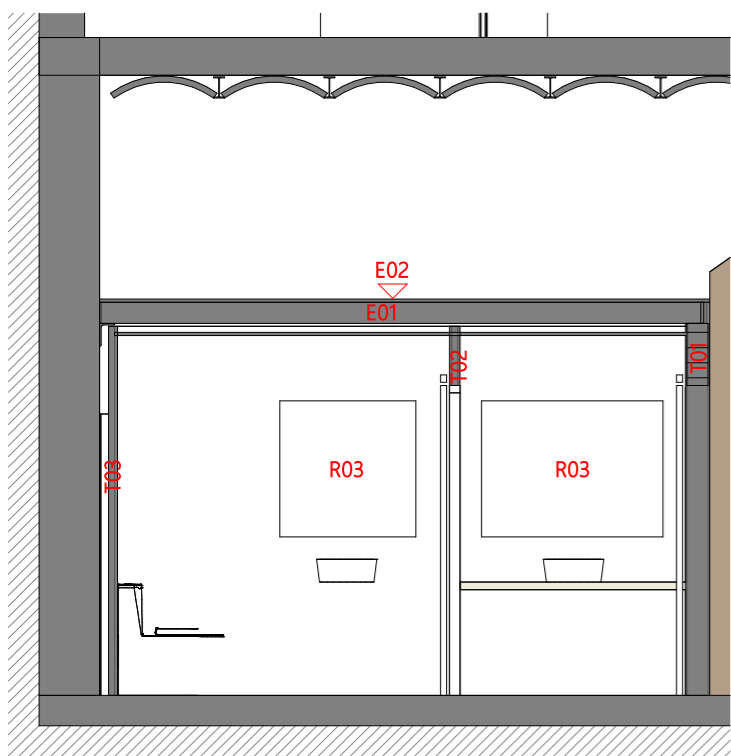
- P01** Neteja i encerat de paviment

SOSTRES

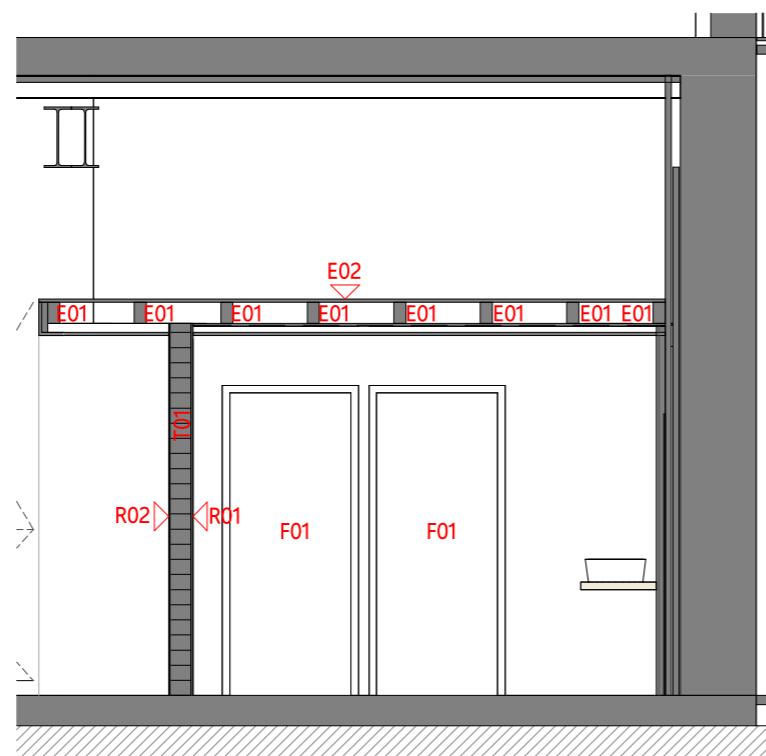
- S01** Cel ras de plaques de guix laminat antihumitat amb subestructura d'alumini

FUSTERIES INTERIORS

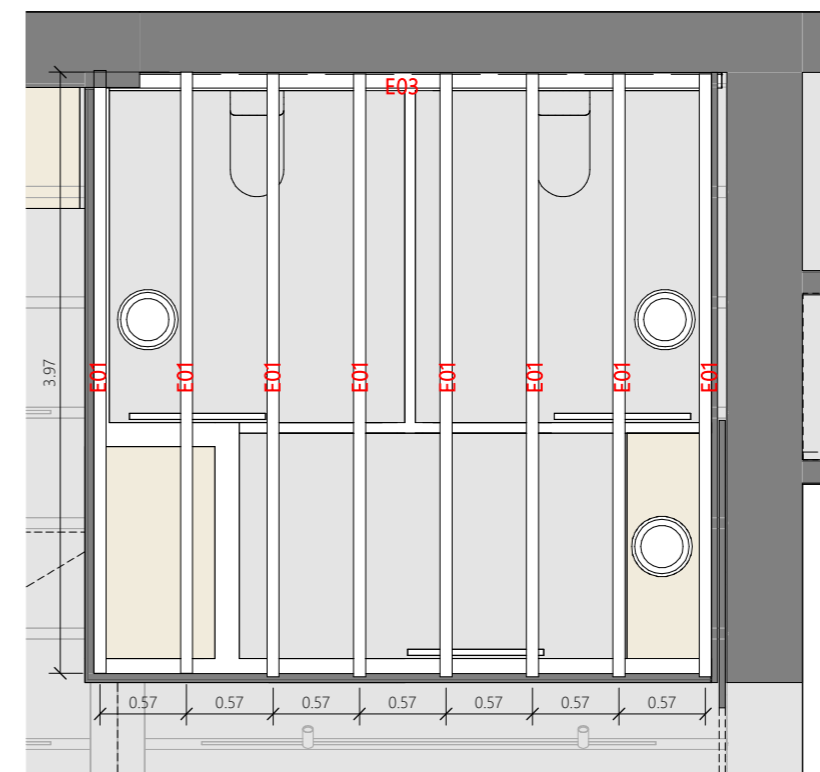
- F01** Fusteria interior de fusta
1 Full corredís
Guia de suspensió per exterior mur



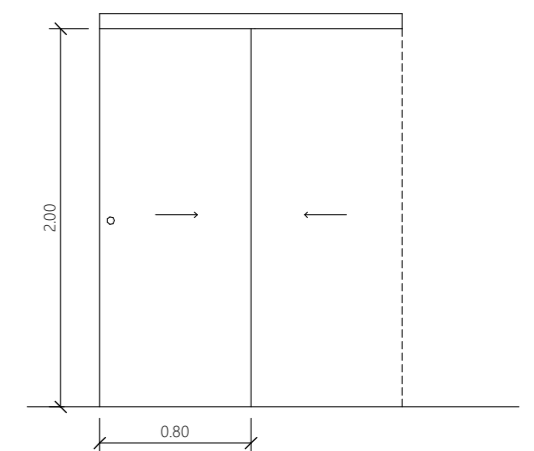
Secció Serveis Copia 1 | 1 : 50

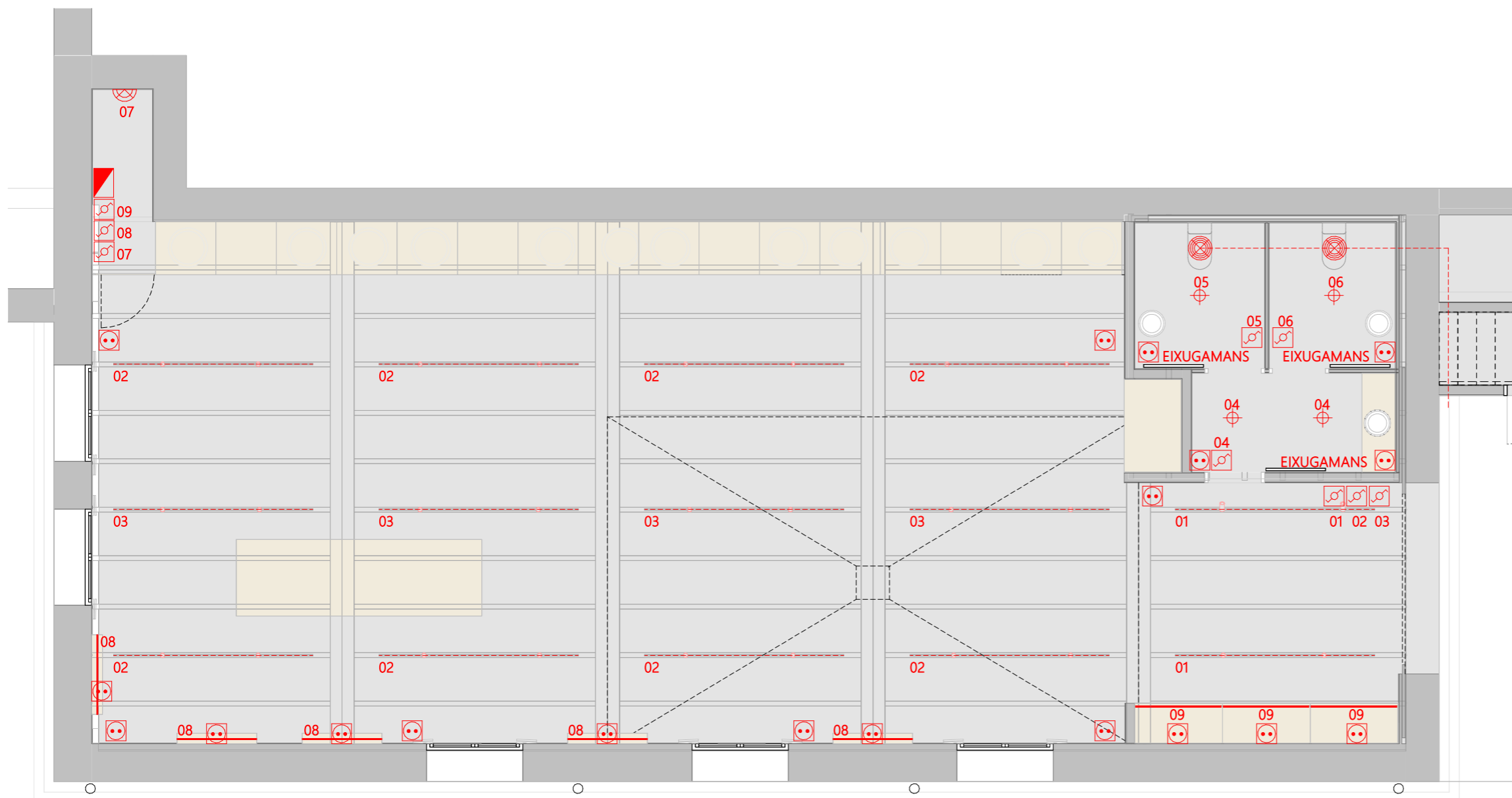


Secció Serveis | 1 : 50



P0 Serveis sostre | 1 : 50






ELECTRICITAT I IL·LUMINACIÓ

Il·luminació

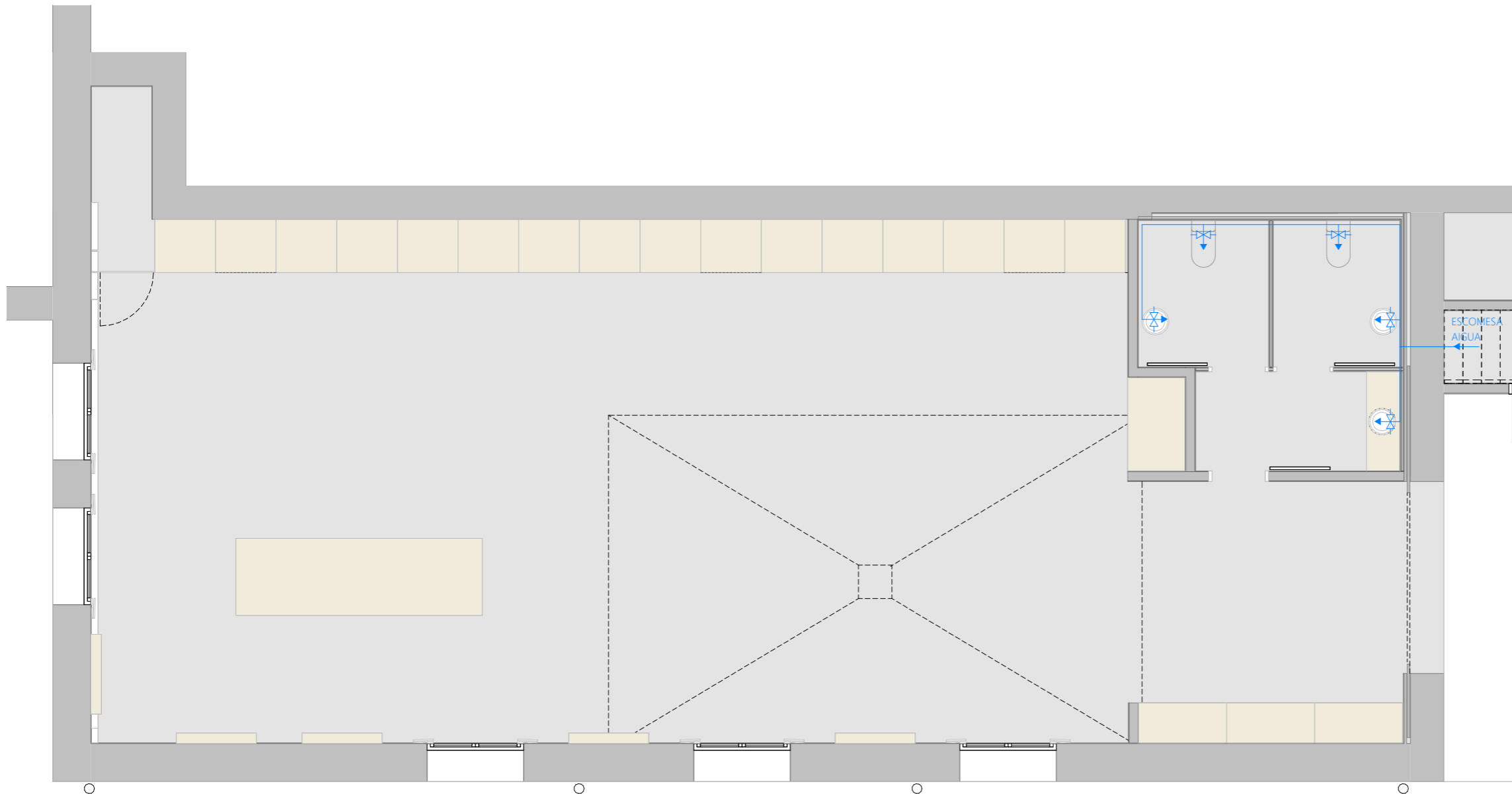
Model

-  Encastat sostre
-  Superfície paret
-  Tira Led
-  Carril/ Guia
-  Commutador
-  Endoll
-  Endoll exterior
-  Endoll commutat
-  Quadre elèctric general
-  Termostat
-  Intèrfon
-  Extractor

Telecomunicacions

-  Ethernet

P0 Inst. Elèctriques | 1 : 75



LLEGENDA DE FONTANERIA

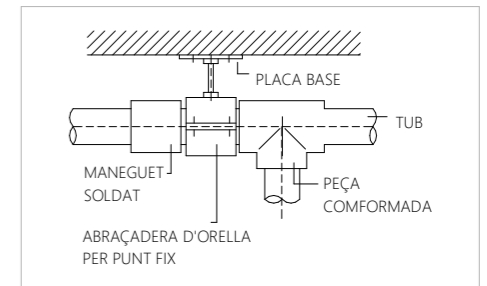
- Tuberia d'aigua freda sanitària polietilè UNE EN 15874 (AFS)
- Tuberia d'aigua calenta polietilè UNE EN 15874 (ACS)
- - - Tuberia d'aigua calenta retorn polietilè UNE EN 15874 (RACS)
- Vàlvula de tall
- Punt de consum AFS
- Punt de consum ACS
- Previsió punt de consum AFS
- Muntant vertical
- Caldera

CONEXIONS DE FONTANERIA

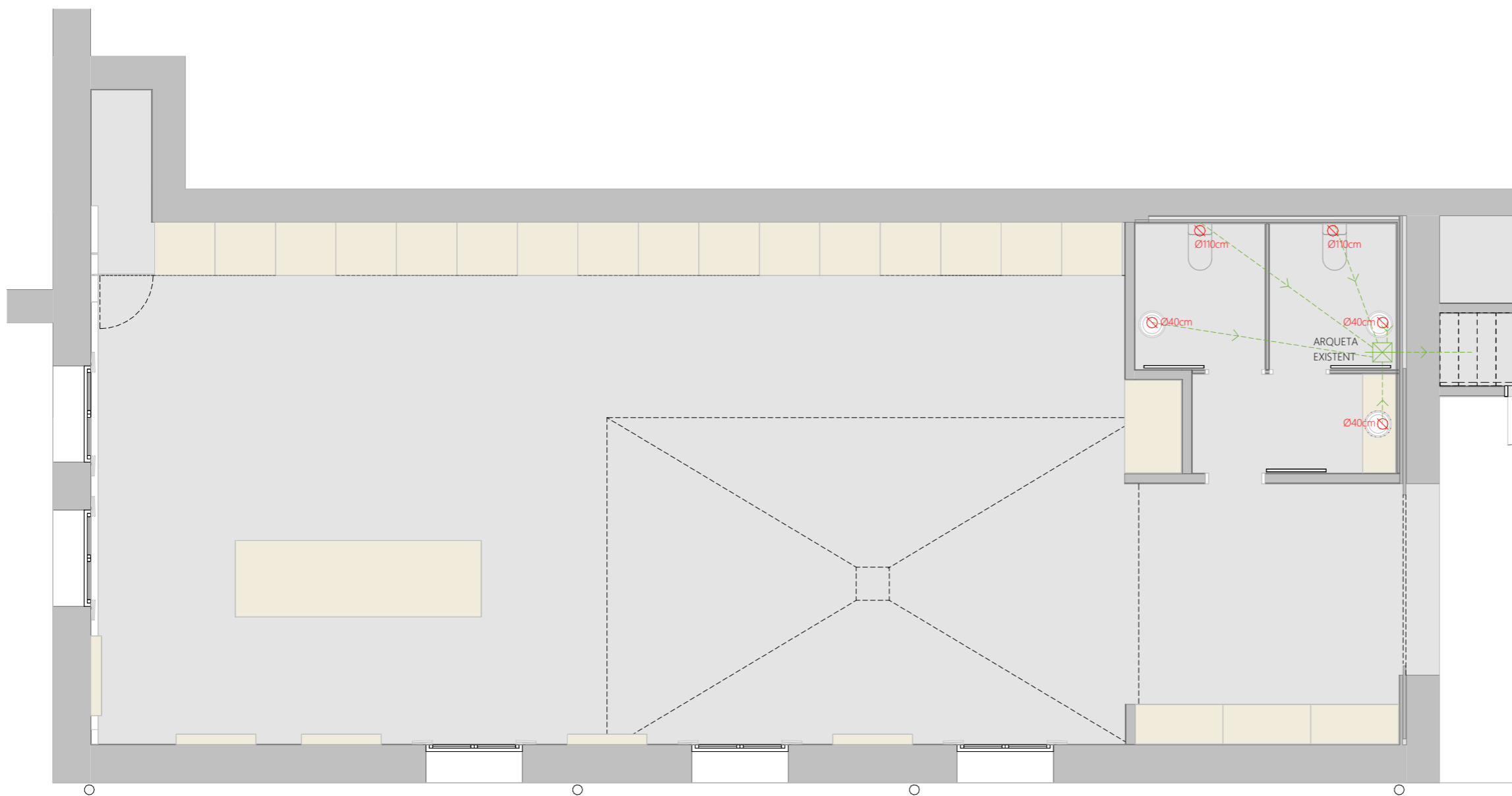
ELEMENTS	CONSUMS MÍNIMS	Ø MC MÍNIMS ELEMENTS AF	Ø MC MÍNIMS ELEMENTS AC
WC	0,1 l/s	16x2	
LAVABO	0,1 l/s	16x2	16x2
AIGÜERA	0,2 l/s	16x2	16x2
DUTXA	0,1 l/s	20x2	20x2
RENTADORA	0,2 l/s	16x2	16x2
RENTAVAIKELLES	0,15 l/s	16x2	16x2

LES DIMENSIONS ESTAN EN MIL·LÍMETRES

ESTABLIMENT EN UN PUNT FIX (PF), S/E



P0 Fontaneria | 1 : 75

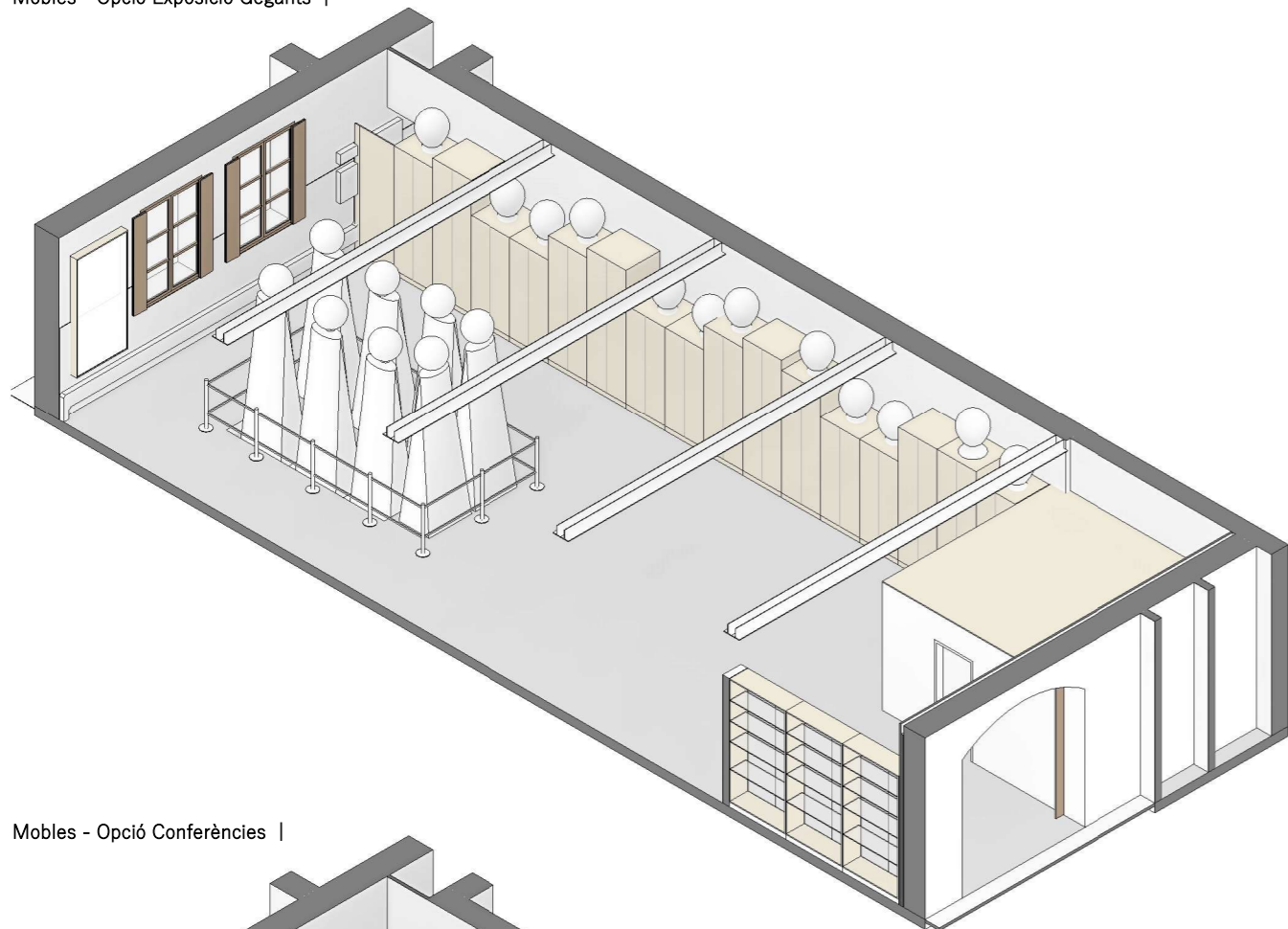


LLEGENDA SANEJAMENT

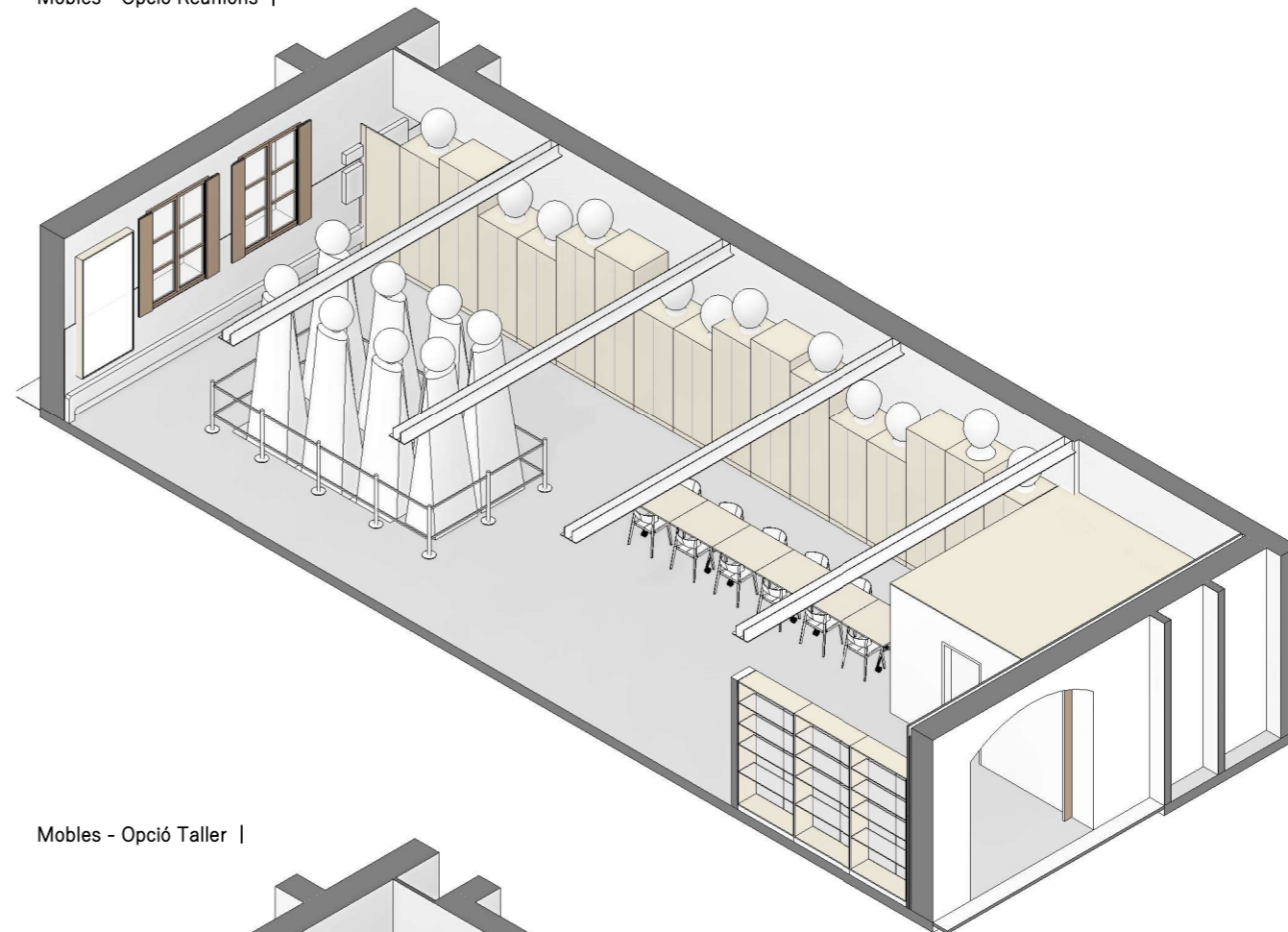
- > Tuberia polo-kal UNE EN 1329 sanejament de fecals per sostre
- - -> Tuberia polo-kal UNE EN 1329 sanejament de fecals enterrada
- > Tuberia polo-kal UNE EN 1329 sanejament de fecals per planta
- > Tuberia polo-kal UNE EN 1329 sanejament pluvials en planta
- - -> Tuberia polo-kal UNE EN 1329 sanejament pluvials enterrada
- ⊗ ⊗ ⊗ Desguàs PVC UNE EN 1329 per elements de sanejament
- ⊠ ⊠ Embornal sinfònic de recollida Ø75
- ⊠ ⊠ Arqueta sinfònica sense tapa
- ⊠ ⊠ Arqueta sinfònica amb tapa i registre
- Canal de recollida de pluvials
- ⊗ ⊗ ⊗ Baixant per elements de sanejament

P0 Sanejament | 1 : 75

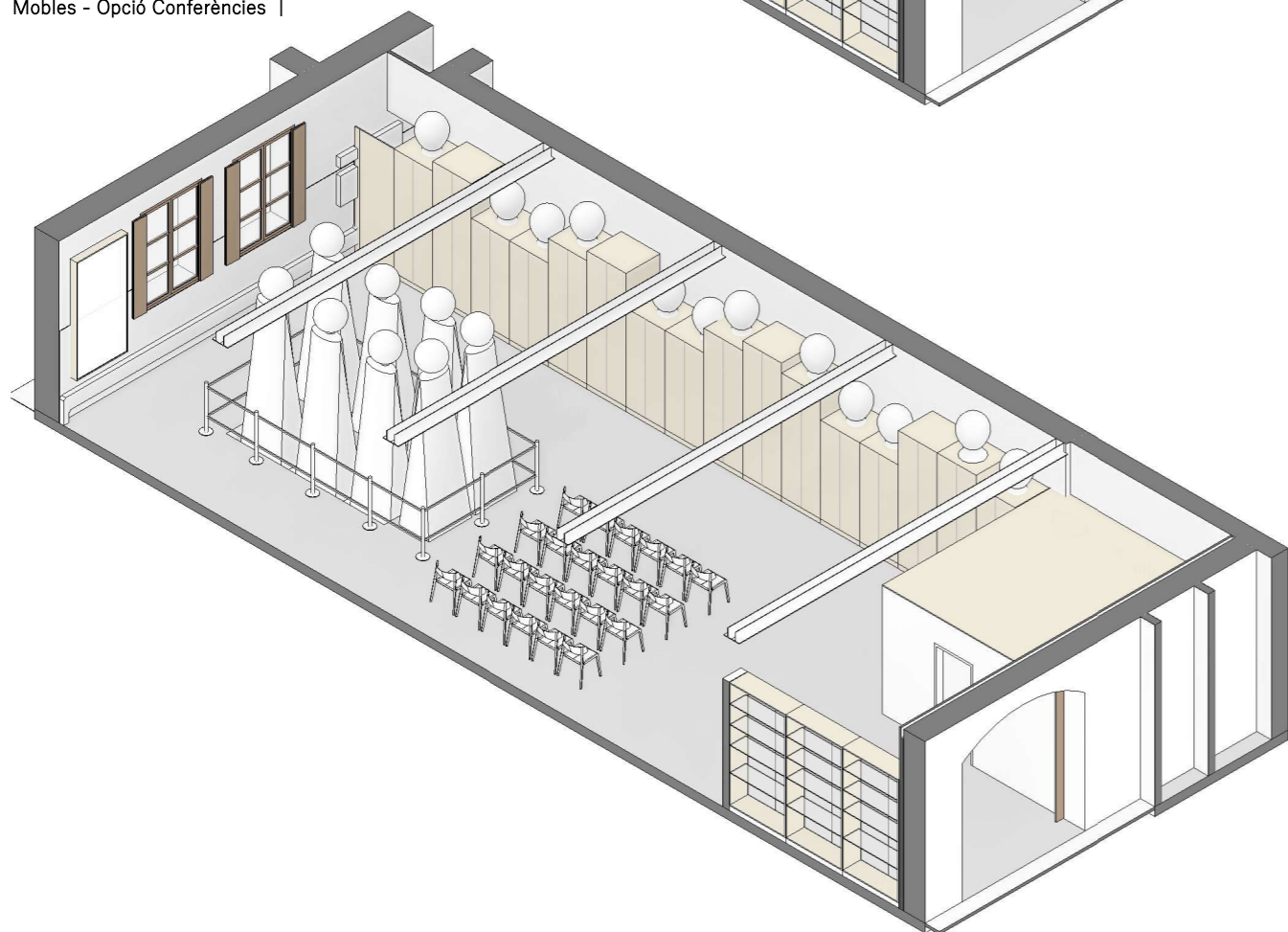
Mobles - Opció Exposició Gegants |



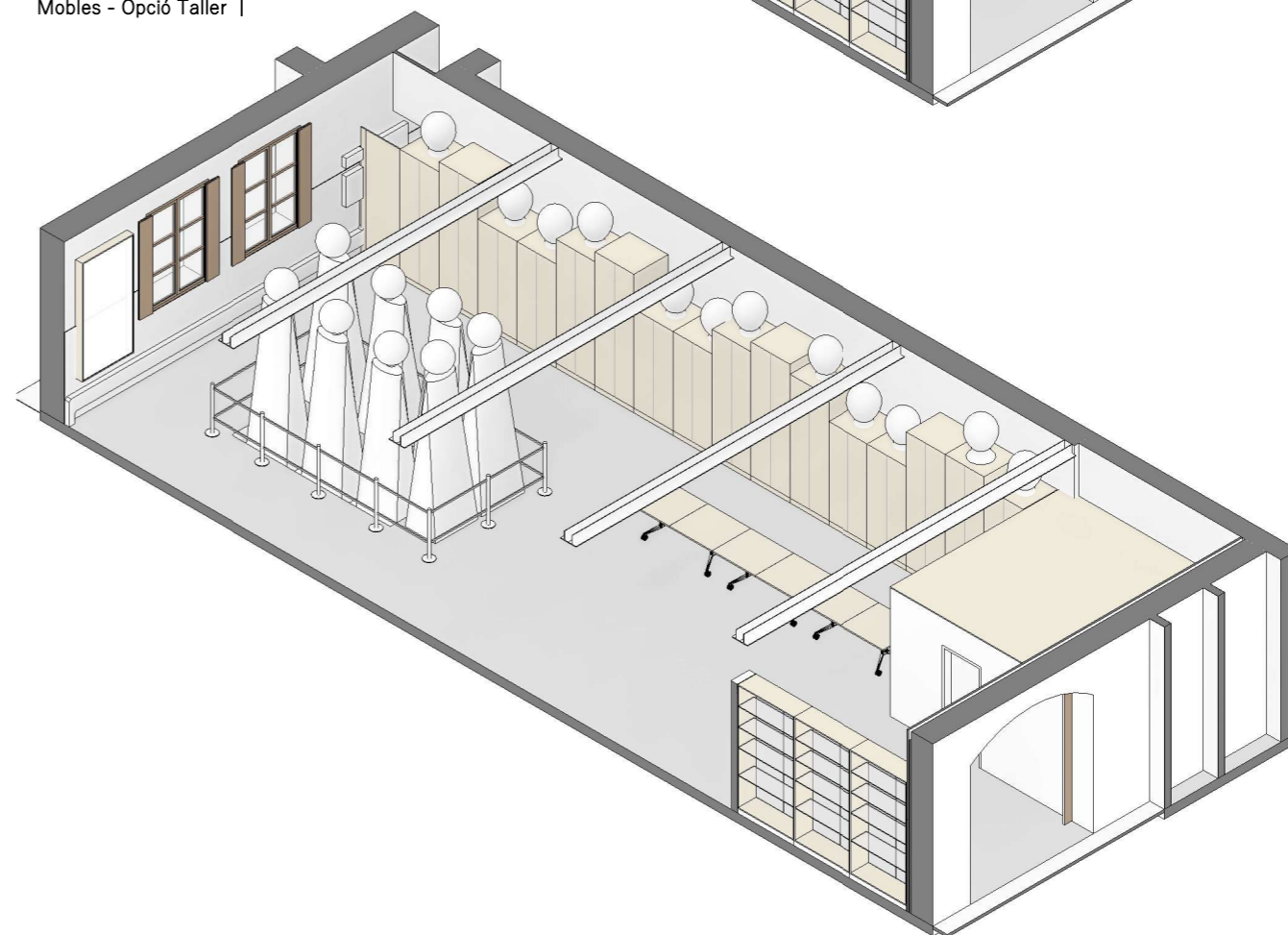
Mobles - Opció Reunions |

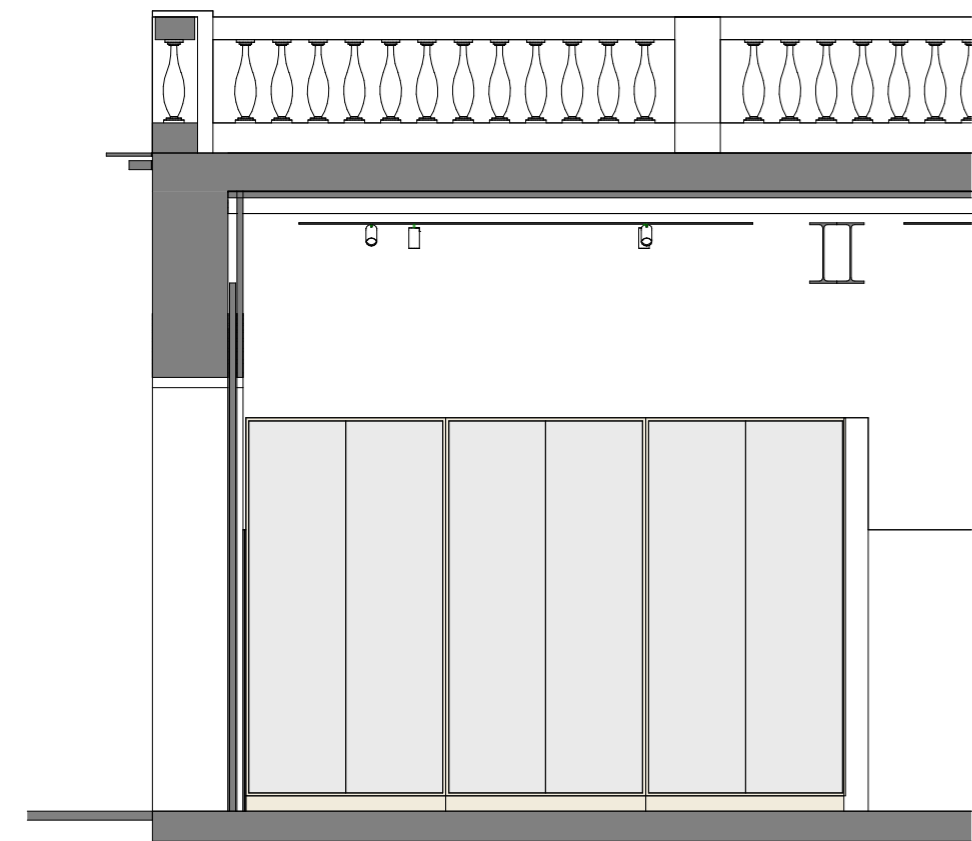
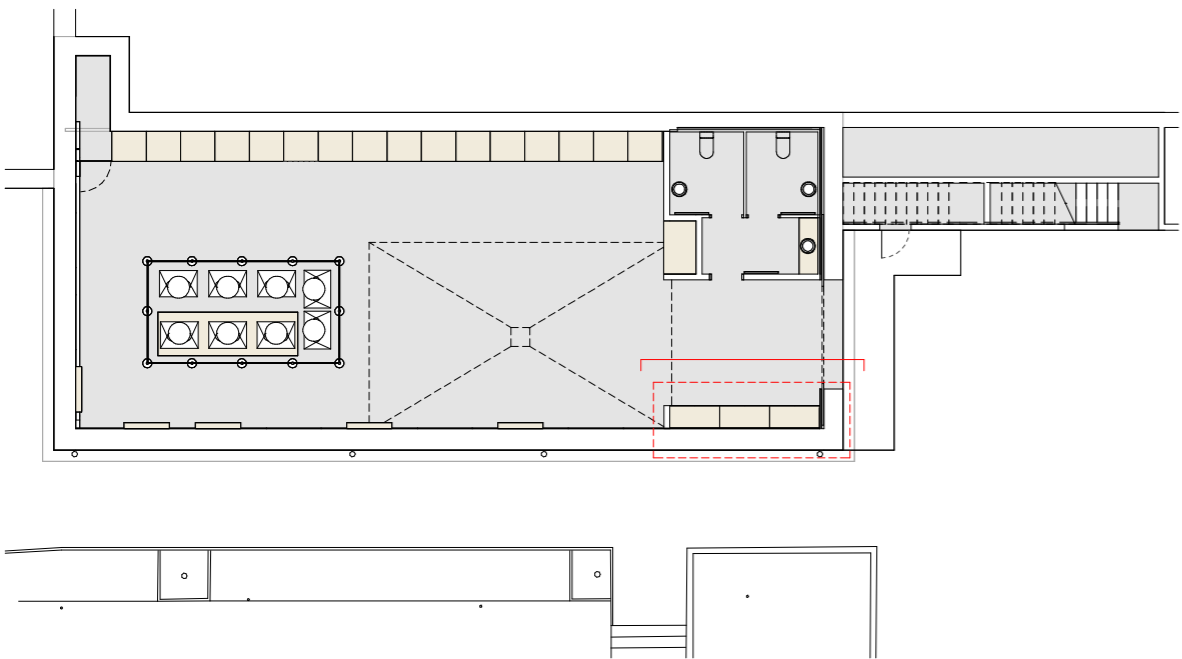


Mobles - Opció Conferències |

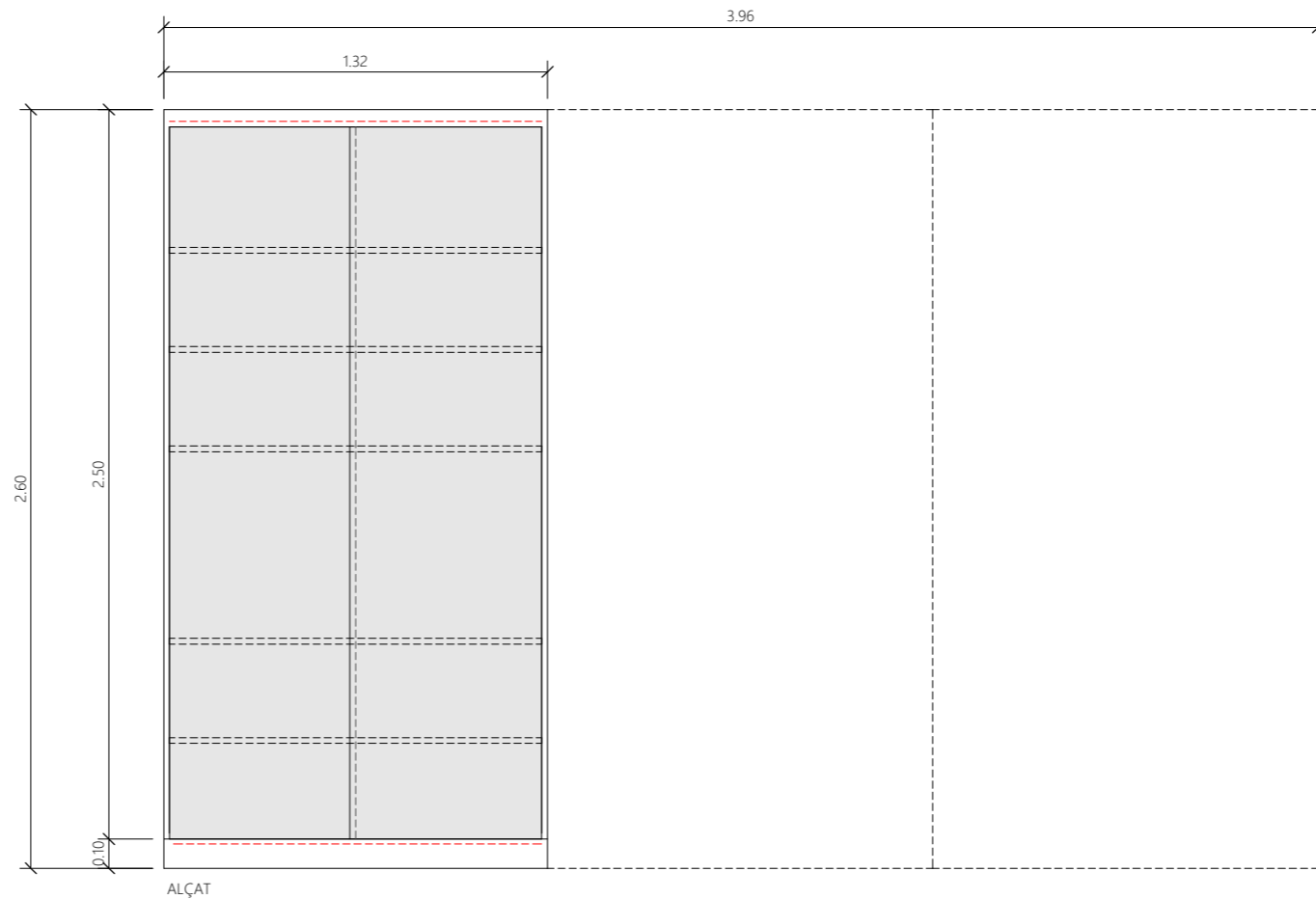


Mobles - Opció Taller |

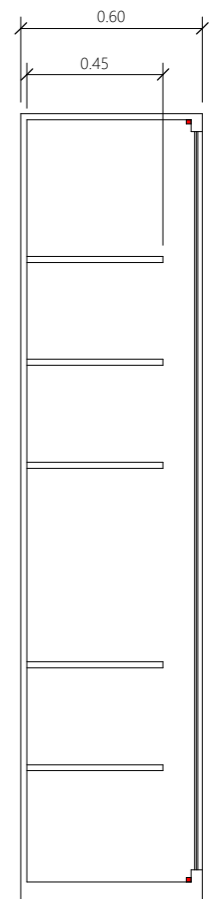




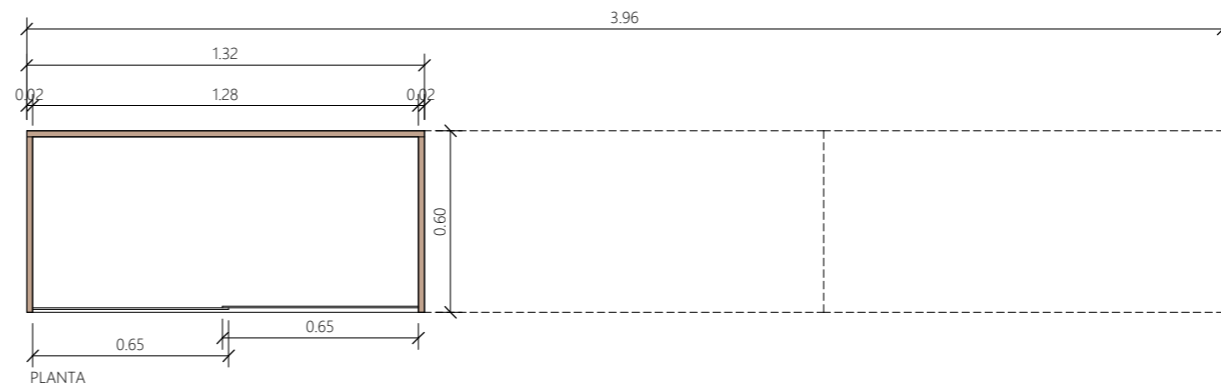
SL Vitrina | 1 : 50



ALÇAT



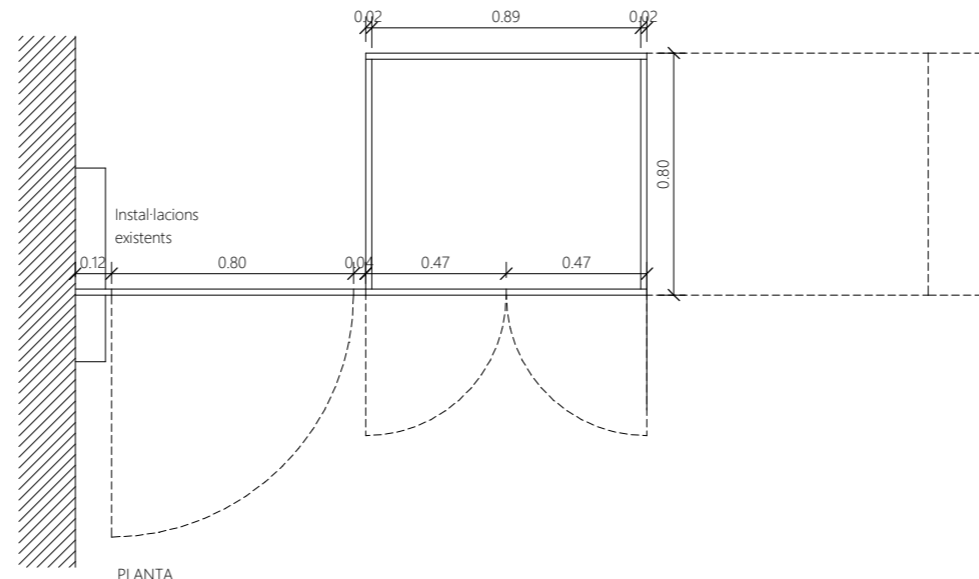
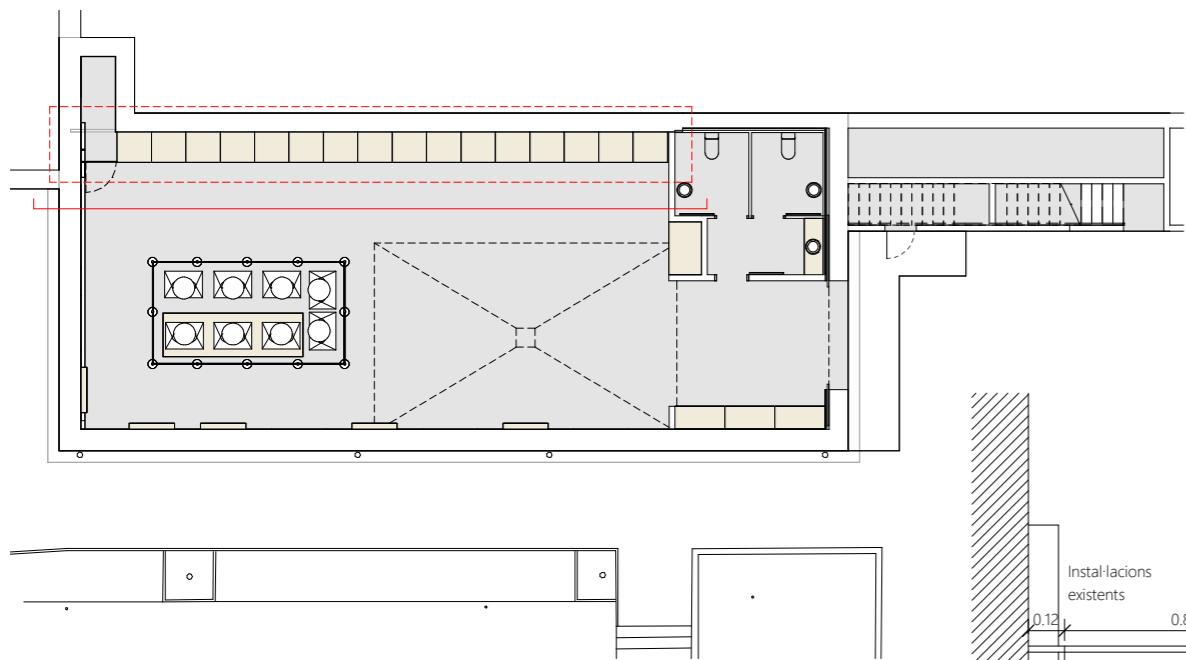
SECCIÓ



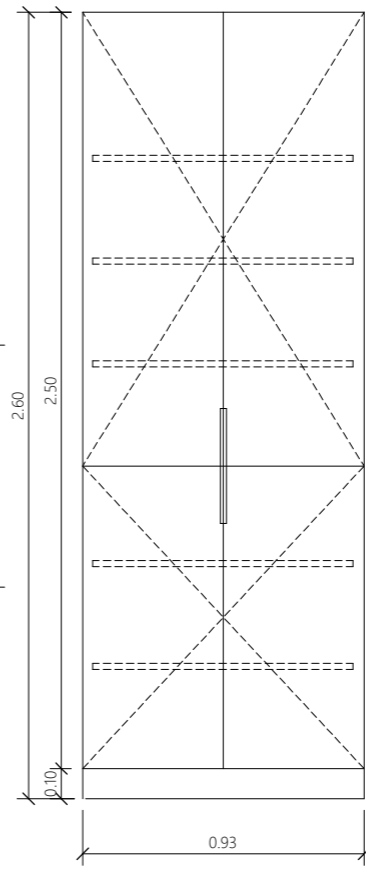
PLANTA

Vitrina | 1 : 25

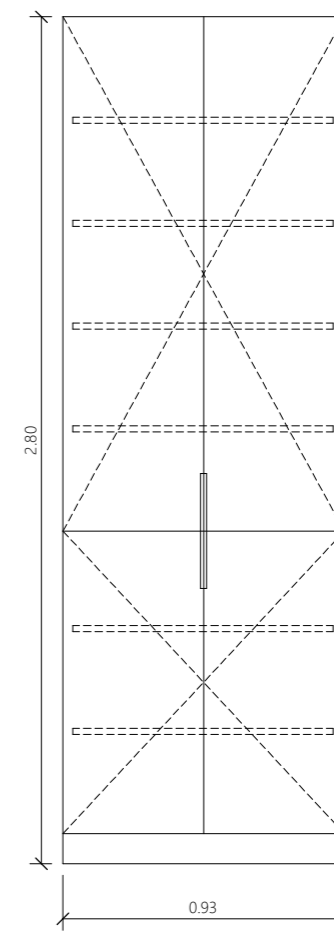
* Prestatges regulables en altura
 * Portes corredisses de vidre amb tancament de pany i clau
 * Inclou il·luminació per tira led inferior i superior des de la part frontal.



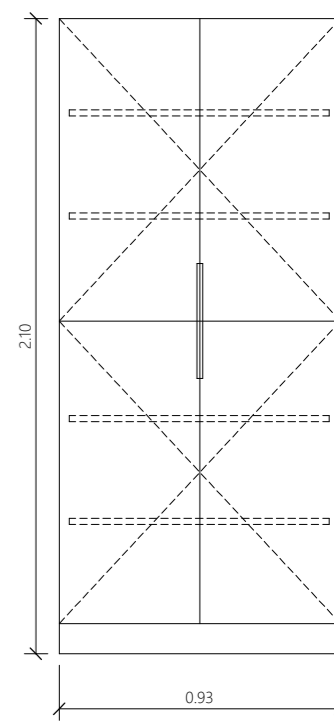
Mòduls i Porta Instal·lacions | 1 : 25



ALÇAT MODUL A

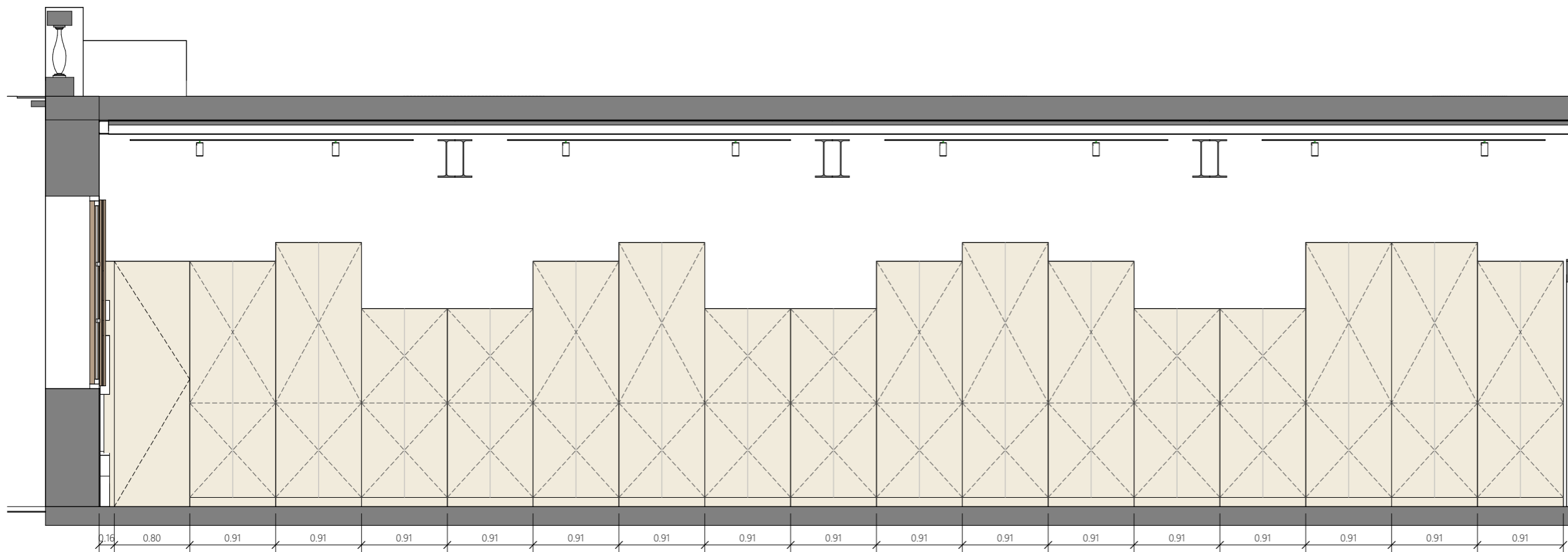


ALÇAT MODUL B

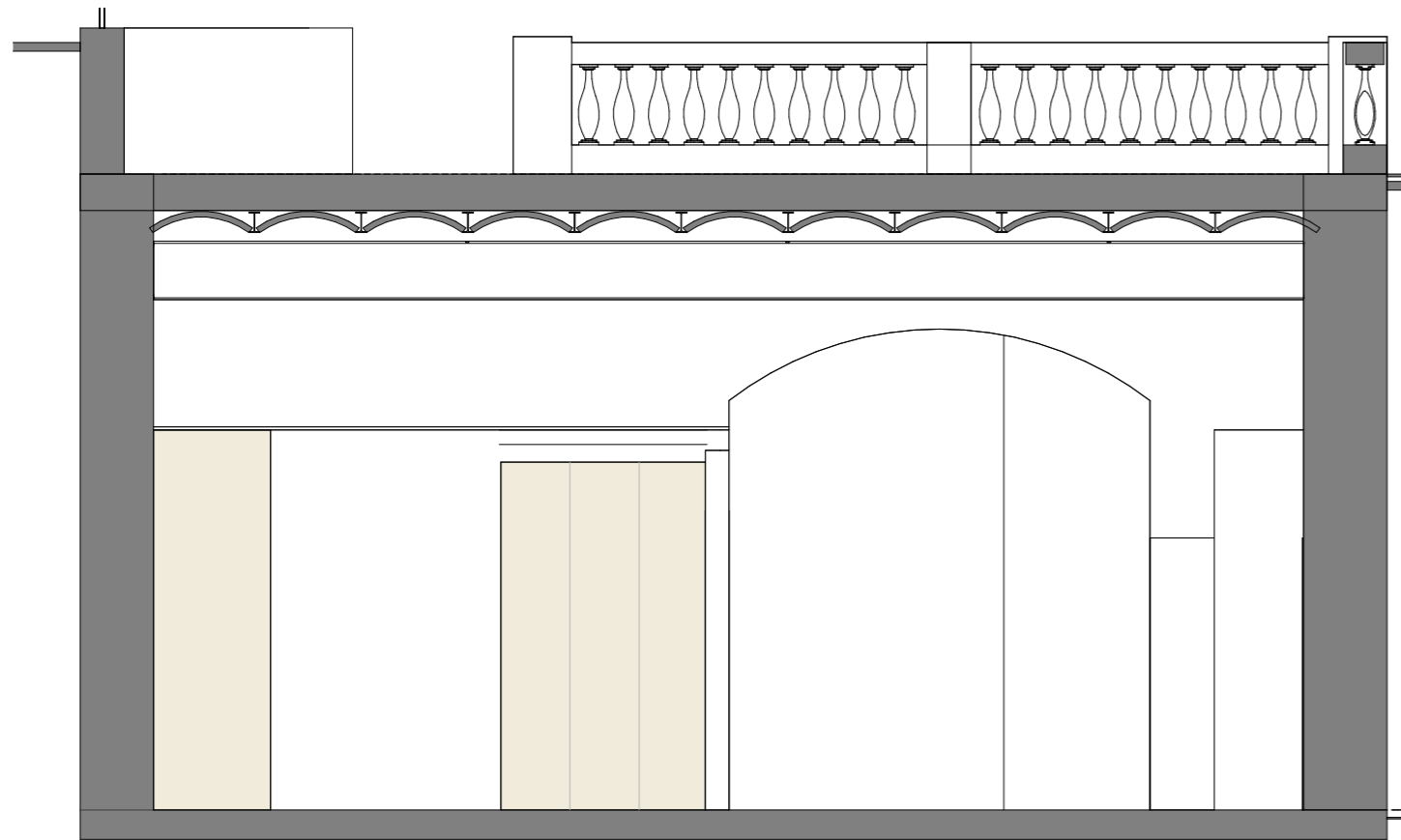
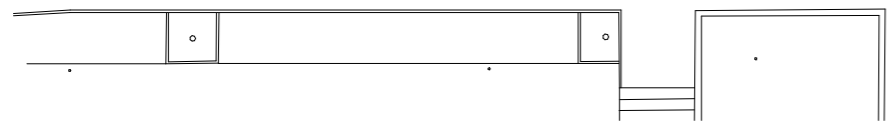
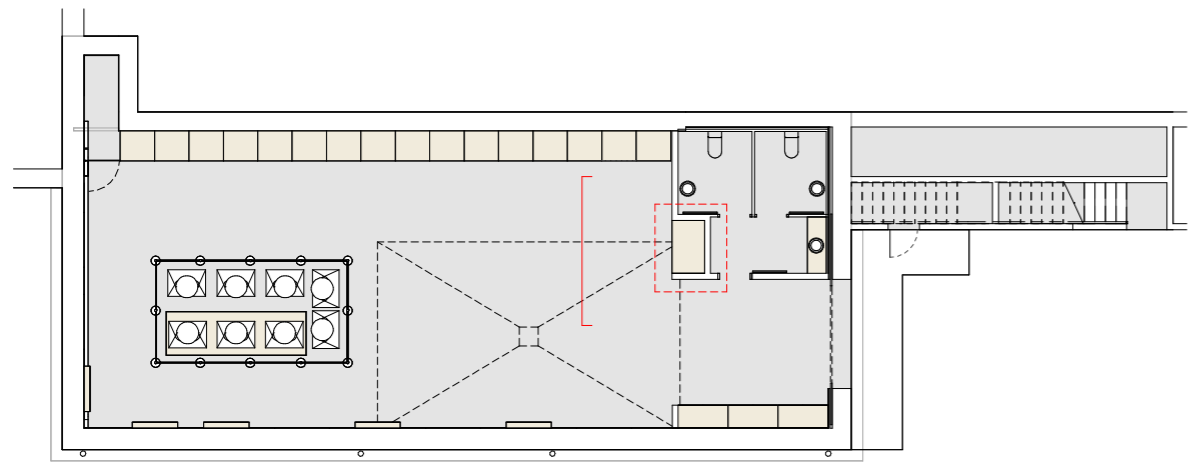


ALÇAT MODUL C

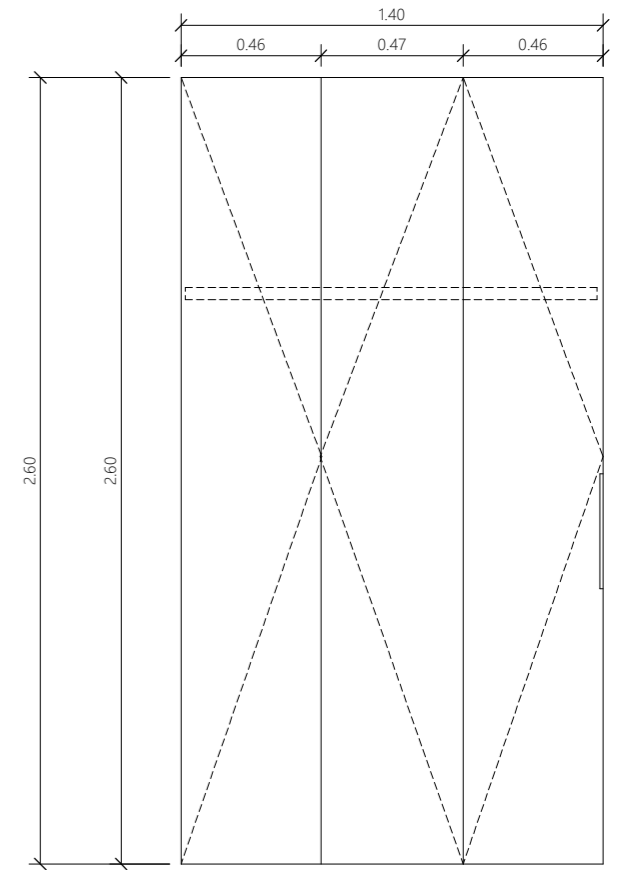
- * Prestatges regulables en altura
- * Portes batents amb tancament de pany i clau
- * El conjunt està conformat per:
 - 5 unitats A
 - 5 unitats B
 - 6 unitats C
 - 1 porta accés instal·lacions



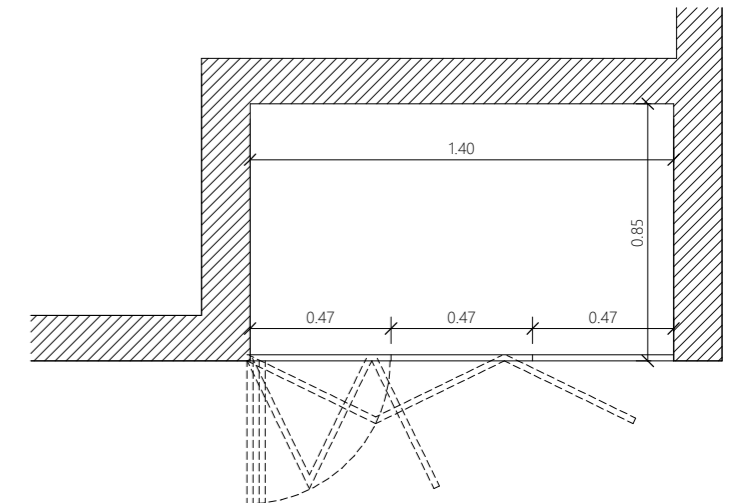
SL Armari Sala | 1 : 50



SL Armari Volum Serveis | 1 : 50



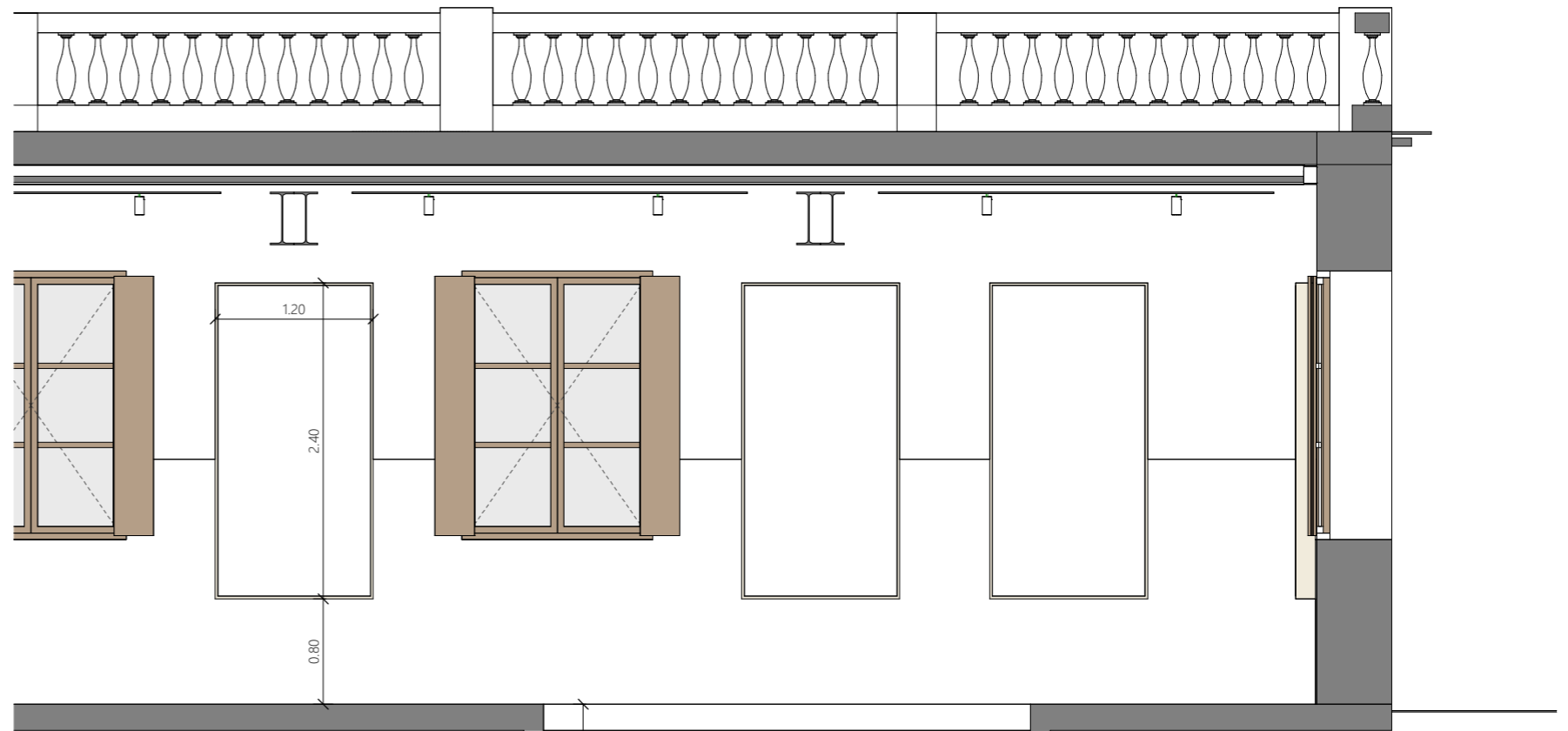
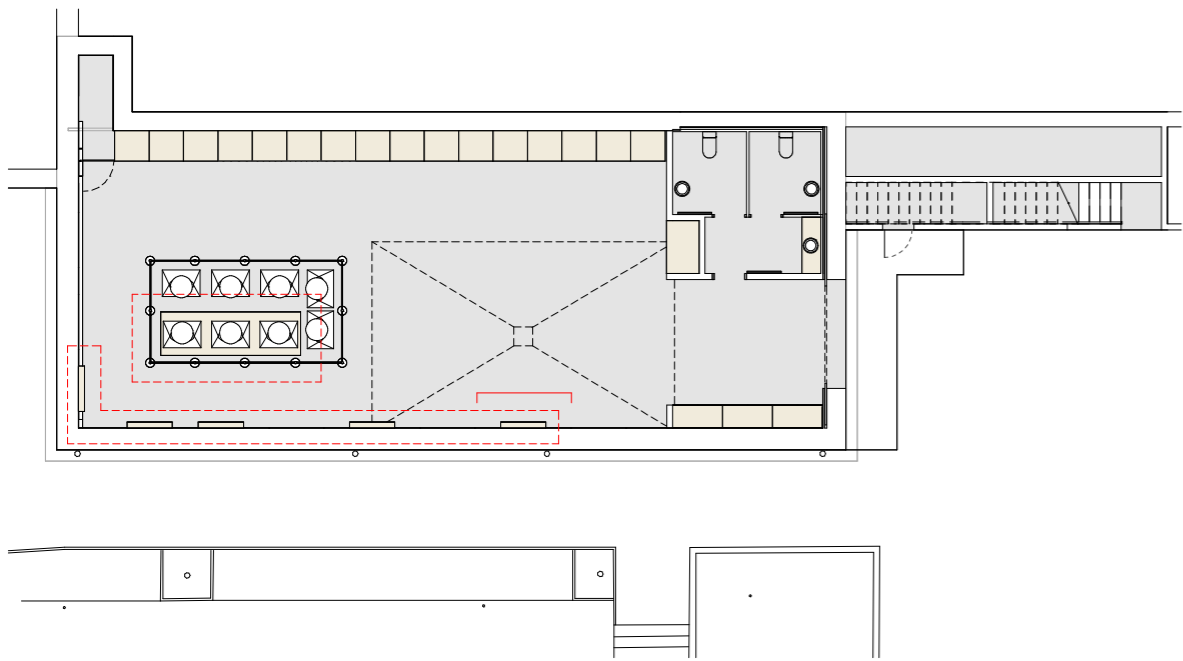
ALÇAT



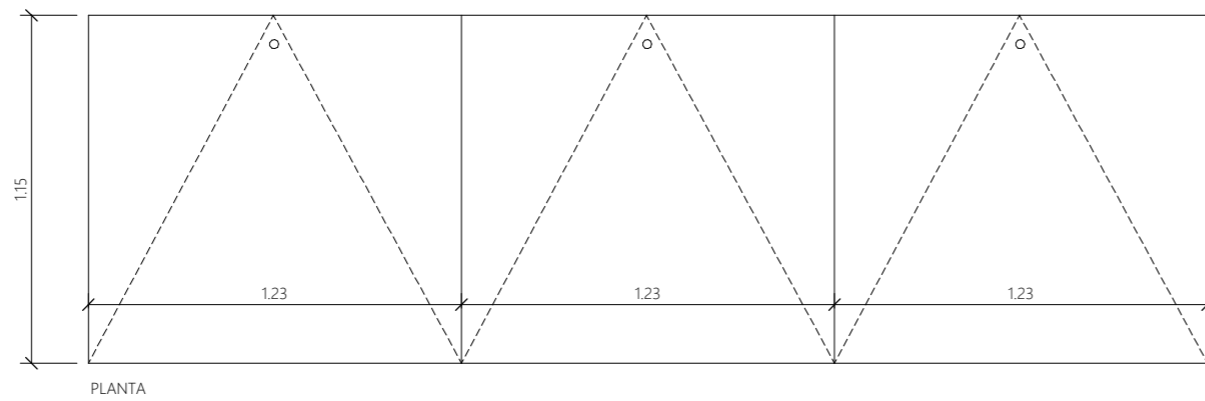
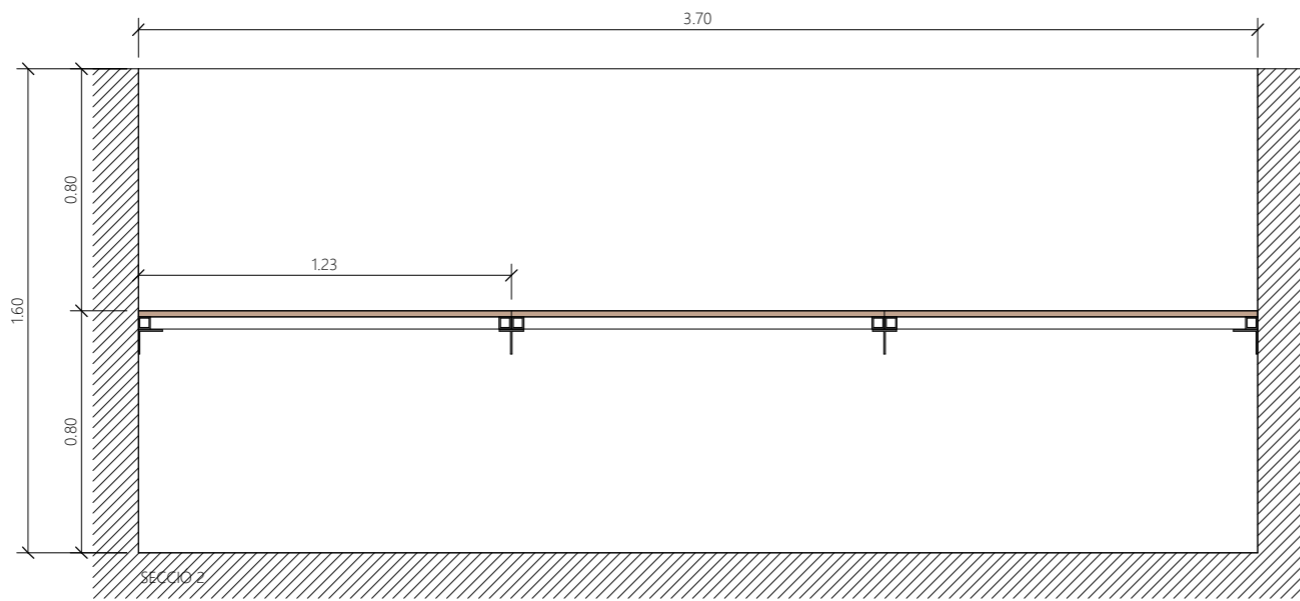
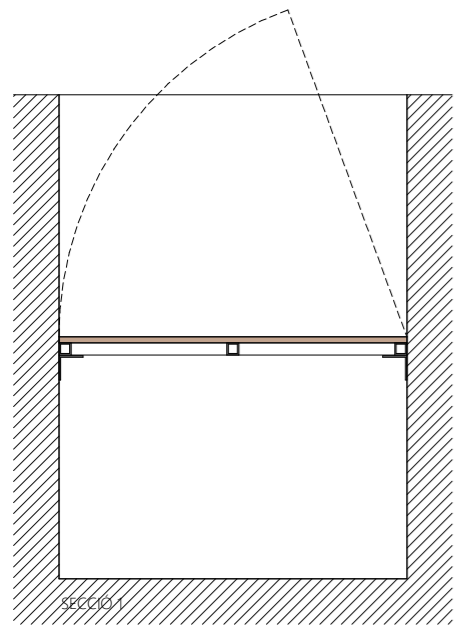
PLANTA

- * Frontal d'armari
- * Prestatge reforçat regulable en altura
- * Portes plegables amb guia superior i amb tancament de pany i clau
- * Sense sòcol, per poder guardar rodant les taules plegables.

Armari volum Serveis | 1 : 25

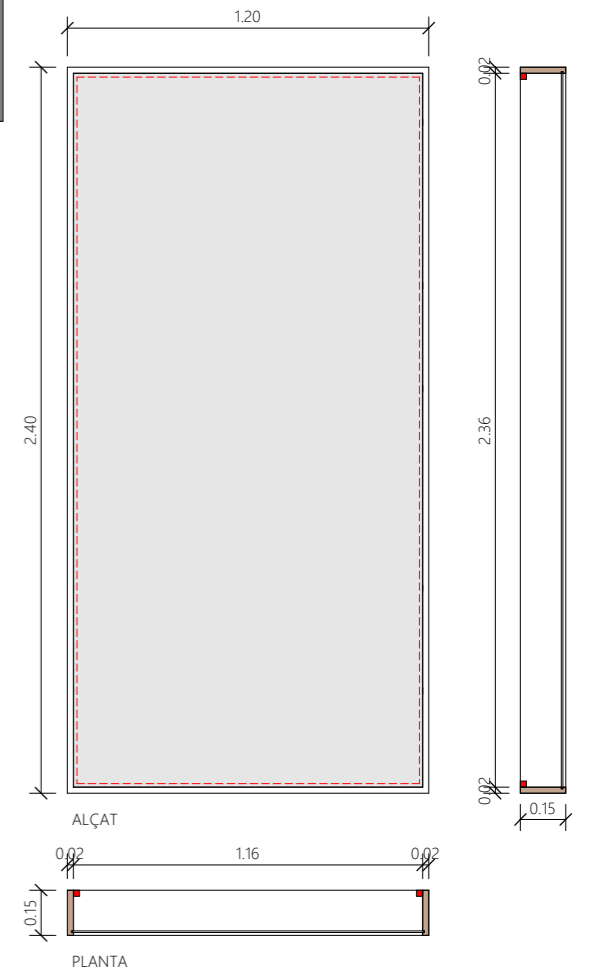
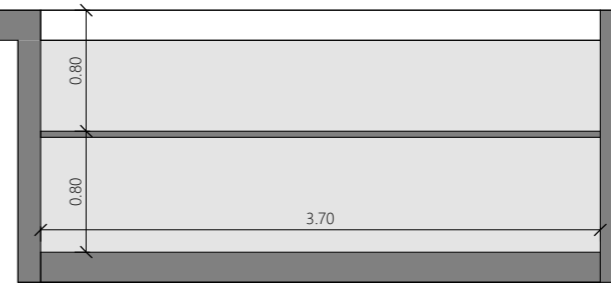


SL Fossat i Panells Exposició | 1 : 50



* Sense visagres, els panells de fusta amb subestructura metàlica es poden extreure per complet.

Bagul Fossat | 1 : 25



* Frontal de metacrilat translúcid
* Retroil·luminat amb tira led a tot el perímetre (interior)
* 5 unitats ubicades segons DG

Panell Exposició | 1 : 25

El diseño minimalista de la silla de plástico Thalia presenta líneas limpias y una silueta simple pero llamativa. La forma ergonómica brinda un excelente soporte y comodidad, lo que la hace adecuada tanto para entornos formales como informales.

Fabricada con polipropileno (PP), un material ligero pero resistente, esta silla está diseñada para apilarse fácilmente, lo que permite un almacenamiento y transporte eficientes. Su perfil delgado y aerodinámico la hace ideal para espacios pequeños, mientras que su diseño ergonómico garantiza comodidad incluso durante un uso prolongado. Las patas antideslizantes brindan estabilidad en diversas superficies y las sillas están disponibles en una variedad de colores para combinar con cualquier decoración.

Ya sea que se utilice en el hogar, la oficina, la escuela o el lugar de eventos, esta silla es una solución práctica y elegante para necesidades de asientos dinámicos.

Reflejos:

- Apilable
- Diseño clásico atemporal
- Modernismo
- Moldeo de una sola pieza
- No requiere montaje
- Varios colores disponibles
- Ligero

Materiales	Polipropileno
Dimensiones del producto	Altura: 82 cm Ancho: 46 cm Profundidad: 53 cm Altura del asiento: 46 cm Peso máximo soportado: 150 kg
Peso	4 kg
Mantenimiento	Recomendamos limpiar con un paño húmedo y evitar productos químicos.
Dimensiones del embalaje	- Altura: 90cm - Ancho: 47cm - Profundidad: 60 cm.



Timetable. Programa 610.

Wilkhahn



Programa 610, diseño: Andreas Störko, con silla de patin Aline 230/2, diseño: Andreas Störko

Fascinante giro con un diseño de primera clase: Timetable

El programa 610 es sinónimo de flexibilidad gracias a su mecanismo patentado que permite que el tablero de la mesa se levante en un solo paso. Las secciones de los pies se giran automáticamente para que las mesas sean fáciles de rodar por pasillos estrechos, puertas y ascensores y puedan apilarse una dentro de la otra ordenadamente para ahorrar espacio. Cuando la mesa se vuelve a voltear hacia abajo, las secciones de los pies vuelven automáticamente a un ángulo recto hasta que la mesa se bloquea en posición horizontal. Todos los formatos de mesa disponen de profundidades de 60 cm (del mismo tipo a los escaños parlamentarios) a 80 cm (profundidad de escritorio) y anchos de 140 cm a 180 cm. Las uniones opcionales de las mesas permiten que las mismas se conecten en poco tiempo para conseguir diversas configuraciones. Y cuando las mesas están unidas en bloques, el hecho de que los tableros de las mesas sobresalgan del armazón por los lados significa que la gente también puede sentarse en los extremos.

Timetable. Programa 610. Power Bar.

Wilkhahn



El cable de alimentación se enchufa ...



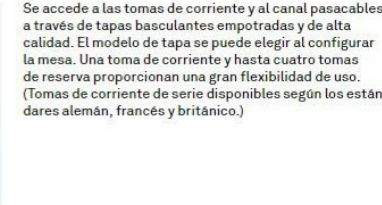
... y se bloquea fácilmente.



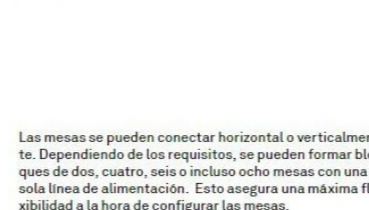
La siguiente mesa se puede conectar directamente al otro lado de la Power Bar mediante el cable correspondiente.



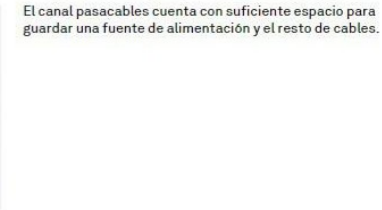
Dependiendo de la longitud del cable, las mesas también se pueden separar.



Se accede a las tomas de corriente y al canal pasacables a través de tapas basculantes empotradas y de alta calidad. El modelo de tapa se puede elegir al configurar la mesa. Una toma de corriente y hasta cuatro tomas de reserva proporcionan una gran flexibilidad de uso. (Tomas de corriente de serie disponibles según los estándares alemán, francés y británico.)

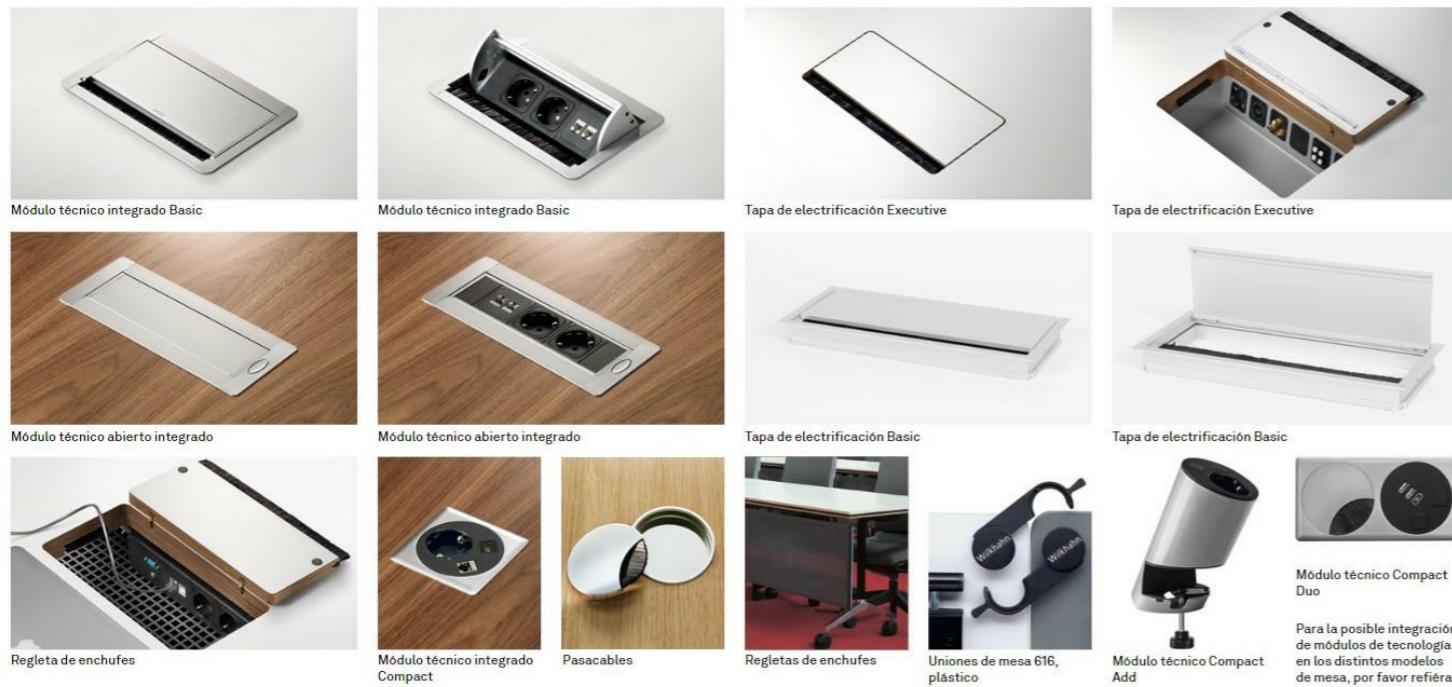


Las mesas se pueden conectar horizontal o verticalmente. Dependiendo de los requisitos, se pueden formar bloques de dos, cuatro, seis o incluso ocho mesas con una sola línea de alimentación. Esto asegura una máxima flexibilidad a la hora de configurar las mesas.



Timetable. Programa 610. Accesorios y otros artículos.

Wilkhahn



Módulo técnico integrado Basic

Módulo técnico integrado Basic

Tapa de electrificación Executive

Tapa de electrificación Executive

Módulo técnico abierto integrado

Módulo técnico abierto integrado

Tapa de electrificación Basic

Tapa de electrificación Basic

Regleta de enchufes

Módulo técnico integrado Compact

Pasacables

Regletas de enchufes

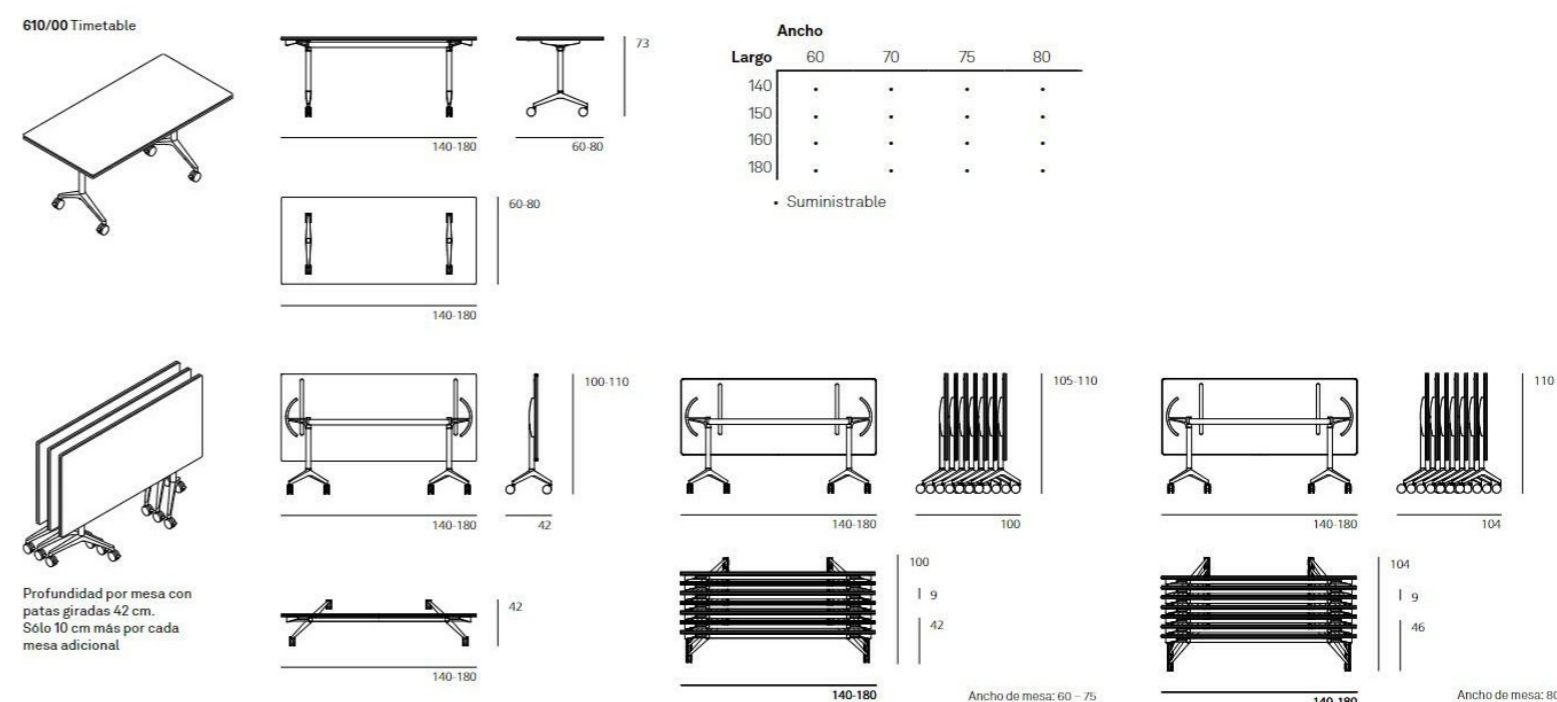
Uniones de mesa 616, plástico

Módulo técnico Compact Add

Módulo técnico Compact Duo
Para la posible integración de módulos de tecnología en los distintos modelos de mesa, por favor referirse a la lista de precios.

Timetable. Programa 610. Modelos y dimensiones.

Wilkhahn



POSTES SEPARADORES

DETALLES



INFORMACION

Presenta una parte superior plana o esférica. Está construido con piezas de acero resistentes y duraderas con acabado de cromo pulido. Con un poste de Ø50 mm, una base de cúpula de cemento de Ø320 mm que agrega estabilidad al puntal y un soporte de anillo de 4 vías incorporado. Ideal para áreas de mayor tráfico como teatros, vestíbulos, restaurantes, aeropuertos o cualquier otro lugar donde necesite guiar a los clientes.

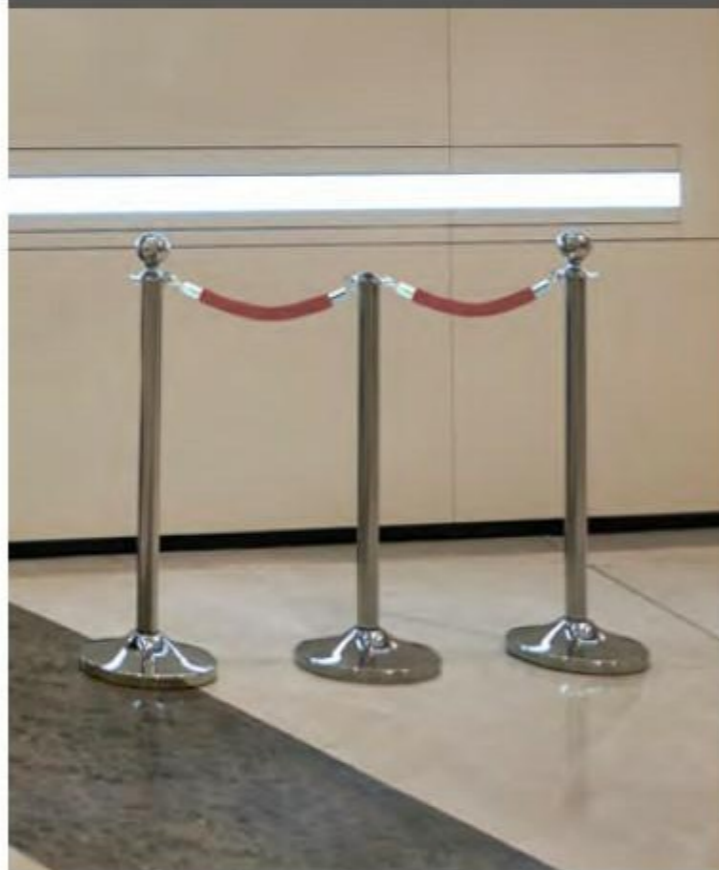
DIMENSIONES *mm



MODELOS

	POSTE		Ø	Ø BASE	ALTURA	
HRM10908	Plata		50mm	320mm	910mm	x2 
HRM10910	Plata		50mm	320mm	1000mm	x2 

POSTE PARA CORDON



ACCESORIOS POSTES SEPARADORES

DETALLES



INFORMACION *mm



Estas barras de tubo de Ø20 mm tienen un acabado cromado y una longitud total de 1200 mm. Son ideales para apoyar y mostrar gráficos.

REF.

	COLOR		LARGO	Ø
HRM10990	Plateado		1200mm	Ø 20mm

BARRA CROMADA PARA POSTE



3 PLEC DE CONDICIONS

0 CONDICIONS TÈCNiques GENERALS

Sobre els components

Sobre l'execució

Sobre el control de l'obra acabada

Sobre normativa vigent

1 CONDICIONS TÈCNiques PER UNITAT D'OBRA

SISTEMA SUSTENTACIÓ

SUBSISTEMA ENDERROCS

1 CONDICIONS GENERALS

1.1 Enderroc de cobertes

1.2 Arrencada de revestiments

1.3 Enderroc d'elements estructurals

SISTEMA ESTRUCTURA

SUBSISTEMA SOBRE-RASANT ESTRUCTURA

1 ESTRUCTURES D'ACER

SISTEMA ENVOLVENT

SUBSISTEMA COBERTES

1 COBERTES PLANES

SUBSISTEMA IMPERMEABILITZACIÓ I AÏLLAMENTS

1 AÏLLAMENTS TÈRMICS-ACÚSTICS

1.1 Rígid, semirígid i flexibles

1.2 Granulars o pulverulents i pastosos

2 AÏLLAMENTS CONTRA LA HUMITAT

2.1 Imprimadors

2.2 Làmines

SISTEMA COMPARTIMENTACIÓ INTERIOR/ACABATS

SUBSISTEMA PAVIMENTS

1 CONTINUS

2 FLEXIBLES

3 TÈCNICS

SISTEMA CONDICIONAMENT AMBIENTAL I INSTAL·LACIONS

SISTEMA EQUIPAMENTS I D'ALTRES

CONDICIONS TÈCNiques GENERALS

Sobre els components

Característiques

Tots els productes de construcció hauran de portar el marcatge CE, d'acord amb les condicions establertes a l'**article 5.2 Conformitat amb el CTE dels productes, equips i materials**, Part I. Capítol 2. del CTE:

1. Els productes de la construcció que s'incorporin amb caràcter permanent als edificis, en funció del seu ús previst, portaran el marcatge CE, de conformitat amb la Directiva 89/106/CEE de productes de la construcció, publicada pel Real Decret 1630/1992 del 29 de desembre, modificada pel Real Decret 1329/1995 del 28 de juliol, i disposicions de desenvolupament, o altres Directives europees que li siguin d'aplicació.

2. En determinats casos, i amb la finalitat d'assegurar la seva suficiència, els DB establiran les característiques tècniques de productes, equips i sistemes que s'incorporin als edificis, sense perjudici del Marcatge CE que els sigui aplicable d'acord amb les corresponents directives Europees.

Control de recepció

Tots els productes de construcció tindran un control de recepció a l'obra, d'acord amb les condicions establertes a l'**article 7.2 Control de recepció a l'obra de productes, equips i sistemes**. Part I. Capítol 2. del CTE, i comprendrà:

Control de la documentació dels subministres.

1. Els subministradors lliuraran els documents d'identificació del producte exigits per la normativa d'obligat compliment, pel projecte o la DF (Direcció Facultativa) al constructor, qui els presentarà al director d'execució de l'obra. Aquesta documentació comprendrà, almenys, els següents documents:

a) els documents d'origen, full de subministrament ;

b) el certificat de garantia del fabricant, firmat per una persona física; i

c) els documents de conformitat o autoritzacions administratives exigides reglamentàriament, inclosa la documentació corresponent al marcatge CE dels productes de la construcció, quan sigui pertinent, d'acord amb les disposicions que siguin transposició de les Directives Europees que afectin als productes subministrats.

Quan el material o equip arribi a l'obra amb el certificat d'origen industrial que acrediti el compliment d'aquestes condicions, normes o disposicions, la seva recepció es realitzarà comprovant, únicament, les seves característiques aparents.

Control de recepció mitjançant distintius de qualitat i avaluacions d'idoneïtat tècnica

1. El subministrador proporcionarà la documentació precisa sobre:

a) els distintius de qualitat que ostentin els productes, equips o sistemes subministrats, que assegurin les característiques tècniques dels mateixos exigides en el projecte i documentarà, si s'escau, el reconeixement oficial del distintiu d'acord amb l'establert en l'article 5.2.3; i

b) les avaluacions tècniques d'idoneïtat per a l'ús previst de productes, equips i sistemes innovadors, d'acord amb l'establert en l'article 5.2.5, i la constància del manteniment de les seves característiques tècniques.

2. El director de l'execució de l'obra verificarà que aquesta documentació és suficient per a l'acceptació dels productes, equips i sistemes emparats per ella.

Control de recepció mitjançant assaigs

*1. Per a verificar el compliment de les exigències bàsiques del **CTE** pot ser necessari, en determinats casos, realitzar assaigs i proves sobre alguns productes, segons l'establert en la reglamentació vigent, o bé segons l'especificat en el projecte o ordenats per la D.F.*

2. La realització d'aquest control s'efectuarà d'acord amb els criteris establerts en el projecte o indicats per la direcció facultativa sobre el mostreig del producte, els assaigs a realitzar, els criteris d'acceptació i reuigi i les accions a adoptar.

Sobre l'execució.

Condicions generals.

Tots els treballs, inclosos en el present projecte s'executaran esmeradament, tenint en compte les bones practiques de la construcció, d'acord amb les condicions establertes en l'**article 7.1 Condicions en l'execució de les obres. Generalitats**. Part I capítol 2 del CTE:

1. Les obres de construcció de l'edifici es portaran a terme segons el projecte i les seves modificacions autoritzades pel director de l'obra, prèvia conformitat del promotor, a la legislació aplicable, a les normes de la bona pràctica constructiva i a les instruccions del director de l'obra i del director de l'execució de l'obra.

Control d'execució.

Tots els treballs, inclosos en el present projecte, tindran un control d'execució d'acord amb les condicions establertes a l'**article 7.3 Control d'execució de l'obra. Generalitats**. Part I capítol 2 del CTE:

Durant la construcció, el director de l'execució de l'obra controlarà l'execució de cada unitat d'obra verificant el seu replanteig, els materials que s'utilitzin, la correcta execució i disposició dels elements constructius i de les instal·lacions, així com les verificacions i altres controls a realitzar per a comprovar la seva conformitat amb el que s'indica en el projecte, la legislació aplicable, les normes de bona pràctica constructiva i les instruccions de la direcció facultativa. A la recepció de l'obra executada poden tenir-se en compte les certificacions de conformitat que ostentin els agents que hi intervenen, així com les verificacions que, si s'escau, realitzin les entitats de control de qualitat de l'edificació.

2. Es comprovarà que s'han adoptat les mesures necessàries per a assegurar la compatibilitat entre els diferents productes, elements i sistemes constructius.

3. En el control d'execució de l'obra s'adoptaran els mètodes i procediments que es contemplin en les avaluacions tècniques d'idoneïtat per a l'ús previst dels productes, equips i sistemes innovadors, prevists a l'article 5.2.5

Sobre el control de l'obra acabada.

Verificacions del conjunt o parts de l'edifici d'acord amb les condicions establertes a l'**article 7.4 Condicions de l'obra acabada**.

Generalitats. Part I capítol 2 del CTE:

A l'obra acabada, bé sobre l'edifici en el seu conjunt, o bé sobre les seves diferents parts i les seves instal·lacions, parcial o totalment acabades, han de realitzar-se, a més de les que puguin establir-se amb caràcter voluntari, les comprovacions i proves de servei previstes en el projecte o ordenades per la D.F. i les exigides per la legislació aplicable

Sobre la normativa vigent

El Decret 462/71 del *Ministerio de la Vivienda* (BOE: 24/3/71): "*Normas sobre redacción de proyectos y dirección de obras de edificación*", estableix que a la memòria i al plec de prescripcions tècniques particulars de qualsevol projecte d'edificació es faci constar expressament l'observança de les *normes* sobre la construcció. Així doncs, en el present plec s'inclourà una relació de les normes vigents aplicables sobre construcció i es remarcarà que en l'execució de l'obra s'observaran les mateixes.

A més, els productes de la construcció duren el marcatge CE. En aquest sentit, les reglamentacions recents, com és el cas del CTE, fan referència a normes UNE-EN, CEI, CEN, que en molts casos estableixen requisits concrets que s'han de complir en el projecte.

CONDICIONS TÈCNIQUES PER UNITAT D'OBRA

SISTEMA SUSTENTACIÓ

SUBSISTEMA ENDERROCS

1 CONDICIONS GENERALS

Operacions destinades a la demolició total o parcial d'un edifici o element constructiu, aeri o enterrat que obstaculitzi la construcció d'una obra i que sigui necessari fer desaparèixer, comprèn també la retirada dels materials i lliurament a un gestor autoritzat, per al seu reciclatge o per a la disposició de rebuig. En funció de la seva execució es defineixen diversos tipus d'enderroc:

Enderroc d'element a element, el més usual, quan els treballs s'efectuen seguint l'ordre invers a la seva construcció.

Enderroc per col·lapse per embranzida de màquina, quan l'alçada de l'edifici no superi els 2/3 de l'alçada assolible per a aquesta.

Enderroc per col·lapse mitjançant impacte de bola de gran massa, quan l'edifici es trobi aïllat o prenent estrictes mesures de seguretat respecte als confrontats. O per col·lapse mitjançant la utilització d'explosius, quan l'estructura no sigui d'acer o amb predomini de fusta i materials combustibles.

Enderroc combinat. Quan part d'un edifici s'hagi d'enderrocar element a element i l'altra part per qualsevol altre procediment de col·lapse, s'establiran clarament les zones on s'utilitzarà cada modalitat.

Normes d'aplicació

Residus. Llei 6/93, de 15 juliol, modificada per la llei 15/2003, de 13 de juny i per la llei 16/2003, de 13 de juny.

Operaciones de valorización y eliminación de residuos y la lista europea de residuos. O. MAM/304/2002 ,de 8 febrero

Residuos. Ley 10/1998, ley de residuos.

Residuos. Construcción y demolición. RD 105/2008, de 1 de febrero, por el que se regula la producción y gestión de los residuos de construcción y demolición. (BOE 13.02.2008).

Regulador dels enderrocs i altres residus de la construcció. D. 201/1994, 26 juliol, (DOGC:08/08/94), modificat pel D. 161/2001, de 12 juny D. 259/2003 (DOGC: 30/10/2003) correcció d'errades: (DOGC: 6/02/04)

Ecoeficiència. Regulació criteris ambientals i ecoeficiència en edificis. D 21/2006 (DOGC 16.2.2006)

Pliego de prescripciones técnicas generales para obras de carreteras y puentes (PG 3/75). O. 06.02.1976.

Actualización de determinados artículos del pliego de prescripciones técnicas generales para obras de carreteras y puentes relativos a la construcción de explanaciones, drenajes y cimentaciones. O. FOM/1382/2002 .

Reglamento sobre trabajos con riesgo de amianto. O. 31.11.1984, O. 26.07.1993.

Normas complementarias del Reglamento sobre trabajos con riesgo de amianto. O. 07.01.1987.

UNE. UNE 88411:1987 Productos de amiantocemento. Directrices para su corte y mecanizado en obra.

Components

Les eines per a la demolició: mitjans manuals, martell picador, martell trencador.

Els materials a demolir: Tots els materials corresponents al procés constructiu: estructurals, de revestiments d'instal·lacions etc.

Els elements auxiliars: bastides. S'utilitzaran en l'enderroc d'elements específics, en demolicions manuals, element a element, i sempre en construccions que no presentin símptomes de ruïna imminent. Es comprovarà prèviament que les seccions i l'estat físic dels elements d'estintolament, dels taulons, dels cossos de bastida, etc. són els adequats per tal de complir a la perfecció la missió que se'ls exigirà un cop muntats. S'estudiarà, en cada cas, la situació, la forma, l'accés del personal, dels materials, la resistència del terreny si recolza en ell, la resistència de la bastida i dels possibles llocs d'ancoratges, les proteccions necessàries a utilitzar, les viseres, lones, etc. buscant sempre les causes que, juntes o per separat, puguin produir situacions que donin lloc a accidents, per tal de poder-los evitar. Quan existeixin línies elèctriques nues s'aïllaran amb el dielèctric apropiat, es desviaran, almenys, a 3 m. de la zona d'influència dels treballs o, en altre cas, es tallarà la tensió elèctrica mentre durin els treballs.

Característiques tècniques mínimes dels elements auxiliars. Bastides.

Bastides de servei. Les més usuals són les bastides de servei metàl·liques per la seva rapidesa i simplicitat de muntatge, lleugeresa, llarga durada, adaptabilitat a qualsevol tipus d'obra, exactitud en el càlcul de càrregues per conèixer les característiques dels acers emprats, possibilitat de desplaçament. En la seva col·locació es tindran en compte les següents condicions:

Els elements metàl·lics que formin els peus drets o suports estaran en un pla vertical. La separació entre els travessers o ponts no serà superior a 2,50 metres. L'entroncament dels travessers es farà a una quarta part de la seva llum, on el moment flector sigui mínim. En les abraçadores que uneixen els elements tubulars es controlarà l'esforç de cargolada. Les traves o ancoratges hauran d'estar formats sempre per sistemes indeformables en el pla format pels suports i ponts, a força de diagonals o creus de Sant Andreu; s'ancoraran, a més, a les façanes que no hagin de ser enderrocades, o no immediatament, requisit imprescindible si la bastida no està ancorada en els seus extrems; han de preveure's com a mínim quatre ancoratges i un per cada 20 m². No es superarà la càrrega màxima admissible per a les rodes quan aquestes s'incorporin a una bastida. Els taulers d'altura major a 2 metres estaran proveïts de baranes normalitzades i marxapeu.

Bastides de càrrega. Utilitzades com a element auxiliar per tal de sostenir parts o materials d'una obra durant la seva construcció quan no es puguin sostenir per si mateixos, emprant-se com a armadures provisionals per a l'execució de voltes, arcs, escales, encofrats de sostres, etc. Estaran projectats i construïts de manera que permetin un descens i desmuntatge progressius.

Execució

Condicions prèvies

Abans de l'inici de les activitats d'enderroc es reconeixeran, les característiques de l'edifici a enderrocar: antiguitat, característiques de l'estructura inicial, variacions, reformes, i estat actual de l'estructura i les instal·lacions. Es reconeixeran també, les edificacions confrontants, el seu estat de conservació i les seves mitgeres per tal d'adoptar les mesures de precaució com són l'anul·lació d'instal·lacions, apuntalament d'alguna part dels edificis veïns, separació d'elements units a edificis que no s'han de enderrocar, etc... i també es reconeixeran els vials i xarxes de serveis de l'entorn de l'edifici a enderrocar, que puguin ser afectats pel procés d'enderroc.

En aquest sentit, hauran de ser treballs obligats a realitzar i en aquest ordre, els següents:

Desinfecció i desinsectació dels locals de l'edifici que hagin pogut albergar productes tòxics, químics o animals (portadors de paràsits).

Anul·lació i neutralització per part de les Companyies subministradores de les escomeses d'electricitat, gas, telèfon, etc. així com tapat del clavegueram i buidatge dels possibles dipòsits de combustible.

Estintolament i apuntament dels elements de construcció que poguessin ocasionar algun esfondrament.

Instal·lació de bastides, totalment exemptes de la construcció a enderrocar, si bé es podran arriostrar a aquesta en les parts no enderrocades.

Instal·lació de mesures de protecció col·lectives tant en relació amb els operaris encarregats de l'enderroc, com amb terceres persones o edificis, entre les quals cal destacar: Consolidació d'edificis confrontants i protecció si són més baixos, mitjançant la instal·lació de viseres de protecció; Protecció de la via pública o zones confrontants i la seva senyalització; Instal·lació de xarxes o viseres de protecció per a vianants i lones de protecció per impedir la caiguda d'enderrocs; Manteniment d'elements propis de l'edifici com: ampits, baranes, escales, etc; Protecció dels accessos a l'edifici mitjançant passadissos coberts; Instal·lació de mitjans d'evacuació d'enderrocs, canals i conductes de dimensions adequades, així com tremuges per l'emmagatzematge; Reforç de les plantes sota rasant si existeixen i s'han d'acumular enderrocs en planta baixa; Evitar, mitjançant lones a l'exterior i regat a l'interior, la creació de grans quantitats de pols; No s'han de sobrecarregar excessivament els forjats intermedis amb enderrocs. Els buits d'evacuació es protegiran amb baranes; Adopció de mesures de protecció personal, dotant els operaris del preceptiu i específic material de seguretat (cinturons, cascots, botes, màscares, etc.).

Es comprovarà que els mitjans auxiliars a utilitzar, tan mecànics com manuals, reuneixen les condicions de quantitat i qualitat especificades en el pla d'enderroc, d'acord amb la normativa aplicable en el transcurs de l'activitat. En el cas de procediment d'enderroc mecànic, s'haurà enderrocat prèviament, element a element, la part d'edifici que està en contacte amb les mitgeres, deixant aïllat el tall de la màquina. Quan existeixin plans inclinats, com ràfecs de coberta, que poden lliscar i caure sobre la màquina, s'enderrocaran prèviament. En el pla d'enderroc, s'indicaran els elements susceptibles de ser recuperats, a fi de fer-ho de forma manual abans que s'iniciï l'enderroc per mitjans mecànics. Aquesta condició no tindrà efecte si amb això es modifiquessin les constants d'estabilitat de l'edifici o d'algun element estructural. En el cas de demolició o retirada de materials que continguin amiant i prèviament a l'inici de la feina, l'empresa encarregada d'executar-la haurà d'establir un pla de treball aprovat per la D.F. Quan tècnicament sigui possible, l'amiant o els materials que el continguin han de ser retirats abans de començar les operacions de demolició.

Fases d'execució

Enderroc. Els elements resistents s'enderrocaran en l'ordre invers al seguit en la seva fase de construcció. Es descendirà planta a planta començant per la coberta, alleugerint les plantes de forma simètrica, excepte indicació en contra. Es procedirà a retirar la càrrega que gravita sobre qualsevol element abans d'enderrocar aquest. En cap cas es permetrà acumular enderrocs sobre els forjats en quantia major a l'especificada en l'Estudi Previ, tot i que l'estat dels esmentats sostres sigui bo. Tampoc s'acumularà enderroc ni es suportaran elements contra tanques, murs i suports, propis o mitgeres mentre aquests hagin de romandre en peus. Es contrarestaran o suprimiran els components horitzontals d'arcs, voltes, etc., i s'apuntalaran els elements, la resistència i estabilitat dels quals es tinguin dubtes raonables; les volades seran objecte d'especial atenció i seran apuntalades abans d'alleugerir els seus contrapesos. Es mantindran tot el temps possible les traves existents, introduint-ne de nous, en la seva absència, quan resultin necessaris. En estructures hiperestàtiques es controlarà que l'enderroc d'elements resistents origina els menors girs, fletxes i transmissió de tensions possibles, no s'enderrocaran elements estructurals o de trava mentre no es suprimeixin o contrarestin eficaçment les tensions que puguin estar incidint sobre ells. Es tindrà, així mateix, present el possible efecte pendular d'elements metàl·lics que es tallin o dels quals sobtadament se'n suprimeixin les tensions.

En general, els elements que puguin produir talls com vidres, porcellana sanitària, etc. es desmuntaran sencers. El trencament de qualsevol element suposa que els trossos resultants han de ser manejables per un sol operari. El tall o enderroc d'un element que, pel seu pes o volum no resulti manejable per una sola persona, es realitzarà mantenint-lo suspès o estintolat de manera que, en cap cas, es produeixin caigudes brusques o vibracions que puguin afectar a la seguretat i resistència dels forjats o plataformes de treball.

L'abatiment d'un element es durà a terme de manera que es faciliti el seu gir sense que aquest afecti al desplaçament del seu punt de suport i, en qualsevol cas, aplicant-li els mitjans d'ancoratge i de tirants per tal que el seu descens sigui lent. La bolcada lliure només es permetrà en elements que es puguin fer a trossos, no ancorats, situats en planta baixa o, com a màxim, des del nivell del segon forjat, sempre que es tracti d'elements de façanes i la direcció de la bolcada sigui cap a l'exterior. La caiguda es produirà sobre sòl consistent i amb espai lliure suficient per tal d'evitar efectes no desitjats.

No es permetran fogueres dins de l'edifici i les exteriors es protegiran del vent, estaran contínuament controlades i s'apagaran completament al finalitzar cada jornada de treball. En cap cas s'utilitzarà el foc amb propagació de flama com a mitjà d'enderroc. En edificis amb estructura de fusta o en aquells que existeixi abundància de material combustible es disposarà, com a mínim, d'un extintor manual contra incendis.

La utilització de compresors, martells pneumàtics, elèctrics o qualsevol mitjà auxiliar que produeixi vibracions haurà de ser prèviament autoritzat per la D. F.

No s'utilitzaran grues per a realitzar esforços que no siguin exclusivament verticals o per a atirantar, apuntalar o arrencar elements ancorats de l'edifici a enderrocar. Quan s'utilitzin per a l'evacuació d'enderrocs, les càrregues es protegiran d'eventuals caigudes i els elements lineals es traslladaran ancorats, almenys, de dos punts. No es descendiran les càrregues amb el control únic del fre.

Al finalitzar la jornada no quedaran elements susceptibles d'esfondrar-se de forma espontània o per l'acció d'agents atmosfèrics nocius (vent, pluja, etc.); es protegiran d'aquesta, mitjançant lones o plàstics, les zones de l'edifici que puguin veure's afectades pels seus efectes.

Al començament de cada jornada, i abans de continuar els treballs d'enderroc s'inspeccionarà l'estat dels estintolaments, atirantaments, ancoratges, etc. aplicats en jornades anteriors, tant en l'edifici que s'enderroca com en els que es poguessin haver efectuat en edificis de l'entorn; també s'estudiarà l'evolució de les esquerdes més representatives i s'aplicaran, si s'escau, les pertinents mesures de seguretat i protecció dels talls.

Retirada i transport de materials. L'evacuació d'enderrocs es pot realitzar de les següents formes: Mitjançant transport manual amb sacs o carretó fins al lloc d'apilament dels enderrocs o fins a les canals o conductes disposats per a aquesta funció; Amb obertura de buits en forjats, coincidents amb l'ample d'un entrebigat, de longitud compresa entre 1 i 1,50 metres, distribuïts de manera estratègica a fi de facilitar la ràpida evacuació. Aquest sistema només podrà emprar-se, excepte indicació contrària, en edificis o restes d'ells, amb un màxim de 3 plantes i quan el producte de l'enderroc sigui de grandària manejable per una sola persona; Llançant lliurement l'enderroc des d'una alçada màxima de 2 plantes sobre el terreny, sempre que es disposi d'un espai lliure mínim de 6 x 6 metres; Mitjançant grua quan es disposi d'espai per a la seva instal·lació i zona acotada per a la descàrrega de l'enderroc.

A l'empresa que realitza els treballs d'enderroc se li lliurarà, si s'escau, la documentació completa relativa als materials que han de ser aplegats

per a la seva posterior utilització; aquests materials es netejaran i traslladaran al lloc assenyalat a aquest efecte en la forma que indiqui la D.F.

Quan no existeixin especificacions referents a la reutilització de materials, tota la runa resultant de l'enderroc es traslladarà al corresponent abocador municipal o a l'abocador que indiqui el Gestor Autoritzat de Residus encarregat de la gestió de les runes provinents de l'enderroc. El mitjà de transport, així com la disposició de la càrrega, s'adequaran a cada necessitat, adoptant-se les mesures que convinguin per tal d'evitar que la càrrega pugui espargir-se o originar emanacions o sorolls durant el seu trasllat.

Els residus que continguin amiant s'han de recollir i traslladar fora del lloc de treball, el més aviat possible, en recipients tancats i senyalitzats amb etiquetes d'avertència de perill, per tal d'evitar l'emissió de fibres d'amiant al l'ambient.

Control i acceptació

A manca d'un pla de control específic definit per la D.F. es realitzarà en el tipus de enderroc per elements un control per cada 200m a enderrocar i no menys d'un control per planta.

Amidament i abonament

m³ de volum aparent, realment enderrocat, pel que respecte als elements propis d'edificació.

m³ de volum realment enderrocat, pel que fa referència als murs de contenció i fonaments.

ml de llargària realment enderrocat, amidat de l'eix de l'element, en referència a elements de clavegueró...

1.1 Enderroc de cobertes

Treballs destinats a la demolició dels elements que constitueixen la coberta d'un edifici.

Execució

Condicions prèvies

Es tindran en compte les prescripcions del subsistema enderrocs.

Abans d'iniciar la demolició d'una coberta es comprovarà la distància a les línies elèctriques i la càrrega dels mateixos.

Es taparan els embornals dels baixants, per prevenir possibles obturacions.

Fases d'execució

Sempre es començarà des del carener i cap als ràfecs, de forma simètrica per vessants, de manera que s'evitin sobrecàrregues descompensades que puguin provocar enfonsaments imprevistos.

Les ordres i mitjans a utilitzar s'ajustaran a les prescripcions establertes a la D.T. i sota les ordres de la D.F.

Enderroc d'elements singulars de coberta. L'enderroc de xemeneies, conductes de ventilació..., es durà a terme, en general, abans de l'enderroc o arrencada del material de coberta, desmuntant de dalt cap baix, sense permetre la bolcada sobre la coberta. Quan s'aboquin els materials procedents de l'enderroc a través de la mateixa xemeneia es procurarà evitar l'acumulació d'enderrocs sobre el forjat, retirant periòdicament l'enderroc emmagatzemat quan no s'estigui treballant a sobre. Quan aquests elements es baixin sencers es suspendran prèviament, s'anul·larà el seu ancoratge i/o fixació i, després de controlar qualsevol oscil·lació, es baixaran.

Enderroc de material de coberta. S'enderrocarà, en general, per zones simètriques de vessants oposades, començant pel carener. Les plaques de fibrociment o similars es carregaran i es baixaran de la coberta tal i com es van desmuntant i sense trencar-les en trossos. A més a més les plaques de fibrociment, en ser considerades un material potencialment perillós pel seu contingut en amiant, hauran de ser manipulades pel personal que provingui d'una empresa autoritzada per a la realització d'aquesta mena de treballs.

Enderroc de tauler de coberta. S'enderrocarà, en general, per zones simètriques de vessants oposades, començant pel carener. Quan el tauler de coberta estigui suportat a sobre d'uns envanets de sostre-mort s'hauran de enderrocar aquests en primer lloc.

Enderroc d'envanets de sostre-mort o conillers. S'enderrocaran, en general, per zones simètriques de vessants oposades, començant pel carener i després d'haver aixecat el tauler ceràmic que es recolza sobre ells. A mesura que avancen els treballs s'enderrocaran els envanets i els envanets de riosta.

Enderroc de l'element de formació de pendents amb material de farciment. S'enderrocarà, en general, per zones simètriques de vessants oposades, començant pels careners més aixecats i equilibrant les càrregues. En aquesta operació no s'enderrocarà la capa de compressió dels forjats ni s'afebliran les bigues o biguetes dels mateixos. Es taparan, prèviament a l'enderroc dels pendents de coberta, els albellons i les buneres de recollida d'aigües pluvials.

Enderroc de llistons, cabirons o cairats, corretges i encavellades. S'enderrocarà, en general, per zones simètriques de vessants oposades, començant pel carener. Quan no existeixi cap altre trava entre les encavellades que el proporcionat per les corretges i cabirons, aquests no s'eliminaran fins que les encavellades estiguin ben apuntalades. No es suprimiran els elements de riosta mentre no es retirin els elements estructurals que incideixen sobre ells. Si les encavellades han de ser baixades senceres, es suspendran prèviament al seu descens; la fixació

dels cables de suspensió es realitzarà per sobre del centre de gravetat de l'encavellada. Si, d'altra banda s'han de desmuntar a peces, s'apuntalaran i es trossejaran començant, en general, pels cavalls. Si per sobre de les encavellades hi gravitessin sostres, aquests s'eliminaran de forma prèvia, amb independència del sistema d'enderroc a utilitzar.

1.2 Arrencada de revestiments

Arrencada de sostres, revestiments i paviments.

Execució

Condicions prèvies

Es tindran en compte les prescripcions del subsistema enderrocs. Abans d'iniciar els treballs es comprovarà que no passen instal·lacions.

Fases d'execució

L'ordre, forma d'execució i els mitjans a utilitzar de cadascuna de les parts descrites en aquest capítol s'ajustaran a les prescripcions establertes a la D.T. i sota les ordres de la D. F. En defecte d'això, es tindran en compte les consideracions que es detallen:

Enderroc de cels rasos i falsos sostres. Els cels rasos i falsos sostres s'enretiraran, en general, de forma prèvia a l'enderroc dels forjats o elements resistents dels quals pegen. En els supòsits que no sigui necessari recuperar cap element d'aquests i quan així s'estableixi a la D.T., es podran enderrocar de forma conjunta amb el forjat superior.

Arrencada de revestiments, enrajolats i aplacats. Els revestiments s'enderrocaran junt amb el seu suport, sigui envà o mur, llevat que es pretengui el seu aprofitament o el del suport, en aquest cas, respectivament, s'enderrocaran abans de l'enderroc de l'edifici o abans de l'aplicació d'un nou revestiment al suport. Per al repicat de revestiments i d'aplacats de façanes o paraments exteriors de tancament s'instal·laran bastides homologades segons la legislació vigent, perfectament ancorades i travades a l'edifici; aquestes constituïran la plataforma de treball en tots els treballs exteriors i compliran tota la normativa vigent en matèria d'instal·lació com en totes les mesures de protecció col·lectiva aplicables com són: baranes, marxapeus, escales,... El sentit dels treballs és independent; no obstant, és aconsellable que tots els operaris que participin en ells es trobin en el mateix nivell o, en altre cas, no es trobin en el mateix plànol vertical per tal de no ser afectats pels materials que es desprenguin del suport mentre durin els treballs.

Arrencada de paviments interiors, exteriors i soleres. L'enderroc dels revestiments de paviments i d'escales es durà a terme, en general, abans de l'enderroc de l'element resistent que els dona suport. El tram d'escala entre dos pisos s'enderrocarà abans que el forjat superior on es recolza i s'executarà des d'una bastida que cobreixi el forat de la mateixa. Inicialment es retiraran els esglaons, començant per l'esglaó més alt i desmuntant ordenadament fins a arribar al primer i, seguidament, la volta de maó o element estructural sobre el qual es recolzen. S'inspeccionarà detingudament l'estat dels forjats, o elements estructurals sobre els quals descansen els paviments a enderrocar i quan es detectin desperfectes, biguetes podrides, símptomes de cediments, etc., s'apuntalaran abans del començament dels treballs. L'enderroc conjunt o simultani, en casos excepcionals, de paviment i forjat haurà de comptar amb l'aprovació explícita de la D. F., en aquest cas s'assenyalarà la forma d'executar els treballs. La utilització de compressors, martells pneumàtics, elèctrics o qualsevol mitjà auxiliar que produeixi vibracions haurà de ser prèviament autoritzada per la D. F. Per a l'enderrocament de soleres o paviments sense compressor s'introduiran tascons, clavats amb la maça, en diferents zones a fi d'esquerdar l'element i trencar la seva resistència. Realitzada aquesta operació, s'avançarà progressivament trencant amb el tascó i la maça. La utilització de màquines en l'enderroc de soleres i paviments de planta baixa o vials queda condicionat a que treballin sempre sobre paviment consistent i tinguin la necessària amplitud de moviment. Les zones properes o en contacte amb mitgeres o façanes s'enderrocaran de forma manual o hauran estat objecte del corresponent tall de manera que, quan s'actui amb elements mecànics, el front de treball de la màquina sigui sempre paral·lel a elles i mai puguin quedar afectades per la força de l'arrencada i del trencament no controlat.

1.3 Enderroc d'elements estructurals

Treballs de demolició d'elements constructius amb funció estructural.

Execució

Condicions prèvies

Es tindran en compte les prescripcions del subsistema enderrocs.

S'apuntalaran els elements en voladís abans de retirar els que els serveixen de contrapès.

L'enderroc per col·lapse no s'utilitzarà en edificis amb estructura d'acer; tampoc en aquells on hi predomini la fusta o elements fàcilment combustibles.

L'enderroc per mitjans manuals s'efectuarà, en general, planta a planta de dalt cap a baix de manera que es treballi sempre en el mateix nivell, sense que hi hagi persones situades en la mateixa vertical ni en la proximitat d'elements que s'hagin d'enderrocar per bolcada.

L'ordre, forma d'execució i els mitjans a utilitzar de cadascuna de les parts descrites en aquest capítol s'ajustaran a les prescripcions establertes a la D.T. i sota les ordres de la D. F. En defecte d'això, es tindran en compte les consideracions que es detallen:

Enderroc de murs i pilars de càrrega. Com a norma general, haurà d'efectuar-se pis a pis, és a dir, sense deixar més d'una alçada de planta amb estructura horitzontal desmuntada i els murs i/o pilastres a l'aire. Prèviament s'hauran enretirat d'altres elements estructurals que es recolzin en aquests elements. S'alleugerirà simètricament la càrrega que gravita sobre els murs i arcs dels buits abans d'enderrocar-los. En els arcs s'equilibraran les possibles empentes laterals i s'estintolaran sense tallar els tirants existents fins que siguin enderrocats. A mesura que avanci l'enderroc del mur s'aniran arrencant els bastiments, ampits i impostes. En murs d'entramat de fusta es desmuntaran els dorments, en general, abans d'enderrocar el material de farciment. Quan es tracti d'un mur de formigó armat s'enderrocarà, en general, com si es tractés de diversos suports, després d'haver estat tallat en franges verticals d'ample i alt inferiors a 1 i 4 metres respectivament. Es permetrà abatre la peça quan s'hagin tallat, pel lloc d'abatiment, les armadures verticals d'una de les seves cares mantenint sense tallar les de l'altra a fi que actuïn d'eix de gir i que es tallaran una vegada abatuda. El tram enderrocant no quedarà penjant, sinó que descansarà sobre ferm horitzontal, es tallaran les seves armadures i es trossejarà o descendirà per mitjans mecànics. No es deixaran murs cecs sense travar o apuntalar quan superin una alçada superior a 7 vegades el seu gruix. L'enderroc d'aquests elements constructius es podrà dur a terme: A mà: per a aquesta tasca i tractant-se de murs exteriors es realitzarà des de la bastida prèviament instal·lada per l'exterior i treballant sobre la seva plataforma; Per tracció: mitjançant maquinària o eines adequades, allunyant al personal de la zona de bolcada i efectuant el tir a una distància no superior a una vegada i mitja de l'alçada del mur a enderrocant.; Per embranzida: fregant inferiorment l'element i aplicant la força per sobre del centre de gravetat, amb les precaucions que s'assenyalen en l'apartat corresponent dels enderrocats en general.

Enderroc de volta. S'apuntalaran i es contrarestaran les empentes; seguidament es descarregarà tot el farciment o càrrega superior. Previ estintolament de la volta, es començarà el seu enderroc per la clau, continuant simètricament cap a les arrencades en les voltes de canó i en espiral per a les voltes a la catalana.

Enderroc de bigues i jàsseres. En general, s'hauran enderrocats de forma prèvia tots els elements de la planta superior, fins i tot murs, pilars i forjats. Es suspèndrà o apuntalarà prèviament la biga o la porció de biga a enderrocant i es tallaran després els seus extrems.

No es deixaran mai bigues en voladís sense apuntalar. En bigues de formigó armat és convenient controlar, si és possible, la trajectòria de la direcció de les armadures per tal d'evitar moments o torsions no previstes.

Enderroc de suports. En general, s'hauran enderrocats de forma prèvia tots els elements que arribin a ells per la seva part superior, com per exemple bigues, forjats reticulars, etc. Es suspèndrà o apuntalarà el suport i, posteriorment, es tallarà o desmuntarà inferiorment. Si és de formigó armat, es tallaran les armadures d'una de les cares després d'haver-lo atirantat i, per embranzida o tracció, farem caure el pilar, tallant després les armadures de l'altra cara. Si és de fusta o acer, per tall de la base i el mateix sistema anterior. No es permetrà bolcar-los bruscament sobre forjats; en planta baixa es tindrà cura que la zona de bolcada estigui lliure d'obstacles i de personal treballant i, tanmateix, s'atirantaran per tal de controlar on han de caure.

Enderroc de forjats. S'enderrocaran, per regla general, després d'haver suprimit tots els elements situats per sobre del seu nivell, fins i tot suports i murs. Els elements en voladís s'hauran apuntalat prèviament, així com els trams de forjat en s'hi observin cediments. Els voladissos seran, en general, els primers elements a enderrocant, tallant-los a feixes exteriors respecte de l'element resistent sobre el que es recolzen. Els talls del forjat no deixaran elements en voladís sense apuntalar convenientment. Les càrregues que suportin tot estintolament o apuntalament es transmetran al terreny o a elements estructurals o forjats en bon estat sense sobrepassar, en cap moment, la sobrecàrrega admissible per a la qual es van edificar. Quan existeixi material de farciment solidari amb el forjat s'enderrocarà tot el conjunt simultàniament.

Forjats de biguetes. Si el forjat és de fusta, després de descobrir les biguetes s'observarà l'estat dels seus caps per si estiguessin en mal estat, sobretot en les zones properes a baixants, cuines, banys o bé quan es trobin en contacte amb xemeneies. S'enderrocarà l'entrebigat a banda i banda de la bigueta sense afeblir-la i, quan sigui semibigueta, sense trencar la seva capa de compressió. Les biguetes de forjat no es desmantellaran fent palanca sobre la biga mestra sobre la qual es recolzen, sinó sempre per tall en els extrems estant apuntalades o correctament suspeses. Si les biguetes són d'acer, hauran de tallar-se els caps amb oxitall, amb la mateixa precaució anterior. Si la bigueta és contínua, abans del tall es procedirà a estintolar l'obertura de les crugies o trams que queden pendents de ser tallats.

Lloses de formigó. Les lloses de formigó armades en un sentit es tallaran, en general, en franges paral·leles a l'armadura principal de manera que els trossos resultants siguin desmuntables pel mitjà previst a aquest efecte. Si l'evacuació es realitza mitjançant grua o per una altre mitjà mecànic, una vegada suspesa la franja es tallaran els seus suports. Si l'evacuació es realitza per mitjans manuals, a més del major trossejat de peces, s'apuntalarà tot element abans de procedir al tall de les armadures. En suports continus, amb prolongació d'armadures a altres trams o crugies, abans del tall es procedirà a apuntalar l'obertura de les crugies o trams que queden pendents de ser tallats. Les lloses de formigó armades en dos sentits es tallaran, en general, per requadres començant pel centre i seguint en espiral, deixant per al final les franges que uneixen els àbacs o capitells entre suports. Prèviament s'hauran apuntalat els centres dels requadres contigus. Posteriorment es tallaran les franges que queden sense tallar i finalment els àbacs.

Enderroc de fonaments. Depenent del material que estiguin formats, pot dur-se a terme l'enderroc o bé amb la utilització de martells pneumàtics de maneig manual, o bé mitjançant martell picador mecànic (o retroexcavadora quan la maçoneria - generalment en edificis molt vells- es troba escassament travada pels morters que l'aglomeren) o bé mitjançant un sistema explosiu. Si es realitza per mitjà d'explosió controlada se seguiran amb molta cura totes les mesures específiques que s'indiquen en la normativa vigent. S'emprarà dinamita i explosius de seguretat, situant al personal laboral i a tercers a cobert de l'explosió. Si l'enderroc es realitza amb martell pneumàtic compressor, s'anirà enretirant l'enderroc a mesura que es va demolint el fonament.

Obertura de regates, forats o trepants. Els treballs d'obertura de trepants o forats en murs de formigó en massa o armat amb missió estructural seran duta a terme per operaris especialitzats en el maneig dels equips perforadors. Si resulta necessari tallar armadures o pot quedar afectada l'estabilitat de l'element, hauran de realitzar-se les fixacions i estintolaments que assenyali la D.F.; i aquests no es retiraran mentre no s'hagi dut a terme el posterior reforç del buit o buits practicats. La utilització de compressors, martells pneumàtics, elèctrics o qualsevol mitjà auxiliar que produeixi vibracions haurà de ser prèviament autoritzat per la D.F.

Enderroc de sanejament. Abans d'iniciar aquest tipus de treballs, es desconnectarà l'enruncament de la canal o canonada al col·lector general i s'obturarà l'orifici resultant. Seguidament s'excavaran les terres per mitjans manuals fins a descobrir el clavegueró, seguidament es desmuntarà la conducció. Quan no es pretengui recuperar cap element del mateix, i no existeixi impediment físic, es pot portar a terme l'enderroc per mitjans mecànics, una vegada duta a terme la separació clavegueró-col·lector general. S'indica si han de ser recuperades les

tapes, reixetes o elements anàlegs d'arquetes i albellons.

Enderroc d'instal·lacions Els equips industrials es desmuntaran, en general, seguint l'ordre invers al que es va seguir a l'hora d'instal·lar-los, sense afectar a l'estabilitat dels elements resistents als quals puguin estar units. En els supòsits que no es pretengui recuperar cap element dels que es van utilitzar en la formació de conduccions i canalitzacions, i quan així s'estableixi a la D.T., podran enderrocar-se de forma conjunta amb l'element constructiu en el que se situïn.

SISTEMA ESTRUCTURA

SUBSISTEMA SOBRE-RASANT ESTRUCTURA

1 ESTRUCTURES D'ACER

Conjunt d'elements d'acer que conformen una estructura destinada a garantir la resistència mecànica, l'estabilitat i l'aptitud al servei, inclosa la durabilitat per a qualsevol tipus d'edifici. Realitzat amb perfils d'acer laminats en calent, perfils d'acer conformats en fred o calent, utilitzats directament o formant peces compostes. Ha de dotar a l'edifici d'un comportament estructural adient front a les accions i a les influències previsible en situacions normals i accidentals segons CTE DB SE-A Seguretat estructural. Acer, mantenint, a més, la resistència al foc durant el temps necessari perquè puguin complir-se les exigències de seguretat en cas d'incendi., segons CTE DB SI , seguretat en cas d'incendi. Els tipus d'elements a les estructures d'acer poden ser: pilars, bigues i biguetes, llindes, traves, encavallades, corretges i tots els elements d'ancoratge i auxiliars de l'estructura d'acer.

Normes d'aplicació

Codi Tècnic de l'Edificació. RD 314/2006. DB SE-AE, DB SE-A, DB SI-6, DB SI-Annex D. Resistència al foc dels elements d'acer, DB HS 1, DB HE 1.

Norma de Construcció Sismoresistent: part General i Edificació, NCSE-02. RD 997/2002.

Norma reglamentària d'edificació sobre accions en l'edificació en les obres de rehabilitació estructural dels sostres d'edificis d'habitatges, NRE-AEOR-93. O 18/1/94.

Recobriments galvanitzats en calent sobre productes, peces i articles diversos construïts o fabricats amb acer o altres materials ferris. RD 2351/1985.

Especificacions tècniques dels tubs d'acer inoxidable soldades longitudinalment. RD 2605/1985.

UNE. Acers en xapes i perfils UNE EN 10025, UNE EN 10210-1:1994 i UNE EN 10219-1:1998. Materials d'aportació de soldadures UNE-EN ISO 14555:1999. Especificacions de durabilitat UNE ENV 1090-1:1997.

Components

Perfils i xapes d'acer laminat en calent

Perfils foradats d'acer laminat en calent

Perfils i plaques conformats en fred

Reblons d'acer de cap esfèric, de cap bombejat o de capota plana.

Cargols, femelles i volanderes ordinàries, calibrats o d'alta resistència

Soldadures

Cordons i cables

Materials de protecció i/o recobriments per a la previsió de la corrosió de l'acer.

Característiques tècniques mínimes

Acers en xapes i perfils. Característiques mecàniques mínimes dels acers, segons UNE EN 10025, 10210-1:1994 i 10219-1:1998. *Perfils i xapes d'acer laminat en calent.* De les sèries IPN, IPE, HEA, HEB, HEM o UPN, així com de les sèries L, LD, T, rodó, quadrat o rectangle. *Perfils foradats d'acer laminat en calent.* De les sèries rodó, quadrat o rectangle. *Perfils i plaques conformats en fred.* De les sèries L, LD, U, C, Z, o Omega.

Cargols, femelles i volanderes ordinàries, calibrats o d'alta resistència. El moment torsor del collat, la disposició dels forats i el seu diàmetre ha d'ésser l'indicat per la D.F. Característiques mecàniques dels acers dels cargols ordinaris segon (CTE-DB SE-A 4.3).

Soldadures. Realitzades per arc elèctric amb resistència a tracció del metall dipositat més gran que 37, 42 o 52 kg/mm².

Cordons i cables. Formats per diversos filferros d'acer enrotllats helicoidalment de forma regular, els acers utilitzats tindran entre 70 i 200 kg/m².

de resistència. Es prendran precaucions només en cas d'unions entre xapes de gran espessor.

Materials de protecció i/o recobriments per a la previsió de la corrosió de l'acer. Especificacions de durabilitat segons UNE ENV 1090-1:1997

Ductilitat. Comprovada segons les temperatures a que estarà sotmesa l'estructura en funció del seu emplaçament.

Control i acceptació

En el cas de materials avalats pel certificat del fabricant, el control serà una relació entre l'element i el seu certificat d'origen. Quan no sigui així, s'establirà un procediment mitjançant assaigs per un laboratori independent, o en solucions de caràcter singular les recomanacions o normatives de prestigi reconegut. (CTE-DB SE-A 12.3).

Execució

Condicions prèvies

El constructor ha d'elaborar els plànols de taller i el programa de muntatge i s'ha d'aprovar per la D.F. La preparació de les unions que s'hagin de realitzar a obra es faran a taller. Si durant el transport el material ha sofert desperfectes que no poden ser corregits o es preveu que després d'arreglar-los afectarà al seu treball estructural, la peça ha de ser substituïda. La secció de l'element no ha de quedar disminuïda pels sistemes de muntatge utilitzats. No s'han de començar les unions de muntatge fins que no s'hagi comprovat que la posició dels elements de cada unió coincideix exactament amb la posició definitiva. Els elements provisionals de fixació que per a l'armat i el muntatge es soldin a les barres de l'estructura, s'han de desprendre amb bufador sense afectar a les barres. Es prohibeix desprendre'ls a cops. Quan es faci necessari tesar alguns elements de l'estructura abans de posar-la en servei, s'indicarà en els Plànols i Plec Particular la forma en què s'ha fet i els medis de comprovació i mesura.

Condicions de manipulació i emmagatzematge

S'han de seguir les instruccions del fabricant i respectar dades de caducitat. S'han d'emmagatzemar i manipular sense produir deformacions permanents ni danys en la superfície. S'evitarà tot contacte amb el terreny i l'aigua.

Fases d'execució

Preparació de la zona de treball

Replanteig i marcat d'eixos

Col·locació i fixació provisional de la peça

Aplomat i nivellació definitius

Execució de les unions per soldadura. Es realitzarà un pla de soldatge on s'inclouran: els talls de les unions, les dimensions i els tipus de soldadura, les especificacions sobre el procés i la seqüència de soldadura. Els tipus de soldadura són: Per punts, en angle, a topall i en tap i trauc. (CTE-DB SE-A 10.3). Les soldadures s'han de fer protegides de la pluja i el vent, i a una temperatura > 0°C. Els components han d'estar correctament fixats. Les superfícies i vores han de ser les apropiades pel procés de soldat, exemptes d'humitat, de fissures, d'enteladures i materials que afectin el procés o qualitat de les soldadures. Els cordons de soldadura successius no han de produir osques.

Execució de les unions amb cargols. Els forats pels cargols s'han de fer amb perforadora mecànica, d'un sol cop els forats que travessin dues o més peces, eliminant posteriorment les rebaves. La perforació s'ha de realitzar a diàmetre definitiu, excepte en els forats en que sigui previsible la rectificació per coincidència, que s'han de fer amb un diàmetre 1 mm menor. El diàmetre nominal mínim serà de 12mm, la rosca pot estar inclosa en el pla de tall, i l'espiga del cargol ha de sortir de la rosca de la femella després del roscat del pla de tall. La utilització de femelles i volanderes queda especificada al CTE-DB SE-A 10.4. El collat de cargols sense pretesar, i el collat de cargols pretesats queda especificat al CTE-DB SE-A 10.5. Els cargols d'una unió s'han d'apretar inicialment al 80% del moment torsor final, començant pels situats al centre, i s'han d'acabar d'apretar en una segona passada.

Recobriments superficials. Preparació de les superfícies. Les superfícies que hagin d'estar en contacte amb el formigó, han de netejar-se i no pintar-se. No s'ha de començar a pintar sense haver-ne eliminat les escòries. Els mètodes de recobriments de les estructures d'acer són: galvanització i pintura. *En el procés de galvanització.* Les soldadures han d'estar segellades, si hi ha espais en l'element fabricat es disposaran forats de purga i les superfícies galvanitzades s'han de netejar i tractar amb pintura d'imprimació anticorrosiva amb dissolvent àcid o adollat abans de ser pintades. *En el procés de pintura.* Abans de començar, es comprovarà que les superfícies i pintures compleixen els requisits del fabricant. Pintat amb capes d'imprimació antioxidant i anticorrosiu. Un cop acabada la posada a l'obra se li ha de donar una segona o tercera capa de protecció, sempre en un to diferent, segons les especificacions de la D.F. Les parts que hagin de quedar de difícil accés després del seu muntatge, però sense estar en contacte, rebran la segona capa de pintura i la tercera, després de la inspecció i l'acceptació de la D.F. i abans del muntatge. No es pintaran els cargols galvanitzats o amb protecció antiòxid.

Toleràncies d'execució (CTE-DB SE-A 11.2). Per edificis de llargària <= 30m: Tolerància total ±20mm. Nivell superior del pla del pis ± 5mm. Distància entre pilars consecutius ±15mm. Distància entre bigues consecutives ±20mm. Desviació en inclinació dels pilars. Per edificis de 6 plantes de 3m. Vh= 0,07m. Excentricitat no intencionada del recolzament d'una biga e0<=5mm. En plaques base i pilars e1 i e2 <= 5mm.

Control i acceptació

Control de qualitat de la fabricació a taller (si s'escau), on s'inclourà el control de la documentació de taller (CTE-DB SE-A 12.4).

Control de qualitat de muntatge, on s'inclourà la documentació de muntatge corresponent (CTE-DB SE-A 12.5).

Toleràncies de fabricació (CTE-DB SE-A 11.1). Perfils amb doble T soldats: Alçada del perfil ± 3 a 8mm en funció de l'alçada. Seccions amb caixó: Desviacions de ± 3 a 5mm en funció de les dimensions de les xapes. Components estructurals: Planor: L/1000 ó 3mm, Contrafletxa L/1000 ó 6mm. Ànimes i enrigidors: Desviacions per distorsió de l'ànima o distorsions de l'ala.

Amidament i abonament

kg d'acer per amidar les bigues, biguetes, corretges, encavallades, llindes, pilars, traves, elements d'ancoratge i elements auxiliars corresponents a les estructures d'acer, incloent-hi en el preu tots els elements i operacions d'unió, muntatge, assaigs, protecció, ports necessaris, etc., per a la completa execució d'acord amb el Projecte i indicacions de la D.F.

Totes les operacions de muntatge s'inclouran en el preu, així com la protecció i pintura que siguin necessàries, d'acord amb la normativa vigent. El pes unitari pel seu càlcul ha de ser el teòric. Per a poder utilitzar un altre valor diferent del teòric, cal l'acceptació expressa de la D.F. Aquests criteris inclouen les pèrdues de material corresponents a retalls.

SISTEMA ENVOLVENT

SUBSISTEMA COBERTES

1 COBERTES PLANES

Parament de cobertura exterior d'un edifici que limita l'ambient exterior amb els espais interiors. La coberta té com a objectiu separar, connectar i filtrar l'interior de l'exterior, satisfent els requisits de seguretat, habitabilitat i funcionalitat, segons CTE DB-HE HE1 Limitació de la demanda energètica, CTE DB-HS HS1 protecció enfront de la humitat CTE DB-HS HS5 evacuació d'aigües.

Podem trobar els tipus següents: *Coberta transitable no ventilada*, pot ser convencional o invertida segons la disposició dels seus components. El pendent estarà comprès entre l'1% i el 15%, segons l'ús al qual estigui destinat, trànsit de vianants o trànsit de vehicles.

Coberta ajardinada, coberta que està formada per una capa de terra de plantació i la pròpia vegetació, essent no ventilada.

Coberta no transitable no ventilada, pot ser convencional o invertida, segons la disposició dels seus components, amb protecció de grava o de làmina autoprotegida. La pendent estarà comprès entre l'1% i el 5%.

Coberta transitable, pot ser ventilada i amb enrajolat fix. El pendent estarà comprès entre l'1% i el 3%, recomanant-se el 3% en cobertes destinades al trànsit de vianants.

Normes d'aplicació

Codi Tècnic de l'Edificació. RD. 314/2006. CTE-DB HS, Document Bàsic de Salubritat; CTE-HE1, Demanda energètica; CTE-HS1, Impermeabilitat; CTE-DB SI, Seguretat en cas d'incendi; CTE-DB HR, Protecció al soroll; CTE-DB SE-AE. Resistència la vent, Seguretat Estructural-Accions a l'edificació.

Decret d'Ecoeficiència, demanda energètica. D.21/2006.

Condicions acústiques, NBE-CA-88. BOE 8/10/1988.

UNE

UNE 85.208-81. Permeabilitat a l'aire; UNE 85.212-83. Estanquitat; UNE 85.213-85. Resistència al vent; UNE 12.207:2000. Permeabilitat de l'aire.

UNE-EN ISO 140-4: Medición in situ del aislamiento acústico al ruido aéreo entre locales.

UNE-EN ISO 140-5: Medición in situ del aislamiento acústico al ruido aéreo de elementos de fachadas y de fachadas.

UNE-EN ISO 140-7: Medición del aislamiento acústico en los edificios y de los elementos de construcción. Parte 7: Medición in situ del aislamiento acústico de suelos al ruido de impactos

UNE-EN ISO 717: Evaluación del aislamiento acústico en los edificios y los elementos de construcción

UNE-EN ISO 717-1: Aislamiento a ruido aéreo. Para el cálculo del valor global de aislamiento y los términos de adaptación al espectro.

UNE-EN ISO 717-2: Aislamiento al ruido de impactos. Para el cálculo del valor global de aislamiento y los términos de adaptación al espectro.

Components

Sistema de formació de pendents, barrera contra el vapor, capa d'impermeabilització, capa separadora, capa drenant, terra de plantació (coberta ajardinada) i capa de protecció.

Característiques tècniques mínimes

Sistema de formació de pendents. Podrà realitzar-se amb formigons alleugerits o formigons d'àrids lleugers amb capa de regularització d'gruix 2-3 cm de morter de ciment, amb acabat remolinat; amb argila expandida estabilitzada superficialment amb beurada de ciment; amb morter de ciment. Ha de tenir una cohesió i estabilitat suficients, i una constitució adequada per la fixació de la resta dels components. La superfície serà llisa, uniforme i sense irregularitats que puguin punxonar la làmina impermeabilitzant. A la coberta transitable ventilada, el sistema de formació de pendents podrà realitzar-se a partir d'envans constituïts per peces prefabricades o maons (envanets de sostremort), superposats de plaques ceràmiques encadellades o de maons buits segons CTE-DB HS-1, taula 2.10.

Barrera de vapor. El material ha de ser el mateix que el de la capa d'impermeabilització o compatible amb ella. Poden ser de dos tipus: les de baixes prestacions (film de polietilè) i les d'altres prestacions (làmina de oxiasfalt o de betum modificat amb armadura d'alumini, làmina de PVC, làmina de EPDM). Segons CTE-DB HS-1, punt 2.4.3.5.

Aïllant tèrmic. Pot ser de llanes minerals com fibra de vidre o llana de roca, poliestirè expandit, poliestirè extruït, poliuretà, perlita de cel·lulosa, suro aglomerat, etc... Ha de tenir una cohesió i una estabilitat suficient per a proporcionar al sistema la solidesa necessària enfront sol·licitacions mecàniques. Estabilitat dimensional, resistència a l'aixafada. S'utilitzaran materials amb una conductivitat tèrmica menor de 0,06W/mk a 10°C. El seu gruix es determinarà segons les exigències del CTE-DB HE1; DB HS 1, punt 2.4.3.2.

Capa de impermeabilització. La impermeabilització pot ser de material bituminós o bituminós modificat; com poli (clorur de vinil) plastificat, etc... No serà necessària en condicions d'ús normal, tret que s'inclouï a la D.T. Si que serà necessària en els casos de risc de condensació alta. Haurà de suportar temperatures extremes, no serà alterable per l'acció de microorganismes i prestarà la resistència al punxonament exigible. No utilitzar en la mateixa làmina materials a base de betums asfàtics i màstics de quitrà modificat. No utilitzar en la mateixa làmina oxiasfalt amb làmines de betum plastómer (APP) que no siguin específicament compatibles amb elles. Evitar el contacte entre làmines de policlorur de vinil plastificat i betums asfàtics, tret que el PVC sigui especialment formulat per a ser compatible amb l'asfalt. Evitar el contacte entre làmines de poliestirè extrusionat. També pot ser una làmina autoprotegida, amb enrajolat fix o amb enrajolat flotant. Pot realitzar-se amb rajoles autoportants sobre suports telescòpics concebuts i fabricats expressament per a aquesta fi. Els suports disposaran d'una plataforma de suport que reparteixi la càrrega i sobrecàrrega sobre la làmina impermeable sense risc de punxonament. En coberta no transitable, si es tracta d'una capa de grava, aquesta ha d'estar neta i sense substàncies estranyes. La seva grandària ha d'estar compresa entre 16 i 32 mm. Segons CTE-DB HS 1, punt 2.4.3.4.

Capa separadora. Podran ser feltres de fibra de vidre o de polièster, o films de polietilè. Productes antiarrels (coberta ajardinada), constituïts per quitrà d'hulla, derivats del quitrà com brea o productes químics antiarrels. Hauria de utilitzar-se quan existeixin incompatibilitats entre l'aïllament i les làmines impermeabilitzants. Quan tingui funció antiadherent i antipunxant podrà ser: geotèxtil de polièster o geotèxtil de polipropilè. Quan es pretenguin les dues funcions (desolidarització i resistència a punxonament) s'utilitzaran feltres antipunxonament no permeables, o bé dues capes superposades, la superior de desolidarització i la inferior d'antipunxonament (feltre de polièster o polipropilè tractat amb impregnació impermeable). segons CTE-DB HS 1, punt 2.4.3.5.

Capa drenant. (coberta ajardinada) Grava i sorra de riu. La grava estarà exempta de substàncies estranyes, la sorra de riu serà de granulometria contínua, seca, neta i grandària màxima del gra 5 mm.

Terra de plantació (coberta ajardinada). Barreja formada per parts iguals en volum de terra franca de jardí, terra vegetal, sorra de riu, bruc i torba podent addicionar-se per a reduir pes fins a un 10% d'alleugerants: poliestirè expandit en boles o vermicultita.

Sistema d'evacuació d'aigües. Pot constar de canalons, albellons, baixants i sobreexidors. L'albelló o el canaló ha de ser una peça prefabricada, d'un material compatible amb el tipus d'impermeabilització que s'utilitzi i ha de disposar d'una ala de 10 cm d'amplada com a mínim a la vora superior. Han d'estar proveïts d'un element de protecció per a retenir els sòlids que puguin obturar el baixant. Segons CTE-DB HS 5).

Control i acceptació

Es realitzarà la comprovació de la documentació de subministrament en tots els casos, comprovant que coincideix allò subministrat a l'obra amb allò indicat a la D.T. Es farà la identificació en funció del material del fabricant, tipus, dosificació, densitat, classe de producte, gruix mínim, dimensions i pes mínim.

Es realitzaran les comprovacions corresponents d'identificació i assaig en cada un dels següents capítols: sistema de formació de pendents, barrera contra el vapor i capes separadores, capa d'impermeabilització amb làmines o material bituminós, capa de protecció. materials ceràmics.

Execució

Condicions prèvies

Els paraments verticals es trobaran acabats. El forjat garantirà l'estabilitat, amb fletxa mínima, compatibilitat amb els moviments del sistema i compatibilitat química amb els components de la coberta. El suport base ha de ser uniforme, estar net i sense cossos estranys. La làmina impermeable ha d'evitar el contacte de les làmines impermeabilitzants bituminoses, de plàstic o de cautxú, amb petrolis, olis, grasses i dissolvents. Per a la funció de desolidarització s'utilitzaran productes no permeables a l'abeurada de morters i formigons. Se suspendran els treballs quan ploqui, nevi o la velocitat del vent sigui superior a 50km/h, en aquest últim cas es retiraran els materials i eines que puguin desprendre's. Quan les temperatures siguin inferiors a 5°C es comprovarà es poden dur a terme els treballs d'acord amb el material a aplicar.

Els accessos i obertures que estiguin situats en el parament vertical es realitzaran disposant un desnivell de 2 cm d'altura com a mínim per sobre de la protecció de la coberta, protegit amb un impermeabilitzant que ho cobreixi i ascendeixi pels laterals del buit fins a una altura de 15cm com a mínim per sobre d'aquest desnivell, o disposant-los reculats respecte del parament vertical 1 m com a mínim.

Els accessos i les obertures situats en el parament horitzontal de la coberta es realitzaran disposant al voltant del buit un ampit d'una altura per sobre de la protecció de la coberta de 20 cm com a mínim i impermeabilitzat.

Les juntes han d'afectar a les diferents capes de la coberta a partir de l'element que serveix de suport resistent. Les vores de les juntes han de ser amb carell rom, amb un angle de 45° i l'amplària de la junta ha de ser major que 3 cm. La distància entre les juntes ha de ser com a màxim 15 m. Quan la distància entre juntes de dilatació de l'edifici sigui major de 15 m es realitzaran juntes de coberta, l'amplada no haurà de ser inferior a 15 mm i també hauria d'haver-n'hi al voltant dels elements sobresortints. A les juntes s'ha de col·locar un segellant. El segellat ha de quedar enrasat amb la superfície de la capa de protecció de la coberta. Les juntes de dilatació del paviment es segellaran amb un màstic plàstic no contaminant, havent-se realitzat prèviament la neteja dels cantells de les rajoles.

Per que l'aigua de les precipitacions no es filtri per la rematada superior de la impermeabilització s'ha de realitzar mitjançant regata de 3x3 cm com a mínim, en la que ha de rebre's la impermeabilització amb morter en bisell, o mitjançant una reculada amb una profunditat major que 5 cm, i l'altura per sobre de la protecció de la coberta ha de ser major que 20 cm, o mitjançant un perfil metàl·lic inoxidable proveït d'una pestanya, almenys en la seva part superior. Quan es tracti de cobertes transitables, a més de l'esmentat anteriorment, la làmina en el seu lliurament als paraments quedarà protegida de la intempèrie i del trànsit, per un sòcol. En els casos en que la làmina hagi de quedar exposada a la intempèrie serà de làmina autoprotegida o formulada per a la intempèrie.

En la trobada de la coberta amb la vora lateral ha de realitzar-se perllongant la impermeabilització 5 cm com a mínim sobre el front del ràfec o el parament o disposant un perfil angular amb l'ala horitzontal, que ha de tenir una amplària major que 10 cm.

S'ubicaran com a mínim dues buneres a cobertes, patis oberts, etc... Segons CTE DB-HS5.

El nombre de punts de recollida ha de ser suficient per tal que no hi hagin desnivells >150 mm i pendents màxims del 0,5%, i per evitar una sobrecàrrega excessiva de la coberta. Quan per raons de disseny no s'instal·lin punts de recollida s'hauria de preveure algun mètode d'evacuació de les aigües de precipitació, com podrien ser sobreeixidors.

Fases d'execució

Sistema de formació de pendents. Els baixants es protegiran amb para graves per impedir la seva obstrucció durant l'execució del sistema de pendents. El pendent recomanat és el màxim possible, sempre que quedi garantida la permanència de la capa de grava en el gruix necessari per a la protecció i llast del sistema. El seu gruix estarà comprès entre 2 cm i 30 cm; en cas d'excedir el màxim, es recourrà a una capa de difusió de vapor o xemeneies de ventilació. La inclinació de la formació de pendents quedarà condicionada, en el cas de cobertes amb paviment flotant i a la capacitat de regulació dels suports de les rajoles (resistència i estabilitat). Es rebaixarà al voltant dels albellons. El sistema de formació de pendents quedarà interromput per les juntes estructurals de l'edifici i per les juntes de dilatació. Abans de rebre la capa d'impermeabilització l'aspecte del suport serà sec i també estarà sec en el seu gruix. *Coberta transitable no ventilada.* El pendent estarà comprès entre l'1 i el 5% per a vianants i l'1 i el 15% per a vehicles. *Coberta ajardinada.* El pendent estarà comprès entre l'1 i el 5%. *Coberta no transitable.* Si la protecció és amb grava el pendent estarà comprès entre l'1 i el 5% i si és amb làmina autoprotegida estarà comprès entre l'1 i el 5%. *Coberta transitable ventilada.* El gruix del sistema de formació de pendents serà de 2 cm com a mínim. Es rebaixarà al voltant dels albellons. Quedarà interrompuda en les juntes estructurals de l'edifici i en les auxiliars de dilatació. La cambra d'aire haurà de permetre la difusió del vapor d'aigua a través de les obertures disposades a l'exterior, de manera que es garanteixi la ventilació creuada situant les sortides d'aire 30 cm per sobre de les entrades, i es disposen enfrontades.

Barrera de vapor. Es col·locarà immediatament damunt del sistema de formació de pendent quan es prevegi que puguin haver-hi condensacions. La barrera de vapor ascendirà pels laterals i s'adherirà mitjançant soldadura a la làmina impermeabilitzant. Quan s'emprin les làmines de baixes prestacions, no serà necessària la soldadura d'encavalcament entre peces ni la soldadura amb la làmina impermeable. Per les làmines d'altres prestacions ha d'estendre's sota el fons i els laterals de la capa d'aïllament tèrmic. Segons CTE-DB HE1 Limitació de la demanda energètica

Capa separadora. Haurà d'intercalar-se una capa separadora per a evitar el risc de punxonament de la làmina impermeable. Serà necessària quan s'emprin impermeabilització amb làmines de PVC plastificat sobre panells, com el poliestirè, que provoquin la migració de plastificants del PVC, quan la impermeabilització sigui amb làmines de PVC amb soldadura en fred o de EPDM, sobre panells aïllants sintètics o quan la impermeabilització sigui amb làmines asfàltiques aplicades amb bufador sobre qualsevol panell d'aïllament tèrmic, excepte els classificats com A1 i A2-s1,d0 .

Aïllament tèrmic. Ha de col·locar-se de forma contínua i estable.

Capa de impermeabilització. Els paraments on ha d'anar col·locada la impermeabilització, han d'adequar-se i preparar-se per a assegurar que resulti correctament adherida i amb junta estanca. Hauran de preparar-se amb esquerdejat, mestrejat o remolinat. La capa d'impermeabilització quedarà desolidaritzada del suport, i de la capa de protecció només en el perímetre i en els punts singulars. Les condicions exigides són: estabilitat dimensional, compatibilitat amb els elements que es col·locaran a sobre, superfície llisa i de formes suaus, pendent adequat i humitat limitada. La impermeabilització ha de col·locar-se en direcció perpendicular a la línia de màxim pendent. Els encavalcaments s'han de realitzar en el mateix sentit que el corrent de l'aigua i no han de quedar alineats amb els de les fileres contigües. S'evitaran bosses d'aire en les làmines adherides. La imprimació ha de ser del mateix material que la làmina impermeabilitzant. Quan la impermeabilització sigui bituminosa, s'emprarà sistema bicapa, alternant les armadures per assegurar l'estabilitat dimensional i la resistència al punxonament. Quan la impermeabilització sigui de material bituminós o bituminós modificat i quan el pendent sigui major del 15%, han d'utilitzar-se sistemes fixats mecànicament. Si el pendent està comprès entre el 5 i el 15%, han d'usar-se sistemes adherits.

Producte antiarrels (coberta ajardinada). Es col·locarà fins arribar a la part superior de la capa de terra.

Capa drenant (coberta ajardinada). El gruix mínim de la capa de grava serà de 5 cm i servirà de primera base a la capa filtrant. La sorra de riu tindrà un gruix mínim de 3 cm i s'estendrà uniformement sobre la capa de grava. Les conduccions dels recs per aspersion fins als ruixadors es realitzaran per la capa drenant. Les instal·lacions que hagin de discórrer pel terrat han de realitzar-se, preferentment, per les zones perimetrals evitant el seu pas pels vessants.

Terra de plantació (coberta ajardinada). Es recomana que la profunditat de terra vegetal estigui compresa entre 20 i 50 cm. Els tipus de plantes que precisin major profunditat han de situar-se en zones de superfície aproximadament igual a l'ocupada per la projecció de la seva copa i pròximes als eixos dels suports de l'estructura. Es triaran preferentment espècies de creixement lent i que la seva altura no excedeixi els 6m.

Els camins per als vianants disposats en les superfícies ajardinades poden realitzar-se amb sorra en una profunditat igual a la de la terra vegetal, separant-la d'aquesta per elements com murets de pedra maó o lloses de pissarra.

Capa de protecció. Amb protecció de grava. S'extremaran les mesures amb àrids de matxucat per a evitar riscos de punxonament. Els gruixos no podran ser menors de 5 cm i variaran en funció del tipus de coberta i l'altura de l'edifici, sempre tenint en compte que les cantonades aniran més llastrades que les vores i aquestes més que la zona central. Gruix de la capa \pm 10 cm. *Amb enrajolat fix.* S'evitarà la col·locació a testa de les peces i s'establiran les juntes de dilatació necessàries per a prevenir les tensions d'origen tèrmic. Per a la realització de les juntes entre peces s'emprarà material de presa, les peces aniran col·locades sobre solera de 25 mm com a mínim, estesa sobre la capa separadora. *Amb enrajolat flotant.* Les peces sobre suports en enrajolat flotant han de disposar-se horitzontalment. Les peces o rajoles han de col·locar-se amb junta oberta. Les rajoles permetran, mitjançant una estructura porosa o per col·locació amb junta oberta, el flux d'aigua de pluja cap al pla inclinat de vessament, de manera que no es produeixin entollaments. *Amb capa de trànsit.* Quan l'aglomerat asfàltic s'aboqui en calent directament sobre la impermeabilització, el gruix mínim ha de ser 8 cm. Quan l'aglomerat asfàltic s'aboqui sobre una capa de morter que hi haurà sobre la impermeabilització, s'ha de col·locar entre aquestes dues capes una capa separadora per evitar-ne l'adherència de 4cm gruix com a màxim i armada de tal manera que s'eviti la seva fissuració.

Sistema d'evacuació d'aigües. La trobada entre la làmina impermeabilitzant i el baixant es resoldrà amb una peça especialment dissenyada i fabricada per a aquest ús, i compatible amb el tipus de impermeabilització escollit. Els albellons tindran un dispositiu de retenció dels sòlids amb elements que sobresurtin del nivell de la capa de formació de pendents per tal de minorar el risc d'obturació. Es realitzaran pous de registre per a facilitar la neteja i manteniment dels desguassos. L'element que serveix de suport a la impermeabilització ha de rebaixar-se al voltant dels albellons o en tot el perímetre dels canalons. La impermeabilització ha de perllongar-se 10 cm com a mínim per sobre de les ales. La unió de la impermeabilització amb l'albelló o el canaló ha de ser estanca. Quan l'albelló es disposi a la part horitzontal de la coberta, ha de situar-se separat com a mínim 50 cm de les trobades amb els paraments verticals o amb qualsevol altre element que sobresurti de la coberta. La vora superior de l'albelló ha de quedar per sota del nivell de vessament de la coberta. Quan l'albelló es disposi en un parament vertical, la seva secció ha de ser rectangular. Quan es disposi un canaló a la part superior ha de quedar per sota del nivell de vessament de la coberta i ha d'estar fixat a l'element que serveix de suport. El suport de la impermeabilització al voltant dels albellons haurà de rebaixar-se, com a mínim, 15 mm per tal d'evitar que els solapaments entre les làmines i la peça especial no remuntin el nivell de vessament de la làmina, fet que provocaria entollaments. Els albellons es situen preferentment centrats entre els vessants o faldons per a evitar pendents excessius. En tot cas, separats almenys 0,5 m dels elements sobresortints i 1 m dels racons o cantons.

Control i acceptació

Sistema de formació de pendents d'adequació a la D.T. Les juntes de coberta distanciades menys de 15 m.

Es realitzaran les comprovacions corresponents d'identificació i assaig en cada un dels següents capítols: Impermeabilització, Replanteig (segons el nombre de capes i la forma de col·locació de les làmines), Aïllament tèrmic i Acabats.

Amidament i abonament

m² totalment acabada, amidada en projecció horitzontal. Incloent sistema de formació de pendents, barrera de vapor, aïllant tèrmic, capes separadores, capes de impermeabilització, capa de protecció i punts singulars (evacuació d'aigües, juntes de dilatació), incloent els encavalcaments, part proporcional de minvaments i neteja final. En coberta ajardinada també s'inclou capa drenant, producte antiarrels, terra de plantació i vegetació. No inclou sistema de reg.

Verificació

La prova de servei per a comprovar la seva estanquitat, ha de consistir en una inundació fins a un nivell de 5 cm per sota del punt més alt del lliurament durant 24 hores (quan no sigui possible la inundació, rec continu de la coberta durant 48 hores). Transcorregudes 24 hores de l'assaig d'estanquitat es destaparan els desguassos permetent l'evacuació d'aigües per a comprovar el bon funcionament d'aquests.

SUBSISTEMA IMPERMEABILITZACIÓ I AÏLLAMENTS

1 AÏLLAMENTS TÈRMICS-ACÚSTICS

Materials o productes que tenen propietats per impedir o retardar la propagació de la calor, fred i/o sorolls. Aquests materials poden ser rígids, semirígids, flexibles, granulars, pulverulents o pastosos.

Normes d'aplicació

Codi Tècnic de l'Edificació. RD 314/2006. DB HE, d'Estalvi d'Energia. DB HE1, d'Estalvi d'Energia, Limitació de la demanda energètica. DB HR, Protecció enfront del soroll.

Ecoeficiència en els edificis. RD 21/2006.

R I T E. Reglamento de Instalaciones Térmicas en los edificios. RD 1027/2007 (BOE 29.08.2007).

Procediment bàsic per la certificació d'eficiència energètica d'edificis. RD 47/2007 (BOE 31.01.2007).

Correcció d'Errades del Reial Decret 47/2007, de 19 de gener, pel qual s'aprova el Procediment bàsic pel Procediment bàsic per la certificació d'eficiència d'edificis de nova construcció.

Condicions acústiques. NBE-CA-88. (BOE 8.10.1988)

Llei de protecció contra la contaminació acústica. Llei 16/2002.

Llei del soroll. Ley 37/2003.

Contaminació acústica. RD 1513/2005.

Normes sobre la utilització de les espumes d'urea-formol usades com aïllants a l'edificació. BOE. 113; 11.05.84

UNE

UNE-EN ISO 140-4: Medición in situ del aislamiento acústico al ruido aéreo entre locales.

UNE-EN ISO 140-5: Medición in situ del aislamiento acústico al ruido aéreo de elementos de fachadas y de fachadas.

UNE-EN ISO 140-7: Medición del aislamiento acústico en los edificios y de los elementos de construcción. Parte 7: Medición in situ del aislamiento acústico de suelos al ruido de impactos

UNE-EN ISO 717: Evaluación del aislamiento acústico en los edificios y los elementos de construcción

UNE-EN ISO 717-1: Aislamiento a ruido aéreo. Para el cálculo del valor global de aislamiento y los términos de adaptación al espectro.

UNE-EN ISO 717-2: Aislamiento al ruido de impactos. Para el cálculo del valor global de aislamiento y los términos de adaptación al espectro.

1.1 Rígid, semirígid i flexibles

Components

Aïllants rígids (poliestirè expandit, vidre cel·lular, llanes de vidre revestides amb làmines d'algun altre material), camises aïllants, aïllants semirígid, aïllants flexibles (llanes de vidre aglomerat amb material sintètic, llanes de roca aglomerada amb material industrial, poliuretans, polietilens), fixacions: material d'unió (adhesius o coles de contacte o de pressió, adhesius tèrmics) o amb subjeccions (feix d'alumini, perfils laterals, claus inoxidable amb cap de plàstic i cintes adhesives)

Característiques tècniques mínimes

Aïllament en camises aïllants. En canonades i equips situats a la intempèrie, les juntes verticals se segellaran convenientment. L'aïllament tèrmic de xarxes enterrades haurà de protegir-se de la humitat i dels corrents d'aigua subterrànies o vessaments. Les vàlvules, argolles i accessoris s'aïllaran preferentment amb casquets aïllants desmuntables de diverses peces, amb espai suficient perquè al llevar-los es puguin desmuntar aquelles.

Aïllament en plaques. Formació d'aïllament amb plaques i feltres de diferents materials, poliestirè expandit, extruït, expandit amb ranures en una de les seves cares, expandit moldejat per a terra radiant, escumes de poliuretà, de llana de vidre o llana de roca, de suro aglomerat, de vidre cel·lular. Totes es poden col·locar fixades mecànicament, i sense adherir. Els poliestirens, llanes de vidre i suro aglomerat es poden col·locar també amb morter i adhesiu. Les de vidre cel·lular amb morter i pasta de guix. Les de poliuretà, llanes de vidre i suro aglomerat també es poden col·locar amb oxiasfalt. Només les plaques de poliestirè poden anar fixades als connectors que uneixen la paret passant amb l'estructura i subjectes a aquests mitjançant volanderes de plàstic.

Aïllament en plafons sandwich. Revestiments fonoabsorbents realitzats amb panells de planxa perforada i llana de roca a l'interior. Control i acceptació

Etiqueta identificativa indicant la classe de producte, el tipus i els espessors. Els materials que vinguin avalats per Segells o Marques de Qualitat haurien de tenir la garantia per part del fabricant del compliment dels requisits i característiques mínimes exigides en el DB HE 1 del CTE, pel que podrà realitzar-se la seva recepció sense necessitat d'efectuar comprovacions o assajos. Les unitats d'inspecció estaran formades per materials aïllants del mateix tipus i procés de fabricació, amb el mateix espessor en el cas dels quals tinguin forma de placa o flassada. Les fibres minerals duren SEGELL INCE i ASTM-C-167 indicant les seves característiques dimensionals i la seva densitat aparent. Aquestes característiques es determinaran cada 1.000 m² de superfície o fracció, en camises aïllants cada 100 m o fracció i en formigons cel·lulars espumosos cada 500 m² o fracció.

Execució

Condicions prèvies

L'aïllament ha de quedar ben adherit al suport, excepte quan es col·loca no adherit. Ha de tenir un aspecte uniforme i sense defectes. El suport ha de ser net. Ha de ser continu i ha de cobrir tota la superfície per aïllar. S'ha de treballar amb vents inferiors a 30 km/h. L'aïllament s'ha de protegir de la pluja durant i després de la col·locació. El material col·locat s'ha de protegir d'impactes, de pressions o d'altres accions que el puguin alterar. El poliuretà i el poliestirè s'ha de protegir d'una exposició solar molt llarga.

Fases d'execució

Preparació de l'element (retalls, etc...)

Neteja i preparació del suport. Les plaques i els feltres han de quedar col·locats a tocar, a trencajunt. En les plaques que van fixades als connectors, el junt entre les plaques no ha de coincidir amb el connector de la paret. En les plaques col·locades no adherides, s'han de prendre les precaucions necessàries perquè ni el vent ni d'altres accions no el desplacin. Quan l'aïllament porta barrera de vapor (paper kraft), aquesta ha de quedar situada a la cara calenta de l'aïllament. Quan l'aïllament va revestit amb làmina plàstica (protecció elàstica, làmina plàstica de

color blanc o tel decoratiu), aquesta ha de quedar situada a la cara vista de l'aïllament. Quan l'aïllament porta paper kraft o protecció elàstica, els junts han de quedar segellats amb cinta adhesiva. Qualsevol forat a la barrera de vapor en l'execució, ha de ser reparat amb cinta adhesiva impermeable al vapor.

Col·locació de l'element

Plaques col·locades amb adhesiu, oxiasfalt, emulsió bituminosa o pasta de guix. El suport ha d'estar lliure de matèries estranyes (pols, greixos, olis, etc.). El grau d'humiditat del suport ha d'estar dins dels límits especificats pel fabricant.

Plaques moldejades per a terra radiant. Les plaques han de quedar encaixades per les vores, col·locades de manera que les ranures per a allotjar els conductes de calefacció, quedin alineades i siguin contínues. La cara llisa de la placa ha de quedar recolzada sobre la base del paviment i els resalts per a suport dels conductors, han de quedar a la part superior.

Aïllament exterior per a suport de revestiment continu. La barreja adhesiu-ciment, ha de ser homogènia. No ha de tenir grumolls ni parts seques. L'adhesiu s'ha d'aplicar seguint les instruccions del fabricant. La fixació mecànica de les plaques s'ha de fer després de 24 h, com a mínim, d'haver-les col·locat. El procés d'aplicació de la malla ha de constar d'una primera capa d'adhesiu, col·locació de la malla a pressió sobre l'adhesiu fresc i a continuació, una capa d'adhesiu. La malla ha de cobrir tota la superfície a revestir i quedar totalment recoberta per l'adhesiu. En els punts singulars (cantonades, angles d'obertures, etc...), la malla ha d'anar reforçada. Ha de formar una superfície plana, sense bosses. Ha de quedar ben adherida al revestiment. Gruix de la capa d'adhesiu sota les plaques: ≤ 6 mm. Encavalcament de la malla: ≥ 10 cm i planor: ± 3 mm/2 mm.

Control i acceptació

L'aïllament anirà protegit amb els materials necessaris perquè no es deteriori amb el pas del temps. El recobrimet o protecció de l'aïllament es farà de tal manera que aquest quedi subjecte amb el pas del temps. Haurà de comprovar-se la correcta col·locació de l'aïllament tèrmic, la seva continuïtat i la inexistència de ponts tèrmics en fronts de forjat i suports, segons les especificacions de la D.T. o de la D.F. Es comprovarà la ventilació de la cambra d'aire si n'hi hagués.

Amidament i abonament

m² de planxes o panells totalment col·locats, incloent segellat de les fixacions en el suport, en el cas que siguin necessàries.

ml de camises aïllants.

1.2 Granulars o pulverulents i pastosos

Components

Aïllaments granulars o pulverulents (argila expandida, perlita expandida) i pastosos que es conformen en obra, adaptant aquest aspecte en primer lloc per passar posteriorment a tenir les característiques de rígid o semirígid (espuma de poliuretà feta in situ, espumes elastomèriques, formigons cel·lulars)

Fixacions. Material d'unió (adhesius o coles de contacte o de pressió, adhesius tèrmics) o amb subjeccions (feix d'alumini, perfils laterals, claus inoxidable amb cap de plàstic i cintes adhesives)

Característiques tècniques mínimes

Aïllaments amorfs, amb nòduls de llana de vidre. Formació d'aïllament en solera, en revestiment de paraments, en reblert de cambres o projectat, amb materials sense forma específica (granulats, escumes, formigons o morters).

Col·locats en solera. Inclosa la formació de mestres, de 10 a 20 cm de gruix i acabat remolinat, amb morter de perlita i ciment; morter de vermiculita i ciment; formigó cel·lular sense granulats o amb formigó d'argila expandida abocada en sec.

Col·locats en revestiment de paraments. De 2 a 4 cm de gruix amb morter de perlita i escaiola amb acabat lliscat; morter de perlita i (ciment o escaiola) o morter de vermiculita i ciment, amb acabat remolinat.

Col·locat projectat. D'1 a 4 cm de gruix amb escuma de poliuretà.

Col·locat en reblert de cambres. De 4 a 10 cm de gruix amb perlita i vermiculita expandides; grànols de poliestirè expandit o de suro; flocs de fibra de vidre; o escuma d'urea formol.

Control i acceptació

Etiqueta identificativa indicant la classe de producte, el tipus i els espessors. Els materials que vinguin avalats per Segells o Marques de Qualitat haurien de tenir la garantia per part del fabricant del compliment dels requisits i característiques mínimes exigides en el DB HE 1 del CTE, pel que podrà realitzar-se la seva recepció sense necessitat d'efectuar comprovacions o assajos. Les unitats d'inspecció estaran formades per materials aïllants del mateix tipus i procés de fabricació, amb el mateix espessor en el cas dels quals tinguin forma de placa o flassada. Les fibres minerals duran SEGELL INCE i ASTM-C-167 indicant les seves característiques dimensionals i la seva densitat aparent. Aquestes característiques es determinaran cada 1.000 m² de superfície o fracció, en camises aïllants cada 100 m o fracció i en formigons cel·lulars espumosos cada 500 m² o fracció.

Execució

Condicions prèvies

L'aïllament ha de ser continu i ha de cobrir tota la superfície per aïllar. Ha de tenir un aspecte uniforme i sense defectes. Per al morter la temperatura de treball ha de ser $\geq 5^{\circ}\text{C}$. Per aïllaments projectats s'ha de treballar amb vents inferiors a 20 km/h i amb humitat ambiental inferior al 80%. Haurien de quedar garantides la continuïtat de l'aïllament i l'absència de ponts tèrmics i/o acústics, per això s'utilitzaran les juntes i se seguiran les instruccions del fabricant o especificacions de projecte.

Fases d'execució

Per aïllament en solera i paraments. Neteja i preparació del suport, estesa del material i execució de l'acabat. La superfície del revestiment ha de tenir la planor i l'aplomat previstos. La mescla ha d'estar preparada de manera que en resulti una barreja homogènia i sense segregacions. S'ha d'aplicar abans que s'hagi iniciat el procés d'adornament.

Per aïllament projectat. Neteja i preparació del suport, projecció del material en vàries capes i curat. L'aïllament ha de quedar ben adherit al suport.

Per aïllament en reblert de cambres. Repàs de les superfícies que limiten la cambra i aplicació del material. El procés d'injecció s'ha de fer mitjançant una màquina especial i s'han de seguir les instruccions donades pel fabricant per tal de garantir el rebliment total de la cambra. S'ha de començar per la part inferior del parament.

Control i acceptació

L'aïllament anirà protegit amb els materials necessaris perquè no es deteriori amb el pas del temps. El recobriments o protecció de l'aïllament es farà de tal manera que aquest quedi subjecte amb el pas del temps. Haurà de comprovar-se la correcta col·locació de l'aïllament tèrmic, la seva continuïtat i la inexistència de ponts tèrmics en fronts de forjat i suports, segons les especificacions de projecte o director d'obra. Es comprovarà la ventilació de la cambra d'aire si n'hi hagués.

Amidament i abonament

m³ de replens o projeccions.

2 AÏLLAMENTS CONTRA LA HUMITAT

Materials o productes que tenen propietats protectores contra el pas de l'aigua i la formació d'humitats interiors. Aquests materials poden ser imprimadors o pintures, per a millorar l'adherència del material impermeabilitzant amb el suport o per si mateixos, o làmines i plaques.

Normes d'aplicació

Codi Tècnic de l'Edificació. RD 314/2006. DB HS, Salubritat. DB HE1, d'Estalvi d'Energia, Limitació de la demanda energètica.

Ecoeficiència en els edificis. RD 21/2006.

R I T E. Reglamento de Instalaciones Térmicas en los edificios. RD 1027/2007 (BOE 29.08.2007).

Procediment bàsic per la certificació d'eficiència energètica d'edificis. RD 47/2007 (BOE 31.01.2007).

Correcció d'Errades del Reial Decret 47/2007, de 19 de gener, pel qual s'aprova el Procediment bàsic pel Procediment bàsic per la certificació d'eficiència d'edificis de nova construcció.

UNE. *Sistemes d'impermeabilització de materials bituminosos.* UNE 104400-2:1995, UNE 104400-3:1999, UNE 104400-5:2000, UNE 104402:1996. *Sistemes d'impermeabilització de materials plàstics.* UNE 104416:2001, UNE 104421:1995.

2.1 Imprimadors

Capa de cobertura per a impermeabilització de paraments horitzontals o verticals, mitjançant l'aplicació d'un producte líquid.

Components

Imprimadors bituminosos (emulsions asfàltiques o pintures bituminoses), polímers sintètics (poliuretans, epoxi-poliuretà, epoxi-silicona, acrílics, emulsions d'estirè-butidí, epoxi-betum, polièster) i l'alquitrà-brea (alquitrà amb resines sintètiques...).

Execució

Condicions prèvies

El recobriments aplicat ha de formar una capa uniforme i contínua, que ha de cobrir tota la superfície a impermeabilitzar. Ha de quedar ben adherit al suport. El gruix total del recobriments, el nombre de capes i la forma d'aplicació han de ser les definides a la D.T. o en el seu defecte, les especificades per la D.F. S'han d'aturar els treballs en el cas de pluja, neu o si la velocitat del vent és superior a 50 km/h. S'han de realitzar a una temperatura ambient superior als 10°C . Les aigües superficials que poden afectar els treballs s'han de desviar i conduir a fora de l'àrea a impermeabilitzar. Les zones que per la seva forma puguin retenir aigua a la seva superfície s'han de corregir abans de l'execució. La superfície del suport ha de estar neta de pols, d'olis o greixos, no ha de tenir material engrunat. Els treballs no s'han de continuar abans que s'assequi l'imprimació.

Fases d'execució

Neteja i preparació de la superfície. Abans d'aplicar el producte, el suport s'ha de tractar amb una capa d'imprimació.

Aplicació de l'imprimació, en el seu cas. Aplicació successiva, amb els intervals d'assecat, de les capes necessàries del producte.

Control i acceptació

Els imprimadors haurien de dur en l'envàs del producte les seves incompatibilitats i l'interval de temperatures per ser aplicats. En la recepció del material ha de controlar-se que tota la partida subministrada sigui del mateix tipus. Si durant l'emmagatzematge les emulsions asfàltiques se sedimenten, han de poder adquirir la seva condició primitiva mitjançant agitació moderada.

Amidament i abonament

m² de superfície amidada segons les especificacions de la D.T. Dins d'aquesta unitat s'inclou la preparació de la superfície i els treballs que calguin per a la seva completa finalització.

2.2 Làmines

Capa de cobertura per la impermeabilització de paraments horitzontals o verticals, mitjançant la col·locació d'una o varies membranes.

Components

Làmines bituminoses (d'oxiasfalt, d'oxiasfalt modificat, de betum modificat, làmines extruïdes de betum modificat amb polímers o plastòmers, plaques asfàltiques, làmines d'alquitrà modificat amb polímers), plàstiques (policlorur de vinil P.V.C., polietilè d'alta densitat P.E.A.D., polietilè clorat, polietilè clorosulfonat) o de cautxú sintètic (butil, etc.)

Característiques tècniques mínimes

(nomenclatura i especificacions segons UNE corresponents)

Membranes de làmines bituminoses no protegides. Adherides en calent i oxiasfalt (PA), o no adherides sobre làmina separadora (PN).

Membranes de làmines bituminoses amb autoprotecció mineral. Adherides en calent i oxioasfalt (GA), o semiadherides (GS).

Membranes de làmines bituminoses amb autoprotecció metàl·lica. Adherides en calent i oxioasfalt (MA), o semiadherides (MS).

Membranes clavades de plaques bituminoses amb autoprotecció mineral. Col·locades amb fixacions mecàniques (GF).

Membranes amb làmines de PVC no protegides. Làmines de policlorur de vinil sense armadura o amb armadura de malla de fibra de vidre o polièster. Col·locades adherides a la base amb adhesiu o sense adherir.

Membranes amb làmines de PVC autoprotegides. Làmines de policlorur de vinil sense armadura o amb armadura de malla de fibra de vidre o polièster.

Panells i làmines drenants de polietilè en relleu. Làmines de polietilè d'alta densitat, conformades amb relleu amb nòduls, amb o sense un geotèxtil incorporat.

Barreres sintètiques i metàl·liques.

Membranes amb làmines separadores de polipropilè, polietilè i polièster.

Membranes amb làmines elastomèriques. Làmines de cautxú sintètic no regenerat (butil).

Execució

Condicions prèvies

Els treballs s'han de realitzar a la temperatura ambient indicada. S'han d'aturar els treballs quan nevi o geli sobre la coberta, quan plougui o la coberta estigui mullada o quan la velocitat del vent sigui superior a 60 km/h. La superfície del suport ha de ser uniforme, ha d'estar neta i no ha de tenir cossos estranys. No ha de tenir buits ni ressals de més d'un 20% del gruix de la impermeabilització. Si el suport és de formigó o de morter de ciment, cal que la superfície estigui endureda i seca. Abans de col·locar la membrana han d'estar preparats tots els punts singulars de la coberta (xamfrans, junts, acords amb paraments, etc.). El procés d'elaboració de la membrana no ha de modificar les característiques dels seus components. Els encavalcaments s'han de fer amb les làmines totalment seques i netes. No s'han d'unir més de 3 làmines en el mateix punt. Les làmines no han de quedar en contacte directe amb poliestirè expandit, si es preveu que poden assolir temperatures superiors als 30°C. Les làmines col·locades s'han de protegir del pas de persones, equips o materials, les que no ho estan, també s'haurien de protegir del sol. El conjunt de la membrana ha de tenir un aspecte superficial pla i regular. Ha de ser estanca. Cal comprovar la compatibilitat específica entre un aïllament a base d'escumes plàstiques i la membrana. El suport format a base de plaques d'aïllament tèrmic, ha de tenir una cohesió i estabilitat tal que, sigui capaç de proporcionar la solidesa necessària en front de les sol·licitacions mecàniques i tèrmiques exteriors. En el cas de membranes adherides, ha de permetre l'adhesió de la membrana sobre les plaques, pel que és necessari que les membranes i plaques siguin compatibles entre elles.

Fases d'execució

Bituminoses. Membrana formada per làmines o armadures bituminoses o fulls d'alumini. Les làmines adherides en calent, s'han d'adherir entre elles i al suport per pressió, un cop estovat el betum propi en aplicar calor. La membrana ha de cavalcar sobre els paraments verticals 15 cm mínim i ha de quedar ben adherida. Prèviament s'ha de donar una capa d'imprimació a la paret. Els junts de dilatació de la capa de pendents han de portar un material de reblert elàstic, compatible químicament amb els components de la impermeabilització. La làmina ha de ser

contínua sobre el junt. Els acords amb els paraments verticals, buneres i altres elements que traspassin la membrana, han d'anar reforçats.
Toleràncies d'execució: Encavalcaments: ± 20 mm.

Làmines adherides amb oxiasfalt. Les làmines s'han d'adherir entre elles i al suport, amb oxiasfalt en calent. S'han de desenrotllar a sobre d'aquest abans que no es refredi. En les làmines semiadherides s'ha de pressionar de manera que l'oxiasfalt penetri en les perforacions de la làmina perforada. La làmina autoprotegida es pot estendre sobre l'oxiasfalt fred, aplicant escalfor a mida que es desenrotlla. L'oxiasfalt s'ha d'estendre a una temperatura entre 160°C i 200°C. No s'han de superar mai els 260°C en caldera. *Membrana fixada mecànicament.* Els elements de la membrana han de quedar fixats sòlidament al suport amb tatxes d'acer. En les membranes formades per una làmina bituminosa, abans de col·locar les plaques, el suport ha de quedar cobert per la làmina. Les cabotes de les tatxes han de quedar sempre cobertes per un gruix de placa. Les plaques han de cavalcar entre elles i protegir el sentit del recorregut de l'aigua. A cada punt ha d'haver-hi un mínim de dues plaques superposades. El carener ha de quedar reforçat, de manera que a cada punt es superposin tres plaques. Les plaques molt exposades al vent, o bé en contacte amb accessoris metàl·lics han de quedar adherides per aplicació d'escalfor o amb adhesiu asfàltic. Les plaques s'han de començar a col·locar a partir de la cota més baixa. La primera filada del ràfec s'ha de col·locar invertida.

Membrana formada per fulls d'alumini, adherits amb màstic modificat de base quitrà. Les capes de màstic de base quitrà han de ser contínues i de gruix uniforme. La membrana ha de cavalcar sobre els paraments verticals 15 cm com a mínim i ha de quedar ben adherida en aquesta prolongació. La vora superior del full d'alumini exterior, ha de quedar protegida o bé encastada dins d'una regata, que ha de quedar tapada amb morter de ciment portland. Els junts de dilatació de la capa de pendents, han de portar un suport flexible fixat a les vores. La làmina ha de ser contínua sobre el junt. Gruix per capa de màstic: ≥ 3 mm. El màstic bituminós s'ha d'aplicar en calent. La temperatura a la caldera ha d'estar entre els 145°C i els 165°C. L'alumini s'ha de col·locar en bandes de llargària ≤ 2 m. S'ha d'escalfar lleugerament la superfície del màstic bituminós ja estès, abans de col·locar-hi la làmina. El màstic de base de quitrà no es pot posar en contacte amb d'altres materials bituminosos ni amb poliestirè expandit o extruït.

Plàstiques o de cautxú sintètic. Segellat de junts amb massilla. El segellat ha de ser continu, homogeni, sense bombolles d'aire i uniforme. Ha de quedar ben adherit a ambdós llavis del junt. No s'ha d'aplicar en temps humit (pluja, rosada, etc.). El fons i les cares del junt per segellar han de ser nets i secs. El producte s'ha d'aplicar forçant-ne la penetració.

Membrana adherida. Aplicació de l'adhesiu. Col·locació de la làmina. Resolució dels elements singulars (angles, junts, acords, etc...). S'admeten soldadures per fusió en fred o per aplicació d'escalfor. Les làmines s'han d'unir entre elles i al suport amb l'adhesiu aplicat a les dues cares dels elements per unir i per pressió. No han de quedar bosses d'aire. L'adhesiu ha de ser sec al tacte quan es col·loqui. *Membrana no adherida o fixada mecànicament.* Col·locació de la làmina. Resolució dels elements singulars (angles, junts, acords, etc...). Ha de quedar fixada mecànicament al suport en tota la seva superfície, i adherida en el seu perímetre i al voltant de tots els elements que la traspassin. Les fixacions han de quedar situades formant línies paral·leles entre elles i a les vores de l'element per cobrir. S'han d'utilitzar tacs de PVC i visos amb volanderes o platines que garanteixin l'estanquitat de la fixació. Les làmines s'han d'unir entre elles per: *Soldadura química* amb un agent de soldadura per fusió en fred, *Soldadura en calent* fusió del material a l'aplicar calor i per pressió, *Adhesiu* aplicat a les dues cares dels elements a unir i per pressió.

Membranes amb làmines de PVC. Cal assegurar-se que la membrana que no porta armadura, no es separarà, dels paraments verticals del perímetre. Els acords amb els paraments verticals han de ser aixamfranats o corbats. Les làmines han de cavalcar entre elles i protegir el sentit del recorregut de l'aigua, aquests cavalcaments no han de coincidir amb els aiguafons ni amb els junts de dilatació de la capa de pendents. La membrana ha de cavalcar sobre els paraments verticals 15 cm com a mínim, ha de quedar ben adherida en aquesta prolongació i encastada dins d'una regata que s'ha de tapar amb morter de portland. En el cas que no es pugui fer regata, la membrana ha de quedar soldada a un connector amb acabat termoplàstic, fixat mecànicament. Els junts de dilatació de la capa de pendents han de portar encastat un cordó cel·lular de polietilè tou. La làmina ha de ser contínua sobre el junt. La làmina ha de cavalcar un mínim de 5 cm dintre dels elements de desguàs. En aquests punts ha d'anar soldada o fixada a pressió.

Membrana amb làmines elastomèriques. Neteja prèvia amb benzina les zones per unir. No ha de quedar tibada. La membrana semiadherida, ha de quedar parcialment adherida al suport per bandes distribuïdes uniformement. L'amplària i separació de les bandes ha de ser la indicada en la D.T. Els cavalcaments han de quedar units amb adhesiu en tota la seva llargària. S'admeten les unions fetes a fàbrica sempre que siguin vulcanitzades amb premsa.

Panells i làmines drenants de polietilè en relleu. En el cas de làmina amb geotèxtil, a la trobada amb el tub de drenatge, la làmina ha de passar per la part inferior i el geotèxtil per la superior, de manera que es protegeixen els porus de drenatge de l'obstrucció produïda per les partícules de terreny. La cara amb nòduls ha de quedar en contacte amb la superfície a impermeabilitzar i l'altra cara ha de quedar en contacte amb l'origen de l'humitat (terreny).

Control i acceptació

Les làmines i el material bituminós haurien de dur, en la recepció en obra, una etiqueta identificativa indicant la classe de producte, el fabricant, les dimensions i el pes net per m². Disposaran de SEGELL INCE-AENOR i d'homologació MICT. Amb les dades corresponents. Si el producte posseeix un Distintiu de Qualitat homologat pel ministeri de Foment, la D.F. pot simplificar la recepció, reduint-la a la identificació del material.

Amidament i abonament

m² de superfície amidada segons les especificacions de la D.T., deducció de la superfície corresponent a buits, forats de menys d'1m². Inclouen igualment l'acabament específic dels acords amb els paraments o elements verticals, utilitzant.

SISTEMA COMPARTIMENTACIÓ INTERIOR/ACABATS

SUBSISTEMA PAVIMENTS

1 CONTINUS

Revestiment de sòls en interiors executats de forma contínua amb un conglomerant i un material d'addició, podent rebre diferents tipus

d'acabat.

Poden ser de formigó, terratzo continu, de morters o de resines sintètiques.

Normes d'aplicació

Codi Tècnic de l'Edificació. CTE-SU 1, Seguretat enfront al risc de caigudes; en relació a lliscament de terres i discontinuïtats en el paviment; CTE-HR, Protecció enfront del soroll.

Codi d'Accessibilitat de Catalunya. Llei 20/1991.

Condicions acústiques. NBE-CA-88. (BOE 8.10.1988)

UNE

UNE-EN ISO 140-4: Medición in situ del aislamiento acústico al ruido aéreo entre locales.

UNE-EN ISO 140-5: Medición in situ del aislamiento acústico al ruido aéreo de elementos de fachadas y de fachadas.

UNE-EN ISO 140-7: Medición del aislamiento acústico en los edificios y de los elementos de construcción. Parte 7: Medición in situ del aislamiento acústico de suelos al ruido de impactos

UNE-EN ISO 717: Evaluación del aislamiento acústico en los edificios y los elementos de construcción

UNE-EN ISO 717-1: Aislamiento a ruido aéreo. Para el cálculo del valor global de aislamiento y los términos de adaptación al espectro.

UNE-EN ISO 717-2: Aislamiento al ruido de impactos. Para el cálculo del valor global de aislamiento y los términos de adaptación al espectro.

Components

Conglomerant, àrids, aigua, additius en massa, productes d'acabat, pintura, desmoldejant, resina d'acabat, malla electrosoldada de rodons d'acer, làmina impermeable, juntes, materials de revestiment i sistemes de fixació.

Característiques tècniques mínimes

Conglomerant. Ciment. Complirà les exigències en quant a composició, característiques mecàniques, físiques i químiques que estableix la Instrucció per a la recepció de ciments RC-03.

Materials bituminosos. Podran ser de barreja en calent constituïda per un conglomerant bituminós i àrids minerals.

Materials sintètics. Resines sintètiques, etc...

Àrids. La sorra podrà ser de mina, riu, platja rentada, matxucat o barreja d'elles. La grava podrà ser de riu, matxucat o pedrera.

Aigua. S'admetran totes les aigües potables i les tradicionalment emprades.

Additius en massa. Podran ser pigments.

Productes d'acabat. Pintura. Constituiran mà de fons o d'acabat de la superfície a revestir. Mitjà de dissolució: aigua (és el cas de la pintura al tremp, pintura a la calç, pintura al silicat, pintura al ciment, pintura plàstica, etc...) o dissolvent orgànic (és el cas de la pintura a l'oli, pintura a l'esmalt, pintura martelè, laca nitrocel·lulòsica, pintura de vernís per a interiors, pintura de resina vinílica, vernissos, pintures bituminoses, intumescents i ignífugues, etc...). Aglutinants com: cues cel·lulòsiques, calç apagada, silicat de sosa, ciment blanc, resines sintètiques, etc...). Desmoldejant, servirà de material desencofrant per als motlles o patrons d'imprimir, en cas de paviments continus de formigó amb teixidura "in situ" permetent extreure teixidures de les superfícies de formigó durant el seu procés d'enduriment. No alterarà cap de les propietats del formigó, haurà de ser estable, servirà al formigó com producte impermeabilizante impeding el pas de l'aigua, alhora que dota al formigó de major resistència a la gelada. Així mateix serà un element de guarit que impedirà l'evaporació de l'aigua del formigó.

Resina d'acabat. Haurà de ser incolora, i permetrà ser acolorida en cas de necessitat. Haurà de ser impermeable a l'aigua, resistent a la base, als àcids ambientals, a la calor i als llamps UV (no podrà groguejar en cap cas). Evitarà la formació de fongs i microorganismes. Podrà aplicar-se en superfícies seques o humides, amb fred o calor, podrà repintar-se i disposarà d'una excel·lent rapidesa d'assecat. Realçarà els colors, formes, teixidures i volums dels paviments acabats.

Malla electrosoldada de rodons d'acer.

Làmina impermeable.

Juntes. Pel reomplert de les juntes s'utilitzaran: elastòmers, perfils de PVC, bandes de llautó, etc... Pel segellat de juntes, material elàstic de fàcil introducció en les juntes. Els tapajunts podran ser: perfils o bandes de material metàl·lic o plàstic.

Sistema de fixació.

Es realitzaran les comprovacions corresponents d'identificació i assaig en cada un dels següents capítols: Conglomerant, Àrids, Material d'addició, Ciments, Aigua i Arenes (àrids).

Amb la finalitat de limitar el risc de **lliscament**, els paviments dels edificis o zones d'ús Sanitari, Docent, Comercial, Administratiu, Aparcament i Pública Concurrencia, excloses les zones d'ús restringit, tindran una classe adequada conforme al CTE DB SU 1. El valor de resistència al lliscament Rd es determina mitjançant l'assaig del pèndol descrit en l'Annex A de la norma UNE-ENV/ 12633:2003 emprant l'escala C en provetes sense desgast accelerat. La mostra seleccionada serà representativa de les condicions més desfavorables de lliscament. Aquesta classe es mantindrà durant la vida útil del paviment.

Execució.

Condicions prèvies

En cas de paviment continu amb aglomerat bituminós i amb asfalt fos, sobre la superfície del formigó del forjat o solera es donarà una emprimació amb un reg d'emulsió de betum. *En cas de paviment de formigó continu tractat superficialment*, amb morter de resines sintètiques o morter hidràulic polimèric, s'eliminarà la beurada superficial del formigó del forjat o solera mitjançant gratat amb raspalls metàl·lics. *En cas de paviment continu de formigó tractat amb morter hidràulic*, si el forjat o solera tenen més de 28 dies, es gratarà la superfície i s'aplicarà una emprimació prèvia, d'acord amb el tipus de suport i el morter a aplicar.

En tots els casos es respectaran les juntes de la solera o forjat. En els paviments situats a l'exterior, se situaran juntes de dilatació formant una quadrícula de costat no major de 5 m que alhora faran paper de juntes de retracció. En els paviments situats a l'interior, se situaran juntes de dilatació coincidint amb les de l'edifici, i es mantindran en tot el gruix del revestiment. Quan l'execució del paviment continu es faci per bandes, es disposaran juntes en les arestes longitudinals de les mateixes.

Fases d'execució

Paviment continu amb morter de resines sintètiques. En cas de morter autoanivellant, aquest s'aplicarà amb espàtula dentada fins a un gruix no menor de 2 mm. *En cas de morter no autoanivellant*, aquest s'aplicarà mitjançant plana o espàtula fins a un gruix no menor de 4 mm.

Paviment continu amb morter hidràulic polimèric: el morter es compactarà i allisarà mecànicament fins a gruix no menor de 5 mm.

Paviment de terratzo continu. Preparació i comprovació de la superfície d'assentament. Preparació dels junts. Col·locació del morter d'emprimació. Col·locació de la malla de fibra de vidre. Col·locació de la malla alveolar. Col·locació del morter d'acabat. Rebaixat, polit i abrillantat. En el paviment o hi ha d'haver esquerdes, taques, canvis de tonalitat ni d'altres defectes superficials. La superfície del paviment ha de ser polida i abrillantada. No s'hi ha de veure marques ni senyals de la polidora. La superfície acabada ha de ser plana i ha de tenir una textura uniforme i una coloració homogènia. Gruix de la capa del morter d'emprimació: 3mm. Gruix de la capa del morter d'acabat: 10mm. Absorció d'aigua (UNE 127-002).

Paviment de formigó. Acabat sense additius. Preparació i comprovació de la superfície d'assentament. Col·locació de l'armadura, si és el cas. Col·locació i vibratge del formigó. Realització de la textura superficial. Protecció del formigó i cura. No hi ha d'haver esquerdes ni discontinuïtats. La superfície acabada ha d'estar remolinada mecànicament o lliscada. Ha de tenir la textura uniforme, amb la planor i el nivell previstos. Hi ha d'haver junts transversals de retracció cada 25m² amb distàncies entre ells no superiors als 5 m. Els junts han de ser d'una fondària $\geq 1/3$ del gruix i d'una amplària de 3 mm, i han de complir les especificacions del seu plec de condicions. Hi ha d'haver junts de dilatació, a distàncies no superiors als 30 m, de tot el gruix del paviment. També s'han de deixar junts en les trobades amb d'altres elements constructius. Aquests junts han de ser d'1cm d'amplària i han d'estar reblerts amb poliestirè expandit. Els junts de formigonament han de ser de tot el gruix del paviment i s'ha de procurar que coincideixin amb els junts de retracció. Duresa Brinell superficial de la capa de morter (UNE EN ISO 6506/1) mesurada amb una bola de 10 mm de diàmetre ≥ 3 kg/mm². Resistència característica estimada del formigó de la llosa (Fest) al cap de 28 dies serà $\geq 0,9 \times F_{ck}$. *Toleràncies d'execució*: Gruix: $\pm 10\%$ del gruix; Nivell: ± 10 mm; Planor: \pm mm/3 m. El formigonament s'ha de fer a una temperatura ambient d'entre 5°C i 40°C. S'ha de vibrar fins a aconseguir una massa compacta, sense que es produeixin segregacions. Durant el temps de cura i fins a aconseguir el 70% de la resistència prevista, s'ha de mantenir humida la superfície del formigó. Aquest procés ha de durar com a mínim 15 dies en temps calorós i sec, i 7 dies en temps humit. El paviment no s'ha de trepitjar durant les 24 h següents a la seva formació.

Acabats. Amb empedra. Serà amb pedres anivellades sobre capa de morter de 5 cm. S'estendrà la beurada de ciment sobre les juntes, regant-se posteriorment durant 15 dies. S'eliminaran les restes de beurada i es netejarà la seva superfície. *Amb graveta*. Serà amb capa de barreja de sorra i grava d'almenys 3 cm d'gruix col·locada sobre el terreny, de manera que quedi solta o ferma. *Amb terratzo in situ*. Serà amb capa de 2 cm de sorra sobre el forjat o solera, sobre la qual s'estendrà una capa de morter de 1,50 cm, malla electrosoldada i altra capa de morter de 1,50 cm. Una vegada piconada i anivellada aquesta capa, s'estendrà el morter d'acabat disposant banda per a juntes en quadrícules de costat no major de 1,25 m. Es farà mitjançant polit amb màquina de disc horitzontal de la capa de morter d'acabat. *Amb aglomerat bituminós*. Serà amb capa d'aglomerat hidrocarbonat estesa mitjançant procediments mecànics fins a gruix de 40 mm. L'acabat final es farà mitjançant compactació amb corrons, durant la qual, la temperatura de l'aglomerat no baixarà de 80°C. *Tractat superficialment*. S'aplicarà el tractament superficial del formigó (enduridor, recobriments), en capes successives mitjançant, brotxa, raspall, corró o pistola. *De formigó tractat amb morter hidràulic*: serà mitjançant aplicació del morter hidràulic sobre el formigó per espolvorejar amb un morter en sec o a la plana amb un morter en pasta.

Amb morter hidràulic polimèric. L'acabat final podrà ser de pintat amb resines epoxi o poliuretà, o mitjançant un tractament superficial del formigó amb enduridor. *De formigó tractat superficialment amb enduridor-colorant*. Podrà rebre un acabat mitjançant aplicació d'un agent desmoldejant, per a posteriorment obtenir teixidura amb el model o patró triat; aquesta operació es realitzarà mentre el formigó segueixi en estat d'enduriment plàstic. Una vegada endurit el formigó, es procedirà al rentat de la superfície amb aigua a pressió per a desincrustar l'agent desmoldejant i matèries estranyes. Per a finalitzar, es realitzarà un segellat superficial amb resines, projectades mitjançant sistema airless d'alta pressió en dues capes, obtenint així el rebuig de la resina sobrant, una vegada segellat el porus en la seva totalitat.

Juntes. En cas de junta de dilatació: l'ample de la junta serà de 10 a 20 mm i la seva profunditat igual al del paviment. El segellat podrà ser de massilla o perfil preformat o bé amb tapajunts per pressió o ajustament. *En cas de juntes de retracció*: l'ample de la junta serà de 5 a 10 mm i la seva profunditat igual a 1/3 del gruix del paviment. El segellat podrà ser de massilla o perfil preformat o bé amb tapajunts. Prèviament la junta

es realitzarà mitjançant un calaix practicat a màquina en el paviment. Segons el CTE DB HS punt 2.2.3.

Control i acceptació

Comprovació del suport: Es comprovarà la neteja del suport i imprimació. Gruix de la capa de base i de la capa d'acabat. Disposició i separació entre bandes de juntes. Planor amb regla de 2m.

Amidament i abonament

m² de paviment continu realment executat. Inclouent pintures, enduridors, formació de juntes eliminació de restes i neteja.

m³ de volum realment executat.

Paviment de formigó acabat amb additius. Mesurat d'acord amb les seccions-típus senyalades a la D.T. Aquests criteris inclouen l'acabament específic dels acords amb les vores, sense que comporti l'ús de materials diferents d'aquells que normalment conformen la unitat. No s'inclouen en aquests criteris les reparacions d'irregularitat superiors a les tolerables. No és d'abonament en aquesta unitat d'obra el reg de cura. No són d'abonament en aquesta unitat d'obra els junts de retracció ni els de dilatació. No s'inclou dins d'aquesta unitat d'obra l'abonament dels treballs de preparació de la superfície existent. Estesa amb regle vibratori, queda inclòs el muntatge i desmuntatge de l'encofrat lateral, en el cas en que sigui necessari.

2 FLEXIBLES

Parament horitzontal col·locat sobre forjat o solera amb materials tèxtils o sintètics. Aquests paviments es poden col·locar en llosetes o en làmines.

En podem trobar de diferents tipus: Paviments de llosetes de suro, peces de suro col·locades amb adhesiu; Paviments de PVC; Paviment sintètic en làmines o llosetes col·locades amb adhesiu. Pot ser amb sola *d'escuma alveolar*, que és un paviment format amb làmines de PVC amb base d'escuma alveolar, col·locades amb adhesiu acrílic de dispersió aquosa i soldat en fred amb PVC líquid, o *homogeni* que és un paviment format amb peces de PVC col·locades amb adhesiu acrílic de dispersió aquosa i soldat en calent amb cordó cel·lular; Paviments de goma; Paviment sintètic en làmines o llosetes de goma col·locat amb adhesiu; Paviments de linòleum i amiant-vinil; Paviment sintètic en làmines o llosetes col·locat amb adhesiu; Paviment de moquetes. Revestiment tèxtil de terra amb moqueta de llana o de fibres sintètiques; es poden col·locar amb adhesiu, tensada sobre feltre de suport i amb adhesiu ajustada a un bastiment d'acer.

Normes d'aplicació

Codi Tècnic de l'Edificació. CTE-SU 1, Seguretat enfront al risc de caigudes; en relació a lliscament de terres i discontinuïtats en el paviment; CTE-HR, Protecció enfront del soroll.

Codi d'Accessibilitat de Catalunya. Llei 20/1991.

Condicions acústiques. NBE-CA-88. (BOE 8.10.1988)

UNE

UNE-EN ISO 140-4: Medición in situ del aislamiento acústico al ruido aéreo entre locales.

UNE-EN ISO 140-5: Medición in situ del aislamiento acústico al ruido aéreo de elementos de fachadas y de fachadas.

UNE-EN ISO 140-7: Medición del aislamiento acústico en los edificios y de los elementos de construcción. Parte 7: Medición in situ del aislamiento acústico de suelos al ruido de impactos

UNE-EN ISO 717: Evaluación del aislamiento acústico en los edificios y los elementos de construcción

UNE-EN ISO 717-1: Aislamiento a ruido aéreo. Para el cálculo del valor global de aislamiento y los términos de adaptación al espectro.

UNE-EN ISO 717-2: Aislamiento al ruido de impactos. Para el cálculo del valor global de aislamiento y los términos de adaptación al espectro.

Components

Material de revestiment, sistema de fixació i cantoneres.

Característiques tècniques mínimes

Material de revestiment. Moqueta en rotllo o llosetes, linòleum. PVC en rotllo o llosetes, amiant-vinil, goma natural o sintètica en rotllo o llosetes i suro en llosetes.

Cantoneres. Podrà ser: de fusta, d'acer inoxidable o perfil extrusionat en aliatge d'alumini.

Sistema de fixació. Moqueta en llosetes. Podran ser autoadhesives. *Moqueta en rotllo.* Podrà anar adherida o tibada per adhesió o per llates. *Linòleum, PVC o amiant – vinil.* Tant en llosetes com en rotllo, podran anar adherits al suport. *Goma.* En llosetes o rotllo, podrà anar adherit o rebut amb morter de ciment. En qualsevol cas l'adhesiu podrà ser de resines sintètiques amb polímers, resines artificials, bituminosos, ciments

- cola. La banda adhesiva en rotllos podrà ser de cinta termoplàstica impregnada amb adhesiu per ambdues cares.

Cantonereres. Es col·locarà amb adhesiu i es fixarà de manera que no existeixin celles amb la petjada ni amb els encavalcaments amb la paret. En cas d'ésser de fusta o metàl·lic es col·locarà amb patilles o cargols d'acer protegits contra la corrosió, i en cas d'ésser de goma, PVC o metàl·lic, es col·locarà amb adhesiu.

Control i acceptació

Amb la finalitat de limitar el risc de lliscament, els paviments dels edificis o zones d'ús Sanitari, Docent, Comercial, Administratiu, Aparcament i Pública Concurrencia, excloses les zones d'ús restringit, tindran una classe adequada conforme al CTE DB SU 1. El valor de resistència al lliscament Rd es determina mitjançant l'assaig del pèndol descrit en l'Annex A de la norma UNE-ENV/ 12633:2003 emprant l'escala C en provetes sense desgast accelerat. La mostra seleccionada serà representativa de les condicions més desfavorables de lliscament. Aquesta classe es mantindrà durant la vida útil del paviment.

Identificació de les llosetes, rajoles o rotllos del material. Comprovar característiques complint CTE DB –SI.

Execució

Condicions prèvies

La superfície del forjat, llosa o [solera](#) estarà exempta de greixos, oli o pols. El suport estarà sec, net i amb la planor i nivell previst. Quan sota la capa de morter que serveix de base al revestiment pugui haver-hi humitat, es col·locarà entre aquesta i el suport una làmina aïllant. En el paviment no hi ha d'haver junts ni peces escantonades, taques ni d'altres defectes superficials. No hi ha d'haver bosses ni ressalts entre les làmines o peces. El paviment s'ha de col·locar quan el local estigui acabat i envidrat. El suport ha de tenir un grau d'humitat $\leq 2,5\%$ i una duresa Brinell superficial mesurada amb bola de 10 mm de diàmetre $\geq 3 \text{ kg/mm}^2$ (UNE EN ISO 6506/1). La col·locació de les peces s'ha de fer començant pels eixos geomètrics que divideixen en ambdós sentits el local en dues parts iguals. Les làmines o les llosetes s'han de mantenir 24 h a la temperatura ambient del local per pavimentar. En els altiplans de planta de les escales de zones de públic (persones no familiaritzades amb l'edifici) es disposarà una franja de paviment tàctil en l'arrencada dels trams descendents, amb la mateixa amplària que el tram i una profunditat de 800 mm, com a mínim. En aquests altiplans no hi haurà portes ni passadissos d'amplària inferior a 1200 mm situats a menys de 400 mm de distància del primer esglaó d'un tram. En general, no es trepitjarà el paviment durant les 24 hores següents a la seva col·locació.

Fases d'execució

Sintètics.

Preparació i comprovació de la superfície d'assentament. No es col·locaran paviments de moqueta, de linòleum de [PVC](#) ni d'amiant-vinil en locals humits. Els tres últims tampoc es col·locaran. Si s'han de manejar àlcalis [àcids](#) orgànics diluïts, dissolvents orgànics aromàtics. No es col·locaran paviments de goma quan hagin de manejar-se àcids inorgànics, orgànics i oxidants concentrats, dissolvents aromàtics o clorats, olis i grasses animals, vegetals i minerals. *Per moqueta en llosetes autoadhesives o en rotllo, linòleum i PVC en llosetes o en rotllo, llosetes d'amiant - vinil i rotllos i rajoles de goma adherits.* S'estendrà sobre el forjat o solera una capa de morter de ciment, i sobre aquesta una o més capes de pasta d'allisat. *Per goma en rotllo o rajoles rebudes amb ciment.* S'estendrà sobre el forjat o solera una capa de morter de ciment, i sobre aquesta una capa de [beurada](#) de ciment.

Col·locació de l'adhesiu. L'adhesiu s'ha d'estendre en una superfície que sigui equivalent a vuit llosetes aproximadament i s'ha d'aplicar seguint les instruccions del fabricant. *Paviment de làmines de PVC.* L'adhesiu s'ha d'aplicar amb espàtula de dents fines, amb un consum mínim de 250 g/m². El seu ús ha de respondre a les instruccions del fabricant. Un cop fet el segellat dels junts s'ha de retirar l'excés d'adhesiu mentre el producte encara estigui fresc.

Col·locació de les làmines o les llosetes. Les peces han d'estar ben adherides al suport i han de formar una superfície plana i llisa. S'han de respectar els junts propis del suport. S'han de col·locar a tocar i sense celles en cas de llosetes. En cas de paviments de llosetes, es replantejarà la seva col·locació sobre la pasta d'allisat. En cas de paviments subministrats en rotllo, es tallaran aquests en tires amb les mesures del local, deixant una tolerància de 2-3 cm a l'excés. Per a la col·locació de làmines, les tires han de cavalcar 20 mm. En primer lloc s'ha d'haver tallat la vora inferior amb regla, i després s'ha de tallar i enganxar la superior. *Paviment de linòleum.* En les juntes, les tires s'encavalcaran 20 mm, l'encavalcament es tallarà servint de guia a la vora superior, aplicant-se posteriorment l'adhesiu. *Execució dels junts.* Les juntes de dilatació es faran coincidir amb les de l'edifici i es mantindran en tot l'gruix del paviment. Les juntes constructives es realitzaran en la trobada entre paviments diferents

Segellat dels junts. Paviment de làmines de PVC. Els junts han d'estar tancats en fred pel procediment de soldadura líquida. En cas de llosetes de PVC homogeni adherits amb juntes soldades, quan en els cantells del material no hi hagi bisellat de fàbrica, s'obrirà una regata en la junta amb una fresa triangular on s'introduirà per calor i pressió el cordó de soldadura.

Neteja de la superfície del paviment. Es netejaran les taques d'adhesiu o ciment que haguessin quedat.

Protecció del paviment acabat. La distància entre el paviment i els paraments ha de ser de 2 a 5 mm i ha de quedar coberta amb el sòcol.

Acabat final de la superfície. La superfície acabada ha de tenir la textura i el color uniformes. En general, no es trepitjarà el paviment durant les 24 hores següents a la seva col·locació. *Paviment de làmines de PVC.* El paviment no s'ha de trepitjar durant les 5 h següents a la seva col·locació.

Toleràncies d'execució. El sòl no presentarà imperfeccions o irregularitats que suposin una diferència de nivell de més de 6 mm; els desnivells que no excedeixin de 50 mm es resoldran amb un pendent que no excedeixi el 25%; en zones interiors per a circulació de persones, el sòl no presentarà perforacions o buits quals pugui introduir-se una esfera de 15 mm de diàmetre. Nivell: $\pm 5 \text{ mm}$. Planor: $\pm 4 \text{ mm/2 m}$. Horizontalitat: $\pm 4 \text{ mm/2 m}$. Segons CTE DB SU punt 2.

Tèxtils.

El revestiment no ha d'estar esfilagarsat, no ha de tenir taques d'adhesiu ni d'altres defectes superficials. No hi ha d'haver bosses ni ressalts entre les tires. S'han de respectar els junts propis del suport. Els junts entre les tires han de ser a tocar i han de seguir la mateixa direcció que la circulació principal. Tot el pèl ha d'estar col·locat en la mateixa direcció. A les portes la direcció del pèl vagi en sentit contrari al d'obertura i que en els locals amb entrades de llum el pèl estigui col·locat en la direcció de la llum. Els canvis de paviment han d'estar protegits amb tires metàl·liques fixades mecànicament al suport. *Toleràncies d'execució.* Nivell: ± 5 mm

Moquetes. Les moquetes es poden col·locar: *Amb adhesiu.* La moqueta ha d'estar ben adherida al suport i ha de formar una superfície plana i llisa de textura uniforme. L'adhesiu s'ha d'aplicar amb espàtula de dents fines, amb un consum mínim de 250 g/m^2 . El seu ús ha de respondre a les instruccions del fabricant. El revestiment no s'ha de trepitjar durant les 24 h següents a la seva col·locació. En cas de rotllos de moqueta tibats per adhesió, es col·locarà la banda adhesiva sobre la pasta d'allisat i al llarg del perímetre del sòl a revestir. *Toleràncies d'execució:* Planor: $\pm 4 \text{ mm/2 m}$. *Tensada:* La moqueta ha d'estar col·locada tibada, ha d'anar clavada en tot el perímetre del local i ha de formar una superfície plana i llisa, de textura uniforme. Les tires de la moqueta s'han de col·locar en sentit perpendicular al feltre de suport i s'han d'unir pel dors amb cinta termoadhesiva. S'han de col·locar llates d'empostissat de fusta, en el perímetre, per a clavar la moqueta. L'operació de tibar s'ha de començar pels paraments verticals i s'ha de fer amb mordasses especials. En cas de rotllos de moqueta tibats per llates aquests es rebran en tot el perímetre del local al morter de ciment, deixant un marge amb el parament. La pasta d'allisat quedarà anivellada amb la llata. *Toleràncies d'execució.* Planor: $\pm 5 \text{ mm/2 m}$. Horizontalitat: Pendent $\leq 0,5\%$. *Ajustada a un bastiment.* El bastiment col·locat ha de quedar totalment recolzat sobre el suport. La part superior del bastiment ha d'estar en el mateix pla que el paviment perimetral. El revestiment s'ha de col·locar quan el local estigui acabat i envidrat. El suport ha de ser sec i net, i ha de complir les condicions de planor i nivell que s'exigeixin al revestiment acabat. El suport ha de tenir un grau d'humitat $\leq 2,5\%$.

Control i acceptació

Una comprovació cada 200 m^2 . Interiors, una cada 4 habitatges. Comprovar que el suport està sec, net i anivellat, el gruix de la capa d'allisat. La planor amb regla de 2 m, l'aplicació de l'adhesiu, assecat i celles.

Amidament i abonament

m^2 de superfície de paviment totalment executat. Inclosos tots els treballs, eliminació de restes i neteja.

4 TÈCNICS

Formació de paviment sobrealçat i registrable, mitjançant peces col·locades sobre estructura metàl·lica amb suports regulables.

Normes d'aplicació

Codi Tècnic de l'Edificació. RD 314/2006. CTE-SU 1, Seguretat enfront al risc de caigudes; en relació a lliscament de terres i discontinuïtats en el paviment. CTE-DB HR, Protecció enfront del Soroll.

Codi d'Accessibilitat de Catalunya. Llei 20/1991.

Condicions acústiques. NBE-CA-88. (BOE 8.10.1988)

UNE

UNE-EN ISO 140-4: Medición in situ del aislamiento acústico al ruido aéreo entre locales.

UNE-EN ISO 140-5: Medición in situ del aislamiento acústico al ruido aéreo de elementos de fachadas y de fachadas.

UNE-EN ISO 140-7: Medición del aislamiento acústico en los edificios y de los elementos de construcción. Parte 7: Medición in situ del aislamiento acústico de suelos al ruido de impactos

UNE-EN ISO 717: Evaluación del aislamiento acústico en los edificios y los elementos de construcción

UNE-EN ISO 717-1: Aislamiento a ruido aéreo. Para el cálculo del valor global de aislamiento y los términos de adaptación al espectro.

UNE-EN ISO 717-2: Aislamiento al ruido de impactos. Para el cálculo del valor global de aislamiento y los términos de adaptación al espectro.

UNE-EN 12825:2002. Pavimentos elevados registrables.

Components

Suports. Elements on es recolzen les peces del paviment, han de ser regulables en alçada.

Peces de paviment. Poden ser de materials variats, amb la condició que resisteixin la càrrega d'ús per la mida que tingui la peça.

Acabats de paviment. Si la peça ho requereix el paviment pot tenir a més a més un acabat.

Característiques tècniques mínimes

Suports. Mides, regulació en alçada, material.

Peces de paviment. Planor, mides, materials.

Control i acceptació

Es realitzaran les comprovacions corresponents d'identificació i assaig en cada un dels elements que componen el terra tècnic.

Execució.

Condicions prèvies

El conjunt acabat ha de ser estable i indeformable. Ha de resistir sense patir deformacions ni trencaments la càrrega deguda al seu ús, segons la classificació del paviment en funció de la càrrega límit, definida en la taula 1 de la norma UNE-EN 12825. En el paviment no hi ha d'haver peces trencades, escantonades, tacades ni amb d'altres defectes superficials. Les peces han de quedar recolzades sobre l'estructura i l'estructura ha de recolzar sobre els suports situats en els encreuaments de la quadricula. Ha de formar una superfície plana i ha d'estar al nivell previst. Ha de tenir el pendent especificat en la D.T. Ha de complir amb els requisits de càrrega dinàmica, conductivitat electrostàtica i risc d'electrocució, definits a la UNE-EN 12825.

El replanteig dels suports i la col·locació de l'estructura metàl·lica, han de ser aprovats per la D.F. L'estructura no ha de perjudicar els elements sobre els que es recolza.

Fases d'execució

Preparació i comprovació de la superfície d'assentament; replanteig dels suports; col·locació dels suports; col·locació de l'estructura; col·locació de les peces del paviment; acabat del paviment, si es el cas.

Fletxa màxima del paviment sotmès a la càrrega de treball. Classe A: 2,5 mm, Classe B: 3,0 mm, Classe C: 4,0 mm.

Toleràncies d'execució. Planor: ± 6 mm/2 m, Nivell: ± 10 mm, Pendent: $\pm 0,5\%$.

Control i acceptació

Amb la finalitat de limitar el risc de [lliscament](#), els paviments dels edificis o zones d'ús Sanitari, Docent, Comercial, Administratiu, Aparcament i Pública Concurrencia, excloses les zones d'ús restringit, tindran una classe adequada conforme al CTE DB SU 1. El valor de resistència al lliscament Rd es determina mitjançant l'assaig del pèndol descrit en l'Annex A de la norma UNE-ENV/ 12633:2003 emprant l'escala C en provetes sense desgast accelerat. La mostra seleccionada serà representativa de les condicions més desfavorables de lliscament. Aquesta classe es mantindrà durant la vida útil del paviment.

Amidament i abonament

m² de superfície amidada segons les especificacions de la D.T., amb deducció de la superfície corresponent a obertures.

SISTEMA CONDICIONAMENT AMBIENTAL I INSTAL·LACIONS

SISTEMA EQUIPAMENTS I D'ALTRES

Barcelona, 5 de Maig del 2025

Arquitecte col·legiat: Mireia Tena Morejon

Signatura

4 AMIDAMENTS I PRESSUPOST

AMIDAMENTS

Obra 01 PRESSUPOST 250223 MORE ARQ. PROJECTE D'ADEQUACIÓ DE LES COTXERES DEL MAS RAVETLLAT
Capítol 00 TREBALLS PROTECCIÓ I NETEJA
Subcapítol 01 PROTECCIÓ PAVIMENT

NUM.	CODI	UA	DESCRIPCIÓ					TOTAL	Fórmula
1	K300001	m2	Protecció provisional de paviment amb cartró i cinta, inclòs retirada, per un 60% de la superfície.						
Num.	Text	Tipus	[C]	[D]	[E]	[F]	TOTAL	Fórmula	
1			96,000				96,000	C#*D#*E#*F#	
TOTAL AMIDAMENT							96,000		

Obra 01 PRESSUPOST 250223 MORE ARQ. PROJECTE D'ADEQUACIÓ DE LES COTXERES DEL MAS RAVETLLAT
Capítol 00 TREBALLS PROTECCIÓ I NETEJA
Subcapítol 02 NETEJA FINAL

NUM.	CODI	UA	DESCRIPCIÓ					TOTAL	Fórmula
1	K300001	m2	Protecció provisional de paviment amb cartró i cinta, inclòs retirada, per un 60% de la superfície.						
Num.	Text	Tipus	[C]	[D]	[E]	[F]	TOTAL	Fórmula	
1			96,000				96,000	C#*D#*E#*F#	
TOTAL AMIDAMENT							96,000		
2	K300002	m2	Protecció provisional de paviment amb cartró i cinta, inclòs retirada, per un 60% de la superfície.						
Num.	Text	Tipus	[C]	[D]	[E]	[F]	TOTAL	Fórmula	
1			96,000				96,000	C#*D#*E#*F#	
TOTAL AMIDAMENT							96,000		

Obra 01 PRESSUPOST 250223 MORE ARQ. PROJECTE D'ADEQUACIÓ DE LES COTXERES DEL MAS RAVETLLAT
Capítol 01 TANCAMENTS I DIVISÒRIES
Subcapítol 01 TANCAMENT BANY

NUM.	CODI	UA	DESCRIPCIÓ					TOTAL	Fórmula
1	E612353V	m2	Paret de tancament recolzada de gruix 14 cm, de maó d'elaboració manual, HD, de 290x140x50 mm, d'una cara vista, categoria I, segons la norma UNE-EN 771-1, col.locat amb morter per a ram de paleta industrialitzat M 5 (5 N/mm2) de designació (G) segons norma UNE-EN 998-2						
Num.	Text	Tipus	[C]	[D]	[E]	[F]	TOTAL	Fórmula	
1			9,400	2,600			24,440	C#*D#*E#*F#	
TOTAL AMIDAMENT							24,440		

Obra 01 PRESSUPOST 250223 MORE ARQ. PROJECTE D'ADEQUACIÓ DE LES COTXERES DEL MAS RAVETLLAT
Capítol 01 TANCAMENTS I DIVISÒRIES
Subcapítol 02 DIVISORIES BANY

NUM.	CODI	UA	DESCRIPCIÓ					TOTAL	Fórmula
1	1652UH12	m2	Envà de plaques de guix laminat, amb perfil·leria de planxa d'acer galvanitzat amb muntants verticals entre 46 i 55 mm d'amplària col.locats cada 45 cm i perfils horitzontals entre 46 i 55 mm d'amplària, aïllament amb plaques semirígides de llana de roca de densitat 26 a 35 kg/m3 de 40 mm de gruix, aplacat per les dues cares amb placa de guix laminat antihumitat de 15 mm de gruix, fixada mecànicament						

AMIDAMENTS

Data: 18/04/25

Pàg.: 2

Num.	Text	Tipus	[C]	[D]	[E]	[F]	TOTAL	Fórmula
1			6,110	2,500			15,275	C#*D##*E##*F#

TOTAL AMIDAMENT 15,275

Obra	01	PRESSUPOST 250223 MORE ARQ. PROJECTE D'ADEQUACIÓ DE LES COTXERES DEL MAS RAVETLLAT
Capítol	01	TANCAMENTS I DIVISÒRIES
Subcapítol	03	APLACAT BANY

NUM.	CODI	UA	DESCRIPCIÓ
1	E83FUH05	m2	Aplacat vertical amb placa de guix laminat antihumitat de 15 mm de gruix, col.locada sobre perfil·leria d'acer galvanitzat amb fixacions mecàniques

Num.	Text	Tipus	[C]	[D]	[E]	[F]	TOTAL	Fórmula
1	Trasdossat parets existents		8,000	2,500			20,000	C#*D##*E##*F#

TOTAL AMIDAMENT 20,000

Obra	01	PRESSUPOST 250223 MORE ARQ. PROJECTE D'ADEQUACIÓ DE LES COTXERES DEL MAS RAVETLLAT
Capítol	01	TANCAMENTS I DIVISÒRIES
Subcapítol	04	FUSTERIES

NUM.	CODI	UA	DESCRIPCIÓ
1	EANA5185	u	Bastiment de base de 3/4 per a porta de fusta per a una llum de bastiment de 80 cm d'amplària i 200 cm d'alçària

AMIDAMENT DIRECTE 3,000

2	EAQDU135	u	Full per a porta interior, de 40 mm de gruix, de cares llises de tauler de fusta de densitat mitjana de 8 mm de gruix xapades amb melamina, estructura interior de fusta, de 80 cm d'amplària i de 210 cm d'alçària, inclou guia de suspensió per l'exterior del mur i ferratges.
---	----------	---	---

AMIDAMENT DIRECTE 3,000

3	EAQDU200	u	Instal·lació de doble frontissa addicional per a reforç de les actuals. Inclou la retirada de les finestres , instal·lació de frontisses en muntants i fulla amb les adaptacions que calguin, recol·locació finestres i ajust de les existents. Tot per a deixar la partida completament acabada.
---	----------	---	---

Num.	Text	Tipus	[C]	[D]	[E]	[F]	TOTAL	Fórmula
1	5 finestres x 2 batents		10,000				10,000	C#*D##*E##*F#

TOTAL AMIDAMENT 10,000

Obra	01	PRESSUPOST 250223 MORE ARQ. PROJECTE D'ADEQUACIÓ DE LES COTXERES DEL MAS RAVETLLAT
Capítol	02	ESTRUCTURA
Subcapítol	01	SOSTRE VOLUM SERVEIS

NUM.	CODI	UA	DESCRIPCIÓ
1	E4445115	kg	Acer S275JR segons UNE-EN 10025-2, per a biguetes formades per peça simple, en perfils laminats en calent sèrie IPN, IPE, HEB, HEA, HEM i UPN, treballat a taller i amb una capa d'imprimació antioxidant, col.locat a l'obra amb soldadura

Num.	Text	Tipus	[C]	[D]	[E]	[F]	TOTAL	Fórmula
1	8 Perfil IPE80 4m		0,000	0,000	0,000		0,000	C#*D##*E##*F#

AMIDAMENTS

Data: 18/04/25

Pàg.: 3

2 1 Perfil C a paret 4m 8,640 4,000 1,000 34,560 C#*D##*E##*F#

TOTAL AMIDAMENT

34,560

2 443AU410 m2 Sostre amb biguetes de fusta laminada GL24h, amb gruix de laminat 33/45 mm, de secció 8x14 cm i llargària de 5 m com a màxim, treballades a taller i amb tractament insecticida-fungicida per a tipus de protecció mitja, separades 50 cm entre eixos, i solera d'empostissat amb panell de dos taulers de fusta de partícules aglomerades de densitat alta, amb placa d'aïllament intermitja de polièster extruït de 10+60+22 mm de gruix, col·locades amb fixacions mecàniques

Num.	Text	Tipus	[C]	[D]	[E]	[F]	TOTAL	Fórmula
1			4,000	4,000			16,000	C#*D##*E##*F#

TOTAL AMIDAMENT

16,000

Obra 01 PRESSUPOST 250223 MORE ARQ. PROJECTE D'ADEQUACIÓ DE LES COTXERES DEL MAS RAVETLLAT
Capítol 03 REVESTIMENTS
Subcapítol 01 REVESTIMENT INTERIOR BANY

NUM.	CODI	UA	DESCRIPCIÓ
1	E8241235	m2	Enrajolat de parament vertical interior a una alçària <= 3 m amb rajola de ceràmica esmaltada brillant, rajola de València, grup BIII (UNE-EN 14411), preu alt, de 16 a 25 peces/m2 col·locades amb adhesiu per a rajola ceràmica C1 (UNE-EN 12004) i rejuntat amb beurada CG1 (UNE-EN 13888)

Num.	Text	Tipus	[C]	[D]	[E]	[F]	TOTAL	Fórmula
1			15,600	2,500			39,000	C#*D##*E##*F#

TOTAL AMIDAMENT

39,000

Obra 01 PRESSUPOST 250223 MORE ARQ. PROJECTE D'ADEQUACIÓ DE LES COTXERES DEL MAS RAVETLLAT
Capítol 03 REVESTIMENTS
Subcapítol 02 REVESTIMENT EXTERIOR BANY

NUM.	CODI	UA	DESCRIPCIÓ
1	E8122212	m2	Enguixat reglejat sobre parament vertical interior, a més de 3,00 m d'alçària, amb guix YG, acabat lliscat amb guix YF

Num.	Text	Tipus	[C]	[D]	[E]	[F]	TOTAL	Fórmula
1			8,000	2,500			20,000	C#*D##*E##*F#

TOTAL AMIDAMENT

20,000

2 E8980004 m2 Pintat paraments verticals guix al plastic llis 1 capa segelladora i 2 d'acabat superfícies superiors 200 m2

Num.	Text	Tipus	[C]	[D]	[E]	[F]	TOTAL	Fórmula
1			8,000	2,500			20,000	C#*D##*E##*F#

TOTAL AMIDAMENT

20,000

Obra 01 PRESSUPOST 250223 MORE ARQ. PROJECTE D'ADEQUACIÓ DE LES COTXERES DEL MAS RAVETLLAT
Capítol 03 REVESTIMENTS
Subcapítol 03 PARAMENT VERTICAL EXISTENT REPARACIONS PUNTUALS

NUM.	CODI	UA	DESCRIPCIÓ
------	------	----	------------

AMIDAMENTS

Data: 18/04/25

Pàg.: 4

1	E8811231	m2	Estucat d'estuc de morter de calç i sorra de marbre blanc, igual a l'original del murs interiors, col·locat mitjançant estesa sobre parament arrebossat, acabat lliscat
---	----------	----	---

AMIDAMENT DIRECTE

20,000

Obra	01	PRESSUPOST 250223 MORE ARQ. PROJECTE D'ADEQUACIÓ DE LES COTXERES DEL MAS RAVETLLAT
Capítol	03	REVESTIMENTS
Subcapítol	05	SOSTRE BANY

NUM.	CODI	UA	DESCRIPCIÓ
1	E844103A	m2	Cel ras amb plaques de guix laminat antihumitat per a revestir de 15 mm de guix, sistema fix amb entramat ocult amb suspensió autoanivelladora de barra roscada

Num.	Text	Tipus	[C]	[D]	[E]	[F]	TOTAL	Fórmula
1			3,800	4,000			15,200	C#*D#*E#*F#

TOTAL AMIDAMENT

15,200

Obra	01	PRESSUPOST 250223 MORE ARQ. PROJECTE D'ADEQUACIÓ DE LES COTXERES DEL MAS RAVETLLAT
Capítol	04	PAVIMENTS
Subcapítol	01	REPARACIÓ PAVIMENT

NUM.	CODI	UA	DESCRIPCIÓ
1	K9Z3U001	m2	Neteja i encerat de paviment amb aplicació d'àcid acètic dissolt en aigua, respatllat per eliminar incrustacions i acabat amb dues capes de cera de carnaúba i resines vegetals

AMIDAMENT DIRECTE

160,500

Obra	01	PRESSUPOST 250223 MORE ARQ. PROJECTE D'ADEQUACIÓ DE LES COTXERES DEL MAS RAVETLLAT
Capítol	05	INSTAL·LACIONS D'EVACUACIÓ I APARELLS SANITARIS
Subcapítol	01	BANY

NUM.	CODI	UA	DESCRIPCIÓ
1	ED116271	m	Desguàs d'aparell sanitari amb tub de polipropilè de paret tricapa per a evacuació insonoritzada, de DN 40 mm, fins a baixant, caixa o clavegueró

AMIDAMENT DIRECTE

3,000

2	EJ13B212	u	Lavabo de porcellana vitrificada, senzill, d'amplària de 45 a 60 cm, de color blanc, preu alt, col·locat amb suports murals
---	----------	---	---

AMIDAMENT DIRECTE

2,000

3	EJ13B21B	u	Lavabo de porcellana vitrificada, senzill, d'amplària de 45 a 60 cm, de color blanc, preu alt, encastat a un taulell
---	----------	---	--

AMIDAMENT DIRECTE

1,000

4	EQ54U001	m2	Taulell de 50 cm d'amplària a base de cantells de fusta de faig, amb tauler de fibres de fusta i resines sintètiques, de densitat mitjana, de 16 mm de guix i reforç interior amb llares de pi, col·locat sobre obra amb fixacions mecàniques
---	----------	----	---

Num.	Text	Tipus	[C]	[D]	[E]	[F]	TOTAL	Fórmula
1			1,500	0,500			0,750	C#*D#*E#*F#

AMIDAMENTS

Data: 18/04/25

Pàg.: 5

TOTAL AMIDAMENT 0,750

5 EJ33B16F u Sifó de botella per a lavabo, de llautó cromat de diàmetre 1''1/4 amb enllaç de diàmetre 30 mm, connectat a la xarxa de petita evacuació

AMIDAMENT DIRECTE 3,000

6 EJ23512G u Aixeta monocomandament per a lavabo, muntada superficialment sobre taulell o aparell sanitari, de llautó cromat, preu alt, amb dues entrades de maniguets

AMIDAMENT DIRECTE 3,000

7 EJ14BA1P u Inodor de porcellana vitrificada, de sortida vertical, amb seient i tapa, cisterna i mecanismes de descàrrega i alimentació incorporats, de color blanc, preu alt, col.locat sobre el paviment i connectat a la xarxa d'evacuació

AMIDAMENT DIRECTE 2,000

8 ED7FP462 m Clavegueró amb tub de PVC-U de paret massissa per a sanejament amb pressió, de DN 200 mm i de PN 6 bar segons norma UNE-EN 1456-1, sobre llit de sorra de 15 cm de gruix i reblert amb sorra fins a 30 cm per sobre del tub

AMIDAMENT DIRECTE 3,000

9 EC1K1501 m2 Mirall de lluna incolora de 5 mm de gruix, col.locat adherit sobre tauler de fusta

Num.	Text	Tipus	[C]	[D]	[E]	[F]	TOTAL	Fórmula
1	120x90		1,200	0,900	1,000		1,080	C#*D##*E##*F#
2	90x90		0,900	0,900	2,000		1,620	C#*D##*E##*F#

TOTAL AMIDAMENT 2,700

Obra 01 PRESSUPOST 250223 MORE ARQ. PROJECTE D'ADEQUACIÓ DE LES COTXERES DEL MAS RAVETLLAT
Capítol 06 INSTAL·LACIONS DE FONTANERIA
Subcapítol 01 FONTANERIA BANY

NUM.	CODI	UA	DESCRIPCIÓ
1	4J411141	u	Instal.lació de lampisteria per a cambra higiènica, amb 2 lavabos, 2 inodors, no inclou sanitaris i xarxa de desguassos

AMIDAMENT DIRECTE 1,000

Obra 01 PRESSUPOST 250223 MORE ARQ. PROJECTE D'ADEQUACIÓ DE LES COTXERES DEL MAS RAVETLLAT
Capítol 06 INSTAL·LACIONS DE FONTANERIA
Subcapítol 02 ESCOMESA I TRÀMITS COMPANYIA

NUM.	CODI	UA	DESCRIPCIÓ
1	4J412000	u	Escomesa, tràmits de companyia , execució de pericó i treballs necessaris, a justificar, per a l'escomesa d'aigües de Barcelona.

AMIDAMENT DIRECTE 1,000

Obra 01 PRESSUPOST 250223 MORE ARQ. PROJECTE D'ADEQUACIÓ DE LES COTXERES DEL MAS RAVETLLAT
Capítol 07 INSTAL·LACIONS ELECTRIQUES
Subcapítol 01 INSTAL·LACIONS ELÈCTRIQUES NOVES

AMIDAMENTS

Data: 18/04/25

Pàg.: 6

NUM.	CODI	UA	DESCRIPCIÓ
1	1G22G300	u	Instal·lació elèctrica interior 130 m2 amb grau d'electrificació baix
			AMIDAMENT DIRECTE
			1,000

Obra	01	PRESSUPOST 250223 MORE ARQ. PROJECTE D'ADEQUACIÓ DE LES COTXERES DEL MAS RAVETLLAT
Capítol	07	INSTAL·LACIONS ELECTRIQUES
Subcapítol	02	INSTAL·LACIÓ VENTILACIÓ

NUM.	CODI	UA	DESCRIPCIÓ
1	EEP31155	u	Boca conductes i remats. Boca d'extracció de 125 mm de diàmetre de connexió i 160 mm de diàmetre exterior, d'acer galvanitzat amb acabat pintat, fixada amb cargols a paret o sostre i ajustada a cabals de sortida. INCLOU CONDUCTES I REMATS.
			AMIDAMENT DIRECTE
			1,000

Obra	01	PRESSUPOST 250223 MORE ARQ. PROJECTE D'ADEQUACIÓ DE LES COTXERES DEL MAS RAVETLLAT
Capítol	07	INSTAL·LACIONS ELECTRIQUES
Subcapítol	03	TRASLLAT INSTAL·LACIONS EXISTENTS

NUM.	CODI	UA	DESCRIPCIÓ
1	1G22G301	u	Modificació i trasllat dels quadres elèctrics existents (escamesa Museu Masia) a recinte entrada sota escala. Inclou inspeccions visuals i detecció de la xarxa existent, canaleta galvanitzada i cablejat nou fins a nou punt de localització, desmuntatge i recol·locació , prèvia comprovació, de quadres i subquadres. Tràmits amb companyies en cas necessari i substitució d'elements. Partida alçada a justificar.
			AMIDAMENT DIRECTE
			1,000

Obra	01	PRESSUPOST 250223 MORE ARQ. PROJECTE D'ADEQUACIÓ DE LES COTXERES DEL MAS RAVETLLAT
Capítol	08	ENSTAL·LACIONS ENLLUMENAT
Subcapítol	01	ENLLUMENAT ACCÉS

NUM.	CODI	UA	DESCRIPCIÓ
1	EH413122	m	Carril electrificat trifàsic, de secció rectangular i cos d'alumini extruït, de 230 V de tensió nominal, de 16 A d'intensitat nominal per circuit, muntat superficialment sobre paraments verticals o horitzontals, inclosa la part proporcional d'elements de suport i la part proporcional d'accessoris d'interconnexió, alimentació, derivació i acabat
			AMIDAMENT DIRECTE
			4,000

2	EH431421	u	Projector amb 1 làmpada halògena de designació QR 111 i portalàmpades G53, per a una potència de fins a 100 W, amb transformador integrat a la peana de muntatge, alimentació a 230 V i funcionament a 12 V, amb cos d'alumini injectat de forma cilíndrica i lira de suport d'alumini injectat, sense reflector i amb capçal circular de suport d'accessoris independent, completament orientable, amb grau de protecció IP 20, muntat en carril electrificat bifàsic no encastat
			AMIDAMENT DIRECTE
			4,000

Obra	01	PRESSUPOST 250223 MORE ARQ. PROJECTE D'ADEQUACIÓ DE LES COTXERES DEL MAS RAVETLLAT
Capítol	08	ENSTAL·LACIONS ENLLUMENAT
Subcapítol	02	ENLLUMENAT SALA

NUM.	CODI	UA	DESCRIPCIÓ
1	EH413122	m	Carril electrificat trifàsic, de secció rectangular i cos d'alumini extruït, de 230 V de tensió nominal, de 16 A d'intensitat nominal per circuit, muntat superficialment sobre paraments verticals o horitzontals, inclosa la part
			EUR

AMIDAMENTS

Data: 18/04/25

Pàg.: 7

proporcional d'elements de suport i la part proporcional d'accessoris d'interconnexió, alimentació, derivació i acabat

Num.	Text	Tipus	[C]	[D]	[E]	[F]	TOTAL	Fórmula
1			12,000	4,000			48,000	C#*D#*E#*F#

TOTAL AMIDAMENT

48,000

2	EH431421	u						
<p>Projector amb 1 làmpada halògena de designació QR 111 i portalàmpades G53, per a una potència de fins a 100 W, amb transformador integrat a la peana de muntatge, alimentació a 230 V i funcionament a 12 V, amb cos d'alumini injectat de forma cilíndrica i lira de suport d'alumini injectat, sense reflector i amb capçal circular de suport d'accessoris independent, completament orientable, amb grau de protecció IP 20, muntat en carril electrificat bifàsic no encastat</p>								

AMIDAMENT DIRECTE

32,000

Obra	01	PRESSUPOST 250223 MORE ARQ. PROJECTE D'ADEQUACIÓ DE LES COTXERES DEL MAS RAVETLLAT
Capítol	08	ENSTAL·LACIONS ENLLUMENAT
Subcapítol	03	ENLLUMENAT BANY

NUM.	CODI	UA	DESCRIPCIÓ
1	EH2LRJAA	u	Llum decoratiu encastable tipus downlight amb leds amb una vida útil de 25000 h, forma circular, 24 W de potència, òptica d'alumini especular amb UGR=22, eficàcia lluminosa de 60 lm/W, equip elèctric no regulable, d'aïllament classe I, cos alumini, amb grau de protecció IP20, col·locat encastada

AMIDAMENT DIRECTE

4,000

Obra	01	PRESSUPOST 250223 MORE ARQ. PROJECTE D'ADEQUACIÓ DE LES COTXERES DEL MAS RAVETLLAT
Capítol	09	EQUIPAMENTS
Subcapítol	01	VITRINA ACCÉS

NUM.	CODI	UA	DESCRIPCIÓ
1	EQ7219B1	u	Vitrina, de 1300x600 mm i 2500 mm d'alçària, amb dues portes batents de vidre, preu alt, amb tiradors, ferratge i sòcol, totalment instal·lat. Segons documentació gràfica.

AMIDAMENT DIRECTE

3,000

Obra	01	PRESSUPOST 250223 MORE ARQ. PROJECTE D'ADEQUACIÓ DE LES COTXERES DEL MAS RAVETLLAT
Capítol	09	EQUIPAMENTS
Subcapítol	02	ARMARI VOLUM SERVEIS

NUM.	CODI	UA	DESCRIPCIÓ
1	EQ7219B2	u	Frontal Armari, de 1500x600 mm i 2500 mm d'alçària, amb 3 fulles plegables de fusta de faig, preu alt, amb tiradors, ferratge i sòcol, totalment instal·lat. Segons documentació gràfica.

AMIDAMENT DIRECTE

1,000

Obra	01	PRESSUPOST 250223 MORE ARQ. PROJECTE D'ADEQUACIÓ DE LES COTXERES DEL MAS RAVETLLAT
Capítol	09	EQUIPAMENTS
Subcapítol	03	PLAFONS EXPOSITIUS SALA

NUM.	CODI	UA	DESCRIPCIÓ
1	EQ7219B3	u	Plafó expositiu 1200x150mm h=2000mm, frontal vidre, retroil·luminat, preu alt, ferratge inclosos. Segons documentació gràfica.

AMIDAMENTS

Data: 18/04/25

Pàg.: 8

AMIDAMENT DIRECTE 5,000

Obra 01 PRESSUPOST 250223 MORE ARQ. PROJECTE D'ADEQUACIÓ DE LES COTXERES DEL MAS RAVETLLAT
 Capítol 09 EQUIPAMENTS
 Subcapítol 04 BAGUL FOSAT

NUM.	CODI	UA	DESCRIPCIÓ
1	EQ7219B6	u	Bagul amb estructura metàlica i taulell de fusta contralaminada de 3700x1150mm. Segons documentació gràfica.

AMIDAMENT DIRECTE 1,000

Obra 01 PRESSUPOST 250223 MORE ARQ. PROJECTE D'ADEQUACIÓ DE LES COTXERES DEL MAS RAVETLLAT
 Capítol 09 EQUIPAMENTS
 Subcapítol 05 ARMARI SALA

NUM.	CODI	UA	DESCRIPCIÓ
1	EQ7219B4	u	Moble format per mòduls d'armari, de 900x800 mm i alçària variable (260 - 220 - 180), i una porta batent de 80x220cm. Armari, de 900x800 mm i 2500 mm d'alçària, amb dues portes batents de fusta de faig, preu alt, amb tiradors, ferratge i sòcol, totalment instal.lat. Segons documentació gràfica.

AMIDAMENT DIRECTE 17,000

Obra 01 PRESSUPOST 250223 MORE ARQ. PROJECTE D'ADEQUACIÓ DE LES COTXERES DEL MAS RAVETLLAT
 Capítol 09 EQUIPAMENTS
 Subcapítol 06 BARANA GEGANTS

NUM.	CODI	UA	DESCRIPCIÓ
1	EQ7219B5	u	Poste separador de cinta extensible de seguretat, altura poste1000mm, longitud de corda 1500mm

AMIDAMENT DIRECTE 12,000

Obra 01 PRESSUPOST 250223 MORE ARQ. PROJECTE D'ADEQUACIÓ DE LES COTXERES DEL MAS RAVETLLAT
 Capítol 09 EQUIPAMENTS
 Subcapítol 07 MOBILIARI USUARIS

NUM.	CODI	UA	DESCRIPCIÓ
1	KQ7MN100	u	Cadira apilable de prolipropilè

Num.	Text	Tipus	[C]	[D]	[E]	[F]	TOTAL	Fórmula
1			40,000				40,000	C#*D#*E#*F#

TOTAL AMIDAMENT 40,000

2 KQ7MN200 u Taula plegable pivotant 1400x800mm

AMIDAMENT DIRECTE 6,000

Obra 01 PRESSUPOST 250223 MORE ARQ. PROJECTE D'ADEQUACIÓ DE LES COTXERES DEL MAS RAVETLLAT
 Capítol 09 EQUIPAMENTS
 Subcapítol 08 EQUIPAMENT BANY

AMIDAMENTS

Data: 18/04/25

Pàg.: 9

NUM.	CODI	UA	DESCRIPCIÓ
1	EQ7219B9	u	Recolzament abatible bany

AMIDAMENT DIRECTE

4,000

Obra	01	PRESSUPOST 250223 MORE ARQ. PROJECTE D'ADEQUACIÓ DE LES COTXERES DEL MAS RAVETLLAT
Capítol	10	EQUIPAMENT INCENDIS
Subcapítol	01	EXTINTORS

NUM.	CODI	UA	DESCRIPCIÓ
1	HM31161J	u	Extintor de pols seca, de 6 kg de càrrega, amb pressió incorporada, pintat, amb suport a la paret i amb el desmuntatge inclòs

AMIDAMENT DIRECTE

3,000

Obra	01	PRESSUPOST 250223 MORE ARQ. PROJECTE D'ADEQUACIÓ DE LES COTXERES DEL MAS RAVETLLAT
Capítol	10	EQUIPAMENT INCENDIS
Subcapítol	02	SENYALITZACIÓ

NUM.	CODI	UA	DESCRIPCIÓ
1	4H612221	u	Llum d'emergència i senyalització amb làmpada d'incandescència des de 120 fins a 175 lúmens amb 2 h d'autonomia com a màxim, i muntat superficialment a la paret, inclou l'obertura de regata, tub corrugat de PVC de DN 16 mm, conductor de coure de designació UNE H07V-R unipolar d'1,5 mm ² de secció i caixa de derivació quadrada col.locada encastada

AMIDAMENT DIRECTE

3,000

Obra	01	PRESSUPOST 250223 MORE ARQ. PROJECTE D'ADEQUACIÓ DE LES COTXERES DEL MAS RAVETLLAT
Capítol	11	SEGURETAT I SALUT
Subcapítol	01	SEGURETAT I SALUT

NUM.	CODI	UA	DESCRIPCIÓ
1	XPAUABM2	PA	PARTIDA ALÇADA D'ABONAMENT ÍNTEGRE PER A LA CORRECTA DISPOSICIÓ DE LES MESURES DE SEGURETAT I SALUT INDICADES EN L'ESS QUE ACOMPANYARA EL PROJECTE DEFINITIU . AQUESTES MESURES INDICATIVES EN EL ESS, HAURAN DE SER DESENVOLUPADES PEL CONTRACTISTA D'ACORD AL RD 1627/1997 MITJANÇANT UN PLA DE SEGURETAT I SALUT INCLÒS EN AQUEST PREU

AMIDAMENT DIRECTE

1,000

PRESSUPOST

Data: 18/04/25

Pàg.: 1

Obra	01	Pressupost 250223 MORE Arq. PROJECTE D'ADEQUACIÓ DE LES COTXERES DEL MAS RAVETLLAT
Capítol	00	TREBALLS PROTECCIÓ I NETEJA
Subcapítol	01	PROTECCIÓ PAVIMENT

NUM. CODI	UA	DESCRIPCIÓ	PREL	AMIDAMENT	IMPORT
1 K300001	m2	Protecció provisional de paviment amb cartró i cinta, inclòs retirada, per un 60% de la superfície. (P - 40)	8,55	96,000	820,80

TOTAL Subcapítol 01.00.01 820,80

Obra	01	Pressupost 250223 MORE Arq. PROJECTE D'ADEQUACIÓ DE LES COTXERES DEL MAS RAVETLLAT
Capítol	00	TREBALLS PROTECCIÓ I NETEJA
Subcapítol	02	NETEJA FINAL

NUM. CODI	UA	DESCRIPCIÓ	PREL	AMIDAMENT	IMPORT
1 K300001	m2	Protecció provisional de paviment amb cartró i cinta, inclòs retirada, per un 60% de la superfície. (P - 40)	8,55	96,000	820,80
2 K300002	m2	Protecció provisional de paviment amb cartró i cinta, inclòs retirada, per un 60% de la superfície. (P - 41)	4,85	96,000	465,60

TOTAL Subcapítol 01.00.02 1.286,40

Obra	01	Pressupost 250223 MORE Arq. PROJECTE D'ADEQUACIÓ DE LES COTXERES DEL MAS RAVETLLAT
Capítol	01	TANCAMENTS I DIVISÒRIES
Subcapítol	01	TANCAMENT BANY

NUM. CODI	UA	DESCRIPCIÓ	PREL	AMIDAMENT	IMPORT
1 E612353V	m2	Paret de tancament recolzada de gruix 14 cm, de maó d'elaboració manual, HD, de 290x140x50 mm, d'una cara vista, categoria I, segons la norma UNE-EN 771-1, col.locat amb morter per a ram de paleta industrialitzat M 5 (5 N/mm ²) de designació (G) segons norma UNE-EN 998-2 (P - 9)	105,65	24,440	2.582,09

TOTAL Subcapítol 01.01.01 2.582,09

Obra	01	Pressupost 250223 MORE Arq. PROJECTE D'ADEQUACIÓ DE LES COTXERES DEL MAS RAVETLLAT
Capítol	01	TANCAMENTS I DIVISÒRIES
Subcapítol	02	DIVISORIES BANY

NUM. CODI	UA	DESCRIPCIÓ	PREL	AMIDAMENT	IMPORT
1 1652UH12	m2	Envà de plaques de guix laminat, amb perfil·leria de planxa d'acer galvanitzat amb muntants verticals entre 46 i 55 mm d'amplària col.locats cada 45 cm i perfils horitzontals entre 46 i 55 mm d'amplària, aïllament amb plaques semirígides de llana de roca de densitat 26 a 35 kg/m ³ de 40 mm de gruix, aplacat per les dues cares amb placa de guix laminat antihumitat de 15 mm de gruix, fixada mecànicament (P - 1)	83,07	15,275	1.268,89

TOTAL Subcapítol 01.01.02 1.268,89

Obra	01	Pressupost 250223 MORE Arq. PROJECTE D'ADEQUACIÓ DE LES COTXERES DEL MAS RAVETLLAT
Capítol	01	TANCAMENTS I DIVISÒRIES
Subcapítol	03	APLACAT BANY

PRESSUPOST

Data: 18/04/25

Pàg.: 2

NUM. CODI	UA	DESCRIPCIÓ	PREL	AMIDAMENT	IMPORT	
1	E83FUH05	m2	Aplacat vertical amb placa de guix laminat antihumitat de 15 mm de guix, col.locada sobre perfil·leria d'acer galvanitzat amb fixacions mecàniques (P - 12)	30,66	20,000	613,20
TOTAL	Subcapítol	01.01.03			613,20	

Obra	01	Pressupost 250223 MORE Arq. PROJECTE D'ADEQUACIÓ DE LES COTXERES DEL MAS RAVETLLAT
Capítol	01	TANCAMENTS I DIVISÒRIES
Subcapítol	04	FUSTERIES

NUM. CODI	UA	DESCRIPCIÓ	PREL	AMIDAMENT	IMPORT	
1	EANA5185	u	Bastiment de base de 3/4 per a porta de fusta per a una llum de bastiment de 80 cm d'amplària i 200 cm d'alçària (P - 16)	31,81	3,000	95,43
2	EAQDU135	u	Full per a porta interior, de 40 mm de gruix, de cares llises de tauler de fusta de densitat mitjana de 8 mm de gruix xapades amb melamina, estructura interior de fusta, de 80 cm d'amplària i de 210 cm d'alçària, inclou guia de suspensió per l'exterior del mur i ferratges. (P - 17)	117,62	3,000	352,86
3	EAQDU200	u	Instal·lació de doble frontissa adicional per a reforç de les actuals. Inclou la retirada de les finestres , instal·lació de frontisses en muntants i fulla amb les adaptacions que calguin, recol·locació finestres i ajust de les existents. Tot per a deixar la partida completament acabada. (P - 18)	75,63	10,000	756,30
TOTAL	Subcapítol	01.01.04			1.204,59	

Obra	01	Pressupost 250223 MORE Arq. PROJECTE D'ADEQUACIÓ DE LES COTXERES DEL MAS RAVETLLAT
Capítol	02	ESTRUCTURA
Subcapítol	01	SOSTRE VOLUM SERVEIS

NUM. CODI	UA	DESCRIPCIÓ	PREL	AMIDAMENT	IMPORT	
1	E4445115	kg	Acer S275JR segons UNE-EN 10025-2, per a biguetes formades per peça simple, en perfils laminats en calent sèrie IPN, IPE, HEB, HEA, HEM i UPN, treballat a taller i amb una capa d'imprimació antioxidant, col.locat a l'obra amb soldadura (P - 8)	2,12	34,560	73,27
2	443AU410	m2	Sostre amb biguetes de fusta laminada GL24h, amb gruix de laminat 33/45 mm, de secció 8x14 cm i llargària de 5 m com a màxim, treballades a taller i amb tractament insecticida-fungicida per a tipus de protecció mitja, separades 50 cm entre eixos, i solera d'empostissat amb panell de dos taulers de fusta de partícules aglomerades de densitat alta, amb placa d'aïllament intermitja de polièstirè extruït de 10+60+22 mm de gruix, col.locades amb fixacions mecàniques (P - 4)	105,73	16,000	1.691,68
TOTAL	Subcapítol	01.02.01			1.764,95	

Obra	01	Pressupost 250223 MORE Arq. PROJECTE D'ADEQUACIÓ DE LES COTXERES DEL MAS RAVETLLAT
Capítol	03	REVESTIMENTS
Subcapítol	01	REVESTIMENT INTERIOR BANY

NUM. CODI	UA	DESCRIPCIÓ	PREL	AMIDAMENT	IMPORT	
1	E8241235	m2	Enrajolat de parament vertical interior a una alçària <= 3 m amb rajola de ceràmica esmaltada brillant, rajola de València, grup BIII (UNE-EN 14411), preu alt, de 16 a 25 peces/m2 col.locades amb adhesiu per a rajola ceràmica C1 (UNE-EN 12004) i rejuntat amb beurada CG1 (UNE-EN 13888) (P - 11)	49,07	39,000	1.913,73

PRESSUPOST

Data: 18/04/25

Pàg.: 3

TOTAL	Subcapítol	01.03.01			1.913,73
--------------	-------------------	-----------------	--	--	-----------------

Obra	01	Pressupost 250223 MORE Arq. PROJECTE D'ADEQUACIÓ DE LES COTXERES DEL MAS RAVETLLAT
Capítol	03	REVESTIMENTS
Subcapítol	02	REVESTIMENT EXTERIOR BANY

NUM. CODI	UA	DESCRIPCIÓ	PREL	AMIDAMENT	IMPORT	
1	E8122212	m2	Enguixat reglejat sobre parament vertical interior, a més de 3,00 m d'alçària, amb guix YG, acabat lliscat amb guix YF (P - 10)	23,49	20,000	469,80
2	E8980004	m2	Pintat paraments verticals guix al plastic lliis 1 capa segelladora i 2 d'acabat superfícies superiors 200 m2 (P - 15)	9,11	20,000	182,20

TOTAL	Subcapítol	01.03.02			652,00
--------------	-------------------	-----------------	--	--	---------------

Obra	01	Pressupost 250223 MORE Arq. PROJECTE D'ADEQUACIÓ DE LES COTXERES DEL MAS RAVETLLAT
Capítol	03	REVESTIMENTS
Subcapítol	03	PARAMENT VERTICAL EXISTENT REPARACIONS PUNTUALS

NUM. CODI	UA	DESCRIPCIÓ	PREL	AMIDAMENT	IMPORT	
1	E8811231	m2	Estucat d'estuc de morter de calç i sorra de marbre blanc, igual a l'original del murs interiors, col·locat mitjançant estesa sobre parament arrebossat, acabat lliscat (P - 14)	26,53	20,000	530,60

TOTAL	Subcapítol	01.03.03			530,60
--------------	-------------------	-----------------	--	--	---------------

Obra	01	Pressupost 250223 MORE Arq. PROJECTE D'ADEQUACIÓ DE LES COTXERES DEL MAS RAVETLLAT
Capítol	03	REVESTIMENTS
Subcapítol	05	SOSTRE BANY

NUM. CODI	UA	DESCRIPCIÓ	PREL	AMIDAMENT	IMPORT	
1	E844103A	m2	Cel ras amb plaques de guix laminat antihumitat per a revestir de 15 mm de gruix, sistema fix amb entramat ocult amb suspensió autoanivelladora de barra roscada (P - 13)	44,84	15,200	681,57

TOTAL	Subcapítol	01.03.05			681,57
--------------	-------------------	-----------------	--	--	---------------

Obra	01	Pressupost 250223 MORE Arq. PROJECTE D'ADEQUACIÓ DE LES COTXERES DEL MAS RAVETLLAT
Capítol	04	PAVIMENTS
Subcapítol	01	REPARACIÓ PAVIMENT

NUM. CODI	UA	DESCRIPCIÓ	PREL	AMIDAMENT	IMPORT	
1	K9Z3U001	m2	Neteja i encerat de paviment amb aplicació d'àcid acètic dissolt en aigua, respatllat per eliminar incrustacions i acabat amb dues capes de cera de carnaúba i resines vegetals (P - 42)	18,45	160,500	2.961,23

TOTAL	Subcapítol	01.04.01			2.961,23
--------------	-------------------	-----------------	--	--	-----------------

Obra	01	Pressupost 250223 MORE Arq. PROJECTE D'ADEQUACIÓ DE LES COTXERES DEL MAS RAVETLLAT
Capítol	05	INSTAL·LACIONS D'EVACUACIÓ I APARELLS SANITARIS
Subcapítol	01	BANY

PRESSUPOST

Data: 18/04/25

Pàg.: 4

NUM. CODI	UA	DESCRIPCIÓ	PREL	AMIDAMENT	IMPORT	
1	ED116271	m	Desguàs d'aparell sanitari amb tub de polipropilè de paret tricapa per a evacuació insonoritzada, de DN 40 mm, fins a baixant, caixa o clavegueró (P - 20)	27,93	3,000	83,99
2	EJ13B212	u	Lavabo de porcellana vitrificada, senzill, d'amplària de 45 a 60 cm, de color blanc, preu alt, col.locat amb suports murals (P - 26)	135,74	2,000	271,48
3	EJ13B21B	u	Lavabo de porcellana vitrificada, senzill, d'amplària de 45 a 60 cm, de color blanc, preu alt, encastat a un taulell (P - 27)	135,74	1,000	135,74
4	EQ54U001	m2	Taulell de 50 cm d'amplària a base de cantells de fusta de faig, amb tauler de fibres de fusta i resines sintètiques, de densitat mitjana, de 16 mm de gruix i reforç interior amb llates de pi, col.locat sobre obra amb fixacions mecàniques (P - 31)	424,53	0,750	318,40
5	EJ33B16F	u	Sifó de botella per a lavabo, de llautó cromat de diàmetre 1''1/4 amb enllaç de diàmetre 30 mm, connectat a la xarxa de petita evacuació (P - 30)	35,13	3,000	105,39
6	EJ23512G	u	Aixeta monocomandament per a lavabo, muntada superficialment sobre taulell o aparell sanitari, de llautó cromat, preu alt, amb dues entrades de maniguets (P - 29)	152,68	3,000	458,04
7	EJ14BA1P	u	Inodor de porcellana vitrificada, de sortida vertical, amb seient i tapa, cisterna i mecanismes de descàrrega i alimentació incorporats, de color blanc, preu alt, col.locat sobre el paviment i connectat a la xarxa d'evacuació (P - 28)	306,30	2,000	612,60
8	ED7FP462	m	Clavegueró amb tub de PVC-U de paret massissa per a sanejament amb pressió, de DN 200 mm i de PN 6 bar segons norma UNE-EN 1456-1, sobre llit de sorra de 15 cm de gruix i reblert amb sorra fins a 30 cm per sobre del tub (P - 21)	82,86	3,000	248,58
9	EC1K1501	m2	Mirall de lluna incolora de 5 mm de gruix, col.locat adherit sobre tauler de fusta (P - 19)	82,93	2,700	223,91

TOTAL Subcapítol 01.05.01 2.457,93

Obra 01 Pressupost 250223 MORE Arq. PROJECTE D'ADEQUACIÓ DE LES COTXERES DEL MAS RAVETLLAT
Capítol 06 INSTAL·LACIONS DE FONTANERIA
Subcapítol 01 FONTANERIA BANY

NUM. CODI	UA	DESCRIPCIÓ	PREL	AMIDAMENT	IMPORT	
1	4J411141	u	Instal·lació de lampisteria per a cambra higiènica, amb 2 lavabos, 2 inodors, no inclou sanitaris i xarxa de desguassos (P - 6)	393,27	1,000	393,27

TOTAL Subcapítol 01.06.01 393,27

Obra 01 Pressupost 250223 MORE Arq. PROJECTE D'ADEQUACIÓ DE LES COTXERES DEL MAS RAVETLLAT
Capítol 06 INSTAL·LACIONS DE FONTANERIA
Subcapítol 02 ESCOMESA I TRÀMITS COMPANYIA

NUM. CODI	UA	DESCRIPCIÓ	PREL	AMIDAMENT	IMPORT	
1	4J412000	u	Escomesa, tràmits de companyia, execució de pericó i treballs necessaris, a justificar, per a l'escomesa d'aigües de Barcelona. (P - 7)	2.227,50	1,000	2.227,50

TOTAL Subcapítol 01.06.02 2.227,50

Obra 01 Pressupost 250223 MORE Arq. PROJECTE D'ADEQUACIÓ DE LES COTXERES DEL MAS RAVETLLAT
Capítol 07 INSTAL·LACIONS ELÈCTRIQUES
Subcapítol 01 INSTAL·LACIONS ELÈCTRIQUES NOVES

PRESSUPOST

Data: 18/04/25

Pàg.: 5

NUM. CODI	UA	DESCRIPCIÓ	PREL	AMIDAMENT	IMPORT	
1	1G22G300	u	Instal.lació elèctrica interior 130 m2 amb grau d'electrificació baix (P - 2)	6.001,60	1,000	6.001,60
TOTAL	Subcapítol	01.07.01			6.001,60	

Obra	01	Pressupost 250223 MORE Arq. PROJECTE D'ADEQUACIÓ DE LES COTXERES DEL MAS RAVETLLAT
Capítol	07	INSTAL·LACIONS ELECTRIQUES
Subcapítol	02	INSTAL·LACIÓ VENTILACIÓ

NUM. CODI	UA	DESCRIPCIÓ	PREL	AMIDAMENT	IMPORT	
1	EEP31155	u	Boca conductes i remats. Boca d'extracció de 125 mm de diàmetre de connexió i 160 mm de diàmetre exterior, d'acer galvanitzat amb acabat pintat, fixada amb cargols a paret o sostre i ajustada a cabals de sortida. INCLOU CONDUCTES I REMATS. (P - 22)	653,60	1,000	653,60
TOTAL	Subcapítol	01.07.02			653,60	

Obra	01	Pressupost 250223 MORE Arq. PROJECTE D'ADEQUACIÓ DE LES COTXERES DEL MAS RAVETLLAT
Capítol	07	INSTAL·LACIONS ELECTRIQUES
Subcapítol	03	TRASLLAT INSTAL·LACIONS EXISTENTS

NUM. CODI	UA	DESCRIPCIÓ	PREL	AMIDAMENT	IMPORT	
1	1G22G301	u	Modificació i trasllat dels quadres elèctrics existents (escamesa Museu Masia) a recinte entrada sota escala. Inclou inspeccions visuals i detecció de la xarxa existent, canaleta galvanitzada i cablejat nou fins a nou punt de localització, desmuntatge i recol·locació , prèvia comprovació, de quadres i subquadres. Tràmits amb companyies en cas necessari i substitució d'elements. Partida alçada a justificar. (P - 3)	3.281,40	1,000	3.281,40
TOTAL	Subcapítol	01.07.03			3.281,40	

Obra	01	Pressupost 250223 MORE Arq. PROJECTE D'ADEQUACIÓ DE LES COTXERES DEL MAS RAVETLLAT
Capítol	08	ENSTAL·LACIONS ENLLUMENAT
Subcapítol	01	ENLLUMENAT ACCÉS

NUM. CODI	UA	DESCRIPCIÓ	PREL	AMIDAMENT	IMPORT	
1	EH413122	m	Carril electrificat trifàsic, de secció rectangular i cos d'alumini extruït, de 230 V de tensió nominal, de 16 A d'intensitat nominal per circuit, muntat superficialment sobre paraments verticals o horitzontals, inclosa la part proporcional d'elements de suport i la part proporcional d'accessoris d'interconnexió, alimentació, derivació i acabat (P - 24)	85,44	4,000	341,76
2	EH431421	u	Projector amb 1 làmpada halògena de designació QR 111 i portalàmpades G53, per a una potència de fins a 100 W, amb transformador integrat a la peana de muntatge, alimentació a 230 V i funcionament a 12 V, amb cos d'alumini injectat de forma cilíndrica i lira de suport d'alumini injectat, sense reflector i amb capçal circular de suport d'accessoris independent, completament orientable, amb grau de protecció IP 20, muntat en carril electrificat bifàsic no encastat (P - 25)	74,88	4,000	299,52
TOTAL	Subcapítol	01.08.01			641,28	

Obra	01	Pressupost 250223 MORE Arq. PROJECTE D'ADEQUACIÓ DE LES COTXERES DEL MAS RAVETLLAT
------	----	--

PRESSUPOST

Data: 18/04/25

Pàg.: 6

Capítol 08 ENSTAL·LACIONS ENLLUMENAT
 Subcapítol 02 ENLLUMENAT SALA

NUM. CODI	UA	DESCRIPCIÓ	PREL	AMIDAMENT	IMPORT
1	EH413122	m			
		Carril electrificat trifàsic, de secció rectangular i cos d'alumini extruït, de 230 V de tensió nominal, de 16 A d'intensitat nominal per circuit, muntat superficialment sobre paraments verticals o horitzontals, inclosa la part proporcional d'elements de suport i la part proporcional d'accessoris d'interconnexió, alimentació, derivació i acabat (P - 24)	85,44	48,000	4.101,12
2	EH431421	u			
		Projector amb 1 làmpada halògena de designació QR 111 i portalàmpades G53, per a una potència de fins a 100 W, amb transformador integrat a la peana de muntatge, alimentació a 230 V i funcionament a 12 V, amb cos d'alumini injectat de forma cilíndrica i lira de suport d'alumini injectat, sense reflector i amb capçal circular de suport d'accessoris independent, completament orientable, amb grau de protecció IP 20, muntat en carril electrificat bifàsic no encastat (P - 25)	74,88	32,000	2.396,16

TOTAL Subcapítol 01.08.02 6.497,28

Obra 01 Pressupost 250223 MORE Arq. PROJECTE D'ADEQUACIÓ DE LES COTXERES DEL MAS RAVETLLAT
 Capítol 08 ENSTAL·LACIONS ENLLUMENAT
 Subcapítol 03 ENLLUMENAT BANY

NUM. CODI	UA	DESCRIPCIÓ	PREL	AMIDAMENT	IMPORT
1	EH2LRJAA	u			
		Llum decoratiu encastable tipus downlight amb leds amb una vida útil de 25000 h, forma circular, 24 W de potència, òptica d'alumini especular amb UGR=22, eficàcia lluminosa de 60 lm/W, equip elèctric no regulable, d'aïllament classe I, cos alumini, amb grau de protecció IP20, col·locat encastada (P - 23)	66,78	4,000	267,12

TOTAL Subcapítol 01.08.03 267,12

Obra 01 Pressupost 250223 MORE Arq. PROJECTE D'ADEQUACIÓ DE LES COTXERES DEL MAS RAVETLLAT
 Capítol 09 EQUIPAMENTS
 Subcapítol 01 VITRINA ACCÉS

NUM. CODI	UA	DESCRIPCIÓ	PREL	AMIDAMENT	IMPORT
1	EQ7219B1	u			
		Vitrina, de 1300x600 mm i 2500 mm d'alçària, amb dues portes batents de vidre, preu alt, amb tiradors, ferratge i sòcol, totalment instal·lat. Segons documentació gràfica. (P - 32)	1.740,82	3,000	5.222,46

TOTAL Subcapítol 01.09.01 5.222,46

Obra 01 Pressupost 250223 MORE Arq. PROJECTE D'ADEQUACIÓ DE LES COTXERES DEL MAS RAVETLLAT
 Capítol 09 EQUIPAMENTS
 Subcapítol 02 ARMARI VOLUM SERVEIS

NUM. CODI	UA	DESCRIPCIÓ	PREL	AMIDAMENT	IMPORT
1	EQ7219B2	u			
		Frontal Armari, de 1500x600 mm i 2500 mm d'alçària, amb 3 fulles plegables de fusta de faig, preu alt, amb tiradors, ferratge i sòcol, totalment instal·lat. Segons documentació gràfica. (P - 33)	1.582,42	1,000	1.582,42

TOTAL Subcapítol 01.09.02 1.582,42

PRESSUPOST

Data: 18/04/25

Pàg.: 7

Obra	01	Pressupost 250223 MORE Arq. PROJECTE D'ADEQUACIÓ DE LES COTXERES DEL MAS RAVETLLAT
Capítol	09	EQUIPAMENTS
Subcapítol	03	PLAFONS EXPOSITIUS SALA

NUM. CODI	UA	DESCRIPCIÓ	PREL	AMIDAMENT	IMPORT
1 EQ7219B3	u	Plafó expositiu 1200x150mm h=2000mm, frontal vidre, retroil·luminat, preu alt, ferratge inclosos. Segons documentació gràfica. (P - 34)	812,42	5,000	4.062,10

TOTAL Subcapítol 01.09.03 4.062,10

Obra	01	Pressupost 250223 MORE Arq. PROJECTE D'ADEQUACIÓ DE LES COTXERES DEL MAS RAVETLLAT
Capítol	09	EQUIPAMENTS
Subcapítol	04	BAGUL FOSAT

NUM. CODI	UA	DESCRIPCIÓ	PREL	AMIDAMENT	IMPORT
1 EQ7219B6	u	Bagul amb estructura metàl·lica i taulell de fusta contralaminada de 3700x1150mm. Segons documentació gràfica. (P - 37)	2.808,30	1,000	2.808,30

TOTAL Subcapítol 01.09.04 2.808,30

Obra	01	Pressupost 250223 MORE Arq. PROJECTE D'ADEQUACIÓ DE LES COTXERES DEL MAS RAVETLLAT
Capítol	09	EQUIPAMENTS
Subcapítol	05	ARMARI SALA

NUM. CODI	UA	DESCRIPCIÓ	PREL	AMIDAMENT	IMPORT
1 EQ7219B4	u	Moble format per mòduls d'armari, de 900x800 mm i alçària variable (260 - 220 - 180), i una porta batent de 80x220cm. Armaris, de 900x800 mm i 2500 mm d'alçària, amb dues portes batents de fusta de faig, preu alt, amb tiradors, ferratge i sòcol, totalment instal·lat. Segons documentació gràfica. (P - 35)	953,71	17,000	16.213,07

TOTAL Subcapítol 01.09.05 16.213,07

Obra	01	Pressupost 250223 MORE Arq. PROJECTE D'ADEQUACIÓ DE LES COTXERES DEL MAS RAVETLLAT
Capítol	09	EQUIPAMENTS
Subcapítol	06	BARANA GEGANTS

NUM. CODI	UA	DESCRIPCIÓ	PREL	AMIDAMENT	IMPORT
1 EQ7219B5	u	Poste separador de cinta extensible de seguretat, altura poste1000mm, longitud de corda 1500mm (P - 36)	134,20	12,000	1.610,40

TOTAL Subcapítol 01.09.06 1.610,40

Obra	01	Pressupost 250223 MORE Arq. PROJECTE D'ADEQUACIÓ DE LES COTXERES DEL MAS RAVETLLAT
Capítol	09	EQUIPAMENTS
Subcapítol	07	MOBILIARI USUARIS

NUM. CODI	UA	DESCRIPCIÓ	PREL	AMIDAMENT	IMPORT
1 KQ7MN100	u	Cadira apilable de polipropilè (P - 43)	51,54	40,000	2.061,60
2 KQ7MN200	u	Taula plegable pivotant 1400x800mm (P - 44)	332,07	6,000	1.992,42

PRESSUPOST

Data: 18/04/25

Pàg.: 8

TOTAL	Subcapítol	01.09.07	4.054,02
--------------	-------------------	-----------------	-----------------

Obra	01	Pressupost 250223 MORE Arq. PROJECTE D'ADEQUACIÓ DE LES COTXERES DEL MAS RAVETLLAT
Capítol	09	EQUIPAMENTS
Subcapítol	08	EQUIPAMENT BANY

NUM. CODI	UA	DESCRIPCIÓ	PREL	AMIDAMENT	IMPORT	
1	EQ7219B9	u	Recolzament abatible bany (P - 38)	134,20	4,000	536,80

TOTAL	Subcapítol	01.09.08	536,80
--------------	-------------------	-----------------	---------------

Obra	01	Pressupost 250223 MORE Arq. PROJECTE D'ADEQUACIÓ DE LES COTXERES DEL MAS RAVETLLAT
Capítol	10	EQUIPAMENT INCENDIS
Subcapítol	01	EXTINTORS

NUM. CODI	UA	DESCRIPCIÓ	PREL	AMIDAMENT	IMPORT	
1	HM31161J	u	Extintor de pols seca, de 6 kg de càrrega, amb pressió incorporada, pintat, amb suport a la paret i amb el desmuntatge inclòs (P - 39)	49,84	3,000	149,52

TOTAL	Subcapítol	01.10.01	149,52
--------------	-------------------	-----------------	---------------

Obra	01	Pressupost 250223 MORE Arq. PROJECTE D'ADEQUACIÓ DE LES COTXERES DEL MAS RAVETLLAT
Capítol	10	EQUIPAMENT INCENDIS
Subcapítol	02	SENYALITZACIÓ

NUM. CODI	UA	DESCRIPCIÓ	PREL	AMIDAMENT	IMPORT	
1	4H612221	u	Llum d'emergència i senyalització amb làmpada d'incandescència des de 120 fins a 175 lúmens amb 2 h d'autonomia com a màxim, i muntat superficialment a la paret, inclou l'obertura de regata, tub corrugat de PVC de DN 16 mm, conductor de coure de designació UNE H07V-R unipolar d'1,5 mm ² de secció i caixa de derivació quadrada col.locada encastada (P - 5)	159,77	3,000	479,31

TOTAL	Subcapítol	01.10.02	479,31
--------------	-------------------	-----------------	---------------

Obra	01	Pressupost 250223 MORE Arq. PROJECTE D'ADEQUACIÓ DE LES COTXERES DEL MAS RAVETLLAT
Capítol	11	SEGURETAT I SALUT
Subcapítol	01	SEGURETAT I SALUT

NUM. CODI	UA	DESCRIPCIÓ	PREL	AMIDAMENT	IMPORT	
1	XPAUABM2	PA	PARTIDA ALÇADA D'ABONAMENT ÍNTEGRE PER A LA CORRECTA DISPOSICIÓ DE LES MESURES DE SEGURETAT I SALUT INDICADES EN L'ESS QUE ACOMPANYARA EL PROJECTE DEFINITIU . AQUESTES MESURES INDICATIVES EN EL ESS, HAURAN DE SER DESENVOLUPADES PEL CONTRACTISTA D'ACORD AL RD 1627/1997 MITJANÇANT UN PLA DE SEGURETAT I SALUT INCLÒS EN AQUEST PREU (P - 0)	1.100,00	1,000	1.100,00

TOTAL	Subcapítol	01.11.01	1.100,00
--------------	-------------------	-----------------	-----------------

PRESSUPOST

Data: 18/04/25

Pàg.: 9

RESUM DE PRESSUPOST

Data: 18/04/25

Pàg.: 1

NIVELL 2 : Capítol			Import
Capítol	01.00	TREBALLS PROTECCIÓ I NETEJA	2.107,20
Capítol	01.01	TANCAMENTS I DIVISÒRIES	5.668,77
Capítol	01.02	ESTRUCTURA	1.764,95
Capítol	01.03	REVESTIMENTS	3.777,90
Capítol	01.04	PAVIMENTS	2.961,23
Capítol	01.05	INSTAL·LACIONS D'EVACUACIÓ I APARELLS SANITARIS	2.457,93
Capítol	01.06	INSTAL·LACIONS DE FONTANERIA	2.620,77
Capítol	01.07	INSTAL·LACIONS ELECTRIQUES	9.936,60
Capítol	01.08	ENSTAL·LACIONS ENLLUMENAT	7.405,68
Capítol	01.09	EQUIPAMENTS	36.089,57
Capítol	01.10	EQUIPAMENT INCENDIS	628,83
Capítol	01.11	SEGURETAT I SALUT	1.100,00
Obra	01	Pressupost 250223 MORE Arq. PROJECTE D'ADEQUACIÓ DE	76.519,43
			76.519,43
NIVELL 1 : Obra			Import
Obra	01	Pressupost 250223 MORE Arq. PROJECTE D'ADEQUACIÓ DE LE	76.519,43
			76.519,43

PRESSUPOST D'EXECUCIÓ PER CONTRACTE

Pàg. 1

PRESSUPOST D'EXECUCIÓ MATERIAL.....	76.519,43
13 % DESPESES GENERALS SOBRE 76.519,43.....	9.947,53
6 % BENEFICI INDUSTRIAL SOBRE 76.519,43.....	4.591,17
Subtotal	91.058,13
21 % IVA SOBRE 91.058,13.....	19.122,21
TOTAL PRESSUPOST PER CONTRACTE	€ 110.180,34

Aquest pressupost d'execució per contracte puja a

(CENT DEU MIL CENT VUITANTA EUROS AMB TRENTA-QUATRE CÈNTIMS)

QUADRE DE PREUS NÚMERO 1

Data: 05/05/25

Pàg.: 1

NÚMERO	CODI	UA	DESCRIPCIÓ	PREU
	XPAUABM2	PA	PARTIDA ALÇADA D'ABONAMENT ÍNTEGRE PER A LA CORRECTA DISPOSICIÓ DE LES MESURES DE SEGURETAT I SALUT INDICADES EN L'ESS QUE ACOMPANYARA EL PROJECTE DEFINITIU . AQUESTES MESURES INDICATIVES EN EL ESS, HAURAN DE SER DESENVOLUPADES PEL CONTRACTISTA D'ACORD AL RD 1627/1997 MITJANÇANT UN PLA DE SEGURETAT I SALUT INCLÒS EN AQUEST PREU (MIL CENT EUROS)	1.100,00 €
P-1	1652UH12	m2	Envà de plaques de guix laminat, amb perfil·leria de planxa d'acer galvanitzat amb muntants verticals entre 46 i 55 mm d'amplària col.locats cada 45 cm i perfils horitzontals entre 46 i 55 mm d'amplària, aïllament amb plaques semirígides de llana de roca de densitat 26 a 35 kg/m3 de 40 mm de gruix, aplacat per les dues cares amb placa de guix laminat antihumitat de 15 mm de gruix, fixada mecànicament (VUITANTA-TRES EUROS AMB SET CÈNTIMS)	83,07 €
P-2	1G22G300	u	Instal·lació elèctrica interior 130 m2 amb grau d'electrificació baix (SIS MIL UN EUROS AMB SEIXANTA CÈNTIMS)	6.001,60 €
P-3	1G22G301	u	Modificació i trasllat dels quadres elèctrics existents (escomesa Museu Masia) a recinte entrada sota escala. Inclou inspeccions visuals i detecció de la xarxa existent, canaleta galvanitzada i cablejat nou fins a nou punt de localització, desmuntatge i recol·locació , prèvia comprovació, de quadres i subquadres. Tràmits amb companyies en cas necessari i substitució d'elements. Partida alçada a justificar. (TRES MIL DOS-CENTS VUITANTA-UN EUROS AMB QUARANTA CÈNTIMS)	3.281,40 €
P-4	443AU410	m2	Sostre amb biguetes de fusta laminada GL24h, amb gruix de laminat 33/45 mm, de secció 8x14 cm i llargària de 5 m com a màxim, treballades a taller i amb tractament insecticida-fungicida per a tipus de protecció mitja, separades 50 cm entre eixos, i solera d'empostissat amb panell de dos taulers de fusta de partícules aglomerades de densitat alta, amb placa d'aïllament intermitja de poliestirè extruït de 10+60+22 mm de gruix, col.locades amb fixacions mecàniques (CENT CINCO EUROS AMB SETANTA-TRES CÈNTIMS)	105,73 €
P-5	4H612221	u	Llum d'emergència i senyalització amb làmpada d'incandescència des de 120 fins a 175 lúmens amb 2 h d'autonomia com a màxim, i muntat superficialment a la paret, inclou l'obertura de regata, tub corrugat de PVC de DN 16 mm, conductor de coure de designació UNE H07V-R unipolar d'1,5 mm2 de secció i caixa de derivació quadrada col.locada encastada (CENT CINQUANTA-NOU EUROS AMB SETANTA-SET CÈNTIMS)	159,77 €
P-6	4J411141	u	Instal·lació de lampisteria per a cambra higiènica, amb 2 lavabos, 2 inodors, no inclou sanitaris i xarxa de desguassos (TRES-CENTS NORANTA-TRES EUROS AMB VINT-I-SET CÈNTIMS)	393,27 €
P-7	4J412000	u	Escomesa, tràmits de companyia , execució de pericó i treballs necessaris, a justificar, per a l'escomesa d'aigües de Barcelona. (DOS MIL DOS-CENTS VINT-I-SET EUROS AMB CINQUANTA CÈNTIMS)	2.227,50 €
P-8	E4445115	kg	Acer S275JR segons UNE-EN 10025-2, per a biguetes formades per peça simple, en perfils laminats en calent sèrie IPN, IPE, HEB, HEA, HEM i UPN, treballat a taller i amb una capa d'imprimació antioxidant, col.locat a l'obra amb soldadura (DOS EUROS AMB DOTZE CÈNTIMS)	2,12 €
P-9	E612353V	m2	Paret de tancament recolzada de gruix 14 cm, de maó d'elaboració manual, HD, de 290x140x50 mm, d'una cara vista, categoria I, segons la norma UNE-EN 771-1, col.locat amb morter per a ram de paleta industrialitzat M 5 (5 N/mm2) de designació (G) segons norma UNE-EN 998-2 (CENT CINCO EUROS AMB SEIXANTA-CINC CÈNTIMS)	105,65 €

QUADRE DE PREUS NÚMERO 1

Data: 05/05/25

Pàg.: 2

NÚMERO	CODI	UA	DESCRIPCIÓ	PREU	
P-10	E8122212	m2	Enguixat reglejat sobre parament vertical interior, a més de 3,00 m d'alçària, amb guix YG, acabat lliscat amb guix YF (VINT-I-TRES EUROS AMB QUARANTA-NOU CÈNTIMS)	23,49	€
P-11	E8241235	m2	Enrajolat de parament vertical interior a una alçària <= 3 m amb rajola de ceràmica esmaltada brillant, rajola de València, grup Billi (UNE-EN 14411), preu alt, de 16 a 25 peces/m2 col·locades amb adhesiu per a rajola ceràmica C1 (UNE-EN 12004) i rejuntat amb beurada CG1 (UNE-EN 13888) (QUARANTA-NOU EUROS AMB SET CÈNTIMS)	49,07	€
P-12	E83FUH05	m2	Aplacat vertical amb placa de guix laminat antihumitat de 15 mm de gruix, col·locada sobre perfil·leria d'acer galvanitzat amb fixacions mecàniques (TRENTA EUROS AMB SEIXANTA-SIS CÈNTIMS)	30,66	€
P-13	E844103A	m2	Cel ras amb plaques de guix laminat antihumitat per a revestir de 15 mm de gruix, sistema fix amb entramat ocult amb suspensió autoanivelladora de barra roscada (QUARANTA-QUATRE EUROS AMB VUITANTA-QUATRE CÈNTIMS)	44,84	€
P-14	E8811231	m2	Estucat d'estuc de morter de calç i sorra de marbre blanc, igual a l'original del murs interiors, col·locat mitjançant estesa sobre parament arrebossat, acabat lliscat (VINT-I-SIS EUROS AMB CINQUANTA-TRES CÈNTIMS)	26,53	€
P-15	E8980004	m2	Pintat paraments verticals guix al plastic llis 1 capa segelladora i 2 d'acabat superfícies superiors 200 m2 (NOU EUROS AMB ONZE CÈNTIMS)	9,11	€
P-16	EANA5185	u	Bastiment de base de 3/4 per a porta de fusta per a una llum de bastiment de 80 cm d'amplària i 200 cm d'alçària (TRENTA-UN EUROS AMB VUITANTA-UN CÈNTIMS)	31,81	€
P-17	EAQDU135	u	Full per a porta interior, de 40 mm de gruix, de cares llises de tauler de fusta de densitat mitjana de 8 mm de gruix xapades amb melamina, estructura interior de fusta, de 80 cm d'amplària i de 210 cm d'alçària, inclou guia de suspensió per l'exterior del mur i ferratges. (CENT DISSET EUROS AMB SEIXANTA-DOS CÈNTIMS)	117,62	€
P-18	EAQDU200	u	Instal·lació de doble frontissa addicional per a reforç de les actuals. Inclou la retirada de les finestres, instal·lació de frontisses en muntants i fulla amb les adaptacions que calguin, recol·locació finestres i ajust de les existents. Tot per a deixar la partida completament acabada. (SETANTA-CINC EUROS AMB SEIXANTA-TRES CÈNTIMS)	75,63	€
P-19	EC1K1501	m2	Mirall de lluna incolora de 5 mm de gruix, col·locat adherit sobre tauler de fusta (VUITANTA-DOS EUROS AMB NORANTA-TRES CÈNTIMS)	82,93	€
P-20	ED116271	m	Desguàs d'aparell sanitari amb tub de polipropilè de paret tricapa per a evacuació insonoritzada, de DN 40 mm, fins a baixant, caixa o clavegueró (VINT-I-SET EUROS AMB NORANTA-TRES CÈNTIMS)	27,93	€
P-21	ED7FP462	m	Clavegueró amb tub de PVC-U de paret massissa per a sanejament amb pressió, de DN 200 mm i de PN 6 bar segons norma UNE-EN 1456-1, sobre llit de sorra de 15 cm de gruix i reblert amb sorra fins a 30 cm per sobre del tub (VUITANTA-DOS EUROS AMB VUITANTA-SIS CÈNTIMS)	82,86	€
P-22	EEP31155	u	Boca conductes i remats. Boca d'extracció de 125 mm de diàmetre de connexió i 160 mm de diàmetre exterior, d'acer galvanitzat amb acabat pintat, fixada amb cargols a paret o sostre i ajustada a cabals de sortida. INCLOU CONDUCTES I REMATS. (SIS-CENTS CINQUANTA-TRES EUROS AMB SEIXANTA CÈNTIMS)	653,60	€

QUADRE DE PREUS NÚMERO 1

Data: 05/05/25

Pàg.: 3

NÚMERO	CODI	UA	DESCRIPCIÓ	PREU	
P-23	EH2LRJAA	u	Llum decoratiu encastrable tipus downlight amb leds amb una vida útil de 25000 h, forma circular, 24 W de potència, òptica d'alumini especular amb UGR=22, eficàcia lluminosa de 60 lm/W, equip elèctric no regulable, d'aïllament classe I, cos alumini, amb grau de protecció IP20, col·locat encastrada (SEIXANTA-SIS EUROS AMB SETANTA-VUIT CÈNTIMS)	66,78	€
P-24	EH413122	m	Carril electrificat trifàsic, de secció rectangular i cos d'alumini extruït, de 230 V de tensió nominal, de 16 A d'intensitat nominal per circuit, muntat superficialment sobre paraments verticals o horitzontals, inclosa la part proporcional d'elements de suport i la part proporcional d'accessoris d'interconnexió, alimentació, derivació i acabat (VUITANTA-CINC EUROS AMB QUARANTA-QUATRE CÈNTIMS)	85,44	€
P-25	EH431421	u	Projector amb 1 làmpada halògena de designació QR 111 i portalàmpades G53, per a una potència de fins a 100 W, amb transformador integrat a la peana de muntatge, alimentació a 230 V i funcionament a 12 V, amb cos d'alumini injectat de forma cilíndrica i lira de suport d'alumini injectat, sense reflector i amb capçal circular de suport d'accessoris independent, completament orientable, amb grau de protecció IP 20, muntat en carril electrificat bifàsic no encastrat (SETANTA-QUATRE EUROS AMB VUITANTA-VUIT CÈNTIMS)	74,88	€
P-26	EJ13B212	u	Lavabo de porcellana vitrificada, senzill, d'amplària de 45 a 60 cm, de color blanc, preu alt, col·locat amb suports murals (CENT TRENTA-CINC EUROS AMB SETANTA-QUATRE CÈNTIMS)	135,74	€
P-27	EJ13B21B	u	Lavabo de porcellana vitrificada, senzill, d'amplària de 45 a 60 cm, de color blanc, preu alt, encastrat a un taulell (CENT TRENTA-CINC EUROS AMB SETANTA-QUATRE CÈNTIMS)	135,74	€
P-28	EJ14BA1P	u	Inodor de porcellana vitrificada, de sortida vertical, amb seient i tapa, cisterna i mecanismes de descàrrega i alimentació incorporats, de color blanc, preu alt, col·locat sobre el paviment i connectat a la xarxa d'evacuació (TRES-CENTS SIS EUROS AMB TRENTA CÈNTIMS)	306,30	€
P-29	EJ23512G	u	Aixeta monocomandament per a lavabo, muntada superficialment sobre taulell o aparell sanitari, de llautó cromat, preu alt, amb dues entrades de maniguets (CENT CINQUANTA-DOS EUROS AMB SEIXANTA-VUIT CÈNTIMS)	152,68	€
P-30	EJ33B16F	u	Sifó de botella per a lavabo, de llautó cromat de diàmetre 1''1/4 amb enllaç de diàmetre 30 mm, connectat a la xarxa de petita evacuació (TRENTA-CINC EUROS AMB TRETZE CÈNTIMS)	35,13	€
P-31	EQ54U001	m2	Taulell de 50 cm d'amplària a base de cantells de fusta de faig, amb tauler de fibres de fusta i resines sintètiques, de densitat mitjana, de 16 mm de gruix i reforç interior amb llatges de pi, col·locat sobre obra amb fixacions mecàniques (QUATRE-CENTS VINT-I-QUATRE EUROS AMB CINQUANTA-TRES CÈNTIMS)	424,53	€
P-32	EQ7219B1	u	Vitrina, de 1300x600 mm i 2500 mm d'alçària, amb dues portes batents de vidre, preu alt, amb tiradors, ferratge i sòcol, totalment instal·lat. Segons documentació gràfica. (MIL SET-CENTS QUARANTA EUROS AMB VUITANTA-DOS CÈNTIMS)	1.740,82	€
P-33	EQ7219B2	u	Frontal Armari, de 1500x600 mm i 2500 mm d'alçària, amb 3 fulles plegables de fusta de faig, preu alt, amb tiradors, ferratge i sòcol, totalment instal·lat. Segons documentació gràfica. (MIL CINC-CENTS VUITANTA-DOS EUROS AMB QUARANTA-DOS CÈNTIMS)	1.582,42	€
P-34	EQ7219B3	u	Plafó expositiu 1200x150mm h=2000mm, frontal vidre, retroil·luminat, preu alt, ferratge inclosos. Segons documentació gràfica. (VUIT-CENTS DOTZE EUROS AMB QUARANTA-DOS CÈNTIMS)	812,42	€

QUADRE DE PREUS NÚMERO 1

Data: 05/05/25

Pàg.: 4

NÚMERO	CODI	UA	DESCRIPCIÓ	PREU
P-35	EQ7219B4	u	Moble format per mòduls d'armari, de 900x800 mm i alçària variable (260 - 220 - 180), i una porta batent de 80x220cm. Armaris, de 900x800 mm i 2500 mm d'alçària, amb dues portes batents de fusta de faig, preu alt, amb tiradors, ferratge i sòcol, totalment instal.lat. Segons documentació gràfica. (NOU-CENTS CINQUANTA-TRES EUROS AMB SETANTA-UN CÈNTIMS)	953,71 €
P-36	EQ7219B5	u	Poste separador de cinta extensible de seguretat, altura poste1000mm, longitud de corda 1500mm (CENT TRENTA-QUATRE EUROS AMB VINT CÈNTIMS)	134,20 €
P-37	EQ7219B6	u	Bagul amb estructura metàlica i taulell de fusta contralaminada de 3700x1150mm. Segons documentació gràfica. (DOS MIL VUIT-CENTS VUIT EUROS AMB TRENTA CÈNTIMS)	2.808,30 €
P-38	EQ7219B9	u	Recolzament abatible bany (CENT TRENTA-QUATRE EUROS AMB VINT CÈNTIMS)	134,20 €
P-39	HM31161J	u	Extintor de pols seca, de 6 kg de càrrega, amb pressió incorporada, pintat, amb suport a la paret i amb el desmuntatge inclòs (QUARANTA-NOU EUROS AMB VUITANTA-QUATRE CÈNTIMS)	49,84 €
P-40	K300001	m2	Protecció provisional de paviment amb cartró i cinta, inclòs retirada, per un 60% de la superfície. (VUIT EUROS AMB CINQUANTA-CINC CÈNTIMS)	8,55 €
P-41	K300002	m2	Protecció provisional de paviment amb cartró i cinta, inclòs retirada, per un 60% de la superfície. (QUATRE EUROS AMB VUITANTA-CINC CÈNTIMS)	4,85 €
P-42	K9Z3U001	m2	Neteja i encerat de paviment amb aplicació d'àcid acètic dissolt en aigua, respallat per eliminar incrustacions i acabat amb dues capes de cera de carnaúba i resines vegetals (DIVUIT EUROS AMB QUARANTA-CINC CÈNTIMS)	18,45 €
P-43	KQ7MN100	u	Cadira apilable de prolipropilè (CINQUANTA-UN EUROS AMB CINQUANTA-QUATRE CÈNTIMS)	51,54 €
P-44	KQ7MN200	u	Taula plegable pivotant 1400x800mm (TRES-CENTS TRENTA-DOS EUROS AMB SET CÈNTIMS)	332,07 €

QUADRE DE PREUS NÚMERO 1

Data: 05/05/25

Pàg.: 5

NÚMERO	CODI	UA	DESCRIPCIÓ	PREU
--------	------	----	------------	------

QUADRE DE PREUS NÚMERO 2

Data: 05/05/25

Pàg.: 1

NÚMERO	CODI	UA	DESCRIPCIÓ	PREU	
	XPAUABM2	PA	PARTIDA ALÇADA D'ABONAMENT ÍNTEGRE PER A LA CORRECTA DISPOSICIÓ DE LES MESURES DE SEGURETAT I SALUT INDICADES EN L'ESS QUE ACOMPANYARA EL PROJECTE DEFINITIU . AQUESTES MESURES INDICATIVES EN EL ESS, HAURAN DE SER DESENVOLUPADES PEL CONTRACTISTA D'ACORD AL RD 1627/1997 MITJANÇANT UN PLA DE SEGURETAT I SALUT INCLÒS EN AQUEST PREU	1.100,00	€
			Sense descomposició	1.100,00000	€
P-1	1652UH12	m2	Envà de plaques de guix laminat, amb perfil·leria de planxa d'acer galvanitzat amb muntants verticals entre 46 i 55 mm d'amplària col·locats cada 45 cm i perfils horitzontals entre 46 i 55 mm d'amplària, aïllament amb plaques semirígides de llana de roca de densitat 26 a 35 kg/m3 de 40 mm de gruix, aplacat per les dues cares amb placa de guix laminat antihumitat de 15 mm de gruix, fixada mecànicament	83,07	€
			Altres conceptes	83,07000	€
P-2	1G22G300	u	Instal·lació elèctrica interior 130 m2 amb grau d'electrificació baix	6.001,60	€
			Altres conceptes	6.001,60000	€
P-3	1G22G301	u	Modificació i trasllat dels quadres elèctrics existents (escomesa Museu Masia) a recinte entrada sota escala. Inclou inspeccions visuals i detecció de la xarxa existent, canaleta galvanitzada i cablejat nou fins a nou punt de localització, desmuntatge i recol·locació , prèvia comprovació, de quadres i subquadres. Tràmits amb companyies en cas necessari i substitució d'elements. Partida alçada a justificar.	3.281,40	€
			Altres conceptes	3.281,40000	€
P-4	443AU410	m2	Sostre amb biguetes de fusta laminada GL24h, amb gruix de laminat 33/45 mm, de secció 8x14 cm i llargària de 5 m com a màxim, treballades a taller i amb tractament insecticida-fungicida per a tipus de protecció mitja, separades 50 cm entre eixos, i solera d'empostissat amb panell de dos taulers de fusta de partícules aglomerades de densitat alta, amb placa d'aïllament intermitja de poliestirè extruït de 10+60+22 mm de gruix, col·locades amb fixacions mecàniques	105,73	€
			Altres conceptes	105,73000	€
P-5	4H612221	u	Llum d'emergència i senyalització amb làmpada d'incandescència des de 120 fins a 175 lúmens amb 2 h d'autonomia com a màxim, i muntat superficialment a la paret, inclou l'obertura de regata, tub corrugat de PVC de DN 16 mm, conductor de coure de designació UNE H07V-R unipolar d'1,5 mm2 de secció i caixa de derivació quadrada col·locada encastada	159,77	€
			Altres conceptes	159,77000	€
P-6	4J411141	u	Instal·lació de lampisteria per a cambra higiènica, amb 2 lavabos, 2 inodors, no inclou sanitaris i xarxa de desguassos	393,27	€
			Altres conceptes	393,27000	€
P-7	4J412000	u	Escomesa, tràmits de companyia , execució de pericó i treballs necessaris, a justificar, per a l'escomesa d'aigües de Barcelona.	2.227,50	€
			Altres conceptes	2.227,50000	€
P-8	E4445115	kg	Acer S275JR segons UNE-EN 10025-2, per a biguetes formades per peça simple, en perfils laminats en calent sèrie IPN, IPE, HEB, HEA, HEM i UPN, treballat a taller i amb una capa d'imprimació antioxidant, col·locat a l'obra amb soldadura	2,12	€
	B44Z501A	kg	Acer S275JR segons UNE-EN 10025-2, format per peça simple, en perfils laminats en calent sèrie IPN, IPE, HEB, HEA, HEM i UPN, treballat al taller per a col·locar amb soldadura i amb una capa d'imprimació antioxidant	1,02000	€
			Altres conceptes	1,10000	€
P-9	E612353V	m2	Paret de tancament recolzada de gruix 14 cm, de maó d'elaboració manual, HD, de 290x140x50 mm, d'una cara vista, categoria I, segons la norma UNE-EN 771-1, col·locat amb morter per a ram de paleta industrialitzat M 5 (5 N/mm2) de designació (G) segons norma UNE-EN 998-2	105,65	€

QUADRE DE PREUS NÚMERO 2

Data: 05/05/25

Pàg.: 2

NÚMERO	CODI	UA	DESCRIPCIÓ	PREU	
	B0111000	m3	Aigua	0,01384	€
	B0F11252	u	Maó massís d'elaboració manual, de 290x140x50 mm, cares vistes, categoria I, HD, segons la norma UNE-EN 771-1	19,86600	€
	B0710250	t	Morter per a ram de paleta, classe M 5 (5 N/mm2), a granel, de designació (G) segons norma UNE-EN 998-2	2,17523	€
			Altres conceptes	83,59493	€
P-10	E8122212	m2	Enguixat reglejat sobre parament vertical interior, a més de 3,00 m d'alçària, amb guix YG, acabat lliscat amb guix YF	23,49	€
	B0521200	kg	Guix YF	0,10374	€
			Altres conceptes	23,38626	€
P-11	E8241235	m2	Enrajolat de parament vertical interior a una alçària <= 3 m amb rajola de ceràmica esmaltada brillant, rajola de València, grup BIII (UNE-EN 14411), preu alt, de 16 a 25 peces/m2 col·locades amb adhesiu per a rajola ceràmica C1 (UNE-EN 12004) i rejuntat amb beurada CG1 (UNE-EN 13888)	49,07	€
	B05A2103	kg	Material per a rejuntat de rajoles ceràmiques CG1 segons norma UNE-EN 13888, de color	0,14280	€
	B0711010	kg	Morter adhesiu tipus C1 segons norma UNE-EN 12004	1,42181	€
	B0FH2172	m2	Rajola de ceràmica esmaltada brillant de forma rectangular, de 16 a 25 peces/m2, preu alt	20,90000	€
			Altres conceptes	26,60539	€
P-12	E83FUH05	m2	Aplacat vertical amb placa de guix laminat antihumitat de 15 mm de guix, col·locada sobre perfil·leria d'acer galvanitzat amb fixacions mecàniques	30,66	€
	B7J500ZZ	kg	Massilla per a junt de plaques de cartró-guix	0,44400	€
	B0A44000	cu	Visos per a plaques de guix laminat	2,25500	€
	B0CC5H00	m2	Placa de guix laminat antihumitat de 15 mm de guix	13,65000	€
	B0527030	kg	Guix amb additius per agafar perfils i plaques, segons norma UNE-EN 14496	0,27030	€
	B7JZ00E1	m	Cinta de paper resistent per a junts de plaques de guix laminat	0,14000	€
			Altres conceptes	13,90070	€
P-13	E844103A	m2	Cel ras amb plaques de guix laminat antihumitat per a revestir de 15 mm de guix, sistema fix amb entramat ocult amb suspensió autoanivelladora de barra roscada	44,84	€
	B0CC5000	m2	Placa de guix laminat de 15 mm de guix	24,00000	€
	B84ZB0E0	m2	Entramat metàl·lic ocult amb suspensió autoanivelladora de barra roscada, per a cel ras	3,05000	€
	B0527030	kg	Guix amb additius per agafar perfils i plaques, segons norma UNE-EN 14496	0,26775	€
	B0A44000	cu	Visos per a plaques de guix laminat	1,62360	€
	B7J500ZZ	kg	Massilla per a junt de plaques de cartró-guix	0,52448	€
	B7JZ00E1	m	Cinta de paper resistent per a junts de plaques de guix laminat	0,13230	€
			Altres conceptes	15,24187	€
P-14	E8811231	m2	Estucat d'estuc de morter de calç i sorra de marbre blanc, igual a l'original del murs interiors, col·locat mitjançant estesa sobre parament arrebossat, acabat lliscat	26,53	€
	B89Z4000	kg	Pintura al làtex	0,67116	€
			Altres conceptes	25,85884	€
P-15	E8980004	m2	Pintat paraments verticals guix al plastic llis 1 capa segelladora i 2 d'acabat superfícies superiors 200 m2	9,11	€
			Sense descomposició	9,11000	€
P-16	EANA5185	u	Bastiment de base de 3/4 per a porta de fusta per a una llum de bastiment de 80 cm d'amplària i 200 cm d'alçària	31,81	€

QUADRE DE PREUS NÚMERO 2

Data: 05/05/25

Pàg.: 3

NÚMERO	CODI	UA	DESCRIPCIÓ	PREU
	BANA5185	u	Bastiment de base de 3/4 per a porta de fusta, per a una llum de bastiment de 80 cm d'amplària i de 200 cm d'alçària	28,92000 €
			Altres conceptes	2,89000 €
P-17	EAQDU135	u	Full per a porta interior, de 40 mm de gruix, de cares llises de tauler de fusta de densitat mitjana de 8 mm de gruix xapades amb melamina, estructura interior de fusta, de 80 cm d'amplària i de 210 cm d'alçària, inclou guia de suspensió per l'exterior del mur i ferratges.	117,62 €
	BAZGC360	u	Ferramenta per a porta d'interior, preu mitjà, amb una fulla batent	28,76000 €
	BAQDU135	u	Full per a porta interior, de 40 mm de gruix, de cares llises de tauler de fusta de densitat mitjana de 8 mm de gruix xapades amb melamina, estructura interior de fusta, de 80 cm d'amplària i de 210 cm d'alçària	49,23000 €
			Altres conceptes	39,63000 €
P-18	EAQDU200	u	Instal·lació de doble frontissa addicional per a reforç de les actuals. Inclou la retirada de les finestres, instal·lació de frontisses en muntants i fulla amb les adaptacions que calguin, recol·locació finestres i ajust de les existents. Tot per a deixar la partida completament acabada.	75,63 €
	BAZGC360	u	Ferramenta per a porta d'interior, preu mitjà, amb una fulla batent	38,82600 €
			Altres conceptes	36,80400 €
P-19	EC1K1501	m2	Mirall de lluna incolora de 5 mm de gruix, col·locat adherit sobre tauler de fusta	82,93 €
	BC1K1500	m2	Mirall de lluna incolora de gruix 5 mm	41,14000 €
	B7J5009A	dm3	Massilla per a segellats, d'aplicació amb pistola, de base poliuretà de polimerització ràpida monocomponent	1,45215 €
			Altres conceptes	40,33785 €
P-20	ED116271	m	Desguàs d'aparell sanitari amb tub de polipropilè de paret tricapa per a evacuació insonoritzada, de DN 40 mm, fins a baixant, caixa o clavegueró	27,93 €
	BDY3E200	u	Element de muntatge per a tub de polipropilè, D=40 mm	0,03000 €
	BDW3E200	u	Accessori genèric per a tub de polipropilè, D=40 mm	2,40000 €
	BD136270	m	Tub de polipropilè de paret tricapa per a evacuació insonoritzada, de DN 40 mm, amb junt elàstic	3,96250 €
			Altres conceptes	21,53750 €
P-21	ED7FP462	m	Clavegueró amb tub de PVC-U de paret massissa per a sanejament amb pressió, de DN 200 mm i de PN 6 bar segons norma UNE-EN 1456-1, sobre llit de sorra de 15 cm de gruix i reblert amb sorra fins a 30 cm per sobre del tub	82,86 €
	BDW3BA00	u	Accessori genèric per a tub de PVC de D=200 mm	9,62280 €
	B0311500	t	Sorra de pedrera de pedra calcària, de 0 a 3,5 mm	12,86250 €
	BDY3BA00	u	Element de muntatge per a tub de PVC de D=200 mm	0,44000 €
	BD7FP460	m	Tub de PVC-U de paret massissa per a sanejament amb pressió, de DN 200 mm i de PN 6 bar segons norma UNE-EN 1456-1, per a unió elàstica amb anella elastomèrica	29,95200 €
			Altres conceptes	29,98270 €
P-22	EEP31155	u	Boca conductes i remats. Boca d'extracció de 125 mm de diàmetre de connexió i 160 mm de diàmetre exterior, d'acer galvanitzat amb acabat pintat, fixada amb cargols a paret o sostre i ajustada a cabals de sortida. INCLOU CONDUCTES I REMATS.	653,60 €
	BEP31150	u	Boca d'extracció de 125 mm de diàmetre de connexió i 160 mm de diàmetre exterior, d'acer galvanitzat amb acabat pintat, per a col·locar en paret o sostre	51,12000 €
	EF21D211	m	Tub d'acer galv sense sold 4' diam nom segons la din 2440 st 35 roscat grau dificultat baix	529,14000 €
			Altres conceptes	73,34000 €
P-23	EH2LRJAA	u	Llum decoratiu encastable tipus downlight amb leds amb una vida útil de 25000 h, forma circular, 24 W de potència, òptica d'alumini especular amb UGR=22, eficàcia lluminosa de 60 lm/W, equip elèctric no regulable, d'aïllament classe I, cos alumini, amb grau de protecció	66,78 €

QUADRE DE PREUS NÚMERO 2

Data: 05/05/25

Pàg.: 4

NÚMERO	CODI	UA	DESCRIPCIÓ	PREU
			IP20, col·locat encastada	
	BH2LRJAA	u	Llum decoratiu encastable tipus downlight amb leds amb una vida útil de 25000 h, de forma circular, 24 W de potència, òptica d'alumini especular amb UGR = 22 , eficàcia lluminosa de 60 lm/W, equip elèctric no regulable, d'aïllament classe I, cos d'alumini, amb grau de protecció IP20	40,00000 €
			Altres conceptes	26,78000 €
P-24	EH413122	m	Carril electrificat trifàsic, de secció rectangular i cos d'alumini extruït, de 230 V de tensió nominal, de 16 A d'intensitat nominal per circuit, muntat superficialment sobre paraments verticals o horitzontals, inclosa la part proporcional d'elements de suport i la part proporcional d'accessoris d'interconnexió, alimentació, derivació i acabat	85,44 €
	BH4Y1310	u	Part proporcional d'elements de subjecció per a carrils electrificats trifàsics, per a muntatge superficial	1,63500 €
	BH4W3100	u	Part proporcional d'accessoris d'interconnexió, alimentació, derivació i elements d'acabat per a carrils electrificats trifàsics d'enllumenat, per a muntar superficialment o suspesos	17,84000 €
	BH413121	m	Carril electrificat, de secció rectangular i cos d'alumini extruït, de 230 V de tensió nominal, de 16 A d'intensitat nominal per circuit, per a muntar superficialment o per a muntar suspes mitjançant accessoris	50,00000 €
			Altres conceptes	15,96500 €
P-25	EH431421	u	Projector amb 1 làmpada halògena de designació QR 111 i portalàmpades G53, per a una potència de fins a 100 W, amb transformador integrat a la peana de muntatge, alimentació a 230 V i funcionament a 12 V, amb cos d'alumini injectat de forma cilíndrica i lira de suport d'alumini injectat, sense reflector i amb capçal circular de suport d'accessoris independent, completament orientable, amb grau de protecció IP 20, muntat en carril electrificat bifàsic no encastat	74,88 €
	BHP31421	u	Projector per a làmpada halògena de designació QR 111 i portalàmpades G53, per a una potència de fins a 100 W, transformador integrat a la peana de muntatge, alimentació a 230 V i funcionament a 12 V, cos d'alumini injectat de forma cilíndrica i lira de suport d'alumini injectat, sense reflector i amb capçal circular de suport d'accessoris independent, completament orientable, grau de protecció IP 20, per a muntar en carril electrificat bifàsic no encastat o per a muntar superficialment	50,00000 €
	BHUA3A00	u	Làmpada halògena de designació QR 111, de 111 mm de diàmetre, amb casquet G53, de 100 W de potència màxima i 12 V de tensió d'alimentació, amb una temperatura de color de 3000 K i un grau de rendiment del color de Ra=100	11,17000 €
			Altres conceptes	13,71000 €
P-26	EJ13B212	u	Lavabo de porcellana vitrificada, senzill, d'amplària de 45 a 60 cm, de color blanc, preu alt, col·locat amb suports murals	135,74 €
	B7J50010	dm3	Massilla per a segellats, d'aplicació amb pistola, de base silicona neutra monocomponent	0,36375 €
	BJ13B212	u	Lavabo de porcellana vitrificada senzill, d'amplària de 45 a 60 cm, de color blanc, preu alt, amb elements de fixació i suport mural	105,00000 €
			Altres conceptes	30,37625 €
P-27	EJ13B21B	u	Lavabo de porcellana vitrificada, senzill, d'amplària de 45 a 60 cm, de color blanc, preu alt, encastat a un taulell	135,74 €
	BJ13B21B	u	Lavabo de porcellana vitrificada senzill, d'amplària de 45 a 60 cm, de color blanc, preu alt, per a encastar	105,00000 €
	B7J50010	dm3	Massilla per a segellats, d'aplicació amb pistola, de base silicona neutra monocomponent	0,36375 €
			Altres conceptes	30,37625 €
P-28	EJ14BA1P	u	Inodor de porcellana vitrificada, de sortida vertical, amb seient i tapa, cisterna i mecanismes de descàrrega i alimentació incorporats, de color blanc, preu alt, col·locat sobre el paviment i connectat a la xarxa d'evacuació	306,30 €
	BJ14BA1P	u	Inodor de porcellana vitrificada, de sortida vertical, amb seient i tapa, cisterna i mecanismes de descàrrega i alimentació incorporats, de color blanc, preu alt, amb els elements de fixació i per a col·locar sobre el paviment	221,00000 €

QUADRE DE PREUS NÚMERO 2

NÚMERO	CODI	UA	DESCRIPCIÓ	PREU	
	B7J50010	dm3	Massilla per a segellats, d'aplicació amb pistola, de base silicona neutra monocomponent	0,17460	€
			Altres conceptes	85,12540	€
P-29	EJ23512G	u	Aixeta monocomandament per a lavabo, muntada superficialment sobre taulell o aparell sanitari, de llautó cromat, preu alt, amb dues entrades de maniguets	152,68	€
	BJ23512G	u	Aixeta monocomandament per a lavabo, per a muntar superficialment sobre taulell o aparell sanitari, de llautó cromat, preu alt, amb dues entrades de maniguets	112,00000	€
			Altres conceptes	40,68000	€
P-30	EJ33B16F	u	Sifó de botella per a lavabo, de llautó cromat de diàmetre 1''1/4 amb enllaç de diàmetre 30 mm, connectat a la xarxa de petita evacuació	35,13	€
	BJ33B16F	u	Sifó de botella per a lavabo, de llautó cromat de diàmetre 1''1/4 amb enllaç de diàmetre 30 mm, per a connectar al ramal	23,00000	€
			Altres conceptes	12,13000	€
P-31	EQ54U001	m2	Taulell de 50 cm d'amplària a base de cantells de fusta de faig, amb tauler de fibres de fusta i resines sintètiques, de densitat mitjana, de 16 mm de gruix i reforç interior amb llatges de pi, col.locat sobre obra amb fixacions mecàniques	424,53	€
	BQ54U001	m2	Taulell de 50 cm d'amplària a base de cantells de fusta de faig, amb tauler de fibres de fusta i resines sintètiques, de densitat mitjana, de 16 mm de gruix i reforç interior amb llatges de pi, per a col.locar sobre l'obra	221,00000	€
			Altres conceptes	203,53000	€
P-32	EQ7219B1	u	Vitrina, de 1300x600 mm i 2500 mm d'alçària, amb dues portes batents de vidre, preu alt, amb tiradors, ferratge i sòcol, totalment instal.lat. Segons documentació gràfica.	1.740,82	€
	BQ7219B3	u	Vitrina, de 1300x600 mm i 2500 mm d'alçària, amb doble porta batent de vidre, preu alt, amb tiradors i ferratges	1.544,00000	€
	BQ7123A1	m	Sòcol de fusta massissa de faig de 10 cm d'alçària, per fixar amb clips	22,53690	€
			Altres conceptes	174,28310	€
P-33	EQ7219B2	u	Frontal Armari, de 1500x600 mm i 2500 mm d'alçària, amb 3 fulles plegables de fusta de faig, preu alt, amb tiradors, ferratge i sòcol, totalment instal.lat. Segons documentació gràfica.	1.582,42	€
	BQ7219B4	u	Frontal Armari, de 1500x600 mm i 2500 mm d'alçària, amb porta plegable de 3 fulls de fusta de faig, preu alt, amb tiradors guia de suspensió i ferratges	1.400,00000	€
	BQ7123A1	m	Sòcol de fusta massissa de faig de 10 cm d'alçària, per fixar amb clips	22,53690	€
			Altres conceptes	159,88310	€
P-34	EQ7219B3	u	Plafó expositiu 1200x150mm h=2000mm, frontal vidre, retroil·luminat, preu alt, ferratge inclosos. Segons documentació gràfica.	812,42	€
	BQ7219B5	u	Plafó Expositiu, de 1200x150 mm i 2000 mm d'alçària, estructura de fusta i frontal de vidre	700,00000	€
	BQ7123A1	m	Sòcol de fusta massissa de faig de 10 cm d'alçària, per fixar amb clips	22,53690	€
			Altres conceptes	89,88310	€
P-35	EQ7219B4	u	Moble format per mòduls d'armari, de 900x800 mm i alçària variable (260 - 220 - 180), i una porta batent de 80x220cm.	953,71	€
			Armaris, de 900x800 mm i 2500 mm d'alçària, amb dues portes batents de fusta de faig, preu alt, amb tiradors, ferratge i sòcol, totalment instal.lat. Segons documentació gràfica.		
	BQ7123A1	m	Sòcol de fusta massissa de faig de 10 cm d'alçària, per fixar amb clips	22,53690	€
	BQ7219B6	u	Moble format per mòduls d'armari, de 900x800 mm i alçària variable (260 - 220 - 180), i una porta batent de 80x220cm	677,00000	€
			Altres conceptes	254,17310	€
P-36	EQ7219B5	u	Poste separador de cinta extensible de seguretat, altura poste1000mm, longitud de corda 1500mm	134,20	€

QUADRE DE PREUS NÚMERO 2

Data: 05/05/25

Pàg.: 6

NÚMERO	CODI	UA	DESCRIPCIÓ	PREU	
	BQ7219B7	u	Poste separador seguretat 1000mm metàlic, corda de 1500mm	122,00000	€
			Altres conceptes	12,20000	€
P-37	EQ7219B6	u	Bagul amb estructura metàlica i taulell de fusta contralaminada de 3700x1150mm. Segons documentació gràfica.	2.808,30	€
	BQ7219B8	u	Bagul per fossat comformat per Marc Estructural metàlic + tauler de fusta tricapa, mecanismes i ferratges inclosos	2.233,00000	€
			Altres conceptes	575,30000	€
P-38	EQ7219B9	u	Recolzament abatible bany	134,20	€
	BQ7219B7	u	Poste separador seguretat 1000mm metàlic, corda de 1500mm	122,00000	€
			Altres conceptes	12,20000	€
P-39	HM31161J	u	Extintor de pols seca, de 6 kg de càrrega, amb pressió incorporada, pintat, amb suport a la paret i amb el desmuntatge inclòs	49,84	€
	BM311611	u	Extintor de pols seca, de càrrega 6 kg, amb pressió incorporada, pintat	35,76000	€
	BMY31000	u	Part proporcional d'elements especials per a extintors	0,27000	€
			Altres conceptes	13,81000	€
P-40	K300001	m2	Protecció provisional de paviment amb cartró i cinta, inclòs retirada, per un 60% de la superfície.	8,55	€
			Altres conceptes	8,55000	€
P-41	K300002	m2	Protecció provisional de paviment amb cartró i cinta, inclòs retirada, per un 60% de la superfície.	4,85	€
			Altres conceptes	4,85000	€
P-42	K9Z3U001	m2	Neteja i encerat de paviment amb aplicació d'àcid acètic dissolt en aigua, respatllat per eliminar incrustacions i acabat amb dues capes de cera de carnaúba i resines vegetals	18,45	€
	B0111000	m3	Aigua	0,05050	€
	B8ZAU044	kg	Cera natural d'abella	11,60250	€
	B013U010	l	Àcid acètic	0,70000	€
			Altres conceptes	6,09700	€
P-43	KQ7MN100	u	Cadira apilable de prolipropilè	51,54	€
	BQ7MN100	u	Cadira apilable	45,00000	€
			Altres conceptes	6,54000	€
P-44	KQ7MN200	u	Taula plegable pivotant 1400x800mm	332,07	€
	BQ7MN200	u	Taula plegable, pivotant i amb rodes, de taulell rectangular 1400x800mm, estructura metàlica	300,00000	€
			Altres conceptes	32,07000	€

QUADRE DE PREUS NÚMERO 2

Data: 05/05/25

Pàg.: 7

NÚMERO	CODI	UA	DESCRIPCIÓ	PREU
--------	------	----	------------	------

JUSTIFICACIÓ DE PREUS

Data: 05/05/25

Pàg.: 1

PARTIDES D'OBRA

NÚM	CODI	UA	DESCRIPCIÓ			PREU		
P-1	1652UH12	m2	Envà de plaques de guix laminat, amb perfil·leria de planxa d'acer galvanitzat amb muntants verticals entre 46 i 55 mm d'amplària col.locats cada 45 cm i perfils horitzontals entre 46 i 55 mm d'amplària, aïllament amb plaques semirígides de llana de roca de densitat 26 a 35 kg/m3 de 40 mm de gruix, aplacat per les dues cares amb placa de guix laminat antihumitat de 15 mm de gruix, fixada mecànicament	Rend.:	1,000		83,07	€
				Unitats	Preu	Parcial	Import	
Partides d'obra								
	E65A4543	m2	Perfil·leria de planxa d'acer galvanitzat amb perfils de muntant d'amplària entre 46 i 55 mm, col.locats cada 45 cm, i canal d'amplària entre 46 i 55 mm, fixats mecànicament	1,000	x 10,40662 =	10,40662		
	E7C9H501	m2	Aïllament amb placa semirígida de llana de roca de densitat 26 a 35 kg/m3 de 40 mm de gruix, col.locada sense adherir	1,000	x 9,37020 =	9,37020		
	E83FUH05	m2	Aplacat vertical amb placa de guix laminat antihumitat de 15 mm de gruix, col.locada sobre perfil·leria d'acer galvanitzat amb fixacions mecàniques	2,000	x 27,86930 =	55,73860		
				Subtotal:		75,51542	75,51542	
				COST DIRECTE			75,51542	
				DESPESES INDIRECTES	10,00 %		7,55154	
				COST EXECUCIÓ MATERIAL			83,06696	

P-2	1G22G300	u	Instal·lació elèctrica interior 130 m2 amb grau d'electrificació baix	Rend.:	1,000		6.001,60	€
				Unitats	Preu	Parcial	Import	
Partides d'obra								
	EG222A11	m	Tub flexible corrugat de PVC, de 40 mm de diàmetre nominal, aïllant i no propagador de la flama, resistència a l'impacte d'1 J, resistència a compressió de 320 N i una rigidesa dielèctrica de 2000 V, muntat encastat	6,000	x 1,71364 =	10,28184		
	EGA12522	u	Avisador acústic adossable de 230 V, de so musical, preu alt, muntat superficialment	1,000	x 23,67484 =	23,67484		
	EY011321	m	Obertura de regata en paret de maó foradat, amb mitjans mecànics i tapada amb guix YG	20,000	x 5,85762 =	117,15240		
	EY021311	u	Formació d'encast per a petits elements a paret de maó foradat, amb mitjans manuals, i collat amb guix YG	50,000	x 8,78051 =	439,02550		
	EG134901	u	Caixa per a quadre de comandaments i protecció, de material autoextingible, amb porta, per a catorze mòduls i encastada	1,000	x 36,25240 =	36,25240		
	EG151D11	u	Caixa de derivació quadrada de plàstic, de 200x200 mm, amb grau de protecció normal, encastada	6,000	x 22,27400 =	133,64400		
	EG161611	u	Caixa de derivació rectangular de plàstic, de 130x200 mm, amb grau de protecció normal, encastada	12,000	x 25,69200 =	308,30400		
	EG222711	m	Tub flexible corrugat de PVC, de 20 mm de diàmetre nominal, aïllant i no propagador de la flama, resistència a l'impacte d'1 J, resistència a compressió	300,000	x 1,41784 =	425,35200		

JUSTIFICACIÓ DE PREUS

Data: 05/05/25

Pàg.: 2

PARTIDES D'OBRA

NÚM	CODI	UA	DESCRIPCIÓ					PREU
			de 320 N i una rigidesa dielèctrica de 2000 V, muntat encastat					
	EG671133	u	Marc per a mecanisme universal, de 3 elements, preu alt, col.locat	2,000	x	8,32588	=	16,65176
	EG222911	m	Tub flexible corrugat de PVC, de 32 mm de diàmetre nominal, aïllant i no propagador de la flama, resistència a l'impacte d'1 J, resistència a compressió de 320 N i una rigidesa dielèctrica de 2000 V, muntat encastat	56,000	x	1,59124	=	89,10944
	EY01132A	m	Obertura de regata en paret de maó foradat, amb mitjans mecànics i tapada amb morter de ciment 1:4, elaborat a l'obra amb formigonera de 165 l	65,000	x	4,48403	=	291,46195
	EG326206	m	Conductor de coure de designació UNE H07V-R, unipolar de secció 1x1,5 mm ² , col.locat en tub	500,000	x	1,98360	=	991,80000
	EG326306	m	Conductor de coure de designació UNE H07V-R, unipolar de secció 1x2,5 mm ² , col.locat en tub	175,000	x	1,16960	=	204,68000
	EG326406	m	Conductor de coure de designació UNE H07V-R, unipolar de secció 1x4 mm ² , col.locat en tub	33,000	x	1,48580	=	49,03140
	EG326506	m	Conductor de coure de designació UNE H07V-R, unipolar de secció 1x6 mm ² , col.locat en tub	175,000	x	2,26950	=	397,16250
	EG326606	m	Conductor de coure de designació UNE H07V-R, unipolar de secció 1x10 mm ² , col.locat en tub	14,000	x	3,24870	=	45,48180
	EG222811	m	Tub flexible corrugat de PVC, de 25 mm de diàmetre nominal, aïllant i no propagador de la flama, resistència a l'impacte d'1 J, resistència a compressió de 320 N i una rigidesa dielèctrica de 2000 V, muntat encastat	50,000	x	1,46884	=	73,44200
	EG415A9D	u	Interrupitor automàtic magnetotèrmic de 25 A d'intensitat nominal, tipus PIA corba C, bipolar (2P), de 6000 A de poder de tall segons UNE-EN 60898, de 2 mòduls DIN de 18 mm d'amplària, muntat en perfil DIN	4,000	x	23,64400	=	94,57600
	EG41149J	u	Interrupitor automàtic magnetotèrmic de 50 A d'intensitat nominal, tipus ICP-M, bipolar (2P), de 6000 A de poder de tall segons UNE 20317, de 2 mòduls DIN de 18 mm d'amplària, muntat en perfil DIN	1,000	x	79,28800	=	79,28800
	EG415A99	u	Interrupitor automàtic magnetotèrmic de 10 A d'intensitat nominal, tipus PIA corba C, bipolar (2P), de 6000 A de poder de tall segons UNE-EN 60898, de 2 mòduls DIN de 18 mm d'amplària, muntat en perfil DIN	2,000	x	23,05400	=	46,10800
	EY02131A	u	Formació d'encast per a petits elements a paret de maó foradat, amb mitjans manuals, i collat amb morter de ciment 1:4, elaborat a l'obra amb formigonera de 165 l	31,000	x	8,81941	=	273,40171
	EG415A9C	u	Interrupitor automàtic magnetotèrmic de 20 A d'intensitat nominal, tipus PIA corba C, bipolar (2P), de 6000 A de poder de tall segons UNE-EN 60898, de 2 mòduls DIN de 18 mm d'amplària, muntat en perfil DIN	1,000	x	23,44400	=	23,44400
	EG671113	u	Marc per a mecanisme universal, d'1 element, preu alt, col.locat	30,000	x	4,32588	=	129,77640
	EG415D9J	u	Interrupitor automàtic magnetotèrmic de 50 A d'intensitat nominal, tipus PIA corba C, bipolar (2P), de 6000 A de poder de tall segons UNE-EN 60898 i de 10 kA de poder de tall segons UNE-EN 60947-2, de 2 mòduls DIN de 18 mm d'amplària, muntat en perfil DIN	1,000	x	74,30800	=	74,30800

JUSTIFICACIÓ DE PREUS

Data: 05/05/25

Pàg.: 3

PARTIDES D'OBRA

NÚM	CODI	UA	DESCRIPCIÓ					PREU	
	EG42129H	u	Interruptor diferencial de la classe AC, gamma residencial, de 40 A d'intensitat nominal, bipolar (2P), de sensibilitat 0,03 A, de desconnexió fixe instantani, amb botó de test incorporat i indicador mecànic de defecte, construït segons les especificacions de la norma UNE-EN 61008-1, de 2 mòduls DIN de 18 mm d'amplària, muntat en perfil DIN	2,000	x	43,53500	=	87,07000	
	EG611021	u	Caixa de mecanismes, per a un element, preu alt, encastada	30,000	x	2,32040	=	69,61200	
	EG641177	u	Polsador de tipus universal, 10 A 250 V, amb 1 contacte NA, amb tecla i làmpada pilot, preu alt, encastat	1,000	x	16,07084	=	16,07084	
	EG621193	u	Interruptor, de tipus universal, unipolar (1P), 10 AX/250 V, amb tecla, preu alt, encastat	15,000	x	13,11084	=	196,66260	
	EG621G93	u	Commutador, de tipus universal, unipolar (1P), 10 AX/250 V, amb tecla, preu alt, encastat	2,000	x	13,31084	=	26,62168	
	EG621J93	u	Commutador de creuament, de tipus universal, unipolar (1P), 10 AX/250 V, amb tecla, preu alt, encastat	3,000	x	16,60084	=	49,80252	
	EG631153	u	Presa de corrent de tipus universal, bipolar amb presa de terra lateral (2P+T), 16 A 250 V, amb tapa, preu alt, encastada	38,000	x	13,47084	=	511,89192	
	EG631EA3	u	Presa de corrent tipus universal, d'espigues planes (2P+T), 25 A 250 V, amb tapa, preu alt, encastada	3,000	x	16,08084	=	48,24252	
	EG613021	u	Caixa de mecanismes, per a tres elements, preu alt, encastada	2,000	x	3,50040	=	7,00080	
	EG415A9B	u	Interruptor automàtic magnetotèrmic de 16 A d'intensitat nominal, tipus PIA corba C, bipolar (2P), de 6000 A de poder de tall segons UNE-EN 60898, de 2 mòduls DIN de 18 mm d'amplària, muntat en perfil DIN	3,000	x	23,20400	=	69,61200	
							Subtotal:	5.455,99682	5.455,99682
							COST DIRECTE		5.455,99682
							DESPESES INDIRECTES	10,00 %	545,59968
							COST EXECUCIÓ MATERIAL		6.001,59650

P-3	1G22G301	u	Modificació i trasllat dels quadres elèctrics existents (escomesa Museu Masia) a recinte entrada sota escala. Inclou inspeccions visuals i detecció de la xarxa existent, canaleta galvanitzada i cablejat nou fins a nou punt de localització, desmuntatge i recol·locació , prèvia comprovació, de quadres i subquadres. Tràmits amb companyies en cas necessari i substitució d'elements. Partida alçada a justificar.	Rend.: 1,000				3.281,40	€
-----	----------	---	--	---------------------	--	--	--	-----------------	----------

Partides d'obra			Unitats		Preu		Parcial	Import
	EG151D11	u	Caixa de derivació quadrada de plàstic, de 200x200 mm, amb grau de protecció normal, encastada	1,000	x	22,27400	=	22,27400
	EG161611	u	Caixa de derivació rectangular de plàstic, de 130x200 mm, amb grau de protecció normal, encastada	12,000	x	25,69200	=	308,30400
	EG222711	m	Tub flexible corrugat de PVC, de 20 mm de diàmetre nominal, aïllant i no propagador de la flama, resistència a l'impacte d'1 J, resistència a compressió de 320 N i una rigidesa dielèctrica de 2000 V, muntat	10,000	x	1,41784	=	14,17840

JUSTIFICACIÓ DE PREUS

Data: 05/05/25

Pàg.: 4

PARTIDES D'OBRA

NÚM	CODI	UA	DESCRIPCIÓ					PREU
			encastat					
	EG222811	m	Tub flexible corrugat de PVC, de 25 mm de diàmetre nominal, aïllant i no propagador de la flama, resistència a l'impacte d'1 J, resistència a compressió de 320 N i una rigidesa dielèctrica de 2000 V, muntat encastat	50,000	x	1,46884	=	73,44200
	EG222911	m	Tub flexible corrugat de PVC, de 32 mm de diàmetre nominal, aïllant i no propagador de la flama, resistència a l'impacte d'1 J, resistència a compressió de 320 N i una rigidesa dielèctrica de 2000 V, muntat encastat	56,000	x	1,59124	=	89,10944
	EG222A11	m	Tub flexible corrugat de PVC, de 40 mm de diàmetre nominal, aïllant i no propagador de la flama, resistència a l'impacte d'1 J, resistència a compressió de 320 N i una rigidesa dielèctrica de 2000 V, muntat encastat	6,000	x	1,71364	=	10,28184
	EG326306	m	Conductor de coure de designació UNE H07V-R, unipolar de secció 1x2,5 mm ² , col.locat en tub	175,000	x	1,16960	=	204,68000
	EG326606	m	Conductor de coure de designació UNE H07V-R, unipolar de secció 1x10 mm ² , col.locat en tub	14,000	x	3,24870	=	45,48180
	EG326206	m	Conductor de coure de designació UNE H07V-R, unipolar de secció 1x1,5 mm ² , col.locat en tub	100,000	x	1,98360	=	198,36000
	EG134901	u	Caixa per a quadre de comandaments i protecció, de material autoextingible, amb porta, per a catorze mòduls i encastada	1,000	x	36,25240	=	36,25240
	EG326506	m	Conductor de coure de designació UNE H07V-R, unipolar de secció 1x6 mm ² , col.locat en tub	175,000	x	2,26950	=	397,16250
	EG326406	m	Conductor de coure de designació UNE H07V-R, unipolar de secció 1x4 mm ² , col.locat en tub	33,000	x	1,48580	=	49,03140
	EG41149J	u	Interruptor automàtic magnetotèrmic de 50 A d'intensitat nominal, tipus ICP-M, bipolar (2P), de 6000 A de poder de tall segons UNE 20317, de 2 mòduls DIN de 18 mm d'amplària, muntat en perfil DIN	2,000	x	79,28800	=	158,57600
	EG415A99	u	Interruptor automàtic magnetotèrmic de 10 A d'intensitat nominal, tipus PIA corba C, bipolar (2P), de 6000 A de poder de tall segons UNE-EN 60898, de 2 mòduls DIN de 18 mm d'amplària, muntat en perfil DIN	1,000	x	23,05400	=	23,05400
	EG415A9B	u	Interruptor automàtic magnetotèrmic de 16 A d'intensitat nominal, tipus PIA corba C, bipolar (2P), de 6000 A de poder de tall segons UNE-EN 60898, de 2 mòduls DIN de 18 mm d'amplària, muntat en perfil DIN	3,000	x	23,20400	=	69,61200
	EG415A9C	u	Interruptor automàtic magnetotèrmic de 20 A d'intensitat nominal, tipus PIA corba C, bipolar (2P), de 6000 A de poder de tall segons UNE-EN 60898, de 2 mòduls DIN de 18 mm d'amplària, muntat en perfil DIN	1,000	x	23,44400	=	23,44400
	EG415A9D	u	Interruptor automàtic magnetotèrmic de 25 A d'intensitat nominal, tipus PIA corba C, bipolar (2P), de 6000 A de poder de tall segons UNE-EN 60898, de 2 mòduls DIN de 18 mm d'amplària, muntat en perfil DIN	4,000	x	23,64400	=	94,57600
	EG415D9J	u	Interruptor automàtic magnetotèrmic de 50 A d'intensitat nominal, tipus PIA corba C, bipolar (2P), de 6000 A de poder de tall segons UNE-EN 60898 i de 10 kA de poder de tall segons UNE-EN 60947-2, de 2 mòduls DIN de 18 mm d'amplària, muntat en perfil DIN	1,000	x	74,30800	=	74,30800

JUSTIFICACIÓ DE PREUS

Data: 05/05/25

Pàg.: 5

PARTIDES D'OBRA

NÚM	CODI	UA	DESCRIPCIÓ					PREU	
	EG42129H	u	Interruptor diferencial de la classe AC, gamma residencial, de 40 A d'intensitat nominal, bipolar (2P), de sensibilitat 0,03 A, de desconnexió fixe instantani, amb botó de test incorporat i indicador mecànic de defecte, construït segons les especificacions de la norma UNE-EN 61008-1, de 2 mòduls DIN de 18 mm d'amplària, muntat en perfil DIN	2,000	x	43,53500	=	87,07000	
	EY01132A	m	Obertura de regata en paret de maó foradat, amb mitjans mecànics i tapada amb morter de ciment 1:4, elaborat a l'obra amb formigonera de 165 l	65,000	x	4,48403	=	291,46195	
	EY021311	u	Formació d'encast per a petits elements a paret de maó foradat, amb mitjans manuals, i collat amb guix YG	50,000	x	8,78051	=	439,02550	
	EY02131A	u	Formació d'encast per a petits elements a paret de maó foradat, amb mitjans manuals, i collat amb morter de ciment 1:4, elaborat a l'obra amb formigonera de 165 l	31,000	x	8,81941	=	273,40171	
							Subtotal:	2.983,08694	2.983,08694
							COST DIRECTE		2.983,08694
							DESPESES INDIRECTES	10,00 %	298,30869
							COST EXECUCIÓ MATERIAL		3.281,39563

P-4	443AU410	m2	Sostre amb biguetes de fusta laminada GL24h, amb gruix de laminat 33/45 mm, de secció 8x14 cm i llargària de 5 m com a màxim, treballades a taller i amb tractament insecticida-fungicida per a tipus de protecció mitja, separades 50 cm entre eixos, i solera d'empostissat amb panell de dos taulers de fusta de partícules aglomerades de densitat alta, amb placa d'aïllament intermitja de poliestirè extruït de 10+60+22 mm de gruix, col.locades amb fixacions mecàniques	Rend.: 1,000				105,73	€
				Unitats		Preu		Parcial	Import
Partides d'obra	K43J5132	m3	Bigueta de fusta laminada GL24h, amb gruix de laminat 33/45 mm, de secció constant, llargària fins a 5 m, treballada al taller i amb tractament insecticida-fungicida per a tipus de protecció mitja, col.locada sobre suports de fusta o acer	0,033	x	1.142,22125	=	37,69330	
	K5Z2FDH4	m2	Empostissat amb panell de dos taulers de fusta de partícules aglomerades de densitat alta, amb placa d'aïllament intermitja de poliestirè extruït de 10+60+22 mm de gruix, col.locades amb fixacions mecàniques	1,000	x	58,42750	=	58,42750	
							Subtotal:	96,12080	96,12080
							COST DIRECTE		96,12080
							DESPESES INDIRECTES	10,00 %	9,61208
							COST EXECUCIÓ MATERIAL		105,73288

JUSTIFICACIÓ DE PREUS

Data: 05/05/25

Pàg.: 6

PARTIDES D'OBRA

NÚM	CODI	UA	DESCRIPCIÓ			PREU	
P-5	4H612221	u	Llum d'emergència i senyalització amb làmpada d'incandescència des de 120 fins a 175 lúmens amb 2 h d'autonomia com a màxim, i muntat superficialment a la paret, inclou l'obertura de regata, tub corrugat de PVC de DN 16 mm, conductor de coure de designació UNE H07V-R unipolar d'1,5 mm ² de secció i caixa de derivació quadrada col.locada encastada	Rend.:	1,000	159,77	€
				Unitats	Preu	Parcial	Import
Partides d'obra							
	KG326206	m	Conductor de coure de designació UNE H07V-R, unipolar de secció 1x1,5 mm ² , col.locat en tub	16,000	x 0,98600 =	15,77600	
	KH612225	u	Llumenera d'emergència i senyalització amb làmpada incandescència de 120 fins a 175 lúmens, de 2 h d'autonomia, com a màxim, muntada superficialment a la paret	1,000	x 52,34800 =	52,34800	
	KY021112	u	Formació d'encast per a petits elements a paret de maó massís, amb mitjans manuals, i collat amb guix YG i acabat lliscat amb guix YF	1,000	x 13,08477 =	13,08477	
	KG222511	m	Tub flexible corrugat de PVC, de 16 mm de diàmetre nominal, aïllant i no propagador de la flama, resistència a l'impacte d'1 J, resistència a compressió de 320 N i una rigidesa dielèctrica de 2000 V, muntat encastat	5,500	x 1,36684 =	7,51762	
	KY011112	m	Obertura de regata en paret de maó massís, amb mitjans manuals i tapada amb guix YG i acabat lliscat amb guix YF	5,000	x 9,79037 =	48,95185	
	KG151411	u	Caixa de derivació quadrada de plàstic, de 90x90 mm, amb grau de protecció normal, encastada	1,000	x 7,56500 =	7,56500	
				Subtotal:		145,24324	145,24324
				COST DIRECTE			145,24324
				DESPESES INDIRECTES	10,00 %		14,52432
				COST EXECUCIÓ MATERIAL			159,76756

P-6	4J411141	u	Instal.lació de lampisteria per a cambra higiènica, amb 2 lavabos, 2 inodors, no inclou sanitaris i xarxa de desguassos	Rend.:	1,000	393,27	€
				Unitats	Preu	Parcial	Import
Partides d'obra							
	KF5293B7	m	Tub de coure R250 (semidur) de 22 mm de diàmetre nominal, d'1 mm de gruix, segons la norma UNE-EN 1057, soldat per capil.laritat, amb grau de dificultat mitjà i col.locat encastat	8,000	x 12,48544 =	99,88352	
	KF5343B7	m	Tub de coure R220 (recuit) de 12 mm de diàmetre nominal, d'1 mm de gruix, soldat per capil.laritat, amb grau de dificultat mitjà i col.locat encastat	8,000	x 8,71398 =	69,71184	
	KJ2Z4127	u	Aixeta de pas, encastada, de llautó cromat, preu alt, amb sortida de diàmetre 1/2" i entrada de 1/2"	4,000	x 29,80800 =	119,23200	
	KY01131A	m	Obertura de regata en paret de maó foradat, amb mitjans manuals i tapada amb morter de ciment 1:4, elaborat a l'obra amb formigonera de 165 l	10,000	x 6,86873 =	68,68730	

JUSTIFICACIÓ DE PREUS

Data: 05/05/25

Pàg.: 7

PARTIDES D'OBRA

NÚM	CODI	UA	DESCRIPCIÓ					PREU
				Subtotal:				357,51466
				COST DIRECTE				357,51466
				DESPESES INDIRECTES	10,00	%		35,75147
				COST EXECUCIÓ MATERIAL				393,26613
P-7	4J412000	u	Escomesa, tràmits de companyia , execució de pericó i treballs necessaris, a justificar, per a l'escomesa d'aigües de Barcelona.	Rend.: 1,000				2.227,50 €
				Unitats	Preu	Parcial	Import	
Ma d'obra								
	A0150000	h	Manobre especialista	45,000 /R x	23,00000 =	1.035,00000		
	A0140000	h	Manobre	45,000 /R x	22,00000 =	990,00000		
				Subtotal:		2.025,00000		2.025,00000
				COST DIRECTE				2.025,00000
				DESPESES INDIRECTES	10,00	%		202,50000
				COST EXECUCIÓ MATERIAL				2.227,50000
P-8	E4445115	kg	Acer S275JR segons UNE-EN 10025-2, per a biguetes formades per peça simple, en perfils laminats en calent sèrie IPN, IPE, HEB, HEA, HEM i UPN, treballat a taller i amb una capa d'imprimació antioxidant, col.locat a l'obra amb soldadura	Rend.: 1,000				2,12 €
				Unitats	Preu	Parcial	Import	
Ma d'obra								
	A0135000	h	Ajudant soldador	0,013 /R x	19,60000 =	0,25480		
	A0125000	h	Oficial 1a soldador	0,025 /R x	22,36000 =	0,55900		
				Subtotal:		0,81380		0,81380
Maquinària								
	C200P000	h	Equip i elements auxiliars per a soldadura elèctrica	0,025 /R x	3,10000 =	0,07750		
				Subtotal:		0,07750		0,07750
Materials								
	B44Z501A	kg	Acer S275JR segons UNE-EN 10025-2, format per peça simple, en perfils laminats en calent sèrie IPN, IPE, HEB, HEA, HEM i UPN, treballat al taller per a col.locar amb soldadura i amb una capa d'imprimació antioxidant	1,000 x	1,02000 =	1,02000		
				Subtotal:		1,02000		1,02000
Altres								
	A%AUX001	%	Despeses auxiliars sobre la mà d'obra	2,500 % s	0,81400 =	0,02035		
				Subtotal:		0,02035		0,02035

JUSTIFICACIÓ DE PREUS

PARTIDES D'OBRA

NÚM	CODI	UA	DESCRIPCIÓ					PREU
				COST DIRECTE				1,93165
				DESPESES INDIRECTES		10,00 %		0,19317
				COST EXECUCIÓ MATERIAL				2,12482
P-9	E612353V	m2	Paret de tancament recolzada de gruix 14 cm, de maó d'elaboració manual, HD, de 290x140x50 mm, d'una cara vista, categoria I, segons la norma UNE-EN 771-1, col.locat amb morter per a ram de paleta industrialitzat M 5 (5 N/mm ²) de designació (G) segons norma UNE-EN 998-2	Rend.: 1,000				105,65 €
				Unitats	Preu	Parcial	Import	
Ma d'obra								
	A0150000	h	Manobre especialista	0,300 /R x	23,00000 =	6,90000		
	A0122000	h	Oficial 1a paleta	1,200 /R x	32,00000 =	38,40000		
	A0140000	h	Manobre	1,200 /R x	22,00000 =	26,40000		
				Subtotal:		71,70000	71,70000	
Maquinària								
	C1704100	h	Mesclador continu amb sitja per a morter preparat a granel	0,300 /R x	1,66000 =	0,49800		
				Subtotal:		0,49800	0,49800	
Materials								
	B0F11252	u	Maó massís d'elaboració manual, de 290x140x50 mm, cares vistes, categoria I, HD, segons la norma UNE-EN 771-1	60,200 x	0,33000 =	19,86600		
	B0111000	m3	Aigua	0,0137 x	1,01000 =	0,01384		
	B0710250	t	Morter per a ram de paleta, classe M 5 (5 N/mm ²), a granel, de designació (G) segons norma UNE-EN 998-2	0,0575 x	37,83000 =	2,17523		
				Subtotal:		22,05507	22,05507	
Altres								
	A%AUX001	%	Despeses auxiliars sobre la mà d'obra	2,500 % s	71,70000 =	1,79250		
				Subtotal:		1,79250	1,79250	
				COST DIRECTE				96,04557
				DESPESES INDIRECTES		10,00 %		9,60456
				COST EXECUCIÓ MATERIAL				105,65013

E65A4543	m2	Perfilaria de planxa d'acer galvanitzat amb perfils de muntant d'amplària entre 46 i 55 mm, col.locats cada 45 cm, i canal d'amplària entre 46 i 55 mm, fixats mecànicament	Rend.: 1,000				11,45 €
-----------------	----	---	---------------------	--	--	--	----------------

				Unitats	Preu	Parcial	Import
Ma d'obra							
	A013M000	h	Ajudant muntador	0,040 /R x	23,00000 =	0,92000	
	A012M000	h	Oficial 1a muntador	0,130 /R x	22,72000 =	2,95360	

JUSTIFICACIÓ DE PREUS

Data: 05/05/25

Pàg.: 9

PARTIDES D'OBRA

NÚM	CODI	UA	DESCRIPCIÓ					PREU
				Subtotal:			3,87360	3,87360
Materials								
	B0A61600	u	Tac de niló de 6 a 8 mm de diàmetre, amb vis	6,000	x	0,15000	=	0,90000
	B0A4A400	cu	Visos, galvanitzats	0,120	x	1,95000	=	0,23400
	B6B12200	m	Canal de planxa d'acer galvanitzat, en paraments horitzontals amb perfils entre 46 i 55 mm d'amplària	1,040	x	1,14000	=	1,18560
	B6B11200	m	Muntant de planxa d'acer galvanitzat, en paraments verticals amb perfils entre 46 i 55 mm d'amplària	3,172	x	1,31000	=	4,15532
				Subtotal:			6,47492	6,47492
Altres								
	A%AUX001	%	Despeses auxiliars sobre la mà d'obra	1,500	% s	3,87333	=	0,05810
				Subtotal:			0,05810	0,05810
				COST DIRECTE				10,40662
				DESPESES INDIRECTES		10,00 %		1,04066
				COST EXECUCIÓ MATERIAL				11,44728

E7C9H501	m2	Aïllament amb placa semirígida de llana de roca de densitat 26 a 35 kg/m3 de 40 mm de gruix, col.locada sense adherir	Rend.: 1,000					10,31	€
				Unitats	Preu	Parcial	Import		
Ma d'obra									
	A0140000	h	Manobre	0,030	/R x	22,00000	=	0,66000	
	A0122000	h	Oficial 1a paleta	0,060	/R x	32,00000	=	1,92000	
				Subtotal:			2,58000	2,58000	
Materials									
	B7C9H500	m2	Placa semirígida de llana de roca de densitat 26 a 35 kg/m3 de 40 mm de gruix	1,050	x	6,43000	=	6,75150	
				Subtotal:			6,75150	6,75150	
Altres									
	A%AUX001	%	Despeses auxiliars sobre la mà d'obra	1,500	% s	2,58000	=	0,03870	
				Subtotal:			0,03870	0,03870	
				COST DIRECTE				9,37020	
				DESPESES INDIRECTES		10,00 %		0,93702	
				COST EXECUCIÓ MATERIAL				10,30722	

P-10	E8122212	m2	Enguixat reglejat sobre parament vertical interior, a més de 3,00 m d'alçària, amb guix YG, acabat lliscat amb guix YF	Rend.: 1,000				23,49	€
				Unitats	Preu	Parcial	Import		
Ma d'obra									
	A0149000	h	Manobre guixaire	0,350	/R x	23,00000	=	8,05000	
	A0129000	h	Oficial 1a guixaire	0,350	/R x	32,00000	=	11,20000	

JUSTIFICACIÓ DE PREUS

Data: 05/05/25

Pàg.: 10

PARTIDES D'OBRA

NÚM	CODI	UA	DESCRIPCIÓ					PREU
				Subtotal:			19,25000	19,25000
Materials								
	B0521200	kg	Guix YF	0,798	x	0,13000	=	0,10374
	D07J1100	m3	Pasta de guix YG	0,0146	x	103,83600	=	1,51601
				Subtotal:			1,61975	1,61975
Altres								
	A%AUX001	%	Despeses auxiliars sobre la mà d'obra	2,500	% s	19,25000	=	0,48125
				Subtotal:			0,48125	0,48125
				COST DIRECTE				21,35100
				DESPESES INDIRECTES		10,00	%	2,13510
				COST EXECUCIÓ MATERIAL				23,48610

P-11	E8241235	m2	Enrajolat de parament vertical interior a una alçària <= 3 m amb rajola de ceràmica esmaltada brillant, rajola de València, grup BIII (UNE-EN 14411), preu alt, de 16 a 25 peces/m2 col.locades amb adhesiu per a rajola ceràmica C1 (UNE-EN 12004) i rejuntat amb beurada CG1 (UNE-EN 13888)	Rend.: 1,000				49,07	€
				Unitats	Preu	Parcial	Import		
Ma d'obra									
	A0140000	h	Manobre	0,400	/R x	22,00000	=	8,80000	
	A0127000	h	Oficial 1a col.locador	0,400	/R x	32,00000	=	12,80000	
				Subtotal:			21,60000	21,60000	
Materials									
	B05A2103	kg	Material per a rejuntat de rajoles ceràmiques CG1 segons norma UNE-EN 13888, de color	0,510	x	0,28000	=	0,14280	
	B0711010	kg	Morter adhesiu tipus C1 segons norma UNE-EN 12004	4,9028	x	0,29000	=	1,42181	
	B0FH2172	m2	Rajola de ceràmica esmaltada brillant de forma rectangular, de 16 a 25 peces/m2, preu alt	1,100	x	19,00000	=	20,90000	
				Subtotal:			22,46461	22,46461	
				DESPESES AUXILIARS		2,50	%		0,54000
				COST DIRECTE				44,60461	
				DESPESES INDIRECTES		10,00	%	4,46046	
				COST EXECUCIÓ MATERIAL				49,06507	

P-12	E83FUH05	m2	Aplacat vertical amb placa de guix laminat antihumitat de 15 mm de gruix, col.locada sobre perfil·leria d'acer galvanitzat amb fixacions mecàniques	Rend.: 1,000				30,66	€
				Unitats	Preu	Parcial	Import		
Ma d'obra									
	A0137000	h	Ajudant col.locador	0,200	/R x	23,00000	=	4,60000	
	A0127000	h	Oficial 1a col.locador	0,200	/R x	32,00000	=	6,40000	

JUSTIFICACIÓ DE PREUS

PARTIDES D'OBRA

NÚM	CODI	UA	DESCRIPCIÓ						PREU	
								Subtotal:	11,00000	11,00000
Materials										
	B7JZ00E1	m	Cinta de paper resistent per a junts de plaques de guix laminat	2,000	x	0,07000	=	0,14000		
	B7J500ZZ	kg	Massilla per a junt de plaques de cartró-guix	0,400	x	1,11000	=	0,44400		
	B0A44000	cu	Visos per a plaques de guix laminat	0,250	x	9,02000	=	2,25500		
	B0527030	kg	Guix amb additiu per agafar perfils i plaques, segons norma UNE-EN 14496	0,530	x	0,51000	=	0,27030		
	B0CC5H00	m2	Placa de guix laminat antihumitat de 15 mm de gruix	1,050	x	13,00000	=	13,65000		
								Subtotal:	16,75930	16,75930
Altres										
	A%AUX001	%	Despeses auxiliars sobre la mà d'obra	1,000	% s	11,00000	=	0,11000		
								Subtotal:	0,11000	0,11000
								COST DIRECTE		27,86930
								DESPESES INDIRECTES	10,00 %	2,78693
								COST EXECUCIÓ MATERIAL		30,65623

P-13	E844103A	m2	Cel ras amb plaques de guix laminat antihumitat per a revestir de 15 mm de gruix, sistema fix amb entramat ocult amb suspensió autoanivelladora de barra roscada	Rend.: 1,000					44,84	€
Ma d'obra										
	A0127000	h	Oficial 1a col.locador	0,200	/R x	32,00000	=	6,40000		
	A0137000	h	Ajudant col.locador	0,200	/R x	23,00000	=	4,60000		
								Subtotal:	11,00000	11,00000
Materials										
	B7JZ00E1	m	Cinta de paper resistent per a junts de plaques de guix laminat	1,890	x	0,07000	=	0,13230		
	B0CC5000	m2	Placa de guix laminat de 15 mm de gruix	2,000	x	12,00000	=	24,00000		
	B84ZB0E0	m2	Entramat metàl.lic ocult amb suspensió autoanivelladora de barra roscada, per a cel ras	1,000	x	3,05000	=	3,05000		
	B0527030	kg	Guix amb additiu per agafar perfils i plaques, segons norma UNE-EN 14496	0,525	x	0,51000	=	0,26775		
	B0A44000	cu	Visos per a plaques de guix laminat	0,180	x	9,02000	=	1,62360		
	B7J500ZZ	kg	Massilla per a junt de plaques de cartró-guix	0,4725	x	1,11000	=	0,52448		
								Subtotal:	29,59813	29,59813
Altres										
	A%AUX001	%	Despeses auxiliars sobre la mà d'obra	1,500	% s	11,00000	=	0,16500		
								Subtotal:	0,16500	0,16500

JUSTIFICACIÓ DE PREUS

Data: 05/05/25

Pàg.: 12

PARTIDES D'OBRA

NÚM	CODI	UA	DESCRIPCIÓ	PREU
				COST DIRECTE
				40,76313
				DESPESES INDIRECTES 10,00 %
				4,07631
				COST EXECUCIÓ MATERIAL
				44,83944
P-14	E8811231	m2	Estucat d'estuc de morter de calç i sorra de marbre blanc, igual a l'original del murs interiors, col·locat mitjançant estesa sobre parament arrebossat, acabat lliscat	Rend.: 1,000 26,53 €
				Unitats Preu Parcial Import
Ma d'obra				
	A013B000	h	Ajudant estucador	0,250 /R x 19,53000 = 4,88250
	A012B000	h	Oficial 1a estucador	0,750 /R x 21,99000 = 16,49250
				Subtotal: 21,37500 21,37500
Materials				
	B89Z4000	kg	Pintura al làtex	0,204 x 3,29000 = 0,67116
	D8811200	m3	Estuc de morter de calç i sorra de marbre blanc	0,0074 x 207,59200 = 1,53618
				Subtotal: 2,20734 2,20734
				DESPESES AUXILIARS 2,50 % 0,53438
				COST DIRECTE 24,11672
				DESPESES INDIRECTES 10,00 % 2,41167
				COST EXECUCIÓ MATERIAL 26,52839
P-15	E8980004	m2	Pintat paraments verticals guix al plastic llis 1 capa segelladora i 2 d'acabat superfícies superiors 200 m2	Rend.: 1,000 9,11 €
				COST DIRECTE 8,28182
				DESPESES INDIRECTES 10,00 % 0,82818
				COST EXECUCIÓ MATERIAL 9,11000
P-16	EANA5185	u	Bastiment de base de 3/4 per a porta de fusta per a una llum de bastiment de 80 cm d'amplària i 200 cm d'alçària	Rend.: 1,000 31,81 €
				Unitats Preu Parcial Import
Materials				
	BANA5185	u	Bastiment de base de 3/4 per a porta de fusta, per a una llum de bastiment de 80 cm d'amplària i de 200 cm d'alçària	1,000 x 28,92000 = 28,92000
				Subtotal: 28,92000 28,92000
				COST DIRECTE 28,92000
				DESPESES INDIRECTES 10,00 % 2,89200
				COST EXECUCIÓ MATERIAL 31,81200

JUSTIFICACIÓ DE PREUS

PARTIDES D'OBRA

NÚM	CODI	UA	DESCRIPCIÓ					PREU
P-17	EAQDU135	u	Full per a porta interior, de 40 mm de gruix, de cares llises de tauler de fusta de densitat mitjana de 8 mm de gruix xapades amb melamina, estructura interior de fusta, de 80 cm d'amplària i de 210 cm d'alçària, inclou guia de suspensió per l'exterior del mur i ferratges.	Rend.:	1,000			117,62 €
				Unitats		Preu	Parcial	Import
Ma d'obra								
	A013A000	h	Ajudant fuster	0,038	/R x	23,00000 =	0,87400	
	A012A000	h	Oficial 1a fuster	0,855	/R x	32,00000 =	27,36000	
				Subtotal:			28,23400	28,23400
Materials								
	BAZGC360	u	Ferramenta per a porta d'interior, preu mitjà, amb una fulla batent	2,000	x	14,38000 =	28,76000	
	BAQDU135	u	Full per a porta interior, de 40 mm de gruix, de cares llises de tauler de fusta de densitat mitjana de 8 mm de gruix xapades amb melamina, estructura interior de fusta, de 80 cm d'amplària i de 210 cm d'alçària	1,000	x	49,23000 =	49,23000	
				Subtotal:			77,99000	77,99000
Altres								
	A%AUX001	%	Despeses auxiliars sobre la mà d'obra	2,500	% s	28,23400 =	0,70585	
				Subtotal:			0,70585	0,70585
				COST DIRECTE				106,92985
				DESPESES INDIRECTES		10,00 %		10,69299
				COST EXECUCIÓ MATERIAL				117,62284

P-18	EAQDU200	u	Instal·lació de doble frontissa addicional per a reforç de les actuals. Inclou la retirada de les finestres , instal·lació de frontisses en muntants i fulla amb les adaptacions que calguin, recol·locació finestres i ajust de les existents. Tot per a deixar la partida completament acabada.	Rend.:	1,000			75,63 €
				Unitats		Preu	Parcial	Import
Ma d'obra								
	A012A000	h	Oficial 1a fuster	0,855	/R x	32,00000 =	27,36000	
	A013A000	h	Ajudant fuster	0,080	/R x	23,00000 =	1,84000	
				Subtotal:			29,20000	29,20000
Materials								
	BAZGC360	u	Ferramenta per a porta d'interior, preu mitjà, amb una fulla batent	2,700	x	14,38000 =	38,82600	
				Subtotal:			38,82600	38,82600
Altres								
	A%AUX001	%	Despeses auxiliars sobre la mà d'obra	2,500	% s	29,20000 =	0,73000	
				Subtotal:			0,73000	0,73000

JUSTIFICACIÓ DE PREUS

Data: 05/05/25

Pàg.: 14

PARTIDES D'OBRA

NÚM	CODI	UA	DESCRIPCIÓ	PREU
			COST DIRECTE	68,75600
			DESPESES INDIRECTES 10,00 %	6,87560
			COST EXECUCIÓ MATERIAL	75,63160

P-19	EC1K1501	m2	Mirall de lluna incolora de 5 mm de gruix, col·locat adherit sobre tauler de fusta	Rend.: 1,000	82,93	€	
				Unitats	Preu	Parcial	Import
			Ma d'obra				
	A012E000	h	Oficial 1a vidrier	1,000 /R x	32,00000 =	32,00000	
				Subtotal:		32,00000	32,00000
			Materials				
	BC1K1500	m2	Mirall de lluna incolora de gruix 5 mm	1,000 x	41,14000 =	41,14000	
	B7J5009A	dm3	Massilla per a segellats, d'aplicació amb pistola, de base poliuretà de polimerització ràpida monocomponent	0,105 x	13,83000 =	1,45215	
				Subtotal:		42,59215	42,59215
			DESPESES AUXILIARS		2,50 %		0,80000
			COST DIRECTE				75,39215
			DESPESES INDIRECTES		10,00 %		7,53922
			COST EXECUCIÓ MATERIAL				82,93137

P-20	ED116271	m	Desguàs d'aparell sanitari amb tub de polipropilè de paret tricapa per a evacuació insonoritzada, de DN 40 mm, fins a baixant, caixa o clavegueró	Rend.: 1,000	27,93	€	
				Unitats	Preu	Parcial	Import
			Ma d'obra				
	A013J000	h	Ajudant lampista	0,180 /R x	32,00000 =	5,76000	
	A012J000	h	Oficial 1a lampista	0,360 /R x	36,00000 =	12,96000	
				Subtotal:		18,72000	18,72000
			Materials				
	BDY3E200	u	Element de muntatge per a tub de polipropilè, D=40 mm	1,000 x	0,03000 =	0,03000	
	BDW3E200	u	Accessori genèric per a tub de polipropilè, D=40 mm	1,000 x	2,40000 =	2,40000	
	BD136270	m	Tub de polipropilè de paret tricapa per a evacuació insonoritzada, de DN 40 mm, amb junt elàstic	1,250 x	3,17000 =	3,96250	
				Subtotal:		6,39250	6,39250
			Altres				
	A%AUX001	%	Despeses auxiliars sobre la mà d'obra	1,500 % s	18,72000 =	0,28080	
				Subtotal:		0,28080	0,28080

JUSTIFICACIÓ DE PREUS

Data: 05/05/25

Pàg.: 15

PARTIDES D'OBRA

NÚM	CODI	UA	DESCRIPCIÓ						PREU
			COST DIRECTE						25,39330
			DESPESES INDIRECTES		10,00	%			2,53933
			COST EXECUCIÓ MATERIAL						27,93263
P-21	ED7FP462	m	Clavegueró amb tub de PVC-U de paret massissa per a sanejament amb pressió, de DN 200 mm i de PN 6 bar segons norma UNE-EN 1456-1, sobre llit de sorra de 15 cm de gruix i reblert amb sorra fins a 30 cm per sobre del tub	Rend.: 1,000					82,86 €
				Unitats		Preu		Parcial	Import
Ma d'obra									
	A0122000	h	Oficial 1a paleta	0,100	/R x	32,00000	=	3,20000	
	A0140000	h	Manobre	0,200	/R x	22,00000	=	4,40000	
	A0137000	h	Ajudant col.locador	0,200	/R x	23,00000	=	4,60000	
	A0127000	h	Oficial 1a col.locador	0,200	/R x	32,00000	=	6,40000	
				Subtotal:				18,60000	18,60000
Maquinària									
	C1315010	h	Retroexcavadora petita	0,060	/R x	41,12000	=	2,46720	
	C133A0J0	h	Picó vibrant amb placa de 30x33 cm	0,130	/R x	8,48000	=	1,10240	
				Subtotal:				3,56960	3,56960
Materials									
	B0311500	t	Sorra de pedrera de pedra calcària, de 0 a 3,5 mm	0,735	x	17,50000	=	12,86250	
	BD7FP460	m	Tub de PVC-U de paret massissa per a sanejament amb pressió, de DN 200 mm i de PN 6 bar segons norma UNE-EN 1456-1, per a unió elàstica amb anella elastomèrica	1,248	x	24,00000	=	29,95200	
	BDW3BA00	u	Accessori genèric per a tub de PVC de D=200 mm	0,330	x	29,16000	=	9,62280	
	BDY3BA00	u	Element de muntatge per a tub de PVC de D=200 mm	1,000	x	0,44000	=	0,44000	
				Subtotal:				52,87730	52,87730
Altres									
	A%AUX001	%	Despeses auxiliars sobre la mà d'obra	1,500	% s	18,60000	=	0,27900	
				Subtotal:				0,27900	0,27900
			COST DIRECTE						75,32590
			DESPESES INDIRECTES		10,00	%			7,53259
			COST EXECUCIÓ MATERIAL						82,85849

P-22	EEP31155	u	Boca conductes i remats. Boca d'extracció de 125 mm de diàmetre de connexió i 160 mm de diàmetre exterior, d'acer galvanitzat amb acabat pintat, fixada amb cargols a paret o sostre i ajustada a cabals de sortida. INCLOU CONDUCTES I REMATS.	Rend.: 1,000					653,60 €
-------------	-----------------	---	---	---------------------	--	--	--	--	-----------------

				Unitats		Preu		Parcial	Import
Ma d'obra									
	A013M000	h	Ajudant muntador	0,300	/R x	23,00000	=	6,90000	

JUSTIFICACIÓ DE PREUS

Data: 05/05/25

Pàg.: 16

PARTIDES D'OBRA

NÚM	CODI	UA	DESCRIPCIÓ						PREU
	A012M000	h	Oficial 1a muntador	0,300	/R x	22,72000	=	6,81600	
						Subtotal:		13,71600	13,71600
Materials									
	BEP31150	u	Boca d'extracció de 125 mm de diàmetre de connexió i 160 mm de diàmetre exterior, d'acer galvanitzat amb acabat pintat, per a col.locar en paret o sostre	1,000	x	51,12000	=	51,12000	
						Subtotal:		51,12000	51,12000
Partides d'obra									
	EF21D211	m	Tub d'acer galv sense sold 4' diam nom segons la din 2440 st 35 roscat grau dificultat baix	6,000	x	88,19000	=	529,14000	
						Subtotal:		529,14000	529,14000
Altres									
	A%AUX001	%	Despeses auxiliars sobre la mà d'obra	1,500	% s	13,71600	=	0,20574	
						Subtotal:		0,20574	0,20574
						COST DIRECTE			594,18174
						DESPESES INDIRECTES	10,00 %		59,41817
						COST EXECUCIÓ MATERIAL			653,59991

EF21D211	m	Tub d'acer galv sense sold 4' diam nom segons la din 2440 st 35 roscat grau dificultat baix	Rend.: 1,000					97,01	€
						COST DIRECTE		88,19091	
						DESPESES INDIRECTES	10,00 %	8,81909	
						COST EXECUCIÓ MATERIAL		97,0100	

EG134901	u	Caixa per a quadre de comandaments i protecció, de material autoextingible, amb porta, per a catorze mòduls i encastada	Rend.: 1,000					39,88	€
-----------------	---	---	---------------------	--	--	--	--	--------------	----------

				Unitats		Preu		Parcial	Import
Ma d'obra									
	A012H000	h	Oficial 1a electricista	0,100	/R x	36,00000	=	3,60000	
	A013H000	h	Ajudant electricista	0,080	/R x	32,00000	=	2,56000	
						Subtotal:		6,16000	6,16000
Materials									
	BG134901	u	Caixa per a quadre de comandament i protecció, de material autoextingible, amb porta, amb catorze mòduls i per a encastar	1,000	x	30,00000	=	30,00000	
						Subtotal:		30,00000	30,00000
Altres									
	A%AUX001	%	Despeses auxiliars sobre la mà d'obra	1,500	% s	6,16000	=	0,09240	
						Subtotal:		0,09240	0,09240

JUSTIFICACIÓ DE PREUS

PARTIDES D'OBRA

NÚM	CODI	UA	DESCRIPCIÓ					PREU
				COST DIRECTE				36,25240
				DESPESES INDIRECTES	10,00	%		3,62524
				COST EXECUCIÓ MATERIAL				39,87764
EG151D11	u		Caixa de derivació quadrada de plàstic, de 200x200 mm, amb grau de protecció normal, encastada	Rend.: 1,000				24,50 €
				Unitats	Preu	Parcial	Import	
Ma d'obra								
	A013H000	h	Ajudant electricista	0,050 /R x	32,00000 =	1,60000		
	A012H000	h	Oficial 1a electricista	0,500 /R x	36,00000 =	18,00000		
				Subtotal:		19,60000	19,60000	
Materials								
	BG151D11	u	Caixa de derivació quadrada de plàstic, de 200x200 mm, amb grau de protecció normal i per a encastar	1,000 x	2,38000 =	2,38000		
				Subtotal:		2,38000	2,38000	
Altres								
	A%AUX001	%	Despeses auxiliars sobre la mà d'obra	1,500 % s	19,60000 =	0,29400		
				Subtotal:		0,29400	0,29400	
				COST DIRECTE				22,27400
				DESPESES INDIRECTES	10,00	%		2,22740
				COST EXECUCIÓ MATERIAL				24,50140
EG161611	u		Caixa de derivació rectangular de plàstic, de 130x200 mm, amb grau de protecció normal, encastada	Rend.: 1,000				28,26 €
				Unitats	Preu	Parcial	Import	
Ma d'obra								
	A013H000	h	Ajudant electricista	0,150 /R x	32,00000 =	4,80000		
	A012H000	h	Oficial 1a electricista	0,500 /R x	36,00000 =	18,00000		
				Subtotal:		22,80000	22,80000	
Materials								
	BG161611	u	Caixa de derivació rectangular de plàstic, de 130x200 mm, amb grau de protecció normal i per a encastar	1,000 x	2,55000 =	2,55000		
				Subtotal:		2,55000	2,55000	
Altres								
	A%AUX001	%	Despeses auxiliars sobre la mà d'obra	1,500 % s	22,80000 =	0,34200		
				Subtotal:		0,34200	0,34200	
				COST DIRECTE				25,69200
				DESPESES INDIRECTES	10,00	%		2,56920
				COST EXECUCIÓ MATERIAL				28,26120

JUSTIFICACIÓ DE PREUS

Data: 05/05/25

Pàg.: 18

PARTIDES D'OBRA

NÚM	CODI	UA	DESCRIPCIÓ					PREU
EG222711		m	Tub flexible corrugat de PVC, de 20 mm de diàmetre nominal, aïllant i no propagador de la flama, resistència a l'impacte d'1 J, resistència a compressió de 320 N i una rigidesa dielèctrica de 2000 V, muntat encastat	Rend.: 1,000				1,56 €
				Unitats	Preu	Parcial	Import	
Ma d'obra								
	A012H000	h	Oficial 1a electricista	0,016	/R x 36,00000 =	0,57600		
	A013H000	h	Ajudant electricista	0,020	/R x 32,00000 =	0,64000		
				Subtotal:		1,21600	1,21600	
Materials								
	BG222710	m	Tub flexible corrugat de PVC, de 20 mm de diàmetre nominal, aïllant i no propagador de la flama, resistència a l'impacte d'1 J, resistència a compressió de 320 N i una rigidesa dielèctrica de 2000 V	1,020	x 0,18000 =	0,18360		
				Subtotal:		0,18360	0,18360	
Altres								
	A%AUX001	%	Despeses auxiliars sobre la mà d'obra	1,500	% s 1,21600 =	0,01824		
				Subtotal:		0,01824	0,01824	
				COST DIRECTE			1,41784	
				DESPESES INDIRECTES		10,00 %	0,14178	
				COST EXECUCIÓ MATERIAL			1,55962	
EG222811		m	Tub flexible corrugat de PVC, de 25 mm de diàmetre nominal, aïllant i no propagador de la flama, resistència a l'impacte d'1 J, resistència a compressió de 320 N i una rigidesa dielèctrica de 2000 V, muntat encastat	Rend.: 1,000				1,62 €
				Unitats	Preu	Parcial	Import	
Ma d'obra								
	A013H000	h	Ajudant electricista	0,020	/R x 32,00000 =	0,64000		
	A012H000	h	Oficial 1a electricista	0,016	/R x 36,00000 =	0,57600		
				Subtotal:		1,21600	1,21600	
Materials								
	BG222810	m	Tub flexible corrugat de PVC, de 25 mm de diàmetre nominal, aïllant i no propagador de la flama, resistència a l'impacte d'1 J, resistència a compressió de 320 N i una rigidesa dielèctrica de 2000 V	1,020	x 0,23000 =	0,23460		
				Subtotal:		0,23460	0,23460	
Altres								
	A%AUX001	%	Despeses auxiliars sobre la mà d'obra	1,500	% s 1,21600 =	0,01824		
				Subtotal:		0,01824	0,01824	

JUSTIFICACIÓ DE PREUS

PARTIDES D'OBRA

NÚM	CODI	UA	DESCRIPCIÓ					PREU
				COST DIRECTE			1,46884	
				DESPESES INDIRECTES		10,00 %	0,14688	
				COST EXECUCIÓ MATERIAL			1,61572	
EG222911	m		Tub flexible corrugat de PVC, de 32 mm de diàmetre nominal, aïllant i no propagador de la flama, resistència a l'impacte d'1 J, resistència a compressió de 320 N i una rigidesa dielèctrica de 2000 V, muntat encastat	Rend.: 1,000			1,75 €	
				Unitats	Preu	Parcial	Import	
Ma d'obra								
	A013H000	h	Ajudant electricista	0,020 /R x	32,00000 =	0,64000		
	A012H000	h	Oficial 1a electricista	0,016 /R x	36,00000 =	0,57600		
				Subtotal:		1,21600	1,21600	
Materials								
	BG222910	m	Tub flexible corrugat de PVC, de 32 mm de diàmetre nominal, aïllant i no propagador de la flama, resistència a l'impacte d'1 J, resistència a compressió de 320 N i una rigidesa dielèctrica de 2000 V	1,020 x	0,35000 =	0,35700		
				Subtotal:		0,35700	0,35700	
Altres								
	A%AUX001	%	Despeses auxiliars sobre la mà d'obra	1,500 % s	1,21600 =	0,01824		
				Subtotal:		0,01824	0,01824	
				COST DIRECTE			1,59124	
				DESPESES INDIRECTES		10,00 %	0,15912	
				COST EXECUCIÓ MATERIAL			1,75036	

EG222A11	m		Tub flexible corrugat de PVC, de 40 mm de diàmetre nominal, aïllant i no propagador de la flama, resistència a l'impacte d'1 J, resistència a compressió de 320 N i una rigidesa dielèctrica de 2000 V, muntat encastat	Rend.: 1,000			1,89 €
				Unitats	Preu	Parcial	Import
Ma d'obra							
	A012H000	h	Oficial 1a electricista	0,016 /R x	36,00000 =	0,57600	
	A013H000	h	Ajudant electricista	0,020 /R x	32,00000 =	0,64000	
				Subtotal:		1,21600	1,21600
Materials							
	BG222A10	m	Tub flexible corrugat de PVC, de 40 mm de diàmetre nominal, aïllant i no propagador de la flama, resistència a l'impacte d'1 J, resistència a compressió de 320 N i una rigidesa dielèctrica de 2000 V	1,020 x	0,47000 =	0,47940	
				Subtotal:		0,47940	0,47940
Altres							

JUSTIFICACIÓ DE PREUS

Data: 05/05/25

Pàg.: 20

PARTIDES D'OBRA

NÚM	CODI	UA	DESCRIPCIÓ					PREU	
	A%AUX001	%	Despeses auxiliars sobre la mà d'obra	1,500	% s	1,21600	=	0,01824	
						Subtotal:		0,01824	
								0,01824	
								1,71364	
						COST DIRECTE		1,71364	
						DESPESES INDIRECTES	10,00 %	0,17136	
						COST EXECUCIÓ MATERIAL		1,88500	
EG326206		m	Conductor de coure de designació UNE H07V-R, unipolar de secció 1x1,5 mm2, col.locat en tub	Rend.: 1,000				2,18 €	
				Unitats		Preu		Parcial	Import
Ma d'obra									
	A013H000	h	Ajudant electricista	0,040	/R x	32,00000	=	1,28000	
	A012H000	h	Oficial 1a electricista	0,010	/R x	36,00000	=	0,36000	
						Subtotal:		1,64000	1,64000
Materials									
	BG326200	m	Conductor de coure de designació UNE H07V-R, unipolar de secció 1x1,5 mm2	1,100	x	0,29000	=	0,31900	
						Subtotal:		0,31900	0,31900
Altres									
	A%AUX001	%	Despeses auxiliars sobre la mà d'obra	1,500	% s	1,64000	=	0,02460	
						Subtotal:		0,02460	0,02460
								1,98360	
						COST DIRECTE		1,98360	
						DESPESES INDIRECTES	10,00 %	0,19836	
						COST EXECUCIÓ MATERIAL		2,18196	
EG326306		m	Conductor de coure de designació UNE H07V-R, unipolar de secció 1x2,5 mm2, col.locat en tub	Rend.: 1,000				1,29 €	
				Unitats		Preu		Parcial	Import
Ma d'obra									
	A013H000	h	Ajudant electricista	0,010	/R x	32,00000	=	0,32000	
	A012H000	h	Oficial 1a electricista	0,010	/R x	36,00000	=	0,36000	
						Subtotal:		0,68000	0,68000
Materials									
	BG326300	m	Conductor de coure de designació UNE H07V-R, unipolar de secció 1x2,5 mm2	1,020	x	0,47000	=	0,47940	
						Subtotal:		0,47940	0,47940
Altres									
	A%AUX001	%	Despeses auxiliars sobre la mà d'obra	1,500	% s	0,68000	=	0,01020	
						Subtotal:		0,01020	0,01020

JUSTIFICACIÓ DE PREUS

Data: 05/05/25

Pàg.: 22

PARTIDES D'OBRA

NÚM	CODI	UA	DESCRIPCIÓ			PREU	
EG326606	m		Conductor de coure de designació UNE H07V-R, unipolar de secció 1x10 mm ² , col.locat en tub	Rend.: 1,000		3,57 €	
				Unitats	Preu	Parcial	Import
Ma d'obra							
	A013H000	h	Ajudant electricista	0,015 /R x	32,00000 =	0,48000	
	A012H000	h	Oficial 1a electricista	0,015 /R x	36,00000 =	0,54000	
				Subtotal:		1,02000	1,02000
Materials							
	BG326600	m	Conductor de coure de designació UNE H07V-R, unipolar de secció 1x10 mm ²	1,020 x	2,17000 =	2,21340	
				Subtotal:		2,21340	2,21340
Altres							
	A%AUX001	%	Despeses auxiliars sobre la mà d'obra	1,500 % s	1,02000 =	0,01530	
				Subtotal:		0,01530	0,01530
				COST DIRECTE			3,24870
				DESPESES INDIRECTES	10,00 %		0,32487
				COST EXECUCIÓ MATERIAL			3,57357
EG41149J	u		Interruptor automàtic magnetotèrmic de 50 A d'intensitat nominal, tipus ICP-M, bipolar (2P), de 6000 A de poder de tall segons UNE 20317, de 2 mòduls DIN de 18 mm d'amplària, muntat en perfil DIN	Rend.: 1,000		87,22 €	
				Unitats	Preu	Parcial	Import
Ma d'obra							
	A012H000	h	Oficial 1a electricista	0,300 /R x	36,00000 =	10,80000	
	A013H000	h	Ajudant electricista	0,200 /R x	32,00000 =	6,40000	
				Subtotal:		17,20000	17,20000
Materials							
	BG41149J	u	Interruptor automàtic magnetotèrmic, de 50 A d'intensitat nominal, tipus ICP-M, bipolar (2P), de 6000 A de poder de tall segons UNE 20317, de 2 mòduls DIN de 18 mm d'amplària, per a muntar en perfil DIN	1,000 x	61,48000 =	61,48000	
	BGW41000	u	Part proporcional d'accessoris per a interruptors magnetotèrmics	1,000 x	0,35000 =	0,35000	
				Subtotal:		61,83000	61,83000
Altres							
	A%AUX001	%	Despeses auxiliars sobre la mà d'obra	1,500 % s	17,20000 =	0,25800	
				Subtotal:		0,25800	0,25800

JUSTIFICACIÓ DE PREUS

Data: 05/05/25

Pàg.: 23

PARTIDES D'OBRA

NÚM	CODI	UA	DESCRIPCIÓ					PREU
				COST DIRECTE			79,28800	
				DESPESES INDIRECTES		10,00 %	7,92880	
				COST EXECUCIÓ MATERIAL			87,21680	
EG415A99	u		Interruptor automàtic magnetotèrmic de 10 A d'intensitat nominal, tipus PIA corba C, bipolar (2P), de 6000 A de poder de tall segons UNE-EN 60898, de 2 mòduls DIN de 18 mm d'amplària, muntat en perfil DIN	Rend.: 1,000			25,36 €	
				Unitats	Preu	Parcial	Import	
Ma d'obra								
	A012H000	h	Oficial 1a electricista	0,200 /R x	36,00000 =	7,20000		
	A013H000	h	Ajudant electricista	0,200 /R x	32,00000 =	6,40000		
				Subtotal:		13,60000	13,60000	
Materials								
	BGW41000	u	Part proporcional d'accessoris per a interruptors magnetotèrmics	1,000 x	0,35000 =	0,35000		
	BG415A99	u	Interruptor automàtic magnetotèrmic de 10 A d'intensitat nominal, tipus PIA corba C, bipolar (2P), de 6000 A de poder de tall segons UNE-EN 60898, de 2 mòduls DIN de 18 mm d'amplària, per a muntar en perfil DIN	1,000 x	8,90000 =	8,90000		
				Subtotal:		9,25000	9,25000	
Altres								
	A%AUX001	%	Despeses auxiliars sobre la mà d'obra	1,500 % s	13,60000 =	0,20400		
				Subtotal:		0,20400	0,20400	
				COST DIRECTE			23,05400	
				DESPESES INDIRECTES		10,00 %	2,30540	
				COST EXECUCIÓ MATERIAL			25,35940	

EG415A9B	u		Interruptor automàtic magnetotèrmic de 16 A d'intensitat nominal, tipus PIA corba C, bipolar (2P), de 6000 A de poder de tall segons UNE-EN 60898, de 2 mòduls DIN de 18 mm d'amplària, muntat en perfil DIN	Rend.: 1,000			25,52 €
				Unitats	Preu	Parcial	Import
Ma d'obra							
	A012H000	h	Oficial 1a electricista	0,200 /R x	36,00000 =	7,20000	
	A013H000	h	Ajudant electricista	0,200 /R x	32,00000 =	6,40000	
				Subtotal:		13,60000	13,60000
Materials							
	BG415A9B	u	Interruptor automàtic magnetotèrmic de 16 A d'intensitat nominal, tipus PIA corba C, bipolar (2P), de 6000 A de poder de tall segons UNE-EN 60898, de 2 mòduls DIN de 18 mm d'amplària, per a muntar en perfil DIN	1,000 x	9,05000 =	9,05000	

JUSTIFICACIÓ DE PREUS

Data: 05/05/25

Pàg.: 24

PARTIDES D'OBRA

NÚM	CODI	UA	DESCRIPCIÓ					PREU		
	BGW41000	u	Part proporcional d'accessoris per a interruptors magnetotèrmics	1,000	x	0,35000	=	0,35000		
								Subtotal: 9,40000		
Altres										
	A%AUX001	%	Despeses auxiliars sobre la mà d'obra	1,500	% s	13,60000	=	0,20400		
								Subtotal: 0,20400		
								COST DIRECTE	23,20400	
								DESPESES INDIRECTES	10,00 %	2,32040
								COST EXECUCIÓ MATERIAL	25,52440	

EG415A9C	u	Interruptor automàtic magnetotèrmic de 20 A d'intensitat nominal, tipus PIA corba C, bipolar (2P), de 6000 A de poder de tall segons UNE-EN 60898, de 2 mòduls DIN de 18 mm d'amplària, muntat en perfil DIN	Rend.: 1,000					25,79 €		
Ma d'obra										
	A012H000	h	Oficial 1a electricista	0,200	/R x	36,00000	=	7,20000		
	A013H000	h	Ajudant electricista	0,200	/R x	32,00000	=	6,40000		
								Subtotal: 13,60000		
Materials										
	BGW41000	u	Part proporcional d'accessoris per a interruptors magnetotèrmics	1,000	x	0,35000	=	0,35000		
	BG415A9C	u	Interruptor automàtic magnetotèrmic de 20 A d'intensitat nominal, tipus PIA corba C, bipolar (2P), de 6000 A de poder de tall segons UNE-EN 60898, de 2 mòduls DIN de 18 mm d'amplària, per a muntar en perfil DIN	1,000	x	9,29000	=	9,29000		
								Subtotal: 9,64000		
Altres										
	A%AUX001	%	Despeses auxiliars sobre la mà d'obra	1,500	% s	13,60000	=	0,20400		
								Subtotal: 0,20400		
								COST DIRECTE	23,44400	
								DESPESES INDIRECTES	10,00 %	2,34440
								COST EXECUCIÓ MATERIAL	25,78840	

EG415A9D	u	Interruptor automàtic magnetotèrmic de 25 A d'intensitat nominal, tipus PIA corba C, bipolar (2P), de 6000 A de poder de tall segons UNE-EN 60898, de 2 mòduls DIN de 18 mm d'amplària, muntat en perfil DIN	Rend.: 1,000					26,01 €
Ma d'obra								
	A013H000	h	Ajudant electricista	0,200	/R x	32,00000	=	6,40000

JUSTIFICACIÓ DE PREUS

Data: 05/05/25

Pàg.: 25

PARTIDES D'OBRA

NÚM	CODI	UA	DESCRIPCIÓ					PREU
	A012H000	h	Oficial 1a electricista	0,200	/R x	36,00000	=	7,20000
						Subtotal:		13,60000
								13,60000
	Materials							
	BG415A9D	u	Interrupctor automàtic magnetotèrmic de 25 A d'intensitat nominal, tipus PIA corba C, bipolar (2P), de 6000 A de poder de tall segons UNE-EN 60898, de 2 mòduls DIN de 18 mm d'amplària, per a muntar en perfil DIN	1,000	x	9,49000	=	9,49000
	BGW41000	u	Part proporcional d'accessoris per a interruptors magnetotèrmics	1,000	x	0,35000	=	0,35000
						Subtotal:		9,84000
								9,84000
	Altres							
	A%AUX001	%	Despeses auxiliars sobre la mà d'obra	1,500	% s	13,60000	=	0,20400
						Subtotal:		0,20400
								0,20400
						COST DIRECTE		23,64400
						DESPESES INDIRECTES	10,00 %	2,36440
						COST EXECUCIÓ MATERIAL		26,00840

	EG415D9J	u	Interrupctor automàtic magnetotèrmic de 50 A d'intensitat nominal, tipus PIA corba C, bipolar (2P), de 6000 A de poder de tall segons UNE-EN 60898 i de 10 kA de poder de tall segons UNE-EN 60947-2, de 2 mòduls DIN de 18 mm d'amplària, muntat en perfil DIN	Rend.: 1,000				81,74	€
						Unitats		Preu	Parcial
									Import
	Ma d'obra								
	A012H000	h	Oficial 1a electricista	0,300	/R x	36,00000	=	10,80000	
	A013H000	h	Ajudant electricista	0,200	/R x	32,00000	=	6,40000	
						Subtotal:		17,20000	17,20000
	Materials								
	BGW41000	u	Part proporcional d'accessoris per a interruptors magnetotèrmics	1,000	x	0,35000	=	0,35000	
	BG415D9J	u	Interrupctor automàtic magnetotèrmic de 50 A d'intensitat nominal, tipus PIA corba C, bipolar (2P), de 6000 A de poder de tall segons UNE-EN 60898 i de 10 kA de poder de tall segons UNE-EN 60947-2, de 2 mòduls DIN de 18 mm d'amplària, per a muntar en perfil DIN	1,000	x	56,50000	=	56,50000	
						Subtotal:		56,85000	56,85000
	Altres								
	A%AUX001	%	Despeses auxiliars sobre la mà d'obra	1,500	% s	17,20000	=	0,25800	
						Subtotal:		0,25800	0,25800

JUSTIFICACIÓ DE PREUS

PARTIDES D'OBRA

NÚM	CODI	UA	DESCRIPCIÓ	PREU
				COST DIRECTE
				74,30800
				DESPESES INDIRECTES 10,00 %
				7,43080
				COST EXECUCIÓ MATERIAL
				81,73880
EG42129H	u		Interruptor diferencial de la classe AC, gamma residencial, de 40 A d'intensitat nominal, bipolar (2P), de sensibilitat 0,03 A, de desconnexió fixe instantani, amb botó de test incorporat i indicador mecànic de defecte, construït segons les especificacions de la norma UNE-EN 61008-1, de 2 mòduls DIN de 18 mm d'amplària, muntat en perfil DIN	Rend.: 1,000 47,89 €
				Unitats Preu Parcial Import
Ma d'obra				
	A013H000	h	Ajudant electricista	0,200 /R x 32,00000 = 6,40000
	A012H000	h	Oficial 1a electricista	0,350 /R x 36,00000 = 12,60000
				Subtotal: 19,00000 19,00000
Materials				
	BGW42000	u	Part proporcional d'accessoris per a interruptors diferencials	1,000 x 0,32000 = 0,32000
	BG42129H	u	Interruptor diferencial de la classe AC, gamma residencial, de 40 A d'intensitat nominal, bipolar (2P), de 0,03 A de sensibilitat, de desconnexió fixe instantani, amb botó de test incorporat i indicador mecànic de defecte, construït segons les especificacions de la norma UNE-EN 61008-1, de 2 mòduls DIN de 18 mm d'amplària, per a muntar en perfil DIN	1,000 x 23,93000 = 23,93000
				Subtotal: 24,25000 24,25000
Altres				
	A%AUX001	%	Despeses auxiliars sobre la mà d'obra	1,500 % s 19,00000 = 0,28500
				Subtotal: 0,28500 0,28500
				COST DIRECTE
				43,53500
				DESPESES INDIRECTES 10,00 %
				4,35350
				COST EXECUCIÓ MATERIAL
				47,88850
EG611021	u		Caixa de mecanismes, per a un element, preu alt, encastada	Rend.: 1,000 2,55 €
				Unitats Preu Parcial Import
Ma d'obra				
	A013H000	h	Ajudant electricista	0,020 /R x 32,00000 = 0,64000
	A012H000	h	Oficial 1a electricista	0,020 /R x 36,00000 = 0,72000
				Subtotal: 1,36000 1,36000
Materials				
	BG611020	u	Caixa per a mecanismes, per a un element, preu alt	1,000 x 0,94000 = 0,94000
				Subtotal: 0,94000 0,94000

JUSTIFICACIÓ DE PREUS

Data: 05/05/25

Pàg.: 27

PARTIDES D'OBRA

NÚM	CODI	UA	DESCRIPCIÓ					PREU	
Altres									
	A%AUX001	%	Despeses auxiliars sobre la mà d'obra	1,500	% s	1,36000	=	0,02040	
								Subtotal:	0,02040
								COST DIRECTE	2,32040
								DESPESES INDIRECTES	10,00 %
								COST EXECUCIÓ MATERIAL	2,55244
<hr/>									
EG613021	u		Caixa de mecanismes, per a tres elements, preu alt, encastada	Rend.: 1,000				3,85 €	
<hr/>									
				Unitats		Preu		Parcial	Import
Ma d'obra									
	A012H000	h	Oficial 1a electricista	0,020	/R x	36,00000	=	0,72000	
	A013H000	h	Ajudant electricista	0,020	/R x	32,00000	=	0,64000	
								Subtotal:	1,36000
Materials									
	BG613020	u	Caixa per a mecanismes, per a tres elements, preu alt	1,000	x	2,12000	=	2,12000	
								Subtotal:	2,12000
Altres									
	A%AUX001	%	Despeses auxiliars sobre la mà d'obra	1,500	% s	1,36000	=	0,02040	
								Subtotal:	0,02040
								COST DIRECTE	3,50040
								DESPESES INDIRECTES	10,00 %
								COST EXECUCIÓ MATERIAL	3,85044
<hr/>									
EG621193	u		Interrupctor, de tipus universal, unipolar (1P), 10 AX/250 V, amb tecla, preu alt, encastat	Rend.: 1,000				14,42 €	
<hr/>									
				Unitats		Preu		Parcial	Import
Ma d'obra									
	A013H000	h	Ajudant electricista	0,133	/R x	32,00000	=	4,25600	
	A012H000	h	Oficial 1a electricista	0,150	/R x	36,00000	=	5,40000	
								Subtotal:	9,65600
Materials									
	BG621193	u	Interrupctor, de tipus universal, unipolar (1P), 10 AX/250 V, amb tecla, preu alt, per a encastar	1,000	x	3,31000	=	3,31000	
								Subtotal:	3,31000
Altres									
	A%AUX001	%	Despeses auxiliars sobre la mà d'obra	1,500	% s	9,65600	=	0,14484	
								Subtotal:	0,14484

JUSTIFICACIÓ DE PREUS

Data: 05/05/25

Pàg.: 28

PARTIDES D'OBRA

NÚM	CODI	UA	DESCRIPCIÓ					PREU
				COST DIRECTE				13,11084
				DESPESES INDIRECTES	10,00	%		1,31108
				COST EXECUCIÓ MATERIAL				14,42192
EG621G93	u		Commutador, de tipus universal, unipolar (1P), 10 AX/250 V, amb tecla, preu alt, encastat	Rend.: 1,000				14,64 €
				Unitats	Preu	Parcial	Import	
Ma d'obra								
	A013H000	h	Ajudant electricista	0,133	/R x 32,00000 =	4,25600		
	A012H000	h	Oficial 1a electricista	0,150	/R x 36,00000 =	5,40000		
				Subtotal:		9,65600		9,65600
Materials								
	BG621G93	u	Commutador, de tipus universal, unipolar (1P), 10 AX/250 V, amb tecla, preu alt, per a encastar	1,000	x 3,51000 =	3,51000		
				Subtotal:		3,51000		3,51000
Altres								
	A%AUX001	%	Despeses auxiliars sobre la mà d'obra	1,500	% s 9,65600 =	0,14484		
				Subtotal:		0,14484		0,14484
				COST DIRECTE				13,31084
				DESPESES INDIRECTES	10,00	%		1,33108
				COST EXECUCIÓ MATERIAL				14,64192
EG621J93	u		Commutador de creuament, de tipus universal, unipolar (1P), 10 AX/250 V, amb tecla, preu alt, encastat	Rend.: 1,000				18,26 €
				Unitats	Preu	Parcial	Import	
Ma d'obra								
	A013H000	h	Ajudant electricista	0,133	/R x 32,00000 =	4,25600		
	A012H000	h	Oficial 1a electricista	0,150	/R x 36,00000 =	5,40000		
				Subtotal:		9,65600		9,65600
Materials								
	BG621J93	u	Commutador de creuament, de tipus universal, unipolar (1P), 10 AX/250 V, amb tecla, preu alt, per a encastar	1,000	x 6,80000 =	6,80000		
				Subtotal:		6,80000		6,80000
Altres								
	A%AUX001	%	Despeses auxiliars sobre la mà d'obra	1,500	% s 9,65600 =	0,14484		
				Subtotal:		0,14484		0,14484

JUSTIFICACIÓ DE PREUS

Data: 05/05/25

Pàg.: 29

PARTIDES D'OBRA

NÚM	CODI	UA	DESCRIPCIÓ					PREU
				COST DIRECTE				16,60084
				DESPESES INDIRECTES		10,00 %		1,66008
				COST EXECUCIÓ MATERIAL				18,26092
EG631153	u		Presa de corrent de tipus universal, bipolar amb presa de terra lateral (2P+T), 16 A 250 V, amb tapa, preu alt, encastada	Rend.: 1,000			14,82	€
				Unitats	Preu	Parcial	Import	
Ma d'obra								
	A013H000	h	Ajudant electricista	0,133 /R x	32,00000 =	4,25600		
	A012H000	h	Oficial 1a electricista	0,150 /R x	36,00000 =	5,40000		
				Subtotal:		9,65600	9,65600	
Materials								
	BG631153	u	Presa de corrent de tipus universal, bipolar amb presa de terra lateral (2P+T), 16 A 250 V, amb tapa, preu alt, per a encastar	1,000 x	3,67000 =	3,67000		
				Subtotal:		3,67000	3,67000	
Altres								
	A%AUX001	%	Despeses auxiliars sobre la mà d'obra	1,500 % s	9,65600 =	0,14484		
				Subtotal:		0,14484	0,14484	
				COST DIRECTE				13,47084
				DESPESES INDIRECTES		10,00 %		1,34708
				COST EXECUCIÓ MATERIAL				14,81792
EG631EA3	u		Presa de corrent tipus universal, d'espigues planes (2P+T), 25 A 250 V, amb tapa, preu alt, encastada	Rend.: 1,000			17,69	€
				Unitats	Preu	Parcial	Import	
Ma d'obra								
	A013H000	h	Ajudant electricista	0,133 /R x	32,00000 =	4,25600		
	A012H000	h	Oficial 1a electricista	0,150 /R x	36,00000 =	5,40000		
				Subtotal:		9,65600	9,65600	
Materials								
	BG631EA3	u	Presa de corrent tipus universal, d'espigues planes, (2P+T), 25 A 250 V, amb tapa, preu alt, per a encastar	1,000 x	6,28000 =	6,28000		
				Subtotal:		6,28000	6,28000	
Altres								
	A%AUX001	%	Despeses auxiliars sobre la mà d'obra	1,500 % s	9,65600 =	0,14484		
				Subtotal:		0,14484	0,14484	

JUSTIFICACIÓ DE PREUS

Data: 05/05/25

Pàg.: 30

PARTIDES D'OBRA

NÚM	CODI	UA	DESCRIPCIÓ					PREU
				COST DIRECTE				16,08084
				DESPESES INDIRECTES		10,00 %		1,60808
				COST EXECUCIÓ MATERIAL				17,68892
EG641177	u		Polsador de tipus universal, 10 A 250 V, amb 1 contacte NA, amb tecla i làmpada pilot, preu alt, encastat	Rend.: 1,000			17,68	€
				Unitats	Preu	Parcial	Import	
Ma d'obra								
	A013H000	h	Ajudant electricista	0,133 /R x	32,00000 =	4,25600		
	A012H000	h	Oficial 1a electricista	0,150 /R x	36,00000 =	5,40000		
				Subtotal:		9,65600	9,65600	
Materials								
	BG641177	u	Polsador de tipus universal, 10 A 250 V, amb 1 contacte NA, amb tecla i làmpada pilot, preu alt, per a encastar	1,000 x	6,27000 =	6,27000		
				Subtotal:		6,27000	6,27000	
Altres								
	A%AUX001	%	Despeses auxiliars sobre la mà d'obra	1,500 % s	9,65600 =	0,14484		
				Subtotal:		0,14484	0,14484	
				COST DIRECTE				16,07084
				DESPESES INDIRECTES		10,00 %		1,60708
				COST EXECUCIÓ MATERIAL				17,67792
EG671113	u		Marc per a mecanisme universal, d'1 element, preu alt, col.locat	Rend.: 1,000			4,76	€
				Unitats	Preu	Parcial	Import	
Ma d'obra								
	A012H000	h	Oficial 1a electricista	0,030 /R x	36,00000 =	1,08000		
	A013H000	h	Ajudant electricista	0,016 /R x	32,00000 =	0,51200		
				Subtotal:		1,59200	1,59200	
Materials								
	BG671113	u	Marc per a mecanisme universal, d'1 element, preu alt	1,000 x	2,71000 =	2,71000		
				Subtotal:		2,71000	2,71000	
Altres								
	A%AUX001	%	Despeses auxiliars sobre la mà d'obra	1,500 % s	1,59200 =	0,02388		
				Subtotal:		0,02388	0,02388	

JUSTIFICACIÓ DE PREUS

PARTIDES D'OBRA

NÚM	CODI	UA	DESCRIPCIÓ		PREU
				COST DIRECTE	4,32588
				DESPESES INDIRECTES 10,00 %	0,43259
				COST EXECUCIÓ MATERIAL	4,75847

EG671133	u	Marc per a mecanisme universal, de 3 elements, preu alt, col.locat	Rend.: 1,000		9,16	€
			Unitats	Preu	Parcial	Import
Ma d'obra						
	A012H000	h	Oficial 1a electricista	0,030 /R x	36,00000 =	1,08000
	A013H000	h	Ajudant electricista	0,016 /R x	32,00000 =	0,51200
				Subtotal:		1,59200
Materials						
	BG671133	u	Marc per a mecanisme universal, de 3 elements, preu alt	1,000 x	6,71000 =	6,71000
				Subtotal:		6,71000
Altres						
	A%AUX001	%	Despeses auxiliars sobre la mà d'obra	1,500 % s	1,59200 =	0,02388
				Subtotal:		0,02388
				COST DIRECTE		8,32588
				DESPESES INDIRECTES 10,00 %		0,83259
				COST EXECUCIÓ MATERIAL		9,15847

EGA12522	u	Avisador acústic adossable de 230 V, de so musical, preu alt, muntat superficialment	Rend.: 1,000		26,04	€
			Unitats	Preu	Parcial	Import
Ma d'obra						
	A012H000	h	Oficial 1a electricista	0,150 /R x	36,00000 =	5,40000
	A013H000	h	Ajudant electricista	0,183 /R x	32,00000 =	5,85600
				Subtotal:		11,25600
Materials						
	BGWA1000	u	Part proporcional d'accessoris per a avisadors acústics muntats superficialment	1,000 x	0,28000 =	0,28000
	BGA12520	u	Avisador acústic adossable de 230 V, de so musical, preu alt	1,000 x	11,97000 =	11,97000
				Subtotal:		12,25000
Altres						
	A%AUX001	%	Despeses auxiliars sobre la mà d'obra	1,500 % s	11,25600 =	0,16884
				Subtotal:		0,16884

JUSTIFICACIÓ DE PREUS

Data: 05/05/25

Pàg.: 32

PARTIDES D'OBRA

NÚM	CODI	UA	DESCRIPCIÓ	PREU
			COST DIRECTE	23,67484
			DESPESES INDIRECTES 10,00 %	2,36748
			COST EXECUCIÓ MATERIAL	26,04232

P-23	EH2LRJAA	u	Llum decoratiu encastable tipus downlight amb leds amb una vida útil de 25000 h, forma circular, 24 W de potència, òptica d'alumini especular amb UGR=22, eficàcia lluminosa de 60 lm/W, equip elèctric no regulable, d'aïllament classe I, cos alumini, amb grau de protecció IP20, col·locat encastada	Rend.: 1,000	66,78	€
-------------	-----------------	---	--	---------------------	--------------	----------

				Unitats	Preu	Parcial	Import
Ma d'obra							
	A012H000	h	Oficial 1a electricista	0,300	/R x 36,00000 =	10,80000	
	A013H000	h	Ajudant electricista	0,300	/R x 32,00000 =	9,60000	
			Subtotal:			20,40000	20,40000
Materials							
	BH2LRJAA	u	Llum decoratiu encastable tipus downlight amb leds amb una vida útil de 25000 h, de forma circular, 24 W de potència, òptica d'alumini especular amb UGR = 22, eficàcia lluminosa de 60 lm/W, equip elèctric no regulable, d'aïllament classe I, cos d'alumini, amb grau de protecció IP20	1,000	x 40,00000 =	40,00000	
			Subtotal:			40,00000	40,00000
			DESPESES AUXILIARS		1,50 %		0,30600
			COST DIRECTE				60,70600
			DESPESES INDIRECTES		10,00 %		6,07060
			COST EXECUCIÓ MATERIAL				66,77660

P-24	EH413122	m	Carril electrificat trifàsic, de secció rectangular i cos d'alumini extruït, de 230 V de tensió nominal, de 16 A d'intensitat nominal per circuit, muntat superficialment sobre paraments verticals o horitzontals, inclosa la part proporcional d'elements de suport i la part proporcional d'accessoris d'interconnexió, alimentació, derivació i acabat	Rend.: 1,000	85,44	€
-------------	-----------------	---	--	---------------------	--------------	----------

				Unitats	Preu	Parcial	Import
Ma d'obra							
	A012H000	h	Oficial 1a electricista	0,120	/R x 36,00000 =	4,32000	
	A013H000	h	Ajudant electricista	0,120	/R x 32,00000 =	3,84000	
			Subtotal:			8,16000	8,16000
Materials							
	BH413121	m	Carril electrificat, de secció rectangular i cos d'alumini extruït, de 230 V de tensió nominal, de 16 A d'intensitat nominal per circuit, per a muntar superficialment o per a muntar suspes mitjançant accessoris	1,000	x 50,00000 =	50,00000	
	BH4W3100	u	Part proporcional d'accessoris d'interconnexió, alimentació, derivació i elements d'acabat per a carrils electrificats trifàsics d'enllumenat, per a muntar	1,000	x 17,84000 =	17,84000	

JUSTIFICACIÓ DE PREUS

Data: 05/05/25

Pàg.: 34

PARTIDES D'OBRA

NÚM	CODI	UA	DESCRIPCIÓ	PREU
			COST DIRECTE	68,07200
			DESPESES INDIRECTES 10,00 %	6,80720
			COST EXECUCIÓ MATERIAL	74,87920

P-26 EJ13B212 u Lavabo de porcellana vitrificada, senzill, d'amplària de 45 a 60 cm, de color blanc, preu alt, col.locat amb suports murals Rend.: 1,000 135,74 €

				Unitats	Preu	Parcial	Import
Ma d'obra							
	A012J000	h	Oficial 1a lampista	0,400	/R x 36,00000 =	14,40000	
	A013J000	h	Ajudant lampista	0,100	/R x 32,00000 =	3,20000	
			Subtotal:			17,60000	17,60000
Materials							
	BJ13B212	u	Lavabo de porcellana vitrificada senzill, d'amplària de 45 a 60 cm, de color blanc, preu alt, amb elements de fixació i suport mural	1,000	x 105,00000 =	105,00000	
	B7J50010	dm3	Massilla per a segellats, d'aplicació amb pistola, de base silicona neutra monocomponent	0,025	x 14,55000 =	0,36375	
			Subtotal:			105,36375	105,36375
Altres							
	A%AUX001	%	Despeses auxiliars sobre la mà d'obra	2,500	% s 17,60000 =	0,44000	
			Subtotal:			0,44000	0,44000
			COST DIRECTE				123,40375
			DESPESES INDIRECTES 10,00 %				12,34038
			COST EXECUCIÓ MATERIAL				135,74413

P-27 EJ13B21B u Lavabo de porcellana vitrificada, senzill, d'amplària de 45 a 60 cm, de color blanc, preu alt, encastat a un taulell Rend.: 1,000 135,74 €

				Unitats	Preu	Parcial	Import
Ma d'obra							
	A012J000	h	Oficial 1a lampista	0,400	/R x 36,00000 =	14,40000	
	A013J000	h	Ajudant lampista	0,100	/R x 32,00000 =	3,20000	
			Subtotal:			17,60000	17,60000
Materials							
	B7J50010	dm3	Massilla per a segellats, d'aplicació amb pistola, de base silicona neutra monocomponent	0,025	x 14,55000 =	0,36375	
	BJ13B21B	u	Lavabo de porcellana vitrificada senzill, d'amplària de 45 a 60 cm, de color blanc, preu alt, per a encastar	1,000	x 105,00000 =	105,00000	
			Subtotal:			105,36375	105,36375
Altres							
	A%AUX001	%	Despeses auxiliars sobre la mà d'obra	2,500	% s 17,60000 =	0,44000	
			Subtotal:			0,44000	0,44000

JUSTIFICACIÓ DE PREUS

PARTIDES D'OBRA

NÚM	CODI	UA	DESCRIPCIÓ	PREU
			COST DIRECTE	123,40375
			DESPESES INDIRECTES 10,00 %	12,34038
			COST EXECUCIÓ MATERIAL	135,74413

P-28	EJ14BA1P	u	Inodor de porcellana vitrificada, de sortida vertical, amb seient i tapa, cisterna i mecanismes de descàrrega i alimentació incorporats, de color blanc, preu alt, col.locat sobre el paviment i connectat a la xarxa d'evacuació	Rend.: 1,000	306,30	€
-------------	-----------------	---	---	---------------------	---------------	----------

				Unitats	Preu	Parcial	Import
Ma d'obra							
	A012J000	h	Oficial 1a lampista	1,250 /R x	36,00000 =	45,00000	
	A013J000	h	Ajudant lampista	0,340 /R x	32,00000 =	10,88000	
				Subtotal:		55,88000	55,88000
Materials							
	BJ14BA1P	u	Inodor de porcellana vitrificada, de sortida vertical, amb seient i tapa, cisterna i mecanismes de descàrrega i alimentació incorporats, de color blanc, preu alt, amb els elements de fixació i per a col.locar sobre el paviment	1,000 x	221,00000 =	221,00000	
	B7J50010	dm3	Massilla per a segellats, d'aplicació amb pistola, de base silicona neutra monocomponent	0,012 x	14,55000 =	0,17460	
				Subtotal:		221,17460	221,17460
Altres							
	A%AUX001	%	Despeses auxiliars sobre la mà d'obra	2,500 % s	55,88000 =	1,39700	
				Subtotal:		1,39700	1,39700
			COST DIRECTE				278,45160
			DESPESES INDIRECTES 10,00 %				27,84516
			COST EXECUCIÓ MATERIAL				306,29676

P-29	EJ23512G	u	Aixeta monocomandament per a lavabo, muntada superficialment sobre taulell o aparell sanitari, de llautó cromat, preu alt, amb dues entrades de maniguets	Rend.: 1,000	152,68	€
-------------	-----------------	---	---	---------------------	---------------	----------

				Unitats	Preu	Parcial	Import
Ma d'obra							
	A013J000	h	Ajudant lampista	0,150 /R x	32,00000 =	4,80000	
	A012J000	h	Oficial 1a lampista	0,600 /R x	36,00000 =	21,60000	
				Subtotal:		26,40000	26,40000
Materials							
	BJ23512G	u	Aixeta monocomandament per a lavabo, per a muntar superficialment sobre taulell o aparell sanitari, de llautó cromat, preu alt, amb dues entrades de maniguets	1,000 x	112,00000 =	112,00000	
				Subtotal:		112,00000	112,00000

JUSTIFICACIÓ DE PREUS

PARTIDES D'OBRA

NÚM	CODI	UA	DESCRIPCIÓ					PREU	
Altres									
	A%AUX001	%	Despeses auxiliars sobre la mà d'obra	1,500	% s	26,40000	=	0,39600	
								Subtotal:	0,39600
								COST DIRECTE	138,79600
								DESPESES INDIRECTES	10,00 %
								COST EXECUCIÓ MATERIAL	152,67560

P-30	EJ33B16F	u	Sifó de botella per a lavabo, de llautó cromat de diàmetre 1''1/4 amb enllaç de diàmetre 30 mm, connectat a la xarxa de petita evacuació	Rend.: 1,000				35,13	€
Unitats Preu Parcial Import									
Ma d'obra									
	A013J000	h	Ajudant lampista	0,050	/R x	32,00000	=	1,60000	
	A012J000	h	Oficial 1a lampista	0,200	/R x	36,00000	=	7,20000	
								Subtotal:	8,80000
Materials									
	BJ33B16F	u	Sifó de botella per a lavabo, de llautó cromat de diàmetre 1''1/4 amb enllaç de diàmetre 30 mm, per a connectar al ramal	1,000	x	23,00000	=	23,00000	
								Subtotal:	23,00000
Altres									
	A%AUX001	%	Despeses auxiliars sobre la mà d'obra	1,500	% s	8,80000	=	0,13200	
								Subtotal:	0,13200
								COST DIRECTE	31,93200
								DESPESES INDIRECTES	10,00 %
								COST EXECUCIÓ MATERIAL	35,12520

P-31	EQ54U001	m2	Taulell de 50 cm d'amplària a base de cantells de fusta de faig, amb tauler de fibres de fusta i resines sintètiques, de densitat mitjana, de 16 mm de gruix i reforç interior amb llatres de pi, col.locat sobre obra amb fixacions mecàniques	Rend.: 1,000				424,53	€
Unitats Preu Parcial Import									
Ma d'obra									
	A013A000	h	Ajudant fuster	1,500	/R x	23,00000	=	34,50000	
	A012A000	h	Oficial 1a fuster	4,000	/R x	32,00000	=	128,00000	
								Subtotal:	162,50000
Materials									
	BQ54U001	m2	Taulell de 50 cm d'amplària a base de cantells de fusta de faig, amb tauler de fibres de fusta i resines sintètiques, de densitat mitjana, de 16 mm de gruix i reforç interior amb llatres de pi, per a col.locar sobre l'obra	1,000	x	221,00000	=	221,00000	

JUSTIFICACIÓ DE PREUS

Data: 05/05/25

Pàg.: 37

PARTIDES D'OBRA

NÚM	CODI	UA	DESCRIPCIÓ					PREU	
							Subtotal:	221,00000	221,00000
Altres									
	A%AUX001	%	Despeses auxiliars sobre la mà d'obra	1,500	% s	162,50000	=	2,43750	
							Subtotal:	2,43750	2,43750
							COST DIRECTE		385,93750
							DESPESES INDIRECTES	10,00 %	38,59375
							COST EXECUCIÓ MATERIAL		424,53125

P-32	EQ7219B1	u	Vitrina, de 1300x600 mm i 2500 mm d'alçària, amb dues portes batents de vidre, preu alt, amb tiradors, ferratge i sòcol, totalment instal.lat. Segons documentació gràfica.	Rend.: 1,000				1.740,82	€
Ma d'obra									
	A012A000	h	Oficial 1a fuster	0,400	/R x	32,00000	=	12,80000	
	A013A000	h	Ajudant fuster	0,130	/R x	23,00000	=	2,99000	
							Subtotal:	15,79000	15,79000
Materials									
	BQ7123A1	m	Sòcol de fusta massissa de faig de 10 cm d'alçària, per fixar amb clips	0,918	x	24,55000	=	22,53690	
	BQ7219B3	u	Vitrina, de 1300x600 mm i 2500 mm d'alçària, amb doble porta batent de vidre, preu alt, amb tiradors i ferratges	1,000	x	1.544,00000	=	1.544,00000	
							Subtotal:	1.566,53690	1.566,53690
Altres									
	A%AUX001	%	Despeses auxiliars sobre la mà d'obra	1,500	% s	15,79000	=	0,23685	
							Subtotal:	0,23685	0,23685
							COST DIRECTE		1.582,56375
							DESPESES INDIRECTES	10,00 %	158,25638
							COST EXECUCIÓ MATERIAL		1.740,82013

P-33	EQ7219B2	u	Frontal Armari, de 1500x600 mm i 2500 mm d'alçària, amb 3 fulles plegables de fusta de faig, preu alt, amb tiradors, ferratge i sòcol, totalment instal.lat. Segons documentació gràfica.	Rend.: 1,000				1.582,42	€
Ma d'obra									
	A012A000	h	Oficial 1a fuster	0,400	/R x	32,00000	=	12,80000	
	A013A000	h	Ajudant fuster	0,130	/R x	23,00000	=	2,99000	
							Subtotal:	15,79000	15,79000
Materials									
	BQ7219B4	u	Frontal Armari, de 1500x600 mm i 2500 mm d'alçària, amb porta plegable de 3 fulls de fusta de faig, preu alt, amb tiradors guia de suspensió i ferratges	1,000	x	1.400,00000	=	1.400,00000	

JUSTIFICACIÓ DE PREUS

PARTIDES D'OBRA

NÚM	CODI	UA	DESCRIPCIÓ						PREU	
Materials										
	BQ7219B6	u	Moble format per mòduls d'armari, de 900x800 mm i alçària variable (260 - 220 - 180), i una porta batent de 80x220cm	1,000	x	677,00000	=	677,00000		
	BQ7123A1	m	Sòcol de fusta massissa de faig de 10 cm d'alçària, per fixar amb clips	0,918	x	24,55000	=	22,53690		
								Subtotal:	699,53690	699,53690
Altres										
	A%AUX001	%	Despeses auxiliars sobre la mà d'obra	1,500	% s	165,00000	=	2,47500		
								Subtotal:	2,47500	2,47500
								COST DIRECTE		867,01190
								DESPESES INDIRECTES	10,00 %	86,70119
								COST EXECUCIÓ MATERIAL		953,71309
P-36	EQ7219B5	u	Poste separador de cinta extensible de seguretat, altura poste1000mm, longitud de corda 1500mm	Rend.: 1,000					134,20 €	
Materials										
	BQ7219B7	u	Poste separador seguretat 1000mm metalic, corda de 1500mm	1,000	x	122,00000	=	122,00000		
								Subtotal:	122,00000	122,00000
								COST DIRECTE		122,00000
								DESPESES INDIRECTES	10,00 %	12,20000
								COST EXECUCIÓ MATERIAL		134,20000
P-37	EQ7219B6	u	Bagul amb estructura metàlica i taulell de fusta contralaminada de 3700x1150mm. Segons documentació gràfica.	Rend.: 1,000					2.808,30 €	
Ma d'obra										
	A012A000	h	Oficial 1a fuster	10,000	/R x	32,00000	=	320,00000		
								Subtotal:	320,00000	320,00000
Materials										
	BQ7219B8	u	Bagul per fossat comformat per Marc Estructural metàlic + tauler de fusta tricapa, mecanismes i ferratges inclosos	1,000	x	2.233,00000	=	2.233,00000		
								Subtotal:	2.233,00000	2.233,00000
								COST DIRECTE		2.553,00000
								DESPESES INDIRECTES	10,00 %	255,30000
								COST EXECUCIÓ MATERIAL		2.808,30000

JUSTIFICACIÓ DE PREUS

Data: 05/05/25

Pàg.: 40

PARTIDES D'OBRA

NÚM	CODI	UA	DESCRIPCIÓ					PREU
P-38	EQ7219B9	u	Recolzament abatible bany	Rend.: 1,000				134,20 €
				Unitats	Preu	Parcial	Import	
	Materials							
	BQ7219B7	u	Poste separador seguretat 1000mm metalic, corda de 1500mm	1,000	x 122,00000 =	122,00000		
				Subtotal:		122,00000	122,00000	
				COST DIRECTE			122,00000	
				DESPESES INDIRECTES		10,00 %	12,20000	
				COST EXECUCIÓ MATERIAL			134,20000	
	EY011321	m	Obertura de regata en paret de maó foradat, amb mitjans mecànics i tapada amb guix YG	Rend.: 1,000				6,44 €
				Unitats	Preu	Parcial	Import	
	Ma d'obra							
	A0122000	h	Oficial 1a paleta	0,100	/R x 32,00000 =	3,20000		
	A0140000	h	Manobre	0,100	/R x 22,00000 =	2,20000		
				Subtotal:		5,40000	5,40000	
	Maquinària							
	C200G000	h	Màquina de fer regates	0,040	/R x 1,79000 =	0,07160		
				Subtotal:		0,07160	0,07160	
	Materials							
	B0521100	kg	Guix YG	3,030	x 0,10000 =	0,30300		
	B0111000	m3	Aigua	0,002	x 1,01000 =	0,00202		
				Subtotal:		0,30502	0,30502	
	Altres							
	A%AUX001	%	Despeses auxiliars sobre la mà d'obra	1,500	% s 5,40000 =	0,08100		
				Subtotal:		0,08100	0,08100	
				COST DIRECTE			5,85762	
				DESPESES INDIRECTES		10,00 %	0,58576	
				COST EXECUCIÓ MATERIAL			6,44338	
	EY01132A	m	Obertura de regata en paret de maó foradat, amb mitjans mecànics i tapada amb morter de ciment 1:4, elaborat a l'obra amb formigonera de 165 l	Rend.: 1,000				4,93 €
				Unitats	Preu	Parcial	Import	
	Ma d'obra							
	A0140000	h	Manobre	0,040	/R x 22,00000 =	0,88000		
	A0122000	h	Oficial 1a paleta	0,100	/R x 32,00000 =	3,20000		
				Subtotal:		4,08000	4,08000	
	Maquinària							

JUSTIFICACIÓ DE PREUS

Data: 05/05/25

Pàg.: 41

PARTIDES D'OBRA

NÚM	CODI	UA	DESCRIPCIÓ					PREU
	C200G000	h	Màquina de fer regates	0,040	/R x	1,79000	=	0,07160
						Subtotal:		0,07160
								0,07160
Materials								
	D0701821	m3	Morter de ciment pòrtland amb filler calcari CEM II/B-L i sorra de pedra granítica amb 380 kg/m3 de ciment, amb una proporció en volum 1:4 i 10 N/mm2 de resistència a compressió, elaborat a l'obra amb formigonera de 165 l	0,003	x	90,40880	=	0,27123
						Subtotal:		0,27123
								0,27123
Altres								
	A%AUX001	%	Despeses auxiliars sobre la mà d'obra	1,500	% s	4,08000	=	0,06120
						Subtotal:		0,06120
								0,06120
						COST DIRECTE		4,48403
						DESPESES INDIRECTES	10,00 %	0,44840
						COST EXECUCIÓ MATERIAL		4,93243

EY021311	u		Formació d'encast per a petits elements a paret de maó foradat, amb mitjans manuals, i collat amb guix YG			Rend.: 1,000		9,66	€
						Unitats		Preu	Parcial
									Import
Ma d'obra									
	A0140000	h	Manobre	0,100	/R x	22,00000	=	2,20000	
	A0122000	h	Oficial 1a paleta	0,200	/R x	32,00000	=	6,40000	
						Subtotal:		8,60000	8,60000
Materials									
	B0111000	m3	Aigua	0,001	x	1,01000	=	0,00101	
	B0521100	kg	Guix YG	0,505	x	0,10000	=	0,05050	
						Subtotal:		0,05151	0,05151
Altres									
	A%AUX001	%	Despeses auxiliars sobre la mà d'obra	1,500	% s	8,60000	=	0,12900	
						Subtotal:		0,12900	0,12900
						COST DIRECTE		8,78051	
						DESPESES INDIRECTES	10,00 %	0,87805	
						COST EXECUCIÓ MATERIAL		9,65856	

EY02131A	u		Formació d'encast per a petits elements a paret de maó foradat, amb mitjans manuals, i collat amb morter de ciment 1:4, elaborat a l'obra amb formigonera de 165 l			Rend.: 1,000		9,70	€
						Unitats		Preu	Parcial
									Import
Ma d'obra									
	A0140000	h	Manobre	0,100	/R x	22,00000	=	2,20000	
	A0122000	h	Oficial 1a paleta	0,200	/R x	32,00000	=	6,40000	

JUSTIFICACIÓ DE PREUS

Data: 05/05/25

Pàg.: 42

PARTIDES D'OBRA

NÚM	CODI	UA	DESCRIPCIÓ					PREU	
						Subtotal:		8,60000	8,60000
Materials									
	D0701821	m3	Morter de ciment pòrtland amb filler calcari CEM II/B-L i sorra de pedra granítica amb 380 kg/m3 de ciment, amb una proporció en volum 1:4 i 10 N/mm2 de resistència a compressió, elaborat a l'obra amb formigonera de 165 l	0,001	x	90,40880	=	0,09041	
						Subtotal:		0,09041	0,09041
Altres									
	A%AUX001	%	Despeses auxiliars sobre la mà d'obra	1,500	% s	8,60000	=	0,12900	
						Subtotal:		0,12900	0,12900
						COST DIRECTE			8,81941
						DESPESES INDIRECTES	10,00 %		0,88194
						COST EXECUCIÓ MATERIAL			9,70135

P-39	HM31161J	u	Extintor de pols seca, de 6 kg de càrrega, amb pressió incorporada, pintat, amb suport a la paret i amb el desmuntatge inclòs	Rend.: 1,000				49,84	€
				Unitats		Preu		Parcial	Import
Ma d'obra									
	A012M000	h	Oficial 1a muntador	0,200	/R x	22,72000	=	4,54400	
	A013M000	h	Ajudant muntador	0,200	/R x	23,00000	=	4,60000	
						Subtotal:		9,14400	9,14400
Materials									
	BM311611	u	Extintor de pols seca, de càrrega 6 kg, amb pressió incorporada, pintat	1,000	x	35,76000	=	35,76000	
	BM311000	u	Part proporcional d'elements especials per a extintors	1,000	x	0,27000	=	0,27000	
						Subtotal:		36,03000	36,03000
Altres									
	A%AUX001	%	Despeses auxiliars sobre la mà d'obra	1,500	% s	9,14400	=	0,13716	
						Subtotal:		0,13716	0,13716
						COST DIRECTE			45,31116
						DESPESES INDIRECTES	10,00 %		4,53112
						COST EXECUCIÓ MATERIAL			49,84228

P-40	K300001	m2	Protecció provisional de paviment amb cartró i cinta, inclòs retirada, per un 60% de la superfície.	Rend.: 1,000				8,55	€
				Unitats		Preu		Parcial	Import
Ma d'obra									
	A0140000	h	Manobre	0,350	/R x	22,00000	=	7,70000	
						Subtotal:		7,70000	7,70000
Altres									

JUSTIFICACIÓ DE PREUS

Data: 05/05/25

Pàg.: 43

PARTIDES D'OBRA

NÚM	CODI	UA	DESCRIPCIÓ					PREU
	A%AUX001	%	Despeses auxiliars sobre la mà d'obra	1,000	% s	7,70000	=	0,07700
						Subtotal:		0,07700
								0,07700
								7,77700
						DESPESES INDIRECTES	10,00 %	0,77770
						COST EXECUCIÓ MATERIAL		8,55470

P-41	K300002	m2	Protecció provisional de paviment amb cartró i cinta, inclòs retirada, per un 60% de la superfície.	Rend.: 1,000				4,85	€
				Unitats		Preu		Parcial	Import
	Ma d'obra								
	A0140000	h	Manobre	0,200	/R x	22,00000	=	4,40000	
						Subtotal:		4,40000	4,40000
	Altres								
	A%AUX001	%	Despeses auxiliars sobre la mà d'obra	0,300	% s	4,40000	=	0,01320	
						Subtotal:		0,01320	0,01320
									4,41320
						DESPESES INDIRECTES	10,00 %	0,44132	
						COST EXECUCIÓ MATERIAL		4,85452	

	K43J5132	m3	Bigueta de fusta laminada GL24h, amb gruix de laminat 33/45 mm, de secció constant, llargària fins a 5 m, treballada al taller i amb tractament insecticida-fungicida per a tipus de protecció mitja, col·locada sobre suports de fusta o acer	Rend.: 1,000				1.256,44	€
				Unitats		Preu		Parcial	Import
	Ma d'obra								
	A012A000	h	Oficial 1a fuster	6,500	/R x	32,00000	=	208,00000	
	A013A000	h	Ajudant fuster	3,250	/R x	23,00000	=	74,75000	
						Subtotal:		282,75000	282,75000
	Materials								
	B43GL310	m3	Element de fusta laminada GL24h, amb gruix de laminat 33/45 mm, de 7x13 a 20x100 cm de secció constant i llargària fins a 5 m, treballada al taller i amb tractament insecticida-fungicida amb grau de protecció mitja	1,000	x	855,23000	=	855,23000	
						Subtotal:		855,23000	855,23000
	Altres								
	A%AUX001	%	Despeses auxiliars sobre la mà d'obra	1,500	% s	282,75000	=	4,24125	
						Subtotal:		4,24125	4,24125

JUSTIFICACIÓ DE PREUS

PARTIDES D'OBRA

NÚM	CODI	UA	DESCRIPCIÓ	PREU
			COST DIRECTE	1.142,22125
			DESPESES INDIRECTES 10,00 %	114,22213
			COST EXECUCIÓ MATERIAL	1.256,44338

K5Z2FDH4	m2	Empostissat amb panell de dos taulers de fusta de partícules aglomerades de densitat alta, amb placa d'aïllament intermitja de poliestirè extruït de 10+60+22 mm de gruix, col.locades amb fixacions mecàniques	Rend.: 1,000	64,27	€
-----------------	----	---	---------------------	--------------	----------

			Unitats	Preu	Parcial	Import	
Ma d'obra							
A0137000	h	Ajudant col.locador	0,300 /R x	23,00000 =	6,90000		
A0127000	h	Oficial 1a col.locador	0,300 /R x	32,00000 =	9,60000		
					Subtotal:	16,50000	16,50000
Materials							
B0CUAU09	m2	Panell de dos taulers de fusta de partícules aglomerades de densitat alta, amb placa intermitja de poliestirè extruït, de 10+60+22 mm de gruix	1,000 x	38,82000 =	38,82000		
B0CZA000	u	Elements de fixació i muntatge per a panell sandwich de fusta i poliestirè extruït	1,000 x	2,86000 =	2,86000		
					Subtotal:	41,68000	41,68000
Altres							
A%AUX001	%	Despeses auxiliars sobre la mà d'obra	1,500 % s	16,50000 =	0,24750		
					Subtotal:	0,24750	0,24750
			COST DIRECTE			58,42750	
			DESPESES INDIRECTES 10,00 %			5,84275	
			COST EXECUCIÓ MATERIAL			64,27025	

P-42	K9Z3U001	m2	Neteja i encerat de paviment amb aplicació d'àcid acètic dissolt en aigua, respatllat per eliminar incrustacions i acabat amb dues capes de cera de carnaúba i resines vegetals	Rend.: 1,000	18,45	€
-------------	-----------------	----	---	---------------------	--------------	----------

			Unitats	Preu	Parcial	Import	
Ma d'obra							
A0137000	h	Ajudant col.locador	0,050 /R x	23,00000 =	1,15000		
A0127000	h	Oficial 1a col.locador	0,100 /R x	32,00000 =	3,20000		
					Subtotal:	4,35000	4,35000
Materials							
B0111000	m3	Aigua	0,050 x	1,01000 =	0,05050		
B8ZAU044	kg	Cera natural d'abella	0,250 x	46,41000 =	11,60250		
B013U010	l	Àcid acètic	1,000 x	0,70000 =	0,70000		
					Subtotal:	12,35300	12,35300
Altres							

JUSTIFICACIÓ DE PREUS

PARTIDES D'OBRA

NÚM	CODI	UA	DESCRIPCIÓ					PREU
	A%AUX001	%	Despeses auxiliars sobre la mà d'obra	1,500	% s	4,35000	=	0,06525
						Subtotal:		0,06525
								0,06525
								16,76825
						COST DIRECTE		16,76825
						DESPESES INDIRECTES	10,00 %	1,67683
						COST EXECUCIÓ MATERIAL		18,44508

KF5293B7	m		Tub de coure R250 (semidur) de 22 mm de diàmetre nominal, d'1 mm de gruix, segons la norma UNE-EN 1057, soldat per capil.laritat, amb grau de dificultat mitjà i col.locat encastat	Rend.: 1,000				13,73	€
						Unitats	Preu	Parcial	Import
Ma d'obra									
	A012M000	h	Oficial 1a muntador	0,180	/R x	22,72000	=	4,08960	
	A013M000	h	Ajudant muntador	0,180	/R x	23,00000	=	4,14000	
						Subtotal:		8,22960	8,22960
Materials									
	BFY529B0	u	Part proporcional d'elements de muntatge per a tubs de coure semidur, de 22 mm de diàmetre exterior, per a soldar per capil.laritat	1,000	x	0,29000	=	0,29000	
	BF529300	m	Tub de coure R250 (semidur) de 22 mm de diàmetre nominal i de gruix 1 mm, segons la norma UNE-EN 1057	1,020	x	3,32000	=	3,38640	
	BFW529B0	u	Accessori per a tubs de coure semidur, de 22 mm de diàmetre exterior, per a soldar per capil.laritat	0,300	x	1,52000	=	0,45600	
						Subtotal:		4,13240	4,13240
Altres									
	A%AUX001	%	Despeses auxiliars sobre la mà d'obra	1,500	% s	8,22933	=	0,12344	
						Subtotal:		0,12344	0,12344
									12,48544
						COST DIRECTE			12,48544
						DESPESES INDIRECTES	10,00 %		1,24854
						COST EXECUCIÓ MATERIAL			13,73398

KF5343B7	m		Tub de coure R220 (recuit) de 12 mm de diàmetre nominal, d'1 mm de gruix, soldat per capil.laritat, amb grau de dificultat mitjà i col.locat encastat	Rend.: 1,000				9,59	€
						Unitats	Preu	Parcial	Import
Ma d'obra									
	A012M000	h	Oficial 1a muntador	0,135	/R x	22,72000	=	3,06720	
	A013M000	h	Ajudant muntador	0,135	/R x	23,00000	=	3,10500	
						Subtotal:		6,17220	6,17220
Materials									
	BFY534B0	u	Part proporcional d'elements de muntatge per a tubs de coure recuit, de 12 mm de diàmetre exterior, per a soldar per capil.laritat	1,000	x	0,15000	=	0,15000	

JUSTIFICACIÓ DE PREUS

Data: 05/05/25

Pàg.: 46

PARTIDES D'OBRA

NÚM	CODI	UA	DESCRIPCIÓ					PREU	
	BFW534B0	u	Accessori per a tubs de coure recuit, de 12 mm de diàmetre exterior, per a soldar per capil.laritat	0,300	x	0,83000	=	0,24900	
	BF534300	m	Tub de coure R220 (recuit) de 12 mm de diàmetre nominal i de gruix 1 mm, segons la norma UNE-EN 1057	1,020	x	2,01000	=	2,05020	
								Subtotal:	2,44920
Altres									
	A%AUX001	%	Despeses auxiliars sobre la mà d'obra	1,500	% s	6,17200	=	0,09258	
								Subtotal:	0,09258
								COST DIRECTE	8,71398
								DESPESES INDIRECTES	10,00 %
								COST EXECUCIÓ MATERIAL	9,58538

KG151411 u Caixa de derivació quadrada de plàstic, de 90x90 mm, amb grau de protecció normal, encastada **Rend.: 1,000** **8,32 €**

				Unitats		Preu		Parcial	Import
Ma d'obra									
	A013H000	h	Ajudant electricista	0,050	/R x	32,00000	=	1,60000	
	A012H000	h	Oficial 1a electricista	0,150	/R x	36,00000	=	5,40000	
								Subtotal:	7,00000
Materials									
	BG151411	u	Caixa de derivació quadrada de plàstic, de 90x90 mm, amb grau de protecció normal i per a encastar	1,000	x	0,46000	=	0,46000	
								Subtotal:	0,46000
Altres									
	A%AUX001	%	Despeses auxiliars sobre la mà d'obra	1,500	% s	7,00000	=	0,10500	
								Subtotal:	0,10500
								COST DIRECTE	7,56500
								DESPESES INDIRECTES	10,00 %
								COST EXECUCIÓ MATERIAL	8,32150

KG222511 m Tub flexible corrugat de PVC, de 16 mm de diàmetre nominal, aïllant i no propagador de la flama, resistència a l'impacte d'1 J, resistència a compressió de 320 N i una rigidesa dielèctrica de 2000 V, muntat encastat **Rend.: 1,000** **1,50 €**

				Unitats		Preu		Parcial	Import
Ma d'obra									
	A012H000	h	Oficial 1a electricista	0,016	/R x	36,00000	=	0,57600	
	A013H000	h	Ajudant electricista	0,020	/R x	32,00000	=	0,64000	
								Subtotal:	1,21600
Materials									
	BG222510	m	Tub flexible corrugat de PVC, de 16 mm de diàmetre nominal, aïllant i no propagador de la flama,	1,020	x	0,13000	=	0,13260	

JUSTIFICACIÓ DE PREUS

Data: 05/05/25

Pàg.: 47

PARTIDES D'OBRA

NÚM	CODI	UA	DESCRIPCIÓ					PREU	
			resistència a l'impacte d'1 J, resistència a compressió de 320 N i una rigidesa dielèctrica de 2000 V						
				Subtotal:			0,13260	0,13260	
Altres									
	A%AUX001	%	Despeses auxiliars sobre la mà d'obra	1,500	% s	1,21600	=	0,01824	
				Subtotal:			0,01824	0,01824	
								1,36684	
						10,00	%	0,13668	
								1,50352	
KG326206		m	Conductor de coure de designació UNE H07V-R, unipolar de secció 1x1,5 mm2, col.locat en tub	Rend.: 1,000				1,08 €	
				Unitats		Preu		Parcial	Import
Ma d'obra									
	A012H000	h	Oficial 1a electricista	0,010	/R x	36,00000	=	0,36000	
	A013H000	h	Ajudant electricista	0,010	/R x	32,00000	=	0,32000	
								0,68000	0,68000
Materials									
	BG326200	m	Conductor de coure de designació UNE H07V-R, unipolar de secció 1x1,5 mm2	1,020	x	0,29000	=	0,29580	
								0,29580	0,29580
Altres									
	A%AUX001	%	Despeses auxiliars sobre la mà d'obra	1,500	% s	0,68000	=	0,01020	
								0,01020	0,01020
									0,98600
						10,00	%	0,09860	
								1,08460	
KH612225		u	Llumenera d'emergència i senyalització amb làmpada incandescència de 120 fins a 175 lúmens, de 2 h d'autonomia, com a màxim, muntada superficialment a la paret	Rend.: 1,000				57,58 €	
				Unitats		Preu		Parcial	Import
Ma d'obra									
	A012H000	h	Oficial 1a electricista	0,100	/R x	36,00000	=	3,60000	
	A013H000	h	Ajudant electricista	0,100	/R x	32,00000	=	3,20000	
								6,80000	6,80000
Materials									
	BH612220	u	Llumenera d'emergència i senyalització amb làmpada d'incandescència de 120 fins a 175 lúmens, de 2 hores d'autonomia, com a màxim	1,000	x	45,00000	=	45,00000	
	BHW61000	u	Part proporcional d'accessoris de llums d'emergència i senyalització	1,000	x	0,48000	=	0,48000	

JUSTIFICACIÓ DE PREUS

Data: 05/05/25

Pàg.: 48

PARTIDES D'OBRA

NÚM	CODI	UA	DESCRIPCIÓ					PREU	
						Subtotal:		45,48000	45,48000
Altres									
	A%AUX001	%	Despeses auxiliars sobre la mà d'obra	1,000	% s	6,80000	=	0,06800	
						Subtotal:		0,06800	0,06800
						COST DIRECTE			52,34800
						DESPESES INDIRECTES	10,00 %		5,23480
						COST EXECUCIÓ MATERIAL			57,58280

KJZZ4127	u		Aixeta de pas, encastada, de llautó cromat, preu alt, amb sortida de diàmetre 1/2'' i entrada de 1/2''	Rend.: 1,000				32,79	€
						Unitats	Preu	Parcial	Import
Ma d'obra									
	A012J000	h	Oficial 1a lampista	0,300	/R x	36,00000	=	10,80000	
	A013J000	h	Ajudant lampista	0,075	/R x	32,00000	=	2,40000	
						Subtotal:		13,20000	13,20000
Materials									
	BJZZ4127	u	Aixeta de pas mural, per a encastar, de llautó cromat, preu alt, amb sortida de 1/2'' i entrada de 1/2''	1,000	x	16,41000	=	16,41000	
						Subtotal:		16,41000	16,41000
Altres									
	A%AUX001	%	Despeses auxiliars sobre la mà d'obra	1,500	% s	13,20000	=	0,19800	
						Subtotal:		0,19800	0,19800
						COST DIRECTE			29,80800
						DESPESES INDIRECTES	10,00 %		2,98080
						COST EXECUCIÓ MATERIAL			32,78880

P-43	KQ7MN100	u	Cadira apilable de prolipropilè	Rend.: 1,000				51,54	€
						Unitats	Preu	Parcial	Import
Ma d'obra									
	A013M000	h	Ajudant muntador	0,080	/R x	23,00000	=	1,84000	
						Subtotal:		1,84000	1,84000
Materials									
	BQ7MN100	u	Cadira apilable	1,000	x	45,00000	=	45,00000	
						Subtotal:		45,00000	45,00000
Altres									
	A%AUX001	%	Despeses auxiliars sobre la mà d'obra	1,000	% s	1,84000	=	0,01840	
						Subtotal:		0,01840	0,01840

JUSTIFICACIÓ DE PREUS

Data: 05/05/25

Pàg.: 49

PARTIDES D'OBRA

NÚM	CODI	UA	DESCRIPCIÓ					PREU
				COST DIRECTE			46,85840	
				DESPESES INDIRECTES		10,00 %	4,68584	
				COST EXECUCIÓ MATERIAL			51,54424	
P-44	KQ7MN200	u	Taula plegable pivotant 1400x800mm	Rend.: 1,000			332,07 €	
				Unitats	Preu	Parcial	Import	
Ma d'obra								
	A013M000	h	Ajudant muntador	0,080	/R x 23,00000 =	1,84000		
				Subtotal:		1,84000	1,84000	
Materials								
	BQ7MN200	u	Taula plegable, pivotant i amb rodes, de taulell rectangular 1400x800mm, estructura metàlica	1,000	x 300,00000 =	300,00000		
				Subtotal:		300,00000	300,00000	
Altres								
	A%AUX001	%	Despeses auxiliars sobre la mà d'obra	2,500	% s 1,84000 =	0,04600		
				Subtotal:		0,04600	0,04600	
				COST DIRECTE			301,88600	
				DESPESES INDIRECTES		10,00 %	30,18860	
				COST EXECUCIÓ MATERIAL			332,07460	
	KY011112	m	Obertura de regata en paret de maó massís, amb mitjans manuals i tapada amb guix YG i acabat lliscat amb guix YF	Rend.: 1,000			10,77 €	
				Unitats	Preu	Parcial	Import	
Ma d'obra								
	A0140000	h	Manobre	0,250	/R x 22,00000 =	5,50000		
	A0122000	h	Oficial 1a paleta	0,120	/R x 32,00000 =	3,84000		
				Subtotal:		9,34000	9,34000	
Materials								
	B0521100	kg	Guix YG	3,030	x 0,10000 =	0,30300		
	B0111000	m3	Aigua	0,002	x 1,01000 =	0,00202		
	B0521200	kg	Guix YF	0,0404	x 0,13000 =	0,00525		
				Subtotal:		0,31027	0,31027	
Altres								
	A%AUX001	%	Despeses auxiliars sobre la mà d'obra	1,500	% s 9,34000 =	0,14010		
				Subtotal:		0,14010	0,14010	

JUSTIFICACIÓ DE PREUS

Data: 05/05/25

Pàg.: 51

PARTIDES D'OBRA

NÚM	CODI	UA	DESCRIPCIÓ	PREU
			COST DIRECTE	13,08477
			DESPESES INDIRECTES 10,00 %	1,30848
			COST EXECUCIÓ MATERIAL	14,39325

JUSTIFICACIÓ DE PREUS

Data: 05/05/25

Pàg.: 52

PARTIDES ALÇADES

NÚM	CODI	UA	DESCRIPCIÓ		PREU
XPAUABM2	PA		PARTIDA ALÇADA D'ABONAMENT ÍNTEGRE PER A LA CORRECTA DISPOSICIÓ DE LES MESURES DE SEGURETAT I SALUT INDICADES EN L'ESS QUE ACOMPANYARA EL PROJECTE DEFINITIU . AQUESTES MESURES INDICATIVES EN EL ESS, HAURAN DE SER DESENVOLUPADES PEL CONTRACTISTA D'ACORD AL RD 1627/1997 MITJANÇANT UN PLA DE SEGURETAT I SALUT INCLÒS EN AQUEST PREU	Rend.: 1,000	1.100,00 €
				COST DIRECTE	1.100,00000
				COST EXECUCIÓ MATERIAL	1.100,0000