



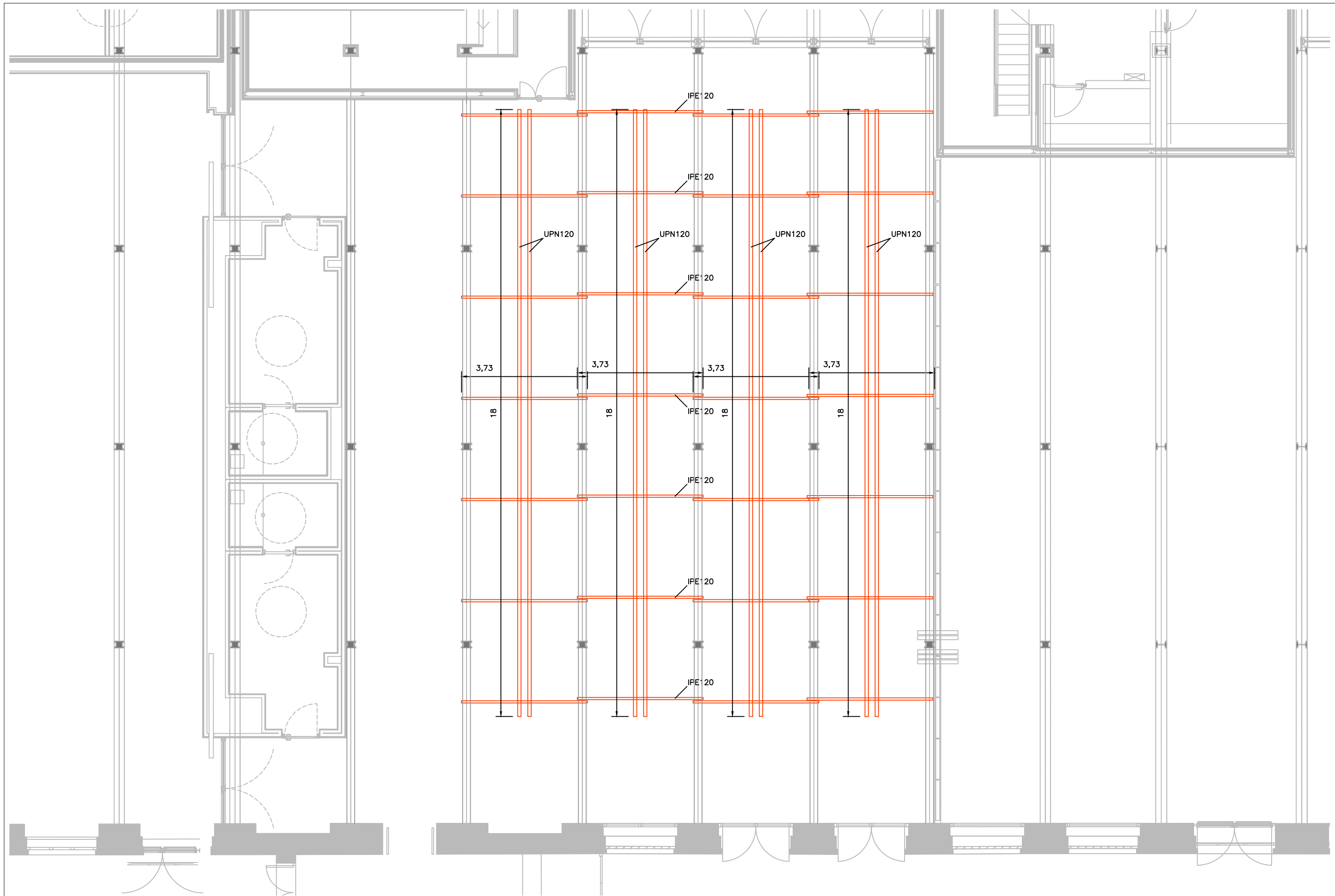
imes  
pode

Projecte executiu de maquinària i  
infraestructura escènica de la Sala 2 de la  
Fàbrica de Creació Fabra i Coats, Barcelona

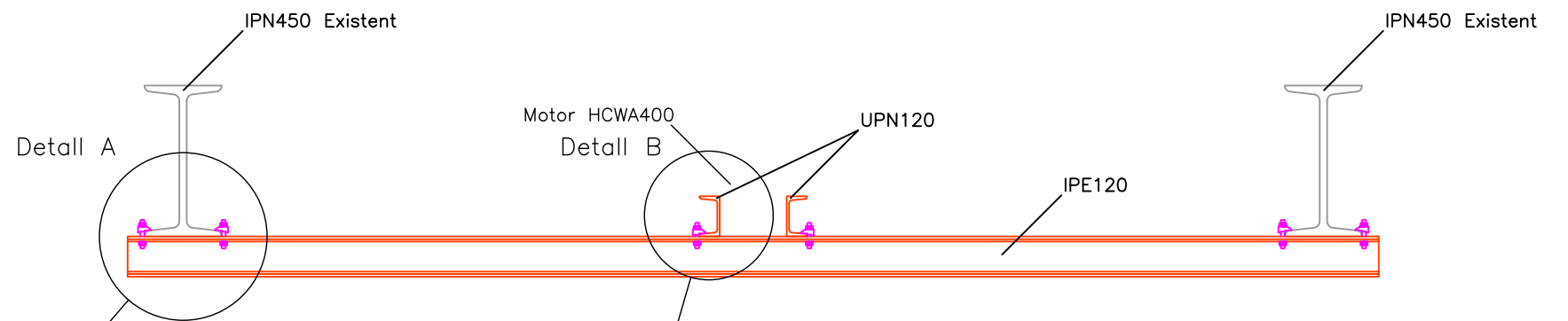
Annex 4 Plànols

## Annex 4: Plànols

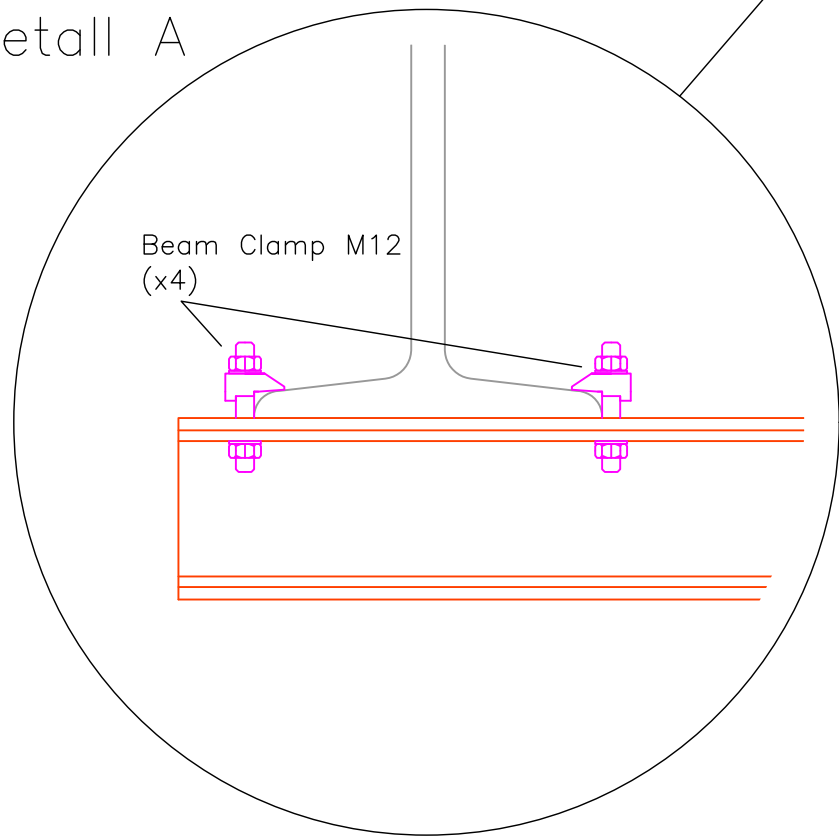
- P01 Estructura secundària
- P02 Estructura secundària detall
- P03 Maquinària escènica
- P04 Maquinària escènica detall 1
- P05 Maquinària escènica detall 2
- P06 Infraestructura dins del truss
- P08 Instal·lacions / Canalitzacions
- P09 Instal·lacions / Quadre i Racks
- P10 Instal·lacions / Caixetins de connexió



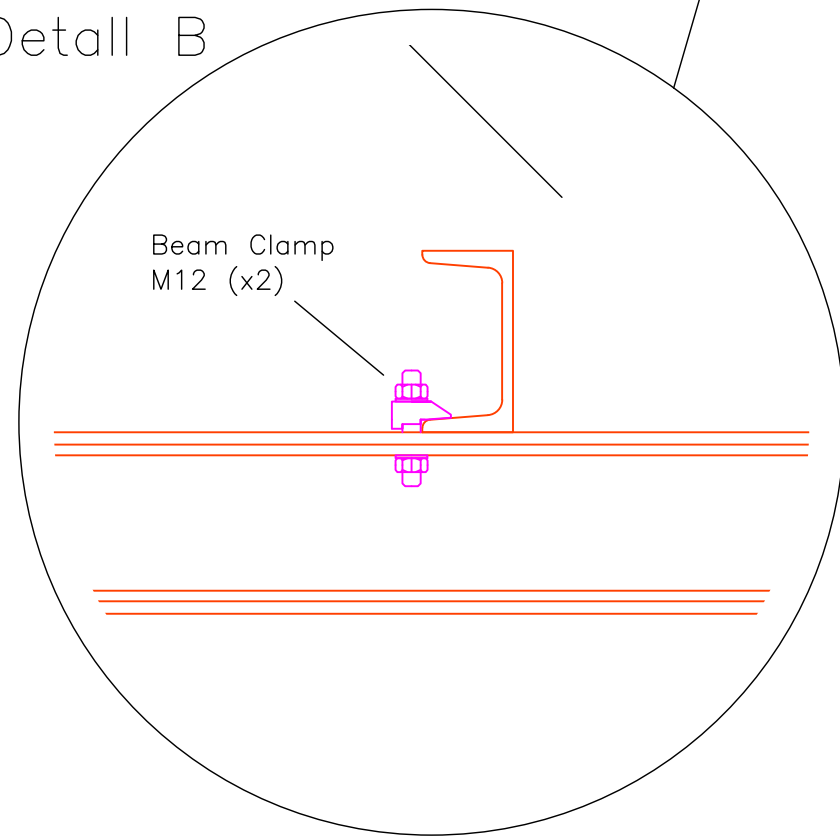
# Biga Carrilera

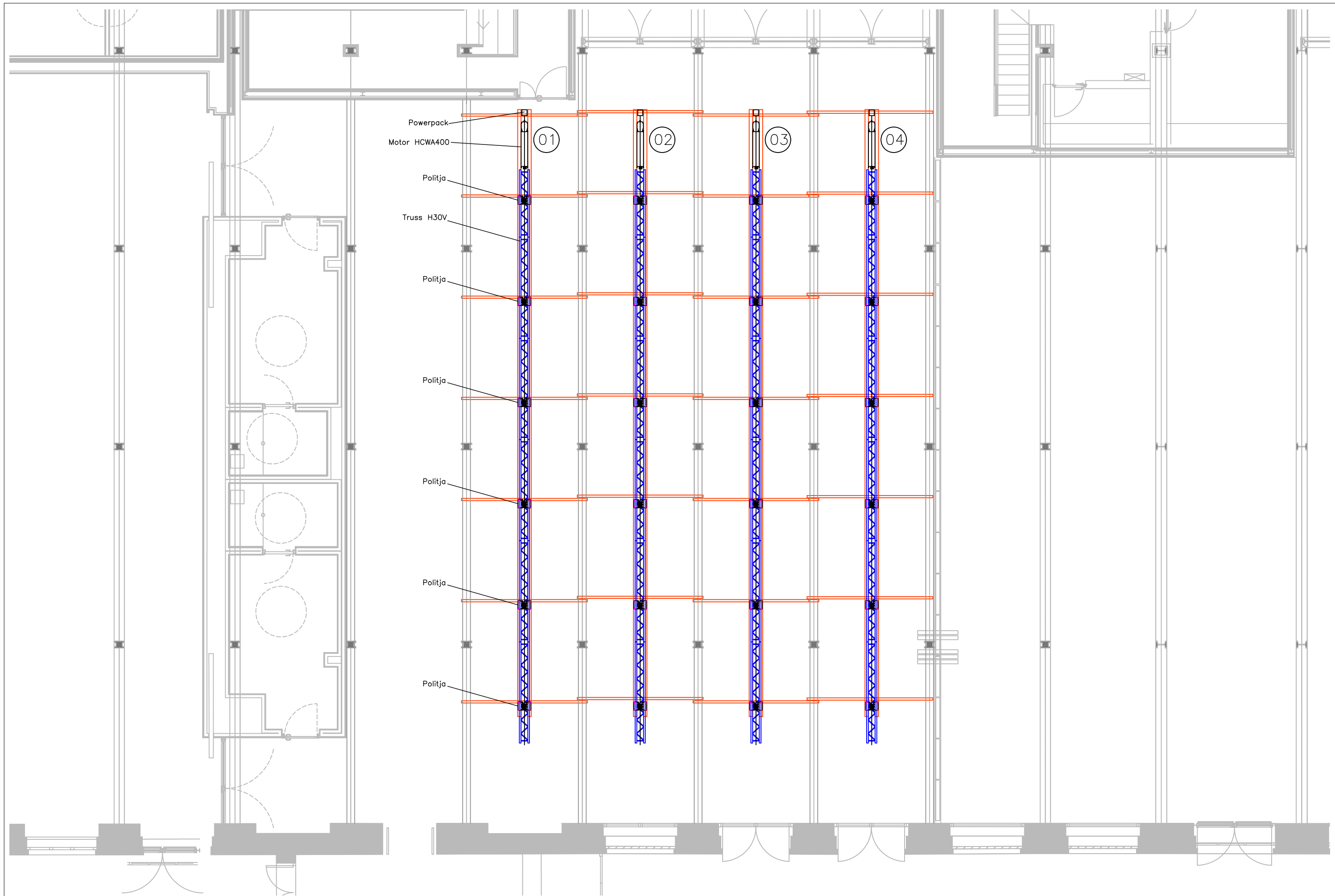


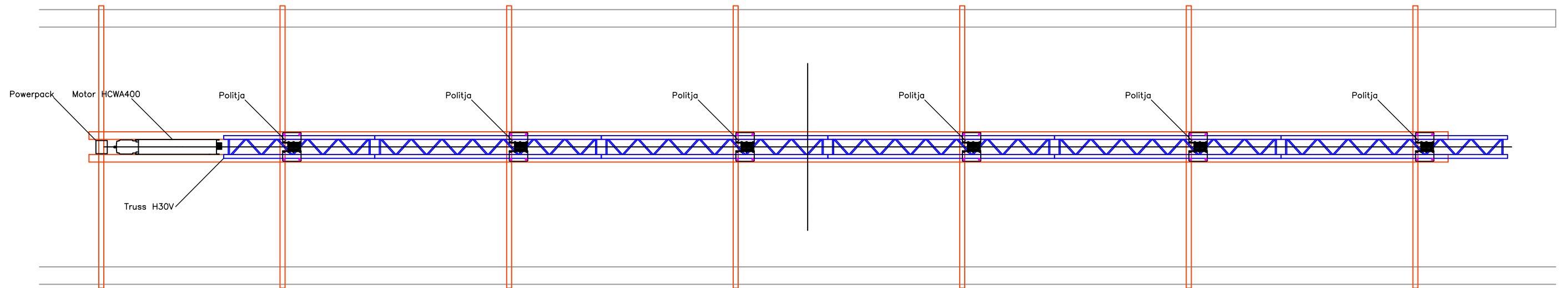
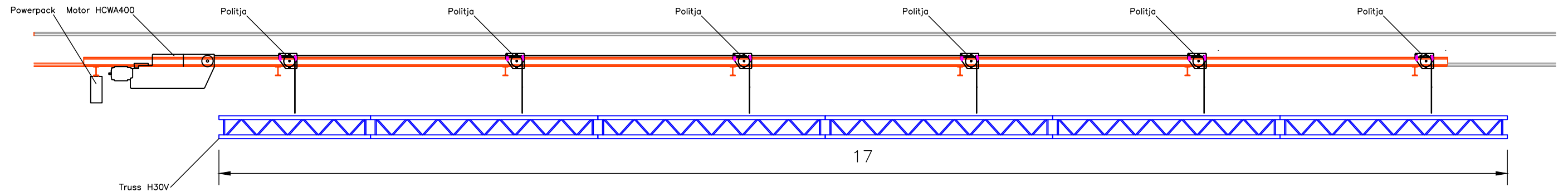
Detall A

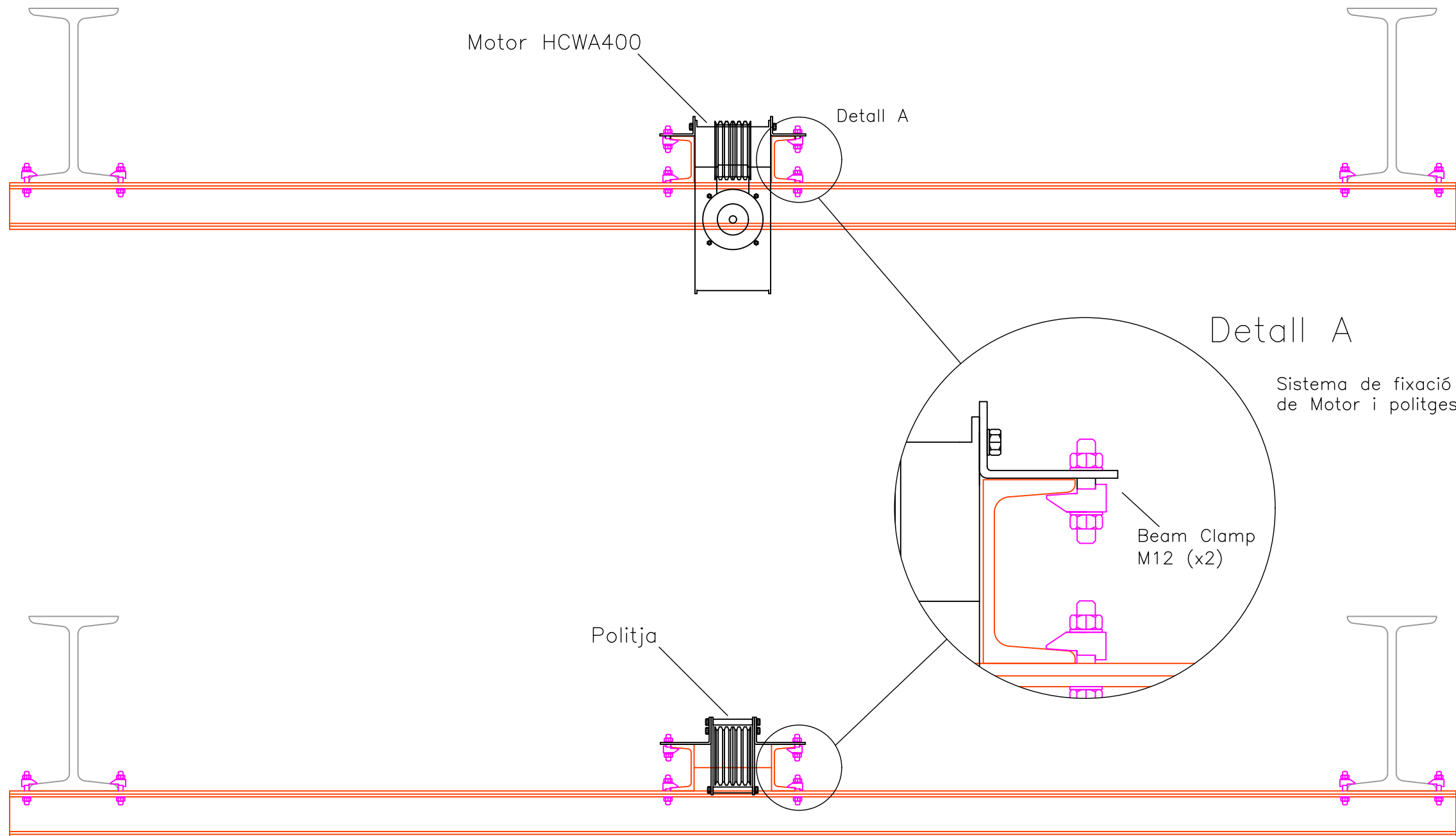


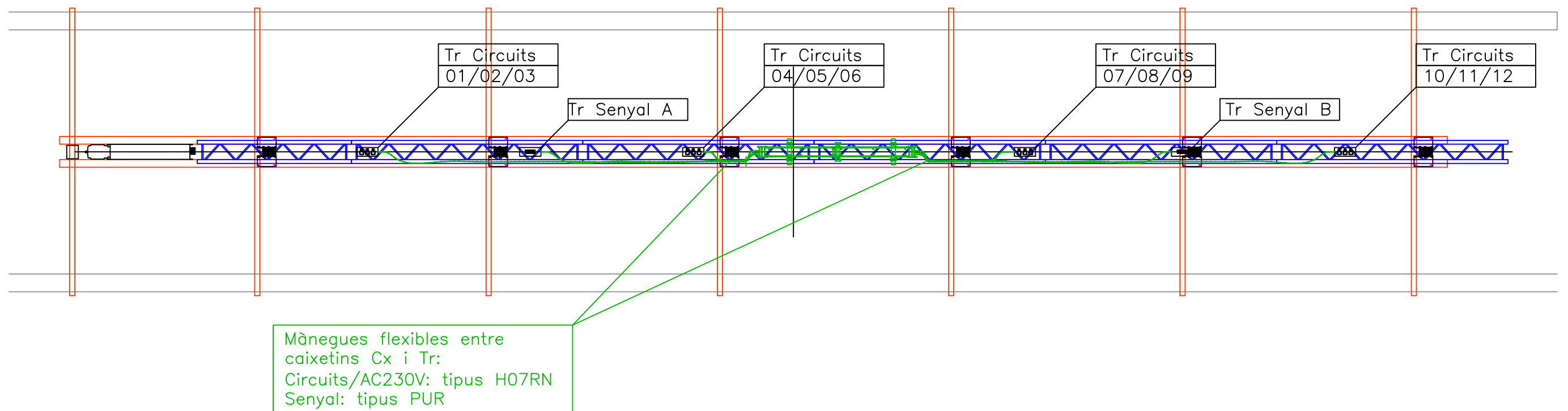
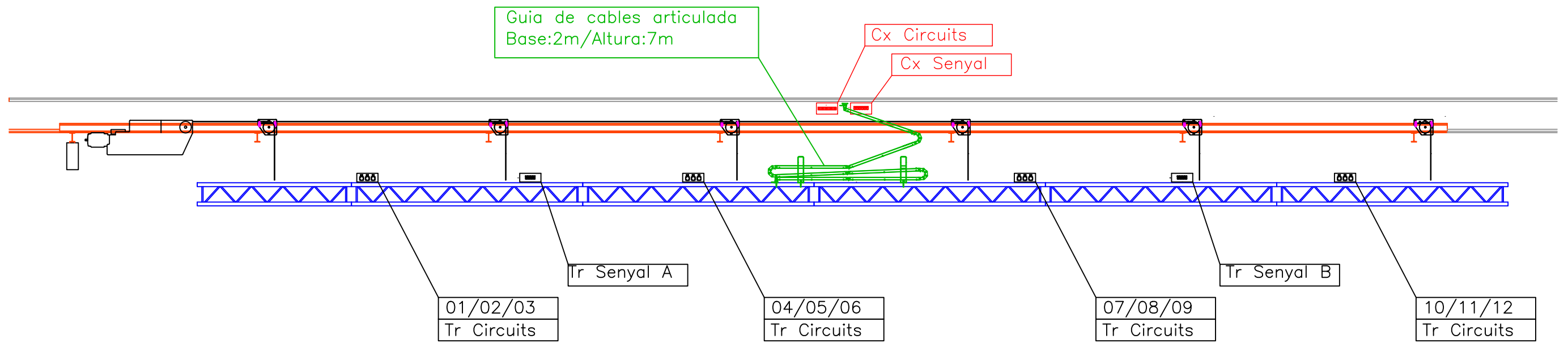
Detall B

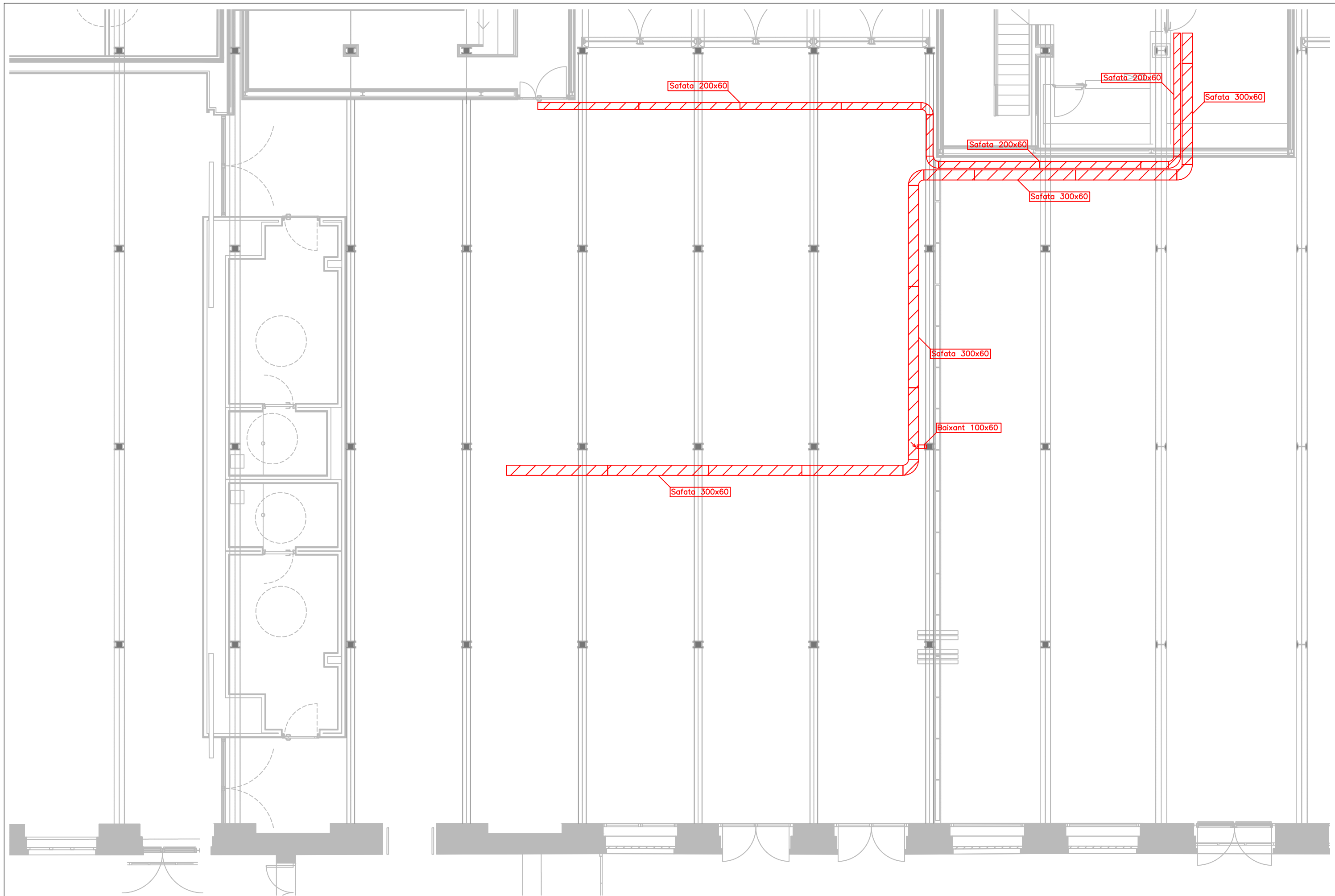


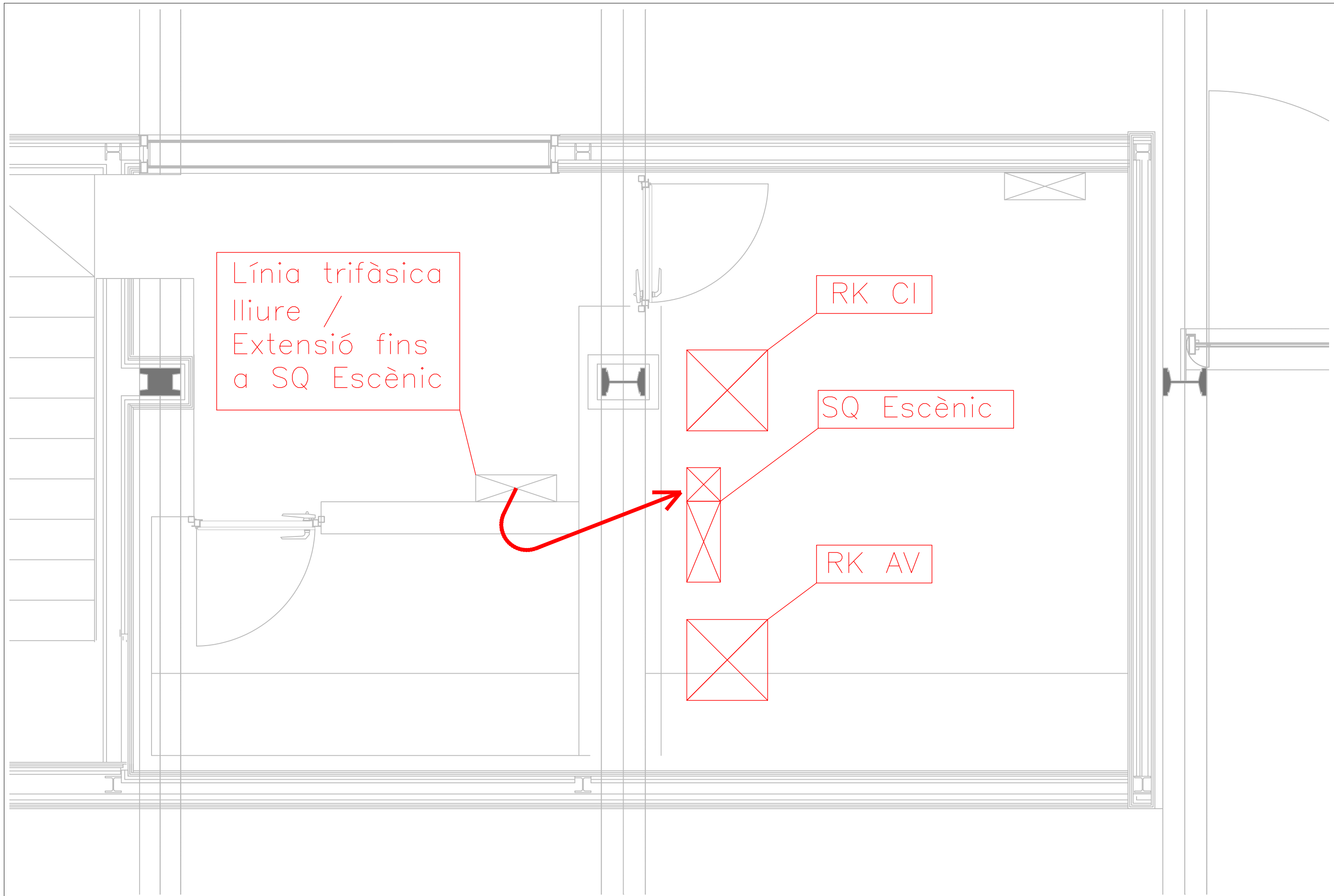












Línia trifàsica  
lliure /  
Extensió fins  
a SQ Escènic

RK CI

SQ Escènic

RK AV

