

P R O J E C T E

d'execució, per comprovació
estructural i rehabilitació de
marquesina de la graderia del
camp de futbol Nou Sardanya,
a Barcelona

Granollers, a Novembre de 2025

la propietat



l'arquitecta

Amaia López Pérez

esteve gilabert bruniquer 3 granollers

1.- DADES GENERALS

1.1 Identificació i objecte del projecte

Projecte:	Projecte d'execució, amb la comprovació estructural, per la rehabilitació de la marquesina.
Objecte de l'encàrrec:	Rehabilitació de la marquesina de la graderia del Camp de Futbol Nou Sardonya.
Emplaçament:	Camp de Futbol Nou Sardonya. Carrer Sardonya, 549
Municipi:	08024. Barcelona.
Referència cadastral:	0049701DF3804G0876WF

1.2 Agents del projecte

Promotor:

Ajuntament de Barcelona	
CIF:	P-080190-B
Adreça:	Districte de Gràcia. Plaça de la Vila, 2, 08012 Barcelona

Arquitecta:

Amaia López Pérez	
Nº col·legiada:	38218-3
NIF:	53.126.989-W
Adreça:	C/ Esteve Gilabert Bruniquer, 3, 08402 Granollers
Telèfon:	679 830 302
Correu:	info@lpa-arquitectura.com

2.- MEMÒRIA DESCRIPTIVA: ANTECEDENTS I ESTAT ACTUAL

2.1 Informació prèvia: antecedents i condicionants de partida

L'actual camp municipal de futbol Nou Sardonya és un estadi de futbol de titularitat municipal situat al districte de Gràcia (Barcelona). Va ser construït l'any 1940 i totalment reconstruït l'any 1994 segons les dades del cadastre. L'actual instal·lació esportiva compta amb quatre plantes de pàrquing i altres equipaments esportius situats a sota el camp de futbol. És el terreny de joc del Club Esportiu Europa.

En la actualitat trobem un camp de futbol envoltat per graderies: la del carrer Sardonya, el passatge mitgera, el carrer secretari coloma i el carrer camèlies; de les quals la graderia del carrer camèlies disposa de més metres quadrats i de més alçada. A més, se li incorpora una marquesina formada per perfils metàl·lics permetent la protecció del sol i la pluja.

El present projecte executiu inclou una comprovació estructural de la marquesina i els seus ancoratges i subjeccions per tal de donar compliment a la normativa actual.

Marc legal

La marquesina es va calcular amb la següent normativa:

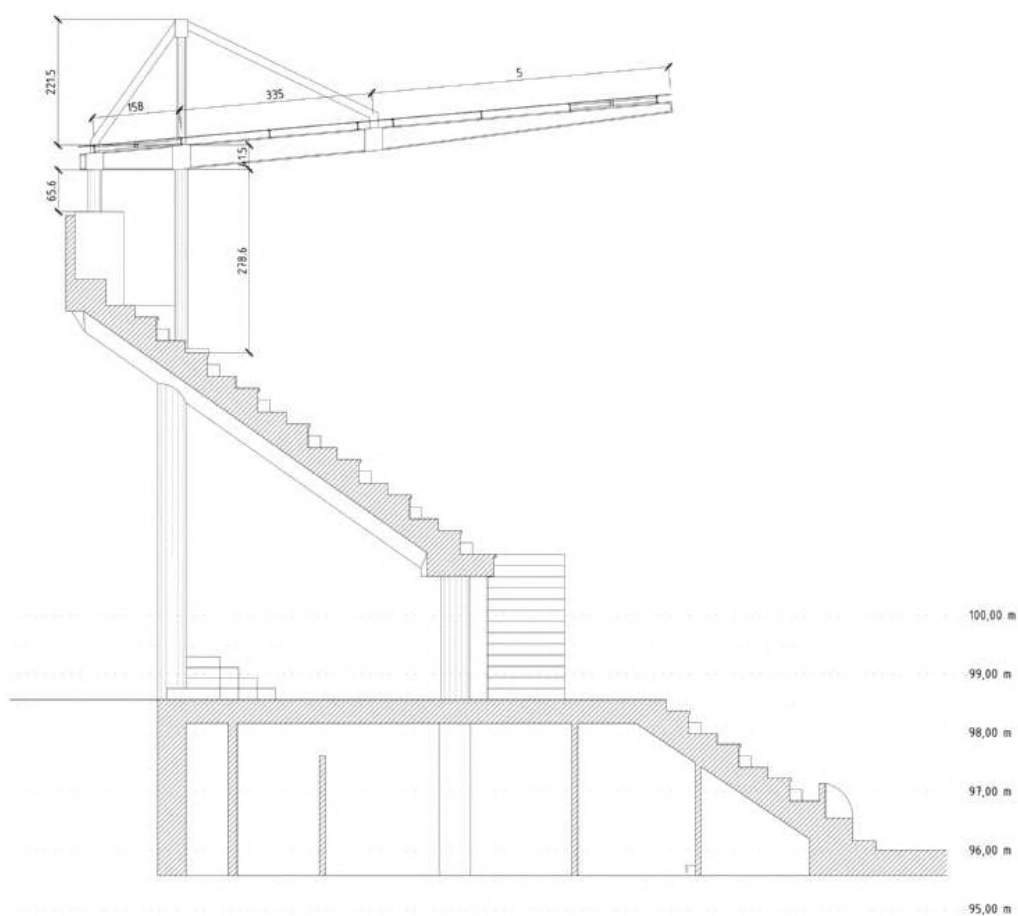
- NBE-AE-88 accions en la edificació
- NBE-MV-102 1975 acero laminado en estructuras de edificación
- NBE-MV-103 1972 cálculo de estructuras de acero laminado en edificación
- NBE-MV-108 1976 perfiles huecos de acero para estructuras de edificación

Ara la redacció d'aquest projecte s'adequarà en tot moment a les indicacions de la normativa en vigor que són els criteris del CTE i el Codi Estructural.

2.2 Descripció del projecte

L'objectiu del present projecte és donar compliment a la norma actual de la marquesina. Per aquest fi, s'afegiran rigiditzadors a les plaques d'ancoratge.

Per tant, la diagnosi se centra en l'estat del recobriment, oxidació superficial i/o en unions, i eventual incompliment normatiu de seccions, unions o altres.



2.3 Anàlisi de l'estat de conservació

Es visita, per inspecció exhaustiva, la graderia i la marquesina, el dia 30 de setembre de 2025. Es pot analitzar i fotografiar tots els elements per la cara inferior. Es disposa de fotografies realitzades a la part superior per treballadors especialitzats en treballs en altura.

L'estat de conservació general de la marquesina és correcte: no s'observen esquerdes en unions, o exfoliació considerable per corrosió.

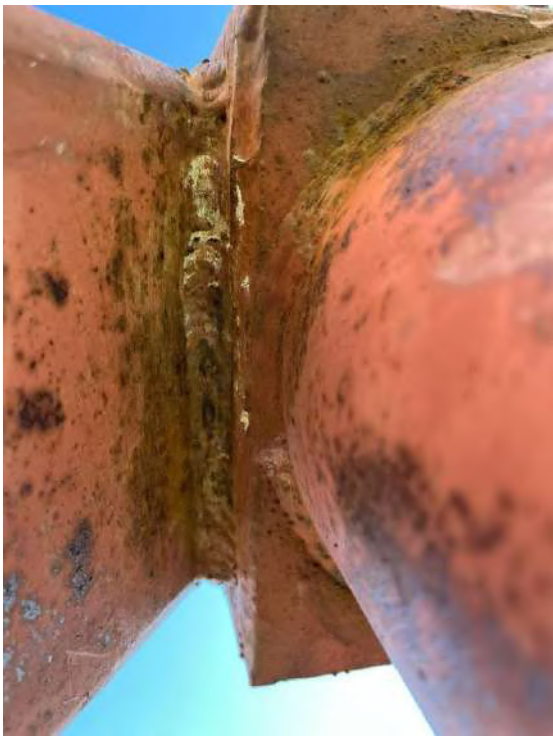
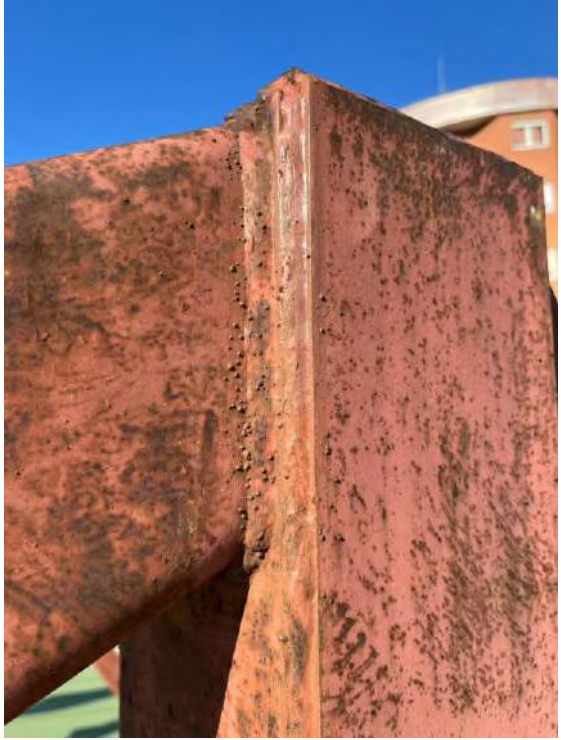
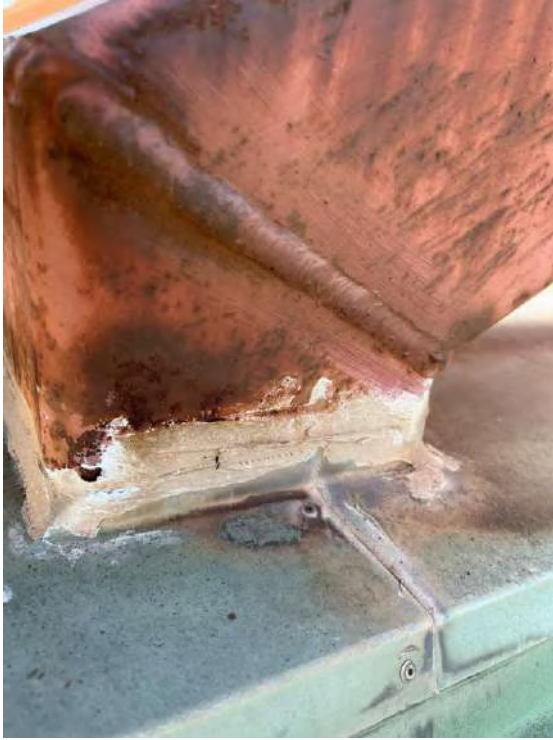


En anàlisi dels elements un a un, s'observa un procés d'oxidació mig, que es pot considerar normal donada l'antiguitat i l'exposició dels elements de la marquesina. Com es raonable, s'observa una oxidació més profunda en elements a la cara superior de la coberta i, ja en la cara inferior, en el perímetre.

Per la part superior de la coberta, els nusos més afectats estan així:













Malgrat observar-se un estat d'oxidació generalitzat, amb zones localitzades amb degradació més intensa, en tractar-se d'elements estructurals de gruix de paret considerables, es pot afirmar que aquesta oxidació no menyscaba la capacitat estructural de les seccions.

Els elements, per la cara inferior, protegida per la xapa grecada de revestiment, estan en un millor estat de conservació:



















S'observa una lleugera corrosió generalitzada que, en termes generals, no afecta la capacitat estructural. Sí que hem de tenir en consideració l'estat de, com a mínim, el recobriment de les plaques d'ancoratge dels pilars centrals:











Trobem algun dels suports on el recobriment està més malmès i l'oxidació a la placa d'ancoratge i els pern de suport és més considerable:



En general, l'estat de conservació, donada la situació i exposició dels elements d'acer, i l'antiguitat del conjunt, és raonablement bo. La intervenció a proposar es centrarà en el raspallat general per retirar tots els punts d'oxidació, tenint especial cura als punts d'unió. Com que el revestiment de coberta està en bon estat i no hi ha símptomes de filtracions, caldrà desmuntar curosament les xapes que formen les juntes, per poder procedir al sanejat i repintat, i tornar-ho a col·locar:



Pel que fa als recobriments de les plaques d'ancoratge dels pilars centrals, ja hem observat que hi ha algunes (al menys tres unitats), que presenten fissuració, en alguns casos fins al desprendiment del material i l'alta oxidació de la placa d'ancoratge. En aquesta intervenció caldrà repicar tots aquests regruixos de morter, que tal com es pot apreciar en les imatges, son recobriments executats o reexecutats repetidament al llarg del temps, per assolir una solució de recobriments i protecció més definitiva:



3.- COMPROVACIÓ ESTRUCTURAL

3.1. Sistema estructural: bases de càlcul i accions

Els requisits de seguretat estructural, capacitat portant i aptitud al servei dels elements de fonamentació i contenció es satisfan segons els paràmetres establerts en el Codi Estructural.

Per garantir la resistència i l'estabilitat de l'estructura s'ha fet la comprovació estructural mitjançant el càlcul pel mètode dels Estats Límit:

- Estats Límit Últims
- Estat Límit de Servei
- Estat Límit de Durabilitat

comprovant que, considerant els valors de les accions, de les característiques dels materials i de les dades geomètriques (tots ells afectats pels corresponents coeficients parcials de seguretat) la resposta estructural no és inferior a l'efecte de les accions aplicades amb l'índex de fiabilitat suficient per cadascuna de les situacions de projecte considerades, que són:

- Situacions persistents, que corresponen a les condicions d'ús normal de l'estructura
- Situacions transitòries, com poden ser les que es produeixen durant la reparació de l'estructura
- Situacions accidentals, que corresponen a condicions excepcionals

Per obtenir els valors de càlcul de l'efecte de les accions s'han tingut en compte les accions especificades en aquest apartat amb les combinacions d'accions i els coeficients que s'especifiquen a continuació.

Els valors de càlcul de la resistència s'obtenen minorant els materials estructurals amb els coeficients indicats a la memòria de càlcul.

- per situacions persistents o transitòries,

$$\sum_{j \geq 1} \gamma_{G,j} * G_{k,j} + \gamma_{Q,1} * Q_{k,1} + \sum_{i > 1} \gamma_{Q,i} * \psi_{0,i} * Q_{k,i}$$

- per situacions extraordinàries,

$$\sum_{j \geq 1} \gamma_{G,j} * G_{k,j} + A_d + \gamma_{Q,1} * \psi_{1,1} * Q_{k,1} + \sum_{i > 1} \gamma_{Q,i} * \psi_{2,i} * Q_{k,i}$$

γ_G : coeficient parcial d'una acció permanent

γ_Q : coeficient parcial per a una acció variable

G_k : valor característic d'una acció permanent

Q_k : valor característic d'una acció variable simple

A_d : valor de càlcul d'una acció accidental

$\psi_{0,1,2}$: coeficients de simultaneïtat

3.2. Comprovació de l'estructura en compliment de la normativa en vigor en el moment de la construcció

La marquesina de la graderia es va construir l'any 1993 segons documentació facilitada per l'ajuntament. La normativa en vigor, per les estructures d'acer, en aquell moment, tal com s'ha indicat en pàgines anteriors, era:

NBE-AE-88 acciones en la edificación

NBE-MV-102 1975 acero laminado en estructuras de edificación

NBE-MV-103 1972 cálculo de estructuras de acero laminado en edificación

NBE-MV-108 1976 perfiles huecos de acero para estructuras de edificación

En aplicació d'aquest marc normatiu, l'estructura d'acer de la marquesina devia estar calculada pel següent estat de càrregues:

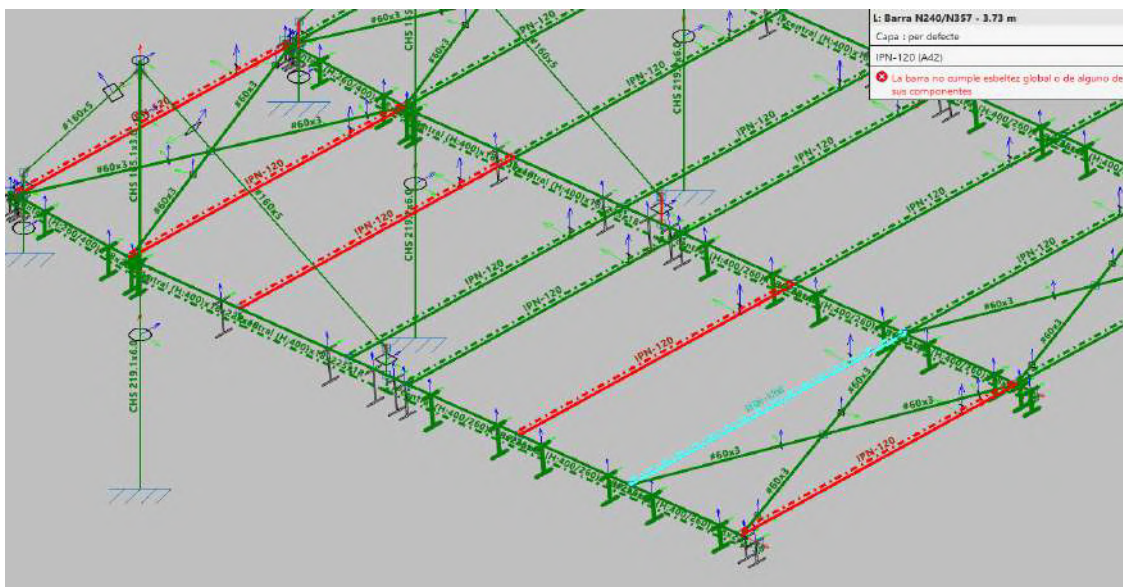
- Càrregues mortes: 10 kg/m²
- Sobrecàrrega d'ús: 100 kg/m²
- Sobrecàrrega de neu: 40 kg/m²
- Vent pressió: 40 kg/m²
- Vent succió: 20 kg/m²

Es considera un acer A-42, l'habitual en l'època en estructures d'aquestes característiques.

Es modelitza tota l'estructura, s'introdueixen les càrregues indicades i es comprova comportament estructural.

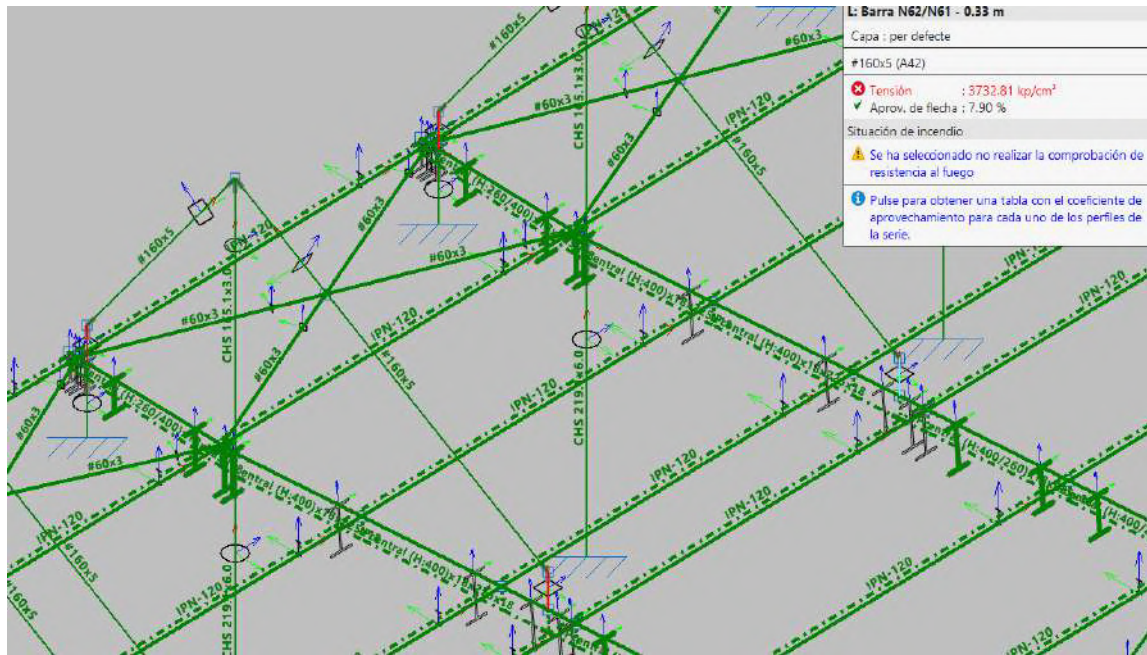
En aquesta comprovació es pot observar un correcte comportament estructural general. Hi ha alguns elements, però, que presenten alguna deficiència.

Les corretges de última i primera crugia no compleixen els criteris d'esveltesa de la norma a aplicar:



No es tracta d'una fallida estructural, és un incompliment en els criteris geomètrics normatius.

S'observa tanmateix, que els tubs de secció quadrada que uneixen ambdós tirants diagonals amb la jàssera de pèrgola principal, es donen tensions superiors a les admissibles:



Les tensions excessives a les barres afectades s'observen en el següent quadre:

Comprovació de resistència												
Barra	Tensió (kp/cm ²)	h (%)	Posició (m)	Esforços pèssims						Origen	Estat	
				N (t)	Vy (t)	Vz (t)	Mt (t·m)	My (t·m)	Mz (t·m)			
N1/N2	787.35	30.28	2.384	-19.626	-0.381	-0.019	-0.014	0.005	0.609	GV	Complex	
N4/N3	741.09	28.50	0.000	12.975	0.760	-0.262	-0.047	-0.161	0.868	GV	Complex	
N190/N211	0.53	0.02	0.100	-0.001	0.000	0.013	0.000	-0.001	0.000	G	Complex	
N211/N3	110.50	4.25	0.000	-0.096	0.191	0.576	-0.037	0.014	-0.001	GV	Complex	
N3/N235	293.65	11.29	0.000	-6.191	-0.065	4.353	0.000	2.397	-0.070	GV	Complex	
N235/N2	314.06	12.08	0.140	-6.264	0.039	5.160	-0.006	-4.737	0.018	GV	Complex	
N2/N7	1052.96	40.50	0.000	-12.861	0.085	0.009	0.002	0.014	0.119	GV	Complex	
N7/N411	0.01	0.00	0.091	0.000	0.000	0.000	0.000	0.000	0.000	G	Complex	
N9/N7	517.03	19.89	0.133	11.242	0.001	0.125	-0.002	0.202	0.010	GV	Complex	
N8/N7	309.39	11.90	3.690	7.734	0.010	0.074	-0.002	-0.074	-0.003	GV	Complex	
N6/N238	488.93	18.81	0.063	-0.068	0.022	-3.242	-0.025	-8.348	-0.099	GV	Complex	
N238/N239	456.85	17.57	0.000	-0.003	-0.024	-2.611	-0.013	-7.594	-0.104	GV	Complex	
N239/N240	281.71	10.84	0.000	0.082	0.085	-1.779	-0.039	-3.817	-0.066	GV	Complex	
N240/N241	198.14	7.62	0.000	-0.451	-0.142	-0.909	-0.052	-1.189	-0.192	GV	Complex	
N241/N5	1.28	0.05	0.000	-0.003	0.000	-0.030	0.000	-0.003	0.000	G	Complex	
N2/N236	328.24	12.62	0.093	-6.614	0.011	-0.751	0.002	-5.197	0.001	GV	Complex	
N236/N237	315.42	12.13	1.500	-6.525	0.034	0.252	-0.004	-4.587	-0.064	GV	Complex	
N237/N6	335.46	12.90	0.396	-6.468	0.012	0.904	0.002	-4.943	-0.069	GV	Complex	
N6/N8	1828.56	70.33	0.000	3.586	-6.786	-0.010	0.029	-0.021	-2.231	GV	Complex	
N3/N9	1827.46	70.29	0.000	9.013	6.701	0.001	0.004	0.010	1.993	GV	Complex	
N10/N11	1692.02	65.08	2.384	-41.685	-0.840	0.068	0.004	-0.099	1.334	GV	Complex	
N12/N13	1406.38	54.09	0.000	26.978	0.401	0.202	0.008	-0.006	1.530	GV	Complex	
N191/N234	0.53	0.02	0.100	-0.001	0.000	0.013	0.000	-0.001	0.000	G	Complex	
N234/N13	261.07	10.04	0.000	0.064	-0.163	1.700	-0.081	-0.015	-0.003	GV	Complex	
N13/N242	608.31	23.40	0.000	-14.003	0.042	9.086	0.007	4.671	0.042	GV	Complex	
N242/N11	740.62	28.49	0.140	-13.989	-0.041	10.984	-0.075	-10.132	-0.016	GV	Complex	

Comprovació de resistència											
Barra	Tensió (kp/cm ²)	h (%)	Posició (m)	Esforços pèssims						Origen	Estat
				N (t)	Vy (t)	Vz (t)	Mt (t·m)	My (t·m)	Mz (t·m)		
N11/N14	2202.02	84.69	0.000	-27.008	0.174	-0.012	-0.007	-0.019	0.245	GV	Complex
N15/N14	1088.27	41.86	0.133	23.779	-0.002	0.272	-0.001	0.413	-0.026	GV	Complex
N16/N14	642.80	24.72	3.690	16.320	-0.014	0.106	0.015	-0.134	0.013	GV	Complex
N17/N311	944.75	36.34	0.063	-0.935	-0.023	-6.970	0.019	-17.056	-0.033	GV	Complex
N311/N334	872.27	33.55	0.000	-0.767	-0.039	-5.338	-0.005	-15.436	-0.025	GV	Complex
N334/N357	504.82	19.42	0.000	-0.580	0.041	-3.528	-0.012	-7.544	0.036	GV	Complex
N357/N380	195.81	7.53	0.000	-1.082	-0.020	-1.712	-0.013	-2.304	-0.023	GV	Complex
N380/N18	1.28	0.05	0.000	-0.003	0.000	-0.030	0.000	-0.003	0.000	G	Complex
N11/N265	710.52	27.33	0.093	-14.779	0.039	-1.824	0.015	-11.141	-0.009	GV	Complex
N265/N288	619.27	23.82	1.500	-14.597	0.007	0.225	-0.002	-9.157	-0.064	GV	Complex
N288/N17	658.46	25.33	0.396	-14.449	-0.009	1.892	-0.022	-9.923	-0.058	GV	Complex
N17/N16	3819.13	146.89	0.000	7.663	-14.341	0.014	-0.027	0.036	-4.663	GV	No complex
N13/N15	3874.49	149.02	0.000	19.085	14.167	-0.002	-0.017	-0.021	4.226	GV	No complex
N19/N20	1593.82	61.30	2.384	-39.302	-0.790	-0.028	-0.026	0.011	1.254	GV	Complex
N21/N22	1340.94	51.57	0.000	25.727	0.380	-0.779	-0.010	-0.414	1.455	GV	Complex
N192/N233	0.53	0.02	0.100	-0.001	0.000	0.013	0.000	-0.001	0.000	G	Complex
N233/N22	116.69	4.49	0.000	-0.050	0.762	1.453	-0.024	0.003	-0.002	GV	Complex
N22/N243	573.02	22.04	0.000	-13.404	-0.018	8.593	-0.003	4.461	-0.088	GV	Complex
N243/N20	645.49	24.83	0.140	-13.435	-0.120	10.275	0.023	-9.522	-0.049	GV	Complex
N20/N23	2094.09	80.54	0.000	-25.635	0.167	-0.001	0.005	-0.002	0.235	GV	Complex
N24/N23	1022.04	39.31	0.133	22.564	0.002	0.258	-0.005	0.393	0.008	GV	Complex
N25/N23	600.83	23.11	3.690	15.488	0.001	0.101	-0.007	-0.126	0.001	GV	Complex
N26/N312	900.32	34.63	0.063	-1.047	0.046	-6.586	0.000	-16.385	-0.008	GV	Complex
N312/N335	839.61	32.29	0.000	-0.894	-0.061	-5.096	0.009	-14.854	-0.020	GV	Complex
N335/N358	503.28	19.36	0.000	-0.722	0.006	-3.416	0.011	-7.325	0.071	GV	Complex
N358/N381	205.34	7.90	0.000	-1.193	0.046	-1.694	0.012	-2.256	0.061	GV	Complex
N381/N27	1.28	0.05	0.000	-0.003	0.000	-0.030	0.000	-0.003	0.000	G	Complex
N20/N266	687.94	26.46	0.093	-14.174	-0.147	-1.596	-0.005	-10.479	-0.064	GV	Complex
N266/N289	602.63	23.18	0.000	-14.029	0.066	0.059	0.000	-8.612	0.116	GV	Complex
N289/N26	617.58	23.75	0.396	-13.873	0.045	1.814	0.009	-9.604	-0.002	GV	Complex
N26/N25	3605.19	138.66	0.000	7.266	-13.611	-0.001	0.000	-0.008	-4.433	GV	No complex
N22/N24	3664.82	140.95	0.000	18.109	13.443	0.002	0.001	0.010	4.009	GV	No complex
N28/N29	864.92	33.27	2.384	-21.376	-0.415	0.222	0.049	-0.292	0.663	GV	Complex
N30/N31	808.53	31.10	0.000	13.945	0.884	0.595	0.070	0.040	0.953	GV	Complex
N193/N230	0.53	0.02	0.100	-0.001	0.000	0.013	0.000	-0.001	0.000	G	Complex
N230/N31	343.62	13.22	0.000	-0.155	-0.504	0.741	-0.133	0.017	-0.007	GV	Complex
N31/N244	350.25	13.47	0.000	-6.666	0.105	4.742	0.015	2.596	0.194	GV	Complex
N244/N29	564.53	21.71	0.140	-6.725	-0.108	5.705	-0.166	-5.173	0.052	GV	Complex
N29/N32	1219.78	46.91	0.000	-13.870	0.091	-0.073	-0.033	-0.125	0.128	GV	Complex
N33/N32	638.64	24.56	0.133	12.137	-0.014	0.136	0.005	0.218	-0.129	GV	Complex
N34/N32	467.47	17.98	0.091	8.293	-0.087	-0.023	0.064	0.018	-0.260	GV	Complex
N35/N313	604.13	23.24	0.063	-0.037	-0.044	-3.524	0.163	-8.875	0.086	GV	Complex
N313/N336	485.30	18.67	0.000	0.039	0.125	-2.788	0.018	-8.056	0.110	GV	Complex
N336/N359	287.14	11.04	0.000	0.132	-0.132	-1.875	0.016	-4.012	-0.075	GV	Complex
N359/N382	143.77	5.53	0.000	-0.457	0.087	-0.953	0.013	-1.248	0.124	GV	Complex
N382/N36	1.28	0.05	0.000	-0.003	0.000	-0.030	0.000	-0.003	0.000	G	Complex
N29/N267	406.11	15.62	0.093	-7.107	0.187	-0.887	0.046	-5.669	0.115	GV	Complex
N267/N290	340.31	13.09	0.000	-7.029	-0.016	-0.017	0.011	-4.684	-0.112	GV	Complex

Comprovació de resistència												
Barra	Tensió (kp/cm ²)	h (%)	Posició (m)	Esforços pèssims						Origen	Estat	
				N (t)	Vy (t)	Vz (t)	Mt (t·m)	My (t·m)	Mz (t·m)			
N290/N35	399.44	15.36	0.396	-6.943	0.043	0.960	-0.085	-5.210	-0.097	GV	Complex	
N35/N34	2143.35	82.44	0.000	3.877	-7.323	0.087	-0.206	0.212	-2.401	GV	Complex	
N31/N33	2056.97	79.11	0.000	9.732	7.233	-0.014	-0.075	-0.112	2.151	GV	Complex	
N37/N38	846.64	32.56	2.384	-21.039	-0.410	-0.215	-0.058	0.270	0.655	GV	Complex	
N39/N40	782.66	30.10	0.000	13.711	0.738	-0.770	-0.079	-0.155	0.906	GV	Complex	
N194/N229	0.53	0.02	0.100	-0.001	0.000	0.013	0.000	-0.001	0.000	G	Complex	
N229/N40	303.61	11.68	0.000	-0.071	0.686	0.742	0.116	0.006	0.006	GV	Complex	
N40/N247	348.79	13.41	0.000	-6.630	-0.097	4.635	-0.015	2.517	-0.213	GV	Complex	
N247/N38	547.98	21.08	0.140	-6.645	0.072	5.582	0.159	-5.089	-0.079	GV	Complex	
N38/N41	1196.87	46.03	0.000	-13.690	0.089	0.068	0.031	0.118	0.126	GV	Complex	
N42/N41	623.64	23.99	0.133	11.978	0.013	0.133	-0.009	0.214	0.119	GV	Complex	
N43/N41	452.94	17.42	0.091	8.185	0.081	-0.023	-0.061	0.017	0.246	GV	Complex	
N44/N316	588.26	22.63	0.063	-0.045	0.035	-3.475	-0.155	-8.780	-0.071	GV	Complex	
N316/N339	474.92	18.27	0.000	0.029	-0.126	-2.757	-0.017	-7.973	-0.092	GV	Complex	
N339/N362	290.90	11.19	0.000	0.121	0.137	-1.858	-0.017	-3.976	0.093	GV	Complex	
N362/N385	140.06	5.39	0.000	-0.458	-0.080	-0.948	-0.014	-1.239	-0.113	GV	Complex	
N385/N45	1.28	0.05	0.000	-0.003	0.000	-0.030	0.000	-0.003	0.000	G	Complex	
N38/N270	409.91	15.77	0.093	-7.024	-0.212	-0.863	-0.042	-5.581	-0.149	GV	Complex	
N270/N293	338.05	13.00	1.500	-6.927	0.012	0.221	-0.011	-4.786	0.090	GV	Complex	
N293/N44	392.67	15.10	0.396	-6.862	-0.047	0.949	0.079	-5.161	0.100	GV	Complex	
N44/N43	2107.42	81.05	0.000	3.826	-7.228	-0.081	0.195	-0.200	-2.371	GV	Complex	
N40/N42	2025.91	77.92	0.000	9.604	7.139	0.013	0.066	0.106	2.125	GV	Complex	
N46/N47	1588.61	61.10	2.384	-39.115	-0.790	-0.007	0.002	0.017	1.253	GV	Complex	
N48/N49	1321.28	50.82	0.000	25.452	0.340	0.262	-0.009	0.167	1.432	GV	Complex	
N195/N403	0.53	0.02	0.100	-0.001	0.000	0.013	0.000	-0.001	0.000	G	Complex	
N403/N49	127.06	4.89	0.000	-0.051	-0.257	1.479	0.028	0.004	0.002	GV	Complex	
N49/N404	563.56	21.68	0.000	-13.296	0.005	8.545	0.000	4.399	0.016	GV	Complex	
N404/N47	627.68	24.14	0.140	-13.350	0.059	10.261	0.005	-9.509	0.001	GV	Complex	
N47/N50	2067.27	79.51	0.000	-25.360	0.163	0.006	0.000	0.011	0.230	GV	Complex	
N51/N50	1007.46	38.75	0.133	22.318	0.000	0.255	0.000	0.388	0.004	GV	Complex	
N52/N50	597.13	22.97	3.690	15.319	0.006	0.103	-0.001	-0.128	-0.002	GV	Complex	
N53/N407	882.64	33.95	0.063	-1.104	-0.035	-6.533	-0.014	-16.015	0.013	GV	Complex	
N407/N408	820.09	31.54	0.000	-0.948	0.035	-5.017	-0.008	-14.496	0.020	GV	Complex	
N408/N409	475.96	18.31	0.000	-0.775	0.011	-3.326	-0.010	-7.088	-0.033	GV	Complex	
N409/N410	194.28	7.47	0.000	-1.112	-0.038	-1.633	-0.009	-2.176	-0.050	GV	Complex	
N410/N54	1.28	0.05	0.000	-0.003	0.000	-0.030	0.000	-0.003	0.000	G	Complex	
N47/N405	665.99	25.62	0.093	-14.096	0.045	-1.709	0.000	-10.458	-0.002	GV	Complex	
N405/N406	574.61	22.10	0.000	-13.946	-0.044	-0.013	-0.001	-8.449	-0.059	GV	Complex	
N406/N53	607.93	23.38	0.396	-13.788	-0.041	1.775	0.001	-9.318	0.023	GV	Complex	
N53/N52	3570.25	137.32	0.000	7.188	-13.461	-0.006	0.017	-0.013	-4.379	GV	No complex	
N49/N51	3621.48	139.29	0.000	17.912	13.297	0.000	0.002	0.003	3.966	GV	No complex	
N55/N56	1640.28	63.09	2.384	-40.619	-0.805	-0.003	-0.001	0.009	1.282	GV	Complex	
N57/N58	1437.93	55.30	0.000	26.663	0.842	0.208	-0.004	0.115	1.612	GV	Complex	
N196/N228	0.53	0.02	0.100	-0.001	0.000	0.013	0.000	-0.001	0.000	G	Complex	
N228/N58	88.18	3.39	0.000	-0.020	-0.187	1.536	0.010	-0.002	0.000	GV	Complex	
N58/N248	594.89	22.88	0.000	-13.407	0.023	8.954	0.000	4.736	0.017	GV	Complex	
N248/N56	648.10	24.93	0.140	-13.514	-0.001	10.701	0.006	-9.812	-0.015	GV	Complex	
N56/N59	2173.99	83.61	0.000	-26.555	0.176	0.002	0.000	0.004	0.246	GV	Complex	

Comprovació de resistència												
Barra	Tensió (kp/cm ²)	h (%)	Posició (m)	Esforços pèssims						Origen	Estat	
				N (t)	Vy (t)	Vz (t)	Mt (t·m)	My (t·m)	Mz (t·m)			
N60/N59	1058.56	40.71	0.133	23.378	-0.002	0.270	0.000	0.412	-0.003	GV	Compleix	
N61/N59	619.98	23.85	3.690	16.046	0.000	0.101	-0.001	-0.128	0.000	GV	Compleix	
N62/N317	945.18	36.35	0.063	-0.661	0.000	-6.809	0.001	-17.130	0.030	GV	Compleix	
N317/N340	877.66	33.76	0.000	-0.505	0.043	-5.283	0.000	-15.547	0.029	GV	Compleix	
N340/N363	513.89	19.76	0.000	-0.328	-0.032	-3.559	0.001	-7.735	-0.034	GV	Compleix	
N363/N386	199.13	7.66	0.000	-0.424	0.007	-1.791	0.002	-2.506	0.011	GV	Compleix	
N386/N63	1.28	0.05	0.000	-0.003	0.000	-0.030	0.000	-0.003	0.000	G	Compleix	
N56/N271	689.47	26.52	0.093	-14.258	-0.007	-1.557	-0.001	-10.791	-0.015	GV	Compleix	
N271/N294	613.74	23.61	1.500	-14.088	-0.024	0.352	0.000	-9.330	0.030	GV	Compleix	
N294/N62	653.41	25.13	0.396	-13.951	0.001	1.902	0.001	-10.098	0.029	GV	Compleix	
N62/N61	3732.81	143.57	0.000	7.530	-14.102	0.000	-0.001	0.000	-4.597	GV	No compleix	
N58/N60	3789.46	145.75	0.000	18.765	13.927	-0.002	-0.002	-0.003	4.148	GV	No compleix	
N64/N65	1603.45	61.67	2.384	-39.692	-0.788	0.016	0.004	-0.016	1.254	GV	Compleix	
N66/N67	1404.77	54.03	0.000	25.975	0.852	0.224	0.006	0.102	1.579	GV	Compleix	
N197/N227	0.53	0.02	0.100	-0.001	0.000	0.013	0.000	-0.001	0.000	G	Compleix	
N227/N67	70.36	2.71	0.000	-0.040	-0.198	1.515	-0.003	0.001	0.000	GV	Compleix	
N67/N249	582.02	22.39	0.000	-13.044	0.028	8.752	0.001	4.620	0.032	GV	Compleix	
N249/N65	638.27	24.55	0.140	-13.144	-0.005	10.484	-0.010	-9.608	-0.007	GV	Compleix	
N65/N68	2115.36	81.36	0.000	-25.864	0.170	-0.003	-0.002	-0.006	0.239	GV	Compleix	
N69/N68	1035.62	39.83	0.133	22.765	-0.002	0.262	0.000	0.402	-0.010	GV	Compleix	
N70/N68	607.49	23.37	3.690	15.626	-0.005	0.101	0.004	-0.126	0.003	GV	Compleix	
N71/N318	912.60	35.10	0.063	-0.630	-0.003	-6.640	0.010	-16.582	0.021	GV	Compleix	
N318/N341	847.01	32.58	0.000	-0.475	0.034	-5.133	0.000	-15.038	0.023	GV	Compleix	
N341/N364	493.34	18.97	0.000	-0.301	-0.030	-3.438	0.001	-7.454	-0.028	GV	Compleix	
N364/N387	193.35	7.44	0.000	-0.198	0.011	-1.725	0.001	-2.438	0.016	GV	Compleix	
N387/N72	1.28	0.05	0.000	-0.003	0.000	-0.030	0.000	-0.003	0.000	G	Compleix	
N65/N272	669.90	25.77	0.093	-13.874	0.015	-1.587	0.002	-10.561	-0.002	GV	Compleix	
N272/N295	586.61	22.56	1.500	-13.706	-0.020	0.308	0.001	-8.995	0.010	GV	Compleix	
N295/N71	625.15	24.04	0.396	-13.570	0.002	1.842	-0.005	-9.739	0.010	GV	Compleix	
N71/N70	3644.97	140.19	0.000	7.331	-13.732	0.005	-0.013	0.013	-4.474	GV	No compleix	
N67/N69	3694.90	142.11	0.000	18.272	13.561	-0.002	-0.006	-0.009	4.039	GV	No compleix	
N73/N74	1579.20	60.74	2.384	-39.088	-0.776	-0.002	0.000	0.005	1.235	GV	Compleix	
N75/N76	1380.14	53.08	0.000	25.572	0.812	0.051	0.000	0.031	1.549	GV	Compleix	
N198/N226	0.53	0.02	0.100	-0.001	0.000	0.013	0.000	-0.001	0.000	G	Compleix	
N226/N76	70.24	2.70	0.000	-0.040	-0.044	1.493	0.004	0.000	0.000	GV	Compleix	
N76/N250	571.24	21.97	0.000	-12.874	0.007	8.610	0.000	4.542	0.004	GV	Compleix	
N250/N74	622.51	23.94	0.140	-12.958	0.001	10.319	0.003	-9.460	-0.006	GV	Compleix	
N74/N77	2083.56	80.14	0.000	-25.475	0.168	0.001	0.000	0.002	0.235	GV	Compleix	
N78/N77	1013.47	38.98	0.133	22.421	0.000	0.258	0.000	0.395	0.001	GV	Compleix	
N79/N77	596.32	22.94	3.690	15.390	0.001	0.100	-0.001	-0.125	0.000	GV	Compleix	
N80/N319	894.48	34.40	0.063	-0.633	0.001	-6.539	-0.001	-16.338	0.007	GV	Compleix	
N319/N342	829.51	31.90	0.000	-0.481	0.011	-5.059	0.000	-14.818	0.007	GV	Compleix	
N342/N365	480.31	18.47	0.000	-0.309	-0.010	-3.389	0.000	-7.346	-0.009	GV	Compleix	
N365/N388	187.21	7.20	0.000	-0.176	0.003	-1.704	0.000	-2.408	0.005	GV	Compleix	
N388/N81	1.28	0.05	0.000	-0.003	0.000	-0.030	0.000	-0.003	0.000	G	Compleix	
N74/N273	661.17	25.43	0.093	-13.677	-0.002	-1.561	-0.001	-10.399	-0.006	GV	Compleix	
N273/N296	577.85	22.23	1.500	-13.512	-0.008	0.307	0.000	-8.865	0.009	GV	Compleix	
N296/N80	615.77	23.68	0.396	-13.378	0.000	1.813	0.001	-9.597	0.009	GV	Compleix	

Comprovació de resistència											
Barra	Tensió (kp/cm ²)	h (%)	Posició (m)	Esforços pèssims						Origen	Estat
				N (t)	Vy (t)	Vz (t)	Mt (t·m)	My (t·m)	Mz (t·m)		
N80/N79	3579.97	137.69	0.000	7.219	-13.524	-0.001	0.002	-0.002	-4.407	GV	No compleix
N76/N78	3632.14	139.70	0.000	17.996	13.357	0.000	0.000	0.000	3.978	GV	No compleix
N82/N83	1391.80	53.53	0.000	25.878	0.778	0.001	-0.001	0.006	1.557	GV	Compleix
N199/N225	0.53	0.02	0.100	-0.001	0.000	0.013	0.000	-0.001	0.000	G	Compleix
N225/N83	71.20	2.74	0.000	-0.049	-0.001	1.511	0.004	0.002	0.000	GV	Compleix
N83/N251	577.92	22.23	0.000	-13.080	0.000	8.711	0.000	4.586	-0.001	GV	Compleix
N251/N84	630.54	24.25	0.140	-13.154	0.004	10.442	0.003	-9.581	-0.001	GV	Compleix
N84/N85	2107.97	81.08	0.000	-25.779	0.169	0.001	0.000	0.002	0.238	GV	Compleix
N86/N85	1026.14	39.47	0.133	22.690	0.000	0.261	0.000	0.399	0.002	GV	Compleix
N83/N86	3677.11	141.43	0.000	18.212	13.517	0.000	0.001	0.002	4.027	GV	No compleix
N87/N85	603.72	23.22	3.690	15.574	0.001	0.101	-0.001	-0.126	-0.001	GV	Compleix
N88/N320	902.06	34.69	0.063	-0.683	0.000	-6.620	-0.002	-16.514	0.000	GV	Compleix
N320/N343	836.55	32.18	0.000	-0.529	0.001	-5.116	0.000	-14.975	0.000	GV	Compleix
N343/N366	483.17	18.58	0.000	-0.355	-0.002	-3.425	0.000	-7.417	-0.003	GV	Compleix
N366/N389	187.54	7.21	0.000	-0.240	0.000	-1.719	0.000	-2.423	0.000	GV	Compleix
N389/N89	1.28	0.05	0.000	-0.003	0.000	-0.030	0.000	-0.003	0.000	G	Compleix
N84/N274	668.49	25.71	0.093	-13.884	-0.001	-1.591	-0.001	-10.532	-0.002	GV	Compleix
N274/N297	581.89	22.38	1.500	-13.717	-0.003	0.302	0.000	-8.954	0.003	GV	Compleix
N297/N88	620.45	23.86	0.396	-13.581	-0.001	1.833	0.001	-9.694	0.003	GV	Compleix
N88/N87	3623.67	139.37	0.000	7.307	-13.687	-0.001	0.003	-0.003	-4.459	GV	No compleix
N90/N84	1599.37	61.51	2.384	-39.570	-0.787	-0.004	0.000	0.005	1.252	GV	Compleix
N91/N92	1400.78	53.88	0.000	26.064	0.775	-0.001	0.000	0.000	1.566	GV	Compleix
N200/N224	0.53	0.02	0.100	-0.001	0.000	0.013	0.000	-0.001	0.000	G	Compleix
N224/N92	63.17	2.43	0.000	-0.051	0.000	1.522	0.000	0.002	0.000	GV	Compleix
N92/N252	581.78	22.38	0.000	-13.185	-0.001	8.772	0.000	4.617	0.000	GV	Compleix
N252/N93	632.01	24.31	0.140	-13.258	0.000	10.514	0.000	-9.649	0.001	GV	Compleix
N93/N94	2123.15	81.66	0.000	-25.964	0.171	0.000	0.000	0.000	0.239	GV	Compleix
N95/N94	1032.31	39.70	0.133	22.854	0.000	0.263	0.000	0.402	0.000	GV	Compleix
N92/N95	3702.42	142.40	0.000	18.344	13.615	0.000	0.000	0.000	4.056	GV	No compleix
N96/N94	607.50	23.37	3.690	15.687	0.000	0.101	0.000	-0.127	0.000	GV	Compleix
N97/N321	909.32	34.97	0.063	-0.697	0.001	-6.668	0.000	-16.634	-0.002	GV	Compleix
N321/N344	843.38	32.44	0.000	-0.541	-0.001	-5.152	0.000	-15.084	-0.002	GV	Compleix
N344/N367	486.18	18.70	0.000	-0.366	-0.003	-3.449	0.000	-7.471	-0.001	GV	Compleix
N367/N390	189.78	7.30	0.000	-0.262	0.002	-1.731	0.000	-2.439	0.003	GV	Compleix
N390/N98	1.28	0.05	0.000	-0.003	0.000	-0.030	0.000	-0.003	0.000	G	Compleix
N93/N275	672.88	25.88	0.093	-13.993	0.000	-1.601	0.000	-10.607	0.001	GV	Compleix
N275/N298	585.70	22.53	1.500	-13.825	0.001	0.304	0.000	-9.019	-0.001	GV	Compleix
N298/N97	624.60	24.02	0.396	-13.688	0.001	1.846	0.000	-9.765	-0.001	GV	Compleix
N97/N96	3646.66	140.26	0.000	7.360	-13.785	0.000	0.000	0.000	-4.491	GV	No compleix
N99/N93	1610.83	61.95	2.384	-39.851	-0.792	0.000	0.000	0.000	1.261	GV	Compleix
N100/N101	1392.62	53.56	0.000	25.868	0.790	-0.003	0.001	-0.008	1.559	GV	Compleix
N201/N223	0.53	0.02	0.100	-0.001	0.000	0.013	0.000	-0.001	0.000	G	Compleix
N223/N101	71.46	2.75	0.000	-0.047	0.001	1.511	-0.004	0.002	0.000	GV	Compleix
N101/N253	577.87	22.23	0.000	-13.062	-0.001	8.708	0.000	4.588	0.002	GV	Compleix
N253/N102	630.86	24.26	0.140	-13.139	-0.001	10.437	-0.004	-9.574	0.004	GV	Compleix
N102/N103	2107.40	81.05	0.000	-25.770	0.169	-0.001	0.000	-0.002	0.238	GV	Compleix
N104/N103	1025.89	39.46	0.133	22.682	0.000	0.261	0.000	0.399	-0.002	GV	Compleix
N101/N104	3675.69	141.37	0.000	18.205	13.512	0.000	-0.001	-0.002	4.025	GV	No compleix

Comprovació de resistència												
Barra	Tensió (kp/cm ²)	h (%)	Posició (m)	Esforços pèssims						Origen	Estat	
				N (t)	Vy (t)	Vz (t)	Mt (t·m)	My (t·m)	Mz (t·m)			
N105/N103	603.45	23.21	3.690	15.569	-0.001	0.101	0.001	-0.126	0.001	GV	Compleix	
N106/N322	903.69	34.76	0.063	-0.671	0.001	-6.617	0.003	-16.516	-0.005	GV	Compleix	
N322/N345	838.10	32.23	0.000	-0.517	-0.003	-5.115	0.000	-14.978	-0.005	GV	Compleix	
N345/N368	482.49	18.56	0.000	-0.344	-0.003	-3.425	0.000	-7.421	0.000	GV	Compleix	
N368/N391	189.15	7.28	0.000	-0.226	0.003	-1.720	0.000	-2.427	0.005	GV	Compleix	
N391/N107	1.28	0.05	0.000	-0.003	0.000	-0.030	0.000	-0.003	0.000	G	Compleix	
N102/N276	669.08	25.73	0.093	-13.868	0.004	-1.585	0.001	-10.525	0.005	GV	Compleix	
N276/N299	583.41	22.44	1.500	-13.700	0.005	0.305	0.000	-8.958	-0.007	GV	Compleix	
N299/N106	622.10	23.93	0.396	-13.565	0.002	1.833	-0.001	-9.698	-0.008	GV	Compleix	
N106/N105	3622.72	139.34	0.000	7.304	-13.682	0.001	-0.003	0.004	-4.457	GV	No compleix	
N108/N102	1598.28	61.47	2.384	-39.549	-0.786	0.004	0.001	-0.006	1.251	GV	Compleix	
N109/N110	1390.48	53.48	0.000	25.750	0.825	-0.091	-0.002	-0.046	1.561	GV	Compleix	
N202/N222	0.53	0.02	0.100	-0.001	0.000	0.013	0.000	-0.001	0.000	G	Compleix	
N222/N110	65.74	2.53	0.000	-0.045	0.080	1.502	-0.001	0.001	0.000	GV	Compleix	
N110/N254	575.37	22.13	0.000	-12.958	-0.012	8.674	0.000	4.575	-0.012	GV	Compleix	
N254/N111	624.93	24.04	0.140	-13.045	0.001	10.394	0.001	-9.529	0.006	GV	Compleix	
N111/N112	2097.25	80.66	0.000	-25.645	0.169	0.001	0.001	0.001	0.237	GV	Compleix	
N113/N112	1021.84	39.30	0.133	22.571	0.001	0.260	0.000	0.398	0.003	GV	Compleix	
N110/N113	3658.18	140.70	0.000	18.116	13.446	0.001	0.002	0.002	4.005	GV	No compleix	
N114/N112	600.83	23.11	3.690	15.493	0.001	0.101	-0.001	-0.126	-0.001	GV	Compleix	
N115/N323	901.82	34.69	0.063	-0.638	0.003	-6.584	-0.002	-16.435	-0.013	GV	Compleix	
N323/N346	836.83	32.19	0.000	-0.485	-0.016	-5.090	0.000	-14.904	-0.014	GV	Compleix	
N346/N369	483.07	18.58	0.000	-0.312	0.007	-3.408	0.000	-7.385	0.010	GV	Compleix	
N369/N392	186.58	7.18	0.000	-0.185	0.000	-1.711	0.000	-2.418	0.000	GV	Compleix	
N392/N116	1.28	0.05	0.000	-0.003	0.000	-0.030	0.000	-0.003	0.000	G	Compleix	
N111/N277	665.40	25.59	0.093	-13.770	-0.003	-1.579	0.000	-10.475	0.005	GV	Compleix	
N277/N300	581.10	22.35	1.500	-13.603	0.012	0.303	0.000	-8.913	-0.009	GV	Compleix	
N300/N115	619.64	23.83	0.396	-13.468	0.002	1.824	0.001	-9.650	-0.010	GV	Compleix	
N115/N114	3604.73	138.64	0.000	7.268	-13.615	-0.001	0.003	-0.003	-4.436	GV	No compleix	
N117/N111	1590.34	61.17	2.384	-39.362	-0.781	-0.004	-0.001	0.002	1.244	GV	Compleix	
N118/N119	1410.19	54.24	0.000	26.096	0.847	-0.170	0.000	-0.086	1.584	GV	Compleix	
N203/N221	0.53	0.02	0.100	-0.001	0.000	0.013	0.000	-0.001	0.000	G	Compleix	
N221/N119	70.02	2.69	0.000	-0.028	0.150	1.512	-0.003	-0.001	0.000	GV	Compleix	
N119/N260	582.75	22.41	0.000	-13.109	-0.022	8.772	0.000	4.641	-0.017	GV	Compleix	
N260/N120	630.35	24.24	0.140	-13.207	0.006	10.496	0.000	-9.617	0.013	GV	Compleix	
N120/N121	2127.91	81.84	0.000	-25.997	0.172	0.000	0.000	-0.001	0.241	GV	Compleix	
N122/N121	1037.09	39.89	0.133	22.884	0.002	0.264	0.000	0.404	0.004	GV	Compleix	
N119/N122	3710.00	142.69	0.000	18.368	13.632	0.002	0.003	0.004	4.060	GV	No compleix	
N123/N121	607.53	23.37	3.690	15.707	0.001	0.100	0.000	-0.126	0.000	GV	Compleix	
N124/N329	922.86	35.49	0.063	-0.625	0.001	-6.666	-0.003	-16.751	-0.025	GV	Compleix	
N329/N352	856.93	32.96	0.000	-0.471	-0.030	-5.170	0.000	-15.201	-0.026	GV	Compleix	
N352/N375	497.46	19.13	0.000	-0.297	0.018	-3.479	-0.001	-7.560	0.020	GV	Compleix	
N375/N398	193.28	7.43	0.000	-0.272	-0.004	-1.753	-0.002	-2.469	-0.006	GV	Compleix	
N398/N125	1.28	0.05	0.000	-0.003	0.000	-0.030	0.000	-0.003	0.000	G	Compleix	
N120/N283	674.32	25.94	0.093	-13.935	0.005	-1.540	0.000	-10.575	0.012	GV	Compleix	
N283/N306	597.44	22.98	1.500	-13.768	0.018	0.340	0.000	-9.117	-0.022	GV	Compleix	
N306/N124	636.34	24.47	0.396	-13.633	0.000	1.860	0.000	-9.867	-0.021	GV	Compleix	
N124/N123	3656.45	140.63	0.000	7.369	-13.804	-0.001	0.004	-0.003	-4.499	GV	No compleix	

Comprovació de resistència												
Barra	Tensió (kp/cm ²)	h (%)	Posició (m)	Esforços pèssims						Origen	Estat	
				N (t)	Vy (t)	Vz (t)	Mt (t·m)	My (t·m)	Mz (t·m)			
N126/N120	1606.94	61.81	2.384	-39.798	-0.789	-0.002	0.000	0.000	1.256	GV	Compleix	
N127/N128	1389.98	53.46	0.000	26.368	0.544	-0.287	-0.003	-0.147	1.527	GV	Compleix	
N204/N220	0.53	0.02	0.100	-0.001	0.000	0.013	0.000	-0.001	0.000	G	Compleix	
N220/N128	85.84	3.30	0.000	-0.067	0.269	1.525	-0.010	0.005	-0.001	GV	Compleix	
N128/N261	587.78	22.61	0.000	-13.586	-0.020	8.862	-0.001	4.608	-0.036	GV	Compleix	
N261/N129	653.08	25.12	0.140	-13.658	-0.029	10.623	0.012	-9.805	-0.003	GV	Compleix	
N129/N130	2142.73	82.41	0.000	-26.248	0.171	0.002	0.003	0.004	0.240	GV	Compleix	
N131/N130	1048.68	40.33	0.133	23.106	0.002	0.265	0.000	0.404	0.010	GV	Compleix	
N128/N131	3752.40	144.32	0.000	18.545	13.765	0.002	0.006	0.009	4.103	GV	No compleix	
N132/N130	617.65	23.76	3.690	15.859	0.004	0.104	-0.005	-0.130	-0.003	GV	Compleix	
N133/N330	920.09	35.39	0.063	-0.971	0.027	-6.756	-0.006	-16.677	-0.022	GV	Compleix	
N330/N353	855.50	32.90	0.000	-0.811	-0.041	-5.197	0.004	-15.106	-0.028	GV	Compleix	
N353/N376	496.09	19.08	0.000	-0.633	0.007	-3.459	0.005	-7.425	0.033	GV	Compleix	
N376/N399	193.96	7.46	0.000	-0.792	0.018	-1.713	0.005	-2.339	0.023	GV	Compleix	
N399/N134	1.28	0.05	0.000	-0.003	0.000	-0.030	0.000	-0.003	0.000	G	Compleix	
N129/N284	687.67	26.45	0.093	-14.417	-0.048	-1.702	-0.004	-10.782	-0.008	GV	Compleix	
N284/N307	592.44	22.79	0.000	-14.265	0.035	0.025	0.000	-8.782	0.052	GV	Compleix	
N307/N133	629.18	24.20	0.396	-14.103	0.023	1.850	0.007	-9.740	-0.010	GV	Compleix	
N133/N132	3693.59	142.06	0.000	7.443	-13.936	-0.004	0.008	-0.012	-4.535	GV	No compleix	
N135/N129	1637.44	62.98	2.384	-40.398	-0.810	-0.017	-0.007	0.015	1.288	GV	Compleix	
N136/N137	1052.23	40.47	0.000	19.117	0.749	0.644	0.061	0.147	1.194	GV	Compleix	
N205/N214	0.53	0.02	0.100	-0.001	0.000	0.013	0.000	-0.001	0.000	G	Compleix	
N214/N137	254.55	9.79	0.000	-0.065	-0.577	1.093	-0.089	0.004	-0.005	GV	Compleix	
N137/N262	446.19	17.16	0.000	-9.511	0.077	6.450	0.012	3.435	0.169	GV	Compleix	
N262/N138	616.55	23.71	0.140	-9.533	-0.045	7.749	-0.127	-7.093	0.062	GV	Compleix	
N138/N139	1577.84	60.69	0.000	-19.068	0.125	-0.051	-0.024	-0.088	0.175	GV	Compleix	
N140/N139	818.46	31.48	0.133	16.743	-0.010	0.190	0.007	0.296	-0.090	GV	Compleix	
N137/N140	2777.32	106.82	0.000	13.433	9.976	-0.010	-0.050	-0.080	2.971	GV	No compleix	
N141/N139	530.56	20.41	0.091	11.448	-0.061	-0.012	0.047	0.036	-0.184	GV	Compleix	
N142/N331	717.07	27.58	0.063	-0.322	-0.032	-4.875	0.115	-12.207	0.045	GV	Compleix	
N331/N354	637.94	24.54	0.000	-0.211	0.094	-3.803	0.011	-11.074	0.062	GV	Compleix	
N354/N377	381.24	14.66	0.000	-0.082	-0.100	-2.549	0.010	-5.497	-0.075	GV	Compleix	
N377/N400	163.74	6.30	0.000	-0.411	0.053	-1.289	0.007	-1.758	0.075	GV	Compleix	
N400/N143	1.28	0.05	0.000	-0.003	0.000	-0.030	0.000	-0.003	0.000	G	Compleix	
N138/N285	534.93	20.57	0.093	-10.069	0.175	-1.197	0.033	-7.790	0.115	GV	Compleix	
N285/N308	454.57	17.48	1.500	-9.940	-0.013	0.252	0.008	-6.627	-0.079	GV	Compleix	
N308/N142	498.83	19.19	0.396	-9.843	0.029	1.341	-0.061	-7.164	-0.083	GV	Compleix	
N142/N141	2816.34	108.32	0.000	5.374	-10.101	0.061	-0.145	0.151	-3.299	GV	No compleix	
N144/N138	1182.12	45.47	2.384	-29.296	-0.578	0.168	0.046	-0.210	0.922	GV	Compleix	
N145/N146	1073.73	41.30	0.000	19.376	0.829	-0.585	-0.058	-0.091	1.226	GV	Compleix	
N206/N215	0.53	0.02	0.100	-0.001	0.000	0.013	0.000	-0.001	0.000	G	Compleix	
N215/N146	293.86	11.30	0.000	-0.100	0.508	1.104	0.105	0.009	0.005	GV	Compleix	
N146/N259	454.43	17.48	0.000	-9.593	-0.089	6.549	-0.013	3.500	-0.166	GV	Compleix	
N259/N147	635.35	24.44	0.140	-9.639	0.075	7.865	0.136	-7.182	-0.045	GV	Compleix	
N147/N148	1605.82	61.76	0.000	-19.305	0.127	0.056	0.026	0.096	0.178	GV	Compleix	
N149/N148	835.59	32.14	0.133	16.954	0.011	0.193	-0.005	0.301	0.101	GV	Compleix	
N146/N149	2818.05	108.39	0.000	13.603	10.101	0.011	0.058	0.088	3.007	GV	No compleix	
N150/N148	547.91	21.07	0.091	11.592	0.067	-0.012	-0.050	0.036	0.201	GV	Compleix	

Comprovació de resistència											
Barra	Tensió (kp/cm ²)	h (%)	Posició (m)	Esforços pèssims						Origen	Estat
				N (t)	Vy (t)	Vz (t)	Mt (t·m)	My (t·m)	Mz (t·m)		
N151/N328	737.09	28.35	0.063	-0.311	0.034	-4.937	-0.125	-12.366	-0.062	GV	Complex
N328/N351	651.92	25.07	0.000	-0.200	-0.105	-3.850	-0.012	-11.219	-0.081	GV	Complex
N351/N374	385.77	14.84	0.000	-0.069	0.104	-2.581	-0.010	-5.571	0.075	GV	Complex
N374/N397	168.02	6.46	0.000	-0.425	-0.058	-1.304	-0.008	-1.780	-0.082	GV	Complex
N397/N152	1.28	0.05	0.000	-0.003	0.000	-0.030	0.000	-0.003	0.000	G	Complex
N147/N282	535.74	20.61	0.093	-10.180	-0.160	-1.205	-0.037	-7.886	-0.097	GV	Complex
N282/N305	458.18	17.62	1.500	-10.050	0.017	0.255	-0.008	-6.716	0.072	GV	Complex
N305/N151	506.45	19.48	0.396	-9.952	-0.033	1.359	0.068	-7.261	0.079	GV	Complex
N151/N150	2863.11	110.12	0.000	5.443	-10.228	-0.067	0.159	-0.165	-3.340	GV	No complex
N153/N147	1196.35	46.01	2.384	-29.673	-0.584	-0.179	-0.041	0.232	0.932	GV	Complex
N154/N155	1428.77	54.95	0.000	26.983	0.610	0.534	0.007	0.274	1.575	GV	Complex
N207/N218	0.53	0.02	0.100	-0.001	0.000	0.013	0.000	-0.001	0.000	G	Complex
N218/N155	95.18	3.66	0.000	-0.104	-0.519	1.558	0.013	0.010	0.001	GV	Complex
N155/N258	603.33	23.20	0.000	-13.875	0.017	9.084	0.002	4.729	0.064	GV	Complex
N258/N156	673.59	25.91	0.140	-13.937	0.067	10.884	-0.017	-10.041	0.032	GV	Complex
N156/N157	2190.48	84.25	0.000	-26.834	0.174	-0.002	-0.004	-0.004	0.245	GV	Complex
N158/N157	1073.85	41.30	0.133	23.624	-0.002	0.272	0.003	0.414	-0.012	GV	Complex
N155/N158	3837.56	147.60	0.000	18.962	14.074	-0.002	-0.005	-0.013	4.194	GV	No complex
N159/N157	630.10	24.23	3.690	16.214	-0.005	0.105	0.007	-0.133	0.001	GV	Complex
N160/N327	936.44	36.02	0.063	-0.965	-0.031	-6.911	0.009	-17.025	0.014	GV	Complex
N327/N350	870.62	33.49	0.000	-0.801	0.046	-5.307	-0.003	-15.418	0.022	GV	Complex
N350/N373	509.84	19.61	0.000	-0.618	-0.015	-3.527	-0.005	-7.572	-0.046	GV	Complex
N373/N396	197.29	7.59	0.000	-0.783	-0.018	-1.741	-0.005	-2.384	-0.023	GV	Complex
N396/N161	1.28	0.05	0.000	-0.003	0.000	-0.030	0.000	-0.003	0.000	G	Complex
N156/N281	715.41	27.52	0.093	-14.714	0.094	-1.757	0.004	-11.039	0.044	GV	Complex
N281/N304	611.13	23.51	0.000	-14.557	-0.040	0.018	0.001	-8.971	-0.071	GV	Complex
N304/N160	638.37	24.55	0.396	-14.392	-0.026	1.891	-0.008	-9.934	0.000	GV	Complex
N160/N159	3778.31	145.32	0.000	7.612	-14.248	0.005	-0.011	0.015	-4.635	GV	No complex
N162/N156	1675.16	64.43	2.384	-41.337	-0.828	0.024	0.018	-0.015	1.317	GV	Complex
N163/N164	1445.12	55.58	0.000	26.448	0.995	0.552	0.016	0.270	1.637	GV	Complex
N208/N219	0.53	0.02	0.100	-0.001	0.000	0.013	0.000	-0.001	0.000	G	Complex
N219/N164	63.10	2.43	0.000	-0.026	-0.515	1.496	0.000	-0.002	0.000	GV	Complex
N164/N257	594.35	22.86	0.000	-13.143	0.040	8.862	0.002	4.743	0.073	GV	Complex
N257/N165	651.54	25.06	0.140	-13.227	0.035	10.558	-0.021	-9.655	0.013	GV	Complex
N165/N166	2160.95	83.11	0.000	-26.340	0.177	-0.003	-0.004	-0.006	0.247	GV	Complex
N167/N166	1057.85	40.69	0.133	23.189	-0.002	0.268	0.003	0.411	-0.013	GV	Complex
N164/N167	3764.21	144.78	0.000	18.613	13.813	-0.002	-0.006	-0.013	4.112	GV	No complex
N168/N166	614.77	23.65	3.690	15.917	-0.006	0.098	0.007	-0.124	0.002	GV	Complex
N169/N326	942.16	36.24	0.063	-0.467	-0.015	-6.736	0.012	-17.178	0.016	GV	Complex
N326/N349	876.82	33.72	0.000	-0.316	0.036	-5.264	-0.001	-15.611	0.021	GV	Complex
N349/N372	517.78	19.91	0.000	-0.143	-0.025	-3.578	0.000	-7.828	-0.033	GV	Complex
N372/N395	200.17	7.70	0.000	-0.244	0.004	-1.816	-0.001	-2.567	0.005	GV	Complex
N395/N170	1.28	0.05	0.000	-0.003	0.000	-0.030	0.000	-0.003	0.000	G	Complex
N165/N280	681.89	26.23	0.093	-13.947	0.068	-1.423	0.004	-10.619	0.027	GV	Complex
N280/N303	608.05	23.39	1.500	-13.784	-0.035	0.418	0.001	-9.425	-0.003	GV	Complex
N303/N169	647.90	24.92	0.396	-13.652	-0.009	1.905	-0.008	-10.193	0.002	GV	Complex
N169/N168	3720.93	143.11	0.000	7.466	-13.990	0.006	-0.014	0.017	-4.566	GV	No complex
N171/N165	1614.91	62.11	2.384	-40.089	-0.789	0.030	0.016	-0.022	1.257	GV	Complex

Comprovació de resistència											
Barra	Tensió (kp/cm ²)	h (%)	Posició (m)	Esforços pèssims						Origen	Estat
				N (t)	Vy (t)	Vz (t)	Mt (t·m)	My (t·m)	Mz (t·m)		
N172/N173	1377.11	52.97	0.000	26.832	0.193	-0.474	-0.007	-0.135	1.476	GV	Compleix
N209/N213	0.53	0.02	0.100	-0.001	0.000	0.013	0.000	-0.001	0.000	G	Compleix
N213/N173	243.51	9.37	0.000	0.023	0.425	1.704	0.073	-0.009	0.003	GV	Compleix
N173/N255	604.50	23.25	0.000	-14.183	-0.054	9.031	-0.008	4.596	-0.069	GV	Compleix
N255/N174	744.98	28.65	0.140	-14.161	0.026	10.946	0.079	-10.123	0.007	GV	Compleix
N174/N175	2188.88	84.19	0.000	-26.881	0.172	0.011	0.008	0.018	0.242	GV	Compleix
N176/N175	1085.27	41.74	0.133	23.666	0.005	0.270	0.000	0.409	0.032	GV	Compleix
N173/N176	3862.37	148.55	0.000	18.994	14.101	0.005	0.019	0.028	4.208	GV	No compleix
N177/N175	639.86	24.61	3.690	16.242	0.016	0.107	-0.016	-0.135	-0.012	GV	Compleix
N178/N324	929.31	35.74	0.063	-1.178	0.022	-6.941	-0.024	-16.878	0.009	GV	Compleix
N324/N347	856.85	32.96	0.000	-1.008	0.002	-5.293	0.004	-15.266	0.000	GV	Compleix
N347/N370	490.27	18.86	0.000	-0.822	-0.030	-3.485	0.010	-7.442	-0.005	GV	Compleix
N370/N393	200.03	7.69	0.000	-0.704	0.023	-1.720	0.007	-2.372	0.035	GV	Compleix
N393/N179	1.28	0.05	0.000	-0.003	0.000	-0.030	0.000	-0.003	0.000	G	Compleix
N174/N278	710.70	27.33	0.093	-14.960	-0.058	-1.880	-0.015	-11.134	-0.006	GV	Compleix
N278/N301	607.10	23.35	1.500	-14.776	0.011	0.189	0.001	-9.024	0.046	GV	Compleix
N301/N178	646.38	24.86	0.396	-14.627	0.007	1.876	0.023	-9.784	0.040	GV	Compleix
N178/N177	3804.78	146.34	0.000	7.627	-14.273	-0.016	0.034	-0.041	-4.638	GV	No compleix
N180/N174	1691.89	65.07	2.384	-41.600	-0.844	-0.074	-0.010	0.099	1.338	GV	Compleix
N181/N182	745.05	28.66	0.000	12.979	0.799	0.155	0.041	0.095	0.878	GV	Compleix
N210/N212	0.53	0.02	0.100	-0.001	0.000	0.013	0.000	-0.001	0.000	G	Compleix
N212/N182	73.98	2.85	0.000	-0.107	-0.093	0.578	0.021	0.014	0.000	GV	Compleix
N182/N256	294.09	11.31	0.000	-6.158	0.055	4.367	0.000	2.407	0.053	GV	Compleix
N256/N183	311.91	12.00	0.140	-6.225	-0.033	5.179	0.003	-4.750	-0.022	GV	Compleix
N183/N184	1051.81	40.45	0.000	-12.851	0.084	-0.007	-0.002	-0.011	0.119	GV	Compleix
N185/N184	513.81	19.76	0.133	11.235	0.000	0.125	0.001	0.202	-0.005	GV	Compleix
N182/N185	1821.97	70.08	0.000	9.008	6.697	0.000	-0.002	-0.004	1.991	GV	Compleix
N186/N184	310.08	11.93	3.690	7.729	-0.007	0.074	0.002	-0.075	0.004	GV	Compleix
N187/N325	468.84	18.03	0.063	-0.033	-0.010	-3.248	0.015	-8.309	0.049	GV	Compleix
N325/N348	437.18	16.81	0.000	0.032	0.021	-2.611	0.007	-7.553	0.052	GV	Compleix
N348/N371	255.06	9.81	0.000	0.117	-0.034	-1.773	0.020	-3.776	0.020	GV	Compleix
N371/N394	120.60	4.64	0.000	-0.155	0.045	-0.903	0.015	-1.199	0.068	GV	Compleix
N394/N188	1.28	0.05	0.000	-0.003	0.000	-0.030	0.000	-0.003	0.000	G	Compleix
N183/N279	331.47	12.75	0.093	-6.575	-0.009	-0.770	0.000	-5.209	-0.010	GV	Compleix
N279/N302	302.44	11.63	1.500	-6.486	-0.020	0.238	0.002	-4.555	0.031	GV	Compleix
N302/N187	321.37	12.36	0.396	-6.428	-0.004	0.895	-0.002	-4.908	0.033	GV	Compleix
N187/N186	1818.26	69.93	0.000	3.584	-6.781	0.007	-0.017	0.014	-2.228	GV	Compleix
N189/N183	788.09	30.31	2.384	-19.649	-0.381	0.017	0.010	-0.007	0.609	GV	Compleix
N216/N215	325.13	12.50	0.950	0.000	0.000	0.374	0.000	-0.178	0.000	GV	Compleix
N215/N218	1154.36	44.40	3.790	-0.643	0.000	0.783	0.000	-0.527	0.000	GV	Compleix
N218/N219	966.49	37.17	3.810	-0.206	0.000	0.761	0.000	-0.495	0.000	GV	Compleix
N219/N213	921.52	35.44	3.680	0.168	0.000	0.748	0.000	-0.497	0.000	GV	Compleix
N232/N229	43.45	1.67	0.280	0.000	0.000	0.110	0.000	-0.015	0.000	GV	Compleix
N229/N403	1008.66	38.79	3.380	-0.773	0.000	0.718	0.000	-0.449	0.000	GV	Compleix
N403/N228	1005.01	38.65	3.750	-0.405	0.000	0.753	0.000	-0.486	0.000	GV	Compleix
N228/N227	957.17	36.81	3.810	-0.249	0.000	0.755	0.000	-0.483	0.000	GV	Compleix
N227/N226	842.05	32.39	3.690	-0.061	0.000	0.729	0.000	-0.451	0.000	GV	Compleix
N226/N225	855.72	32.91	3.720	-0.058	0.000	0.735	0.000	-0.459	0.000	GV	Compleix

Comprovació de resistència												
Barra	Tensió (kp/cm ²)	h (%)	Posició (m)	Esforços pèssims						Origen	Estat	
				N (t)	Vy (t)	Vz (t)	Mt (t·m)	My (t·m)	Mz (t·m)			
N225/N224	877.26	33.74	3.770	-0.074	0.000	0.744	0.000	-0.468	0.000	GV	Compleix	
N224/N223	878.04	33.77	0.000	-0.076	0.000	-0.744	0.000	-0.468	0.000	GV	Compleix	
N223/N222	854.94	32.88	0.000	-0.057	0.000	-0.735	0.000	-0.459	0.000	GV	Compleix	
N222/N221	880.12	33.85	0.000	-0.124	0.000	-0.738	0.000	-0.462	0.000	GV	Compleix	
N221/N220	933.72	35.91	0.000	-0.242	0.000	-0.745	0.000	-0.473	0.000	GV	Compleix	
N220/N214	1071.05	41.19	0.000	-0.627	0.000	-0.757	0.000	-0.490	0.000	GV	Compleix	
N214/N217	325.13	12.50	0.000	0.000	0.000	-0.374	0.000	-0.178	0.000	GV	Compleix	
N246/N247	43.45	1.67	0.280	0.000	0.000	0.110	0.000	-0.015	0.000	GV	Compleix	
N247/N404	854.58	32.87	3.380	-0.213	0.000	0.725	0.000	-0.439	0.000	GV	Compleix	
N404/N248	893.52	34.37	3.750	-0.117	0.000	0.743	0.000	-0.470	0.000	GV	Compleix	
N248/N249	903.97	34.77	0.000	-0.130	0.000	-0.750	0.000	-0.473	0.000	GV	Compleix	
N249/N250	851.49	32.75	0.000	-0.088	0.000	-0.728	0.000	-0.452	0.000	GV	Compleix	
N250/N251	861.54	33.14	3.720	-0.079	0.000	0.735	0.000	-0.459	0.000	GV	Compleix	
N251/N252	877.28	33.74	3.770	-0.074	0.000	0.744	0.000	-0.468	0.000	GV	Compleix	
N252/N253	878.17	33.78	0.000	-0.075	0.000	-0.744	0.000	-0.468	0.000	GV	Compleix	
N253/N254	858.86	33.03	0.000	-0.076	0.000	-0.734	0.000	-0.458	0.000	GV	Compleix	
N254/N260	862.87	33.19	0.000	-0.092	0.000	-0.735	0.000	-0.457	0.000	GV	Compleix	
N260/N261	882.59	33.95	3.750	-0.092	0.000	0.741	0.000	-0.468	0.000	GV	Compleix	
N261/N262	937.62	36.06	0.000	-0.187	0.000	-0.763	0.000	-0.484	0.000	GV	Compleix	
N262/N264	325.13	12.50	0.000	0.000	0.000	-0.374	0.000	-0.178	0.000	GV	Compleix	
N263/N259	325.13	12.50	0.950	0.000	0.000	0.374	0.000	-0.178	0.000	GV	Compleix	
N259/N258	988.69	38.03	3.790	-0.175	0.000	0.784	0.000	-0.511	0.000	GV	Compleix	
N258/N257	906.54	34.87	0.000	0.022	0.000	-0.758	0.000	-0.490	-0.001	GV	Compleix	
N257/N255	944.05	36.31	3.680	0.253	0.000	0.747	0.000	-0.506	0.000	GV	Compleix	
N269/N270	43.45	1.67	0.280	0.000	0.000	0.110	0.000	-0.015	0.000	GV	Compleix	
N270/N405	939.26	36.13	3.380	-0.224	0.001	0.776	0.000	-0.478	-0.001	GV	Compleix	
N405/N271	902.66	34.72	3.750	-0.134	0.000	0.744	0.000	-0.472	0.000	GV	Compleix	
N271/N272	893.97	34.38	0.000	-0.116	0.000	-0.751	0.000	-0.470	0.000	GV	Compleix	
N272/N273	861.27	33.13	0.000	-0.082	0.000	-0.730	0.000	-0.458	0.000	GV	Compleix	
N273/N274	865.82	33.30	3.720	-0.076	0.000	0.737	0.000	-0.462	0.000	GV	Compleix	
N274/N275	878.71	33.80	3.770	-0.074	0.000	0.744	0.000	-0.469	0.000	GV	Compleix	
N275/N276	879.20	33.82	0.000	-0.075	0.000	-0.745	0.000	-0.469	0.000	GV	Compleix	
N276/N277	862.11	33.16	0.000	-0.075	0.000	-0.734	0.000	-0.460	0.000	GV	Compleix	
N277/N283	862.68	33.18	0.000	-0.090	0.000	-0.736	0.000	-0.458	0.000	GV	Compleix	
N283/N284	910.56	35.02	3.750	-0.104	0.000	0.745	0.000	-0.481	0.000	GV	Compleix	
N284/N285	982.84	37.80	0.000	-0.188	-0.001	-0.796	0.000	-0.507	0.000	GV	Compleix	
N285/N287	325.13	12.50	0.000	0.000	0.000	-0.374	0.000	-0.178	0.000	GV	Compleix	
N286/N282	325.13	12.50	0.950	0.000	0.000	0.374	0.000	-0.178	0.000	GV	Compleix	
N282/N281	1047.07	40.27	3.790	-0.178	0.000	0.823	0.000	-0.544	0.000	GV	Compleix	
N281/N280	948.43	36.48	0.000	-0.044	0.000	-0.766	0.000	-0.506	-0.001	GV	Compleix	
N280/N278	998.92	38.42	3.680	0.059	0.000	0.759	0.000	-0.542	0.000	GV	Compleix	
N292/N293	43.45	1.67	0.280	0.000	0.000	0.110	0.000	-0.015	0.000	GV	Compleix	
N293/N406	822.45	31.63	3.380	0.059	0.000	0.771	0.000	-0.447	0.000	GV	Compleix	
N406/N294	857.44	32.98	3.750	0.055	0.000	0.743	0.000	-0.467	0.000	GV	Compleix	
N294/N295	868.54	33.41	0.000	0.030	0.000	-0.753	0.000	-0.474	0.000	GV	Compleix	
N295/N296	848.18	32.62	0.000	0.008	0.000	-0.732	0.000	-0.463	0.000	GV	Compleix	
N296/N297	841.84	32.38	3.720	-0.001	0.000	0.736	0.000	-0.460	0.000	GV	Compleix	
N297/N298	856.72	32.95	3.770	-0.003	0.000	0.744	0.000	-0.468	0.000	GV	Compleix	

Comprovació de resistència											
Barra	Tensió (kp/cm ²)	h (%)	Posició (m)	Esforços pèssims						Origen	Estat
				N (t)	Vy (t)	Vz (t)	Mt (t·m)	My (t·m)	Mz (t·m)		
N298/N299	856.71	32.95	0.000	-0.002	0.000	-0.744	0.000	-0.468	0.000	GV	Compleix
N299/N300	838.93	32.27	0.000	0.000	0.000	-0.733	0.000	-0.459	0.000	GV	Compleix
N300/N306	835.21	32.12	3.730	0.010	0.000	0.735	0.000	-0.456	0.000	GV	Compleix
N306/N307	886.91	34.11	3.750	0.029	0.000	0.747	0.000	-0.484	0.000	GV	Compleix
N307/N308	895.40	34.44	0.000	0.041	0.000	-0.795	0.000	-0.488	0.000	GV	Compleix
N308/N310	325.13	12.50	0.000	0.000	0.000	-0.374	0.000	-0.178	0.000	GV	Compleix
N309/N305	325.13	12.50	0.950	0.000	0.000	0.374	0.000	-0.178	0.000	GV	Compleix
N305/N304	953.83	36.69	3.790	0.051	0.000	0.820	0.000	-0.519	0.000	GV	Compleix
N304/N303	945.16	36.35	0.000	0.036	0.000	-0.770	0.000	-0.514	0.000	GV	Compleix
N303/N301	952.31	36.63	3.680	0.011	0.000	0.747	0.000	-0.520	0.000	GV	Compleix
N301/N302	1003.99	38.61	0.000	0.016	0.000	-0.886	0.000	-0.541	0.001	GV	Compleix
N315/N316	43.45	1.67	0.280	0.000	0.000	0.110	0.000	-0.015	0.000	GV	Compleix
N316/N407	776.15	29.85	3.380	0.161	0.000	0.756	0.000	-0.417	0.000	GV	Compleix
N407/N317	857.23	32.97	3.750	0.091	0.000	0.745	0.000	-0.465	0.000	GV	Compleix
N317/N318	871.70	33.53	0.000	0.049	0.000	-0.753	0.000	-0.475	0.000	GV	Compleix
N318/N319	848.15	32.62	0.000	0.011	0.000	-0.731	0.000	-0.463	0.000	GV	Compleix
N319/N320	840.55	32.33	3.720	0.002	0.000	0.735	0.000	-0.459	0.000	GV	Compleix
N320/N321	855.21	32.89	3.770	0.001	0.000	0.744	0.000	-0.467	0.000	GV	Compleix
N321/N322	854.81	32.88	0.000	0.002	0.000	-0.744	0.000	-0.467	0.000	GV	Compleix
N322/N323	838.44	32.25	0.000	0.007	0.000	-0.733	0.000	-0.458	0.000	GV	Compleix
N323/N329	839.78	32.30	3.730	0.026	0.000	0.735	0.000	-0.458	0.000	GV	Compleix
N329/N330	877.07	33.73	3.750	0.057	0.000	0.745	0.000	-0.477	0.000	GV	Compleix
N330/N331	867.83	33.38	0.000	0.126	0.000	-0.786	0.000	-0.470	0.000	GV	Compleix
N331/N333	325.13	12.50	0.000	0.000	0.000	-0.374	0.000	-0.178	0.000	GV	Compleix
N332/N328	325.13	12.50	0.950	0.000	0.000	0.374	0.000	-0.178	0.000	GV	Compleix
N328/N327	925.72	35.60	3.790	0.140	0.000	0.811	0.000	-0.499	0.000	GV	Compleix
N327/N326	932.35	35.86	0.000	0.063	0.000	-0.766	0.000	-0.506	0.000	GV	Compleix
N326/N324	917.42	35.29	3.680	0.011	0.000	0.739	0.000	-0.500	0.000	GV	Compleix
N324/N325	974.50	37.48	0.000	0.031	0.000	-0.881	0.000	-0.523	0.001	GV	Compleix
N338/N339	43.45	1.67	0.280	0.000	0.000	0.110	0.000	-0.015	0.000	GV	Compleix
N339/N408	805.55	30.98	3.380	-0.263	0.000	0.761	0.000	-0.401	0.001	GV	Compleix
N408/N340	948.17	36.47	3.750	-0.239	0.000	0.762	0.000	-0.481	0.000	GV	Compleix
N340/N341	912.98	35.11	3.810	-0.164	0.000	0.752	0.000	-0.473	0.000	GV	Compleix
N341/N342	866.50	33.33	0.000	-0.101	0.000	-0.728	0.000	-0.458	0.000	GV	Compleix
N342/N343	866.12	33.31	3.720	-0.080	0.000	0.736	0.000	-0.461	0.000	GV	Compleix
N343/N344	876.39	33.71	3.770	-0.077	0.000	0.744	0.000	-0.467	0.000	GV	Compleix
N344/N345	875.07	33.66	0.000	-0.075	0.000	-0.744	0.000	-0.467	0.000	GV	Compleix
N345/N346	863.56	33.21	0.000	-0.075	0.000	-0.734	0.000	-0.461	0.000	GV	Compleix
N346/N352	869.80	33.45	0.000	-0.098	0.000	-0.736	0.000	-0.460	0.000	GV	Compleix
N352/N353	893.85	34.38	0.000	-0.146	0.000	-0.744	0.000	-0.466	0.000	GV	Compleix
N353/N354	898.46	34.56	0.000	-0.193	0.000	-0.790	0.000	-0.460	0.000	GV	Compleix
N354/N356	325.13	12.50	0.000	0.000	0.000	-0.374	0.000	-0.178	0.000	GV	Compleix
N355/N351	325.13	12.50	0.950	0.000	0.000	0.374	0.000	-0.178	0.000	GV	Compleix
N351/N350	958.70	36.87	3.790	-0.210	0.000	0.815	0.000	-0.488	0.000	GV	Compleix
N350/N349	907.48	34.90	0.000	-0.149	0.000	-0.751	0.000	-0.472	0.000	GV	Compleix
N349/N347	881.45	33.90	3.680	-0.087	0.000	0.728	0.000	-0.467	0.000	GV	Compleix
N361/N362	43.45	1.67	0.280	0.000	0.000	0.110	0.000	-0.015	0.000	GV	Compleix
N362/N409	979.78	37.68	3.380	-1.284	0.000	0.751	0.000	-0.366	0.000	GV	Compleix

Comprovació de resistència												
Barra	Tensió (kp/cm ²)	h (%)	Posició (m)	Esforços pèssims						Origen	Estat	
				N (t)	Vy (t)	Vz (t)	Mt (t·m)	My (t·m)	Mz (t·m)			
N409/N363	1130.23	43.47	3.750	-0.808	0.000	0.780	0.000	-0.490	0.000	GV	Complex	
N363/N364	920.57	35.41	3.810	-0.196	0.000	0.752	0.000	-0.472	0.000	GV	Complex	
N364/N365	849.18	32.66	0.000	0.033	0.000	-0.730	0.000	-0.463	0.000	GV	Complex	
N365/N366	838.42	32.25	3.720	-0.008	0.000	0.733	0.000	-0.457	0.000	GV	Complex	
N366/N367	870.81	33.49	3.770	-0.073	0.000	0.743	0.000	-0.465	0.000	GV	Complex	
N367/N368	869.85	33.46	0.000	-0.067	0.000	-0.743	0.000	-0.465	0.000	GV	Complex	
N368/N369	841.17	32.35	0.000	-0.006	0.000	-0.733	0.000	-0.459	0.000	GV	Complex	
N369/N375	854.42	32.86	3.730	-0.042	0.000	0.735	0.000	-0.461	0.000	GV	Complex	
N375/N376	993.67	38.22	0.000	-0.425	0.000	-0.757	0.000	-0.477	0.000	GV	Complex	
N376/N377	1074.73	41.34	0.000	-0.963	0.000	-0.785	0.000	-0.439	0.000	GV	Complex	
N377/N379	325.13	12.50	0.000	0.000	0.000	-0.374	0.000	-0.178	0.000	GV	Complex	
N378/N374	325.13	12.50	0.950	0.000	0.000	0.374	0.000	-0.178	0.000	GV	Complex	
N374/N373	1161.02	44.65	3.790	-1.054	0.000	0.809	0.000	-0.464	0.000	GV	Complex	
N373/N372	1036.64	39.87	3.810	-0.471	0.000	0.766	0.000	-0.490	0.000	GV	Complex	
N372/N370	1079.80	41.53	0.000	-0.605	0.000	-0.757	0.000	-0.497	0.000	GV	Complex	
N384/N385	43.45	1.67	0.280	0.000	0.000	0.110	0.000	-0.015	0.000	GV	Complex	
N385/N410	877.30	33.74	1.479	-0.882	0.000	-0.028	0.000	0.357	0.001	GV	Complex	
N410/N386	915.23	35.20	3.750	-0.085	0.000	0.792	0.000	-0.486	0.000	GV	Complex	
N386/N387	871.38	33.51	0.000	0.069	0.000	-0.752	0.000	-0.474	0.000	GV	Complex	
N387/N388	854.11	32.85	0.000	0.064	0.000	-0.730	0.000	-0.464	0.000	GV	Complex	
N388/N389	844.20	32.47	0.000	-0.018	0.000	-0.733	0.000	-0.459	0.000	GV	Complex	
N389/N390	862.73	33.18	3.770	-0.051	0.000	0.743	0.000	-0.463	0.000	GV	Complex	
N390/N391	860.93	33.11	0.000	-0.048	0.000	-0.743	0.000	-0.463	0.000	GV	Complex	
N391/N392	843.22	32.43	3.720	0.003	0.000	0.733	0.000	-0.461	0.000	GV	Complex	
N392/N398	865.27	33.28	3.730	0.055	0.000	0.738	0.000	-0.471	0.000	GV	Complex	
N398/N399	882.34	33.94	0.000	-0.020	0.000	-0.767	0.000	-0.479	0.000	GV	Complex	
N399/N400	937.38	36.05	0.000	-0.731	0.000	-0.767	0.000	-0.400	0.000	GV	Complex	
N400/N402	325.13	12.50	0.000	0.000	0.000	-0.374	0.000	-0.178	0.000	GV	Complex	
N401/N397	325.13	12.50	0.950	0.000	0.000	0.374	0.000	-0.178	0.000	GV	Complex	
N397/N396	1007.07	38.73	3.790	-0.784	0.000	0.791	0.000	-0.424	0.000	GV	Complex	
N396/N395	963.42	37.05	3.810	0.125	0.000	0.786	0.000	-0.520	0.000	GV	Complex	
N395/N393	963.75	37.07	0.000	0.269	0.000	-0.777	0.000	-0.512	-0.001	GV	Complex	
N211/N412	153.52	5.90	0.000	0.193	0.000	-0.015	0.000	-0.014	0.000	GV	Complex	
N412/N242	88.17	3.39	2.018	-0.006	0.000	0.014	0.000	-0.010	0.000	GV	Complex	
N235/N412	151.59	5.83	0.000	-0.107	0.000	-0.018	0.001	-0.015	0.000	GV	Complex	
N412/N234	82.56	3.18	2.018	0.005	0.000	0.014	0.000	-0.009	0.000	GV	Complex	
N242/N414	173.08	6.66	0.000	0.038	0.000	-0.019	0.000	-0.019	0.000	GV	Complex	
N414/N233	78.34	3.01	1.976	-0.005	0.000	0.013	0.000	-0.009	0.000	GV	Complex	
N234/N414	143.14	5.51	0.000	-0.231	0.000	-0.013	-0.002	-0.012	0.000	GV	Complex	
N414/N243	156.68	6.03	1.976	-0.230	0.001	0.016	0.001	-0.012	-0.002	GV	Complex	
N243/N413	187.62	7.22	0.000	0.304	0.001	-0.018	-0.001	-0.014	0.002	GV	Complex	
N413/N230	106.01	4.08	0.594	0.305	0.001	-0.001	-0.002	0.006	0.000	GV	Complex	
N233/N413	143.19	5.51	0.000	-0.053	0.000	-0.018	-0.001	-0.015	0.000	GV	Complex	
N413/N244	96.79	3.72	1.147	-0.053	-0.001	0.003	0.002	0.009	0.001	GV	Complex	
N240/N415	595.09	22.89	0.000	1.647	0.000	-0.036	0.009	-0.036	0.002	GV	Complex	
N415/N380	415.46	15.98	0.044	1.644	0.002	0.000	0.007	0.016	0.002	GV	Complex	
N358/N416	255.17	9.81	1.928	0.751	0.001	-0.005	-0.004	0.014	-0.002	GV	Complex	
N416/N380	254.20	9.78	1.586	0.741	0.001	0.001	-0.002	0.013	-0.002	GV	Complex	

Comprovació de resistència												
Barra	Tensió (kp/cm ²)	h (%)	Posició (m)	Esforços pèssims						Origen	Estat	
				N (t)	Vy (t)	Vz (t)	Mt (t·m)	My (t·m)	Mz (t·m)			
N357/N416	299.38	11.51	1.928	0.872	-0.001	-0.008	0.003	0.017	0.002	GV	Compleix	
N416/N381	275.06	10.58	0.814	0.873	0.000	0.001	0.001	0.014	0.002	GV	Compleix	
N357/N415	362.16	13.93	1.575	0.935	0.000	0.001	-0.002	0.023	-0.001	GV	Compleix	
N415/N241	590.51	22.71	2.013	0.917	0.005	-0.008	0.002	0.040	-0.011	GV	Compleix	
N358/N417	400.04	15.39	1.838	0.884	-0.001	-0.010	-0.001	0.028	0.002	GV	Compleix	
N417/N382	409.29	15.74	0.776	0.888	0.000	0.000	0.001	0.028	0.003	GV	Compleix	
N359/N417	411.90	15.84	0.184	1.673	0.000	0.000	-0.010	0.015	-0.001	GV	Compleix	
N417/N381	367.05	14.12	0.041	1.699	-0.002	0.003	-0.007	0.009	-0.002	GV	Compleix	
N362/N418	393.08	15.12	0.543	1.645	0.000	-0.001	0.011	0.013	0.001	GV	Compleix	
N418/N410	349.02	13.42	0.041	1.647	0.002	0.001	0.007	0.008	0.002	GV	Compleix	
N363/N419	252.02	9.69	0.000	0.718	0.002	-0.020	-0.001	-0.015	0.001	GV	Compleix	
N419/N410	258.76	9.95	1.824	0.711	0.001	0.001	-0.002	0.014	-0.003	GV	Compleix	
N409/N419	176.13	6.77	1.978	0.402	-0.001	0.000	0.004	0.011	0.002	GV	Compleix	
N419/N386	149.79	5.76	2.022	0.405	0.001	0.016	0.001	-0.009	-0.001	GV	Compleix	
N409/N418	398.31	15.32	1.811	0.876	0.001	-0.011	0.001	0.028	-0.002	GV	Compleix	
N418/N385	404.32	15.55	0.765	0.880	0.000	0.000	-0.001	0.028	-0.003	GV	Compleix	
N229/N420	71.67	2.76	1.454	0.096	-0.001	0.002	0.002	0.006	0.001	GV	Compleix	
N420/N404	158.45	6.09	1.857	0.095	0.000	0.019	0.001	-0.016	0.000	GV	Compleix	
N404/N421	121.10	4.66	0.000	-0.069	0.000	-0.016	-0.001	-0.012	0.000	GV	Compleix	
N421/N228	88.98	3.42	2.027	-0.070	0.000	0.013	0.001	-0.009	0.000	GV	Compleix	
N403/N421	80.25	3.09	0.000	0.003	0.000	-0.014	0.000	-0.009	0.000	GV	Compleix	
N421/N248	131.29	5.05	2.027	-0.071	0.000	0.016	0.001	-0.013	0.000	GV	Compleix	
N248/N447	115.33	4.44	0.000	-0.030	0.000	-0.016	-0.001	-0.012	0.000	GV	Compleix	
N447/N227	82.02	3.15	2.055	0.002	0.000	0.014	0.000	-0.009	0.000	GV	Compleix	
N228/N447	81.90	3.15	0.000	0.002	0.000	-0.014	0.000	-0.009	0.000	GV	Compleix	
N447/N249	112.94	4.34	2.055	-0.036	0.000	0.016	0.001	-0.012	0.000	GV	Compleix	
N249/N446	124.10	4.77	0.000	-0.047	0.000	-0.017	-0.001	-0.013	0.000	GV	Compleix	
N446/N226	77.96	3.00	1.999	0.003	0.000	0.013	0.000	-0.009	0.000	GV	Compleix	
N227/N446	77.28	2.97	0.000	0.002	0.000	-0.013	0.000	-0.009	0.000	GV	Compleix	
N446/N250	113.54	4.37	1.999	-0.020	0.000	0.016	0.001	-0.012	0.000	GV	Compleix	
N250/N445	109.05	4.19	0.000	-0.024	0.000	-0.016	-0.001	-0.012	0.000	GV	Compleix	
N445/N225	78.92	3.04	2.013	0.002	0.000	0.013	0.000	-0.009	0.000	GV	Compleix	
N226/N445	78.29	3.01	0.000	0.002	0.000	-0.014	0.000	-0.009	0.000	GV	Compleix	
N445/N251	114.31	4.40	2.013	-0.002	0.000	0.016	0.001	-0.013	0.000	GV	Compleix	
N251/N444	110.10	4.23	0.000	-0.013	0.000	-0.016	-0.001	-0.012	0.000	GV	Compleix	
N444/N224	80.90	3.11	2.036	0.002	0.000	0.014	0.000	-0.009	0.000	GV	Compleix	
N225/N444	80.16	3.08	0.000	0.002	0.000	-0.014	0.000	-0.009	0.000	GV	Compleix	
N444/N252	113.55	4.37	2.036	-0.005	0.000	0.016	0.001	-0.013	0.000	GV	Compleix	
N252/N443	113.84	4.38	0.000	-0.005	0.000	-0.016	-0.001	-0.013	0.000	GV	Compleix	
N443/N223	80.13	3.08	2.036	0.002	0.000	0.014	0.000	-0.009	0.000	GV	Compleix	
N224/N443	80.89	3.11	0.000	0.002	0.000	-0.014	0.000	-0.009	0.000	GV	Compleix	
N443/N253	109.20	4.20	2.036	-0.012	0.000	0.016	0.001	-0.012	0.000	GV	Compleix	
N253/N442	115.50	4.44	0.000	-0.011	0.000	-0.016	-0.001	-0.013	0.000	GV	Compleix	
N442/N222	78.28	3.01	2.013	0.002	0.000	0.014	0.000	-0.009	0.000	GV	Compleix	
N223/N442	78.98	3.04	0.000	0.002	0.000	-0.014	0.000	-0.009	0.000	GV	Compleix	
N442/N254	114.38	4.40	2.013	-0.027	0.000	0.016	0.001	-0.012	0.000	GV	Compleix	
N254/N441	114.44	4.40	0.000	-0.024	0.000	-0.016	-0.001	-0.012	0.000	GV	Compleix	
N441/N221	78.64	3.02	2.018	0.002	0.000	0.014	0.000	-0.009	0.000	GV	Compleix	

Comprovació de resistència											
Barra	Tensió (kp/cm ²)	h (%)	Posició (m)	Esforços pèssims						Origen	Estat
				N (t)	Vy (t)	Vz (t)	Mt (t·m)	My (t·m)	Mz (t·m)		
N222/N441	79.19	3.05	0.000	0.002	0.000	-0.014	0.000	-0.009	0.000	GV	Compleix
N441/N260	114.20	4.39	2.018	-0.025	0.000	0.016	0.001	-0.012	0.000	GV	Compleix
N260/N440	119.86	4.61	0.000	-0.054	0.000	-0.016	-0.001	-0.012	0.000	GV	Compleix
N440/N220	79.72	3.07	2.027	0.002	0.000	0.014	0.000	-0.009	0.000	GV	Compleix
N221/N440	79.85	3.07	0.000	0.001	0.000	-0.014	0.000	-0.009	0.000	GV	Compleix
N440/N261	134.51	5.17	2.027	-0.058	0.000	0.017	0.001	-0.014	0.000	GV	Compleix
N261/N439	139.09	5.35	0.000	0.054	0.000	-0.018	-0.001	-0.015	0.000	GV	Compleix
N439/N214	76.78	2.95	1.999	0.001	0.000	0.013	0.000	-0.009	0.000	GV	Compleix
N220/N439	112.32	4.32	0.000	0.071	0.000	-0.015	-0.001	-0.011	0.000	GV	Compleix
N439/N262	85.81	3.30	1.999	-0.002	0.000	0.014	0.000	-0.009	0.000	GV	Compleix
N259/N438	88.96	3.42	0.000	0.000	0.000	-0.014	0.000	-0.010	0.000	GV	Compleix
N438/N218	120.00	4.62	2.045	0.013	0.000	0.016	0.001	-0.013	0.000	GV	Compleix
N215/N438	81.97	3.15	0.000	-0.004	0.000	-0.014	0.000	-0.009	0.000	GV	Compleix
N438/N258	163.27	6.28	2.045	0.146	0.000	0.018	0.001	-0.015	0.001	GV	Compleix
N258/N437	161.75	6.22	0.000	-0.121	-0.001	-0.018	-0.001	-0.015	-0.001	GV	Compleix
N437/N219	99.40	3.82	2.055	-0.122	0.000	0.013	0.000	-0.009	0.000	GV	Compleix
N219/N436	78.87	3.03	0.000	-0.004	0.000	-0.013	0.000	-0.009	0.000	GV	Compleix
N436/N255	175.47	6.75	1.995	0.032	0.000	0.019	0.000	-0.019	0.000	GV	Compleix
N257/N436	132.22	5.09	0.000	-0.143	0.000	-0.015	-0.001	-0.011	-0.001	GV	Compleix
N436/N213	111.16	4.28	1.995	-0.144	0.000	0.012	0.001	-0.010	0.000	GV	Compleix
N218/N437	83.28	3.20	0.000	-0.006	0.000	-0.014	0.000	-0.009	0.000	GV	Compleix
N437/N257	120.15	4.62	2.055	0.102	0.000	0.015	0.001	-0.011	0.001	GV	Compleix
N255/N435	89.92	3.46	0.000	-0.007	0.000	-0.014	0.000	-0.010	0.000	GV	Compleix
N435/N212	142.94	5.50	2.036	0.224	0.000	0.015	0.000	-0.012	0.000	GV	Compleix
N213/N435	83.45	3.21	0.000	0.004	0.000	-0.014	0.000	-0.009	0.000	GV	Compleix
N435/N256	147.58	5.68	2.036	-0.090	0.000	0.018	0.000	-0.015	0.000	GV	Compleix
N371/N433	575.64	22.14	0.000	0.962	0.002	-0.031	-0.003	-0.045	0.003	GV	Compleix
N433/N393	497.78	19.15	2.032	0.938	0.001	-0.014	-0.011	0.036	-0.002	GV	Compleix
N370/N433	348.95	13.42	0.000	0.151	0.001	0.003	0.002	0.034	0.003	GV	Compleix
N433/N394	339.72	13.07	2.032	0.174	0.001	0.034	-0.008	-0.033	-0.001	GV	Compleix
N370/N434	84.99	3.27	0.000	0.011	0.001	-0.013	0.000	-0.009	0.001	GV	Compleix
N434/N395	125.30	4.82	1.990	0.006	-0.001	0.016	0.000	-0.013	0.001	GV	Compleix
N373/N432	108.78	4.18	2.006	0.153	-0.001	-0.001	0.002	0.008	0.001	GV	Compleix
N432/N395	145.29	5.59	2.050	0.158	0.001	0.017	0.000	-0.013	-0.001	GV	Compleix
N373/N431	331.06	12.73	1.997	0.778	0.001	-0.008	0.000	0.022	-0.002	GV	Compleix
N431/N397	328.64	12.64	0.643	0.782	0.000	0.000	-0.001	0.022	-0.002	GV	Compleix
N374/N431	338.54	13.02	1.198	1.309	0.000	0.000	0.008	0.014	0.001	GV	Compleix
N431/N396	313.92	12.07	0.044	1.313	0.001	0.002	0.005	0.011	0.002	GV	Compleix
N372/N432	165.66	6.37	0.000	0.311	0.001	-0.016	-0.001	-0.012	0.002	GV	Compleix
N432/N396	114.05	4.39	0.846	0.316	0.000	0.000	-0.001	0.007	-0.001	GV	Compleix
N372/N434	225.01	8.65	0.000	0.426	-0.002	-0.018	0.000	-0.016	-0.002	GV	Compleix
N434/N393	158.90	6.11	1.990	0.423	-0.001	0.002	0.001	0.008	0.002	GV	Compleix
N377/N430	309.04	11.89	1.171	1.206	0.000	0.000	-0.007	0.012	-0.001	GV	Compleix
N430/N399	286.57	11.02	0.043	1.209	-0.001	0.002	-0.005	0.010	-0.001	GV	Compleix
N376/N430	311.89	12.00	1.951	0.730	-0.001	-0.008	0.000	0.021	0.002	GV	Compleix
N430/N400	307.91	11.84	0.628	0.733	0.000	0.000	0.001	0.020	0.002	GV	Compleix
N376/N429	110.62	4.25	1.978	0.160	0.001	-0.001	-0.002	0.008	-0.001	GV	Compleix
N429/N398	109.80	4.22	2.022	0.163	-0.001	0.015	0.000	-0.009	0.001	GV	Compleix

Comprovació de resistència											
Barra	Tensió (kp/cm ²)	h (%)	Posició (m)	Esforços pèssims						Origen	Estat
				N (t)	Vy (t)	Vz (t)	Mt (t·m)	My (t·m)	Mz (t·m)		
N369/N428	111.14	4.27	0.000	0.083	-0.001	-0.014	0.001	-0.010	-0.001	GV	Compleix
N428/N398	111.73	4.30	2.013	0.087	0.001	0.014	0.000	-0.011	-0.001	GV	Compleix
N369/N427	104.53	4.02	0.000	0.037	0.001	-0.014	0.000	-0.010	0.001	GV	Compleix
N427/N391	88.49	3.40	2.008	0.041	0.000	0.013	0.000	-0.009	0.000	GV	Compleix
N367/N426	109.67	4.22	0.000	0.088	-0.001	-0.014	0.001	-0.010	-0.001	GV	Compleix
N426/N391	90.98	3.50	2.032	0.092	0.000	0.013	0.000	-0.008	0.000	GV	Compleix
N367/N425	111.81	4.30	0.000	0.100	0.001	-0.014	-0.001	-0.010	0.001	GV	Compleix
N425/N389	89.66	3.45	2.032	0.103	0.000	0.013	0.000	-0.008	0.000	GV	Compleix
N365/N424	106.74	4.11	0.000	0.064	-0.001	-0.014	0.001	-0.010	-0.001	GV	Compleix
N424/N389	92.71	3.57	2.008	0.068	0.000	0.013	0.000	-0.009	0.000	GV	Compleix
N365/N423	103.97	4.00	0.000	0.034	0.001	-0.014	0.000	-0.010	0.001	GV	Compleix
N423/N387	101.77	3.91	1.994	0.038	0.000	0.013	0.000	-0.010	0.001	GV	Compleix
N363/N422	89.04	3.42	0.000	0.004	-0.001	-0.014	0.000	-0.009	-0.001	G	Compleix
N422/N387	87.54	3.37	2.050	0.007	0.001	0.014	0.000	-0.009	-0.001	G	Compleix
N364/N422	138.36	5.32	0.000	0.241	0.001	-0.014	-0.001	-0.010	0.001	GV	Compleix
N422/N386	125.49	4.83	2.050	0.246	-0.001	0.014	-0.001	-0.009	0.001	GV	Compleix
N364/N423	111.65	4.29	0.000	-0.049	-0.001	-0.014	0.000	-0.011	-0.001	GV	Compleix
N423/N388	89.76	3.45	1.994	-0.045	0.000	0.013	0.000	-0.009	0.000	GV	Compleix
N366/N424	102.81	3.95	0.000	0.044	0.001	-0.014	0.000	-0.010	0.001	GV	Compleix
N424/N388	89.48	3.44	2.008	0.048	0.000	0.013	0.000	-0.009	0.000	GV	Compleix
N366/N425	112.32	4.32	0.000	0.111	-0.001	-0.014	0.001	-0.010	-0.001	GV	Compleix
N425/N390	95.90	3.69	2.032	0.115	0.000	0.013	0.000	-0.009	0.000	GV	Compleix
N368/N426	109.88	4.23	0.000	0.110	0.001	-0.014	-0.001	-0.010	0.001	GV	Compleix
N426/N390	95.78	3.68	2.032	0.113	0.000	0.013	0.000	-0.009	0.000	GV	Compleix
N368/N427	103.92	4.00	0.000	0.037	-0.001	-0.014	0.000	-0.010	-0.001	GV	Compleix
N427/N392	89.79	3.45	2.008	0.041	0.000	0.013	0.000	-0.009	0.000	GV	Compleix
N375/N428	94.39	3.63	0.000	-0.017	0.001	-0.014	0.000	-0.009	0.001	G	Compleix
N428/N392	85.09	3.27	2.013	-0.015	0.000	0.013	0.000	-0.009	0.000	GV	Compleix
N375/N429	190.42	7.32	0.000	0.417	-0.001	-0.017	0.001	-0.013	-0.001	GV	Compleix
N429/N399	135.83	5.22	0.835	0.420	0.000	0.001	0.001	0.007	0.001	GV	Compleix
N247/N420	95.62	3.68	0.363	0.048	0.002	-0.002	-0.002	0.008	0.002	GV	Compleix
N420/N403	121.72	4.68	1.857	0.049	0.000	0.016	0.001	-0.013	0.000	GV	Compleix
N234/N233	960.32	36.94	0.000	-0.100	0.000	-0.754	0.000	-0.510	0.000	GV	Compleix
N233/N230	1066.90	41.03	0.000	-0.781	0.000	-0.739	0.000	-0.476	0.000	GV	Compleix
N230/N231	43.45	1.67	0.000	0.000	0.000	-0.110	0.000	-0.015	0.000	GV	Compleix
N242/N243	927.73	35.68	0.000	0.222	0.000	-0.740	0.000	-0.497	0.000	GV	Compleix
N243/N244	853.24	32.82	0.000	-0.165	0.000	-0.732	0.000	-0.439	0.001	GV	Compleix
N244/N245	43.45	1.67	0.000	0.000	0.000	-0.110	0.000	-0.015	0.000	GV	Compleix
N265/N266	974.71	37.49	0.000	0.009	0.000	-0.750	0.000	-0.532	0.000	GV	Compleix
N266/N267	914.50	35.17	0.000	-0.203	0.000	-0.785	0.000	-0.473	0.000	GV	Compleix
N267/N268	43.45	1.67	0.000	0.000	0.000	-0.110	0.000	-0.015	0.000	GV	Compleix
N237/N288	976.11	37.54	3.730	0.022	0.000	0.876	0.000	-0.526	0.001	GV	Compleix
N288/N289	926.20	35.62	0.000	0.038	0.000	-0.737	0.000	-0.503	0.000	GV	Compleix
N289/N290	803.64	30.91	0.000	0.059	0.000	-0.775	0.000	-0.432	0.001	GV	Compleix
N290/N291	43.45	1.67	0.000	0.000	0.000	-0.110	0.000	-0.015	0.000	GV	Compleix
N238/N311	949.82	36.53	3.730	0.046	0.000	0.871	0.000	-0.511	0.001	GV	Compleix
N311/N312	898.89	34.57	0.000	0.062	0.000	-0.733	0.000	-0.483	0.001	GV	Compleix
N312/N313	767.41	29.52	0.000	0.170	0.000	-0.761	0.000	-0.406	0.001	GV	Compleix

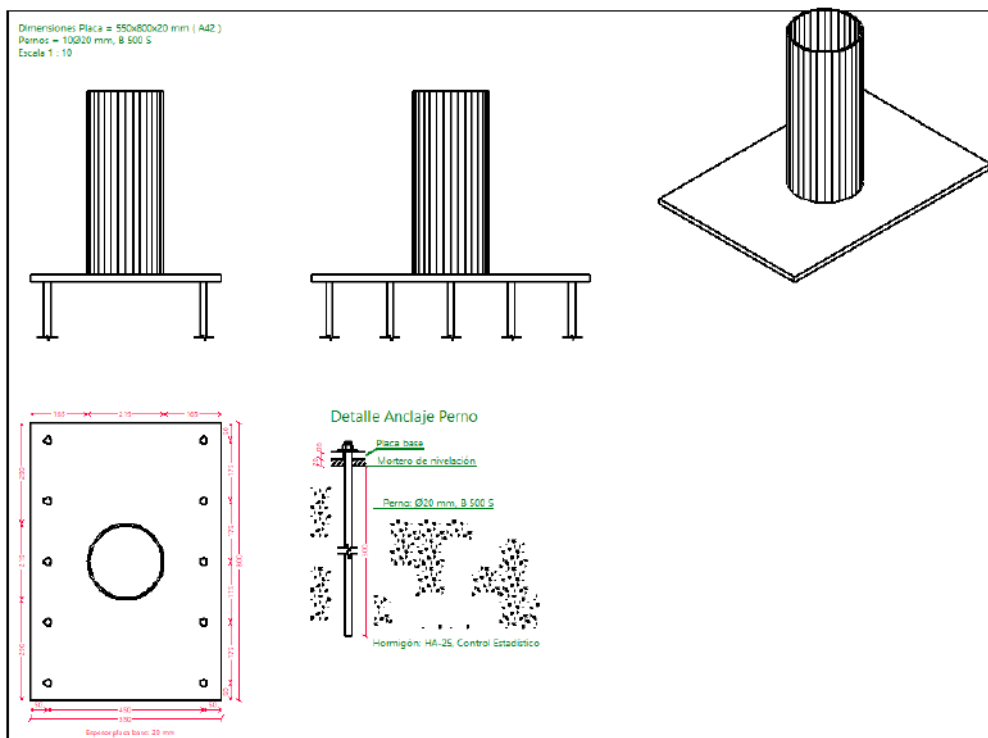
Comprovació de resistència											
Barra	Tensió (kp/cm ²)	h (%)	Posició (m)	Esforços pèssims						Origen	Estat
				N (t)	Vy (t)	Vz (t)	Mt (t·m)	My (t·m)	Mz (t·m)		
N313/N314	43.45	1.67	0.000	0.000	0.000	-0.110	0.000	-0.015	0.000	GV	Compleix
N334/N335	912.25	35.09	0.000	-0.189	0.000	-0.739	0.000	-0.465	0.001	GV	Compleix
N335/N336	811.51	31.21	0.000	-0.257	0.000	-0.771	0.000	-0.401	0.001	GV	Compleix
N336/N337	43.45	1.67	0.000	0.000	0.000	-0.110	0.000	-0.015	0.000	GV	Compleix
N357/N358	1035.37	39.82	0.000	-1.179	0.000	-0.725	0.000	-0.385	0.001	GV	Compleix
N358/N359	1013.91	39.00	0.000	-1.333	0.000	-0.763	0.000	-0.373	0.000	GV	Compleix
N359/N360	43.45	1.67	0.000	0.000	0.000	-0.110	0.000	-0.015	0.000	GV	Compleix
N380/N381	704.18	27.08	1.820	-0.195	0.000	0.007	0.000	0.346	0.001	GV	Compleix
N381/N382	900.38	34.63	1.935	-0.900	0.000	0.023	0.000	0.364	0.001	GV	Compleix
N382/N383	43.45	1.67	0.000	0.000	0.000	-0.110	0.000	-0.015	0.000	GV	Compleix
Errors											
N213/N212	La barra no cumple esbeltez global o de alguno de sus componentes										
N255/N256	La barra no cumple esbeltez global o de alguno de sus componentes										
N278/N279	La barra no cumple esbeltez global o de alguno de sus componentes										
N347/N348	La barra no cumple esbeltez global o de alguno de sus componentes										
N370/N371	La barra no cumple esbeltez global o de alguno de sus componentes										
N393/N394	La barra no cumple esbeltez global o de alguno de sus componentes										
N211/N234	La barra no cumple esbeltez global o de alguno de sus componentes										
N235/N242	La barra no cumple esbeltez global o de alguno de sus componentes										
N236/N265	La barra no cumple esbeltez global o de alguno de sus componentes										
N239/N334	La barra no cumple esbeltez global o de alguno de sus componentes										
N240/N357	La barra no cumple esbeltez global o de alguno de sus componentes										
N241/N380	La barra no cumple esbeltez global o de alguno de sus componentes										

En aquesta comprovació s'inclou la revisió i comprovació estructural de les plaques d'ancoratge dels dos pilars del pòrtic tipus, i en ambdues és donen excés en les tensions locals:

PLACA DEL PILAR CENTRAL:

Comprovacions de resistència		
Referencia:		
-Placa base: Ancho X: 550 mm Ancho Y: 800 mm Espesor: 20 mm		
-Pernos: 10Ø20 mm L=50 cm Prolongación recta		
-Disposición: Posición X: Centrada Posición Y: Centrada		
Comprobación	Valores	Estado
Anclaje perno en hormigón:		
- Tracción:	Máximo: 8.713 t Calculado: 0 t	Cumple
- Cortante:	Máximo: 6.099 t Calculado: 0.097 t	Cumple
- Tracción + Cortante:	Máximo: 8.713 t Calculado: 0.138 t	Cumple
Tracción en vástago de pernos:	Máximo: 12.801 t Calculado: 0 t	Cumple
Tensión de Von Mises en vástago de pernos:	Máximo: 5096 kp/cm ² Calculado: 54.2611 kp/cm ²	Cumple

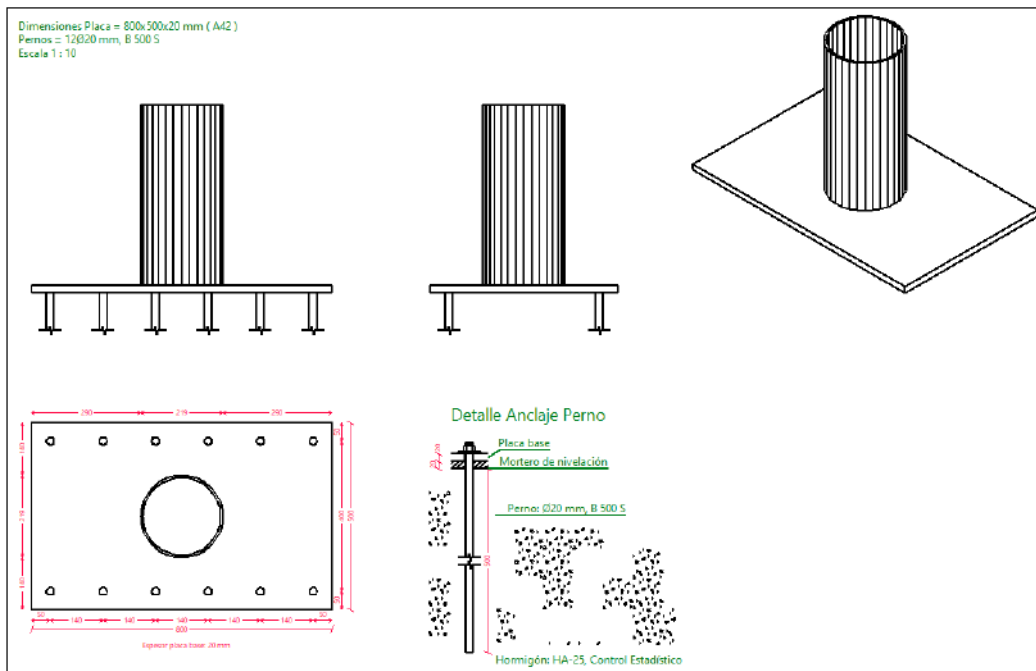
Referencia:		
-Placa base: Ancho X: 550 mm Ancho Y: 800 mm Espesor: 20 mm		
-Pernos: 10Ø20 mm L=50 cm Prolongación recta		
-Disposición: Posición X: Centrada Posición Y: Centrada		
Comprobación	Valores	Estado
Aplastamiento perno en placa: <i>Límite del cortante en un perno actuando contra la placa</i>	Máximo: 20.8 t Calculado: 0.089 t	Cumple
Tensión de Von Mises en secciones globales:	Máximo: 2600 kp/cm ²	
- Derecha:	Calculado: 1689.05 kp/cm ²	Cumple
- Izquierda:	Calculado: 2227.02 kp/cm ²	Cumple
- Arriba:	Calculado: 6010.07 kp/cm ²	No cumple
- Abajo:	Calculado: 6011.52 kp/cm ²	No cumple
Flecha global equivalente: <i>Limitación de la deformabilidad de los vuelos</i>	Mínimo: 250	
- Derecha:	Calculado: 369.409	Cumple
- Izquierda:	Calculado: 272.598	Cumple
- Arriba:	Calculado: 69.0473	No cumple
- Abajo:	Calculado: 69.0114	No cumple
Tensión de Von Mises local: <i>Tensión por tracción de pernos sobre placas en voladizo</i>	Máximo: 2600 kp/cm ² Calculado: 0 kp/cm ²	Cumple
Hay comprobaciones que no se cumplen		



Aquesta placa, que està disposada transversal respecte a la direcció del pòrtic, presenta un excés considerable en les tensions que es donen en els extrems dels costats llargs de la pletina. També podem comprovar que la fletxa equivalent calculada no compleix criteris normatius.

PLACA DEL PILAR EXTERIOR:

Comprobacions de resistència		
Referencia: -Placa base: Ancho X: 800 mm Ancho Y: 500 mm Espesor: 20 mm -Pernos: 12Ø20 mm L=50 cm Prolongación recta -Disposición: Posición X: Centrada Posición Y: Centrada		
Comprobación	Valores	Estado
Anclaje perno en hormigón:		
- Tracción:	Máximo: 8.713 t Calculado: 3.456 t	Cumple
- Cortante:	Máximo: 6.099 t Calculado: 0.126 t	Cumple
- Tracción + Cortante:	Máximo: 8.713 t Calculado: 3.636 t	Cumple
Tracción en vástago de pernos:	Máximo: 12.801 t Calculado: 3.167 t	Cumple
Tensión de Von Mises en vástago de pernos:	Máximo: 5096 kp/cm ² Calculado: 1009.27 kp/cm ²	Cumple
Aplastamiento perno en placa: <i>Límite del cortante en un perno actuando contra la placa</i>	Máximo: 20.8 t Calculado: 0.115 t	Cumple
Tensión de Von Mises en secciones globales:	Máximo: 2600 kp/cm ²	
- Derecha:	Calculado: 3221.98 kp/cm ²	No cumple
- Izquierda:	Calculado: 6059.34 kp/cm ²	No cumple
- Arriba:	Calculado: 2417.13 kp/cm ²	Cumple
- Abajo:	Calculado: 2369.46 kp/cm ²	Cumple
Flecha global equivalente: <i>Limitación de la deformabilidad de los vuelos</i>	Mínimo: 250	
- Derecha:	Calculado: 99.2229	No cumple
- Izquierda:	Calculado: 50.2062	No cumple
- Arriba:	Calculado: 296.586	Cumple
- Abajo:	Calculado: 299.536	Cumple
Tensión de Von Mises local: <i>Tensión por tracción de pernos sobre placas en voladizo</i>	Máximo: 2600 kp/cm ² Calculado: 0 kp/cm ²	Cumple
Hay comprobaciones que no se cumplen		



Aquesta placa, disposada longitudinal respecte a la direcció del pòrtic, presenta un excés considerable en les tensions que es donen en els extrems dels costats llargs de la pletina. També podem comprovar que la fletxa equivalent calculada no compleix criteris normatius.

Observem, doncs, una situació similar en ambdues tipologies de placa d'ancoratge. Es comprovaran aquests elements també en aplicació del CTE i resta de normativa actual, i en funció del resultat, es proposarà una futura intervenció.

3.3.- Comprovació de l'estructura en compliment de la normativa en vigor actualment

L'estructura de la marquesina es comprovarà també en aplicació dels criteris de les normes que actualment tenim en vigor:

CTE DB SE AE, per la consideració de càrregues.

CTE DE SE A i Codi Estructural, per la comprovació de l'estructura d'acer.

En aplicació d'aquests criteris, l'estat de càrregues que s'hi aplica en aquesta comprovació, és el següent :

Càrregues mortes:	10 kg/m ²
Sobrecàrrega d'ús:	40 kg/m ²
Sobrecàrrega de neu:	50 kg/m ²
Vent pressió:	79 kg/m ²
Vent succió:	148 kg/m ²

*la sobrecàrrega d'ús es considera no concomitant amb la resta de càrregues variables

En aquesta comprovació, en aplicació de criteris del codi estructural, i considerant l'estat de càrregues a aplicar en compliment del CTE, TOTES les barres que conformen l'estructura de la

marquesina presenten un correcte comportament en ELU, és a dir, presenten una capacitat resistent admissible:

Comprovació de resistència										
Barra	h (%)	Posició (m)	Esforços pèssims						Origen	Estat
			N (t)	Vy (t)	Vz (t)	Mt (t-m)	My (t-m)	Mz (t-m)		
N1/N2	20.83	2.786	-14.026	-0.181	-0.013	-0.007	0.012	0.362	GV	Compleix
N4/N3	18.56	0.000	9.246	0.360	-0.124	-0.019	-0.071	0.456	GV	Compleix
N190/N211	0.02	0.100	-0.001	0.000	0.013	0.000	-0.001	0.000	G	Compleix
N211/N3	2.32	0.000	0.049	-0.048	-0.172	0.022	-0.004	0.001	GV	Compleix
N3/N235	8.36	1.440	-4.374	-0.027	3.469	0.000	-3.136	0.007	GV	Compleix
N235/N2	9.23	0.140	-4.396	0.022	3.894	0.000	-3.683	0.004	GV	Compleix
N2/N7	29.43	0.000	-8.779	0.052	0.005	0.001	0.009	0.080	GV	Compleix
N7/N411	0.00	0.000	-0.002	0.000	0.000	0.000	0.000	0.000	G	Compleix
N9/N7	14.69	0.000	7.621	0.001	0.068	-0.001	0.135	0.007	GV	Compleix
N8/N7	9.36	3.784	5.263	0.006	0.071	-0.001	-0.065	-0.002	GV	Compleix
N6/N238	12.21	0.000	-0.098	0.007	-2.274	-0.015	-5.540	-0.054	GV	Compleix
N238/N239	11.09	0.000	-0.051	-0.021	-1.822	-0.008	-4.872	-0.057	GV	Compleix
N239/N240	6.10	0.000	0.014	0.033	-1.182	-0.021	-2.289	-0.024	GV	Compleix
N240/N241	3.07	1.515	0.195	0.067	0.247	0.028	-0.017	-0.012	GV	Compleix
N241/N5	0.06	0.000	-0.003	0.000	-0.030	0.000	-0.004	0.000	G	Compleix
N2/N236	9.76	0.000	-4.559	0.004	-0.785	0.001	-3.902	-0.005	GV	Compleix
N236/N237	7.83	0.000	-4.506	0.018	-0.177	-0.003	-2.987	-0.010	GV	Compleix
N237/N6	8.32	0.495	-4.443	0.001	0.535	0.002	-3.148	-0.038	GV	Compleix
N6/N8	42.33	0.000	2.413	-4.607	-0.006	0.018	-0.013	-1.517	GV	Compleix
N3/N9	43.76	0.000	6.100	4.556	0.001	0.003	0.007	1.369	GV	Compleix
N10/N11	41.30	2.786	-27.737	-0.372	0.047	0.004	-0.082	0.738	GV	Compleix
N12/N13	31.14	0.000	18.057	0.155	0.067	0.017	-0.014	0.697	GV	Compleix
N191/N234	0.02	0.100	-0.001	0.000	0.013	0.000	-0.001	0.000	G	Compleix
N234/N13	3.30	0.000	0.033	-0.031	0.683	-0.031	-0.004	0.000	GV	Compleix
N13/N242	16.70	1.440	-8.971	0.038	6.659	0.005	-6.225	-0.024	GV	Compleix
N242/N11	18.47	0.140	-8.963	-0.035	7.830	-0.049	-7.342	-0.021	GV	Compleix
N11/N14	56.18	0.000	-17.039	0.100	-0.006	-0.004	-0.011	0.153	GV	Compleix
N15/N14	28.84	0.000	14.941	-0.001	0.150	-0.001	0.263	-0.016	GV	Compleix
N16/N14	17.85	3.784	10.277	-0.008	0.093	0.009	-0.105	0.009	GV	Compleix
N17/N311	22.46	0.000	-0.569	-0.015	-4.553	0.011	-10.377	-0.021	GV	Compleix
N311/N334	20.10	0.000	-0.452	-0.020	-3.420	-0.003	-9.037	-0.014	GV	Compleix
N334/N357	10.58	0.000	-0.318	0.029	-2.112	-0.008	-4.045	0.017	GV	Compleix
N357/N380	3.34	0.000	-0.575	-0.021	-0.795	-0.010	-0.978	-0.026	GV	Compleix
N380/N18	0.06	0.000	-0.003	0.000	-0.030	0.000	-0.004	0.000	G	Compleix
N11/N265	19.50	0.000	-9.308	0.018	-1.708	0.010	-7.796	-0.012	GV	Compleix
N265/N288	15.05	0.000	-9.191	0.002	-0.389	-0.002	-5.643	-0.035	GV	Compleix
N288/N17	15.18	0.495	-9.066	-0.007	1.014	-0.012	-5.736	-0.033	GV	Compleix
N17/N16	81.80	0.000	4.797	-9.019	0.008	-0.014	0.021	-2.929	GV	Compleix
N13/N15	85.72	0.000	11.978	8.918	-0.001	-0.010	-0.012	2.680	GV	Compleix
N19/N20	38.66	2.786	-26.256	-0.352	-0.020	-0.014	0.018	0.698	GV	Compleix
N21/N22	32.39	0.000	17.238	0.147	-0.341	-0.009	-0.180	0.664	GV	Compleix
N192/N233	0.02	0.100	-0.001	0.000	0.013	0.000	-0.001	0.000	G	Compleix

Comprovació de resistència										
Barra	h (%)	Posició (m)	Esforços pèssims						Origen	Estat
			N (t)	Vy (t)	Vz (t)	Mt (t·m)	My (t·m)	Mz (t·m)		
N233/N22	1.12	0.000	-0.048	0.338	0.586	-0.010	0.008	-0.001	GV	Compleix
N22/N243	15.95	1.440	-8.629	-0.003	6.331	-0.002	-5.888	-0.039	GV	Compleix
N243/N20	17.58	0.140	-8.643	-0.072	7.359	0.016	-6.933	-0.031	GV	Compleix
N20/N23	53.40	0.000	-16.236	0.096	0.001	0.002	0.001	0.147	GV	Compleix
N24/N23	27.20	0.000	14.230	0.000	0.142	-0.002	0.251	0.003	GV	Compleix
N25/N23	16.80	3.784	9.790	0.001	0.090	-0.004	-0.100	-0.001	GV	Compleix
N26/N312	21.60	0.000	-0.650	0.031	-4.320	0.000	-10.011	-0.004	GV	Compleix
N312/N335	19.46	0.000	-0.543	-0.037	-3.277	0.005	-8.739	-0.013	GV	Compleix
N335/N358	10.56	0.000	-0.418	-0.004	-2.054	0.007	-3.961	0.042	GV	Compleix
N358/N381	3.52	0.000	-0.671	0.035	-0.807	0.008	-0.980	0.048	GV	Compleix
N381/N27	0.06	0.000	-0.003	0.000	-0.030	0.000	-0.004	0.000	G	Compleix
N20/N266	18.69	0.000	-8.967	-0.092	-1.543	-0.003	-7.361	-0.047	GV	Compleix
N266/N289	14.75	0.000	-8.861	0.042	-0.335	0.000	-5.430	0.075	GV	Compleix
N289/N26	14.58	0.495	-8.745	0.030	0.976	0.005	-5.585	-0.004	GV	Compleix
N26/N25	77.66	0.000	4.565	-8.591	-0.001	0.000	-0.005	-2.795	GV	Compleix
N22/N24	81.44	0.000	11.407	8.495	0.000	0.000	0.004	2.552	GV	Compleix
N28/N29	24.38	2.786	-15.097	-0.194	0.144	0.031	-0.239	0.389	GV	Compleix
N30/N31	18.96	0.000	9.866	0.437	0.240	0.052	-0.004	0.505	GV	Compleix
N193/N230	0.02	0.100	-0.001	0.000	0.013	0.000	-0.001	0.000	G	Compleix
N230/N31	5.07	0.000	-0.094	-0.187	0.299	-0.047	0.014	-0.002	GV	Compleix
N31/N244	9.09	1.440	-4.658	0.061	3.720	0.011	-3.375	0.025	GV	Compleix
N244/N29	11.28	0.000	2.628	0.065	-2.585	0.123	1.913	-0.030	GV	Compleix
N29/N32	33.18	0.000	-9.360	0.055	-0.040	-0.019	-0.072	0.084	GV	Compleix
N33/N32	17.42	0.000	8.137	-0.009	0.075	0.005	0.144	-0.075	GV	Compleix
N34/N32	12.13	0.000	5.559	-0.048	-0.033	0.041	0.008	-0.151	GV	Compleix
N35/N313	12.71	0.000	-0.077	-0.023	-2.444	0.094	-5.826	0.038	GV	Compleix
N313/N336	11.58	0.000	-0.024	0.079	-1.925	0.011	-5.108	0.053	GV	Compleix
N336/N359	6.69	0.000	0.047	-0.059	-1.232	0.007	-2.371	-0.063	GV	Compleix
N359/N382	2.15	0.000	-0.258	0.017	-0.531	0.000	-0.625	0.026	GV	Compleix
N382/N36	0.06	0.000	-0.003	0.000	-0.030	0.000	-0.004	0.000	G	Compleix
N29/N267	10.97	0.000	-4.843	0.120	-0.885	0.029	-4.206	0.081	GV	Compleix
N267/N290	8.69	0.000	-4.783	-0.013	-0.214	0.007	-3.157	-0.076	GV	Compleix
N290/N35	8.84	0.495	-4.714	0.025	0.561	-0.049	-3.277	-0.063	GV	Compleix
N35/N34	47.84	0.000	2.582	-4.918	0.048	-0.114	0.123	-1.615	GV	Compleix
N31/N33	48.19	0.000	6.514	4.863	-0.009	-0.042	-0.066	1.461	GV	Compleix
N37/N38	23.97	2.786	-14.888	-0.192	-0.139	-0.035	0.223	0.385	GV	Compleix
N39/N40	19.01	0.000	9.726	0.358	-0.319	-0.053	-0.049	0.473	GV	Compleix
N194/N229	0.02	0.100	-0.001	0.000	0.013	0.000	-0.001	0.000	G	Compleix
N229/N40	4.31	0.000	-0.047	0.276	0.300	0.040	0.007	0.001	GV	Compleix
N40/N247	9.10	1.440	-4.630	-0.051	3.658	-0.010	-3.324	-0.045	GV	Compleix
N247/N38	10.78	0.000	2.569	-0.042	-2.502	-0.118	1.861	0.052	GV	Compleix
N38/N41	32.70	0.000	-9.251	0.054	0.037	0.018	0.068	0.083	GV	Compleix
N42/N41	17.07	0.000	8.041	0.008	0.073	-0.006	0.142	0.069	GV	Compleix
N43/N41	11.79	0.000	5.493	0.045	-0.033	-0.039	0.007	0.142	GV	Compleix
N44/N316	12.56	0.000	-0.080	0.018	-2.413	-0.089	-5.775	-0.032	GV	Compleix
N316/N339	11.43	0.000	-0.028	-0.079	-1.907	-0.011	-5.066	-0.045	GV	Compleix

Comprovació de resistència										
Barra	h (%)	Posició (m)	Esforços pèssims						Origen	Estat
			N (t)	Vy (t)	Vz (t)	Mt (t·m)	My (t·m)	Mz (t·m)		
N339/N362	6.74	0.000	0.042	0.061	-1.223	-0.008	-2.357	0.072	GV	Compleix
N362/N385	2.12	0.000	-0.259	-0.014	-0.531	-0.001	-0.624	-0.021	GV	Compleix
N385/N45	0.06	0.000	-0.003	0.000	-0.030	0.000	-0.004	0.000	G	Compleix
N38/N270	10.97	0.000	-4.790	-0.133	-0.866	-0.026	-4.148	-0.102	GV	Compleix
N270/N293	8.59	0.000	-4.731	0.011	-0.205	-0.008	-3.125	0.073	GV	Compleix
N293/N44	8.78	0.495	-4.663	-0.027	0.556	0.046	-3.255	0.064	GV	Compleix
N44/N43	47.15	0.000	2.550	-4.860	-0.045	0.107	-0.116	-1.597	GV	Compleix
N40/N42	47.56	0.000	6.437	4.806	0.008	0.037	0.061	1.444	GV	Compleix
N46/N47	38.47	2.786	-26.155	-0.352	-0.003	0.001	0.009	0.697	GV	Compleix
N48/N49	30.40	0.000	17.079	0.136	0.121	-0.002	0.076	0.655	GV	Compleix
N195/N403	0.02	0.100	-0.001	0.000	0.013	0.000	-0.001	0.000	G	Compleix
N403/N49	1.15	0.000	-0.059	-0.119	0.596	0.011	0.010	0.000	GV	Compleix
N49/N404	15.70	1.440	-8.559	0.002	6.304	0.000	-5.884	0.006	GV	Compleix
N404/N47	17.36	0.140	-8.583	0.036	7.356	0.003	-6.928	0.001	GV	Compleix
N47/N50	52.90	0.000	-16.069	0.094	0.003	0.000	0.005	0.144	GV	Compleix
N51/N50	26.88	0.000	14.081	0.000	0.140	0.000	0.248	0.003	GV	Compleix
N52/N50	16.69	3.784	9.688	0.003	0.091	-0.001	-0.101	0.000	GV	Compleix
N53/N407	21.10	0.000	-0.675	-0.022	-4.289	-0.007	-9.770	0.006	GV	Compleix
N407/N408	18.95	0.000	-0.567	0.020	-3.229	-0.005	-8.508	0.011	GV	Compleix
N408/N409	10.01	0.000	-0.441	0.008	-1.997	-0.006	-3.804	-0.019	GV	Compleix
N409/N410	3.22	0.000	-0.611	-0.024	-0.764	-0.006	-0.924	-0.032	GV	Compleix
N410/N54	0.06	0.000	-0.003	0.000	-0.030	0.000	-0.004	0.000	G	Compleix
N47/N405	18.39	0.000	-8.911	0.031	-1.619	0.000	-7.357	0.002	GV	Compleix
N405/N406	14.28	0.000	-8.802	-0.027	-0.382	-0.001	-5.324	-0.039	GV	Compleix
N406/N53	14.22	0.495	-8.684	-0.025	0.952	0.000	-5.395	0.014	GV	Compleix
N53/N52	76.79	0.000	4.518	-8.500	-0.003	0.009	-0.007	-2.762	GV	Compleix
N49/N51	80.55	0.000	11.288	8.406	0.000	0.001	0.002	2.526	GV	Compleix
N55/N56	39.56	2.786	-27.040	-0.357	-0.003	0.000	0.006	0.711	GV	Compleix
N57/N58	32.51	0.000	17.806	0.361	0.101	-0.002	0.056	0.758	GV	Compleix
N196/N228	0.02	0.100	-0.001	0.000	0.013	0.000	-0.001	0.000	G	Compleix
N228/N58	1.18	0.000	-0.011	-0.093	0.618	0.004	0.003	0.000	GV	Compleix
N58/N248	16.09	1.440	-8.676	0.009	6.534	0.000	-6.045	-0.006	GV	Compleix
N248/N56	17.83	0.140	-8.717	0.002	7.605	0.004	-7.120	-0.006	GV	Compleix
N56/N59	55.26	0.000	-16.788	0.101	0.001	0.000	0.002	0.153	GV	Compleix
N60/N59	28.09	0.000	14.720	-0.001	0.148	0.000	0.261	-0.001	GV	Compleix
N61/N59	17.30	3.784	10.126	0.000	0.090	-0.001	-0.100	0.000	GV	Compleix
N62/N317	22.61	0.000	-0.438	0.000	-4.455	0.000	-10.474	0.016	GV	Compleix
N317/N340	20.34	0.000	-0.330	0.023	-3.393	0.000	-9.162	0.016	GV	Compleix
N340/N363	10.97	0.000	-0.202	-0.017	-2.145	0.001	-4.210	-0.019	GV	Compleix
N363/N386	3.53	0.000	-0.229	0.004	-0.864	0.001	-1.124	0.006	GV	Compleix
N386/N63	0.06	0.000	-0.003	0.000	-0.030	0.000	-0.004	0.000	G	Compleix
N56/N271	18.86	0.000	-9.039	-0.001	-1.519	-0.001	-7.552	-0.006	GV	Compleix
N271/N294	14.80	0.000	-8.930	-0.014	-0.295	0.000	-5.653	-0.005	GV	Compleix
N294/N62	15.33	0.495	-8.813	0.000	1.029	0.001	-5.893	0.016	GV	Compleix
N62/N61	80.29	0.000	4.723	-8.888	0.000	0.000	-0.001	-2.894	GV	Compleix
N58/N60	84.12	0.000	11.801	8.787	-0.001	0.000	-0.001	2.638	GV	Compleix

Comprovació de resistència										
Barra	h (%)	Posició (m)	Esforços pèssims						Origen	Estat
			N (t)	Vy (t)	Vz (t)	Mt (t·m)	My (t·m)	Mz (t·m)		
N64/N65	38.83	2.786	-26.482	-0.350	0.010	0.003	-0.014	0.696	GV	Compleix
N66/N67	31.79	0.000	17.390	0.383	0.102	0.004	0.046	0.751	GV	Compleix
N197/N227	0.02	0.100	-0.001	0.000	0.013	0.000	-0.001	0.000	G	Compleix
N227/N67	1.16	0.000	-0.025	-0.090	0.609	-0.001	0.005	0.000	GV	Compleix
N67/N249	15.75	1.440	-8.451	0.013	6.404	0.001	-5.930	-0.003	GV	Compleix
N249/N65	17.46	0.140	-8.494	-0.001	7.464	-0.007	-6.984	-0.002	GV	Compleix
N65/N68	53.98	0.000	-16.386	0.098	-0.002	-0.001	-0.004	0.149	GV	Compleix
N69/N68	27.52	0.000	14.364	-0.001	0.144	0.000	0.255	-0.005	GV	Compleix
N70/N68	16.97	3.784	9.882	-0.003	0.090	0.002	-0.100	0.002	GV	Compleix
N71/N318	21.88	0.000	-0.416	-0.002	-4.354	0.006	-10.151	0.012	GV	Compleix
N318/N341	19.67	0.000	-0.309	0.020	-3.304	0.000	-8.869	0.013	GV	Compleix
N341/N364	10.54	0.000	-0.182	-0.015	-2.075	0.000	-4.050	-0.017	GV	Compleix
N364/N387	3.37	0.000	-0.088	0.003	-0.828	0.000	-1.090	0.005	GV	Compleix
N387/N72	0.06	0.000	-0.003	0.000	-0.030	0.000	-0.004	0.000	G	Compleix
N65/N272	18.46	0.000	-8.811	0.011	-1.532	0.001	-7.408	0.002	GV	Compleix
N272/N295	14.44	0.000	-8.704	-0.012	-0.317	0.001	-5.492	-0.013	GV	Compleix
N295/N71	14.75	0.495	-8.587	0.001	0.996	-0.003	-5.682	0.005	GV	Compleix
N71/N70	78.47	0.000	4.608	-8.672	0.003	-0.007	0.007	-2.823	GV	Compleix
N67/N69	82.18	0.000	11.514	8.574	-0.001	-0.003	-0.005	2.575	GV	Compleix
N73/N74	38.21	2.786	-26.101	-0.345	-0.002	0.000	0.004	0.686	GV	Compleix
N75/N76	30.79	0.000	17.135	0.366	0.026	0.000	0.016	0.736	GV	Compleix
N198/N226	0.02	0.100	-0.001	0.000	0.013	0.000	-0.001	0.000	G	Compleix
N226/N76	1.14	0.000	-0.024	-0.024	0.601	0.001	0.004	0.000	GV	Compleix
N76/N250	15.52	1.440	-8.341	0.003	6.311	0.000	-5.843	-0.002	GV	Compleix
N250/N74	17.21	0.140	-8.378	0.002	7.355	0.002	-6.883	-0.002	GV	Compleix
N74/N77	53.16	0.000	-16.154	0.096	0.000	0.000	0.001	0.147	GV	Compleix
N78/N77	27.01	0.000	14.158	0.000	0.141	0.000	0.251	0.001	GV	Compleix
N79/N77	16.70	3.784	9.741	0.000	0.089	0.000	-0.098	0.000	GV	Compleix
N80/N319	21.53	0.000	-0.416	0.001	-4.290	-0.001	-10.011	0.004	GV	Compleix
N319/N342	19.35	0.000	-0.310	0.006	-3.260	0.000	-8.748	0.004	GV	Compleix
N342/N365	10.33	0.000	-0.186	-0.006	-2.048	0.000	-3.997	-0.005	GV	Compleix
N365/N388	3.32	0.000	-0.074	0.002	-0.820	0.000	-1.080	0.003	GV	Compleix
N388/N81	0.06	0.000	-0.003	0.000	-0.030	0.000	-0.004	0.000	G	Compleix
N74/N273	18.20	0.000	-8.691	-0.001	-1.508	0.000	-7.301	-0.003	GV	Compleix
N273/N296	14.17	0.000	-8.585	-0.005	-0.313	0.000	-5.416	-0.002	GV	Compleix
N296/N80	14.55	0.495	-8.470	0.000	0.982	0.001	-5.606	0.005	GV	Compleix
N80/N79	77.21	0.000	4.541	-8.548	0.000	0.001	-0.001	-2.783	GV	Compleix
N76/N78	80.90	0.000	11.349	8.451	0.000	0.000	0.000	2.538	GV	Compleix
N82/N83	30.81	0.000	17.328	0.346	0.002	-0.001	0.004	0.736	GV	Compleix
N199/N225	0.02	0.100	-0.001	0.000	0.013	0.000	-0.001	0.000	G	Compleix
N225/N83	1.16	0.000	-0.031	-0.003	0.608	0.001	0.005	0.000	GV	Compleix
N83/N251	15.70	1.440	-8.463	-0.001	6.380	0.000	-5.912	0.000	GV	Compleix
N251/N84	17.40	0.140	-8.495	0.003	7.439	0.002	-6.965	0.000	GV	Compleix
N84/N85	53.73	0.000	-16.330	0.097	0.001	0.000	0.001	0.148	GV	Compleix
N86/N85	27.32	0.000	14.314	0.000	0.143	0.000	0.254	0.001	GV	Compleix
N83/N86	81.81	0.000	11.474	8.544	0.000	0.001	0.001	2.566	GV	Compleix

Comprovació de resistència										
Barra	h (%)	Posició (m)	Esforços pèssims						Origen	Estat
			N (t)	Vy (t)	Vz (t)	Mt (t·m)	My (t·m)	Mz (t·m)		
N87/N85	16.88	3.784	9.848	0.001	0.090	-0.001	-0.099	0.000	GV	Compleix
N88/N320	21.72	0.000	-0.447	0.000	-4.340	-0.001	-10.105	0.000	GV	Compleix
N320/N343	19.51	0.000	-0.339	0.001	-3.293	0.000	-8.828	0.000	GV	Compleix
N343/N366	10.39	0.000	-0.213	-0.001	-2.066	0.000	-4.027	-0.002	GV	Compleix
N366/N389	3.32	0.000	-0.112	0.000	-0.825	0.000	-1.081	0.000	GV	Compleix
N389/N89	0.06	0.000	-0.003	0.000	-0.030	0.000	-0.004	0.000	G	Compleix
N84/N274	18.41	0.000	-8.813	0.000	-1.534	0.000	-7.389	-0.001	GV	Compleix
N274/N297	14.32	0.000	-8.706	-0.001	-0.321	0.000	-5.470	-0.001	GV	Compleix
N297/N88	14.67	0.495	-8.589	0.000	0.991	0.001	-5.652	0.002	GV	Compleix
N88/N87	78.05	0.000	4.592	-8.642	-0.001	0.002	-0.002	-2.813	GV	Compleix
N90/N84	38.65	2.786	-26.403	-0.349	-0.002	0.000	0.004	0.695	GV	Compleix
N91/N92	30.92	0.000	17.443	0.343	-0.001	0.000	0.000	0.739	GV	Compleix
N200/N224	0.02	0.100	-0.001	0.000	0.013	0.000	-0.001	0.000	G	Compleix
N224/N92	1.16	0.000	-0.032	0.000	0.612	0.000	0.006	0.000	GV	Compleix
N92/N252	15.81	1.440	-8.525	-0.001	6.421	0.000	-5.951	0.001	GV	Compleix
N252/N93	17.52	0.140	-8.557	0.000	7.488	0.000	-7.011	0.001	GV	Compleix
N93/N94	54.05	0.000	-16.438	0.098	0.000	0.000	0.000	0.149	GV	Compleix
N95/N94	27.47	0.000	14.410	0.000	0.144	0.000	0.255	0.000	GV	Compleix
N92/N95	82.33	0.000	11.551	8.601	0.000	0.000	0.000	2.583	GV	Compleix
N96/N94	16.98	3.784	9.913	0.000	0.090	0.000	-0.100	0.000	GV	Compleix
N97/N321	21.87	0.000	-0.455	0.001	-4.369	0.000	-10.173	-0.001	GV	Compleix
N321/N344	19.65	0.000	-0.347	0.000	-3.314	0.000	-8.886	-0.001	GV	Compleix
N344/N367	10.46	0.000	-0.220	-0.001	-2.079	0.000	-4.053	-0.001	GV	Compleix
N367/N390	3.34	0.000	-0.125	0.000	-0.829	0.000	-1.086	0.001	GV	Compleix
N390/N98	0.06	0.000	-0.003	0.000	-0.030	0.000	-0.004	0.000	G	Compleix
N93/N275	18.54	0.000	-8.877	0.000	-1.543	0.000	-7.437	0.001	GV	Compleix
N275/N298	14.41	0.000	-8.769	0.001	-0.322	0.000	-5.507	0.001	GV	Compleix
N298/N97	14.76	0.495	-8.652	0.001	0.997	0.000	-5.690	-0.001	GV	Compleix
N97/N96	78.53	0.000	4.623	-8.699	0.000	0.000	0.000	-2.831	GV	Compleix
N99/N93	38.87	2.786	-26.577	-0.352	0.000	0.000	0.000	0.700	GV	Compleix
N100/N101	30.85	0.000	17.321	0.352	-0.004	0.001	-0.005	0.738	GV	Compleix
N201/N223	0.02	0.100	-0.001	0.000	0.013	0.000	-0.001	0.000	G	Compleix
N223/N101	1.16	0.000	-0.029	0.003	0.608	-0.001	0.005	0.000	GV	Compleix
N101/N253	15.70	1.440	-8.452	-0.001	6.377	0.000	-5.908	0.002	GV	Compleix
N253/N102	17.41	0.140	-8.486	-0.001	7.435	-0.003	-6.960	0.002	GV	Compleix
N102/N103	53.72	0.000	-16.325	0.097	-0.001	0.000	-0.001	0.148	GV	Compleix
N104/N103	27.31	0.000	14.309	0.000	0.143	0.000	0.254	-0.001	GV	Compleix
N101/N104	81.78	0.000	11.471	8.542	0.000	-0.001	-0.001	2.565	GV	Compleix
N105/N103	16.87	3.784	9.845	-0.001	0.090	0.001	-0.099	0.000	GV	Compleix
N106/N322	21.73	0.000	-0.439	0.001	-4.338	0.001	-10.108	-0.003	GV	Compleix
N322/N345	19.53	0.000	-0.332	-0.001	-3.292	0.000	-8.831	-0.003	GV	Compleix
N345/N368	10.39	0.000	-0.206	-0.001	-2.066	0.000	-4.030	0.000	GV	Compleix
N368/N391	3.33	0.000	-0.103	0.001	-0.826	0.000	-1.084	0.001	GV	Compleix
N391/N107	0.06	0.000	-0.003	0.000	-0.030	0.000	-0.004	0.000	G	Compleix
N102/N276	18.42	0.000	-8.803	0.002	-1.529	0.001	-7.383	0.003	GV	Compleix
N276/N299	14.31	0.000	-8.695	0.003	-0.318	0.000	-5.470	0.000	GV	Compleix

Comprovació de resistència										
Barra	h (%)	Posició (m)	Esforços pèssims						Origen	Estat
			N (t)	Vy (t)	Vz (t)	Mt (t·m)	My (t·m)	Mz (t·m)		
N299/N106	14.69	0.495	-8.579	0.001	0.991	-0.001	-5.656	-0.004	GV	Compleix
N106/N105	78.04	0.000	4.590	-8.639	0.001	-0.002	0.002	-2.812	GV	Compleix
N108/N102	38.64	2.786	-26.388	-0.349	0.003	0.001	-0.005	0.694	GV	Compleix
N109/N110	31.11	0.000	17.250	0.371	-0.044	-0.001	-0.022	0.742	GV	Compleix
N202/N222	0.02	0.100	-0.001	0.000	0.013	0.000	-0.001	0.000	G	Compleix
N222/N110	1.15	0.000	-0.028	0.038	0.604	-0.001	0.005	0.000	GV	Compleix
N110/N254	15.63	1.440	-8.395	-0.006	6.354	0.000	-5.884	0.003	GV	Compleix
N254/N111	17.33	0.140	-8.433	-0.001	7.406	0.001	-6.931	0.003	GV	Compleix
N111/N112	53.48	0.000	-16.256	0.097	0.000	0.000	0.001	0.148	GV	Compleix
N113/N112	27.20	0.000	14.249	0.000	0.142	0.000	0.253	0.001	GV	Compleix
N110/N113	81.44	0.000	11.422	8.505	0.000	0.001	0.001	2.554	GV	Compleix
N114/N112	16.81	3.784	9.803	0.001	0.090	0.000	-0.099	-0.001	GV	Compleix
N115/N323	21.67	0.000	-0.420	0.002	-4.319	-0.001	-10.066	-0.007	GV	Compleix
N323/N346	19.48	0.000	-0.313	-0.009	-3.279	0.000	-8.794	-0.008	GV	Compleix
N346/N369	10.38	0.000	-0.188	0.004	-2.058	0.000	-4.015	0.006	GV	Compleix
N369/N392	3.31	0.000	-0.080	0.000	-0.822	0.000	-1.082	0.000	GV	Compleix
N392/N116	0.06	0.000	-0.003	0.000	-0.030	0.000	-0.004	0.000	G	Compleix
N111/N277	18.33	0.000	-8.748	-0.003	-1.523	0.000	-7.352	0.002	GV	Compleix
N277/N300	14.29	0.000	-8.641	0.007	-0.317	0.000	-5.447	0.006	GV	Compleix
N300/N115	14.63	0.495	-8.526	0.001	0.987	0.001	-5.633	-0.006	GV	Compleix
N115/N114	77.70	0.000	4.570	-8.602	-0.001	0.002	-0.001	-2.800	GV	Compleix
N117/N111	38.45	2.786	-26.277	-0.347	-0.002	-0.001	0.003	0.691	GV	Compleix
N118/N119	31.78	0.000	17.456	0.372	-0.083	0.000	-0.042	0.749	GV	Compleix
N203/N221	0.02	0.100	-0.001	0.000	0.013	0.000	-0.001	0.000	G	Compleix
N221/N119	1.16	0.000	-0.013	0.073	0.608	-0.001	0.003	0.000	GV	Compleix
N119/N260	15.79	1.440	-8.490	-0.010	6.414	0.000	-5.932	0.007	GV	Compleix
N260/N120	17.50	0.140	-8.529	0.002	7.468	0.000	-6.988	0.006	GV	Compleix
N120/N121	54.16	0.000	-16.462	0.099	0.000	0.000	0.000	0.150	GV	Compleix
N122/N121	27.56	0.000	14.431	0.000	0.144	0.000	0.256	0.002	GV	Compleix
N119/N122	82.49	0.000	11.569	8.614	0.000	0.001	0.002	2.587	GV	Compleix
N123/N121	16.99	3.784	9.929	0.000	0.089	0.000	-0.099	0.000	GV	Compleix
N124/N329	22.12	0.000	-0.412	0.001	-4.368	-0.002	-10.259	-0.014	GV	Compleix
N329/N352	19.91	0.000	-0.305	-0.016	-3.327	0.000	-8.973	-0.014	GV	Compleix
N352/N375	10.68	0.000	-0.180	0.010	-2.101	-0.001	-4.120	0.011	GV	Compleix
N375/N398	3.45	0.000	-0.136	-0.003	-0.848	-0.001	-1.112	-0.004	GV	Compleix
N398/N125	0.06	0.000	-0.003	0.000	-0.030	0.000	-0.004	0.000	G	Compleix
N120/N283	18.51	0.000	-8.845	0.001	-1.500	0.000	-7.411	0.006	GV	Compleix
N283/N306	14.50	0.000	-8.738	0.011	-0.295	0.000	-5.539	0.005	GV	Compleix
N306/N124	14.98	0.495	-8.623	0.000	1.008	0.000	-5.767	-0.012	GV	Compleix
N124/N123	78.73	0.000	4.629	-8.713	0.000	0.002	-0.001	-2.838	GV	Compleix
N126/N120	38.78	2.786	-26.534	-0.350	-0.001	0.000	0.000	0.697	GV	Compleix
N127/N128	31.67	0.000	17.641	0.226	-0.131	-0.004	-0.066	0.706	GV	Compleix
N204/N220	0.02	0.100	-0.001	0.000	0.013	0.000	-0.001	0.000	G	Compleix
N220/N128	1.17	0.000	-0.058	0.122	0.614	-0.004	0.010	0.000	GV	Compleix
N128/N261	16.12	1.440	-8.755	-0.010	6.500	-0.001	-6.051	-0.005	GV	Compleix
N261/N129	17.84	0.140	-8.787	-0.019	7.582	0.008	-7.125	-0.002	GV	Compleix

Comprovació de resistència										
Barra	h (%)	Posició (m)	Esforços pèssims						Origen	Estat
			N (t)	Vy (t)	Vz (t)	Mt (t·m)	My (t·m)	Mz (t·m)		
N129/N130	54.58	0.000	-16.597	0.098	0.002	0.002	0.003	0.149	GV	Compleix
N131/N130	27.86	0.000	14.550	0.001	0.146	0.000	0.257	0.005	GV	Compleix
N128/N131	83.27	0.000	11.664	8.685	0.001	0.003	0.005	2.609	GV	Compleix
N132/N130	17.24	3.784	10.009	0.002	0.092	-0.003	-0.102	-0.002	GV	Compleix
N133/N330	21.95	0.000	-0.613	0.017	-4.426	-0.004	-10.163	-0.010	GV	Compleix
N330/N353	19.73	0.000	-0.502	-0.024	-3.337	0.002	-8.861	-0.015	GV	Compleix
N353/N376	10.48	0.000	-0.373	0.001	-2.074	0.004	-3.993	0.020	GV	Compleix
N376/N399	3.34	0.000	-0.433	0.014	-0.807	0.004	-1.011	0.019	GV	Compleix
N399/N134	0.06	0.000	-0.003	0.000	-0.030	0.000	-0.004	0.000	G	Compleix
N129/N284	18.92	0.000	-9.120	-0.032	-1.623	-0.002	-7.563	-0.008	GV	Compleix
N284/N307	14.74	0.000	-9.009	0.022	-0.365	0.000	-5.524	0.035	GV	Compleix
N307/N133	14.76	0.495	-8.889	0.015	0.993	0.004	-5.641	-0.006	GV	Compleix
N133/N132	79.38	0.000	4.669	-8.783	-0.002	0.005	-0.007	-2.855	GV	Compleix
N135/N129	39.58	2.786	-26.939	-0.360	-0.012	-0.004	0.015	0.715	GV	Compleix
N136/N137	24.55	0.000	13.085	0.351	0.270	0.042	0.050	0.589	GV	Compleix
N205/N214	0.02	0.100	-0.001	0.000	0.013	0.000	-0.001	0.000	G	Compleix
N214/N137	3.39	0.000	-0.041	-0.235	0.437	-0.032	0.006	-0.001	GV	Compleix
N137/N262	12.10	1.440	-6.325	0.041	4.864	0.008	-4.474	0.036	GV	Compleix
N262/N138	13.39	0.140	-6.322	-0.027	5.621	-0.085	-5.268	0.038	GV	Compleix
N138/N139	42.35	0.000	-12.376	0.073	-0.028	-0.014	-0.051	0.112	GV	Compleix
N140/N139	21.94	0.000	10.810	-0.006	0.104	0.005	0.191	-0.053	GV	Compleix
N137/N140	62.98	0.000	8.661	6.456	-0.006	-0.028	-0.047	1.939	GV	Compleix
N141/N139	14.03	0.000	7.390	-0.034	-0.026	0.030	0.022	-0.107	GV	Compleix
N142/N331	16.58	0.000	-0.235	-0.017	-3.265	0.066	-7.670	0.019	GV	Compleix
N331/N354	14.99	0.000	-0.158	0.060	-2.516	0.007	-6.710	0.030	GV	Compleix
N354/N377	8.29	0.000	-0.063	-0.043	-1.589	0.004	-3.081	-0.058	GV	Compleix
N377/N400	2.61	0.000	-0.223	0.004	-0.657	-0.001	-0.818	0.007	GV	Compleix
N400/N143	0.06	0.000	-0.003	0.000	-0.030	0.000	-0.004	0.000	G	Compleix
N138/N285	14.42	0.000	-6.560	0.110	-1.171	0.021	-5.586	0.079	GV	Compleix
N285/N308	11.25	0.000	-6.479	-0.011	-0.262	0.005	-4.154	-0.064	GV	Compleix
N308/N142	11.45	0.495	-6.390	0.016	0.746	-0.035	-4.297	-0.052	GV	Compleix
N142/N141	61.34	0.000	3.452	-6.529	0.034	-0.080	0.088	-2.133	GV	Compleix
N144/N138	30.93	2.786	-19.987	-0.262	0.109	0.028	-0.175	0.523	GV	Compleix
N145/N146	24.61	0.000	13.240	0.394	-0.242	-0.043	-0.023	0.609	GV	Compleix
N206/N215	0.02	0.100	-0.001	0.000	0.013	0.000	-0.001	0.000	G	Compleix
N215/N146	4.13	0.000	-0.059	0.198	0.441	0.038	0.008	0.001	GV	Compleix
N146/N259	12.14	1.440	-6.374	-0.051	4.924	-0.009	-4.524	-0.022	GV	Compleix
N259/N147	13.46	0.140	-6.384	0.045	5.693	0.091	-5.326	-0.026	GV	Compleix
N147/N148	42.93	0.000	-12.514	0.074	0.031	0.015	0.056	0.113	GV	Compleix
N149/N148	22.33	0.000	10.932	0.007	0.106	-0.004	0.194	0.059	GV	Compleix
N146/N149	63.78	0.000	8.759	6.529	0.007	0.032	0.051	1.961	GV	Compleix
N150/N148	14.42	0.000	7.474	0.037	-0.026	-0.032	0.022	0.117	GV	Compleix
N151/N328	16.82	0.000	-0.229	0.019	-3.303	-0.072	-7.759	-0.028	GV	Compleix
N328/N351	15.22	0.000	-0.151	-0.066	-2.543	-0.007	-6.787	-0.039	GV	Compleix
N351/N374	8.39	0.000	-0.055	0.045	-1.606	-0.004	-3.117	0.059	GV	Compleix
N374/N397	2.66	0.000	-0.229	-0.006	-0.664	0.002	-0.827	-0.010	GV	Compleix

Comprovació de resistència										
Barra	h (%)	Posició (m)	Esforços pèssims						Origen	Estat
			N (t)	Vy (t)	Vz (t)	Mt (t·m)	My (t·m)	Mz (t·m)		
N397/N152	0.06	0.000	-0.003	0.000	-0.030	0.000	-0.004	0.000	G	Compleix
N147/N282	14.49	0.000	-6.624	-0.102	-1.181	-0.023	-5.647	-0.067	GV	Compleix
N282/N305	11.39	0.000	-6.542	0.014	-0.263	-0.006	-4.202	0.066	GV	Compleix
N305/N151	11.56	0.495	-6.452	-0.019	0.755	0.039	-4.348	0.051	GV	Compleix
N151/N150	62.21	0.000	3.491	-6.603	-0.037	0.088	-0.096	-2.157	GV	Compleix
N153/N147	31.38	2.786	-20.214	-0.264	-0.117	-0.026	0.192	0.527	GV	Compleix
N154/N155	33.40	0.000	18.028	0.258	0.242	0.006	0.124	0.730	GV	Compleix
N207/N218	0.02	0.100	-0.001	0.000	0.013	0.000	-0.001	0.000	G	Compleix
N218/N155	1.19	0.000	-0.080	-0.239	0.627	0.006	0.013	0.000	GV	Compleix
N155/N258	16.61	1.440	-8.934	0.005	6.647	0.001	-6.188	0.026	GV	Compleix
N258/N156	18.36	0.140	-8.966	0.041	7.756	-0.012	-7.286	0.021	GV	Compleix
N156/N157	55.72	0.000	-16.946	0.100	-0.002	-0.002	-0.004	0.152	GV	Compleix
N158/N157	28.47	0.000	14.859	-0.001	0.149	0.002	0.263	-0.006	GV	Compleix
N155/N158	85.06	0.000	11.912	8.869	-0.001	-0.002	-0.006	2.664	GV	Compleix
N159/N157	17.57	3.784	10.220	-0.003	0.093	0.004	-0.104	0.001	GV	Compleix
N160/N327	22.34	0.000	-0.619	-0.019	-4.522	0.005	-10.357	0.006	GV	Compleix
N327/N350	20.07	0.000	-0.504	0.027	-3.402	-0.002	-9.026	0.012	GV	Compleix
N350/N373	10.71	0.000	-0.372	-0.004	-2.110	-0.003	-4.060	-0.029	GV	Compleix
N373/N396	3.40	0.000	-0.428	-0.017	-0.815	-0.004	-1.024	-0.022	GV	Compleix
N396/N161	0.06	0.000	-0.003	0.000	-0.030	0.000	-0.004	0.000	G	Compleix
N156/N281	19.49	0.000	-9.306	0.059	-1.669	0.002	-7.734	0.033	GV	Compleix
N281/N304	15.09	0.000	-9.192	-0.025	-0.379	0.001	-5.633	-0.046	GV	Compleix
N304/N160	14.99	0.495	-9.069	-0.016	1.012	-0.005	-5.740	0.001	GV	Compleix
N160/N159	81.07	0.000	4.770	-8.969	0.003	-0.006	0.009	-2.914	GV	Compleix
N162/N156	40.44	2.786	-27.531	-0.367	0.016	0.010	-0.018	0.730	GV	Compleix
N163/N164	33.62	0.000	17.665	0.425	0.241	0.010	0.118	0.775	GV	Compleix
N208/N219	0.02	0.100	-0.001	0.000	0.013	0.000	-0.001	0.000	G	Compleix
N219/N164	1.14	0.000	0.004	-0.226	0.602	0.001	0.000	0.000	GV	Compleix
N164/N257	15.88	1.440	-8.537	0.015	6.460	0.001	-5.949	0.013	GV	Compleix
N257/N165	17.59	0.140	-8.568	0.022	7.495	-0.014	-7.009	0.011	GV	Compleix
N165/N166	55.06	0.000	-16.678	0.102	-0.002	-0.002	-0.004	0.154	GV	Compleix
N167/N166	28.05	0.000	14.624	-0.001	0.146	0.001	0.260	-0.006	GV	Compleix
N164/N167	83.69	0.000	11.723	8.729	-0.001	-0.002	-0.006	2.621	GV	Compleix
N168/N166	17.18	3.784	10.061	-0.003	0.088	0.004	-0.098	0.002	GV	Compleix
N169/N326	22.67	0.000	-0.339	-0.011	-4.410	0.006	-10.543	0.009	GV	Compleix
N326/N349	20.47	0.000	-0.234	0.022	-3.386	-0.001	-9.244	0.012	GV	Compleix
N349/N372	11.18	0.000	-0.110	-0.010	-2.167	0.000	-4.301	-0.020	GV	Compleix
N372/N395	3.66	0.000	-0.142	-0.004	-0.893	-0.001	-1.180	-0.005	GV	Compleix
N395/N170	0.06	0.000	-0.003	0.000	-0.030	0.000	-0.004	0.000	G	Compleix
N165/N280	18.66	0.000	-8.879	0.043	-1.420	0.002	-7.431	0.022	GV	Compleix
N280/N303	14.97	0.000	-8.774	-0.022	-0.243	0.001	-5.666	-0.035	GV	Compleix
N303/N169	15.40	0.495	-8.661	-0.008	1.037	-0.004	-5.987	0.002	GV	Compleix
N169/N168	80.09	0.000	4.691	-8.831	0.003	-0.007	0.009	-2.880	GV	Compleix
N171/N165	39.16	2.786	-26.702	-0.350	0.019	0.009	-0.022	0.698	GV	Compleix
N172/N173	31.26	0.000	17.966	0.093	-0.195	-0.016	-0.052	0.673	GV	Compleix
N209/N213	0.02	0.100	-0.001	0.000	0.013	0.000	-0.001	0.000	G	Compleix

Comprovació de resistència										
Barra	h (%)	Posició (m)	Esforços pèssims						Origen	Estat
			N (t)	Vy (t)	Vz (t)	Mt (t·m)	My (t·m)	Mz (t·m)		
N213/N173	2.94	0.000	0.003	0.156	0.683	0.027	0.000	0.000	GV	Compleix
N173/N255	16.65	1.440	-9.011	-0.041	6.638	-0.005	-6.222	0.016	GV	Compleix
N255/N174	18.43	0.140	-9.010	0.025	7.822	0.051	-7.336	0.013	GV	Compleix
N174/N175	55.82	0.000	-16.941	0.099	0.006	0.005	0.011	0.151	GV	Compleix
N176/N175	28.72	0.000	14.853	0.002	0.149	0.000	0.261	0.018	GV	Compleix
N173/N176	85.29	0.000	11.907	8.866	0.002	0.011	0.015	2.664	GV	Compleix
N177/N175	17.77	3.784	10.217	0.009	0.094	-0.010	-0.106	-0.008	GV	Compleix
N178/N324	22.11	0.000	-0.668	0.014	-4.533	-0.014	-10.237	0.007	GV	Compleix
N324/N347	19.74	0.000	-0.550	-0.002	-3.387	0.003	-8.903	0.001	GV	Compleix
N347/N370	10.29	0.000	-0.416	-0.022	-2.078	0.007	-3.960	0.002	GV	Compleix
N370/N393	3.37	0.000	-0.369	0.024	-0.787	0.007	-0.996	0.033	GV	Compleix
N393/N179	0.06	0.000	-0.003	0.000	-0.030	0.000	-0.004	0.000	G	Compleix
N174/N278	19.44	0.000	-9.359	-0.031	-1.751	-0.009	-7.793	0.001	GV	Compleix
N278/N301	14.97	0.000	-9.241	0.010	-0.418	0.001	-5.583	0.041	GV	Compleix
N301/N178	14.90	0.495	-9.115	0.006	1.000	0.013	-5.626	0.022	GV	Compleix
N178/N177	81.32	0.000	4.769	-8.965	-0.009	0.018	-0.023	-2.910	GV	Compleix
N180/N174	41.27	2.786	-27.680	-0.373	-0.050	-0.007	0.083	0.740	GV	Compleix
N181/N182	18.11	0.000	9.255	0.366	0.074	0.016	0.040	0.458	GV	Compleix
N210/N212	0.02	0.100	-0.001	0.000	0.013	0.000	-0.001	0.000	G	Compleix
N212/N182	1.53	0.000	0.056	-0.001	-0.172	-0.014	-0.005	0.000	GV	Compleix
N182/N256	8.40	1.440	-4.377	0.024	3.475	0.000	-3.143	-0.010	GV	Compleix
N256/N183	9.27	0.140	-4.397	-0.020	3.904	-0.001	-3.693	-0.008	GV	Compleix
N183/N184	29.39	0.000	-8.780	0.052	-0.004	-0.001	-0.007	0.080	GV	Compleix
N185/N184	14.65	0.000	7.624	0.000	0.068	0.000	0.135	-0.005	GV	Compleix
N182/N185	43.73	0.000	6.102	4.557	0.000	-0.002	-0.004	1.369	GV	Compleix
N186/N184	9.38	3.784	5.265	-0.005	0.071	0.002	-0.065	0.002	GV	Compleix
N187/N325	12.04	0.000	-0.098	-0.003	-2.280	0.011	-5.523	0.034	GV	Compleix
N325/N348	10.91	0.000	-0.051	0.019	-1.824	0.006	-4.853	0.035	GV	Compleix
N348/N371	5.87	0.000	0.015	-0.010	-1.179	0.012	-2.268	0.006	GV	Compleix
N371/N394	2.04	0.000	-0.115	0.013	-0.517	0.009	-0.617	0.019	GV	Compleix
N394/N188	0.06	0.000	-0.003	0.000	-0.030	0.000	-0.004	0.000	G	Compleix
N183/N279	9.75	0.000	-4.561	-0.004	-0.795	0.000	-3.912	-0.001	GV	Compleix
N279/N302	7.78	0.000	-4.507	-0.012	-0.185	0.002	-2.983	0.005	GV	Compleix
N302/N187	8.19	0.495	-4.444	0.002	0.531	-0.002	-3.130	0.022	GV	Compleix
N187/N186	42.25	0.000	2.414	-4.609	0.005	-0.013	0.010	-1.517	GV	Compleix
N189/N183	20.87	2.786	-14.049	-0.181	0.012	0.005	-0.012	0.363	GV	Compleix
N216/N215	4.74	0.950	0.000	0.000	0.145	0.000	-0.069	0.000	GV	Compleix
N215/N218	35.13	3.790	-0.300	0.000	0.305	0.000	-0.208	0.000	GV	Compleix
N218/N219	31.85	3.810	-0.100	0.000	0.295	0.000	-0.192	0.000	GV	Compleix
N219/N213	31.05	3.680	0.050	0.000	0.290	0.000	-0.194	0.000	GV	Compleix
N213/N212	42.61	0.000	-0.162	0.000	-0.355	0.000	-0.256	0.000	GV	Compleix
N232/N229	0.50	0.280	0.000	0.000	0.043	0.000	-0.006	0.000	GV	Compleix
N229/N403	27.96	3.380	-0.352	0.000	0.280	0.000	-0.178	0.000	GV	Compleix
N403/N228	31.17	3.750	-0.163	0.000	0.292	0.000	-0.189	0.000	GV	Compleix
N228/N227	31.08	3.810	-0.116	0.000	0.292	0.000	-0.187	0.000	GV	Compleix
N227/N226	28.02	3.690	-0.033	0.000	0.282	0.000	-0.175	0.000	GV	Compleix

Comprovació de resistència										
Barra	h (%)	Posició (m)	Esforços pèssims						Origen	Estat
			N (t)	Vy (t)	Vz (t)	Mt (t·m)	My (t·m)	Mz (t·m)		
N226/N225	28.66	3.720	-0.032	0.000	0.285	0.000	-0.178	0.000	GV	Compleix
N225/N224	29.49	3.770	-0.037	0.000	0.288	0.000	-0.181	0.000	GV	Compleix
N224/N223	29.51	0.000	-0.038	0.000	-0.288	0.000	-0.181	0.000	GV	Compleix
N223/N222	28.63	0.000	-0.031	0.000	-0.284	0.000	-0.178	0.000	GV	Compleix
N222/N221	29.04	0.000	-0.063	0.000	-0.286	0.000	-0.179	0.000	GV	Compleix
N221/N220	29.99	0.000	-0.098	0.000	-0.289	0.000	-0.183	0.000	GV	Compleix
N220/N214	31.91	0.000	-0.291	0.000	-0.294	0.000	-0.192	0.000	GV	Compleix
N214/N217	4.74	0.000	0.000	0.000	-0.145	0.000	-0.069	0.000	GV	Compleix
N246/N247	1.03	0.280	0.000	0.000	-0.087	0.000	0.012	0.000	GV	Compleix
N247/N404	52.74	3.380	0.173	0.000	-0.575	0.000	0.349	0.000	GV	Compleix
N404/N248	60.29	3.750	0.087	0.000	-0.588	0.000	0.372	0.000	GV	Compleix
N248/N249	61.63	0.000	0.072	0.000	0.595	0.000	0.376	0.000	GV	Compleix
N249/N250	57.42	0.000	0.040	0.000	0.577	0.000	0.359	0.000	GV	Compleix
N250/N251	58.42	3.720	0.040	0.000	-0.582	0.000	0.363	0.000	GV	Compleix
N251/N252	60.23	3.770	0.041	0.000	-0.589	0.000	0.371	0.000	GV	Compleix
N252/N253	60.26	0.000	0.041	0.000	0.589	0.000	0.371	0.000	GV	Compleix
N253/N254	58.27	0.000	0.037	0.000	0.581	0.000	0.362	0.000	GV	Compleix
N254/N260	58.34	0.000	0.046	0.000	0.582	0.000	0.362	0.000	GV	Compleix
N260/N261	60.36	3.750	0.063	0.000	-0.587	0.000	0.372	0.000	GV	Compleix
N261/N262	61.61	0.000	0.144	0.000	0.605	0.000	0.383	0.000	GV	Compleix
N262/N264	9.71	0.000	0.000	0.000	0.296	0.000	0.141	0.000	GV	Compleix
N263/N259	9.71	0.950	0.000	0.000	-0.296	0.000	0.141	0.000	GV	Compleix
N259/N258	66.35	3.790	0.142	0.000	-0.621	0.000	0.405	0.000	GV	Compleix
N258/N257	64.09	0.000	-0.009	0.000	0.602	0.000	0.390	0.001	GV	Compleix
N257/N255	64.68	3.680	-0.178	0.000	-0.592	0.000	0.401	0.000	GV	Compleix
N255/N256	82.11	0.000	0.010	0.000	0.722	0.000	0.505	0.000	GV	Compleix
N269/N270	1.03	0.280	0.000	0.000	-0.087	0.000	0.012	0.000	GV	Compleix
N270/N405	57.46	3.380	0.170	-0.001	-0.616	0.000	0.379	0.001	GV	Compleix
N405/N271	60.80	3.750	0.101	0.000	-0.589	0.000	0.375	0.000	GV	Compleix
N271/N272	61.03	0.000	0.084	0.000	0.595	0.000	0.372	0.000	GV	Compleix
N272/N273	58.12	0.000	0.056	0.000	0.578	0.000	0.363	0.000	GV	Compleix
N273/N274	58.86	3.720	0.051	0.000	-0.584	0.000	0.366	0.000	GV	Compleix
N274/N275	60.36	3.770	0.049	0.000	-0.590	0.000	0.371	0.000	GV	Compleix
N275/N276	60.40	0.000	0.050	0.000	0.590	0.000	0.372	0.000	GV	Compleix
N276/N277	58.64	0.000	0.051	0.000	0.582	0.000	0.364	0.000	GV	Compleix
N277/N283	58.54	0.000	0.064	0.000	0.583	0.000	0.363	0.000	GV	Compleix
N283/N284	62.01	3.750	0.078	0.000	-0.591	0.000	0.382	0.000	GV	Compleix
N284/N285	64.73	0.000	0.143	0.001	0.632	0.000	0.402	0.001	GV	Compleix
N285/N287	9.71	0.000	0.000	0.000	0.296	0.000	0.141	0.000	GV	Compleix
N286/N282	9.71	0.950	0.000	0.000	-0.296	0.000	0.141	0.000	GV	Compleix
N282/N281	70.65	3.790	0.139	0.000	-0.653	0.000	0.431	0.000	GV	Compleix
N281/N280	66.20	0.000	0.039	0.000	0.608	0.000	0.403	0.001	GV	Compleix
N280/N278	68.93	3.680	-0.038	0.000	-0.601	0.000	0.431	0.000	GV	Compleix
N278/N279	74.23	0.000	0.010	0.000	0.709	0.000	0.456	-0.001	GV	Compleix
N292/N293	1.03	0.280	0.000	0.000	-0.087	0.000	0.012	0.000	GV	Compleix
N293/N406	53.76	3.380	-0.044	-0.001	-0.615	0.000	0.358	0.000	GV	Compleix

Comprovació de resistència										
Barra	h (%)	Posició (m)	Esforços pèssims						Origen	Estat
			N (t)	Vy (t)	Vz (t)	Mt (t·m)	My (t·m)	Mz (t·m)		
N406/N294	59.88	3.750	-0.040	0.000	-0.588	0.000	0.370	0.000	GV	Compleix
N294/N295	61.35	0.000	-0.023	0.000	0.596	0.000	0.375	0.000	GV	Compleix
N295/N296	58.62	0.000	-0.008	0.000	0.580	0.000	0.367	0.000	GV	Compleix
N296/N297	58.56	3.720	-0.003	0.000	-0.583	0.000	0.365	0.000	GV	Compleix
N297/N298	60.14	3.770	-0.002	0.000	-0.590	0.000	0.371	0.000	GV	Compleix
N298/N299	60.15	0.000	-0.002	0.000	0.590	0.000	0.371	0.000	GV	Compleix
N299/N300	58.36	0.000	-0.003	0.000	0.581	0.000	0.364	0.000	GV	Compleix
N300/N306	58.07	3.730	-0.010	0.000	-0.582	0.000	0.361	0.000	GV	Compleix
N306/N307	62.45	3.750	-0.022	0.000	-0.593	0.000	0.386	0.000	GV	Compleix
N307/N308	62.29	0.000	-0.031	0.000	0.632	0.000	0.389	0.000	GV	Compleix
N308/N310	9.71	0.000	0.000	0.000	0.296	0.000	0.141	0.000	GV	Compleix
N309/N305	9.71	0.950	0.000	0.000	-0.296	0.000	0.141	0.000	GV	Compleix
N305/N304	67.57	3.790	-0.036	0.000	-0.652	0.000	0.414	0.000	GV	Compleix
N304/N303	67.38	0.000	-0.024	0.000	0.611	0.000	0.411	0.000	GV	Compleix
N303/N301	66.08	3.680	-0.005	0.000	-0.593	0.000	0.415	0.000	GV	Compleix
N301/N302	69.72	0.000	-0.010	0.000	0.702	0.000	0.428	-0.001	GV	Compleix
N315/N316	1.03	0.280	0.000	0.000	-0.087	0.000	0.012	0.000	GV	Compleix
N316/N407	51.07	3.380	-0.113	0.000	-0.606	0.000	0.339	0.000	GV	Compleix
N407/N317	59.84	3.750	-0.064	0.000	-0.589	0.000	0.369	0.000	GV	Compleix
N317/N318	61.54	0.000	-0.039	0.000	0.597	0.000	0.375	0.000	GV	Compleix
N318/N319	58.67	0.000	-0.014	0.000	0.580	0.000	0.367	0.000	GV	Compleix
N319/N320	58.51	3.720	-0.008	0.000	-0.583	0.000	0.364	0.000	GV	Compleix
N320/N321	60.12	3.770	-0.007	0.000	-0.590	0.000	0.371	0.000	GV	Compleix
N321/N322	60.09	0.000	-0.008	0.000	0.590	0.000	0.370	0.000	GV	Compleix
N322/N323	58.34	0.000	-0.010	0.000	0.581	0.000	0.363	0.000	GV	Compleix
N323/N329	58.34	3.730	-0.023	0.000	-0.582	0.000	0.362	0.000	GV	Compleix
N329/N330	61.88	3.750	-0.042	0.000	-0.591	0.000	0.382	0.000	GV	Compleix
N330/N331	60.61	0.000	-0.090	0.000	0.628	0.000	0.377	0.000	GV	Compleix
N331/N333	9.71	0.000	0.000	0.000	0.296	0.000	0.141	0.000	GV	Compleix
N332/N328	9.71	0.950	0.000	0.000	-0.296	0.000	0.141	0.000	GV	Compleix
N328/N327	65.82	3.790	-0.097	0.000	-0.647	0.000	0.401	0.000	GV	Compleix
N327/N326	66.69	0.000	-0.040	0.000	0.609	0.000	0.406	0.000	GV	Compleix
N326/N324	63.83	3.680	0.001	0.000	-0.587	0.000	0.400	0.000	GV	Compleix
N324/N325	67.82	0.000	-0.016	0.000	0.699	0.000	0.416	-0.001	GV	Compleix
N338/N339	1.03	0.280	0.000	0.000	-0.087	0.000	0.012	0.000	GV	Compleix
N339/N408	49.58	3.380	0.157	0.000	-0.609	0.000	0.328	0.000	GV	Compleix
N408/N340	61.54	3.750	0.140	0.000	-0.600	0.000	0.378	0.000	GV	Compleix
N340/N341	61.29	3.810	0.095	0.000	-0.596	0.000	0.373	0.000	GV	Compleix
N341/N342	58.27	0.000	0.055	0.000	0.577	0.000	0.364	0.000	GV	Compleix
N342/N343	58.77	3.720	0.042	0.000	-0.583	0.000	0.365	0.000	GV	Compleix
N343/N344	60.15	3.770	0.040	0.000	-0.590	0.000	0.370	0.000	GV	Compleix
N344/N345	60.11	0.000	0.039	0.000	0.590	0.000	0.370	0.000	GV	Compleix
N345/N346	58.69	0.000	0.040	0.000	0.582	0.000	0.365	0.000	GV	Compleix
N346/N352	58.75	0.000	0.055	0.000	0.583	0.000	0.364	0.000	GV	Compleix
N352/N353	59.45	0.000	0.085	0.000	0.586	0.000	0.367	0.000	GV	Compleix
N353/N354	59.64	0.000	0.117	0.000	0.630	0.000	0.371	0.000	GV	Compleix

Comprovació de resistència										
Barra	h (%)	Posició (m)	Esforços pèssims						Origen	Estat
			N (t)	Vy (t)	Vz (t)	Mt (t·m)	My (t·m)	Mz (t·m)		
N354/N356	9.71	0.000	0.000	0.000	0.296	0.000	0.141	0.000	GV	Compleix
N355/N351	9.71	0.950	0.000	0.000	-0.296	0.000	0.141	0.000	GV	Compleix
N351/N350	64.71	3.790	0.127	0.000	-0.649	0.000	0.394	0.000	GV	Compleix
N350/N349	62.91	0.000	0.088	0.000	0.599	0.000	0.383	0.000	GV	Compleix
N349/N347	60.67	3.680	0.052	0.000	-0.580	0.000	0.379	0.000	GV	Compleix
N347/N348	61.97	2.121	0.028	0.000	0.027	0.000	-0.380	-0.001	GV	Compleix
N361/N362	1.03	0.280	0.000	0.000	-0.087	0.000	0.012	0.000	GV	Compleix
N362/N409	47.20	3.380	0.794	0.000	-0.592	0.000	0.298	0.000	GV	Compleix
N409/N363	63.77	3.750	0.526	0.000	-0.613	0.000	0.384	0.000	GV	Compleix
N363/N364	61.52	3.810	0.122	0.000	-0.596	0.000	0.374	0.000	GV	Compleix
N364/N365	58.48	0.000	-0.032	0.000	0.578	0.000	0.366	0.000	GV	Compleix
N365/N366	58.21	3.720	-0.010	0.000	-0.581	0.000	0.362	0.000	GV	Compleix
N366/N367	59.86	3.770	0.034	0.000	-0.589	0.000	0.369	0.000	GV	Compleix
N367/N368	59.86	0.000	0.030	0.000	0.589	0.000	0.369	0.000	GV	Compleix
N368/N369	58.35	0.000	-0.009	0.000	0.581	0.000	0.363	0.000	GV	Compleix
N369/N375	58.61	0.000	0.017	0.000	0.582	0.000	0.364	0.000	GV	Compleix
N375/N376	61.39	0.000	0.277	0.000	0.597	0.000	0.375	0.000	GV	Compleix
N376/N377	58.19	0.000	0.584	0.000	0.618	0.000	0.353	0.000	GV	Compleix
N377/N379	9.71	0.000	0.000	0.000	0.296	0.000	0.141	0.000	GV	Compleix
N378/N374	9.71	0.950	0.000	0.000	-0.296	0.000	0.141	0.000	GV	Compleix
N374/N373	63.04	3.790	0.638	0.000	-0.637	0.000	0.374	0.000	GV	Compleix
N373/N372	63.68	3.810	0.285	0.000	-0.604	0.000	0.384	0.000	GV	Compleix
N372/N370	61.72	0.000	0.318	0.000	0.591	0.000	0.381	0.000	GV	Compleix
N370/N371	64.09	2.121	0.379	0.000	0.023	0.000	-0.387	-0.001	GV	Compleix
N384/N385	0.50	0.280	0.000	0.000	0.043	0.000	-0.006	0.000	GV	Compleix
N385/N410	12.65	1.690	-0.473	0.000	0.011	0.000	0.159	0.000	GV	Compleix
N410/N386	30.98	3.750	-0.056	0.000	0.318	0.000	-0.190	0.000	GV	Compleix
N386/N387	29.91	3.810	0.053	0.000	0.290	0.000	-0.182	0.000	GV	Compleix
N387/N388	29.08	0.000	0.044	0.000	-0.282	0.000	-0.181	0.000	GV	Compleix
N388/N389	28.89	0.000	-0.005	0.000	-0.284	0.000	-0.180	0.000	GV	Compleix
N389/N390	28.96	3.770	-0.025	0.000	0.287	0.000	-0.178	0.000	GV	Compleix
N390/N391	29.15	3.770	-0.022	0.000	0.287	0.000	-0.179	0.000	GV	Compleix
N391/N392	28.93	3.720	0.009	0.000	0.284	0.000	-0.180	0.000	GV	Compleix
N392/N398	29.88	3.730	0.043	0.000	0.286	0.000	-0.185	0.000	GV	Compleix
N398/N399	30.78	0.000	-0.008	0.000	-0.305	0.000	-0.190	0.000	GV	Compleix
N399/N400	25.38	1.845	-0.385	0.000	-0.011	0.000	0.149	0.000	GV	Compleix
N400/N402	4.74	0.000	0.000	0.000	-0.145	0.000	-0.069	0.000	GV	Compleix
N401/N397	4.74	0.950	0.000	0.000	0.145	0.000	-0.069	0.000	GV	Compleix
N397/N396	27.60	1.895	-0.411	0.000	0.012	0.000	0.159	0.000	GV	Compleix
N396/N395	35.43	3.810	0.068	0.000	0.315	0.000	-0.215	0.000	GV	Compleix
N395/N393	34.80	0.000	0.079	0.000	-0.319	0.000	-0.216	0.000	GV	Compleix
N393/N394	38.01	2.121	-0.170	0.000	0.012	0.000	0.227	0.000	GV	Compleix
N211/N412	4.27	0.000	0.102	0.000	-0.014	0.000	-0.011	0.000	GV	Compleix
N412/N242	5.64	2.018	-0.111	0.000	0.017	-0.002	-0.015	0.000	GV	Compleix
N235/N412	4.27	0.000	-0.013	0.000	-0.017	0.000	-0.013	0.000	GV	Compleix
N412/N234	4.23	2.018	0.018	0.000	0.015	0.000	-0.012	0.000	GV	Compleix

Comprovació de resistència										
Barra	h (%)	Posició (m)	Esforços pèssims						Origen	Estat
			N (t)	Vy (t)	Vz (t)	Mt (t·m)	My (t·m)	Mz (t·m)		
N242/N414	5.55	0.000	0.039	0.000	-0.018	-0.001	-0.016	0.000	GV	Compleix
N414/N233	4.94	1.976	-0.054	0.000	0.017	0.000	-0.014	0.000	GV	Compleix
N234/N414	4.13	0.000	0.159	0.000	-0.015	0.001	-0.009	0.000	GV	Compleix
N414/N243	4.72	1.976	-0.141	0.001	0.015	0.001	-0.011	-0.001	GV	Compleix
N243/N413	5.65	0.000	0.198	0.001	-0.017	-0.001	-0.012	0.001	GV	Compleix
N413/N230	4.65	1.884	-0.228	0.000	0.013	0.002	-0.010	0.000	GV	Compleix
N233/N413	3.83	0.000	0.025	0.000	-0.015	0.000	-0.011	0.000	GV	Compleix
N413/N244	7.16	1.884	-0.019	0.001	0.019	-0.001	-0.021	-0.002	GV	Compleix
N240/N415	14.33	0.000	0.842	0.000	-0.027	0.004	-0.026	0.001	GV	Compleix
N415/N380	11.13	2.013	-0.768	-0.001	0.015	-0.005	-0.018	0.001	GV	Compleix
N358/N416	6.82	1.971	0.460	0.001	-0.003	-0.003	0.010	-0.001	GV	Compleix
N416/N380	11.52	1.971	-0.448	-0.002	0.020	0.001	-0.024	0.003	GV	Compleix
N357/N416	8.19	1.971	0.548	-0.001	-0.006	0.002	0.013	0.001	GV	Compleix
N416/N381	11.01	1.971	-0.561	0.001	0.017	-0.001	-0.021	-0.003	GV	Compleix
N357/N415	13.96	0.000	-0.418	0.001	-0.022	0.002	-0.033	0.002	GV	Compleix
N415/N241	12.36	2.013	-0.413	-0.003	0.019	-0.002	-0.026	0.006	GV	Compleix
N358/N417	9.65	1.879	0.502	-0.001	-0.005	-0.001	0.018	0.001	GV	Compleix
N417/N382	9.94	0.000	0.507	0.001	0.002	0.001	0.018	0.002	GV	Compleix
N359/N417	15.51	0.000	-0.933	0.001	-0.023	0.006	-0.028	0.001	GV	Compleix
N417/N381	9.55	1.879	0.939	-0.002	0.014	-0.005	-0.008	0.002	GV	Compleix
N362/N418	14.75	0.000	-0.913	-0.001	-0.022	-0.006	-0.026	-0.002	GV	Compleix
N418/N410	9.50	1.852	-0.912	-0.001	0.013	-0.005	-0.010	0.001	GV	Compleix
N363/N419	7.19	0.000	0.421	0.001	-0.018	0.000	-0.013	0.001	GV	Compleix
N419/N410	10.65	2.022	-0.426	-0.001	0.019	0.001	-0.023	0.003	GV	Compleix
N409/N419	6.40	0.000	-0.237	-0.001	-0.014	-0.002	-0.014	-0.002	GV	Compleix
N419/N386	4.85	2.022	0.247	0.001	0.015	0.000	-0.009	-0.001	GV	Compleix
N409/N418	9.65	1.852	0.499	0.001	-0.006	0.001	0.018	-0.001	GV	Compleix
N418/N385	9.78	0.000	0.503	-0.001	0.001	0.000	0.018	-0.002	GV	Compleix
N229/N420	3.45	0.000	-0.096	0.000	-0.012	-0.001	-0.009	0.000	GV	Compleix
N420/N404	5.05	1.857	0.082	0.000	0.018	0.001	-0.014	0.000	GV	Compleix
N404/N421	3.95	0.000	-0.042	0.000	-0.016	-0.001	-0.011	0.000	GV	Compleix
N421/N228	3.56	2.027	0.046	0.000	0.015	0.000	-0.010	0.000	GV	Compleix
N403/N421	3.99	0.000	-0.010	0.000	-0.016	0.000	-0.012	0.000	GV	Compleix
N421/N248	4.01	2.027	0.005	0.000	0.016	0.001	-0.012	0.000	GV	Compleix
N248/N447	3.79	0.000	-0.002	0.000	-0.016	-0.001	-0.012	0.000	GV	Compleix
N447/N227	3.40	2.055	0.002	0.000	0.015	0.000	-0.011	0.000	GV	Compleix
N228/N447	3.72	0.000	-0.008	0.000	-0.015	0.000	-0.011	0.000	GV	Compleix
N447/N249	3.73	2.055	0.007	0.000	0.015	0.001	-0.011	0.000	GV	Compleix
N249/N446	3.98	0.000	-0.011	0.000	-0.016	-0.001	-0.012	0.000	GV	Compleix
N446/N226	3.49	1.999	0.013	0.000	0.015	0.000	-0.011	0.000	GV	Compleix
N227/N446	3.57	0.000	-0.004	0.000	-0.015	0.000	-0.011	0.000	GV	Compleix
N446/N250	3.75	1.999	0.005	0.000	0.015	0.001	-0.012	0.000	GV	Compleix
N250/N445	3.62	0.000	0.005	0.000	-0.015	-0.001	-0.011	0.000	GV	Compleix
N445/N225	3.43	2.013	-0.004	0.000	0.015	0.000	-0.011	0.000	GV	Compleix
N226/N445	3.57	0.000	-0.011	0.000	-0.015	0.000	-0.011	0.000	GV	Compleix
N445/N251	3.92	2.013	0.013	0.000	0.016	0.001	-0.012	0.000	GV	Compleix

Comprovació de resistència										
Barra	h (%)	Posició (m)	Esforços pèssims						Origen	Estat
			N (t)	Vy (t)	Vz (t)	Mt (t·m)	My (t·m)	Mz (t·m)		
N251/N444	3.78	0.000	0.009	0.000	-0.016	-0.001	-0.012	0.000	GV	Compleix
N444/N224	3.56	2.036	-0.008	0.000	0.015	0.000	-0.011	0.000	GV	Compleix
N225/N444	3.60	0.000	-0.012	0.000	-0.015	0.000	-0.011	0.000	GV	Compleix
N444/N252	3.91	2.036	0.013	0.000	0.016	0.001	-0.012	0.000	GV	Compleix
N252/N443	3.91	0.000	0.012	0.000	-0.016	-0.001	-0.012	0.000	GV	Compleix
N443/N223	3.58	2.036	-0.011	0.000	0.015	0.000	-0.011	0.000	GV	Compleix
N224/N443	3.57	0.000	-0.010	0.000	-0.015	0.000	-0.011	0.000	GV	Compleix
N443/N253	3.73	2.036	0.011	0.000	0.015	0.001	-0.011	0.000	GV	Compleix
N253/N442	3.88	0.000	0.009	0.000	-0.016	-0.001	-0.012	0.000	GV	Compleix
N442/N222	3.56	2.013	-0.007	0.000	0.015	0.000	-0.011	0.000	GV	Compleix
N223/N442	3.44	0.000	-0.001	0.000	-0.015	0.000	-0.011	0.000	GV	Compleix
N442/N254	3.74	2.013	0.001	0.000	0.015	0.001	-0.012	0.000	GV	Compleix
N254/N441	3.77	0.000	0.006	0.000	-0.015	-0.001	-0.012	0.000	GV	Compleix
N441/N221	3.57	2.018	-0.006	0.000	0.015	0.000	-0.011	0.000	GV	Compleix
N222/N441	3.39	0.000	-0.002	0.000	-0.015	0.000	-0.011	0.000	GV	Compleix
N441/N260	3.74	2.018	0.001	0.000	0.016	0.001	-0.012	0.000	GV	Compleix
N260/N440	3.79	0.000	0.005	0.000	-0.015	-0.001	-0.012	0.000	GV	Compleix
N440/N220	3.88	2.027	-0.009	0.000	0.016	0.000	-0.012	0.000	GV	Compleix
N221/N440	3.66	0.000	0.037	0.000	-0.015	0.000	-0.011	0.000	GV	Compleix
N440/N261	4.33	2.027	-0.034	0.000	0.016	0.001	-0.013	0.000	GV	Compleix
N261/N439	4.66	0.000	0.060	0.000	-0.017	-0.001	-0.013	0.000	GV	Compleix
N439/N214	3.58	1.999	-0.069	0.000	0.013	0.001	-0.010	0.000	GV	Compleix
N220/N439	3.84	0.000	0.083	0.000	-0.014	0.000	-0.010	0.000	GV	Compleix
N439/N262	6.60	1.999	-0.085	0.001	0.018	-0.001	-0.018	-0.002	GV	Compleix
N259/N438	6.67	0.000	-0.052	-0.001	-0.018	0.001	-0.019	-0.002	GV	Compleix
N438/N218	4.00	2.045	0.052	0.000	0.015	0.000	-0.011	0.000	GV	Compleix
N215/N438	4.30	0.000	-0.126	0.000	-0.014	-0.001	-0.011	0.000	GV	Compleix
N438/N258	5.24	2.045	0.109	0.000	0.017	0.001	-0.013	0.001	GV	Compleix
N258/N437	4.96	0.000	-0.078	0.000	-0.017	-0.001	-0.013	-0.001	GV	Compleix
N437/N219	3.79	2.055	0.085	0.000	0.014	0.000	-0.010	0.000	GV	Compleix
N219/N436	4.27	0.000	-0.011	0.000	-0.017	0.000	-0.013	0.000	GV	Compleix
N436/N255	5.44	1.995	0.005	0.000	0.018	0.000	-0.017	0.000	GV	Compleix
N257/N436	4.09	0.000	-0.069	0.000	-0.015	-0.001	-0.011	0.000	GV	Compleix
N436/N213	3.89	1.995	0.077	0.000	0.016	-0.001	-0.010	0.000	GV	Compleix
N218/N437	4.79	0.000	-0.112	0.000	-0.016	0.000	-0.012	0.000	GV	Compleix
N437/N257	4.20	2.055	0.095	0.000	0.015	0.001	-0.010	0.001	GV	Compleix
N255/N435	5.89	0.000	-0.129	0.000	-0.017	0.002	-0.015	-0.001	GV	Compleix
N435/N212	4.16	2.036	0.120	0.000	0.014	0.000	-0.010	0.000	GV	Compleix
N213/N435	3.97	0.000	0.014	0.000	-0.014	0.000	-0.012	0.000	GV	Compleix
N435/N256	4.26	2.036	-0.009	0.000	0.017	0.000	-0.013	0.000	GV	Compleix
N371/N433	13.75	0.000	0.525	0.001	-0.025	-0.001	-0.030	0.002	GV	Compleix
N433/N393	14.09	2.032	-0.396	-0.001	0.028	0.007	-0.035	0.001	GV	Compleix
N370/N433	14.25	0.000	-0.027	-0.002	-0.027	-0.001	-0.042	-0.003	GV	Compleix
N433/N394	8.16	2.032	0.170	0.001	0.024	-0.004	-0.021	-0.001	GV	Compleix
N370/N434	3.35	0.000	0.059	0.001	-0.015	-0.001	-0.009	0.000	GV	Compleix
N434/N395	4.35	1.990	0.064	-0.001	0.016	0.000	-0.012	0.001	GV	Compleix

Comprovació de resistència										
Barra	h (%)	Posició (m)	Esforços pèssims						Origen	Estat
			N (t)	Vy (t)	Vz (t)	Mt (t·m)	My (t·m)	Mz (t·m)		
N373/N432	4.01	0.000	-0.058	-0.001	-0.013	-0.001	-0.011	-0.001	GV	Compleix
N432/N395	4.82	2.050	0.079	0.001	0.016	0.000	-0.012	-0.001	GV	Compleix
N373/N431	8.16	2.041	0.431	0.001	-0.004	0.000	0.015	-0.001	GV	Compleix
N431/N397	8.32	0.000	0.436	-0.001	0.001	-0.001	0.015	-0.002	GV	Compleix
N374/N431	13.41	0.000	-0.716	-0.001	-0.021	-0.004	-0.026	-0.001	GV	Compleix
N431/N396	8.34	2.041	-0.714	0.000	0.013	-0.003	-0.011	0.000	GV	Compleix
N372/N432	5.13	0.000	0.194	0.001	-0.015	0.000	-0.011	0.001	GV	Compleix
N432/N396	7.26	2.050	-0.191	-0.001	0.018	0.001	-0.017	0.002	GV	Compleix
N372/N434	6.33	0.000	0.233	-0.001	-0.017	0.000	-0.014	-0.001	GV	Compleix
N434/N393	9.33	1.990	-0.226	0.002	0.021	-0.001	-0.022	-0.003	GV	Compleix
N377/N430	12.28	0.000	-0.651	0.001	-0.020	0.004	-0.024	0.001	GV	Compleix
N430/N399	7.73	1.994	-0.649	0.000	0.013	0.003	-0.010	0.000	GV	Compleix
N376/N430	7.72	1.994	0.407	-0.001	-0.004	0.000	0.014	0.001	GV	Compleix
N430/N400	7.84	0.000	0.411	0.001	0.001	0.001	0.014	0.002	GV	Compleix
N376/N429	4.11	0.000	-0.077	0.001	-0.013	0.001	-0.010	0.001	GV	Compleix
N429/N398	3.80	2.022	0.094	-0.001	0.015	0.000	-0.009	0.001	GV	Compleix
N369/N428	3.65	0.000	0.038	-0.001	-0.014	0.000	-0.010	-0.001	GV	Compleix
N428/N398	3.75	2.013	0.042	0.001	0.014	0.000	-0.010	-0.001	GV	Compleix
N369/N427	3.42	0.000	0.006	0.001	-0.014	0.000	-0.010	0.001	GV	Compleix
N427/N391	3.22	2.008	0.008	-0.001	0.014	0.000	-0.009	0.001	GV	Compleix
N367/N426	3.54	0.000	0.039	-0.001	-0.014	0.000	-0.010	-0.001	GV	Compleix
N426/N391	3.47	2.032	0.043	0.001	0.014	0.000	-0.009	-0.001	GV	Compleix
N367/N425	3.63	0.000	0.045	0.001	-0.014	0.000	-0.010	0.001	GV	Compleix
N425/N389	3.53	2.032	-0.033	-0.001	0.014	0.000	-0.010	0.001	GV	Compleix
N365/N424	3.43	0.000	0.023	-0.001	-0.014	0.000	-0.010	-0.001	GV	Compleix
N424/N389	3.30	2.008	0.027	0.001	0.014	0.000	-0.009	-0.001	GV	Compleix
N365/N423	3.48	0.000	0.008	0.001	-0.014	0.000	-0.010	0.001	GV	Compleix
N423/N387	3.37	1.994	0.012	-0.001	0.014	0.000	-0.010	0.001	GV	Compleix
N363/N422	3.81	0.000	0.018	-0.001	-0.014	0.000	-0.011	-0.001	GV	Compleix
N422/N387	3.46	2.050	0.021	0.001	0.014	0.000	-0.010	-0.001	GV	Compleix
N364/N422	4.28	0.000	0.129	0.001	-0.014	0.000	-0.010	0.001	GV	Compleix
N422/N386	4.21	2.050	0.134	-0.001	0.014	0.000	-0.010	0.001	GV	Compleix
N364/N423	3.73	0.000	-0.044	-0.001	-0.014	0.000	-0.010	-0.001	GV	Compleix
N423/N388	3.42	1.994	0.059	0.001	0.014	0.000	-0.009	-0.001	GV	Compleix
N366/N424	3.40	0.000	0.012	0.001	-0.014	0.000	-0.010	0.001	GV	Compleix
N424/N388	3.29	2.008	0.015	-0.001	0.014	0.000	-0.009	0.001	GV	Compleix
N366/N425	3.63	0.000	0.052	-0.001	-0.014	0.000	-0.010	-0.001	GV	Compleix
N425/N390	3.55	2.032	-0.041	0.001	0.014	0.000	-0.010	-0.001	GV	Compleix
N368/N426	3.61	0.000	0.050	0.001	-0.014	0.000	-0.010	0.001	GV	Compleix
N426/N390	3.53	2.032	-0.038	-0.001	0.014	0.000	-0.010	0.001	GV	Compleix
N368/N427	3.44	0.000	0.010	-0.001	-0.014	0.000	-0.010	-0.001	GV	Compleix
N427/N392	3.27	2.008	0.014	0.001	0.014	0.000	-0.009	-0.001	GV	Compleix
N375/N428	3.40	0.000	0.038	0.000	-0.014	0.000	-0.009	0.000	GV	Compleix
N428/N392	3.42	2.013	0.042	-0.001	0.014	0.000	-0.009	0.001	GV	Compleix
N375/N429	5.69	0.000	0.248	-0.001	-0.016	0.000	-0.012	-0.001	GV	Compleix
N429/N399	7.50	2.022	-0.244	0.001	0.017	-0.001	-0.017	-0.002	GV	Compleix

Comprovació de resistència										
Barra	h (%)	Posició (m)	Esforços pèssims						Origen	Estat
			N (t)	Vy (t)	Vz (t)	Mt (t·m)	My (t·m)	Mz (t·m)		
N247/N420	7.52	0.000	-0.081	-0.002	-0.019	0.001	-0.020	-0.002	GV	Compleix
N420/N403	3.74	1.857	0.081	0.000	0.014	0.001	-0.010	0.000	GV	Compleix
N211/N234	40.99	3.730	-0.193	0.000	0.350	0.000	-0.247	0.000	GV	Compleix
N234/N233	31.78	0.000	-0.043	0.000	-0.293	0.000	-0.200	0.000	GV	Compleix
N233/N230	30.16	0.000	-0.370	0.000	-0.289	0.000	-0.189	0.000	GV	Compleix
N230/N231	0.50	0.000	0.000	0.000	-0.043	0.000	-0.006	0.000	GV	Compleix
N235/N242	79.53	3.730	0.012	0.000	-0.714	0.000	0.494	0.000	GV	Compleix
N242/N243	62.74	0.000	-0.129	0.000	0.585	0.000	0.393	0.000	GV	Compleix
N243/N244	53.16	0.000	0.147	0.000	0.580	0.000	0.347	0.000	GV	Compleix
N244/N245	1.03	0.000	0.000	0.000	0.087	0.000	0.012	0.000	GV	Compleix
N236/N265	71.19	3.730	0.018	0.000	-0.700	0.000	0.440	-0.001	GV	Compleix
N265/N266	66.71	0.000	0.000	0.000	0.594	0.000	0.423	0.000	GV	Compleix
N266/N267	57.01	0.000	0.158	0.001	0.623	0.000	0.373	0.000	GV	Compleix
N267/N268	1.03	0.000	0.000	0.000	0.087	0.000	0.012	0.000	GV	Compleix
N237/N288	67.22	3.730	-0.015	0.000	-0.694	0.000	0.416	-0.001	GV	Compleix
N288/N289	63.48	0.000	-0.025	0.000	0.584	0.000	0.400	0.000	GV	Compleix
N289/N290	52.53	0.000	-0.042	0.000	0.618	0.000	0.345	0.000	GV	Compleix
N290/N291	1.03	0.000	0.000	0.000	0.087	0.000	0.012	0.000	GV	Compleix
N238/N311	65.54	3.730	-0.023	0.000	-0.691	0.000	0.405	-0.001	GV	Compleix
N311/N312	61.35	0.000	-0.031	0.000	0.580	0.000	0.386	-0.001	GV	Compleix
N312/N313	50.35	0.000	-0.115	0.000	0.609	0.000	0.328	-0.001	GV	Compleix
N313/N314	1.03	0.000	0.000	0.000	0.087	0.000	0.012	0.000	GV	Compleix
N239/N334	60.49	1.632	0.057	0.000	-0.026	0.000	-0.374	-0.001	GV	Compleix
N334/N335	59.68	0.000	0.113	0.000	0.585	0.000	0.374	-0.001	GV	Compleix
N335/N336	49.91	0.000	0.154	0.000	0.616	0.000	0.325	-0.001	GV	Compleix
N336/N337	1.03	0.000	0.000	0.000	0.087	0.000	0.012	0.000	GV	Compleix
N240/N357	63.05	1.632	0.650	0.000	-0.023	0.000	-0.378	-0.001	GV	Compleix
N357/N358	53.36	0.000	0.724	0.000	0.578	0.000	0.322	-0.001	GV	Compleix
N358/N359	48.60	0.000	0.809	0.000	0.601	0.000	0.303	0.000	GV	Compleix
N359/N360	1.03	0.000	0.000	0.000	0.087	0.000	0.012	0.000	GV	Compleix
N241/N380	34.96	1.865	-0.499	0.001	-0.001	0.000	0.194	0.001	GV	Compleix
N380/N381	28.70	1.820	0.178	0.000	-0.010	0.000	-0.176	-0.001	GV	Compleix
N381/N382	25.95	1.720	-0.482	0.000	-0.015	0.000	0.159	0.000	GV	Compleix
N382/N383	0.50	0.000	0.000	0.000	-0.043	0.000	-0.006	0.000	GV	Compleix

Per tant, podem considerar que el comportament estructural de la marquesina, amb els elements actuals, és satisfactori en quant a la capacitat resistent.

En relació a les plaques d'ancoratge, es tornen a comprovar, en aplicació dels criteris de la normativa actual, obtenint encara un resultat similar al obtingut en aplicació de la normativa anterior derogada:

PLACA DEL PILAR CENTRAL:

Comprobacions de resistència		
Referencia: -Placa base: Ancho X: 550 mm Ancho Y: 800 mm Espesor: 20 mm -Pernos: 10Ø20 mm -Disposició: Posició X: Centrada Posició Y: Centrada		
Comprobació	Valores	Estado
Anclaje perno en hormigón:		
- Tracción:	Máximo: 8.713 t Calculado: 2.455 t	Cumple
- Cortante:	Máximo: 6.099 t Calculado: 0.044 t	Cumple
- Tracción + Cortante:	Máximo: 8.713 t Calculado: 2.518 t	Cumple
Tracción en vástago de pernos:	Máximo: 8.143 t Calculado: 2.393 t	Cumple
Tensión de Von Mises en vástago de pernos:	Máximo: 4077.47 kp/cm ² Calculado: 762.362 kp/cm ²	Cumple
Aplastamiento perno en placa: <i>Límite del cortante en un perno actuando contra la placa</i>	Máximo: 22.426 t Calculado: 0.04 t	Cumple
Tensión de Von Mises en secciones globales:	Máximo: 2803.26 kp/cm ²	
- Derecha:	Calculado: 2318.49 kp/cm ²	Cumple
- Izquierda:	Calculado: 2557.14 kp/cm ²	Cumple
- Arriba:	Calculado: 4008.64 kp/cm ²	No cumple
- Abajo:	Calculado: 3919.4 kp/cm ²	No cumple
Flecha global equivalente: <i>Limitación de la deformabilidad de los vuelos</i>	Mínimo: 250	
- Derecha:	Calculado: 210.843	No cumple
- Izquierda:	Calculado: 190.973	No cumple
- Arriba:	Calculado: 94.8022	No cumple
- Abajo:	Calculado: 94.7938	No cumple
Tensión de Von Mises local: <i>Tensión por tracción de pernos sobre placas en voladizo</i>	Máximo: 2803.26 kp/cm ² Calculado: 0 kp/cm ²	Cumple
Hay comprobaciones que no se cumplen		
Información adicional:		
- Relación rotura pésima sección de hormigón: 0.0372		

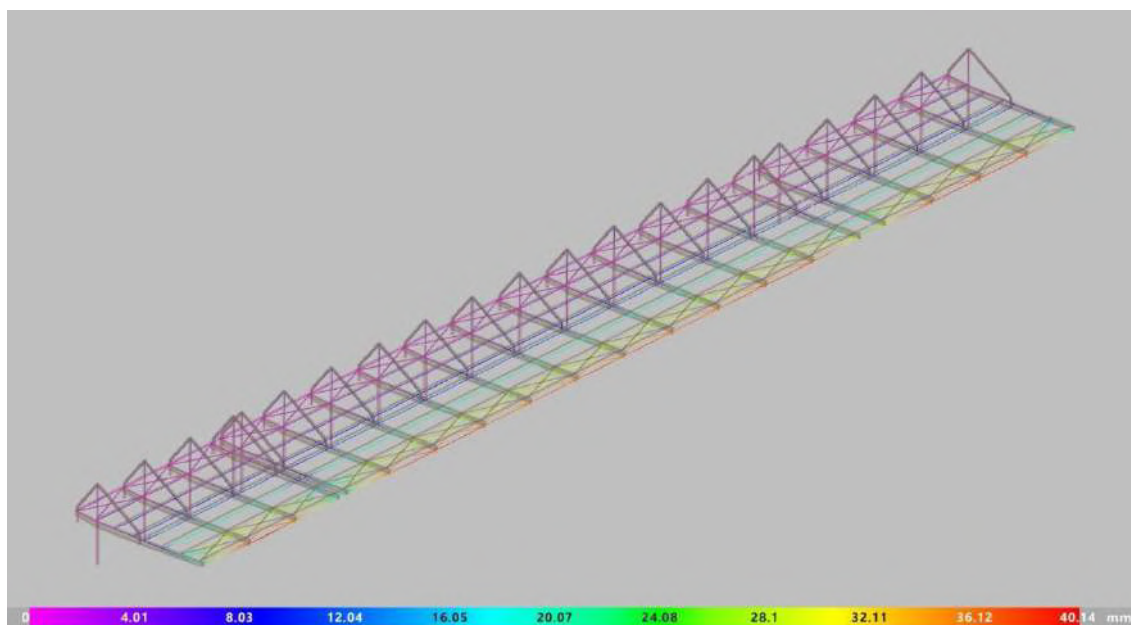
PLACA PILAR EXTREM:

Comprovacions de resistència		
Referència: -Placa base: Ancho X: 800 mm Ancho Y: 500 mm Espesor: 20 mm -Pernos: 12Ø20 mm -Disposició: Posición X: Centrada Posición Y: Centrada		
Comprobación	Valores	Estado
Anclaje perno en hormigón:		
- Tracción:	Máximo: 6.971 t Calculado: 2.123 t	Cumple
- Cortante:	Máximo: 4.879 t Calculado: 0.063 t	Cumple
- Tracción + Cortante:	Máximo: 6.971 t Calculado: 2.214 t	Cumple
Tracción en vástago de pernos:	Máximo: 8.143 t Calculado: 1.926 t	Cumple
Tensión de Von Mises en vástago de pernos:	Máximo: 4077.47 kp/cm ² Calculado: 613.718 kp/cm ²	Cumple
Aplastamiento perno en placa: <i>Límite del cortante en un perno actuando contra la placa</i>	Máximo: 22.426 t Calculado: 0.058 t	Cumple
Tensión de Von Mises en secciones globales:	Máximo: 2803.26 kp/cm ²	
- Derecha:	Calculado: 2447.29 kp/cm ²	Cumple
- Izquierda:	Calculado: 3750.18 kp/cm ²	No cumple
- Arriba:	Calculado: 1587.98 kp/cm ²	Cumple
- Abajo:	Calculado: 1551.72 kp/cm ²	Cumple
Flecha global equivalente: <i>Limitación de la deformabilidad de los vuelos</i>	Mínimo: 250	
- Derecha:	Calculado: 131.315	No cumple
- Izquierda:	Calculado: 83.2645	No cumple
- Arriba:	Calculado: 436.309	Cumple
- Abajo:	Calculado: 443.055	Cumple
Tensión de Von Mises local: <i>Tensión por tracción de pernos sobre placas en voladizo</i>	Máximo: 2803.26 kp/cm ² Calculado: 0 kp/cm ²	Cumple
Hay comprobaciones que no se cumplen		
Información adicional:		
- Relación rotura pésima sección de hormigón: 0.0322		

Encara que el comportament de la placa del pilar extrem es lleugerament millor (la seva posició es més adient i disposa de dos perns més), en ambdós tipus de placa es donen tensions locals elevades en els extrems del costat llarg. Hi ha també incompliment en la comprovació de fletxa equivalent. Per tal motiu es considera que, per adequar l'estructura de la marquesina a la normativa en vigor, caldrà reforçar les plaques d'ancoratge. Aquesta proposta de reparació/reforç s'especificarà a la memòria d'intervenció. Cal afegir també, que en el cas de les plaques d'ancoratge dels pilars centrals, en molts dels casos el recobriment existent a obra presenta zones malmeses, o s'observen reparacions recurrents (tal com s'ha descrit en l'apartat

anterior). Per tal motiu, s'aprofitarà la intervenció de reforç per millorar la protecció i revestiment d'aquests peus.

La marquesina en general, presenta també un estat deformatiò admissible, amb fletxes de tots els seus elements admissibles dins les limitacions normatives:



El llistat de fletxes dels elements és el següent:

Fletxes								
Grup	Fletxa màxima absoluta xy		Fletxa màxima absoluta xz		Fletxa activa absoluta xy		Fletxa activa absoluta xz	
	Fletxa màxima relativa xy		Fletxa màxima relativa xz		Fletxa activa relativa xy		Fletxa activa relativa xz	
	Pos. (m)	Fletxa (mm)	Pos. (m)	Fletxa (mm)	Pos. (m)	Fletxa (mm)	Pos. (m)	Fletxa (mm)
N1/N2	1.791	0.23	0.995	0.02	1.791	0.28	0.995	0.03
	1.791	L/(>1000)	0.995	L/(>1000)	1.791	L/(>1000)	1.194	L/(>1000)
N4/N3	0.328	0.03	0.328	0.00	0.328	0.04	0.328	0.01
	0.328	L/(>1000)	0.328	L/(>1000)	0.328	L/(>1000)	0.328	L/(>1000)
N190/N2	0.740	0.01	1.279	0.05	0.740	0.01	1.279	0.06
	0.740	L/(>1000)	1.279	L/(>1000)	0.740	L/(>1000)	1.279	L/(>1000)
N2/N5	4.408	0.47	3.839	3.41	4.408	0.78	3.839	4.13
	4.408	L/(>1000)	3.839	L/(>1000)	4.408	L/(>1000)	3.839	L/(>1000)
N2/N411	0.803	0.13	0.803	0.02	0.803	0.16	0.803	0.03
	0.803	L/(>1000)	0.803	L/(>1000)	0.803	L/(>1000)	0.803	L/(>1000)
N9/N7	1.306	0.02	0.746	0.11	1.306	0.02	0.746	0.13
	1.306	L/(>1000)	0.746	L/(>1000)	1.306	L/(>1000)	0.746	L/(>1000)
N8/N7	1.656	0.07	1.419	0.07	1.656	0.10	2.838	0.04
	1.656	L/(>1000)	1.419	L/(>1000)	1.656	L/(>1000)	3.311	L/(>1000)
N6/N8	0.165	0.04	0.165	0.00	0.165	0.04	0.165	0.00
	0.165	L/(>1000)	0.165	L/(>1000)	0.165	L/(>1000)	0.165	L/(>1000)
N3/N9	0.165	0.03	0.165	0.00	0.165	0.04	0.165	0.00
	0.165	L/(>1000)	0.165	L/(>1000)	0.165	L/(>1000)	0.165	L/(>1000)
N10/N11	1.791	0.48	1.990	0.04	1.791	0.70	1.990	0.07
	1.791	L/(>1000)	1.990	L/(>1000)	1.791	L/(>1000)	1.990	L/(>1000)

Fletxes								
Grup	Fletxa màxima absoluta xy		Fletxa màxima absoluta xz		Fletxa activa absoluta xy		Fletxa activa absoluta xz	
	Fletxa màxima relativa xy		Fletxa màxima relativa xz		Fletxa activa relativa xy		Fletxa activa relativa xz	
	Pos. (m)	Fletxa (mm)	Pos. (m)	Fletxa (mm)	Pos. (m)	Fletxa (mm)	Pos. (m)	Fletxa (mm)
N12/N13	0.328	0.07	0.328	0.00	0.328	0.10	0.328	0.01
	0.328	L/(>1000)	0.328	L/(>1000)	0.328	L/(>1000)	0.328	L/(>1000)
N191/N11	0.559	0.00	1.279	0.10	0.559	0.01	1.279	0.15
	0.559	L/(>1000)	1.279	L/(>1000)	0.559	L/(>1000)	1.279	L/(>1000)
N11/N14	0.803	0.26	0.803	0.03	0.803	0.37	0.803	0.05
	0.803	L/(>1000)	0.803	L/(>1000)	0.803	L/(>1000)	0.803	L/(>1000)
N15/N14	1.306	0.05	0.746	0.22	1.306	0.08	0.746	0.31
	1.306	L/(>1000)	0.746	L/(>1000)	1.306	L/(>1000)	0.746	L/(>1000)
N16/N14	1.419	0.05	1.183	0.12	1.419	0.09	0.946	0.12
	1.419	L/(>1000)	1.183	L/(>1000)	1.419	L/(>1000)	1.183	L/(>1000)
N11/N18	2.855	0.22	3.839	6.47	3.103	0.38	3.839	9.01
	2.855	L/(>1000)	3.839	L/(>1000)	3.103	L/(>1000)	3.839	L/(>1000)
N17/N16	0.165	0.08	0.165	0.00	0.165	0.11	0.165	0.00
	0.165	L/(>1000)	0.165	L/(>1000)	0.165	L/(>1000)	0.165	L/(>1000)
N13/N15	0.165	0.06	0.165	0.00	0.165	0.09	0.165	0.00
	0.165	L/(>1000)	0.165	L/(>1000)	0.165	L/(>1000)	0.165	L/(>1000)
N19/N20	1.791	0.45	0.995	0.02	1.791	0.65	0.995	0.03
	1.791	L/(>1000)	0.995	L/(>1000)	1.791	L/(>1000)	0.995	L/(>1000)
N21/N22	0.328	0.07	0.328	0.01	0.328	0.09	0.328	0.01
	0.328	L/(>1000)	0.328	L/(>1000)	0.328	L/(>1000)	0.328	L/(>1000)
N192/N20	0.919	0.02	1.279	0.10	0.919	0.04	1.279	0.14
	0.919	L/(>1000)	1.279	L/(>1000)	0.919	L/(>1000)	1.279	L/(>1000)
N20/N23	0.803	0.25	1.004	0.01	0.803	0.35	1.004	0.01
	0.803	L/(>1000)	1.004	L/(>1000)	0.803	L/(>1000)	1.004	L/(>1000)
N24/N23	1.306	0.01	0.746	0.21	1.306	0.02	0.746	0.29
	1.306	L/(>1000)	0.746	L/(>1000)	1.306	L/(>1000)	0.746	L/(>1000)
N25/N23	1.419	0.01	1.183	0.11	1.419	0.02	0.710	0.10
	1.419	L/(>1000)	1.183	L/(>1000)	1.419	L/(>1000)	0.946	L/(>1000)
N20/N27	4.976	0.33	3.839	6.28	5.165	0.56	3.839	8.71
	4.976	L/(>1000)	3.839	L/(>1000)	5.165	L/(>1000)	3.839	L/(>1000)
N26/N25	0.165	0.07	0.165	0.00	0.165	0.10	0.165	0.00
	0.165	L/(>1000)	0.165	L/(>1000)	0.165	L/(>1000)	0.165	L/(>1000)
N22/N24	0.165	0.06	0.165	0.00	0.165	0.09	0.165	0.00
	0.165	L/(>1000)	0.165	L/(>1000)	0.165	L/(>1000)	0.165	L/(>1000)
N28/N29	1.791	0.25	1.990	0.11	1.791	0.31	1.990	0.19
	1.791	L/(>1000)	1.990	L/(>1000)	1.791	L/(>1000)	1.990	L/(>1000)
N30/N31	0.328	0.04	0.328	0.01	0.328	0.05	0.328	0.02
	0.328	L/(>1000)	0.328	L/(>1000)	0.328	L/(>1000)	0.328	L/(>1000)
N193/N29	0.740	0.04	1.279	0.05	0.740	0.06	1.279	0.06
	0.740	L/(>1000)	1.279	L/(>1000)	0.740	L/(>1000)	1.279	L/(>1000)
N29/N32	0.803	0.14	0.803	0.19	0.803	0.17	0.803	0.31
	0.803	L/(>1000)	0.803	L/(>1000)	0.803	L/(>1000)	0.803	L/(>1000)
N33/N32	1.306	0.22	0.746	0.12	1.306	0.38	0.746	0.15
	1.306	L/(>1000)	0.746	L/(>1000)	1.306	L/(>1000)	0.746	L/(>1000)
N34/N32	1.419	0.46	1.419	0.08	1.419	0.78	3.075	0.04
	1.419	L/(>1000)	1.419	L/(>1000)	1.419	L/(>1000)	0.946	L/(>1000)
N29/N36	3.103	0.36	3.839	3.58	3.103	0.67	3.839	4.40
	3.103	L/(>1000)	3.839	L/(>1000)	3.103	L/(>1000)	3.839	L/(>1000)
N35/N34	0.165	0.04	0.165	0.01	0.165	0.05	0.165	0.01
	0.165	L/(>1000)	0.165	L/(>1000)	0.165	L/(>1000)	0.165	L/(>1000)

Fletxes								
Grup	Fletxa màxima absoluta xy		Fletxa màxima absoluta xz		Fletxa activa absoluta xy		Fletxa activa absoluta xz	
	Fletxa màxima relativa xy		Fletxa màxima relativa xz		Fletxa activa relativa xy		Fletxa activa relativa xz	
	Pos. (m)	Fletxa (mm)	Pos. (m)	Fletxa (mm)	Pos. (m)	Fletxa (mm)	Pos. (m)	Fletxa (mm)
N31/N33	0.165	0.03	0.165	0.00	0.165	0.04	0.165	0.01
	0.165	L/(>1000)	0.165	L/(>1000)	0.165	L/(>1000)	0.165	L/(>1000)
N37/N38	1.791	0.24	1.990	0.10	1.791	0.30	1.990	0.16
	1.791	L/(>1000)	1.990	L/(>1000)	1.791	L/(>1000)	1.990	L/(>1000)
N39/N40	0.328	0.04	0.328	0.01	0.328	0.05	0.328	0.01
	0.328	L/(>1000)	0.328	L/(>1000)	0.328	L/(>1000)	0.328	L/(>1000)
N194/N38	0.740	0.05	1.279	0.05	0.740	0.08	1.279	0.06
	0.740	L/(>1000)	1.279	L/(>1000)	0.740	L/(>1000)	1.279	L/(>1000)
N38/N41	0.803	0.14	0.803	0.18	0.803	0.17	0.803	0.30
	0.803	L/(>1000)	0.803	L/(>1000)	0.803	L/(>1000)	0.803	L/(>1000)
N42/N41	1.306	0.20	0.746	0.12	1.306	0.35	0.746	0.14
	1.306	L/(>1000)	0.746	L/(>1000)	1.306	L/(>1000)	0.746	L/(>1000)
N43/N41	1.419	0.44	1.419	0.08	1.419	0.75	2.838	0.04
	1.419	L/(>1000)	1.419	L/(>1000)	1.419	L/(>1000)	0.946	L/(>1000)
N38/N45	3.103	0.40	3.839	3.55	3.350	0.71	3.839	4.36
	3.103	L/(>1000)	3.839	L/(>1000)	3.350	L/(>1000)	3.839	L/(>1000)
N44/N43	0.165	0.04	0.165	0.01	0.165	0.05	0.165	0.01
	0.165	L/(>1000)	0.165	L/(>1000)	0.165	L/(>1000)	0.165	L/(>1000)
N40/N42	0.165	0.03	0.165	0.00	0.165	0.04	0.165	0.01
	0.165	L/(>1000)	0.165	L/(>1000)	0.165	L/(>1000)	0.165	L/(>1000)
N46/N47	1.791	0.45	1.592	0.01	1.791	0.65	1.592	0.02
	1.791	L/(>1000)	1.592	L/(>1000)	1.791	L/(>1000)	1.592	L/(>1000)
N48/N49	0.328	0.07	0.328	0.00	0.328	0.09	0.328	0.01
	0.328	L/(>1000)	0.328	L/(>1000)	0.328	L/(>1000)	0.328	L/(>1000)
N195/N47	0.919	0.00	1.279	0.10	0.919	0.01	1.279	0.14
	0.919	L/(>1000)	1.279	L/(>1000)	0.919	L/(>1000)	1.279	L/(>1000)
N47/N50	0.803	0.25	1.004	0.01	0.803	0.34	1.004	0.02
	0.803	L/(>1000)	1.004	L/(>1000)	0.803	L/(>1000)	1.004	L/(>1000)
N51/N50	1.306	0.01	0.746	0.20	1.306	0.01	0.746	0.29
	1.306	L/(>1000)	0.746	L/(>1000)	1.306	L/(>1000)	0.746	L/(>1000)
N52/N50	1.656	0.04	1.183	0.11	1.656	0.06	0.946	0.11
	1.656	L/(>1000)	1.183	L/(>1000)	1.656	L/(>1000)	0.946	L/(>1000)
N47/N54	5.353	0.15	3.839	6.07	5.353	0.25	3.839	8.36
	5.353	L/(>1000)	3.839	L/(>1000)	5.353	L/(>1000)	3.839	L/(>1000)
N53/N52	0.165	0.07	0.165	0.00	0.165	0.10	0.165	0.00
	0.165	L/(>1000)	0.165	L/(>1000)	0.165	L/(>1000)	0.165	L/(>1000)
N49/N51	0.165	0.06	0.165	0.00	0.165	0.09	0.165	0.00
	0.165	L/(>1000)	0.165	L/(>1000)	0.165	L/(>1000)	0.165	L/(>1000)
N55/N56	1.791	0.47	1.592	0.01	1.791	0.67	1.592	0.01
	1.791	L/(>1000)	1.592	L/(>1000)	1.791	L/(>1000)	1.592	L/(>1000)
N57/N58	0.328	0.07	0.328	0.00	0.328	0.10	0.328	0.00
	0.328	L/(>1000)	0.328	L/(>1000)	0.328	L/(>1000)	0.328	L/(>1000)
N196/N56	0.559	0.00	1.279	0.10	0.559	0.00	1.279	0.14
	0.559	L/(>1000)	1.279	L/(>1000)	0.559	L/(>1000)	1.279	L/(>1000)
N56/N59	0.803	0.26	1.004	0.01	0.803	0.37	1.004	0.01
	0.803	L/(>1000)	1.004	L/(>1000)	0.803	L/(>1000)	1.004	L/(>1000)
N60/N59	1.493	0.00	0.746	0.22	1.679	0.00	0.746	0.31
	1.493	L/(>1000)	0.746	L/(>1000)	1.306	L/(>1000)	0.746	L/(>1000)
N61/N59	1.419	0.00	1.183	0.10	1.183	0.00	3.075	0.09
	1.419	L/(>1000)	1.183	L/(>1000)	1.656	L/(>1000)	0.946	L/(>1000)

Fletxes								
Grup	Fletxa màxima absoluta xy		Fletxa màxima absoluta xz		Fletxa activa absoluta xy		Fletxa activa absoluta xz	
	Fletxa màxima relativa xy		Fletxa màxima relativa xz		Fletxa activa relativa xy		Fletxa activa relativa xz	
	Pos. (m)	Fletxa (mm)	Pos. (m)	Fletxa (mm)	Pos. (m)	Fletxa (mm)	Pos. (m)	Fletxa (mm)
N56/N63	3.103	0.04	3.839	6.65	3.103	0.06	3.839	9.32
	3.103	L/(>1000)	3.839	L/(>1000)	3.103	L/(>1000)	3.839	L/(>1000)
N62/N61	0.165	0.07	0.165	0.00	0.165	0.11	0.165	0.00
	0.165	L/(>1000)	0.165	L/(>1000)	0.165	L/(>1000)	0.165	L/(>1000)
N58/N60	0.165	0.06	0.165	0.00	0.165	0.09	0.165	0.00
	0.165	L/(>1000)	0.165	L/(>1000)	0.165	L/(>1000)	0.165	L/(>1000)
N64/N65	1.791	0.46	2.189	0.00	1.791	0.66	2.189	0.01
	1.791	L/(>1000)	2.189	L/(>1000)	1.791	L/(>1000)	2.189	L/(>1000)
N66/N67	0.328	0.07	0.164	0.00	0.328	0.10	0.164	0.00
	0.328	L/(>1000)	0.164	L/(>1000)	0.328	L/(>1000)	0.164	L/(>1000)
N197/N65	0.740	0.00	1.279	0.10	0.740	0.01	1.279	0.14
	0.740	L/(>1000)	1.279	L/(>1000)	0.740	L/(>1000)	1.279	L/(>1000)
N65/N68	0.803	0.26	0.803	0.01	0.803	0.36	0.803	0.01
	0.803	L/(>1000)	0.803	L/(>1000)	0.803	L/(>1000)	0.803	L/(>1000)
N69/N68	1.306	0.01	0.746	0.21	1.306	0.02	0.746	0.30
	1.306	L/(>1000)	0.746	L/(>1000)	1.306	L/(>1000)	0.746	L/(>1000)
N70/N68	1.419	0.03	1.183	0.10	1.419	0.05	0.710	0.10
	1.419	L/(>1000)	1.183	L/(>1000)	1.419	L/(>1000)	0.946	L/(>1000)
N65/N72	5.165	0.03	3.839	6.42	5.165	0.05	3.839	8.93
	5.165	L/(>1000)	3.839	L/(>1000)	5.165	L/(>1000)	3.839	L/(>1000)
N71/N70	0.165	0.07	0.165	0.00	0.165	0.10	0.165	0.00
	0.165	L/(>1000)	0.165	L/(>1000)	0.165	L/(>1000)	0.165	L/(>1000)
N67/N69	0.165	0.06	0.165	0.00	0.165	0.09	0.165	0.00
	0.165	L/(>1000)	0.165	L/(>1000)	0.165	L/(>1000)	0.165	L/(>1000)
N73/N74	1.791	0.45	1.791	0.00	1.791	0.65	1.791	0.00
	1.791	L/(>1000)	1.791	L/(>1000)	1.791	L/(>1000)	1.791	L/(>1000)
N75/N76	0.328	0.07	0.328	0.00	0.328	0.09	0.328	0.00
	0.328	L/(>1000)	0.328	L/(>1000)	0.328	L/(>1000)	0.328	L/(>1000)
N198/N74	1.281	0.00	1.279	0.09	1.279	0.00	1.279	0.14
	1.281	L/(>1000)	1.279	L/(>1000)	1.281	L/(>1000)	1.279	L/(>1000)
N74/N77	0.803	0.25	1.004	0.00	0.803	0.35	1.004	0.00
	0.803	L/(>1000)	1.004	L/(>1000)	0.803	L/(>1000)	1.004	L/(>1000)
N78/N77	1.306	0.00	0.746	0.21	1.306	0.00	0.746	0.29
	1.306	L/(>1000)	0.746	L/(>1000)	1.306	L/(>1000)	0.746	L/(>1000)
N79/N77	1.419	0.00	1.183	0.10	1.419	0.01	0.710	0.09
	1.419	L/(>1000)	1.183	L/(>1000)	1.419	L/(>1000)	0.946	L/(>1000)
N74/N81	3.103	0.01	3.839	6.33	3.103	0.02	3.839	8.79
	3.103	L/(>1000)	3.839	L/(>1000)	3.103	L/(>1000)	3.839	L/(>1000)
N80/N79	0.165	0.07	0.165	0.00	0.165	0.10	0.165	0.00
	0.165	L/(>1000)	0.165	L/(>1000)	0.165	L/(>1000)	0.165	L/(>1000)
N76/N78	0.165	0.06	0.165	0.00	0.165	0.09	0.165	0.00
	0.165	L/(>1000)	0.165	L/(>1000)	0.165	L/(>1000)	0.165	L/(>1000)
N82/N83	0.328	0.07	0.328	0.00	0.328	0.10	0.328	0.00
	0.328	L/(>1000)	0.328	L/(>1000)	0.328	L/(>1000)	0.328	L/(>1000)
N199/N84	0.740	0.00	1.279	0.10	0.740	0.00	1.279	0.14
	0.740	L/(>1000)	1.279	L/(>1000)	0.740	L/(>1000)	1.279	L/(>1000)
N84/N85	0.803	0.26	0.803	0.00	0.803	0.36	0.803	0.00
	0.803	L/(>1000)	0.803	L/(>1000)	0.803	L/(>1000)	0.803	L/(>1000)
N86/N85	1.306	0.00	0.746	0.21	1.306	0.01	0.746	0.30
	1.306	L/(>1000)	0.746	L/(>1000)	1.306	L/(>1000)	0.746	L/(>1000)

Fletxes								
Grup	Fletxa màxima absoluta xy		Fletxa màxima absoluta xz		Fletxa activa absoluta xy		Fletxa activa absoluta xz	
	Fletxa màxima relativa xy		Fletxa màxima relativa xz		Fletxa activa relativa xy		Fletxa activa relativa xz	
	Pos. (m)	Fletxa (mm)	Pos. (m)	Fletxa (mm)	Pos. (m)	Fletxa (mm)	Pos. (m)	Fletxa (mm)
N83/N86	0.165	0.06	0.165	0.00	0.165	0.09	0.165	0.00
	0.165	L/(>1000)	0.165	L/(>1000)	0.165	L/(>1000)	0.165	L/(>1000)
N87/N85	1.419	0.01	1.183	0.10	1.419	0.01	0.710	0.10
	1.419	L/(>1000)	1.183	L/(>1000)	1.419	L/(>1000)	0.946	L/(>1000)
N84/N89	2.855	0.00	3.839	6.38	2.855	0.00	3.839	8.88
	2.855	L/(>1000)	3.839	L/(>1000)	2.855	L/(>1000)	3.839	L/(>1000)
N88/N87	0.165	0.07	0.165	0.00	0.165	0.10	0.165	0.00
	0.165	L/(>1000)	0.165	L/(>1000)	0.165	L/(>1000)	0.165	L/(>1000)
N90/N84	1.791	0.46	1.990	0.00	1.791	0.65	1.990	0.00
	1.791	L/(>1000)	1.990	L/(>1000)	1.791	L/(>1000)	1.990	L/(>1000)
N91/N92	0.328	0.07	0.164	0.00	0.328	0.10	0.164	0.00
	0.328	L/(>1000)	0.164	L/(>1000)	0.328	L/(>1000)	0.164	L/(>1000)
N200/N93	1.100	0.00	1.279	0.10	1.100	0.00	1.279	0.14
	1.100	L/(>1000)	1.279	L/(>1000)	1.100	L/(>1000)	1.279	L/(>1000)
N93/N94	0.803	0.26	1.807	0.00	0.803	0.36	1.807	0.00
	0.803	L/(>1000)	1.807	L/(>1000)	0.803	L/(>1000)	1.807	L/(>1000)
N95/N94	1.306	0.00	0.746	0.21	1.306	0.00	0.746	0.30
	1.306	L/(>1000)	0.746	L/(>1000)	1.306	L/(>1000)	0.746	L/(>1000)
N92/N95	0.165	0.06	0.165	0.00	0.165	0.09	0.165	0.00
	0.165	L/(>1000)	-	L/(>1000)	0.165	L/(>1000)	-	L/(>1000)
N96/N94	2.838	0.00	1.183	0.10	2.838	0.00	0.710	0.10
	2.838	L/(>1000)	1.183	L/(>1000)	2.838	L/(>1000)	0.946	L/(>1000)
N93/N98	4.029	0.00	3.839	6.43	4.029	0.01	3.839	8.95
	4.029	L/(>1000)	3.839	L/(>1000)	3.839	L/(>1000)	3.839	L/(>1000)
N97/N96	0.165	0.07	0.165	0.00	0.165	0.10	0.165	0.00
	0.165	L/(>1000)	-	L/(>1000)	0.165	L/(>1000)	-	L/(>1000)
N99/N93	1.791	0.46	1.791	0.00	1.791	0.66	1.791	0.00
	1.791	L/(>1000)	1.791	L/(>1000)	1.791	L/(>1000)	1.791	L/(>1000)
N100/N101	0.328	0.07	0.328	0.00	0.328	0.10	0.328	0.00
	0.328	L/(>1000)	0.328	L/(>1000)	0.328	L/(>1000)	0.328	L/(>1000)
N201/N102	0.919	0.00	1.279	0.10	0.919	0.00	1.279	0.14
	0.919	L/(>1000)	1.279	L/(>1000)	0.919	L/(>1000)	1.279	L/(>1000)
N102/N103	0.803	0.26	1.004	0.00	0.803	0.36	1.004	0.01
	0.803	L/(>1000)	1.004	L/(>1000)	0.803	L/(>1000)	1.004	L/(>1000)
N104/N103	1.306	0.00	0.746	0.21	1.306	0.01	0.746	0.30
	1.306	L/(>1000)	0.746	L/(>1000)	1.306	L/(>1000)	0.746	L/(>1000)
N101/N104	0.165	0.06	0.165	0.00	0.165	0.09	0.165	0.00
	0.165	L/(>1000)	0.165	L/(>1000)	0.165	L/(>1000)	0.165	L/(>1000)
N105/N103	1.419	0.01	1.183	0.10	1.419	0.01	0.710	0.10
	1.419	L/(>1000)	1.183	L/(>1000)	1.419	L/(>1000)	0.946	L/(>1000)
N102/N107	3.350	0.02	3.839	6.39	3.350	0.03	3.839	8.88
	3.350	L/(>1000)	3.839	L/(>1000)	3.350	L/(>1000)	3.839	L/(>1000)
N106/N105	0.165	0.07	0.165	0.00	0.165	0.10	0.165	0.00
	0.165	L/(>1000)	0.165	L/(>1000)	0.165	L/(>1000)	0.165	L/(>1000)
N108/N102	1.791	0.45	1.990	0.00	1.791	0.65	1.990	0.00
	1.791	L/(>1000)	1.990	L/(>1000)	1.791	L/(>1000)	1.990	L/(>1000)
N109/N110	0.328	0.07	0.328	0.00	0.328	0.09	0.328	0.00
	0.328	L/(>1000)	0.328	L/(>1000)	0.328	L/(>1000)	0.328	L/(>1000)
N202/N111	0.561	0.00	1.279	0.10	0.561	0.00	1.279	0.14
	0.561	L/(>1000)	1.279	L/(>1000)	0.561	L/(>1000)	1.279	L/(>1000)

Fletxes								
Grup	Fletxa màxima absoluta xy		Fletxa màxima absoluta xz		Fletxa activa absoluta xy		Fletxa activa absoluta xz	
	Fletxa màxima relativa xy		Fletxa màxima relativa xz		Fletxa activa relativa xy		Fletxa activa relativa xz	
	Pos. (m)	Fletxa (mm)	Pos. (m)	Fletxa (mm)	Pos. (m)	Fletxa (mm)	Pos. (m)	Fletxa (mm)
N111/N112	0.803	0.25	0.803	0.00	0.803	0.35	0.803	0.00
	0.803	L/(>1000)	0.803	L/(>1000)	0.803	L/(>1000)	0.803	L/(>1000)
N113/N112	1.306	0.00	0.746	0.21	1.306	0.01	0.746	0.30
	1.306	L/(>1000)	0.746	L/(>1000)	1.306	L/(>1000)	0.746	L/(>1000)
N110/N113	0.165	0.06	0.165	0.00	0.165	0.09	0.165	0.00
	0.165	L/(>1000)	0.165	L/(>1000)	0.165	L/(>1000)	0.165	L/(>1000)
N114/N112	1.419	0.01	1.183	0.10	1.419	0.01	0.710	0.10
	1.419	L/(>1000)	1.183	L/(>1000)	1.419	L/(>1000)	0.946	L/(>1000)
N111/N116	3.500	0.01	3.839	6.36	3.500	0.01	3.839	8.84
	3.500	L/(>1000)	3.839	L/(>1000)	3.500	L/(>1000)	3.839	L/(>1000)
N115/N114	0.165	0.07	0.165	0.00	0.165	0.10	0.165	0.00
	0.165	L/(>1000)	0.165	L/(>1000)	0.165	L/(>1000)	0.165	L/(>1000)
N117/N111	1.791	0.45	0.796	0.00	1.791	0.65	0.796	0.00
	1.791	L/(>1000)	0.796	L/(>1000)	1.791	L/(>1000)	0.796	L/(>1000)
N118/N119	0.328	0.07	0.328	0.00	0.328	0.10	0.328	0.00
	0.328	L/(>1000)	0.328	L/(>1000)	0.328	L/(>1000)	0.328	L/(>1000)
N203/N120	0.559	0.00	1.279	0.10	0.559	0.00	1.279	0.14
	0.559	L/(>1000)	1.279	L/(>1000)	0.380	L/(>1000)	1.279	L/(>1000)
N120/N121	0.803	0.26	1.205	0.00	0.803	0.36	1.205	0.00
	0.803	L/(>1000)	1.205	L/(>1000)	0.803	L/(>1000)	1.205	L/(>1000)
N122/N121	1.119	0.00	0.746	0.21	1.119	0.00	0.746	0.30
	1.119	L/(>1000)	0.746	L/(>1000)	1.119	L/(>1000)	0.746	L/(>1000)
N119/N122	0.165	0.06	0.165	0.00	0.165	0.09	0.165	0.00
	0.165	L/(>1000)	0.165	L/(>1000)	0.165	L/(>1000)	0.165	L/(>1000)
N123/N121	1.419	0.01	1.183	0.10	1.419	0.01	0.710	0.09
	1.419	L/(>1000)	1.183	L/(>1000)	1.419	L/(>1000)	0.946	L/(>1000)
N120/N125	3.350	0.04	3.839	6.51	3.350	0.06	3.839	9.09
	3.350	L/(>1000)	3.839	L/(>1000)	3.350	L/(>1000)	3.839	L/(>1000)
N124/N123	0.165	0.07	0.165	0.00	0.165	0.10	0.165	0.00
	0.165	L/(>1000)	0.165	L/(>1000)	0.165	L/(>1000)	0.165	L/(>1000)
N126/N120	1.791	0.46	1.194	0.00	1.791	0.66	1.194	0.00
	1.791	L/(>1000)	1.194	L/(>1000)	1.791	L/(>1000)	1.194	L/(>1000)
N127/N128	0.328	0.07	0.328	0.00	0.328	0.10	0.328	0.00
	0.328	L/(>1000)	0.328	L/(>1000)	0.328	L/(>1000)	0.328	L/(>1000)
N204/N129	0.740	0.01	1.279	0.10	0.740	0.01	1.279	0.15
	0.740	L/(>1000)	1.279	L/(>1000)	0.740	L/(>1000)	1.279	L/(>1000)
N129/N130	0.803	0.26	0.803	0.01	0.803	0.36	0.803	0.01
	0.803	L/(>1000)	0.803	L/(>1000)	0.803	L/(>1000)	0.803	L/(>1000)
N131/N130	1.306	0.02	0.746	0.21	1.306	0.03	0.746	0.30
	1.306	L/(>1000)	0.746	L/(>1000)	1.306	L/(>1000)	0.746	L/(>1000)
N128/N131	0.165	0.06	0.165	0.00	0.165	0.09	0.165	0.00
	0.165	L/(>1000)	0.165	L/(>1000)	0.165	L/(>1000)	0.165	L/(>1000)
N132/N130	1.419	0.02	1.183	0.11	1.419	0.03	0.946	0.11
	1.419	L/(>1000)	1.183	L/(>1000)	1.419	L/(>1000)	0.946	L/(>1000)
N129/N134	5.165	0.12	3.839	6.37	5.165	0.21	3.839	8.84
	5.165	L/(>1000)	3.839	L/(>1000)	5.165	L/(>1000)	3.839	L/(>1000)
N133/N132	0.165	0.07	0.165	0.00	0.165	0.10	0.165	0.00
	0.165	L/(>1000)	0.165	L/(>1000)	0.165	L/(>1000)	0.165	L/(>1000)
N135/N129	1.791	0.47	0.597	0.01	1.791	0.67	0.597	0.01
	1.791	L/(>1000)	0.597	L/(>1000)	1.791	L/(>1000)	0.597	L/(>1000)

Fletxes								
Grup	Fletxa màxima absoluta xy		Fletxa màxima absoluta xz		Fletxa activa absoluta xy		Fletxa activa absoluta xz	
	Fletxa màxima relativa xy		Fletxa màxima relativa xz		Fletxa activa relativa xy		Fletxa activa relativa xz	
	Pos. (m)	Fletxa (mm)	Pos. (m)	Fletxa (mm)	Pos. (m)	Fletxa (mm)	Pos. (m)	Fletxa (mm)
N136/N137	0.328	0.05	0.492	0.00	0.328	0.07	0.328	0.01
	0.328	L/(>1000)	0.492	L/(>1000)	0.328	L/(>1000)	0.328	L/(>1000)
N205/N138	0.740	0.04	1.279	0.07	0.740	0.06	1.279	0.10
	0.740	L/(>1000)	1.279	L/(>1000)	0.740	L/(>1000)	1.279	L/(>1000)
N138/N139	0.803	0.19	0.803	0.13	0.803	0.25	0.803	0.23
	0.803	L/(>1000)	0.803	L/(>1000)	0.803	L/(>1000)	0.803	L/(>1000)
N140/N139	1.306	0.16	0.746	0.16	1.306	0.26	0.746	0.21
	1.306	L/(>1000)	0.746	L/(>1000)	1.306	L/(>1000)	0.746	L/(>1000)
N137/N140	0.165	0.05	0.165	0.00	0.165	0.06	0.165	0.00
	0.165	L/(>1000)	0.165	L/(>1000)	0.165	L/(>1000)	0.165	L/(>1000)
N141/N139	1.419	0.33	1.183	0.09	1.419	0.56	3.075	0.06
	1.419	L/(>1000)	1.183	L/(>1000)	1.419	L/(>1000)	0.946	L/(>1000)
N138/N143	3.350	0.36	3.839	4.79	3.350	0.65	3.839	6.39
	3.350	L/(>1000)	3.839	L/(>1000)	3.350	L/(>1000)	3.839	L/(>1000)
N142/N141	0.165	0.05	0.165	0.00	0.165	0.07	0.165	0.01
	0.165	L/(>1000)	0.165	L/(>1000)	0.165	L/(>1000)	0.165	L/(>1000)
N144/N138	1.791	0.34	1.990	0.08	1.791	0.46	1.990	0.13
	1.791	L/(>1000)	1.990	L/(>1000)	1.791	L/(>1000)	1.990	L/(>1000)
N145/N146	0.328	0.05	0.328	0.01	0.328	0.07	0.328	0.01
	0.328	L/(>1000)	0.328	L/(>1000)	0.328	L/(>1000)	0.328	L/(>1000)
N206/N147	0.740	0.03	1.279	0.07	0.740	0.06	1.279	0.10
	0.740	L/(>1000)	1.279	L/(>1000)	0.740	L/(>1000)	1.279	L/(>1000)
N147/N148	0.803	0.19	0.803	0.14	0.803	0.26	0.803	0.24
	0.803	L/(>1000)	0.803	L/(>1000)	0.803	L/(>1000)	0.803	L/(>1000)
N149/N148	1.306	0.17	0.746	0.16	1.306	0.29	0.746	0.22
	1.306	L/(>1000)	0.746	L/(>1000)	1.306	L/(>1000)	0.746	L/(>1000)
N146/N149	0.165	0.05	0.165	0.00	0.165	0.06	0.165	0.00
	0.165	L/(>1000)	0.165	L/(>1000)	0.165	L/(>1000)	0.165	L/(>1000)
N150/N148	1.419	0.36	1.183	0.09	1.419	0.60	3.075	0.07
	1.419	L/(>1000)	1.183	L/(>1000)	1.419	L/(>1000)	0.946	L/(>1000)
N147/N152	3.103	0.35	3.839	4.85	3.350	0.63	3.839	6.49
	3.103	L/(>1000)	3.839	L/(>1000)	3.350	L/(>1000)	3.839	L/(>1000)
N151/N150	0.165	0.05	0.165	0.01	0.165	0.07	0.165	0.01
	0.165	L/(>1000)	0.165	L/(>1000)	0.165	L/(>1000)	0.165	L/(>1000)
N153/N147	1.791	0.34	1.990	0.09	1.791	0.47	1.990	0.15
	1.791	L/(>1000)	1.990	L/(>1000)	1.791	L/(>1000)	1.990	L/(>1000)
N154/N155	0.328	0.07	0.328	0.00	0.328	0.10	0.328	0.01
	0.328	L/(>1000)	0.328	L/(>1000)	0.328	L/(>1000)	0.328	L/(>1000)
N207/N156	0.919	0.02	1.279	0.10	0.919	0.03	1.279	0.15
	0.919	L/(>1000)	1.279	L/(>1000)	0.919	L/(>1000)	1.279	L/(>1000)
N156/N157	0.803	0.26	1.004	0.01	0.803	0.37	1.004	0.02
	0.803	L/(>1000)	1.004	L/(>1000)	0.803	L/(>1000)	1.004	L/(>1000)
N158/N157	1.306	0.02	0.746	0.22	1.306	0.03	0.746	0.31
	1.306	L/(>1000)	0.746	L/(>1000)	1.306	L/(>1000)	0.746	L/(>1000)
N155/N158	0.165	0.06	0.165	0.00	0.165	0.09	0.165	0.00
	0.165	L/(>1000)	0.165	L/(>1000)	0.165	L/(>1000)	0.165	L/(>1000)
N159/N157	1.419	0.03	1.183	0.11	1.419	0.05	0.946	0.11
	1.419	L/(>1000)	1.183	L/(>1000)	1.419	L/(>1000)	0.946	L/(>1000)
N156/N161	4.976	0.19	3.839	6.48	4.976	0.33	3.839	9.03
	4.976	L/(>1000)	3.839	L/(>1000)	4.976	L/(>1000)	3.839	L/(>1000)

Fletxes								
Grup	Fletxa màxima absoluta xy		Fletxa màxima absoluta xz		Fletxa activa absoluta xy		Fletxa activa absoluta xz	
	Fletxa màxima relativa xy		Fletxa màxima relativa xz		Fletxa activa relativa xy		Fletxa activa relativa xz	
	Pos. (m)	Fletxa (mm)	Pos. (m)	Fletxa (mm)	Pos. (m)	Fletxa (mm)	Pos. (m)	Fletxa (mm)
N160/N159	0.165	0.08	0.165	0.00	0.165	0.11	0.165	0.00
	0.165	L/(>1000)	0.165	L/(>1000)	0.165	L/(>1000)	0.165	L/(>1000)
N162/N156	1.791	0.48	0.796	0.01	1.791	0.69	0.796	0.02
	1.791	L/(>1000)	0.796	L/(>1000)	1.791	L/(>1000)	0.796	L/(>1000)
N163/N164	0.328	0.07	0.164	0.00	0.328	0.10	0.164	0.01
	0.328	L/(>1000)	0.164	L/(>1000)	0.328	L/(>1000)	0.164	L/(>1000)
N208/N165	0.740	0.01	1.279	0.09	0.740	0.02	1.279	0.14
	0.740	L/(>1000)	1.279	L/(>1000)	0.740	L/(>1000)	1.279	L/(>1000)
N165/N166	0.803	0.26	0.803	0.01	0.803	0.37	0.803	0.02
	0.803	L/(>1000)	0.803	L/(>1000)	0.803	L/(>1000)	0.803	L/(>1000)
N167/N166	1.306	0.02	0.746	0.22	1.306	0.03	0.746	0.31
	1.306	L/(>1000)	0.746	L/(>1000)	1.306	L/(>1000)	0.746	L/(>1000)
N164/N167	0.165	0.06	0.165	0.00	0.165	0.09	0.165	0.00
	0.165	L/(>1000)	0.165	L/(>1000)	0.165	L/(>1000)	0.165	L/(>1000)
N168/N166	1.419	0.03	1.183	0.09	1.419	0.06	2.838	0.10
	1.419	L/(>1000)	1.183	L/(>1000)	1.419	L/(>1000)	0.710	L/(>1000)
N165/N170	4.976	0.10	3.839	6.76	4.976	0.17	3.839	9.49
	4.976	L/(>1000)	3.839	L/(>1000)	4.976	L/(>1000)	3.839	L/(>1000)
N169/N168	0.165	0.07	0.165	0.00	0.165	0.10	0.165	0.00
	0.165	L/(>1000)	0.165	L/(>1000)	0.165	L/(>1000)	0.165	L/(>1000)
N171/N165	1.791	0.46	0.796	0.01	1.791	0.66	0.796	0.02
	1.791	L/(>1000)	0.796	L/(>1000)	1.791	L/(>1000)	0.796	L/(>1000)
N172/N173	0.328	0.07	0.492	0.00	0.328	0.10	0.492	0.00
	0.328	L/(>1000)	0.492	L/(>1000)	0.328	L/(>1000)	0.492	L/(>1000)
N209/N174	0.561	0.01	1.279	0.10	0.561	0.01	1.279	0.15
	0.561	L/(>1000)	1.279	L/(>1000)	0.561	L/(>1000)	1.279	L/(>1000)
N174/N175	0.803	0.26	0.803	0.03	0.803	0.37	0.803	0.05
	0.803	L/(>1000)	0.803	L/(>1000)	0.803	L/(>1000)	0.803	L/(>1000)
N176/N175	1.306	0.05	0.746	0.21	1.306	0.09	0.746	0.30
	1.306	L/(>1000)	0.746	L/(>1000)	1.306	L/(>1000)	0.746	L/(>1000)
N173/N176	0.165	0.06	0.165	0.00	0.165	0.09	0.165	0.00
	0.165	L/(>1000)	0.165	L/(>1000)	0.165	L/(>1000)	0.165	L/(>1000)
N177/N175	1.419	0.07	1.183	0.12	1.419	0.12	0.946	0.13
	1.419	L/(>1000)	1.183	L/(>1000)	1.419	L/(>1000)	1.183	L/(>1000)
N174/N179	3.103	0.22	3.839	6.37	3.103	0.39	3.839	8.84
	3.103	L/(>1000)	3.839	L/(>1000)	3.103	L/(>1000)	3.839	L/(>1000)
N178/N177	0.165	0.07	0.165	0.00	0.165	0.11	0.165	0.00
	0.165	L/(>1000)	0.165	L/(>1000)	0.165	L/(>1000)	0.165	L/(>1000)
N180/N174	1.791	0.48	1.990	0.04	1.791	0.70	1.990	0.07
	1.791	L/(>1000)	1.990	L/(>1000)	1.791	L/(>1000)	1.990	L/(>1000)
N181/N182	0.328	0.03	0.328	0.00	0.328	0.04	0.328	0.00
	0.328	L/(>1000)	0.328	L/(>1000)	0.328	L/(>1000)	0.164	L/(>1000)
N210/N183	0.561	0.00	1.279	0.05	0.740	0.01	1.279	0.06
	0.561	L/(>1000)	1.279	L/(>1000)	0.561	L/(>1000)	1.279	L/(>1000)
N183/N184	0.803	0.13	0.803	0.02	0.803	0.16	0.803	0.02
	0.803	L/(>1000)	0.803	L/(>1000)	0.803	L/(>1000)	0.803	L/(>1000)
N185/N184	1.306	0.01	0.746	0.11	1.306	0.02	0.746	0.13
	1.306	L/(>1000)	0.746	L/(>1000)	1.306	L/(>1000)	0.746	L/(>1000)
N182/N185	0.165	0.03	0.165	0.00	0.165	0.04	0.165	0.00
	0.165	L/(>1000)	0.165	L/(>1000)	0.165	L/(>1000)	0.165	L/(>1000)

Fletxes								
Grup	Fletxa màxima absoluta xy		Fletxa màxima absoluta xz		Fletxa activa absoluta xy		Fletxa activa absoluta xz	
	Fletxa màxima relativa xy		Fletxa màxima relativa xz		Fletxa activa relativa xy		Fletxa activa relativa xz	
	Pos. (m)	Fletxa (mm)	Pos. (m)	Fletxa (mm)	Pos. (m)	Fletxa (mm)	Pos. (m)	Fletxa (mm)
N186/N184	1.419	0.05	1.419	0.07	1.419	0.06	2.838	0.04
	1.419	L/(>1000)	1.419	L/(>1000)	1.419	L/(>1000)	0.946	L/(>1000)
N183/N188	4.029	0.21	3.839	3.39	4.029	0.31	3.839	4.09
	4.029	L/(>1000)	3.839	L/(>1000)	3.839	L/(>1000)	3.839	L/(>1000)
N187/N186	0.165	0.04	0.165	0.00	0.165	0.04	0.165	0.00
	0.165	L/(>1000)	0.165	L/(>1000)	0.165	L/(>1000)	0.165	L/(>1000)
N189/N183	1.791	0.23	0.995	0.01	1.791	0.28	0.995	0.02
	1.791	L/(>1000)	0.995	L/(>1000)	1.791	L/(>1000)	1.194	L/(>1000)
N214/N217	0.475	0.00	0.238	0.03	0.475	0.00	0.238	0.04
	-	L/(>1000)	0.238	L/(>1000)	-	L/(>1000)	0.238	L/(>1000)
N216/N215	0.475	0.00	0.713	0.03	0.475	0.00	0.713	0.04
	-	L/(>1000)	0.713	L/(>1000)	-	L/(>1000)	0.713	L/(>1000)
N215/N213	2.606	0.07	1.895	1.37	2.369	0.11	1.895	2.11
	2.606	L/(>1000)	1.895	L/(>1000)	2.369	L/(>1000)	1.895	L/(>1000)
N213/N212	1.649	0.04	2.121	2.62	1.649	0.07	2.121	4.08
	1.649	L/(>1000)	2.121	L/(>1000)	1.649	L/(>1000)	2.121	L/(>1000)
N211/N230	3.264	0.15	1.632	2.51	3.264	0.25	1.632	3.91
	3.264	L/(>1000)	1.632	L/(>1000)	3.264	L/(>1000)	1.632	L/(>1000)
N230/N231	0.140	0.00	0.140	0.00	0.140	0.00	0.140	0.00
	-	L/(>1000)	0.140	L/(>1000)	-	L/(>1000)	0.140	L/(>1000)
N232/N229	0.140	0.00	0.140	0.00	0.140	0.00	0.140	0.00
	-	L/(>1000)	0.140	L/(>1000)	-	L/(>1000)	0.140	L/(>1000)
N229/N228	2.113	0.06	5.255	1.21	2.113	0.10	5.255	1.87
	2.113	L/(>1000)	5.255	L/(>1000)	2.113	L/(>1000)	5.255	L/(>1000)
N228/N227	1.905	0.00	1.905	1.29	1.905	0.01	1.905	2.01
	1.905	L/(>1000)	1.905	L/(>1000)	1.905	L/(>1000)	1.905	L/(>1000)
N227/N226	1.614	0.00	1.845	1.11	1.614	0.01	1.845	1.73
	1.614	L/(>1000)	1.845	L/(>1000)	1.614	L/(>1000)	1.845	L/(>1000)
N226/N225	2.790	0.00	1.860	1.16	2.557	0.00	1.860	1.80
	2.790	L/(>1000)	1.860	L/(>1000)	2.790	L/(>1000)	1.860	L/(>1000)
N225/N224	1.414	0.00	1.885	1.22	1.649	0.00	1.885	1.90
	1.414	L/(>1000)	1.885	L/(>1000)	1.649	L/(>1000)	1.885	L/(>1000)
N224/N223	2.121	0.00	1.885	1.22	2.121	0.00	1.885	1.90
	2.121	L/(>1000)	1.885	L/(>1000)	2.121	L/(>1000)	1.885	L/(>1000)
N223/N222	2.092	0.00	1.860	1.16	2.092	0.00	1.860	1.80
	2.092	L/(>1000)	1.860	L/(>1000)	2.092	L/(>1000)	1.860	L/(>1000)
N222/N221	2.098	0.00	1.865	1.17	2.098	0.00	1.865	1.82
	2.098	L/(>1000)	1.865	L/(>1000)	2.098	L/(>1000)	1.865	L/(>1000)
N221/N220	2.578	0.01	1.875	1.21	2.578	0.01	1.875	1.88
	2.578	L/(>1000)	1.875	L/(>1000)	2.578	L/(>1000)	1.875	L/(>1000)
N220/N214	2.076	0.03	1.845	1.24	2.076	0.06	1.845	1.91
	2.076	L/(>1000)	1.845	L/(>1000)	2.076	L/(>1000)	1.845	L/(>1000)
N235/N244	8.660	0.20	1.632	4.96	8.660	0.33	1.632	8.43
	8.660	L/(>1000)	1.632	L/(>1000)	8.660	L/(>1000)	1.632	L/(>1000)
N244/N245	0.140	0.00	0.140	0.00	0.140	0.00	0.140	0.00
	-	L/(>1000)	0.140	L/(>1000)	-	L/(>1000)	0.140	L/(>1000)
N246/N247	0.140	0.00	0.140	0.00	0.140	0.00	0.140	0.00
	-	L/(>1000)	0.140	L/(>1000)	-	L/(>1000)	0.140	L/(>1000)
N247/N248	1.479	0.13	5.255	2.25	1.479	0.21	5.255	3.82
	1.479	L/(>1000)	5.255	L/(>1000)	1.479	L/(>1000)	5.255	L/(>1000)

Fletxes								
Grup	Fletxa màxima absoluta xy		Fletxa màxima absoluta xz		Fletxa activa absoluta xy		Fletxa activa absoluta xz	
	Fletxa màxima relativa xy		Fletxa màxima relativa xz		Fletxa activa relativa xy		Fletxa activa relativa xz	
	Pos. (m)	Fletxa (mm)	Pos. (m)	Fletxa (mm)	Pos. (m)	Fletxa (mm)	Pos. (m)	Fletxa (mm)
N248/N249	2.381	0.01	1.905	2.38	2.381	0.02	1.905	4.04
	2.381	L/(>1000)	1.905	L/(>1000)	2.381	L/(>1000)	1.905	L/(>1000)
N249/N250	1.384	0.01	1.845	1.99	1.384	0.02	1.845	3.39
	1.384	L/(>1000)	1.845	L/(>1000)	1.384	L/(>1000)	1.845	L/(>1000)
N250/N251	2.325	0.00	1.860	2.11	2.557	0.00	1.860	3.58
	2.325	L/(>1000)	1.860	L/(>1000)	2.557	L/(>1000)	1.860	L/(>1000)
N251/N252	1.885	0.00	1.885	2.23	1.885	0.00	1.885	3.80
	1.885	L/(>1000)	1.885	L/(>1000)	1.885	L/(>1000)	1.885	L/(>1000)
N252/N253	2.592	0.00	1.885	2.23	2.592	0.00	1.885	3.80
	2.592	L/(>1000)	1.885	L/(>1000)	2.592	L/(>1000)	1.885	L/(>1000)
N253/N254	1.860	0.00	1.860	2.08	1.860	0.01	1.860	3.55
	1.860	L/(>1000)	1.860	L/(>1000)	1.860	L/(>1000)	1.860	L/(>1000)
N255/N256	1.649	0.06	2.121	4.99	1.649	0.10	2.121	8.49
	1.649	L/(>1000)	2.121	L/755.4	1.649	L/(>1000)	2.121	L/833.6
N259/N255	1.895	0.14	1.895	2.94	1.895	0.23	1.895	4.97
	1.895	L/(>1000)	1.895	L/(>1000)	1.895	L/(>1000)	1.895	L/(>1000)
N254/N260	1.166	0.00	1.865	2.14	1.166	0.00	1.865	3.64
	1.166	L/(>1000)	1.865	L/(>1000)	1.166	L/(>1000)	1.865	L/(>1000)
N260/N261	2.578	0.02	1.875	2.12	2.578	0.03	1.875	3.62
	2.578	L/(>1000)	1.875	L/(>1000)	2.578	L/(>1000)	1.875	L/(>1000)
N261/N262	2.306	0.10	1.845	2.58	2.306	0.16	1.845	4.37
	2.306	L/(>1000)	1.845	L/(>1000)	2.306	L/(>1000)	1.845	L/(>1000)
N263/N259	0.475	0.00	0.713	0.05	0.475	0.00	0.713	0.09
	-	L/(>1000)	0.713	L/(>1000)	-	L/(>1000)	0.713	L/(>1000)
N262/N264	0.475	0.00	0.238	0.05	0.475	0.00	0.238	0.09
	-	L/(>1000)	0.238	L/(>1000)	-	L/(>1000)	0.238	L/(>1000)
N236/N267	8.660	0.45	1.865	6.13	8.875	0.76	1.865	10.39
	8.660	L/(>1000)	1.865	L/(>1000)	8.875	L/(>1000)	1.865	L/(>1000)
N267/N268	0.140	0.00	0.140	0.00	0.140	0.00	0.140	0.00
	-	L/(>1000)	0.140	L/(>1000)	-	L/(>1000)	0.140	L/(>1000)
N269/N270	0.140	0.00	0.140	0.00	0.140	0.00	0.140	0.00
	-	L/(>1000)	0.140	L/(>1000)	-	L/(>1000)	0.140	L/(>1000)
N270/N271	1.479	0.30	1.479	3.06	1.479	0.51	1.479	5.20
	1.479	L/(>1000)	1.479	L/(>1000)	1.479	L/(>1000)	1.479	L/(>1000)
N271/N272	1.667	0.02	1.905	2.44	1.667	0.04	1.905	4.16
	1.667	L/(>1000)	1.905	L/(>1000)	1.667	L/(>1000)	1.905	L/(>1000)
N272/N273	1.614	0.02	1.845	1.94	1.614	0.03	1.845	3.30
	1.614	L/(>1000)	1.845	L/(>1000)	1.614	L/(>1000)	1.845	L/(>1000)
N273/N274	0.930	0.00	1.860	2.11	0.930	0.01	1.860	3.59
	0.930	L/(>1000)	1.860	L/(>1000)	0.930	L/(>1000)	1.860	L/(>1000)
N274/N275	1.649	0.00	1.885	2.24	1.649	0.01	1.885	3.81
	1.649	L/(>1000)	1.885	L/(>1000)	1.649	L/(>1000)	1.885	L/(>1000)
N275/N276	2.592	0.01	1.885	2.25	2.592	0.01	1.885	3.83
	2.592	L/(>1000)	1.885	L/(>1000)	2.592	L/(>1000)	1.885	L/(>1000)
N276/N277	1.162	0.01	1.860	2.06	1.162	0.01	1.860	3.51
	1.162	L/(>1000)	1.860	L/(>1000)	1.162	L/(>1000)	1.860	L/(>1000)
N278/N279	1.649	0.15	2.121	5.53	1.649	0.26	2.121	9.40
	1.649	L/(>1000)	2.121	L/682.2	1.649	L/(>1000)	2.121	L/753.1
N282/N278	1.895	0.31	1.895	3.94	1.895	0.53	1.895	6.68
	1.895	L/(>1000)	1.895	L/(>1000)	1.895	L/(>1000)	1.895	L/(>1000)

Fletxes								
Grup	Fletxa màxima absoluta xy		Fletxa màxima absoluta xz		Fletxa activa absoluta xy		Fletxa activa absoluta xz	
	Fletxa màxima relativa xy		Fletxa màxima relativa xz		Fletxa activa relativa xy		Fletxa activa relativa xz	
	Pos. (m)	Fletxa (mm)	Pos. (m)	Fletxa (mm)	Pos. (m)	Fletxa (mm)	Pos. (m)	Fletxa (mm)
N277/N283	2.564	0.01	1.865	2.16	2.564	0.01	1.865	3.67
	2.564	L/(>1000)	1.865	L/(>1000)	2.564	L/(>1000)	1.865	L/(>1000)
N283/N284	2.109	0.02	1.875	2.04	2.109	0.04	1.875	3.47
	2.109	L/(>1000)	1.875	L/(>1000)	2.109	L/(>1000)	1.875	L/(>1000)
N284/N285	2.306	0.22	2.076	3.26	2.306	0.38	2.076	5.53
	2.306	L/(>1000)	2.076	L/(>1000)	2.306	L/(>1000)	2.076	L/(>1000)
N286/N282	0.475	0.00	0.713	0.05	0.475	0.00	0.713	0.09
	-	L/(>1000)	0.713	L/(>1000)	-	L/(>1000)	0.713	L/(>1000)
N285/N287	0.475	0.00	0.238	0.05	0.475	0.00	0.238	0.09
	-	L/(>1000)	0.238	L/(>1000)	-	L/(>1000)	0.238	L/(>1000)
N237/N290	3.958	0.71	1.865	7.48	3.958	1.18	1.865	12.63
	3.958	L/(>1000)	1.865	L/(>1000)	3.958	L/(>1000)	1.865	L/(>1000)
N290/N291	0.140	0.00	0.140	0.00	0.140	0.00	0.140	0.00
	-	L/(>1000)	0.140	L/(>1000)	-	L/(>1000)	0.140	L/(>1000)
N292/N293	0.140	0.00	0.140	0.00	0.140	0.00	0.140	0.00
	-	L/(>1000)	0.140	L/(>1000)	-	L/(>1000)	0.140	L/(>1000)
N293/N294	1.901	0.31	1.690	3.84	1.901	0.53	1.690	6.49
	1.901	L/(>1000)	1.690	L/(>1000)	1.901	L/(>1000)	1.690	L/(>1000)
N294/N295	1.667	0.01	1.905	2.46	1.667	0.02	1.905	4.18
	1.667	L/(>1000)	1.905	L/(>1000)	1.667	L/(>1000)	1.905	L/(>1000)
N295/N296	1.845	0.01	1.845	1.91	1.845	0.02	1.845	3.25
	1.845	L/(>1000)	1.845	L/(>1000)	1.845	L/(>1000)	1.845	L/(>1000)
N296/N297	2.790	0.00	1.860	2.10	2.790	0.00	1.860	3.58
	2.790	L/(>1000)	1.860	L/(>1000)	2.790	L/(>1000)	1.860	L/(>1000)
N297/N298	1.885	0.00	1.885	2.25	1.885	0.01	1.885	3.82
	1.885	L/(>1000)	1.885	L/(>1000)	1.885	L/(>1000)	1.885	L/(>1000)
N298/N299	2.592	0.01	1.885	2.26	2.592	0.01	1.885	3.84
	2.592	L/(>1000)	1.885	L/(>1000)	2.592	L/(>1000)	1.885	L/(>1000)
N299/N300	1.162	0.01	1.860	2.05	1.162	0.01	1.860	3.48
	1.162	L/(>1000)	1.860	L/(>1000)	1.162	L/(>1000)	1.860	L/(>1000)
N301/N302	1.649	0.15	2.121	5.83	1.649	0.25	2.121	9.91
	1.649	L/(>1000)	2.121	L/646.4	1.649	L/(>1000)	2.121	L/714.2
N305/N301	2.369	0.32	1.895	4.69	2.369	0.54	1.895	7.92
	2.369	L/(>1000)	1.895	L/(>1000)	2.369	L/(>1000)	1.895	L/(>1000)
N300/N306	2.797	0.00	1.865	2.15	2.797	0.00	1.865	3.66
	2.797	L/(>1000)	1.865	L/(>1000)	2.797	L/(>1000)	1.865	L/(>1000)
N306/N307	2.578	0.00	1.875	2.04	2.813	0.00	1.875	3.46
	2.578	L/(>1000)	1.875	L/(>1000)	2.578	L/(>1000)	1.875	L/(>1000)
N307/N308	2.306	0.17	2.076	3.57	2.306	0.29	2.076	6.06
	2.306	L/(>1000)	2.076	L/(>1000)	2.306	L/(>1000)	2.076	L/(>1000)
N309/N305	0.475	0.00	0.713	0.05	0.475	0.00	0.713	0.09
	-	L/(>1000)	0.713	L/(>1000)	-	L/(>1000)	0.713	L/(>1000)
N308/N310	0.475	0.00	0.238	0.05	0.475	0.00	0.238	0.09
	-	L/(>1000)	0.238	L/(>1000)	-	L/(>1000)	0.238	L/(>1000)
N238/N313	4.412	0.93	2.098	8.35	4.412	1.53	2.098	14.05
	4.412	L/(>1000)	2.098	L/(>1000)	4.412	L/(>1000)	2.098	L/(>1000)
N313/N314	0.140	0.00	0.140	0.00	0.140	0.00	0.140	0.00
	-	L/(>1000)	0.140	L/(>1000)	-	L/(>1000)	0.140	L/(>1000)
N315/N316	0.140	0.00	0.140	0.00	0.140	0.00	0.140	0.00
	-	L/(>1000)	0.140	L/(>1000)	-	L/(>1000)	0.140	L/(>1000)

Fletxes								
Grup	Fletxa màxima absoluta xy		Fletxa màxima absoluta xz		Fletxa activa absoluta xy		Fletxa activa absoluta xz	
	Fletxa màxima relativa xy		Fletxa màxima relativa xz		Fletxa activa relativa xy		Fletxa activa relativa xz	
	Pos. (m)	Fletxa (mm)	Pos. (m)	Fletxa (mm)	Pos. (m)	Fletxa (mm)	Pos. (m)	Fletxa (mm)
N316/N317	2.324	0.38	1.690	4.20	2.324	0.63	1.690	7.08
	2.324	L/(>1000)	1.690	L/(>1000)	2.324	L/(>1000)	1.690	L/(>1000)
N317/N318	2.619	0.01	1.905	2.45	2.619	0.02	1.905	4.17
	2.619	L/(>1000)	1.905	L/(>1000)	2.619	L/(>1000)	1.905	L/(>1000)
N318/N319	1.384	0.02	1.845	1.90	1.384	0.03	1.845	3.23
	1.384	L/(>1000)	1.845	L/(>1000)	1.384	L/(>1000)	1.845	L/(>1000)
N319/N320	1.627	0.00	1.860	2.10	1.627	0.00	1.860	3.57
	1.627	L/(>1000)	1.860	L/(>1000)	1.627	L/(>1000)	1.860	L/(>1000)
N320/N321	1.885	0.00	1.885	2.25	1.885	0.01	1.885	3.83
	1.885	L/(>1000)	1.885	L/(>1000)	1.885	L/(>1000)	1.885	L/(>1000)
N321/N322	2.356	0.00	1.885	2.26	2.356	0.01	1.885	3.84
	2.356	L/(>1000)	1.885	L/(>1000)	2.356	L/(>1000)	1.885	L/(>1000)
N322/N323	1.860	0.01	1.860	2.04	1.860	0.01	1.860	3.48
	1.860	L/(>1000)	1.860	L/(>1000)	1.860	L/(>1000)	1.860	L/(>1000)
N324/N325	1.649	0.17	2.121	5.97	1.649	0.28	2.121	10.14
	1.649	L/(>1000)	2.121	L/631.5	1.649	L/(>1000)	2.121	L/698.3
N328/N324	2.606	0.38	1.895	5.01	2.606	0.63	1.895	8.45
	2.606	L/(>1000)	1.895	L/(>1000)	2.606	L/(>1000)	1.895	L/(>1000)
N323/N329	2.564	0.00	1.865	2.14	2.331	0.01	1.865	3.64
	2.564	L/(>1000)	1.865	L/(>1000)	2.564	L/(>1000)	1.865	L/(>1000)
N329/N330	1.406	0.01	1.875	2.09	1.406	0.01	1.875	3.54
	1.406	L/(>1000)	1.875	L/(>1000)	1.641	L/(>1000)	1.875	L/(>1000)
N330/N331	2.076	0.17	1.845	3.62	2.076	0.29	1.845	6.14
	2.076	L/(>1000)	1.845	L/(>1000)	2.076	L/(>1000)	1.845	L/(>1000)
N332/N328	0.475	0.00	0.713	0.05	0.475	0.00	0.713	0.09
	-	L/(>1000)	0.713	L/(>1000)	-	L/(>1000)	0.713	L/(>1000)
N331/N333	0.475	0.00	0.238	0.05	0.475	0.00	0.238	0.09
	-	L/(>1000)	0.238	L/(>1000)	-	L/(>1000)	0.238	L/(>1000)
N239/N336	4.640	1.44	2.331	10.89	4.640	2.36	2.331	18.18
	4.640	L/(>1000)	2.331	L/993.1	4.640	L/(>1000)	2.331	L/(>1000)
N336/N337	0.140	0.00	0.140	0.00	0.140	0.00	0.140	0.00
	-	L/(>1000)	0.140	L/(>1000)	-	L/(>1000)	0.140	L/(>1000)
N338/N339	0.140	0.00	0.140	0.00	0.140	0.00	0.140	0.00
	-	L/(>1000)	0.140	L/(>1000)	-	L/(>1000)	0.140	L/(>1000)
N339/N340	2.958	0.54	1.901	5.25	2.958	0.89	1.901	8.79
	2.958	L/(>1000)	1.901	L/(>1000)	2.958	L/(>1000)	1.901	L/(>1000)
N340/N341	1.667	0.01	1.905	2.46	1.667	0.02	1.905	4.19
	1.667	L/(>1000)	1.905	L/(>1000)	1.667	L/(>1000)	1.905	L/(>1000)
N341/N342	1.845	0.02	1.845	1.88	1.845	0.03	1.845	3.21
	1.845	L/(>1000)	1.845	L/(>1000)	1.845	L/(>1000)	1.845	L/(>1000)
N342/N343	2.092	0.00	1.860	2.09	2.092	0.01	1.860	3.56
	2.092	L/(>1000)	1.860	L/(>1000)	2.092	L/(>1000)	1.860	L/(>1000)
N343/N344	1.649	0.01	1.885	2.27	1.649	0.01	1.885	3.85
	1.649	L/(>1000)	1.885	L/(>1000)	1.649	L/(>1000)	1.885	L/(>1000)
N344/N345	1.649	0.00	1.885	2.27	1.885	0.01	1.885	3.86
	1.649	L/(>1000)	1.885	L/(>1000)	1.885	L/(>1000)	1.885	L/(>1000)
N345/N346	2.092	0.01	1.860	2.04	2.092	0.01	1.860	3.47
	2.092	L/(>1000)	1.860	L/(>1000)	2.092	L/(>1000)	1.860	L/(>1000)
N347/N348	1.649	0.23	2.121	6.39	1.649	0.38	2.121	10.83
	1.649	L/(>1000)	2.121	L/590.2	1.649	L/(>1000)	2.121	L/653.5

Fletxes								
Grup	Fletxa màxima absoluta xy		Fletxa màxima absoluta xz		Fletxa activa absoluta xy		Fletxa activa absoluta xz	
	Fletxa màxima relativa xy		Fletxa màxima relativa xz		Fletxa activa relativa xy		Fletxa activa relativa xz	
	Pos. (m)	Fletxa (mm)	Pos. (m)	Fletxa (mm)	Pos. (m)	Fletxa (mm)	Pos. (m)	Fletxa (mm)
N351/N347	3.079	0.53	2.132	5.96	3.079	0.87	1.895	9.98
	3.079	L/(>1000)	2.132	L/(>1000)	3.079	L/(>1000)	1.895	L/(>1000)
N346/N352	2.098	0.01	1.865	2.12	2.098	0.01	1.865	3.60
	2.098	L/(>1000)	1.865	L/(>1000)	2.098	L/(>1000)	1.865	L/(>1000)
N352/N353	2.109	0.03	1.875	2.23	2.109	0.05	1.875	3.77
	2.109	L/(>1000)	1.875	L/(>1000)	2.109	L/(>1000)	1.875	L/(>1000)
N353/N354	2.076	0.18	1.845	3.86	2.076	0.29	1.845	6.54
	2.076	L/(>1000)	1.845	L/954.8	2.076	L/(>1000)	1.845	L/(>1000)
N355/N351	0.475	0.00	0.713	0.05	0.475	0.00	0.713	0.09
	-	L/(>1000)	0.713	L/(>1000)	-	L/(>1000)	0.713	L/(>1000)
N354/N356	0.475	0.00	0.238	0.05	0.475	0.00	0.238	0.09
	-	L/(>1000)	0.238	L/(>1000)	-	L/(>1000)	0.238	L/(>1000)
N240/N359	5.095	1.99	5.322	15.37	5.095	3.25	5.322	25.26
	5.095	L/(>1000)	5.322	L/703.5	5.095	L/(>1000)	5.322	L/803.2
N359/N360	0.140	0.00	0.140	0.00	0.140	0.00	0.140	0.00
	-	L/(>1000)	0.140	L/(>1000)	-	L/(>1000)	0.140	L/(>1000)
N361/N362	0.140	0.00	0.140	0.00	0.140	0.00	0.140	0.00
	-	L/(>1000)	0.140	L/(>1000)	-	L/(>1000)	0.140	L/(>1000)
N362/N363	3.614	0.70	2.113	6.30	3.614	1.14	2.113	10.42
	3.614	L/(>1000)	2.113	L/(>1000)	3.614	L/(>1000)	2.113	L/(>1000)
N363/N364	1.191	0.01	1.905	2.45	1.191	0.02	1.905	4.17
	1.191	L/(>1000)	1.905	L/(>1000)	1.191	L/(>1000)	1.905	L/(>1000)
N364/N365	2.076	0.01	1.845	1.87	2.076	0.02	1.845	3.19
	2.076	L/(>1000)	1.845	L/(>1000)	2.076	L/(>1000)	1.845	L/(>1000)
N365/N366	1.860	0.01	1.860	2.07	1.860	0.01	1.860	3.52
	1.860	L/(>1000)	1.860	L/(>1000)	1.860	L/(>1000)	1.860	L/(>1000)
N366/N367	1.885	0.01	1.885	2.28	1.885	0.01	1.885	3.87
	1.885	L/(>1000)	1.885	L/(>1000)	1.885	L/(>1000)	1.885	L/(>1000)
N367/N368	1.649	0.00	1.885	2.27	1.649	0.01	1.885	3.86
	1.649	L/(>1000)	1.885	L/(>1000)	1.649	L/(>1000)	1.885	L/(>1000)
N368/N369	1.860	0.01	1.860	2.03	1.860	0.01	1.860	3.46
	1.860	L/(>1000)	1.860	L/(>1000)	1.860	L/(>1000)	1.860	L/(>1000)
N370/N371	1.649	0.22	2.121	6.57	1.649	0.37	2.121	11.12
	1.649	L/(>1000)	2.121	L/573.6	1.649	L/(>1000)	2.121	L/636.6
N374/N370	4.028	0.69	2.132	6.90	4.028	1.10	2.132	11.39
	4.028	L/(>1000)	2.132	L/(>1000)	4.028	L/(>1000)	2.132	L/(>1000)
N369/N375	1.632	0.01	1.865	2.08	1.632	0.02	1.865	3.54
	1.632	L/(>1000)	1.865	L/(>1000)	1.632	L/(>1000)	1.865	L/(>1000)
N375/N376	2.344	0.08	1.875	2.49	2.344	0.13	1.875	4.20
	2.344	L/(>1000)	1.875	L/(>1000)	2.344	L/(>1000)	1.875	L/(>1000)
N376/N377	1.845	0.13	1.845	3.89	1.845	0.20	1.845	6.50
	1.845	L/(>1000)	1.845	L/948.1	1.845	L/(>1000)	1.845	L/(>1000)
N378/N374	0.475	0.00	0.713	0.05	0.475	0.00	0.713	0.09
	-	L/(>1000)	0.713	L/(>1000)	-	L/(>1000)	0.713	L/(>1000)
N377/N379	0.475	0.00	0.238	0.05	0.475	0.00	0.238	0.09
	-	L/(>1000)	0.238	L/(>1000)	-	L/(>1000)	0.238	L/(>1000)
N382/N383	0.140	0.00	0.140	0.00	0.140	0.00	0.140	0.00
	-	L/(>1000)	0.140	L/(>1000)	-	L/(>1000)	0.140	L/(>1000)
N384/N385	0.140	0.00	0.140	0.00	0.140	0.00	0.140	0.00
	-	L/(>1000)	0.140	L/(>1000)	-	L/(>1000)	0.140	L/(>1000)

Fletxes								
Grup	Fletxa màxima absoluta xy		Fletxa màxima absoluta xz		Fletxa activa absoluta xy		Fletxa activa absoluta xz	
	Fletxa màxima relativa xy		Fletxa màxima relativa xz		Fletxa activa relativa xy		Fletxa activa relativa xz	
	Pos. (m)	Fletxa (mm)	Pos. (m)	Fletxa (mm)	Pos. (m)	Fletxa (mm)	Pos. (m)	Fletxa (mm)
N385/N386	3.614	0.86	4.083	7.01	3.614	1.39	4.083	11.40
	3.614	L/(>1000)	4.083	L/(>1000)	3.614	L/(>1000)	4.083	L/(>1000)
N386/N387	2.619	0.00	1.905	1.33	2.858	0.00	1.905	2.06
	0.953	L/(>1000)	1.905	L/(>1000)	0.953	L/(>1000)	1.905	L/(>1000)
N387/N388	2.076	0.01	1.845	0.95	2.076	0.02	1.845	1.48
	2.076	L/(>1000)	1.845	L/(>1000)	1.845	L/(>1000)	1.845	L/(>1000)
N388/N389	1.395	0.01	1.860	1.10	1.395	0.01	1.860	1.70
	1.395	L/(>1000)	1.860	L/(>1000)	1.395	L/(>1000)	1.860	L/(>1000)
N389/N390	1.885	0.01	1.885	1.29	1.885	0.01	1.885	2.00
	1.885	L/(>1000)	1.885	L/(>1000)	1.885	L/(>1000)	1.885	L/(>1000)
N390/N391	1.414	0.00	1.885	1.27	1.414	0.01	1.885	1.97
	1.414	L/(>1000)	1.885	L/(>1000)	1.649	L/(>1000)	1.885	L/(>1000)
N391/N392	2.092	0.01	1.860	1.08	2.092	0.01	1.860	1.67
	2.092	L/(>1000)	1.860	L/(>1000)	2.092	L/(>1000)	1.860	L/(>1000)
N393/N394	1.649	0.20	1.885	4.71	1.649	0.32	1.885	7.50
	1.649	L/(>1000)	1.885	L/800.3	1.649	L/(>1000)	1.885	L/928.0
N397/N393	4.266	0.85	4.981	7.00	4.266	1.37	4.981	11.21
	4.266	L/(>1000)	4.981	L/(>1000)	4.266	L/(>1000)	4.981	L/(>1000)
N392/N398	2.098	0.02	1.865	1.04	2.098	0.03	1.865	1.61
	2.098	L/(>1000)	1.865	L/(>1000)	2.098	L/(>1000)	1.865	L/(>1000)
N398/N399	2.344	0.12	1.875	1.82	2.344	0.20	1.875	2.88
	2.344	L/(>1000)	1.875	L/(>1000)	2.344	L/(>1000)	1.875	L/(>1000)
N399/N400	1.614	0.10	1.845	2.65	1.614	0.13	1.845	4.11
	1.614	L/(>1000)	1.845	L/(>1000)	1.384	L/(>1000)	1.845	L/(>1000)
N401/N397	0.475	0.00	0.713	0.03	0.475	0.00	0.713	0.04
	-	L/(>1000)	0.713	L/(>1000)	-	L/(>1000)	0.713	L/(>1000)
N400/N402	0.475	0.00	0.238	0.03	0.475	0.00	0.238	0.04
	-	L/(>1000)	0.238	L/(>1000)	-	L/(>1000)	0.238	L/(>1000)
N211/N242	2.623	0.03	2.421	0.54	2.623	0.05	3.228	0.27
	2.623	L/(>1000)	2.421	L/(>1000)	2.623	L/(>1000)	3.228	L/(>1000)
N235/N234	2.421	0.04	2.219	0.75	2.623	0.06	2.623	0.47
	2.421	L/(>1000)	2.219	L/(>1000)	2.623	L/(>1000)	2.825	L/(>1000)
N242/N233	2.569	0.02	1.779	0.64	2.569	0.03	1.186	0.60
	2.569	L/(>1000)	1.779	L/(>1000)	2.569	L/(>1000)	1.383	L/(>1000)
N234/N243	3.162	0.03	1.976	0.61	3.162	0.06	1.779	0.42
	3.162	L/(>1000)	1.976	L/(>1000)	3.162	L/(>1000)	1.581	L/(>1000)
N243/N230	2.073	0.06	2.073	0.66	2.073	0.10	2.261	0.49
	2.073	L/(>1000)	2.073	L/(>1000)	2.073	L/(>1000)	2.261	L/(>1000)
N233/N244	2.638	0.07	2.261	0.93	2.638	0.12	2.638	1.05
	2.638	L/(>1000)	2.261	L/(>1000)	2.638	L/(>1000)	2.073	L/(>1000)
N240/N380	1.812	0.22	2.416	1.50	1.610	0.29	2.617	1.65
	1.812	L/(>1000)	2.416	L/(>1000)	1.610	L/(>1000)	2.617	L/(>1000)
N358/N380	2.168	0.30	2.168	1.88	2.366	0.44	2.366	2.40
	2.168	L/(>1000)	2.168	L/(>1000)	2.168	L/(>1000)	1.971	L/(>1000)
N357/N381	2.168	0.31	2.168	2.06	2.168	0.46	2.168	2.67
	2.168	L/(>1000)	2.168	L/(>1000)	1.971	L/(>1000)	1.971	L/(>1000)
N357/N241	2.617	0.44	2.013	3.75	2.617	0.65	1.812	5.20
	2.617	L/(>1000)	2.013	L/(>1000)	2.416	L/(>1000)	1.812	L/(>1000)
N358/N382	2.067	0.25	1.879	3.36	2.067	0.35	1.879	4.86
	2.067	L/(>1000)	1.879	L/(>1000)	2.067	L/(>1000)	1.879	L/(>1000)

Fletxes								
Grup	Fletxa màxima absoluta xy		Fletxa màxima absoluta xz		Fletxa activa absoluta xy		Fletxa activa absoluta xz	
	Fletxa màxima relativa xy		Fletxa màxima relativa xz		Fletxa activa relativa xy		Fletxa activa relativa xz	
	Pos. (m)	Fletxa (mm)	Pos. (m)	Fletxa (mm)	Pos. (m)	Fletxa (mm)	Pos. (m)	Fletxa (mm)
N359/N381	1.691	0.09	1.504	1.42	1.316	0.09	1.316	1.83
	1.691	L/(>1000)	1.504	L/(>1000)	1.504	L/(>1000)	1.879	L/(>1000)
N362/N410	1.667	0.10	1.482	1.33	1.482	0.11	1.296	1.69
	1.667	L/(>1000)	1.482	L/(>1000)	1.296	L/(>1000)	1.852	L/(>1000)
N363/N410	2.427	0.22	2.224	1.70	2.629	0.31	2.629	2.06
	2.427	L/(>1000)	2.224	L/(>1000)	2.427	L/(>1000)	2.224	L/(>1000)
N409/N386	1.820	0.18	1.820	1.32	1.618	0.24	1.820	1.39
	1.820	L/(>1000)	1.820	L/(>1000)	1.820	L/(>1000)	2.022	L/(>1000)
N409/N385	2.037	0.26	1.852	3.20	2.037	0.36	1.852	4.63
	2.037	L/(>1000)	1.852	L/(>1000)	2.037	L/(>1000)	1.852	L/(>1000)
N229/N404	1.486	0.05	1.671	0.56	1.486	0.08	1.486	0.36
	1.486	L/(>1000)	1.671	L/(>1000)	1.486	L/(>1000)	1.486	L/(>1000)
N404/N228	0.811	0.00	2.027	0.51	0.811	0.01	2.432	0.05
	0.811	L/(>1000)	2.027	L/(>1000)	0.811	L/(>1000)	2.432	L/(>1000)
N403/N248	3.243	0.00	2.027	0.52	3.243	0.01	3.243	0.13
	0.608	L/(>1000)	2.027	L/(>1000)	0.405	L/(>1000)	3.851	L/(>1000)
N248/N227	2.466	0.01	2.055	0.52	2.466	0.01	0.616	0.04
	2.466	L/(>1000)	2.055	L/(>1000)	2.466	L/(>1000)	0.616	L/(>1000)
N228/N249	3.082	0.01	2.055	0.53	3.082	0.01	0.616	0.07
	3.082	L/(>1000)	2.055	L/(>1000)	3.082	L/(>1000)	0.616	L/(>1000)
N249/N226	1.200	0.01	1.999	0.51	1.200	0.01	1.000	0.15
	1.200	L/(>1000)	1.999	L/(>1000)	1.200	L/(>1000)	0.200	L/(>1000)
N227/N250	2.199	0.00	1.999	0.51	2.199	0.01	2.999	0.12
	2.199	L/(>1000)	1.999	L/(>1000)	2.199	L/(>1000)	3.799	L/(>1000)
N250/N225	1.610	0.00	2.013	0.50	1.610	0.00	0.805	0.07
	0.403	L/(>1000)	2.013	L/(>1000)	0.403	L/(>1000)	0.201	L/(>1000)
N226/N251	2.416	0.00	2.013	0.51	2.416	0.00	3.221	0.11
	2.416	L/(>1000)	2.013	L/(>1000)	2.416	L/(>1000)	3.825	L/(>1000)
N251/N224	0.407	0.00	2.036	0.52	0.407	0.00	0.814	0.07
	0.407	L/(>1000)	2.036	L/(>1000)	0.407	L/(>1000)	0.204	L/(>1000)
N225/N252	3.665	0.00	2.036	0.52	3.665	0.00	3.258	0.08
	3.665	L/(>1000)	2.036	L/(>1000)	3.665	L/(>1000)	3.869	L/(>1000)
N252/N223	2.443	0.00	2.036	0.52	2.443	0.00	0.814	0.08
	2.443	L/(>1000)	2.036	L/(>1000)	2.443	L/(>1000)	0.204	L/(>1000)
N224/N253	3.462	0.00	2.036	0.52	3.462	0.00	3.258	0.06
	3.462	L/(>1000)	2.036	L/(>1000)	3.462	L/(>1000)	3.869	L/(>1000)
N253/N222	1.610	0.00	2.013	0.51	1.610	0.01	0.805	0.11
	1.610	L/(>1000)	2.013	L/(>1000)	1.610	L/(>1000)	0.201	L/(>1000)
N223/N254	2.416	0.00	2.013	0.51	2.416	0.01	3.221	0.10
	2.416	L/(>1000)	2.013	L/(>1000)	2.416	L/(>1000)	3.825	L/(>1000)
N254/N221	0.605	0.00	2.018	0.50	0.605	0.00	0.807	0.08
	0.605	L/(>1000)	2.018	L/(>1000)	0.605	L/(>1000)	0.202	L/(>1000)
N222/N260	1.614	0.00	2.018	0.51	1.614	0.00	3.228	0.08
	1.614	L/(>1000)	2.018	L/(>1000)	0.404	L/(>1000)	3.834	L/(>1000)
N260/N220	3.243	0.01	2.027	0.53	3.243	0.01	1.013	0.11
	3.243	L/(>1000)	2.027	L/(>1000)	3.040	L/(>1000)	0.203	L/(>1000)
N221/N261	3.040	0.01	2.027	0.53	3.040	0.02	3.243	0.15
	3.040	L/(>1000)	2.027	L/(>1000)	3.040	L/(>1000)	3.851	L/(>1000)
N261/N214	2.399	0.05	1.999	0.70	2.399	0.08	2.199	0.38
	2.399	L/(>1000)	1.999	L/(>1000)	2.399	L/(>1000)	2.399	L/(>1000)

Fletxes								
Grup	Fletxa màxima absoluta xy		Fletxa màxima absoluta xz		Fletxa activa absoluta xy		Fletxa activa absoluta xz	
	Fletxa màxima relativa xy		Fletxa màxima relativa xz		Fletxa activa relativa xy		Fletxa activa relativa xz	
	Pos. (m)	Fletxa (mm)	Pos. (m)	Fletxa (mm)	Pos. (m)	Fletxa (mm)	Pos. (m)	Fletxa (mm)
N220/N262	2.999	0.07	2.399	0.87	2.999	0.11	2.799	0.78
	2.999	L/(>1000)	2.399	L/(>1000)	2.999	L/(>1000)	2.799	L/(>1000)
N259/N218	1.023	0.06	1.636	0.97	1.023	0.11	1.227	0.89
	1.023	L/(>1000)	1.636	L/(>1000)	1.023	L/(>1000)	1.227	L/(>1000)
N215/N258	1.841	0.05	1.841	0.79	1.841	0.09	1.636	0.46
	1.841	L/(>1000)	1.841	L/(>1000)	1.841	L/(>1000)	1.636	L/(>1000)
N258/N219	0.822	0.02	2.055	0.54	0.822	0.03	0.822	0.14
	0.822	L/(>1000)	2.055	L/(>1000)	0.822	L/(>1000)	0.205	L/(>1000)
N219/N255	2.593	0.02	2.194	0.66	2.792	0.03	2.792	0.61
	2.593	L/(>1000)	2.194	L/(>1000)	2.792	L/(>1000)	2.593	L/(>1000)
N257/N213	0.997	0.02	1.995	0.64	0.997	0.03	2.194	0.45
	0.997	L/(>1000)	1.995	L/(>1000)	0.997	L/(>1000)	2.194	L/(>1000)
N218/N257	3.288	0.02	2.055	0.53	3.288	0.04	0.616	0.08
	3.288	L/(>1000)	2.055	L/(>1000)	3.288	L/(>1000)	0.616	L/(>1000)
N255/N212	1.222	0.03	1.629	0.57	1.222	0.06	0.814	0.28
	1.222	L/(>1000)	1.629	L/(>1000)	1.222	L/(>1000)	0.814	L/(>1000)
N213/N256	1.425	0.04	2.036	0.78	1.425	0.06	1.629	0.47
	1.425	L/(>1000)	2.036	L/(>1000)	1.425	L/(>1000)	1.425	L/(>1000)
N371/N393	2.641	0.07	1.219	1.11	0.813	0.07	1.016	1.60
	2.641	L/(>1000)	3.047	L/(>1000)	1.016	L/(>1000)	3.047	L/(>1000)
N370/N394	1.828	0.26	1.625	2.90	1.625	0.34	1.422	3.90
	1.828	L/(>1000)	1.625	L/(>1000)	2.032	L/(>1000)	1.219	L/(>1000)
N370/N395	1.791	0.14	1.791	0.74	1.592	0.18	1.791	0.47
	1.791	L/(>1000)	1.791	L/(>1000)	1.791	L/(>1000)	1.592	L/(>1000)
N373/N395	1.845	0.11	1.845	0.81	1.640	0.12	1.640	0.50
	1.845	L/(>1000)	1.845	L/(>1000)	2.050	L/(>1000)	1.640	L/(>1000)
N373/N397	2.041	0.23	2.041	3.02	2.041	0.30	2.041	4.02
	2.041	L/(>1000)	2.041	L/(>1000)	2.041	L/(>1000)	2.041	L/(>1000)
N374/N396	2.041	0.13	1.837	1.81	2.041	0.13	1.429	2.19
	2.041	L/(>1000)	1.837	L/(>1000)	2.041	L/(>1000)	1.837	L/(>1000)
N372/N396	2.460	0.13	2.255	0.91	2.870	0.15	2.870	0.76
	2.460	L/(>1000)	2.255	L/(>1000)	2.460	L/(>1000)	2.870	L/(>1000)
N372/N393	2.587	0.17	2.587	0.96	2.786	0.24	2.985	1.01
	2.587	L/(>1000)	2.587	L/(>1000)	2.587	L/(>1000)	2.587	L/(>1000)
N377/N399	1.994	0.11	1.795	1.56	1.994	0.11	1.396	1.84
	1.994	L/(>1000)	1.795	L/(>1000)	1.596	L/(>1000)	1.795	L/(>1000)
N376/N400	1.994	0.21	1.994	2.72	1.994	0.27	1.994	3.61
	1.994	L/(>1000)	1.994	L/(>1000)	1.994	L/(>1000)	1.994	L/(>1000)
N376/N398	1.820	0.12	2.022	0.90	1.618	0.14	1.820	0.69
	1.820	L/(>1000)	2.022	L/(>1000)	1.820	L/(>1000)	1.820	L/(>1000)
N369/N398	2.013	0.05	2.013	0.58	2.617	0.03	2.214	0.27
	2.013	L/(>1000)	2.013	L/(>1000)	3.019	L/(>1000)	2.617	L/(>1000)
N369/N391	2.008	0.04	2.008	0.54	2.209	0.02	2.008	0.19
	2.008	L/(>1000)	2.008	L/(>1000)	0.201	L/(>1000)	2.008	L/(>1000)
N367/N391	2.032	0.04	2.032	0.53	1.625	0.01	2.032	0.06
	2.032	L/(>1000)	2.032	L/(>1000)	1.625	L/(>1000)	2.032	L/(>1000)
N367/N389	2.032	0.05	2.032	0.54	1.828	0.01	2.235	0.08
	2.032	L/(>1000)	2.032	L/(>1000)	1.828	L/(>1000)	2.235	L/(>1000)
N365/N389	2.008	0.04	2.008	0.53	2.209	0.02	2.008	0.16
	2.008	L/(>1000)	2.008	L/(>1000)	0.201	L/(>1000)	2.008	L/(>1000)

Fletxes								
Grup	Fletxa màxima absoluta xy		Fletxa màxima absoluta xz		Fletxa activa absoluta xy		Fletxa activa absoluta xz	
	Fletxa màxima relativa xy		Fletxa màxima relativa xz		Fletxa activa relativa xy		Fletxa activa relativa xz	
	Pos. (m)	Fletxa (mm)	Pos. (m)	Fletxa (mm)	Pos. (m)	Fletxa (mm)	Pos. (m)	Fletxa (mm)
N365/N387	1.994	0.05	1.994	0.60	2.194	0.03	1.994	0.38
	1.994	L/(>1000)	1.994	L/(>1000)	0.399	L/(>1000)	2.194	L/(>1000)
N363/N387	1.845	0.06	2.050	0.66	1.640	0.03	1.640	0.24
	1.845	L/(>1000)	2.050	L/(>1000)	1.640	L/(>1000)	1.640	L/(>1000)
N364/N386	2.050	0.05	2.050	0.51	1.845	0.01	3.075	0.02
	2.050	L/(>1000)	2.050	L/(>1000)	0.205	L/(>1000)	3.075	L/(>1000)
N364/N388	1.994	0.04	1.994	0.56	2.393	0.02	1.795	0.27
	1.994	L/(>1000)	1.994	L/(>1000)	2.393	L/(>1000)	1.396	L/(>1000)
N366/N388	2.008	0.04	2.008	0.50	2.410	0.01	2.209	0.09
	2.008	L/(>1000)	2.008	L/(>1000)	0.201	L/(>1000)	2.209	L/(>1000)
N366/N390	2.032	0.04	2.032	0.51	1.625	0.01	1.828	0.03
	2.032	L/(>1000)	2.032	L/(>1000)	1.625	L/(>1000)	1.828	L/(>1000)
N368/N390	2.032	0.04	2.032	0.50	3.454	0.00	3.250	0.01
	2.032	L/(>1000)	2.032	L/(>1000)	1.828	L/(>1000)	3.250	L/(>1000)
N368/N392	2.008	0.04	2.008	0.53	2.410	0.01	2.008	0.16
	2.008	L/(>1000)	2.008	L/(>1000)	0.201	L/(>1000)	2.008	L/(>1000)
N375/N392	2.013	0.04	2.013	0.52	2.416	0.01	2.214	0.12
	2.013	L/(>1000)	2.013	L/(>1000)	0.201	L/(>1000)	2.214	L/(>1000)
N375/N399	2.427	0.13	2.224	0.98	2.629	0.17	2.629	0.88
	2.427	L/(>1000)	2.224	L/(>1000)	2.224	L/(>1000)	2.831	L/(>1000)
N247/N403	0.929	0.07	1.486	0.82	0.929	0.12	1.114	0.92
	0.929	L/(>1000)	1.486	L/(>1000)	0.929	L/(>1000)	1.486	L/(>1000)
N241/N380	1.632	0.40	1.865	3.80	1.399	0.64	1.865	5.94
	1.632	L/(>1000)	1.865	L/982.0	1.632	L/(>1000)	1.865	L/(>1000)
N380/N381	1.820	0.38	1.820	3.17	1.820	0.63	1.820	5.14
	1.820	L/(>1000)	1.820	L/(>1000)	1.820	L/(>1000)	1.820	L/(>1000)
N381/N382	1.720	0.10	1.720	2.63	1.505	0.12	1.720	4.12
	1.720	L/(>1000)	1.720	L/(>1000)	1.505	L/(>1000)	1.720	L/(>1000)

Per tant, de la comprovació estructural se'n deriva que NO es necessària una intervenció general de reforç, donat el bon comportament dels elements existents. Només serà necessària la implementació d'uns rigiditzadors en les plaques d'ancoratge, per limitar la concentració de tensions locals.

Aquesta intervenció es descriurà en el següent apartat junt amb la intervenció de reparació de revestiments i adequació d'elements de protecció.

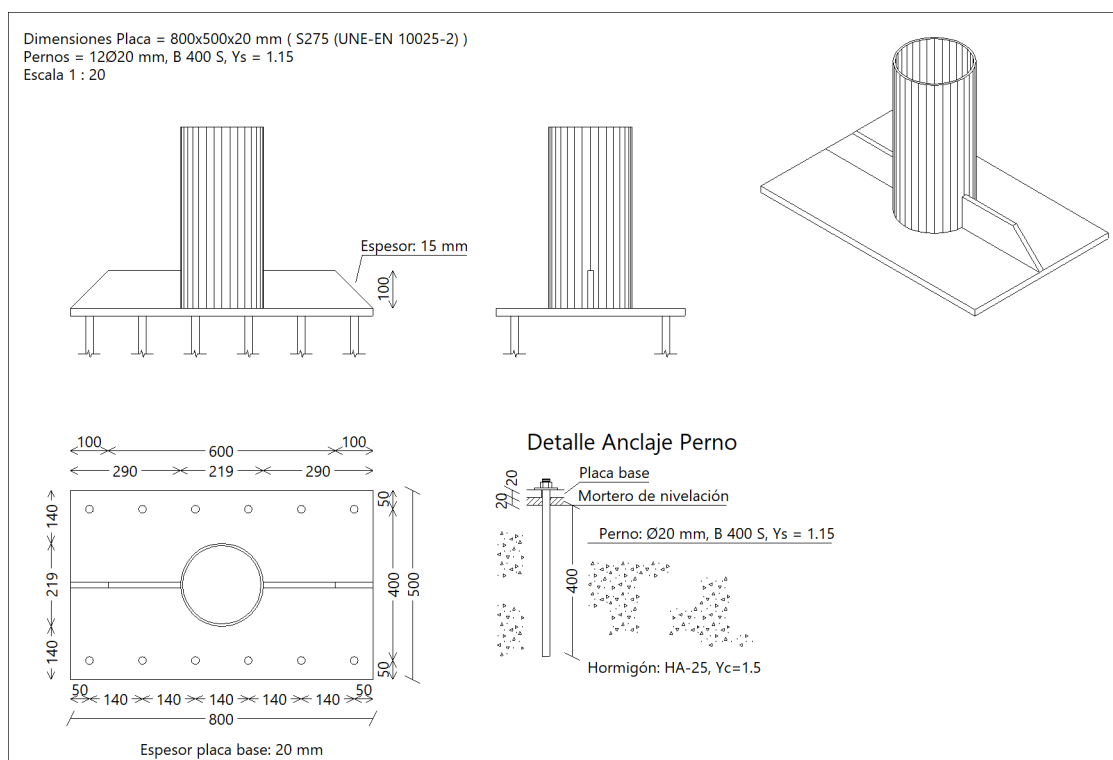
4.- MEMÒRIA CONSTRUCTIVA: INTERVENCIONS DE REPARACIÓ I REFORÇ

La intervenció de reparació i reforç de la marquesina, derivada de l'anàlisi inclòs en aquest document, es pot dividir en reforç de plaques d'ancoratge, i sanejament d'oxidació i reparació de revestiments.

4.1.- REFORÇ DE PLAQUES D'ANCORATGE

Com ja hem comprovat en l'apartat anterior, les plaques d'ancoratge amb la disposició i disseny actual, presenten certa manca de resistència a tensions locals de distorsió. Per tal d'esmenar aquesta situació, es proposa una solució amb material afegit, que sigui de fàcil execució garantint el correcte resultat en la comprovació estructural. Per aquest motiu, es proposa l'addició de rigiditzadors en funció de les necessitats de càlcul.

Per les plaques d'ancoratge dels pilars extrems es proposa la disposició de dos rigiditzadors longitudinals, de 15mm de guix i 100 mm d'altura a tocar del pilar.

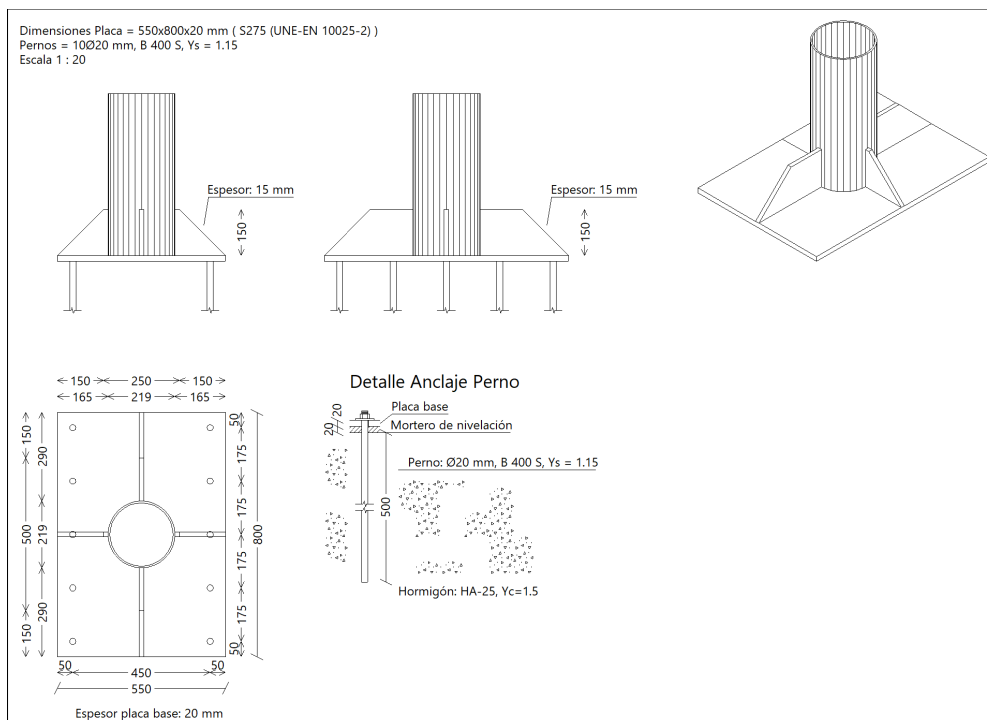


Amb aquest reforç, que es farà soldant la peça a placa i pilar existent, previ raspallat i neteja de les superfícies d'acer base, la placa d'ancoratge presenta un correcte comportament estructural, tal com podem veure al següent quadre de comprovacions:

Referència:		
Comprovació	Valors	Estat
Esveltesa d'enrigidors: - Paralels a X:	Màxim: 50 Calculat: 35.5	Compleix
Ancoratge perno en formigó: - Tracció:	Màxim: 6.971 t Calculat: 2.123 t	Compleix
- Tallant:	Màxim: 4.879 t Calculat: 0.063 t	Compleix
- Tracció + Tallant:	Màxim: 6.971 t Calculat: 2.214 t	Compleix

Referència:		
Comprovació	Valors	Estat
Tracció en tija de perns:	Màxim: 8.143 t Calculat: 1.926 t	Compleix
Tensió de Von Mises en tija de perns:	Màxim: 4077.47 kp/cm ² Calculat: 613.718 kp/cm ²	Compleix
Aixafament pern en placa: <i>Límit del tallant en un pern actuant contra la placa</i>	Màxim: 22.426 t Calculat: 0.058 t	Compleix
Tensió de Von Mises en seccions globals:	Màxim: 2803.26 kp/cm ²	
- Dreta:	Calculat: 1327.81 kp/cm ²	Compleix
- Esquerra:	Calculat: 2034.55 kp/cm ²	Compleix
- A dalt:	Calculat: 1587.98 kp/cm ²	Compleix
- A baix:	Calculat: 1551.72 kp/cm ²	Compleix
Fletxa global equivalent: <i>Limitació de la deformabilitat de les volades</i>	Mínim: 250	
- Dreta:	Calculat: 2449.39	Compleix
- Esquerra:	Calculat: 1552.24	Compleix
- A dalt:	Calculat: 436.309	Compleix
- A baix:	Calculat: 443.055	Compleix
Tensió de Von Mises local: <i>Tensió per tracció de perns sobre plaques en voladís</i>	Màxim: 2803.26 kp/cm ² Calculat: 0 kp/cm ²	Compleix
Es compleixen totes les comprovacions		

Per les plaques d'ancoratge dels pilars centrals, que estan disposades de forma transversal a la direcció del pòrtic que suporten, són necessaris 4 rigiditzadors, amb xapa de 15mm de gruix i una altura de 150mm a tocar de pilar.



Per portar a terme aquesta intervenció, caldrà primerament, repicar tot el recobriment sobre la placa, que es, segons suport, de morter o formigó. Amb aquest reforç, que es farà soldant les peces a placa i pilar existent, previ raspallat i neteja de les superfícies d'acer base, la placa d'ancoratge presenta un correcte comportament estructural, tal com podem veure al següent quadre de comprovacions:

Referència:		
Comprovació	Valors	Estat
Esveltesa d'enruidors:	Màxim: 50	
- Paral·lels a X:	Calculat: 25.8	Compleix
- Paral·lels a Y:	Calculat: 37.7	Compleix
Longitud mínima del pern: <i>Es calcula la longitud d'ancoratge necessària per adherència.</i>	Mínim: 24 cm Calculat: 50 cm	Compleix
Ancoratge pern en formigó:		
- Tracció:	Màxim: 8.713 t Calculat: 2.455 t	Compleix
- Tallant:	Màxim: 6.099 t Calculat: 0.044 t	Compleix
- Tracció + Tallant:	Màxim: 8.713 t Calculat: 2.518 t	Compleix
Tracció en tija de perns:	Màxim: 8.143 t Calculat: 2.393 t	Compleix
Tensió de Von Mises en tija de perns:	Màxim: 4077.47 kp/cm ² Calculat: 762.362 kp/cm ²	Compleix
Aixafament pern en placa: <i>Límit del tallant en un pern actuant contra la placa</i>	Màxim: 22.426 t Calculat: 0.04 t	Compleix
Tensió de Von Mises en seccions globals:	Màxim: 2803.26 kp/cm ²	
- Dreta:	Calculat: 977.601 kp/cm ²	Compleix
- Esquerra:	Calculat: 1077.48 kp/cm ²	Compleix
- A dalt:	Calculat: 1191.94 kp/cm ²	Compleix
- A baix:	Calculat: 1165.18 kp/cm ²	Compleix
Fletxa global equivalent: <i>Limitació de la deformabilitat de les volades</i>	Mínim: 250	
- Dreta:	Calculat: 7426.1	Compleix
- Esquerra:	Calculat: 6760.66	Compleix
- A dalt:	Calculat: 4394.82	Compleix
- A baix:	Calculat: 4397.08	Compleix
Tensió de Von Mises local: <i>Tensió per tracció de perns sobre plaques en voladís</i>	Màxim: 2803.26 kp/cm ² Calculat: 0 kp/cm ²	Compleix
Es compleixen totes les comprovacions		

4.2.- REPARACIONS DE REVESTIMENT I ELEMENTS AMB CORROSIÓ

Ja hem vist a l'apartat d'anàlisi de l'estat de conservació que tots els elements d'acer presenten una corrosió i manca de pintura de revestiment considerable. Tot i així, ja hem comprovat que aquesta situació no ha afectat a la capacitat estructural de les seccions.

Per tant, la intervenció a realitzar sobre els elements estructurals afecta a les seves superfícies. El primer a instal·lar serà la línia de vida, que serà ja la definitiva. L'accés a coberta, mentre no s'instal·la l'escala, serà amb plataforma d'elevació.

A la zona inferior, el primer a executar serà el repicat dels actuals recobriments de la placa d'ancoratge dels piles centrals. A la zona superior caldrà retirar les xapes de protecció dels pòrtics, per poder fer les tasques de neteja i protecció de les unions.

D'aquesta manera, ja es pot procedir a les tasques de neteja i protecció dels elements d'acer:

- Neteja i preparació de les superfícies d'acer, grau St 3 segons UNE EN 8501, consistent en neteja manual y mecànica intensa, amb retirada de greix i brutícia, així com restes de laminació, òxid, recobriments de pintura i altres materials, fins l'obtenció de llustre metàl·lic procedent del substrat d'acer.
- Aplicació de tractament anticorrosiu en totes les superfícies d'acer, amb dues capes de pintura d'emulsió anticorrosiva de resines alquídiques i fosfat de zinc.
- Aplicació de revestiment final, consistent en dues capes de pintura a l'esmalt sintètic per a superfícies d'acer, amb base de resines alquídiques.

Posteriorment a aquesta intervenció, s'han de reposar les xapes protectores a coberta, i refer el segellat entorn els suports. A la base del pilar central, un cop realitzat el reforç estructural corresponent, i previ encofrat perimetral, es farà un dau de formigó de protecció de la placa, amb formigó HA-25/F/12/XC2, que es podrà deixar vist.

Finalment, es podrà instal·lar l'escala d'accés a coberta per manteniment. Aquesta escala tindrà les característiques de muntatge i seguretat indicades a la documentació gràfica, pel que fa a protecció de l'accés, seguretat de desplegament del tram retràctil, etc.

A Granollers, a 13 de novembre de 2025

Amaia López Pérez

Arquitecta col·legiada 38218-3 COAC

5.- AMIDAMENT I PRESSUPOST

5.1.- AMIDAMENT

PRESUPUESTO Y MEDICIONES

CÓDIGO	RESUMEN	UDS	LONGITUD	ANCHURA	ALTURA	PARCIALES	CANTIDAD
01	REHABILITACIÓ MARQUESINA CAMP NOU SARDENYA						
P875-4SAH	m2 Raspatllat Neteja i preparació de la superfície de perfils laminats d'acer fins a un grau de preparació St 3 segons la norma UNE-EN ISO 8501-1, raspatllat amb mitjans manuals i mecànics, i càrrega manual de ru-na sobre contenidor						
Act0010	PILARS	21	0,22	4,00	3,06	56,55	
Act0010		21	0,22	4,00	0,71	13,12	
Act0010		21	0,14	4,00	1,71	20,11	
Act0010	BIGUES	21	17,50			367,50	
Act0010		21	7,60			159,60	
Act0010	SECUNDARIES	8	69,40	0,43		238,74	
Act0010	CREUS	36	8,00	0,24		69,12	
Act0010	PLETINES	42	0,80	0,55		18,48	
Act0010	FRONTALS	4	70,00	0,40		112,00	
Act0010		4	10,00	0,04		1,60	
Act0010	ALTRES ELEMENTS	21	2,30	0,60		28,98	1.085,80
							1.085,80
P2142-4RN7	m Desmuntatge i muntatge planxa metàl.lica junta coberta Desmuntatge i posterior Muntatge de planxes metàl.liques de coberta, juntes entre plaques de coberta i protecció de portics, de fins a 50 cm d'amplària, amb mitjans manuals, inclús talls i dessoldatge, acopi de material per a poserior col.locació. Inclou la recol.locació amb fixacions mecàniques i soldadura, amb perfils conformats d'estanquitat.						
Act0010		26	11,00			286,00	286,00
							286,00
P214N-52TS	m3 Repicat de Recobriment Enderroc de protecció de formigó en massa, amb mitjans mecànics i càrrega manual i mecànica de ru-na sobre camió o contenidor						
Act0010		21	0,80	0,60	0,20	2,02	2,02
							2,02
P447-DMDF	kg Rigiditzadors Acer S275JR segons UNE-EN 10025-2, en perfils laminats en calent sèrie L, LD, T, rodó, quadrat, rectangular i planxa, treballat a taller i amb una capa d'imprimació antioxidant, per a reforç d'elements d'encastament, recolzament i rigiditzadors, col·locat a l'obra amb soldadura						
Act0010	Pilars laterals	4	0,80	0,10	117,75	37,68	
Act0010	Pilars centrals	38	1,35	0,15	117,75	906,09	
Act0010			943,77	0,05		47,19	990,96
							990,96
P449-02IL	ut Control de soldaures Jornada per a inspecció visual d'unions soldades segons UNE 14044, UNE-EN 13018 i per a assaig mitjançant partícules magnètiques i/o líquids penetrants segons UNE-EN ISO 17638, UNE-EN ISO 3452-1 i la seva acceptació segons UNE-EN ISO 23277, UNE-EN ISO 23278						
Act0010		2				2,00	2,00
							2,00
P8B5-6NOI	m2 Tractament anticorrosiu Tractament anticorrosiu per elements d'acer amb dues capes de pintura de emulsió anticorrosiva de resines alquídiques i fosfat de zinc.						
Act0010	PILARS	21	0,22	4,00	3,06	56,55	
Act0010		21	0,22	4,00	0,71	13,12	
Act0010		21	0,14	4,00	1,71	20,11	
Act0010	BIGUES	21	17,50			367,50	
Act0010		21	7,60			159,60	
Act0010	SECUNDARIES	8	69,40	0,43		238,74	
Act0010	CREUS	36	8,00	0,24		69,12	
Act0010	PLETINES	42	0,80	0,55		18,48	
Act0010	FRONTALS	4	70,00	0,40		112,00	
Act0010		4	10,00	0,04		1,60	
Act0010	ALTRES ELEMENTS	21	2,30	0,60		28,98	1.085,80
							1.085,80
P89C-392T	m2 Pintura estructura						

PRESUPUESTO Y MEDICIONES

CÓDIGO	RESUMEN	UDS	LONGITUD	ANCHURA	ALTURA	PARCIALES	CANTIDAD
	Pintat de estructura metàl·lica, amb perfils compostos d'acer, dues capes d'acabat de pintura a l'esmalt sintètic amb base de resines alquídiques.						
Act0010	PILARS	21	0,22	4,00	3,06	56,55	
Act0010		21	0,22	4,00	0,71	13,12	
Act0010		21	0,14	4,00	1,71	20,11	
Act0010	BIGUES	21	17,50			367,50	
Act0010		21	7,60			159,60	
Act0010	SECUNDARIES	8	69,40	0,43		238,74	
Act0010	CREUS	36	8,00	0,24		69,12	
Act0010	PLETINES	42	0,80	0,55		18,48	
Act0010	FRONTALS	4	70,00	0,40		112,00	
Act0010		4	10,00	0,04		1,60	
Act0010	ALTRES ELEMENTS	21	2,30	0,60		28,98	1.085,80
							1.085,80
PB70-HC75	ut Línia de vida						
	Conjunt d'elements per als dos extrems d'una línia de vida horitzontal fixa, formats per dos terminals d'acer inoxidable, els dos amb element amortidor de caigudes, fixats amb cargols d'acer inoxidable, un tensor de forqueta per a regulació del cable i dos terminals de cable amb elements protector, segons UNE_EN 795/A1 Inclòs: Cable d'acer inoxidable 316, de 10 mm de diàmetre i composició 7x19+0, homologat per a línia de vida horitzontal segons UNE_EN 795/A1, fixat als terminals i als elements de suport intermig (separació < 15 m) i tesat . LONGITUD CABLE 70 ml						
Act0010		1				1,00	1,00
							1,00
PQN1-HAA5	m Escala d'accès						
	Escala metàl·lica de gat, amb tubs d'acer S275JR, montants laterals i graons, amb proteccions antcaiguda tipus gàbia, i primer tram retràctil, segons documentació gràfica, d'acer galvanitzat, fabricada a taller i montada en obra amb cargols.						
Act0010			3,00			3,00	3,00
							3,00
P5ZJR-HBNN	m Reparació de canal						
	Reparació de canal de fins a 80 cm de desenvolupament amb col·locació d'una làmina impermeabilitzant bituminosa amb autoprotecció metàl·lica adherida en calent, i refent les embocadures dels baixants						
Act0010			70,00			70,00	70,00
							70,00
P81F-CWG0	m3 Reconstruir recobriments de formigó						
	Reconstrucció de daus de protecció de formigó per a les bases dels pilars, incloent l'encofrat perimetral, morter de reparació R4 aplicat en 2 capes de 80 mk cadascuna i repomplert amb formigó en massa tipus HM20 àrid 10.						
Act0010		21	0,80	0,60	0,20	2,02	2,02
							2,02
P5ZZR-HHMZ	m2 Xarxa antiocells						
	Desmuntatge i muntatge, per trams, de la xarxa antiocells existent, de 50x50mm, que està subjecta amb cablejat d'acer inoxidable i embriats continus. Es preveu la reutilització de la malla i la reposició dels elements auxiliars de suport que es malmetin.						
Act0010			682,30			682,30	682,30
							682,30
P122-628K	pa Maquinaria o elements de elevació						
	Maquinaria de elevació tipus braç telescòpic o plataforma elevadora, o bé bastides inclòent muntatge, desmuntatge i amortització diària, per ala realització dels treballs.						
Act0010			1,00			1,00	1,00
							1,00
P12P14P15	pa Partida de Seguretat i Salut						
	Partida de Seguretat i Salut, inclou mitjans auxiliars necessaris per a la realització de l'obra, tanques perimetrals pel tancament del recinte de obra, senyalitzacions, sanitaris d'obra, Epi's, etc...						
Act0010			1,00			1,00	1,00
							1,00
P2R6-4I5H	pa Partida de Gestió de Residus i Neteja Final						
	Partida alçada de Gestió de residus, de enderrocs, raspatllats i exe-						

PRESUPUESTO Y MEDICIONES

CÓDIGO	RESUMEN	UDS	LONGITUD	ANCHURA	ALTURA	PARCIALES	CANTIDAD
Act0010	cució, incloent neteja final de l'obra.		1,00			1,00	1,00
							1,00

5.2.- PRESSUPOST

PRESUPUESTO

CÓDIGO	RESUMEN	CANTIDAD	PRECIO	IMPORTE
01	REHABILITACIÓ MARQUESINA CAMP NOU SARDENYA			
P875-4SAH	m2 Raspatllat Neteja i preparació de la superfície de perfils laminats d'acer fins a un grau de preparació St 3 segons la norma UNE-EN ISO 8501-1, raspatllat amb mitjans manuals i mecànics, i càrrega manual de runa sobre contenidor	1085,80	19,42	21.086,24
P2142-4RN7	m Desmuntatge i muntatge planxa metàl.lica junta coberta Desmuntatge i posterior Muntatge de planxes metàl.liquies de coberta, juntes entre plaques de coberta i protecció de portics, de fins a 50 cm d'amplària, amb mitjans manuals, inclús talls i dessoldatge, acopi de material per a poseterior col.locació. Inclou la recol.locació amb fixacions mecàniques i soldadura, amb perfils conformats d'estanquitat.	286,00	32,25	9.223,50
P214N-52TS	m3 Repicat de Recobriments Enderroc de protecció de formigó en massa, amb mitjans mecànics i càrrega manual i mecànica de runa sobre camió o contenidor	2,02	185,32	374,35
P447-DMDF	kg Rigiditzadors Acer S275JR segons UNE-EN 10025-2, en perfils laminats en calent sèrie L, LD, T, rodó, quadrat, rectangular i planxa, treballat a taller i amb una capa d'imprimació antioxidant, per a reforç d'elements d'encastament, recolzament i rigiditzadors, col·locat a l'obra amb soldadura	990,96	5,98	5.925,94
P449-02IL	ut Control de soldaures Jornada per a inspecció visual d'unions soldades segons UNE 14044, UNE-EN 13018 i per a assaig mitjançant partícules magnètiques i/o líquids penetrants segons UNE-EN ISO 17638, UNE-EN ISO 3452-1 i la seva acceptació segons UNE-EN ISO 23277, UNE-EN ISO 23278	2,00	688,38	1.376,76
P8B5-6NOI	m2 Tractament anticorrosiu Tractament anticorrosiu per elements d'acer amb dues capes de pintura de emulsió anticorrosiva de resines alquídiques i fosfat de zinc.	1085,80	18,22	19.783,28
P89C-392T	m2 Pintura estructura Pintat de estructura metàl.lica, amb perfils compostos d'acer, dues capes d'acabat de pintura a l'esmalt sintètic amb base de resines alquídiques.	1085,80	19,64	21.325,11
PB70-HC75	ut Línia de vida Conjunt d'elements per als dos extrems d'una línia de vida horitzontal fixa, formats per dos terminals d'acer inoxidable, els dos amb element amortidor de caigudes, fixats amb cargols d'acer inoxidable, un tensor de forqueta per a regulació del cable i dos terminals de cable amb elements protector, segons UNE_EN 795/A1 Inclòs: Cable d'acer inoxidable 316, de 10 mm de diàmetre i composició 7x19+0, homologat per a línia de vida horitzontal segons UNE_EN 795/A1, fixat als terminals i als elements de suport intermig (separació < 15 m) i tesat . LONGITUD CABLE 70 ml	1,00	2.683,85	2.683,85
PQN1-HAA5	m Escala d'accés Escala metàl·lica de gat, amb tubs d'acer S275JR, montants laterals i graons, amb proteccions antcaiguda tipus gàbia, i primer tram retràctil, segons documentació gràfica, d'acer galvanitzat, fabricada a taller i montada en obra amb cargols.	3,00	1.016,88	3.050,64
P5ZJR-HBNN	m Reparació de canal Reparació de canal de fins a 80 cm de desenvolupament amb col·locació d'una làmina impermeabilitzant bituminosa amb autoprotecció metàl·lica adherida en calent, i refent les embocadures dels baixants	70,00	44,85	3.139,50
P81F-CWG0	m3 Reconstruir recobriments de formigó Reconstrucció de daus de protecció de formigó per a les bases dels pilars, incloent l'encofrat perimetral, morter de reparació R4 aplicat en 2 capes de 80 mk cadascuna i repomplert amb formigó en massa tipus HM20 àrid 10.	2,02	375,78	759,08
P5ZZR-HHMZ	m2 Xarxa antiocells Desmuntatge i muntatge, per trams, de la xarxa antiocells existent, de 50x50mm, que està subjecta amb cablejat d'acer inoxidable i embreadats continus. Es preveu la reutilització de la malla i la reposi-	682,30	23,75	16.204,63

PRESUPUESTO

CÓDIGO	RESUMEN	CANTIDAD	PRECIO	IMPORTE
P122-628K	ció dels elements auxiliars de suport que es malmetin. pa Maquinaria o elements de elevació Maquinaria de elevació tipus braç telescòpic o plataforma elevadora, o bé bastides inclòent muntatge, desmuntatge i amortització diària, per ala realitzacióp dels treballs.	1,00	5.880,00	5.880,00
P12P14P15	pa Partida de Seguretat i Salut Partida de Seguretat i Salut, inclou mitjans auxiliars necessàris per a la realització de l'obra, tanques perimetrals pel tancament del recinte de obra, senyalitzacions, sanitaris d'obra, Epi's, etc...	1,00	2.975,00	2.975,00
P2R6-4I5H	pa Partida de Gestió de Residus i Neteja Final Partida alçada de Gestió de residus, de enderrocs, raspatlats i execució, incloent neteja final de l'obra.	1,00	1.772,10	1.772,10
TOTAL 01				115.559,98
TOTAL				115.559,98

RESUMEN DE PRESUPUESTO

CAPÍTULO	RESUMEN	IMPORTE	%
01	REHABILITACIÓ MARQUESINA CAMP NOU SARDENYA.....	115.559,98	100,00
	PRESUPUESTO DE EJECUCIÓN MATERIAL	115.559,98	
	13,00 % Gastos generales	15.022,80	
	6,00 % Beneficio industrial	6.933,60	
	Suma.....	21.956,40	
	PRESUPUESTO BASE DE LICITACIÓN SIN IVA	137.516,38	
	21% IVA	28.878,44	
	PRESUPUESTO BASE DE LICITACIÓN	166.394,82	

Asciende el presupuesto a la expresada cantidad de CIENTO SESENTA Y SEIS MIL TRESCIENTOS NOVENTA Y CUATRO EUROS con OCHENTA Y DOS CÉNTIMOS

, 20 Novembre 2025.

6.- PLEC DE CONDICIONS

Capítol Preliminar: Disposicions Generals

Naturalesa i objecte del Plec General

Article 1.- El present Plec General de Condicions té caràcter supletori del Plec de Condicions particulars del Projecte.

Ambdós, com a part del projecte arquitectònic tenen com a finalitat regular l'execució de les obres fixant-ne els nivells tècnics i de qualitat exigibles i precisen les intervencions que corresponen, segons el contracte i d'acord amb la legislació aplicable, al Promotor o propietari de l'obra, al Contractista o constructor de l'obra, als seus tècnics i encarregats, a l'Arquitecte i a l'Aparellador o Arquitecte Tècnic, així com les relacions entre ells i les seves obligacions corresponents en ordre a l'acompliment del contracte d'obra.

Documentació del Contracte d'Obra

Article 2.- Integren el contracte els documents següents relacionats per ordre de relació pel que es refereix al valor de les seves especificacions en cas d'omissió o contradicció aparent:

1. Les condicions fixades en el mateix document de contracte d'empresa o arrendament d'obra si és que existeix.
2. El Plec de Condicions particulars.
3. El present Plec General de Condicions.
4. La resta de la documentació del Projecte (memòria, plànols, amidament i pressupost).

Les ordres i instruccions de la Direcció facultativa de les obres s'incorporen al Projecte com a interpretació, complement o precisió de les seves determinacions. En cada document, les especificacions literals prevalen sobre les gràfiques i en els plànols, la cota preval sobre la mida a escala.

Capítol I: Condicions Facultatives

EPÍGRAF 1: DELIMITACIÓ GENERAL DE FUNCIONS TÈCNIQUES

L'Arquitecte Director

Article 3.- Correspon a l'Arquitecte Director:

- a) Comprovar l'adequació de la cimentació projectada a les característiques reals del sòl.
- b) Redactar els complements o rectificacions del projecte que calguin.
- c) Assistir a les obres, tantes vegades com ho requereixi la seva naturalesa i complexitat, per tal de resoldre les contingències que es produïssin i impartir les instruccions complementàries que calguin per aconseguir la solució arquitectònica correcta.
- d) Coordinar la intervenció en obra d'altres tècnics que, en el seu cas, concorrin a la direcció amb funció pròpia en aspectes parcials de la seva especialitat.
- e) Aprovar les certificacions parcials d'obra, la liquidació final i assessorar el promotor en l'acte de la recepció.

f) Preparar la documentació final de l'obra i expedir i subscriure juntament amb l'Aparellador o Arquitecte Tècnic, el certificat de final d'obra.

L'Aparellador o Arquitecte Tècnic

Article 4.- Correspon a l'Aparellador o Arquitecte Tècnic:

a) Redactar el document d'estudi i anàlisi del Projecte d'acord amb el previst a l'article 1.4. de les Tarifes d'Honoraris aprovades per R.D. 314/1979, de 19 de gener.

b) Planificar, a la vista del projecte arquitectònic, del contracte i de la normativa tècnica d'aplicació, el control de qualitat i econòmic de les obres.

c) Efectuar el replanteig de l'obra i preparar l'acta corresponent subscriuint-la juntament amb l'Arquitecte i amb el Constructor.

d) Comprovar les instal·lacions provisionals, mitjans auxiliars i sistemes de seguretat i salut en el treball, controlant-ne la seva correcta execució.

e) Ordenar i dirigir l'execució material d'acord amb el projecte, amb les normes tècniques i amb les regles de bona construcció.

f) Elaborar un programa de control de qualitat i fer o disposar les proves i assaigs de materials, instal·lacions i altres unitats d'obra segons les freqüències de mostreig programades en el pla de control, així com efectuar les altres comprovacions que resultin necessàries per assegurar la qualitat constructiva d'acord amb el projecte i la normativa tècnica aplicable. Dels resultats n'informarà puntualment al Constructor, donant-li, en tot cas, les ordres oportunes; si la contingència no es resolgués s'adoptaran les mesures que calguin donant-ne compte a l'Arquitecte.

g) Fer els amidaments d'obra executada i donar conformitat, segons les relacions establertes, a les certificacions valorades i a la liquidació final de l'obra.

h) Subscriure, juntament amb l'Arquitecte, el certificat final d'obra.

El Constructor

Article 5.- Correspon al Constructor:

a) Organitzar els treballs de construcció, redactant els plans d'obra que calguin i projectant o autoritzant les instal·lacions provisionals i mitjans auxiliars de l'obra.

b) Elaborar el Pla de Seguretat i Salut en el treball en el qual s'analitzin, estudiïn, desenvolupin i complementin les previsions contemplades a l'estudi o estudi bàsic, en funció del seu propi sistema d'execució de l'obra..

c) Subscriure amb l'Arquitecte i l'Aparellador o Arquitecte Tècnic, l'acte de replanteig de l'obra.

d) Ostentar la direcció de tot el personal que intervingui en l'obra i coordinar les intervencions dels subcontractistes.

e) Assegurar la idoneïtat de tots i cadascun dels materials i elements constructius que s'utilitzen, comprovant-ne els preparats en obra i rebutjant, per iniciativa pròpia o per prescripció de l'Aparellador o Arquitecte Tècnic, els subministraments o prefabricats que no comptin amb les garanties o documents de idoneïtat requerits per les normes d'aplicació.

f) Custodiar el Llibre d'ordres i seguiment de l'obra, i donar el vist i plau a les anotacions que s'hi practiquin.

g) Facilitar a l'Aparellador o Arquitecte Tècnic, amb temps suficient, els materials necessaris per l'acompliment de la seva comesa.

h) Preparar les certificacions parcials d'obra i la proposta de liquidació final.

i) Subscriure amb el Promotor les actes de recepció provisional i definitiva.

j) Concertar les assegurances d'accidents de treball i de danys a tercers durant l'obra.

Epígraf 2: De les obligacions i drets generals del Constructor o Contractista

Verificació dels documents del projecte

Article 6.- Abans de començar les obres, el Constructor consignarà per escrit que la documentació aportada li resulta suficient per a la comprensió de la totalitat de l'obra contractada, o en cas contrari, sol·licitarà els aclariments pertinents.

Pla de Seguretat i Salut

Article 7.- El Constructor, a la vista del Projecte d'Execució que contingui l'Estudi de Seguretat i Salut o bé l'Estudi bàsic, presentarà el Pla de Seguretat i Salut que s'haurà d'aprovar, abans de l'inici de l'obra, pel coordinador en matèria de seguretat i salut o per la direcció facultativa en cas de no ser necessària la designació de coordinador.

Serà obligatòria la designació, per part del promotor, d'un coordinador en matèria de seguretat i salut durant l'execució de l'obra sempre que a la mateixa intervingui més d'una empresa, o una empresa i treballadors autònoms o diversos treballadors autònoms.

Els contractistes i subcontractistes seran responsables de l'execució correcta de les mesures preventives fixades en el pla de seguretat i salut, relatiu a les obligacions que els hi corresponguin a ells directament o, en tot cas, als treballadors autònoms contractats per ells. Els contractistes i subcontractistes respondran solidàriament de les conseqüències que es derivin de l'incompliment de les mesures previstes en el pla, en els termes de l'apartat 2 de l'article 42 de la Llei 31/1995 de Prevenció de Riscos Laborals.

Oficina a l'obra

Article 8.- El Constructor habilitarà a l'obra una oficina en la qual hi haurà una taula o taulell adequat, on s'hi puguin estendre i consultar els plànols.

En l'esmentada oficina hi tindrà sempre el Contractista a disposició de la Direcció Facultativa:

- El projecte d'Execució complet, inclosos els complements que en el seu cas, redacti l'Arquitecte.
- La Llicència d'obres.
- El Llibre d'Ordres i Assistències.
- El Pla de Seguretat i Salut.
- La documentació de les assegurances esmentades en l'article 5.j)

Disposarà a més el Constructor una oficina per a la Direcció Facultativa, convenientment condicionada per treballar-hi amb normalitat a qualsevol hora de la jornada.

El Llibre d'Incidències, que haurà de restar sempre a l'obra, es trobarà en poder del coordinador en matèria de seguretat i salut o, en el cas de no ésser necessària la designació de coordinador, en poder de la Direcció Facultativa.

Representació del Contractista

Article 9.- El Constructor està obligat a comunicar a la propietat la persona designada com a delegat seu a l'obra, que tindrà el caràcter de Cap de la mateixa, amb dedicació plena i amb facultats per representar-lo i adoptar en tot moment aquelles decisions que es refereixen a la Contracta.

Les seves funcions seran les del Constructor segons s'especifica a l'article 5.

Quan la importància de les obres ho requereixi i així es consigni en el Plec de "Condicions particulars d'índole facultativa" el Delegat del Contractista serà un facultatiu de grau superior o grau mig, segons els casos.

El Plec de Condicions particulars determinarà el personal facultatiu o especialista que el Constructor s'obligui a mantenir en l'obra com a mínim, i el temps de dedicació compromesa.

L'incompliment d'aquesta obligació o, en general, la manca de qualificació suficient per part del personal segons la naturalesa dels treballs, facultarà l'Arquitecte per ordenar la paralització de les obres, sense cap dret a reclamació, fins que sigui esmenada la deficiència.

Presència del Constructor en l'obra

Article 10.- El Cap d'obra, per ell mateix o mitjançant els seus tècnics o encarregats, estarà present durant la jornada legal de treball i acompanyarà l'Arquitecte o l'Aparellador o Arquitecte Tècnic en les visites que facin a les obres, posant-se a la seva disposició per a la pràctica dels reconeixements que es considerin necessaris i subministrant-los les dades que calguin per a la comprovació d'amidaments i liquidacions.

Treballs no estipulats expressament

Article 11.- Es obligació de la contracta executar tot el que sigui necessari per a la bona construcció i aspecte de les obres, encara que no es trobi expressament determinat als documents de Projecte, sempre que, sense separar-se del seu esperit i recta interpretació, ho disposi l'Arquitecte dins els límits de possibilitats que els pressupostos habilitin per a cada unitat d'obra i tipus d'execució.

En cas de defecte d'especificació en el Plec de Condicions particulars, s'entendrà que cal un reformat de projecte requerint consentiment exprés de la propietat tota variació que suposi increment de preus d'alguna unitat d'obra en més del 20 per 100 o del total del pressupost en més d'un 10 per 100.

Interpretacions, aclariments i modificacions dels documents del projecte

Article 12.- Quan es tracti d'aclarir, interpretar o modificar preceptes dels Plecs de Condicions o indicacions dels plànols o croquis, les ordres i instruccions corresponents es comunicaran precisament per escrit al Constructor que estarà obligat a tornar els originals o les còpies subscrivint amb la seva signatura el conforme que figurarà al peu de totes les ordres, avisos o instruccions que rebí, tant de l'Aparellador o Arquitecte Tècnic com de l'Arquitecte.

Qualsevol reclamació que en contra de les disposicions de la Direcció Facultativa vulgui fer el Constructor, haurà de dirigir-la, dins precisament del termini de tres dies, a aquell que l'hagués dictat, el qual donarà al Constructor el corresponent rebut si així ho sol·licités.

Article 13.- El Constructor podrà requerir de l'Arquitecte o de l'Aparellador o Arquitecte Tècnic, segons les seves respectives comeses, les instruccions o aclariments que calguin per a la correcta interpretació i execució del projecte.

Reclamacions contra les ordres de la Direcció Facultativa

Article 14.- Les reclamacions que el Contractista vulgui fer contra les ordres o instruccions dimanades de la Direcció Facultativa, solament podrà presentar-les, a través de l'Arquitecte, davant la Propietat, si són d'ordre econòmic i d'acord amb les condicions estipulades en els Plecs de Condicions corresponents. Contra disposicions d'ordre tècnic de l'Arquitecte o de l'Aparellador o Arquitecte Tècnic, no s'admetrà cap reclamació, i el Contractista podrà salvar la seva responsabilitat, si ho estima oportú, mitjançant exposició raonada dirigida a l'Arquitecte, el qual podrà limitar la seva resposta a l'acusament de recepció que en tot cas serà obligatori per aquest tipus de reclamacions.

Recusació pel Contractista del personal nomenat per l'Arquitecte

Article 15.- El Constructor no podrà recusar als Arquitectes, Aparelladors, o personal encarregat per aquests de la vigilància de l'obra, ni demanar que per part de la propietat es designin altres facultatius per als reconeixements i amidaments.

Quan es cregui perjudicat per la seva tasca, procedirà d'acord amb allò estipulat a l'article precedent, però sense que per això no es puguin interrompre ni pertorbar la marxa dels treballs.

Faltes del personal

Article 16.- L'Arquitecte, en el cas de desobediència a les seves instruccions, manifesta incompetència o negligència greu que comprometi o pertorbi la marxa dels treballs, podrà requerir el Contractista perquè aparti de l'obra als dependents o operaris causants de la pertorbació.

Article 17.- El Contractista podrà subcontractar capítols o unitats d'obra a altres contractistes i industrials, subjectant-se en el seu cas, a allò estipulat en el Plec de Condicions particulars i sense perjudici de les seves obligacions com a Contractista general de l'obra.

Epígraf 3: Prescripcions generals relatives als treballs, als materials i als mitjans auxiliars

Camins i accessos

Article 18.- El Constructor disposarà pel seu compte dels accessos a l'obra, la senyalització i el seu tancament.

L'Aparellador o Arquitecte Tècnic podrà exigir la seva modificació o millora.

Replanteig

Article 19.- El Constructor iniciarà les obres replantejant-les en el terreny i assenyalant-ne les referències principals que mantindrà com a base d'ulteriors replanteigs parcials. Aquests treballs es consideraran a càrrec del Contractista i inclosos en la seva oferta.

El Constructor sotmetrà el replanteig a l'aprovació de l'Aparellador o Arquitecte Tècnic i una vegada aquest últim hagi donat la seva conformitat prepararà una acta acompanyada d'un plànol que haurà de ser aprovat per l'Arquitecte, i serà responsabilitat del Constructor l'omissió d'aquest tràmit.

Començament de l'obra. Ritme d'execució dels treballs

Article 20.- El Constructor començarà les obres en el termini marcat en el Plec de Condicions Particulars, desenvolupant-les en la forma necessària perquè dins dels períodes parcials assenyalats

en el Plec esmentat quedin executats els treballs corresponents i, en conseqüència, l'execució total es dugui a terme dins del termini exigint en el Contracte.

Obligatòriament i per escrit, el Contractista haurà de donar compte a l'Arquitecte i a l'Aparellador o Arquitecte Tècnic del començament dels treballs al menys amb tres dies d'anticipació.

Ordre dels treballs

Article 21.- En general, la determinació de l'ordre dels treballs és facultat de la Contracta, excepte aquells casos en què, per circumstàncies d'ordre tècnic, la Direcció Facultativa estimi convenient variar.

Facilitat per a altres Contractistes

Article 22.- D'acord amb el que requereixi la Direcció Facultativa, el Contractista General haurà de donar totes les facilitats raonables per a la realització dels treballs que siguin encarregats a tots els altres Contractistes que intervinguin en l'obra. Això sense perjudici de les compensacions econòmiques que tinguin lloc entre Contractistes per utilització de mitjans auxiliars o subministraments d'energia o altres conceptes.

En cas de litigi, ambdós Contractistes respectaran allò que resolgui la Direcció Facultativa.

Ampliació del projecte per causes imprevistes o de força major

Article 23.- Quan sigui necessari per motiu imprevist o per qualsevol accident ampliar el Projecte, no s'interrompan els treballs i es continuaran segons les instruccions fetes per l'Arquitecte en tant es formula o tramita el Projecte Reformat.

El Constructor està obligat a realitzar amb el seu personal i els seus materials allò que la Direcció de les obres disposi per fer calçats, apuntalaments, enderroc, recalçaments o qualsevol obra de caràcter urgent, anticipant de moment aquest servei, l'import del qual li serà consignat en un pressupost addicional o abonat directament, d'acord amb el que s'estipuli.

Pròrroga per causa de força major

Article 24.- Si per causa de força major i independent de la voluntat del Constructor, aquest no pogués començar les obres, o hagués de suspendre-les, o no li fos possible acabar-les en els terminis prefixats, se li atorgarà una pròrroga proporcionada per l'acompliment de la Contracta, previ informe favorable de l'Arquitecte. Per això, el Constructor exposarà, en un escrit dirigit a l'Arquitecte la causa que impedeix l'execució o la marxa dels treballs i el retard que degut a això s'originaria en els terminis acordats, raonant degudament la pròrroga que per l'esmentada causa sol·licita.

Responsabilitat de la Direcció Facultativa en el retard de l'obra

Article 25.- El Contractista no podrà excusar-se de no haver complert els terminis d'obres estipulats, al·legant com a causa la carència de plànols o ordres de la Direcció Facultativa, a excepció del cas en què havent-ho sol·licitat per escrit no se li hagués proporcionat.

Condicions generals d'execució dels treballs

Article 26.- Tots els treballs s'executaran amb estricta subjecció al Projecte, a les modificacions que prèviament hagin estat aprovades i a les ordres i instruccions que sota la responsabilitat de la Direcció Facultativa i per escrit, entreguin l'Arquitecte o l'Aparellador o Arquitecte Tècnic al Constructor, dins de les limitacions pressupostàries i de conformitat amb allò especificat a l'article 11.

Durant l'execució de l'obra es tindran en compte els principis d'acció preventiva de conformitat amb la Llei de Prevenció de Riscos Laborals.

Obres ocultes

Article 27.- De tots els treballs i unitats d'obra que hagin de quedar ocults a l'acabament de l'edifici, se n'aixecaran els plànols que calguin per tal que quedin perfectament definits; aquests documents s'extendran per triplicat i se n'entregaran: un a l'Arquitecte; l'altre a l'Aparellador; i el tercer, al Contractista. Aquests documents aniran firmats per tots tres. Els plànols, que hauran d'anar suficientment acotats, es consideraran documents indispensables i irrecusables per a efectuar els amidaments.

Treballs defectuosos

Article 28.- El Constructor haurà d'emprar materials que compleixin les condicions exigides en les "Condicions generals i particulars d'índole tècnica" del Plec de Condicions i realitzarà tots i cadascun dels treballs contractats d'acord amb allò especificat també en l'esmentat document.

Per això, i fins que tingui lloc la recepció definitiva de l'edifici, és responsable de l'execució dels treballs que ha contractat i de les faltes i defectes que en els treballs hi poguessin existir per la seva mala execució o per la deficient qualitat dels materials emprats o aparells col·locats sense que li exoneri de responsabilitat el control que és competència de l'Aparellador o Arquitecte Tècnic, ni tampoc el fet que aquests treballs hagin estat valorats en les certificacions parcials d'obra, que sempre s'entendran abonades a bon compte.

Com a conseqüència de l'expressat anteriorment, quan l'Aparellador o Arquitecte Tècnic detecti vicis o defectes en els treballs executats, o que els materials emprats o els aparells col·locats no reuneixin les condicions preceptuades, ja sigui en el decurs de l'execució dels treballs, o un cop finalitzats, i abans de ser verificada la recepció definitiva de l'obra, podrà disposar que les parts defectuoses siguin enderrocades i reconstruïdes d'acord amb el que s'hagi contractat, i tot això a càrrec de la Contracta.

Si la Contracta no estimés justa la decisió i es negués a l'enderroc i reconstrucció ordenades, es plantejarà la qüestió davant l'Arquitecte de l'obra, que ho resoldrà.

Vicis ocults

Article 29.- Si l'Aparellador o Arquitecte Tècnic tingués raons de pes per creure en l'existència de vicis ocults de construcció en les obres executades, ordenarà efectuar a qualsevol moment, i abans de la recepció definitiva, els assaigs, destructius o no, que cregui necessaris per reconèixer els treballs que suposi que són defectuosos, donant compte de la circumstància a l'Arquitecte. Les despeses que ocasionin seran a compte del Constructor, sempre i quan els vicis existeixin realment, en cas contrari seran a càrrec de la Propietat.

Dels materials i dels aparells. La seva procedència

Article 30.- El Constructor té llibertat de proveir-se dels materials i aparells de totes classes en els punts que ell cregui convenient, excepte en els casos en què el Plec Particular de Condicions Tècniques preceptuï una procedència determinada.

Obligatòriament, i abans de procedir a la seva utilització i aplec, el Constructor haurà de presentar a l'Aparellador o Arquitecte Tècnic una llista completa dels materials i aparells que hagi d'emprar en la qual s'hi especifiquin totes les indicacions sobre marques, qualitats, procedència i idoneïtat de cadascun.

Presentació de mostres

Article 31.- A petició de l'Arquitecte, el Constructor li presentarà les mostres dels materials amb l'anticipació prevista en el Calendari de l'Obra.

Materials no utilitzables

Article 32.- El Constructor, a càrrec seu, transportarà i col·locarà, agrupant-los ordenadament i en el lloc adequat, els materials procedents de les excavacions, enderrocs, etc., que no siguin utilitzables en l'obra.

Es retiraran de l'obra o es portarà a l'abocador, quan així sigui establert en el Plec de Condicions particulars vigent en l'obra.

Si no s'hagués preceptuat res sobre el particular, es retiraran de l'obra quan així ho ordeni l'Aparellador o Arquitecte Tècnic, però acordant prèviament amb el Constructor la seva justa taxació, tenint en compte el valor d'aquests materials i les despeses del seu transport.

Materials i aparells defectuosos

Article 33.- Quan els materials, elements d'instal·lacions o aparells no fossin de la qualitat prescrita en aquest Plec, o no tinguessin la preparació que s'hi exigeix o, en fi, quan la manca de prescripcions formals del Plec, es reconegué o es demostrés que no eren adequats per al seu objecte, l'Arquitecte, a instàncies de l'Aparellador o Arquitecte Tècnic, donarà ordre al Constructor de substituir-los per altres que satisfacin les condicions o compleixin l'objectiu al qual es destinen.

Si el Constructor al cap de quinze (15) dies de rebre ordres que retiri els materials que no estiguin en condicions no ho ha fet, podrà fer-ho la Propietat carregant-ne les despeses a la Contracta.

Si els materials, elements d'instal·lacions o aparells fossin defectuosos, però acceptables a criteri de l'Arquitecte, es rebran, però amb la rebaixa de preu que ell determini, a no ser que el Constructor prefereixi substituir-los per altres en condicions.

Despeses ocasionades per proves i assaigs

Article 34.- Totes les despeses dels assaigs, anàlisis i proves realitzats pel laboratori i, en general, per persones que no intervinguin directament a l'obra seran per compte del propietari o del promotor (art. 3.1. del Decret 375/1988. Generalitat de Catalunya)

Neteja de les obres

Article 35.- Es obligació del Constructor mantenir netes les obres i els seus voltants, tant de runa com de materials sobrants, fer desaparèixer les instal·lacions provisionals que no siguin necessàries, així com adoptar les mesures i executar tots els treballs que calguin perquè l'obra ofereixi bon aspecte.

Obres sense prescripcions

Article 36.- En l'execució de treballs que entren en la construcció de les obres i pels quals no existeixin prescripcions consignades explícitament en aquest Plec ni en la documentació restant del Projecte, el Constructor s'atindrà, en primer lloc, a les instruccions que dicti la Direcció Facultativa de les obres i, en segon lloc, a les regles i pràctiques de la bona construcció.

Epígraf 4: de les recepcions d'edificis i obres annexes

De les recepcions provisionals

Article 37.- Trenta dies abans de finalitzar les obres, l'Arquitecte comunicarà a la Propietat la proximitat del seu acabament amb la finalitat de convenir la data per a l'acte de recepció provisional.

Aquesta recepció es farà amb la intervenció de la Propietat, del Constructor, de l'Arquitecte i de l'Aparellador o Arquitecte Tècnic. Es convocarà també als tècnics restants que, en el seu cas, haguessin intervingut en la direcció amb funció pròpia en aspectes parcial o unitats especialitzades.

Practicat un detingut reconeixement de les obres, s'estendrà un acta amb tants exemplars com intervinents i signats per tots ells. Des d'aquesta data començarà a córrer el termini de garantia, si les obres es trobessin en estat de ser admeses.

Seguidament, els Tècnics de la Direcció Facultativa estendran el Certificat corresponent de final d'obra.

Quan les obres no es trobin en estat de ser rebudes, es farà constar en l'acta i es donarà al Constructor les oportunes instruccions per resoldre els defectes observats, fixant un termini per esmenar-los, finalitzat el qual, s'efectuarà un nou reconeixement a fi de procedir a la recepció provisional de l'obra.

Si el Constructor no hagués complert, podrà declarar-se rescindit el contracte amb pèrdua de la fiança.

Documentació final d'obra

Article 38.- L'Arquitecte Director facilitarà a la Propietat la documentació final de les obres, amb les especificacions i contingut disposats per la legislació vigent i, si es tracta d'habitatges, amb allò que s'estableix en els paràgrafs 2, 3, 4 i 5, de l'apartat 2 de l'article 4t. del Reial Decret 515/1989, de 21 d'abril.

Amidament definitiu dels treballs i liquidació provisional de l'obra

Article 39.- Rebudes provisionalment les obres, es procedirà immediatament per l'Aparellador o Arquitecte Tècnic al seu amidament definitiu, amb la assistència precisa del Constructor o del seu representant. S'extendrà l'oportuna certificació per triplicat que, aprovada per l'Arquitecte amb la seva signatura, servirà per l'abonament per part de la Propietat del saldo resultant excepte la quantitat retinguda en concepte de fiança.

Termini de garantia

Article 40.- El termini de garantia haurà d'estipular-se en el Plec de Condicions Particulars i en qualsevol cas mai no haurà de ser inferior a nou mesos.

Conservació de les obres rebudes provisionalment

Article 41.- Les despeses de conservació durant el termini de garantia comprès entre les recepcions provisional i definitiva, seran a càrrec del Contractista.

Si l'edifici fos ocupat o emprat abans de la recepció definitiva, la vigilància, neteja i reparacions causades per l'ús seran a càrrec del propietari i les reparacions per vicis d'obra o per defectes en les instal·lacions, seran a càrrec de la Contracta.

De la recepció definitiva

Article 42.- La recepció definitiva es verificarà després de transcorregut el termini de garantia en igual forma i amb les mateixes formalitats que la provisional, a partir de la data del qual cessarà

l'obligació del Constructor de reparar al seu càrrec aquells desperfectes inherents a la conservació normal dels edificis i quedaran només subsistents totes les responsabilitats que poguessin afectar-li per vicis de construcció.

Pròrroga del termini de garantia

Article 43.- Si en procedir al reconeixement per a la recepció definitiva de l'obra, no es trobés en les condicions degudes, la recepció definitiva s'aplaçarà i l'Arquitecte-Director marcarà al Constructor els terminis i formes en què s'hauran de fer les obres necessàries i, si no s'efectuessin dins d'aquests terminis, podrà resoldre's el contracte amb pèrdua de la fiança.

De les recepcions de treballs la contracta de les quals hagi estat rescindida

Article 44.- En el cas de resolució del contracte, el Contractista estarà obligat a retirar, en el termini que es fixi en el Plec de Condicions Particulars, la maquinària, mitjans auxiliars, instal·lacions, etc., a resoldre els subcontractes que tingués concertats i a deixar l'obra en condicions de ser recomençada per una altra empresa.

Les obres i treballs acabats per complet es rebran provisionalment amb els tràmits establerts en l'article 35.

Transcorregut el termini de garantia es rebran definitivament segons allò que es disposà en els articles 39 i 40 d'aquest Plec. Per a les obres i treballs no acabats però acceptables a criteri de l'Arquitecte Director, s'efectuarà una sola i definitiva recepció.

Capítol II: Condicions Econòmiques

Epígraf 1: Principi general

Article 45.- Tots els que intervenen en el procés de construcció tenen dret a percebre puntualment les quantitats acreditades per la seva correcta actuació d'acord amb les condicions contractualment establertes.

Article 46.- La propietat, el contractista i, en el seu cas, els tècnics poden exigir-se recíprocament les garanties adequades a l'acompliment puntual de les seves obligacions de pagament.

Epígraf 2: Fiances

Article 47.- El Contractista prestarà fiança d'acord amb alguns dels procediments següents, segons que s'estipuli:

a) Dipòsit previ, en metàl·lic o valors, o aval bancari, per import entre el 3 per 100 i 10 per 100 del preu total de contracta (art.53).

b) Mitjançant retenció a les certificacions parcials o pagaments a compte en la mateixa proporció.

Fiança provisional

Article 48.- En el cas que l'obra s'adjudiqui per subhasta pública, el dipòsit provisional per a prendre-hi part s'especificarà en l'anunci de l'esmentada subhasta i la seva quantia serà d'ordinari, i exceptuant estipulació distinta en el Plec de Condicions particulars vigent en l'obra, d'un tres per cent (3 per 100) com a mínim, del total del pressupost de contracta.

El Contractista al qual s'hagi adjudicat l'execució d'una obra o servei per la mateixa, haurà de dipositar en el punt i termini fixats a l'anunci de la subhasta o el que es determini en el Plec de Condicions particulars del Projecte, la fiança definitiva que s'assenyali i, en el seu defecte, el seu import serà del deu per cent (10 per 100) de la quantitat per la qual es faci l'adjudicació de l'obra, fiança que pot constituir-se en qualsevol de les formes especificades en l'apartat anterior.

El termini assenyalat en el paràgraf anterior, i llevat condició expressa establerta en el Plec de Condicions Particulars, no excedirà de trenta dies naturals a partir de la data en què sigui comunicada l'adjudicació i en aquest termini haurà de presentar l'adjudicatari la carta de pagament o rebut que acrediti la constitució de la fiança a la qual es refereix el mateix paràgraf.

L'incompliment d'aquest requisit donarà lloc a què es declari nul·la l'adjudicació, i l'adjudicatari perdrà el dipòsit provisional que hagués fet per prendre part en la subhasta.

Execució de treballs amb càrrec a la fiança

Article 49.- Si el Contractista es negués a fer pel seu compte els treballs necessaris per ultimar l'obra en les condicions contractades, l'Arquitecte-Director, en nom i representació del Propietari, els ordenarà executar a un tercer o, podrà realitzar-los directament per administració, abonant el seu import amb la fiança dipositada, sense perjudici de les accions a les quals tingui dret el propietari, en el cas que l'import de la fiança no fos suficient per cobrir l'import de les despeses efectuades en les unitats d'obra que no fossin de recepció.

De la seva devolució en general

Article 50.- La fiança retinguda serà retornada al Contractista en un termini que no excedeixi trenta (30) dies

un cop signada l'Acta de Recepció Definitiva de l'obra. La propietat podrà exigir que el Contractista li acrediti la liquidació i saldo dels seus deutes causats per l'execució de l'obra, tals com salaris, subministraments, subcontractes...

Devolució de la fiança en el cas que es facin recepcions parcials

Article 51.- Si la propietat, amb la conformitat de l'Arquitecte Director, accedís a fer recepcions parcials, tindrà dret el Contractista a què li sigui retornada la part proporcional de la fiança.

Epígraf 3: Dels preus

Composició dels preus unitaris

Article 52.- El càlcul dels preus de les distintes unitats d'obra és el resultat de sumar els costos directes, els indirectes, les despeses generals i el benefici industrial.

Es consideren costos directes:

- a) La mà d'obra, amb els seus plusos, càrregues i assegurances socials, que intervinguin directament en l'execució de la unitat d'obra.
- b) Els materials, als preus resultants a peu d'obra, que quedin integrats en la unitat de què es tracti o que siguin necessaris per a la seva execució.
- c) Els equips i sistemes tècnics de seguretat i higiene per a la prevenció i protecció d'accidents i malalties professionals.
- d) Les despeses de personal, combustible, energia, etc. que tinguin lloc per l'accionament o funcionament de la maquinària i instal·lació utilitzades en l'execució de la unitat d'obra.
- e) Les despeses d'amortització i conservació de la maquinària, instal·lacions, sistemes i equips anteriorment citats.

Es consideraran costos indirectes:

Les despeses d'instal·lació d'oficines a peu d'obra, comunicacions, edificació de magatzems, tallers, pavellons temporals per a obrers, laboratoris, assegurances, etc., els del personal tècnic i administratiu adscrits exclusivament a l'obra i els imprevistos. Totes aquestes despeses, es xifraran en un percentatge dels costos directes.

Es consideraran despeses generals:

Les despeses generals d'empresa, despeses financeres, càrregues fiscals i taxes de l'administració, legalment establertes. Es xifraran com un percentatge de la suma dels costos directes i indirectes (en els contractes d'obres de l'Administració pública aquest percentatge s'estableix entre un 13 per 100 i un 17 per 100.)

Benefici industrial

El benefici industrial del Contractista s'estableix en el 6 per 100 sobre la suma de les partides anteriors.

Preu d'Execució material

S'anomenarà Preu d'Execució material el resultat obtingut per la suma dels anteriors conceptes excepte el

Benefici Industrial.

Preu de Contracta

El preu de Contracta és la suma dels costos directes, els indirectes, les Despeses Generals i el Benefici Industrial.

L'IVA gira sobre aquesta suma, però no n'integra el preu.

Preus de contracta. Import de contracta

Article 53.- En el cas que els treballs a fer en un edifici o obra aliena qualsevol es contractessin a risc i ventura, s'entén per Preu de Contracta el que importa el cost total de la unitat d'obra, es a dir, el preu d'execució material més el tant per cent (%) sobre aquest últim preu en concepte de Benefici Industrial de Contractista. El benefici s'estima normalment, en un 6 per 100, llevat que en les Condicions Particulars se n'estableixi un altre de diferent.

Preus contradictoris

Article 54.- Es produiran preus contradictoris només quan la Propietat mitjançant l'Arquitecte decideixi introduir unitats o canvis de qualitat en alguna de les previstes, o quan calgui afrontar alguna circumstància imprevista.

El Contractista estarà obligat a efectuar els canvis.

Si no hi ha acord, el preu es resoldrà contradictòriament entre l'Arquitecte i el Contractista abans de començar l'execució dels treballs i en el termini que determini el Plec de Condicions Particulars. Si subsisteix la diferència s'acudirà, en primer lloc, al concepte més anàleg dins del quadre de preus del projecte, i en segon lloc al banc de preus d'utilització més freqüent en la localitat.

Els contradictoris que hi haguessin es referiran sempre als preus unitaris de la data del contracte.

Reclamacions d'augment de preus per causes diverses

Article 55.- Si el Contractista abans de la signatura del contracte, no hagués fet la reclamació o observació oportuna, no podrà sota cap pretext d'error o omissió reclamar augment dels preus

fixats en el quadre corresponent del pressupost que serveixi de base per a l'execució de les obres (amb referència a Facultatives).

Formes tradicionals d'amidar o d'aplicar els preus

Article 56.- En cap cas podrà al·legar el Contractista els usos i costums del país respecte a l'aplicació dels preus o de la forma de mesurar les unitats d'obra executades, es respectarà allò previst en primer lloc, al Plec General de Condicions Tècniques, i en segon lloc, al Plec General de Condicions particulars.

De la revisió dels preus contractats

Article 57.- Si es contracten obres pel seu compte i risc, no s'admetrà la revisió dels preus en tant que l'increment no arribi, en la suma de les unitats que falten per realitzar d'acord amb el Calendari, a un muntant superior al tres per 100 (3 per 100) de l'import total del pressupost de Contracte.

En cas de produir-se variacions en alça superiors a aquest percentatge, s'efectuarà la revisió corresponent d'acord amb la fórmula establerta en el Plec de Condicions Particulars, percebent el Contractista la diferència en més que resulti per la variació de l'IPC superior al 3 per 100.

No hi haurà revisió de preus de les unitats que puguin quedar fora dels terminis fixats en el Calendari de la oferta.

Emmagatzemant de materials

Article 58.- El Contractista està obligat a fer els emmagatzematges de materials o aparells d'obra que la Propietat ordeni per escrit.

Els materials emmagatzemats, una vegada abonats pel Propietari són, de l'exclusiva propietat d'aquest; de la seva cura i conservació en serà responsable el Contractista.

Epígraf 4: Obres per administració

Administració

Article 59.- Se'n diuen "Obres per Administració" aquelles en què les gestions que calgui per a la seva realització les porti directament el propietari, sigui ell personalment, sigui un representant seu o bé mitjançant un constructor.

Les obres per administració es classifiquen en les dues modalitats següents:

- a) Obres per administració directa.
- b) Obres per administració delegada o indirecta.

Obres per administració directa

Article 60.- Se'n diuen "Obres per Administració directa" aquelles en què el Propietari per si mateix o mitjançant un representant seu, que pot ser el mateix Arquitecte-Director, autoritzat expressament per aquest tema, porti directament les gestions que calguin per a l'execució de l'obra, adquirint-ne els materials, contractant-ne el seu transport a l'obra i, en definitiva, intervenint directament en totes les operacions precises perquè el personal i els obrers contractats per ell puguin realitzar-la; en aquestes obres el constructor, si hi fos, o l'encarregat de la seva realització, és un simple dependent del propietari, ja sigui com empleat seu o com autònom contractat per ell, que és el que reuneix, per tant, la doble personalitat de Propietat i Contractista.

Obres per administració delegada o indirecta

Article 61.- S'entén per "Obra per administració delegada o indirecta" la que convenen un Propietari i un Constructor perquè aquest últim, per comte d'aquell i com a delegat seu, realitzi les gestions i els treballs que calguin i es convinguin.

Són, per tant, característiques peculiars de les "Obres per Administració delegada o indirecte" les següents:

a) Per part del Propietari, l'obligació d'abonar directament o per mitjà del Constructor totes les despeses inherents a la realització dels treballs convinguts, reservant-se el Propietari la facultat de poder ordenar, bé per si mateix o mitjançant l'Arquitecte-Director en la seva representació, l'ordre i la marxa dels treballs, l'elecció dels materials i aparells que en els treballs han d'emprar-se i, a la fi, tots els elements que cregui necessaris per regular la realització dels treballs convinguts.

b) Per part del Constructor, l'obligació de portar la gestió pràctica dels treballs, aportant els seus coneixements constructius, els mitjans auxiliars que calguin i, en definitiva, tot allò que, en harmonia amb la seva tasca, es requereixi per a l'execució dels treballs, percebent per això del Propietari un tant per cent (%) prefixat sobre l'import total de les despeses efectuades i abonades pel Constructor.

Liquidació d'obres per administració

Article 62.- Per a la liquidació dels treballs que s'executin per administració delegada o indirecta, regiran les normes que amb aquesta finalitat s'estableixin en les "Condicions particulars d'índole econòmica" vigents en l'obra; en cas que no n'hi haguessin, les despeses d'administració les presentarà el Constructor al Propietari, en relació valorada a la qual s'adjuntaran en l'ordre expressat més endavant els documents següents conformats tots ells per l'Aparellador o Arquitecte Tècnic:

a) Les factures originals dels materials adquirits per als treballs i el document adequat que justifiqui el dipòsit o la utilització dels esmentats materials en l'obra.

b) Les nòmines dels jornals abonats, ajustades a allò que és establert en la legislació vigent, especificant el nombre d'hores treballades en l'obra pels operaris de cada ofici i la seva categoria, acompanyant les esmentades nòmines amb una relació numèrica dels encarregats, capatassos, caps d'equip, oficials i ajudants de cada ofici, peons especialitzats i solts, llisters, guardians, etc., que hagin treballat en l'obra durant el termini de temps al qual corresponguin les nòmines que es presentin.

c) Les factures originals dels transports de materials posats en l'obra o de retirada d'enderrocs.

d) Els rebuts de llicències, impostos i altres càrregues inherents a l'obra que hagin pagat o en la gestió de la qual hagi intervingut el Constructor, ja que el seu abonament és sempre a compte del Propietari.

A la suma de totes les despeses inherents a la pròpia obra en la gestió o pagament de la qual hagin intervingut el Constructor se li aplicarà, si no hi ha conveni especial, un quinze per cent (15 per 100), entenent-se que en aquest percentatge estan inclosos els mitjans auxiliars i els de seguretat preventius d'accidents, les despeses generals que originin al Constructor els treballs per administració que realitzi el Benefici Industrial del mateix.

Abonament als constructor dels comptes d'administració delegada

Article 63.- Llevat pacte distint, els abonaments al Constructor dels comptes d'Administració delegada, els realitzarà el Propietari mensualment segons els comunicats de treball realitzats aprovats pel propietari o pel seu delegat representant.

Independentment, l'Aparellador o l'Arquitecte Tècnic redactarà, amb la mateixa periodicitat, l'amidament de l'obra realitzada, valorant-la d'acord amb el pressupost aprovat. Aquestes valoracions no tindran efectes per als abonaments al Constructor sinó que s'hagués pactat el contrari contractualment.

Normes per a l'adquisició dels materials i aparells

Article 64.- Això no obstant, les facultats que en aquests treballs per Administració delegada es reserva el Propietari per a l'adquisició dels materials i aparells, si al Constructor se li autoritza per gestionar-los i adquirir-los, haurà de presentar al Propietari, o en la seva representació a l'Arquitecte-Director, els preus i les mostres dels materials i aparells oferts, necessitant la seva prèvia aprovació abans d'adquirir-los.

Responsabilitat del constructor en el baix rendiment dels obrers

Article 65.- Si l'Arquitecte-Director advertís en els comunicats mensuals d'obra executada que preceptivament ha de presentar-li el Constructor, que els rendiments de la mà d'obra, en totes o en alguna de les unitats d'obra executades fossin notablement inferiors als rendiments normals admesos generalment per a unitats d'obra iguals o similars, li ho notificarà per escrit al Constructor, amb la finalitat que aquest faci les gestions precises per augmentar la producció en la quantia assenyalada per l'Arquitecte-Director.

Si un cop feta aquesta notificació al Constructor, en els mesos successius, els rendiments no arribessin als normals, el Propietari queda facultat per reserir-se de la diferència, rebaixant-ne el seu import del quinze per cent (15 per 100) que pels conceptes abans expressats correspondria abonar-li al Constructor en les liquidacions quinzenals que preceptivament s'hagin d'efectuar-li. En cas de no arribar ambdues parts a un acord pel que fa als rendiments de la mà d'obra, se sotmetrà el cas a arbitratge.

Responsabilitats del constructor

Article 66.- En els treballs d'obres per Administració delegada" el Constructor només serà responsable dels defectes constructius que poguessin tenir els treballs o unitats executades per ell i també els accidents o perjudicis que poguessin sobrevenir als obrers o a terceres persones per no haver pres les mesures necessàries i que en les disposicions legals vigents s'estableixen. En canvi, i exceptuant l'expressat a l'article 63 precedent, no serà responsable del mal resultat que poguessin donar els materials i aparells elegits segons les normes establertes en aquest article.

En virtut del que s'ha consignat anteriorment, el Constructor està obligat a reparar pel seu compte els treballs defectuosos i a respondre també dels accidents o perjudicis expressats en el paràgraf anterior.

Epígraf 5: De la valoració i abonament dels treballs

Formes diferents d'abonament de les obres

Article 67.- Segons la modalitat elegida per a la contractació de les obres i exceptuant que en el Plec Particular de Condicions econòmiques s'hi preceptuï una altra cosa, l'abonament dels treballs s'efectuarà així:

1r. Tipus fix o tant alçat total. S'abonarà la xifra prèviament fixada com a base de l'adjudicació, disminuïda en el seu cas a l'import de la baixa efectuada per l'adjudicatari.

2n. Tipus fix o tant alçat per unitat d'obra, el preu invariable del qual s'hagi fixat a la bestreta, podent-ne variar solament el nombre d'unitats executades.

Previ amidament i aplicant al total de les unitats diverses d'obra executades, del preu invariable estipulat a la bestreta per cadascuna d'elles, s'abonarà al Contractista l'import de les compreses en els treballs executats i ultimats d'acord amb els documents que constitueixen el Projecte, els quals serviran de base per a l'amidament i valoració de les diverses unitats.

3r. Tant variable per unitat d'obra, segons les condicions en què es realitzi i els materials diversos emprats en la seva execució d'acord amb les ordres de l'Arquitecte-Director.

S'abonarà al Contractista en idèntiques condicions al cas anterior.

4t. Per llistes de jornals i rebuts de materials autoritzats en la forma que el present "Plec General de Condicions econòmiques" determina.

5è. Per hores de treball, executat en les condicions determinades en el contracte.

Relacions valorades i certificacions

Article 68.- En cada una de les èpoques o dates que es fixin en el contracte o en els "Plecs de Condicions Particulars" que regeixin en l'obra, formarà el Contractista una relació valorada de les obres executades durant els terminis previstos, segons l'amidament que haurà practicat l'Aparellador.

El treball executat pel Contractista en les condicions preestablertes, es valorarà aplicant al resultat de l'amidament general, cúbica, superficial, lineal, ponderal o numeral corresponent per a cada unitat d'obra, els preus assenyalats en el pressupost per a cadascuna d'elles, tenint present a més allò establert en el present "Plec General de Condicions econòmiques" respecte a millores o substitucions de materials o a les obres accessòries i especials, etc.

Al Contractista, que podrà presenciar els amidaments necessaris per extendre aquesta relació, l'Aparellador li facilitarà les dades corresponents de la relació valorada, acompanyant-les d'una nota d'enviament, a l'objecte que, dins del termini de deu (10) dies a partir de la data de recepció d'aquesta nota, el Contractista pugui examinar-les i tornar-les firmades amb la seva conformitat o fer, en cas contrari, les observacions o reclamacions que consideri oportunes. Dins dels deu (10) dies següents a la seva recepció, l'Arquitecte-Director acceptarà o refusarà les reclamacions del Contractista si hi fossin, donant-li compte de la seva resolució i podent el Contractista, en el segon cas, acudir davant el Propietari contra la resolució de l'Arquitecte-Director en la forma prevista en els "Plecs Generals de Condicions Facultatives i Legals".

Prenent com a base la relació valorada indicada en el paràgraf anterior, l'Arquitecte-Director expedirà la certificació de les obres executades.

De l'import se'n deduirà el tant per cent que per a la constitució de la finança s'hagi preestablert.

El material emmagatzemat a peu d'obra per indicació expressa i per escrit del Propietari, podrà certificar-se fins el noranta per cent (90 per 100) del seu import, als preus que figuren en els documents del Projecte, sense afectar-los del tant per cent de Contracta.

Les certificacions es remetran al Propietari, dins del mes següent al període al qual es refereixen, i tindran el caràcter de document i entregues a bon compte, subjectes a les rectificacions i variacions que es deriven de la liquidació final, no suposant tampoc aquestes certificacions ni aprovació ni recepció de les obres que comprenen.

Les relacions valorades contindran solament l'obra executada en el termini al qual la valoració es refereix. En cas que l'Arquitecte-Director ho exigís, les certificacions s'estendran a l'origen.

Millores d'obres lliurement executades

Article 69.- Quan el Contractista, inclòs amb autorització de l'Arquitecte-Director, utilitzés materials de preparació més acurada o de mides més grans que l'assenyalat en el Projecte o substituís una classe de fàbrica per una altra de preu més alt, o executés amb dimensions més grans qualsevol part de l'obra o, en general introduís en l'obra sense demanar-li, qualsevol altra modificació que sigui beneficiosa a criteri de l'Arquitecte-Director, no tindrà dret, no obstant, més que a l'abonament del que pogués correspondre en el cas que hagués construït l'obra amb estricta subjecció a la projectada i contractada o adjudicada.

Abonament de treballs pressupostats amb partida alçada

Article 70.- Exceptuant el preceptuat en el "Plec de Condicions Particulars d'índole econòmica", vigent en l'obra, l'abonament dels treballs pressupostats en partida alçada, s'efectuarà d'acord amb el procediment que correspongui entre els que a continuació s'expressen:

a) Si hi ha preus contractats per a unitats d'obra iguals, les pressupostades mitjançant partida alçada, s'abonaran previ amidament i aplicació del preu establert.

b) Si hi ha preus contractats per a unitats d'obra similars, s'establiran preus contradictoris per a les unitats amb partida alçada, deduïts dels similars contractats.

c) Si no hi ha preus contractats per a unitats d'obra iguals o similars, la partida alçada s'abonarà íntegrament al Contractista, exceptuant el cas que en el Pressupost de l'obra s'expressi que l'import d'aquesta partida s'ha de justificar, en aquest cas, l'Arquitecte-Director indicarà al Contractista i amb anterioritat a l'execució, el procediment que s'ha de seguir per portar aquest compte que, en realitat serà d'administració, valorant-ne els materials i jornals als preus que figuren en el Pressupost aprovat o, en el seu defecte, als que anteriorment a l'execució convinguin ambdues parts, incrementant-se l'import total amb el percentatge que es fixi en el Plec de Condicions Particulars en concepte de Despeses Generals i Benefici Industrial del Contractista.

Abonament d'esgotaments i altres treballs especials no contractats

Article 71.- Quan calguessin efectuar esgotaments, injeccions o altres treballs de qualsevol índole especial o ordinària, que per no haver estat contractats no fossin per compte del Contractista, i si no fossin contractats amb tercera persona, el Contractista tindrà l'obligació de fer-los i de pagar les despeses de tota mena que ocasionin, i li seran abonats pel Propietari per separat de la Contracta.

A més de reintegrar mensualment aquestes despeses al Contractista, se li abonarà juntament amb ells el tant per cent de l'import total que, en el seu cas, s'especifiqui en el Plec de Condicions Particulars.

Pagaments

Article 72.- El Propietari pagarà en els terminis prèviament establerts.

L'import d'aquests terminis correspondrà precisament al de les certificacions d'obra conformades per l'Arquitecte-Director, en virtut de les quals es verificaran els pagaments.

Abonament de treballs executats durant el termini de garantia

Article 73.- Efectuada la recepció provisional i si durant el termini de garantia s'haguessin executat treballs, per al seu abonament es procedirà així:

1r. Si els treballs que es fan estiguessin especificats en el Projecte i, sense causa justificada, no s'haguessin realitzat pel Contractista al seu temps, i l'Arquitecte-Director exigís la seva realització durant el termini de garantia, seran valorats els preus que figuren en el pressupost i abonats d'acord amb el que es va establir en els "Plecs Particulars" o en el seu defecte en els Generals, en el cas que

aquests preus fossin inferiors als vigents en l'època de la seva realització; en cas contrari, s'aplicaran aquests últims.

2n. Si s'han fet treballs puntuals per a la reparació de desperfectes ocasionats per l'ús de l'edifici, degut a que aquest ha estat utilitzat durant aquest temps pel Propietari, es valoraran i abonaran els preus del dia, prèviament acordats.

3r. Si s'han fet treballs per a la reparació de desperfectes ocasionats per deficiència de la construcció o de la qualitat dels materials, no s'abonarà per aquests treballs res al Contractista.

Epígraf 6: De les indemnitzacions mútues

Import de la indemnització per retard no justificat en el termini d'acabament de les obres

Article 74.- La indemnització per retard en l'acabament s'establirà en un tant per mil (0/000) de l'import total dels treballs contractats, per cada dia natural de retard, comptats a partir del dia d'acabament fixat en el calendari d'obra.

Les sumes resultants es descomptaran i retindran amb càrrec a la fiança.

Demora dels pagaments

Article 75.- Si el propietari no pagués les obres executades, dins del mes següent a què correspon el termini convingut, el Contractista tindrà a més el dret de percebre l'abonament d'un quatre i mig per cent (4,5 per 100) anual, en concepte d'interessos de demora, durant l'espai de temps de retard i sobre l'import de l'esmentada certificació.

Si encara transcorreguessin dos mesos a partir de l'acabament d'aquest termini d'un mes sense realitzar-se aquest pagament, tindrà dret el Contractista a la resolució del contracte, procedint-se a la liquidació corresponent de les obres executades i dels materials emmagatzemats, sempre que aquests reuneixin les condicions preestablertes i que la seva quantitat no excedeixi de la necessària per a la finalització de l'obra contractada o adjudicada.

Malgrat l'expressat anteriorment, es refusarà tota sol·licitud de resolució del contracte fundat en la demora de pagaments, quan el Contractista no justifiqui que en la data de l'esmentada sol·licitud ha invertit en obra o en materials emmagatzemats admissibles la part de pressupost corresponent al termini d'execució que tingui assenyalat al contracte.

Epígraf 7: Varis

Millores i augments d'obra. Casos contraris

Article 76.- No s'admetran millores d'obra, només en el cas que l'Arquitecte-Director hagi manat per escrit l'execució de treballs nous o que millorin la qualitat dels contractats, així com la dels materials i aparells previstos en el contracte.

Tampoc s'admetran augments d'obra en les unitats contractades, excepte en cas d'error en els amidaments del Projecte, a no ser que l'Arquitecte-Director ordeni, també per escrit, l'ampliació de les contractades.

En tots aquests casos serà condició indispensable que ambdues parts contractants, abans de la seva execució o utilització, convinguin per escrit els imports totals de les unitats millorades, els preus dels nous materials o aparells ordenants utilitzar i els augments que totes aquestes millores o augments d'obra suposin sobre l'import de les unitats contractades.

Se seguirà el mateix criteri i procediment, quan l'Arquitecte-Director introdueixi innovacions que suposin una reducció apreciable en els imports de les unitats d'obra contractades.

Unitats d'obra defectuoses però acceptables

Article 77.- Quan per qualsevol causa calgués valorar obra defectuosa, però acceptable segons l'Arquitecte-Director de les obres, aquest determinarà el preu o partida d'abonament després de sentir al Contractista, el qual s'haurà de conformar amb l'esmentada resolució, excepte el cas en què, estant dins el termini d'execució, s'estimi més enderrocar l'obra i refer-la d'acord amb condicions, sense excedir l'esmentat termini.

Assegurança de les obres

Article 78.- El Contractista estarà obligat a assegurar l'obra contractada durant tot el temps que duri la seva execució fins la recepció definitiva; la quantia de l'assegurança coincidirà en cada moment amb el valor que tinguin per Contracta els objectes assegurats. L'import abonat per la Societat Asseguradora, en el cas de sinistre, s'ingressarà en compte a nom del Propietari, perquè amb càrrec al compte s'aboni l'obra que es construeixi, i a mesura que aquesta es vagi fent. El reintegrament d'aquesta quantitat al Contractista es farà per certificacions, com la resta dels treballs de la construcció. En cap cas, llevat conformitat expressa del Contractista, fet en document públic, el Propietari podrà disposar d'aquest import per menesters distints del de reconstrucció de la part sinistrada; la infracció del què anteriorment s'ha exposat serà motiu suficient perquè el Contractista pugui resoldre el contracte, amb devolució de fiança, abonament complet de despeses, materials emmagatzemats, etc., i una indemnització equivalent a l'import dels danys causats al Contractista pel sinistre i que no se li haguessin abonats, però sols en proporció equivalent a allò que representi la indemnització abonada per la Companyia Asseguradora, respecte a l'import dels danys causats pel sinistre, que seran taxats amb aquesta finalitat per l'Arquitecte-Director.

En les obres de reforma o reparació, es fixarà prèviament la part d'edifici que hagi de ser assegurada i la seva quantia, i si res no es preveu, s'entendrà que l'assegurança ha de comprendre tota la part de l'edifici afectada per l'obra.

Els riscos assegurats i les condicions que figuren a la pòlissa o pòlisses d'Assegurances, els posarà el Contractista, abans de contractar-los, en coneixement del Propietari, a l'objecte de recaptar d'aquest la seva prèvia conformitat o objeccions.

Conservació de l'obra

Article 79.- Si el Contractista, tot i sent la seva obligació, no atén la conservació de l'obra durant el termini de garantia, en el cas que l'edifici no hagi estat ocupat pel Propietari abans de la recepció definitiva, l'Arquitecte-Director, en representació del Propietari, podrà disposar tot el que calgui perquè s'atengui la vigilància, neteja i tot el que s'hagués de menester per la seva bona conservació, abonant-se tot per compte de la Contracta.

En abandonar el Contractista l'edifici, tant per bon acabament de les obres, com en el cas de resolució del contracte, està obligat a deixar-ho desocupat i net en el termini que l'Arquitecte-Director fixi.

Després de la recepció provisional de l'edifici i en el cas que la conservació de l'edifici sigui a càrrec del Contractista, no s'hi guardaran més eines, útils, materials, mobles, etc. que els indispensables per a la vigilància i neteja i pels treballs que fos necessari executar.

En tot cas, tant si l'edifici està ocupat com si no, el Contractista està obligat a revisar i reparar l'obra, durant el termini expressat, procedint en la forma prevista en el present "Plec de Condicions Econòmiques".

Utilització pel contractista d'edificis o bens del propietari

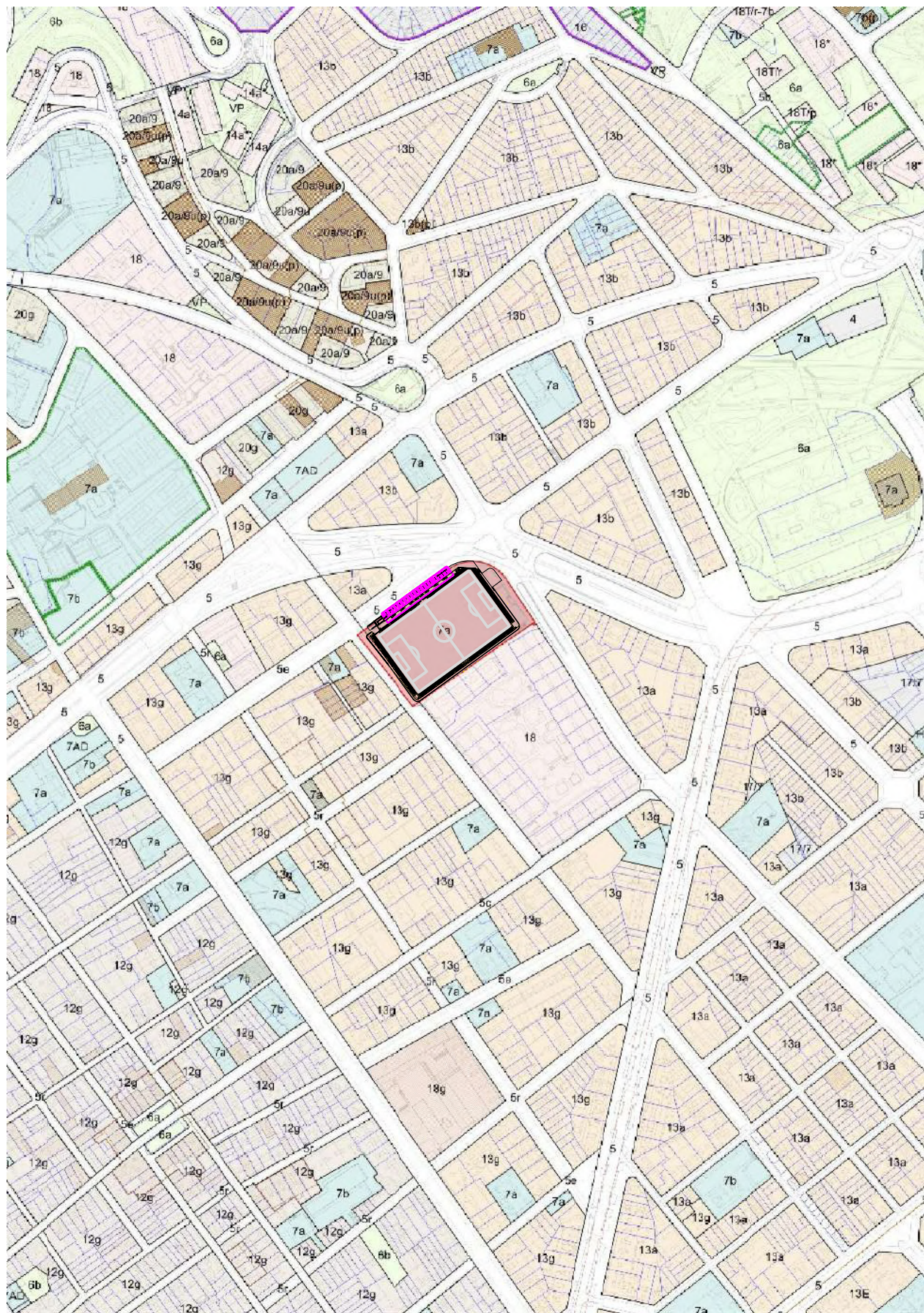
Article 80.- Quan durant l'execució de les obres el Contractista ocupi, amb la necessària i prèvia autorització del Propietari, edificis o utilitzi materials o útils que pertanyin al Propietari, tindrà obligació de adobar-los i conservar-los per fer-ne entrega a l'acabament del contracte, en estat de perfecte conservació, reposant-ne els que s'haguessin inutilitzat, sense dret a indemnització per aquesta reposició ni per les millores fetes en els edificis, propietats o materials que hagi utilitzat.

En el cas que en acabar el contracte i fer entrega del material, propietats o edificacions, no hagués acomplert el Contractista amb allò previst en el paràgraf anterior, ho realitzarà el Propietari a costa d'aquell i amb càrrec a la fiança.

El present Plec General, es subscriu en prova de conformitat per la Propietat i el Contractista en quadruplicat exemplar, un per cada una de les parts, el tercer per l'Arquitecte-Director i el quart per l'expedient del Projecte dipositat en el Col·legi d'Arquitectes el qual es convé que donarà fe del seu contingut en cas de dubtes o discrepàncies.

A Granollers, a 13 de novembre de 2025

7.- DOCUMENTACIÓ GRÀFICA



PROJECTE

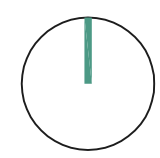
d'execució, per comprovació estructural i rehabilitació de marquesina de la graderia del camp de futbol Nou Sardenya, a Barcelona

01

situació i emplaçament

escala 1/5000 i 1/2000

Granollers, a Novembre de 2025



la propietat

l'arquitecta

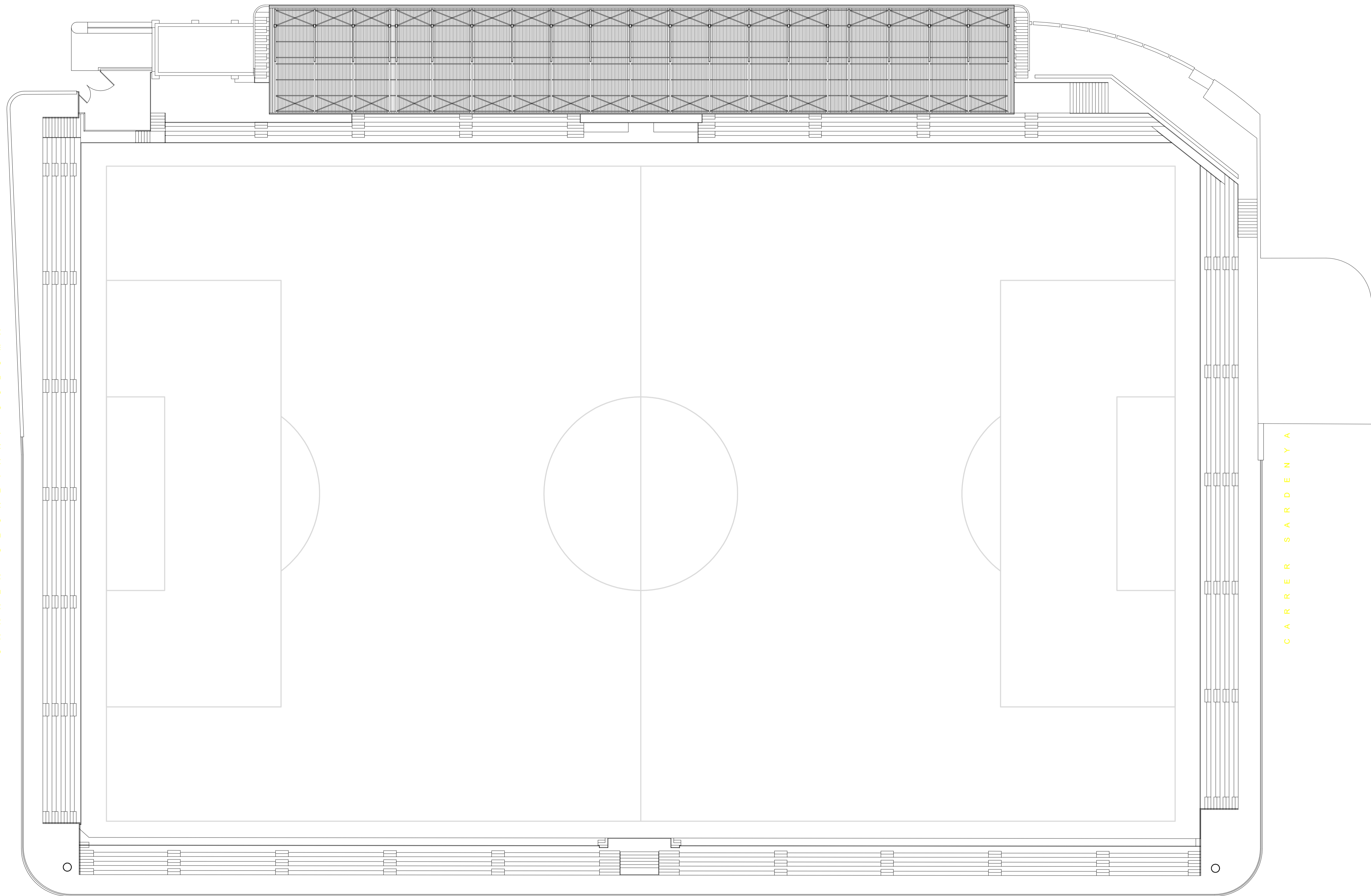
Amaia López Pérez

CARRER CAMÈLIES

CARRER SECRETARI COLOMA

CARRER SARDENYA

PASSATGE MITGERA



LPA
ARQUITECTURA

PROJECTE

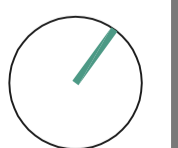
d'execució, per comprovació
estructural i rehabilitació de
marquesina de la graderia del
camp de futbol Nou Sardènia,
a Barcelona

02

estat actual
planta coberta

escala 1/200

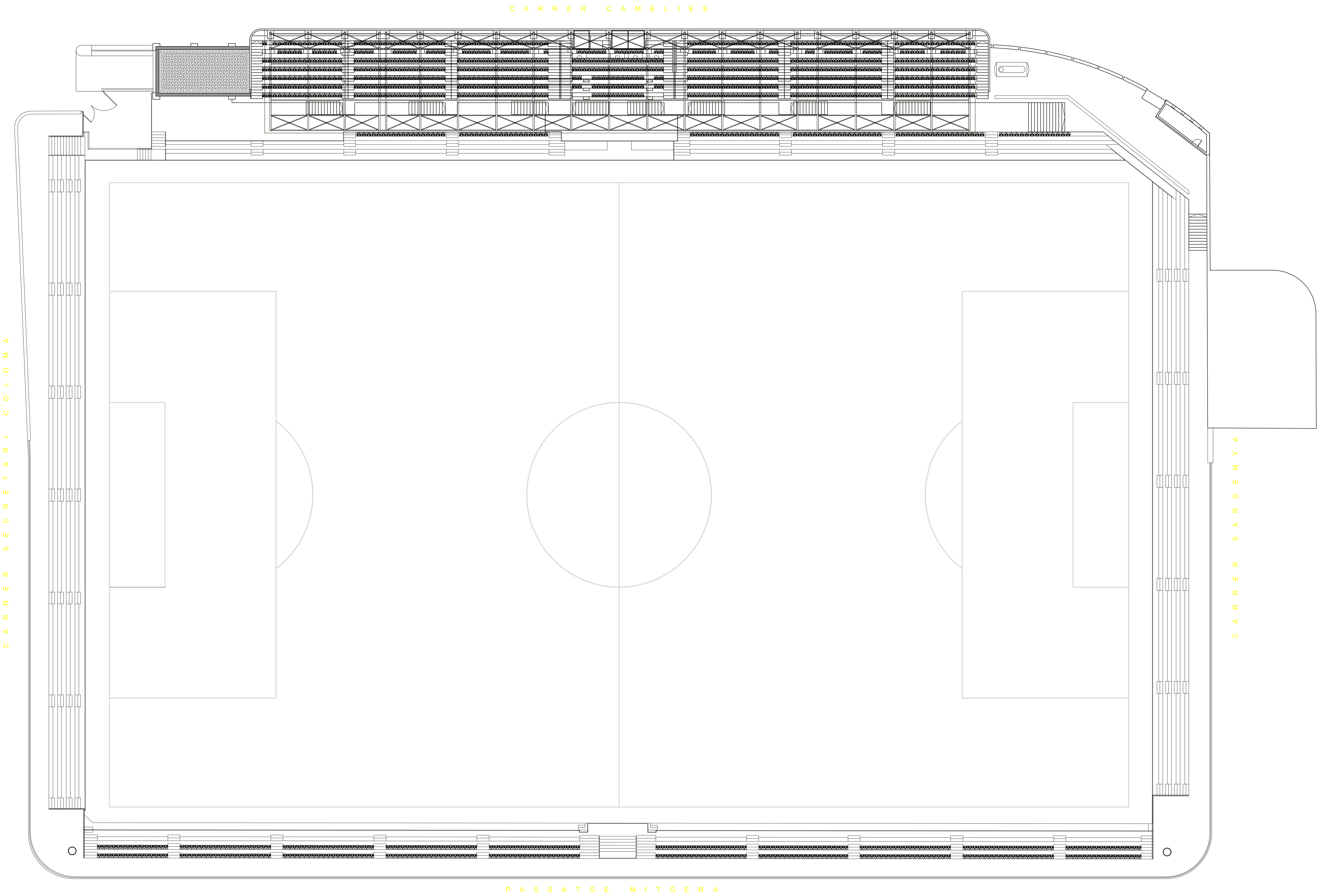
Granollers, a Novembre de 2025



la propietat
**Ajuntament
de Barcelona**

l'arquitecte

Ana Llovet Pérez



LPA
ARQUITECTURA

PROJECTE

d'execució, per comprovació
estructural i rehabilitació de
marquesina de la graderia del
camp de futbol Nou Sardènyia,
a Barcelona

03

estat actual
planta

escala 1/200

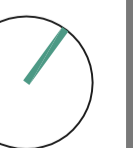
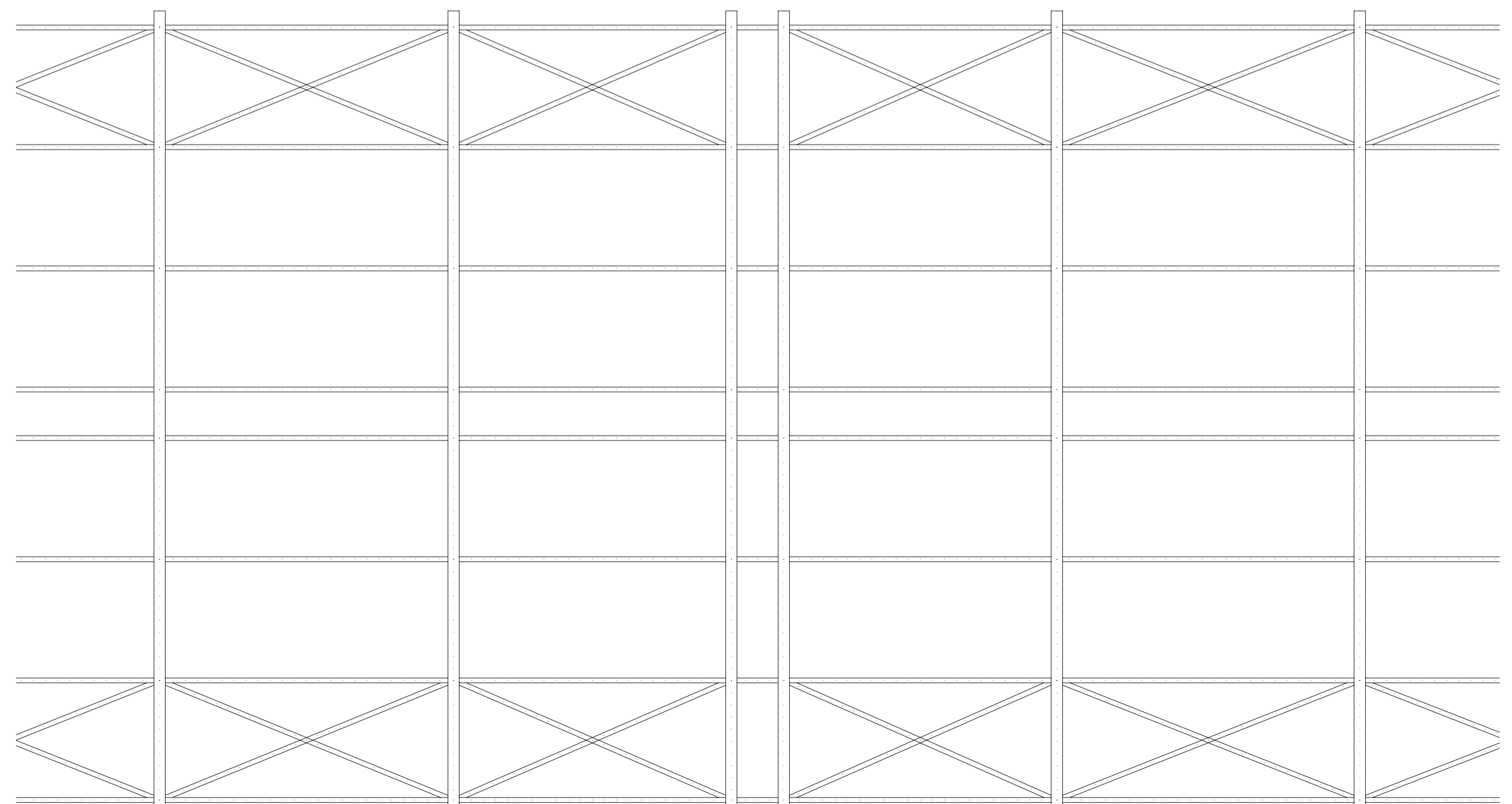
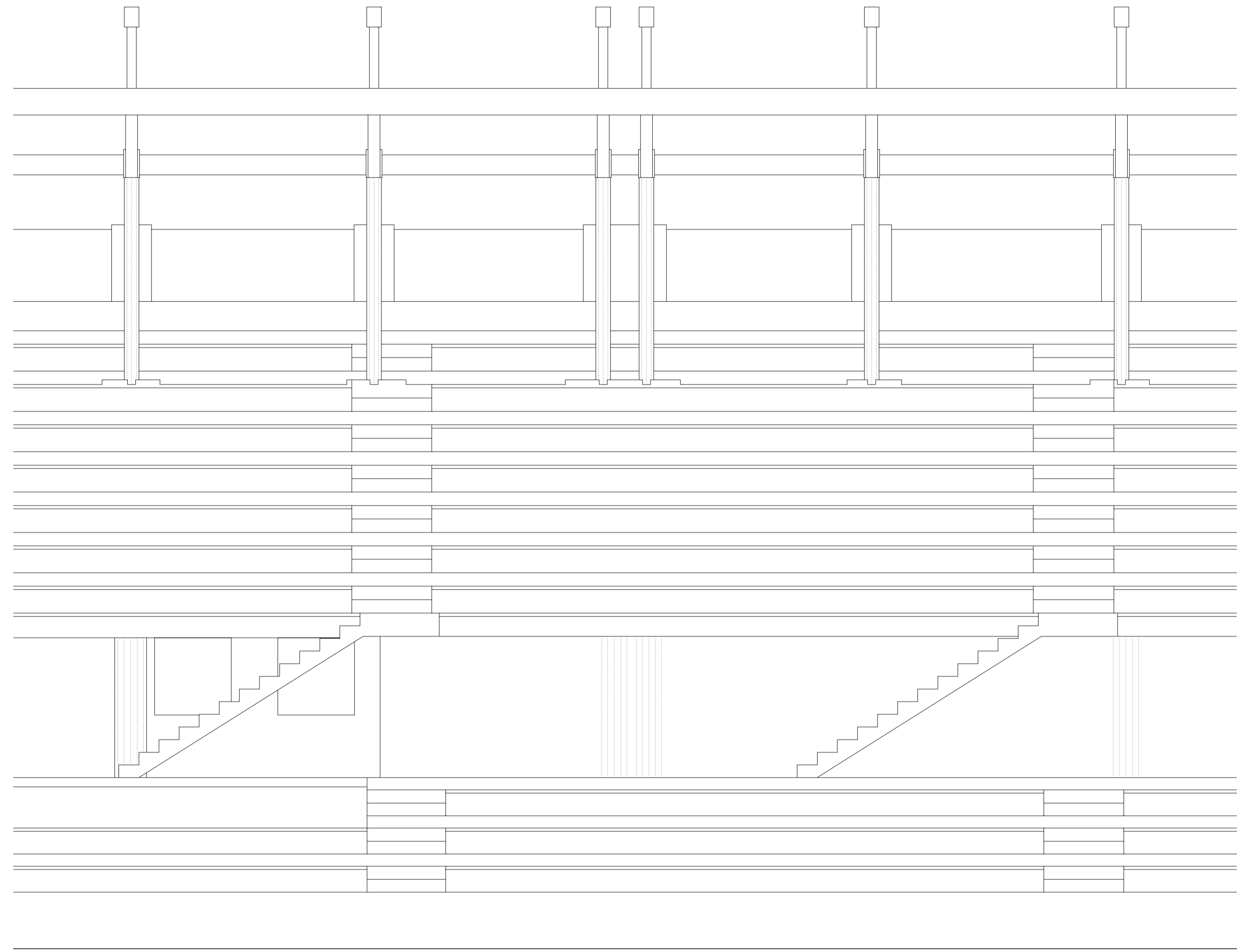
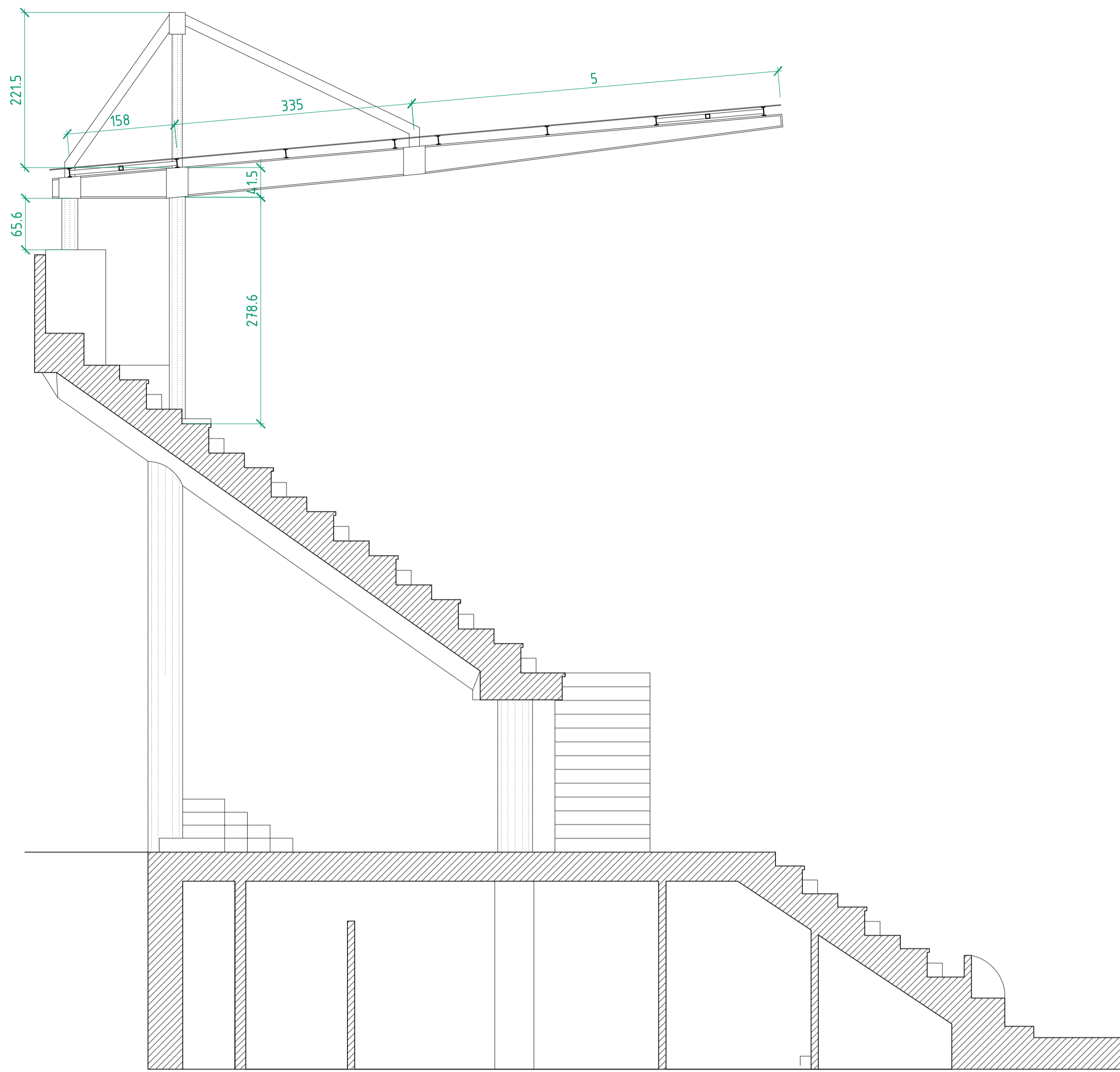
Granollers, a Novembre de 2025



la propietat
**Ajuntament
de Barcelona**

l'arquitecta

Anaia López Pérez



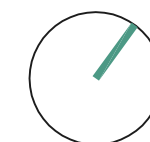
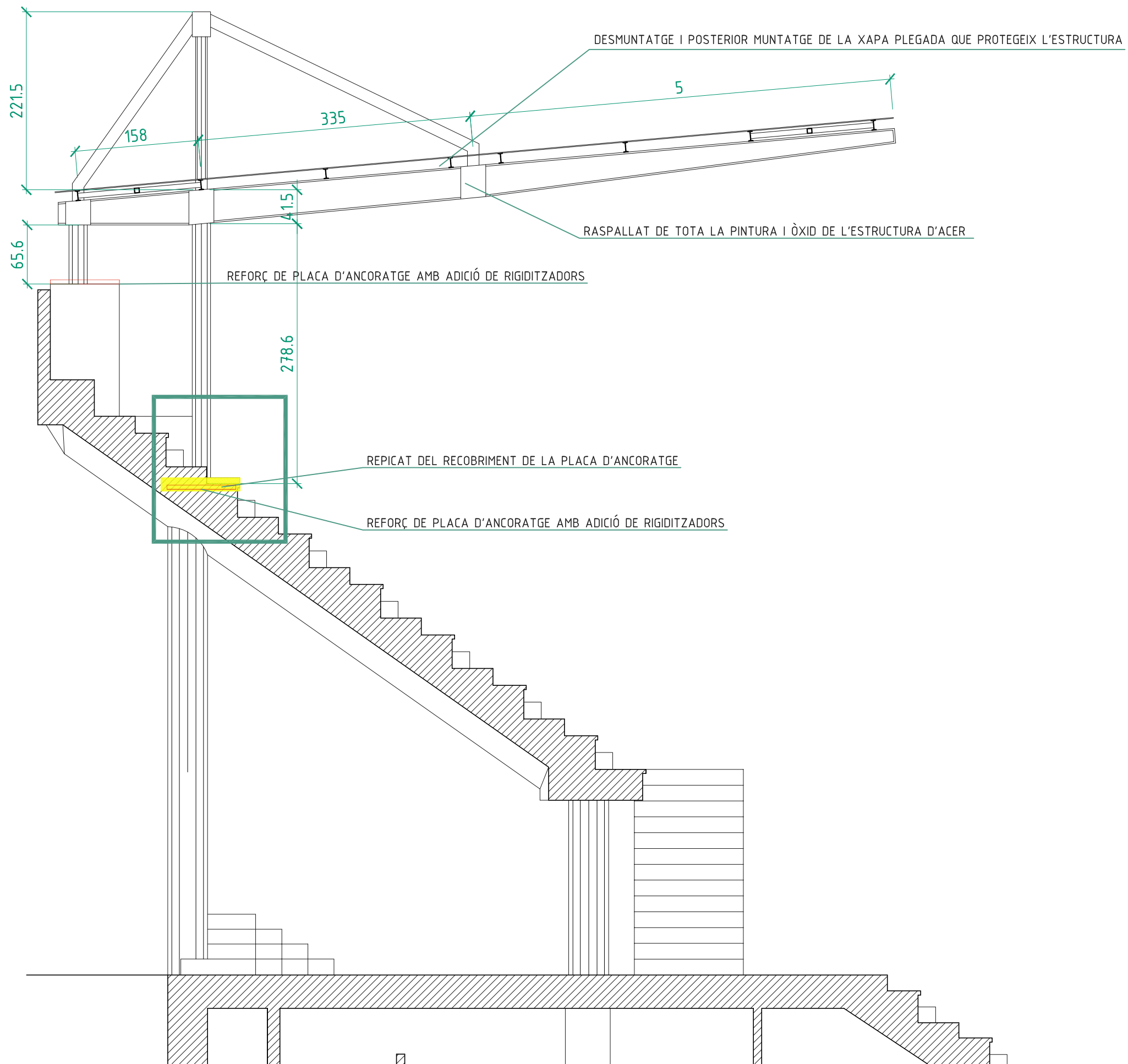
d'execució, per comprovació
estructural i rehabilitació de
marquesina de la graderia del
camp de futbol Nou Sardanya,
a Barcelona

05

proposta d'intervenció
secció

escala 1/50

Granollers, a Novembre de 2025



la propietat



l'arquitecta

Amaia López Pérez

d'execució, per comprovació estructural i rehabilitació de marquesina de la graderia del camp de futbol Nou Sardanya, a Barcelona

06

proposta d'intervenció
detall reforç plaques

escala 1/20

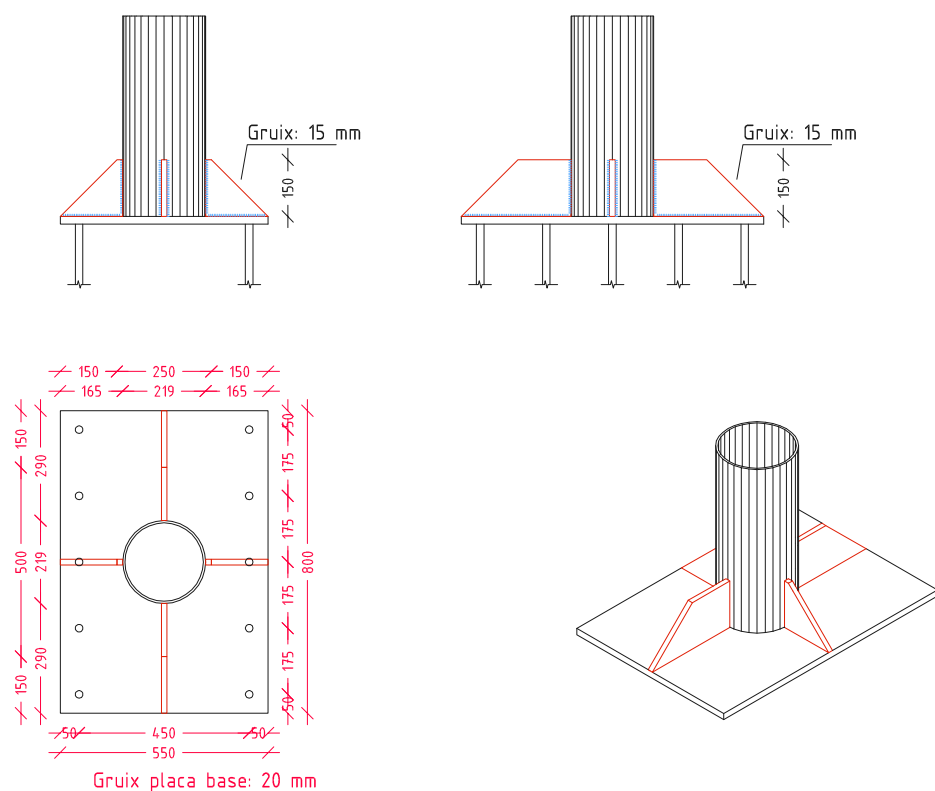
Granollers, a Novembre de 2025

PLACA PILAR CENTRAL

Dimensions Placa = 550x800x20 mm

Perns existents = 10 ϕ 20 mm

ADICIÓ DE 4 RIGIDITZADORS



A les plaques d'ancoratge s'ha d'eliminar tot el revestiment d'obra existent, de morter o formigó.

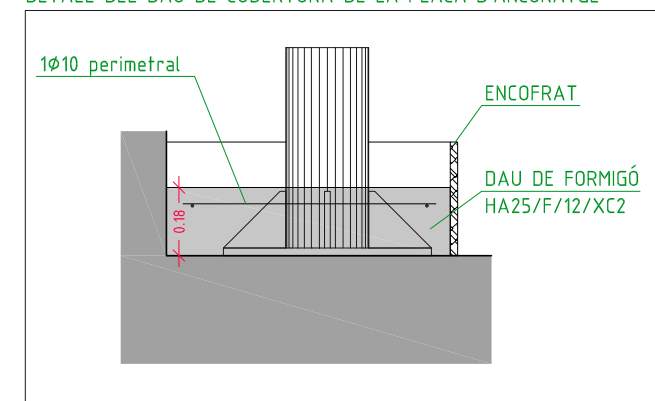
Un cop raspallat òxid i pintura, i netejades les superfícies, es procedirà a l'adició dels rigiditzadors indicats, amb soldadura contínua segons detall.

Les xapes amb les que s'elaboren els rigiditzadors han de ser d'acer S235.

Un cop finalitzat el reforç, cal procedir a la imprimació corresponent de tot l'element.

Per protegir les plaques d'ancoratge dels pilars centrals, que són les que estan accessibles, amb un sistema més definitiu que el preexistent, es formarà un dau de formigó, segons detall:

DETALL DEL DAU DE COBERTURA DE LA PLACA D'ANCORATGE

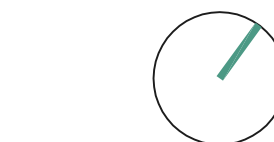
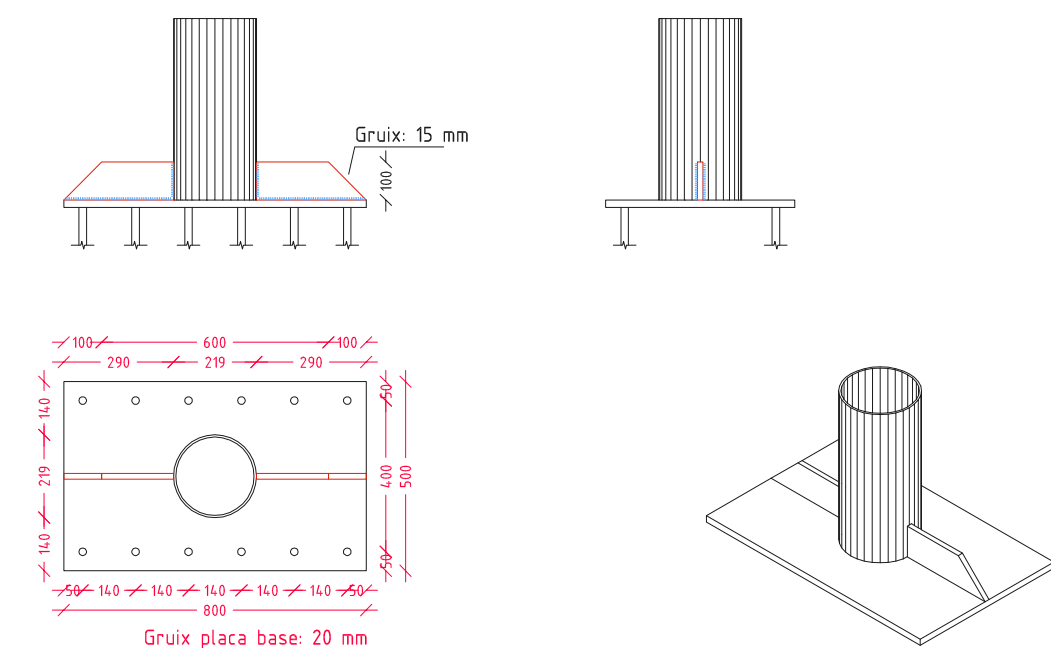


PLACA PILAR EXTERIOR

Dimensions Placa = 800x500x20 mm

Perns existents = 12 ϕ 20 mm

ADICIÓ DE 2 RIGIDITZADORS



la propietat



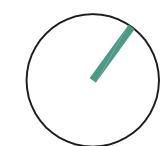
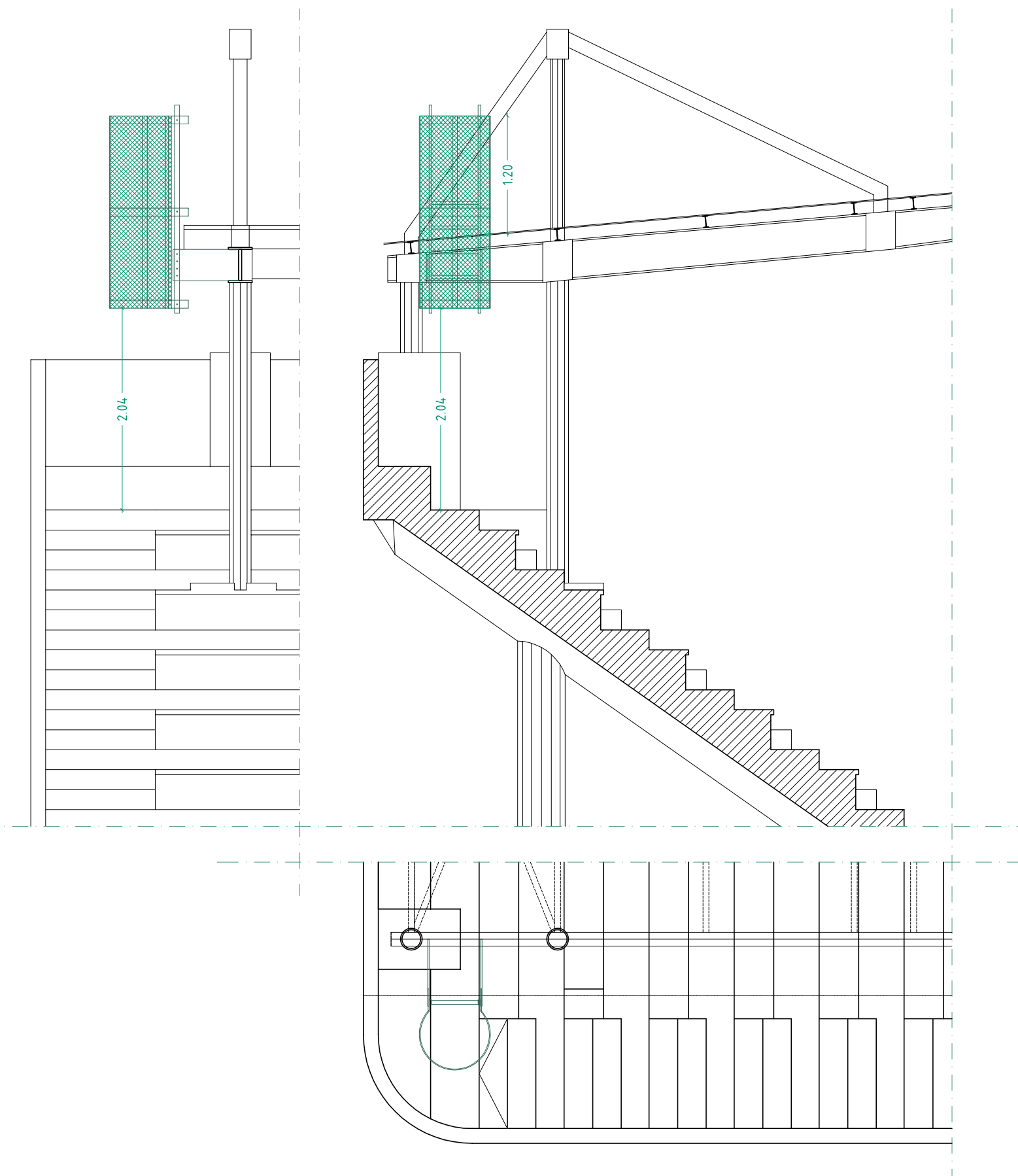
l'arquitecta

Amaia López Pérez

INSTAL·LACIÓ D'ESCALA DE GAT RETRÀCTIL PER ACCÉS A COBERTA:

Es preveu la instal·lació d'una línia de vida permanent a coberta, i per tant, és necessària la instal·lació d'una escala per accedir-hi. Cal garantir la seguretat de l'escala i per tant, caldrà que sigui retràctil, disposada a la cota mínima indicada al detall. Està fixada mecànicament a dues pletines que sobresurten de la primera biga de la marquesina: son dos pletines de l'altura de l'ànima de la biga (315mm), 15mm de gruix i una longitud de 660mm, per salvar així la volada de la xapa. Les plaques estan soldades a l'ànima i ales de la biga del primer pòrtic.

L'escala de gat instal·lada ha d'estar homologada, complir les normatives en vigor, i oferir una barrera de protecció sobre coberta d'un mínim de 1200mm. A més, el cilindre de protecció de l'escala ha d'estar tancat amb una malla de reixeta no escalable, fixada per l'exterior de la perfil·leria, amb buits de reixa inferiors a un quadrat de 45x45mm. L'escala retràctil disposarà de candau que garanteixi la protecció d'accés.



8.- PLA D'OBRA I CLASSIFICACIÓ EMPRESARIAL

8.a.- Pla d'obra

Aquest annex es redacta seguint l'establert a la Llei de Contractes de les Administracions Públiques.

Es presenta un diagrama amb la organització orientativa dels treballs, que poden ser adaptats a les necessitats particulars de l'empresa constructora que dugui a terme l'obra, sempre sota aprovació de la direcció facultativa i el promotor de les obres.

L'obtenció del termini total d'execució de les obres s'ha basat en els següents criteris:

- Tipologia d'intervenció en espai en ús, per fases.
- Els rendiments de mitjans indicats a la justificació de preus.
- Jornades laborals de 8 hores, considerant els dies laborables d'un mes natural.
- Amidament de les partides a executar, i possibles incidències climatològiques o d'organització per emplaçament.

Les obres s'han de portar a terme en una zona que és fàcilment delimitable, restringint l'ús de la zona d'actuació, i no queda afectada per l'ús de la via pública en general. Tot i això, l'empresa constructora adjudicatària de les obres haurà de fer un correcte planejament de la delimitació de l'àmbit d'obra, organització d'accessos, càrrega i descàrrega de material, entrada de camions, etc... Aquest pla haurà de quedar aprovat per la direcció facultativa i el promotor de les obres.

La previsió aquí indicada caldrà que sigui revisada a l'inici de les obres, per tal d'adaptar-se a les circumstàncies exactes de l'emplaçament en el moment d'execució de les obres, la quantitat de fases necessàries i les franges horàries de treball, si s'escau, la necessitat d'adaptar fases, etc. Aquestes modificacions es podran plantejar i ser acceptades per la direcció facultativa i el promotor. En principi, es proposa executar la intervenció dividint la zona d'actuació (total a marquesina) en tres trams, per poder mantenir l'ús diari de dos terços de les graderies.

Malgrat les adaptacions que ja es suposen necessàries, tal com s'ha comentat en paràgraf anterior, aquest pla d'obra actual és contractual.

El termini d'execució de les obres es fixa en un total de 19 SETMANES. El pla de treball proposat és el següent:

	SETMANES																		
	1	2	3	4	5	6	7	8	9	10	11	12	13	14	15	16	17	18	19
NETEJA I TREBALLS PREVIS	■						■						■						
REFORÇOS ESTRUCTURA ACER		■	■					■	■					■	■				
REPARACIONS A COBERTA			■	■					■	■					■	■			
RECOBRIMENTS A GRADERIA				■	■					■	■					■	■		
PINTURA I ALTRES ACABATS						■						■						■	■

8.b.- Classificació empresarial requerida a l'empresa contractista de les obres:

GRUP	SUBGRUP	CATEGORIA
C	3	1
K	4	1

8.c.- Condicions per contractació:

En relació a les condicions a complir per poder contractar l'obra, en compliment de l'article 75.4 LCSP, l'empresa contractista haurà d'executar directament, sense subcontractar, els treballs de reparació i pintura de l'estructura, que suposen el gruix del pressupost.

Es valorarà positivament la minimització de l'impacte de les obres a les zones obertes al públic, o que es garanteixi l'ús de la graderia en la zona en intervenció fora de les hores d'obra.