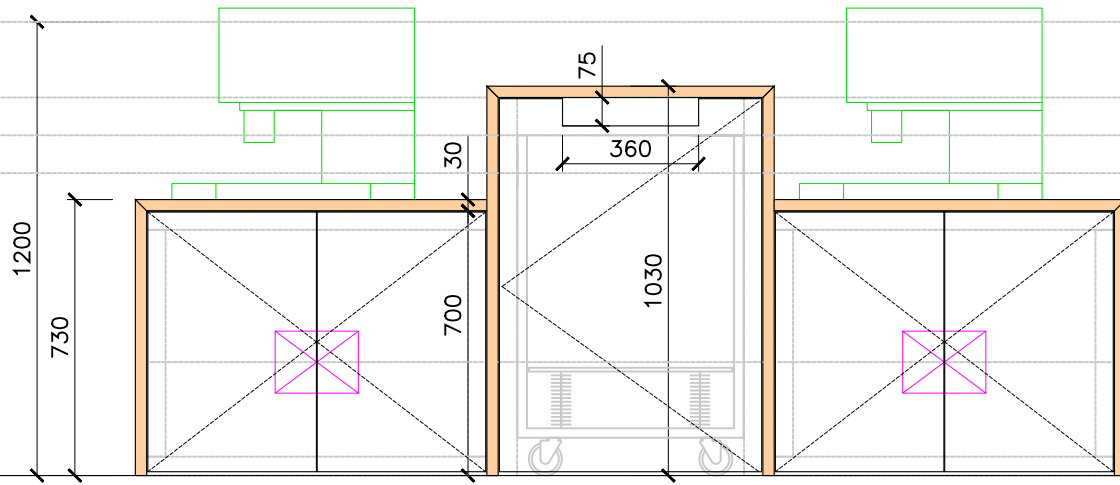


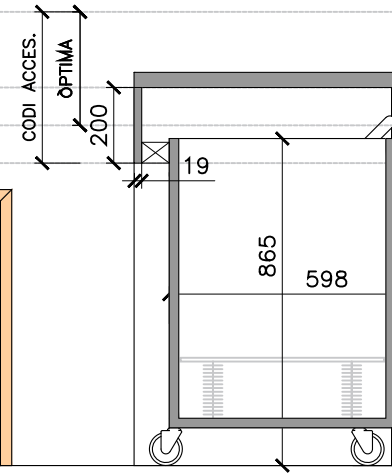
M1A



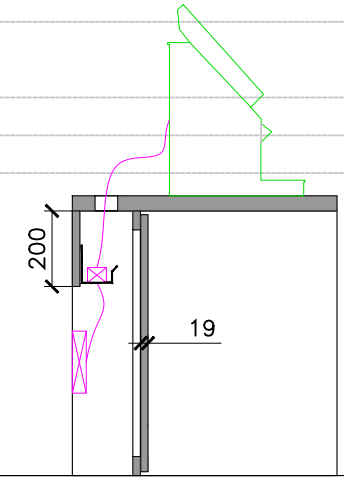
ALÇAT FRONTAL

S2

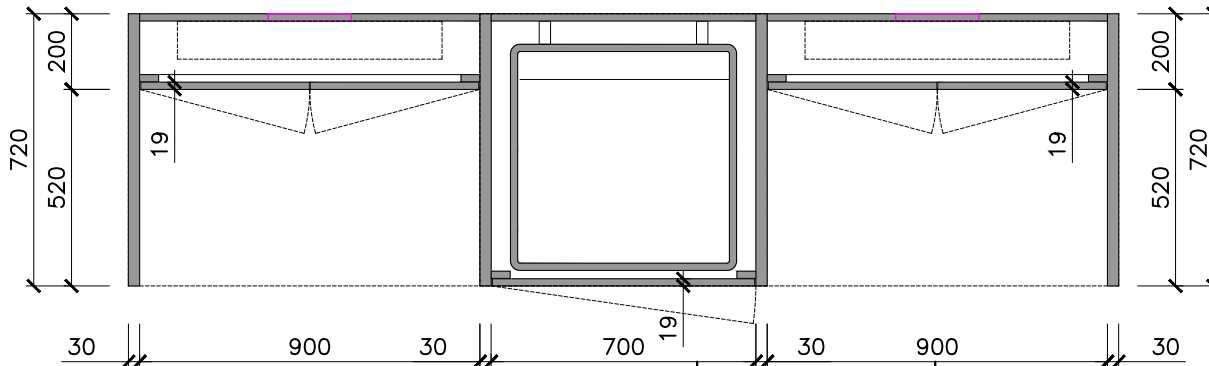
S1



SECCIÓ 2



SECCIÓ 1



PLANTA SECCIONADA

PLANTA

S2

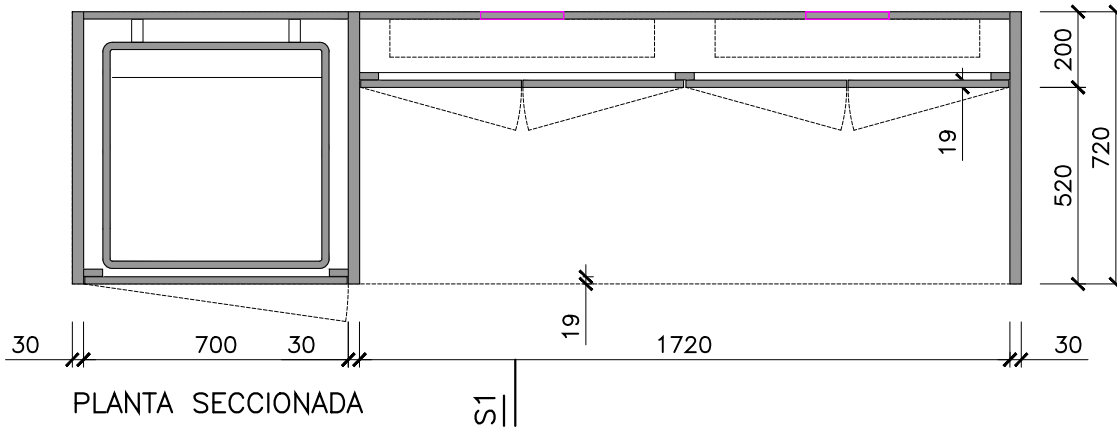
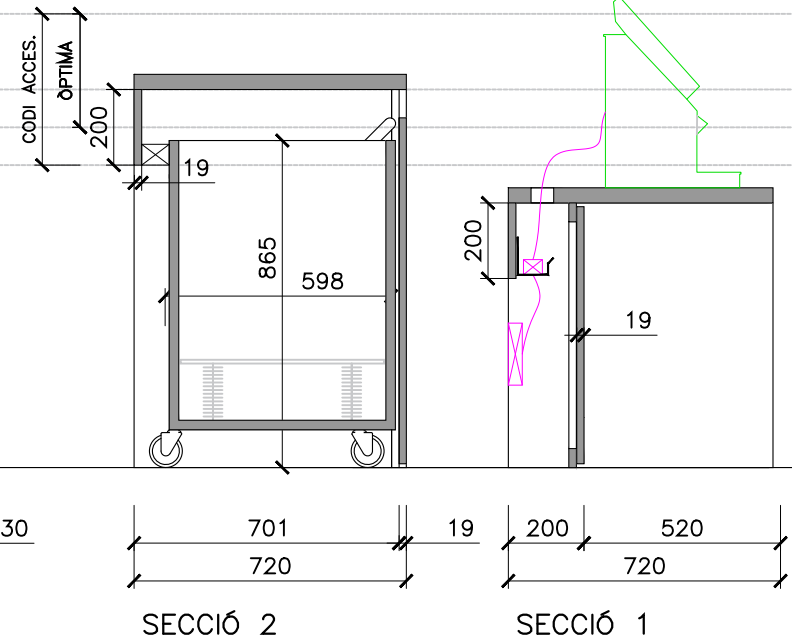
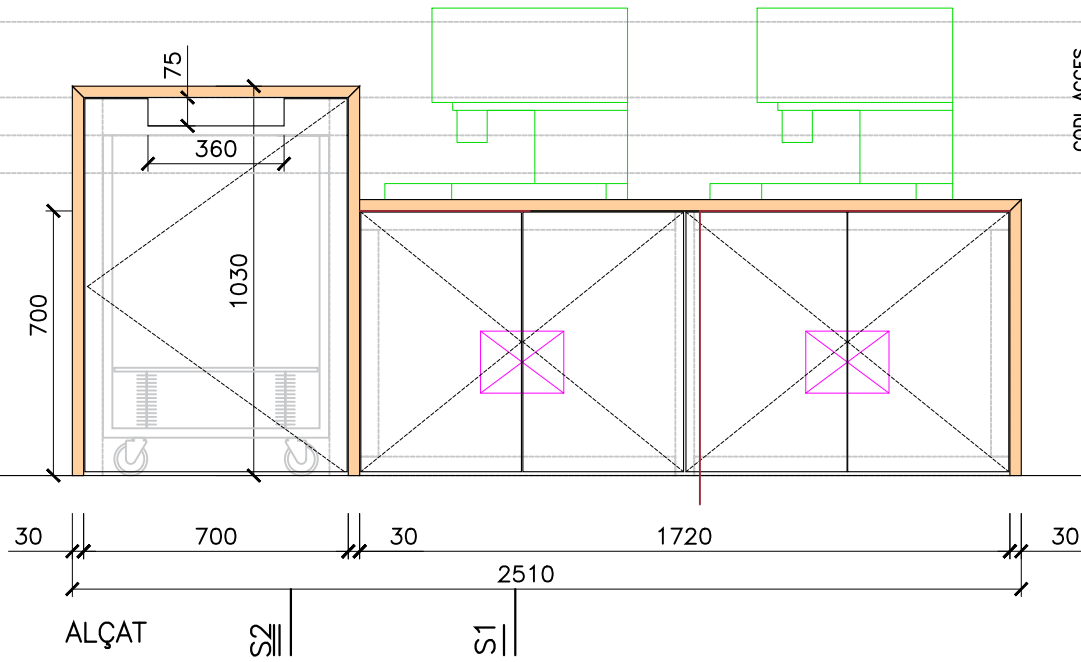
S1

Moble construït a base de contraxapat de bedoll de 30 mm. de gruix. La trobada entre els costats i el sobre superior serà al biaix (45°). L'acabat dels cantells serà fregat i envernissat mat. Ambdues bandes dels muntants i la cara superior del taulell seran de laminat d'alta pressió HPL, de color llis estàndard a definir per la Direcció Tècnica del CBB. La cara inferior del taulell de treball serà HPL de compensació. L'acabat de la resta de superfícies serà

melamina de 19 mm. del mateix color.

S'inclouen els forats i registres per als passos d'instal·lacions.
S'inclouen ferratges, topalls de plàstic de separació amb el terra i tiradors de les portes (d'acer inoxidable).
S'inclouen 2 safates metàl·lica en forma "U" de 700 x 10 x 10 per recolzar cables.

M1B

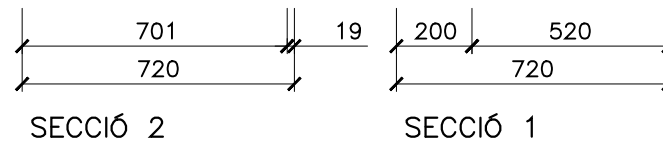
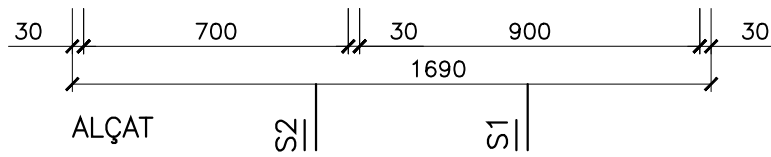
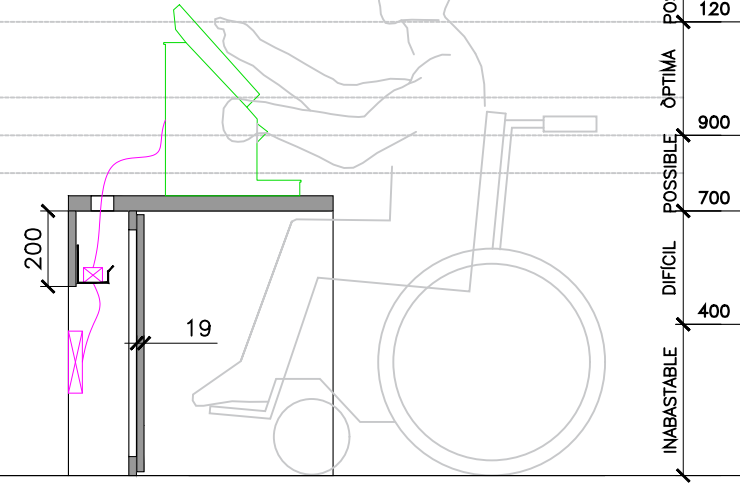
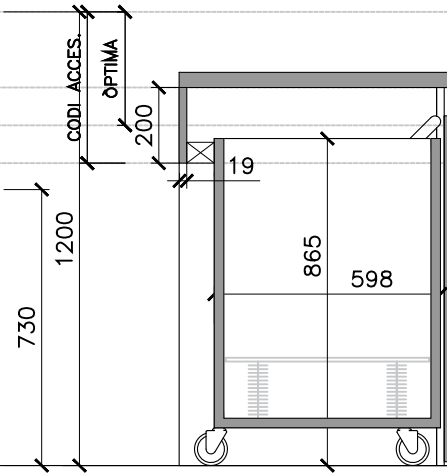
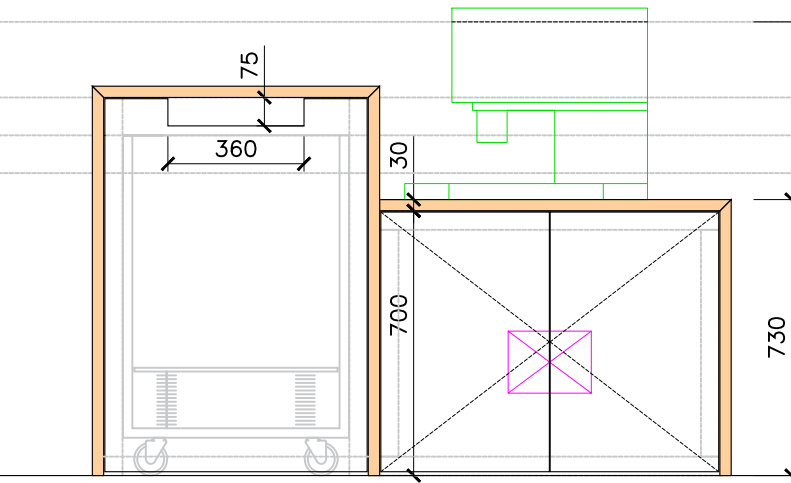


Moble construït a base de contraxapat de bedoll de 30 mm. de gruix. La trobada entre els costats i el sobre superior serà al biaix (45°). L'acabat dels cantells serà fregat i envernissat mat. Ambdues bandes dels muntants i la cara superior del taulell seran de laminat d'alta pressió HPL, de color llis estàndard a definir per la Direcció Tècnica del CBB. La cara inferior del taulell de treball serà HPL de compensació. L'acabat de la resta de superfícies serà

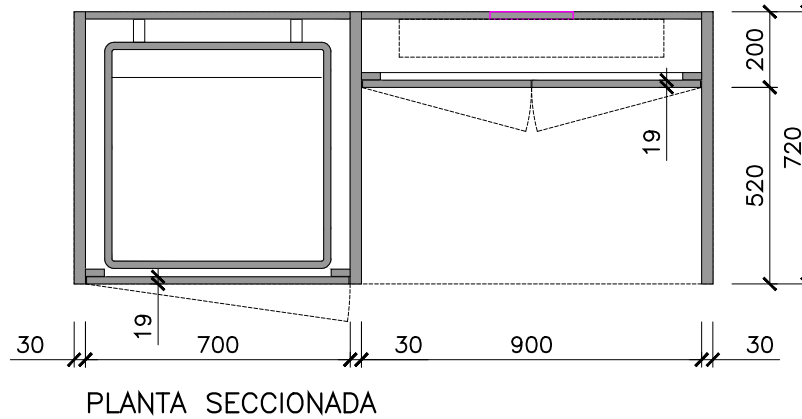
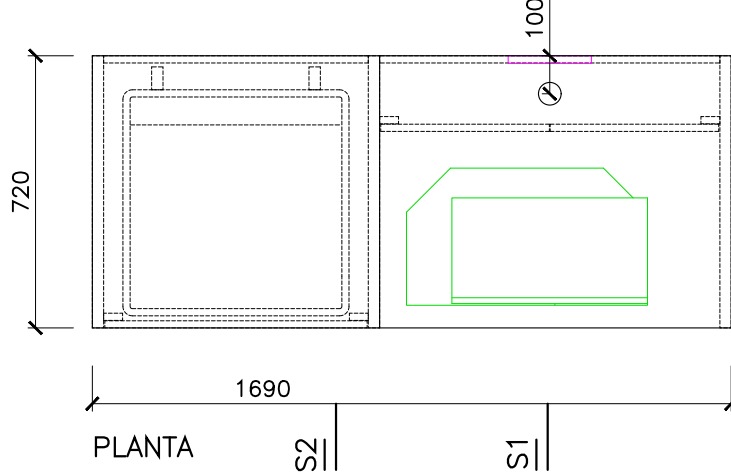
melamina de 19 mm. del mateix color.

S'inclouen els forats i registres per als passos d'instal·lacions.
S'inclouen ferratges, topalls de plàstic de separació amb el terra i tiradors de les portes (d'acer inoxidable).
S'inclouen 2 safates metàl·lica en forma "U" de 700 x 10 x 10 per recolzar cables.

M2A

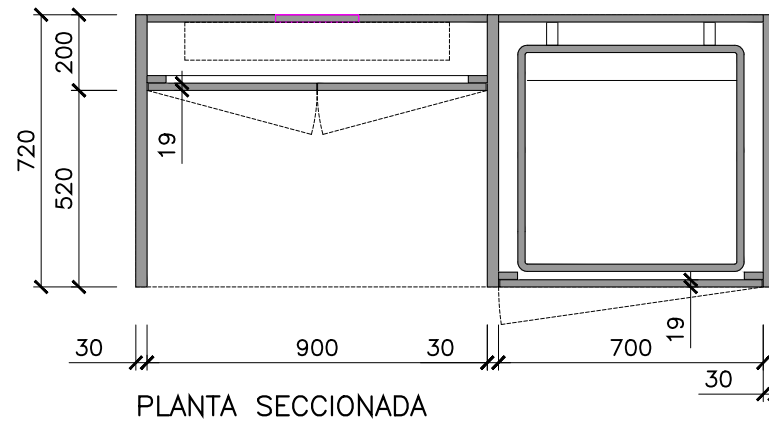
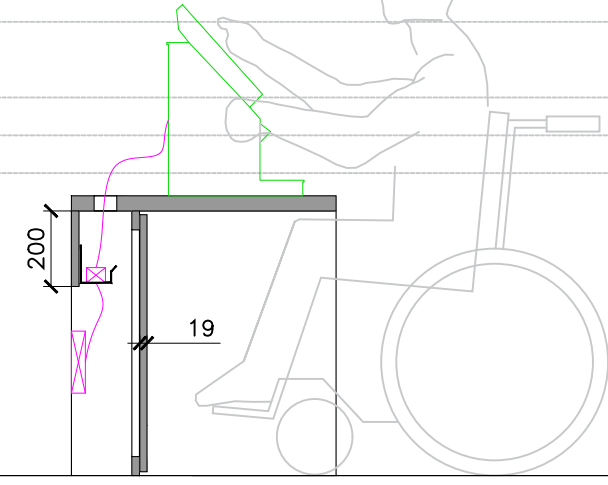
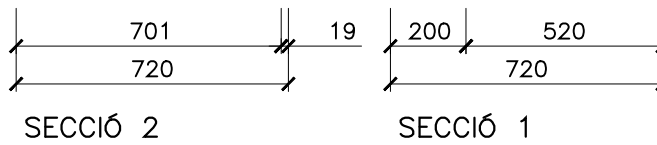
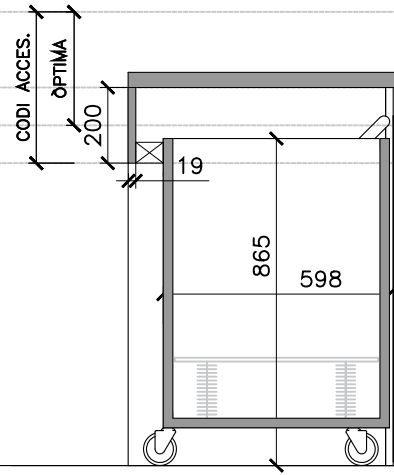
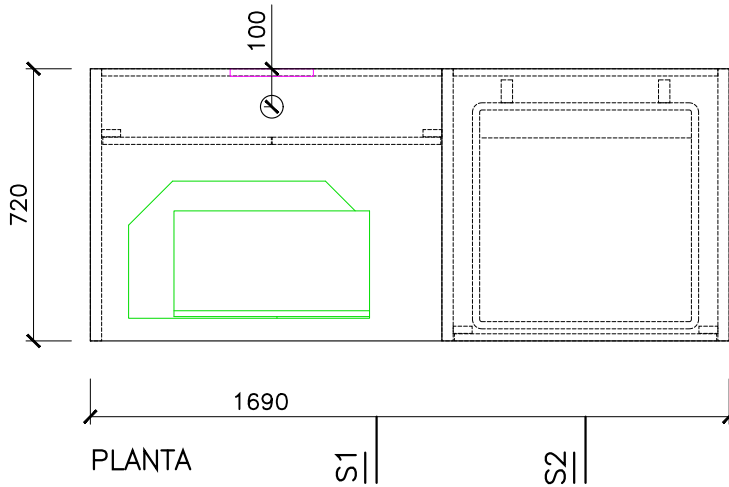
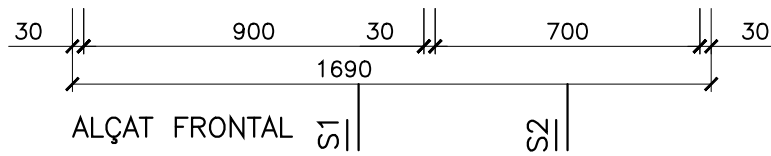
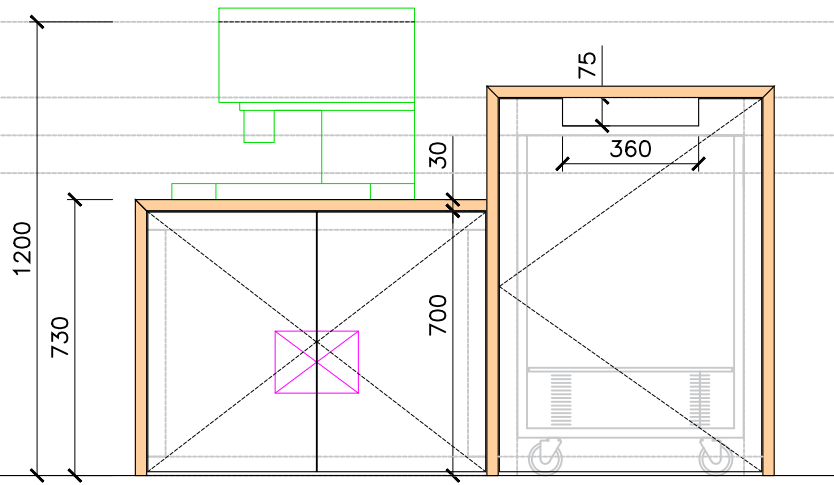


Moble construït a base de contraxapat de bedoll de 30 mm. de gruix. La trobada entre els costats i el sobre superior serà al biaix (45°). L'acabat dels cantells serà fregat i envernissat mat. Ambdues bandes dels muntants i la cara superior del taulell seran de laminat d'alta pressió HPL, de color llis estàndard a definir per la Direcció Tècnica del CBB. La cara inferior del taulell de treball serà HPL de compensació. L'acabat de la resta de superfícies serà melamina de 19 mm. del mateix color.

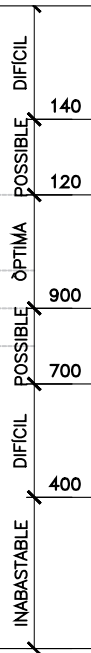


S'inclouen els forats, registres, ferratges, topalls plàstic, tiradors i safata metàl·lica en forma "U".

M2B

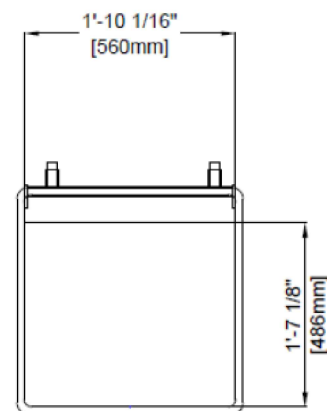
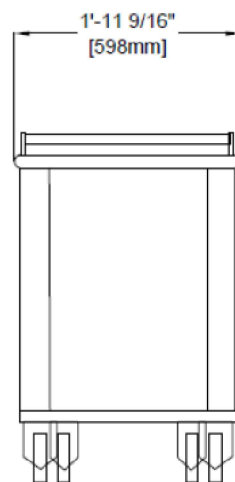
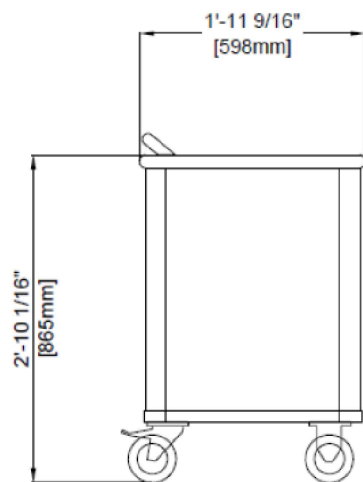


PLANTA SECCIONADA



Moble construït a base de contraxapat de bedoll de 30 mm. de gruix. La trobada entre els costats i el sobre superior serà al biaix (45°). L'acabat dels cantells serà fregat i envernissat mat. Ambdues bandes dels muntants i la cara superior del taulell seran de laminat d'alta pressió HPL, de color llis estàndard a definir per la Direcció Tècnica del CBB. La cara inferior del taulell de treball serà HPL de compensació. L'acabat de la resta de superfícies serà melamina de 19 mm. del mateix color.

S'inclouen els forats, registres, ferratges, topalls plàstic, tiradors i safata metal·lica en forma "U".



Carro d'alumini extrusionat amb rodes de goma i fre a les 2 rodes posteriors amb una capacitat mínima de 120 documents amb limitació de caiguda dels documents mitjançant sistema de molles de compressió i plataforma amb base tova per esmorteir la caiguda dels documents. Inclou tira de escuma fent de topall a la part posterior del moble.

