



**Ajuntament
de Barcelona**

Departament d'Obres i Manteniment
Districte de Sarrià - Sant Gervasi
Anglí, 31 1a. planta
08017 Barcelona
www.bcn.cat/sarria-santgervasi

NOVEMBRE 2023
MEMÒRIA VALORADA
SUBMINISTRAMENT DE PORTES I TANQUES METÀL·LIQUES
en quatre ubicacions del Districte de Sarrià-Sant Gervasi



Índex

I. MEMÒRIA

1.	OBJECTE.....	3
2.	ESTAT ACTUAL I AMBITS D'ACTUACIÓ.....	3
3.	PROPOSTA D'ACTUACIÓ	3
4.	CARACTERÍSTIQUES TÈCNIQUES.....	3
5.	CONDICIONS DE SUBMINISTRAMENT I TERMINI.....	4
II.	AMIDAMENTS I PRESSUPOST.....	7

I. MEMÒRIA

1. OBJECTE

L'objecte de la present memòria valorada consisteix en la definició de les característiques tècniques pel subministrament i col·locació de dues (2) portes metàl·liques i dues (2) tanques de reixes metàl·liques en quatre emplaçaments de la via pública al Districte de Sarrià-Sant Gervasi.

2. ESTAT ACTUAL I ÀMBITS D'ACTUACIÓ

L'actuació ve motivada per la necessitat de millorar les condicions d'accessibilitat i de seguretat en els següents emplaçaments:

Carrer Roca i Batlle, 37

Actualment no hi ha un accés a nivell de carrer en la tanca que delimita el solar de l'adreça indicada i no es poden fer correctament les actuacions de neteja i manteniment.



Carrer Ferran Puig, 93

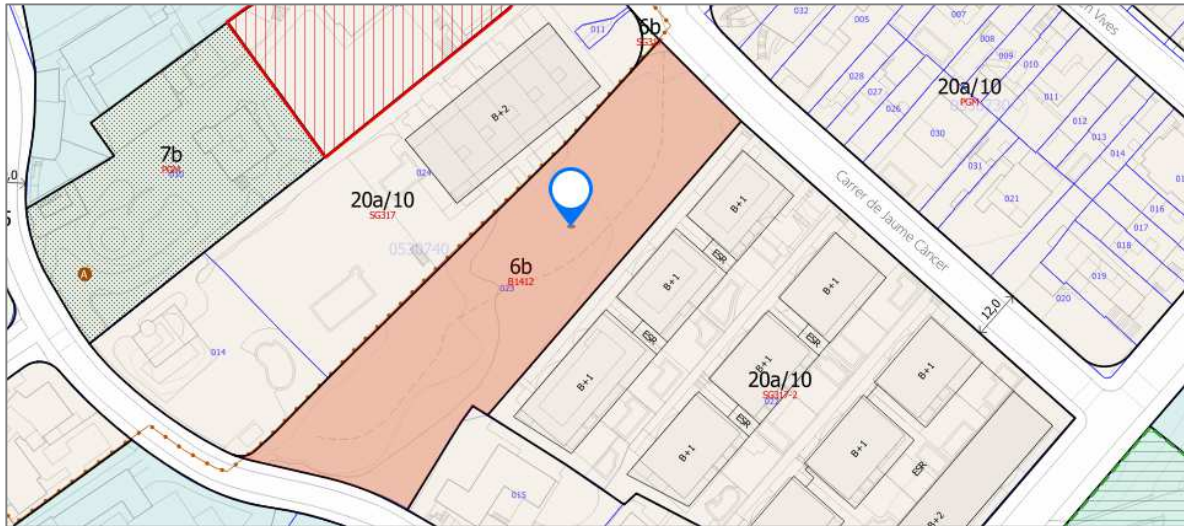
Actualment no hi ha un accés a nivell de carrer en la tanca que delimita el solar de l'adreça indicada i no es poden fer correctament les actuacions de neteja i manteniment.



Carrer Jaume Càncer, 32

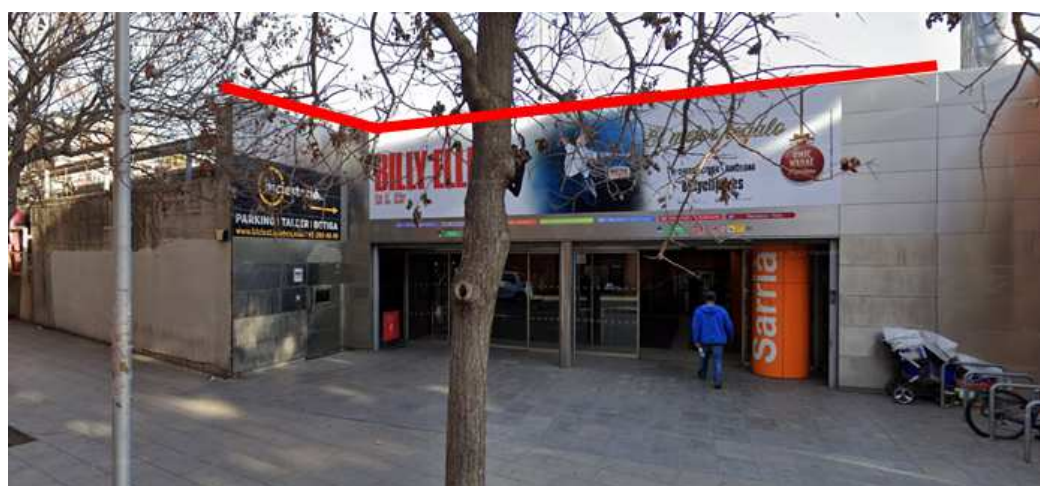
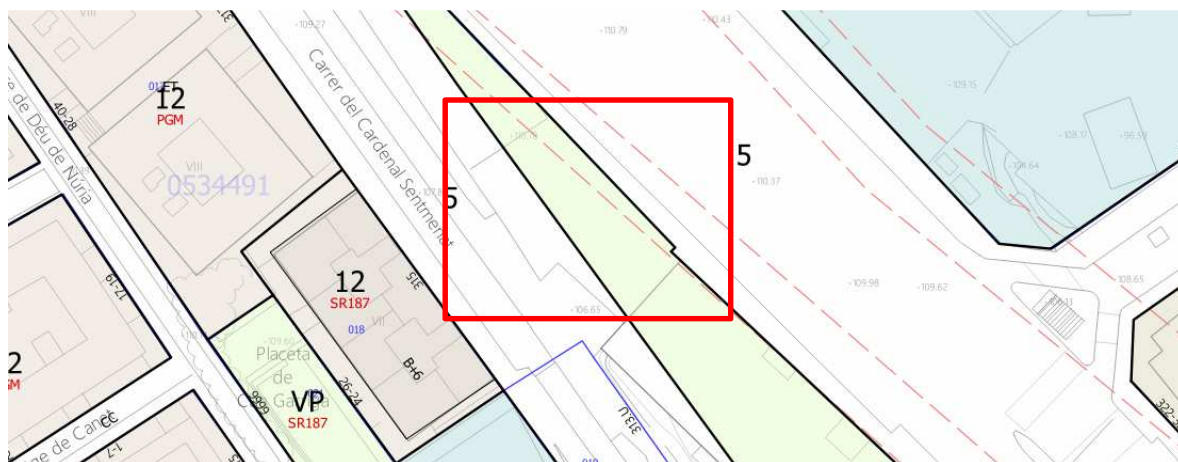
El solar situat en aquesta adreça té un accés insuficient per l'entrada de vehicles per realitzar les tasques de neteja i manteniment correctament.





Via Augusta - Carrer Cardenal de Sentmenat (sobre l'accés a l'estació de Sarrià dels FGC)

El mur que delimita la zona d'estacionament de motocicletes a Via Augusta no disposa d'una tanca de protecció que previngui de la caiguda al carrer Sentmenat, amb un desnivell de més de 5,00 m., on es troba la sortida de l'estació de Sarrià dels Ferrocarrils de la Generalitat de Catalunya.



3. PROPOSTA D'ACTUACIÓ

Les actuacions consistiran en el subministrament i col·locació del següent material:

Carrer Roca i Batlle, 37

Una porta metàl·lica d'acer galvanitzat per un forat d'obra de 1,50 m d'amplada i 2,00 m d'alçada, amb premarc i bastiment de tub d'acer galvanitzat i xapa cega de 2mm, amb panys i ferratges inclosos.

El buit d'obra estarà obert i preparat per rebre les portes. El contracte preveu la instal·lació completa de les portes en els suports previstos a tal efecte.

Carrer Ferran Puig, 93

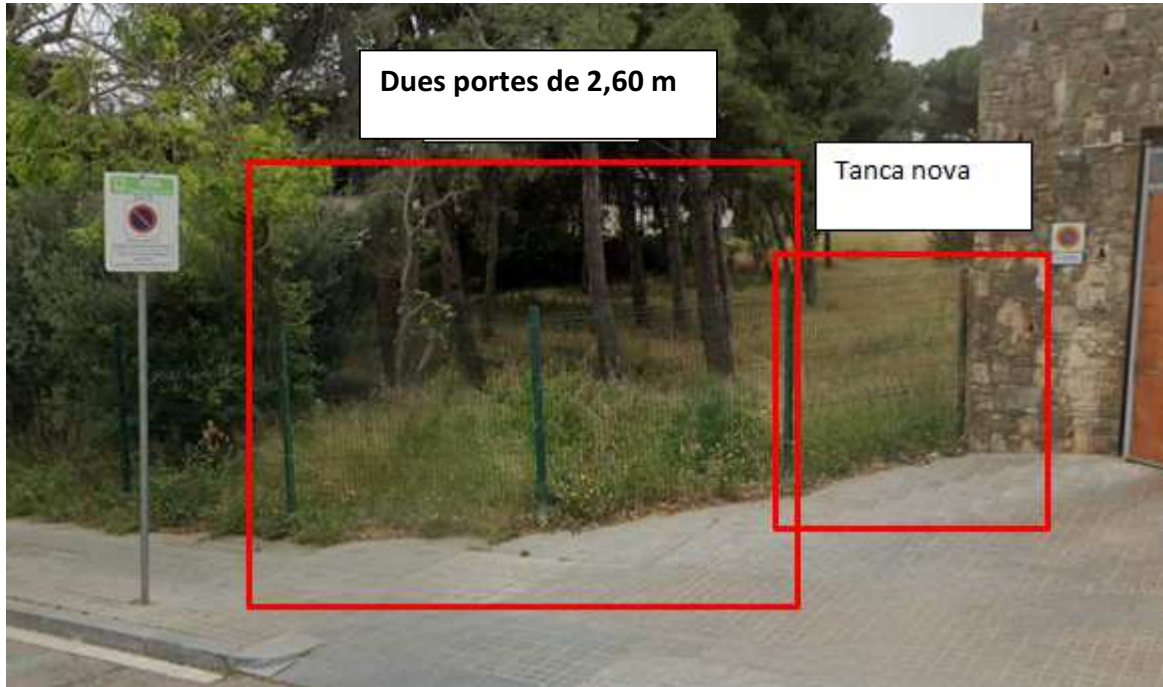
Una porta metàl·lica d'acer galvanitzat per un forat d'obra de 1,50 m d'amplada i 2,00 m d'alçada, amb premarc i bastiment de tub d'acer galvanitzat i xapa cega de 2mm, amb panys i ferratges inclosos.

El buit d'obra estarà obert i preparat per rebre les portes. El contracte preveu la instal·lació completa de les portes en els suports previstos a tal efecte.

Carrer Jaume Càncer, 32

Formació de porta d'accés en tanca existent consistent en dues portes formades per bastidor tubular d'acer galvanitzat i revestiment de malla electrosoldada d'acer galvanitzat plegada tipus "Hèrcules" o similar, en color verd similar a la resta de tanca l'existent, de 2,60 m d'amplada i 2,00 m d'alçada. Inclòs panys i totalment instal·lada.

Tanca de malla electrosoldada d'acer galvanitzat plegada, tipus "Hèrcules" o similar, de color verd similar a la resta de tanca existent, formada per panells de 2,60 m d'amplada i 2,00 m d'alçada, col·locats sobre muntants de tub de 40x40x2 mm, al lateral fins a límit de façana.



Model orientatiu de malla electrosoldada plegada.

Via Augusta – carrer Sentmenat (sobre la sortida de l'estació de Sarrià dels FGC)

Tanca de malla electrosoldada d'acer galvanitzat, tipus "Hèrcules" o similar, sense pintar, formada per panells de 2,50 m d'amplada i 2,00 m d'alçada, col·locats sobre muntants de tub de 40x40x2 mm cargolat a lateral de mur existent amb placa de 100x100x10 mmi 4 tacs mecànics.



Model orientatiu de malla electrosoldada plegada.

4. CARACTERISTIQUES TÈCNIQUES

Les característiques tècniques de les portes metàl·liques:

- Longitud màxima de fulla d'1,50 m
- Alçada màxima de 2 m
- Han de tenir quatre frontisses
- Disposar de punt de suport a terra tant en posició oberta com tancada per evitar-ne el desplom
- Disposar de sistema d'ancoratge (pany o candau) també en posició oberta per evitar que es tanqui per accident
- Disseny no escalable.
- Aportar càlculs de resistència horitzontal d'1,6 KN/m, i en cas de ser cegues, la resistència al vent
- Evitar la retenció d'aigua i materials diversos (fulles/sorres) en la part inferior
- En el cas d'elements d'acer galvanitzat, la galvanització haurà de ser en calent amb una dotació mínima de 275 gr/m² de zinc realitzat a taller sobre l'element acabat. La galvanització ha de fer-se tant per fora com per dins de l'element, si aquest és buit.
- En cas d'elements d'acer pintat, s'haurà de complir amb un ambient C4, justificant el gruix de les diferents capes d'imprimació i esmalt.

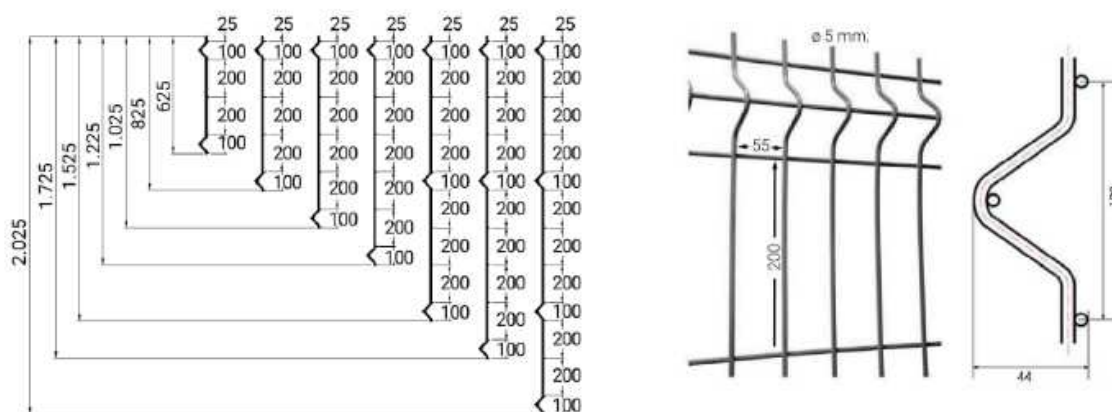
Les característiques generals de la malla electrosoldada plegada

Diàmetre del filferro 5 mm

Filferro galvanitzat segons norma UNE-EN 10244-2. Panells soldats segons norma UNE-EN 10223-7

Galvanitzat zinc 40 gr/m² mínim

Plastificació per fosfatació microcristal·lina polièster 100 micras mínim, color RAL



5. CONDICIONS SUBMINISTRAMENT I TERMINI

El calendari del subministrament i col·locació de les portes i tanques es farà segons les indicacions i sota la coordinació del tècnic responsable del Departament d'Obres i Manteniment del Districte de Sarrià-Sant Gervasi.

El termini de subministrament i col·locació dels elements descrits en aquesta memòria és de UN MES (1 mes), en tot cas, no pot ser més enllà del 31 de desembre de 2023.

II. AMIDAMENTS I PRESSUPOST

AMIDAMENTS SUBMINISTRAMENT I INSTAL·LACIÓ DE PORTES I REIXES METÀL·LIQUES			
Model	Nombre d'elements	Preu unitat	Total
Subministrament i instal·lació de porta metàl·lica d'acer galvanitzat per un forat d'obra de 1,50 m d'amplada i 2,00 m d'alçada, amb premarc i bastiment de tub d'acer galvanitzat de 60x40 cm i xapa cega de 2mm de gruix, amb panys i ferratges inclosos. (carrer Roca i Batlle i carrer Ferran Puig)	2	1.522,50 €	3.045,00 €
Subministrament i instal·lació de dues portes i tanca lateral a paret, formada per bastidors tubulars d'acer galvanitzat de 40x40x2 mm i revestiment de malla electrosoldada d'acer galvanitzat plegada tipus "Hèrcules" o similar, de color verd, de 2,60 m d'amplada i 2,00 m d'alçada cada porta i la tanca. Inclou pany i ferratges. (carrer Jaume Càncer)	1	2.100,00 €	2.100,00 €
Subministrament i instal·lació de 35 ml de tanca, formada per bastidor tubular d'acer galvanitzat de 40x40x2 mm i revestiment de malla electrosoldada d'acer galvanitzat plegada tipus "Hèrcules" o similar, de 2,60 m d'amplada i 2,00 m d'alçada, cargolat a lateral del mur existent. Inclou ferratges. (Via Augusta - carrer Sentmenat)	1	4.725,00 €	4.725,00 €
Total	4		9.870,00 €
PRESSUPOST			
Subministrament i instal·lació de portes i eixes metàl·liques			
Preu net:			9.870,00 €
21% IVA			2.072,70 €
Total pressupost lva inclòs			11.942,70 €

El pressupost pel subministrament i col·locació de les portes i reixes metàl·liques en quatre emplaçaments del Districte de Sarrià-Sant Gervasi és de **ONZE MIL NOU-CENTS QUARANTA-DOS EUROS I SETANTA CÈNTIMS**.

Barcelona, novembre de 2023,

Josep Serna Marced

Arquitecte Dept. Obres i Manteniment
 Districte de Sarrià-Sant Gervasi

Jordi Fargas i Soler

Cap del Dept. d'Obres i Manteniment
 Districte de Sarrià-Sant Gervasi