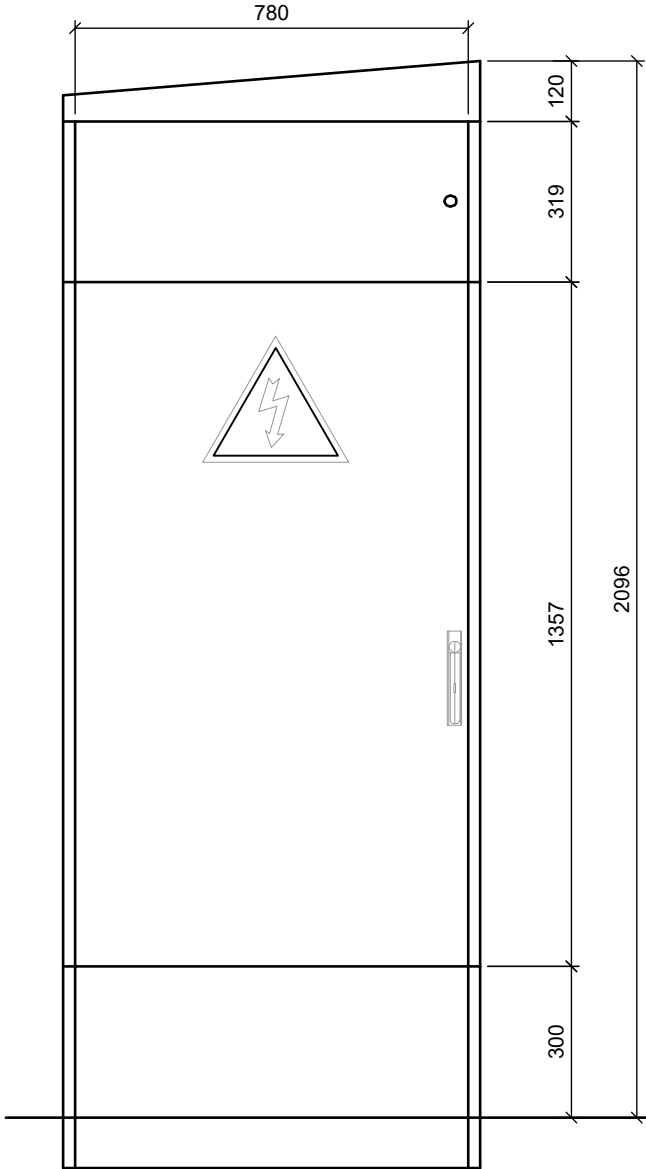
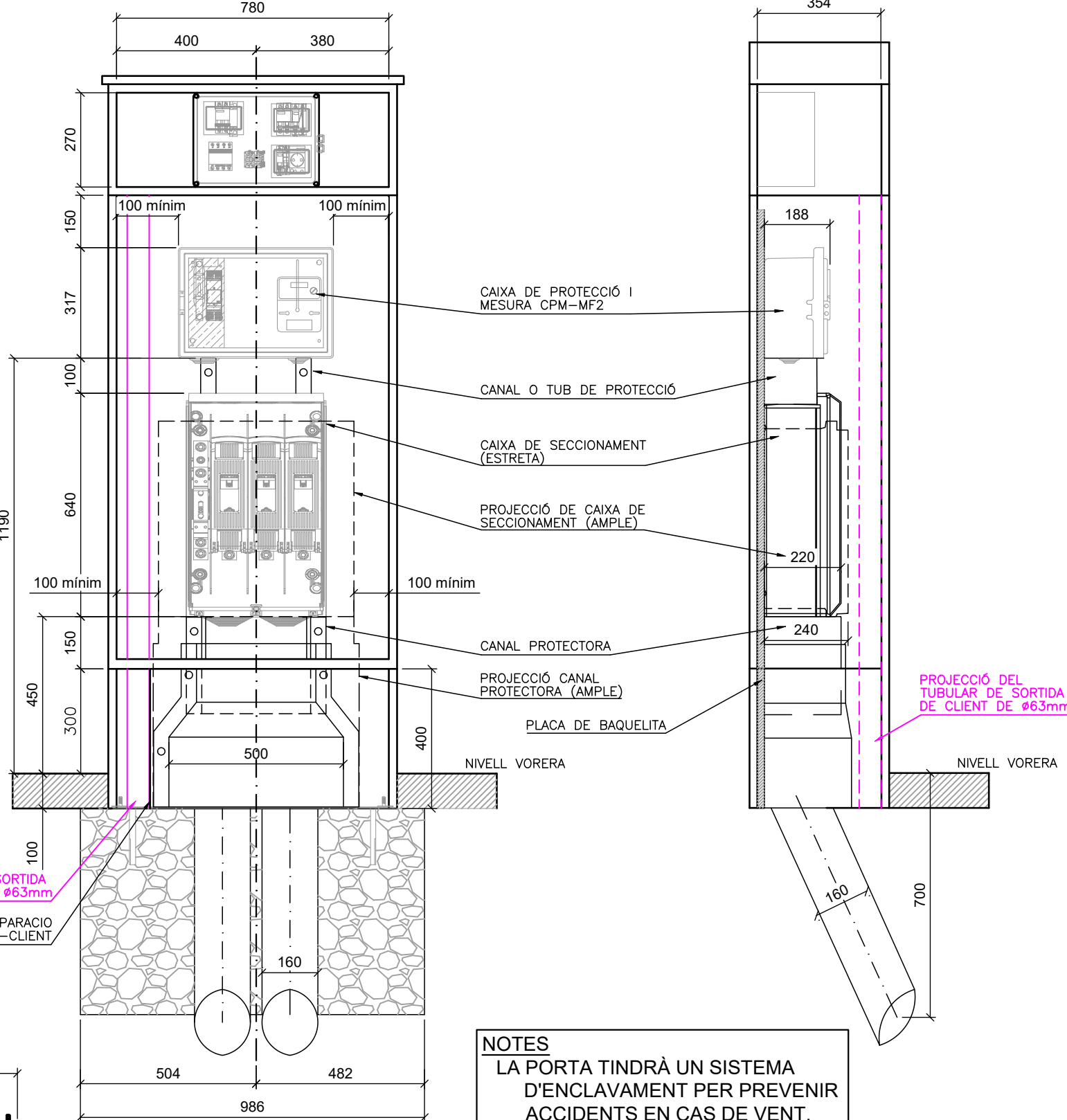
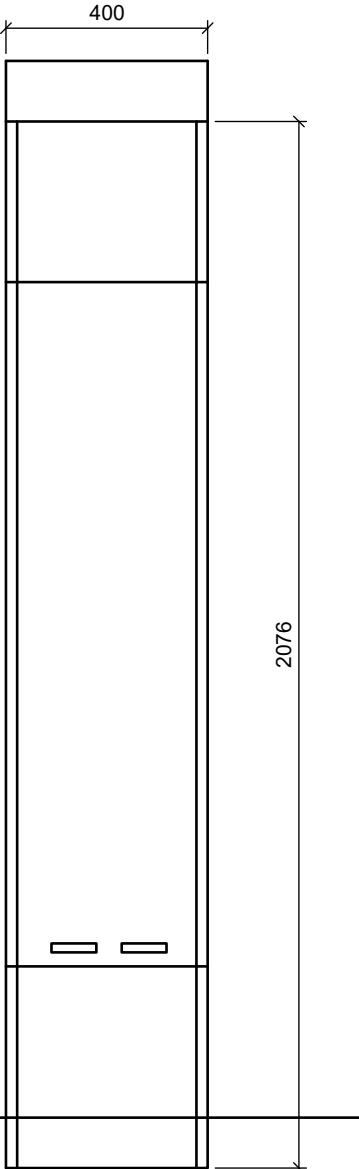


ARMARI D'ACER PINTAT RAL-7021

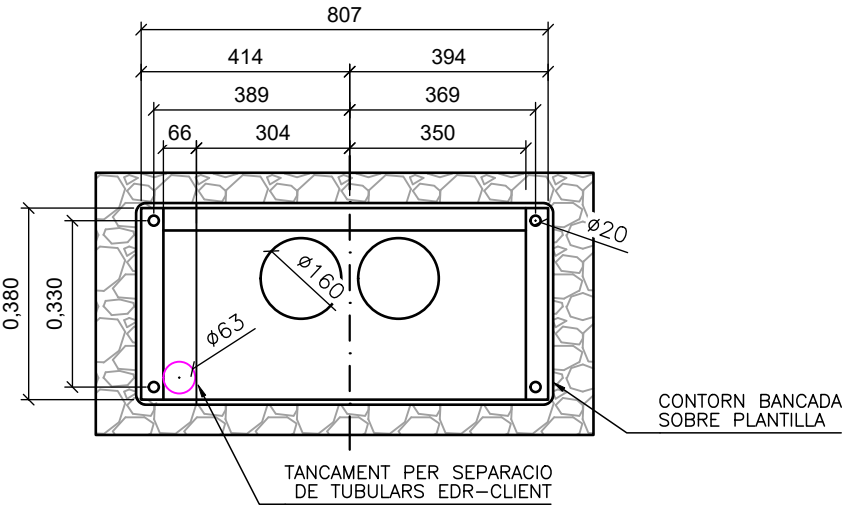
ALÇAT FRONTAL



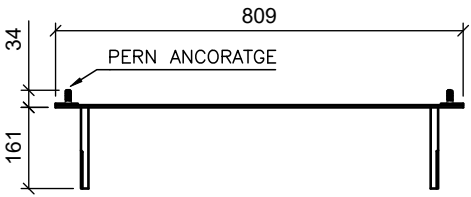
ALÇAT LATERAL



PLANTA CIMENTACIÓ



TUBULAR DE SORTIDA DE CLIENT DE Ø63mm
TANCAMENT PER SEPARACIÓ DE TUBULARS EDR-CLIENT



MESURES PLANTILLA

NOTES
LA PORTA TINDRÀ UN SISTEMA D'ENCLAVAMENT PER PREVENIR ACCIDENTS EN CAS DE VENT.
COTES EN MM

<p>MONÒLIT AMB CS + CPM-MF2 P ≤ 15kW (REDUÏT)</p> <p>e-distribució</p>		Data:	09/08/2023
		Format:	DIN-A3
Client:	EDISTRIBUCIÓN REDES DIGITALES, S.L.U.	Escala:	1/15
ALÇATS I SECCIONS		Nº Plànol:	1 de 1

El document original ha estat signat electrònicament per: Maria Lourdes Moreno Moreno el dia 03/10/2023 a les 11:21, que informa; Mariona Nubials Sanjust el dia 03/10/2023 a les 12:45, que tramita; Silvia Julian Garcia el dia 03/10/2023 a les 14:12, que dona conformitat.