



MEMÒRIA VALORADA

Espai commemoratiu tramvia de Vallvidrera



Octubre 2024

1.	MEMÒRIA DESCRIPTIVA.....	3
1.1	Antecedents.....	3
1.2	Objecte de l'actuació.....	4
1.3	Descripció de les obres i el mobiliari	6
1.4	Condicions d'execució	8
1.4.1	Gestions prèvies	8
1.4.2	Materials.....	9
1.4.3	Mitjans tècnics.....	10
1.4.4	Gestió de residus.....	10
1.4.5	Documentació	11
2.	SERVEIS EXISTENTS I AFECTATS	11
3.	MOBILITAT	11
4.	DURADA DE LES OBRES.....	11
5.	NORMATIVA I PLECS APLICABLES AL PROJECTE	11
6.	SEGURETAT I SALUT	14
7.	REVISIÓ DE PREUS	14
8.	TERMINI DE GARANTIA	14
9.	PREUS DE CONTRACTE	14
10.	PRESSUPOST DE L'OBRA	14

ANNEX I – PLÀNOLS

ANNEX II – AMIDAMENTS I PRESSUPOST

1. MEMÒRIA DESCRIPTIVA

1.1 Antecedents

La reurbanització del carrer Alberes acabada el desembre de 2018 va millorar l'accessibilitat del carrer. Va reequilibrar l'espai destinat entre trànsit rodat i de vianants, es van construir uns passos de vianants elevats que funcionen com a reductors de velocitat del trànsit rodat, es van ampliar les voreres i soterrar les xarxes aèries de serveis eliminant els pals que ocupaven les voreres, es va reformar la xarxa de drenatge superficial i es va millorar l'enllumenat de tot el carrer.



Fotoplà carrer Alberes.

El carrer Alberes coincideix en una part de l'antiga carretera de Vallvidrera al Tibidabo, concretament la part que va des de la plaça de Vallvidrera fins a les escales de la Font del Mont i el camí de la Budellera. Discorre just per la carena de la muntanya de Collserola i juntament amb el carrer Mont d'Orsà constitueix l'eix longitudinal de l'antic poble de Vallvidrera

Per aquest carrer circulava el tramvia que unia la plaça del Doctor Andreu, antigament anomenada plaça del Funicular, i la plaça de Vallvidrera. Va ser inaugurat el 28 de febrer de 1905 com una prolongació del llavors anomenat tramvia del Tibidabo i va estar en funcionament fins el 1937.

L'any 2017 només quedava del tramvia el record en imatges fotogràfiques i el que és l'últim vestigi d'aquest, un suport de la catenària que distribuïa l'energia elèctrica. Aquesta es trobava a la cruïlla del camí del parc de la Budellera amb la carretera de Vallvidrera al Tibidabo, durant les obres es va retirar i s'ha conservat fins a la data al garatge d'un veí del barri.

En l'escrit d'al·legacions a l'aprovació inicial del "*Projecte executiu, memòria ambiental i estudi de seguretat i salut de reurbanització del carrer Alberes, entre el c. Queralt i la crta. de Vallvidrera al Tibidabo, al districte de Sarrià-Sant Gervasi, de Barcelona*" (expedient 5BD 2016/094) que l'Associació de Veïns de Mont d'Orsà de Vallvidrera va presentar amb data 15 d'octubre de 2017 es demanava: **Preservar i traslladar la**

catenària de l'antic funicular de Vallvidrera, acordant amb l'Associació de Veïns la seva nova ubicació.

1.2 Objecte de l'actuació

Tal com s'ha explicat anteriorment, per iniciativa de l'Associació de Veïns de Vallvidrera i aprofitant les obres de reurbanització del carrer Alberes es proposa monumentalitzar l'únic suport de la catenària de l'antiga línia del tramvia de Vallvidrera que encara es conserva.

L'objecte de la present actuació és doncs, la creació d'un espai commemoratiu d'aquest mitjà de transport que durant anys va ser un dels principals transports regulars que comunicava la ciutat de Barcelona amb l'antic poble de Vallvidrera.

El lloc acordat junt amb l'Associació de Veïns és un petit espai no edificable a l'alçada del número 26 del carrer Alberes entre dos edificis d'habitatges que l'emmarquen. La impossibilitat d'edificar en la parcel·la forestal que queda darrera permet tenir unes vistes privilegiades cap a la ciutat de Barcelona.

Aquest espai qualificat de vial es va expropiar l'any 2022. Un cop pavimentat la vorera tindrà una amplada de 3,5m. L'espai destinat al monument es compondrà d'un bàcul on es penjarà la catenària, un panell explicatiu i un banc. L'espai té una longitud de 8,2 m, es troba delimitat per dues rampes particulars que fan que les edificacions laterals quedin a més de 19 m i obert cap a la ciutat de Barcelona.



Fotoplà emplaçament de l'espai

Es proposa doncs, pavimentar la zona de parterre qualificada de vial i actualment de propietat pública amb el mateix panot de 4 pastilles amb el què s'han pavimentat les voreres del carrer, col·locar un bàcul de fusta al fons de l'espai de vorera i centrat en el nou espai, penjar la catenària, instal·lar un panell explicatiu a la banda dreta del bàcul i disposar un banc de formigó a l'altre cantó.



Tros de parterre on es preveu fer l'espai commemoratiu



Situació de la catenària abans de les obres de reurbanització del c/ Alberes



1.3 Descripció de les obres i el mobiliari

Tal i com hem comentat anteriorment es proposa la instal·lació d'un bàcul de fusta d'on s'ha de penjar la catenària, un panell informatiu i un banc de formigó amb respatller.

Les fases de l'obra seran les següents:

- Preparació de l'espai: implantació d'obra, delimitació de la mateixa i protecció d'elements existents.
- Demolició manual de les zones i elements propers al nou espai pavimentat per tal de garantir la perfecte i continua unió entre nous i vells elements d'urbanització: vorades i panots
- Excavació de la zona que s'ha de pavimentar de nou
- Compactació de la subbase
- Realització dels daus de fonamentació dels diferents elements de mobiliari
- Formació de vorera perimetral posterior
- Formigonat de la base del paviment preveient els elements d'ancoratge del mobiliari
- Pavimentat amb panots de 4 pastilles
- Instal·lació del bàcul
- Tractament anticorrosiu de la catenària
- Adaptació i subjecció de la catenària al bàcul: abraçadora i tensor
- Instal·lació del panell informatiu
- Instal·lació del banc de formigó
- Arranjament del parterre: fresat i esponjament del terreny, sembra manual de gespa i plantació d'arbust com a tanca perimetral
- Neteja de la zona

La vorera s'executarà amb panot de quatre pastilles de formigó, delimitada per una vorada de peça de vorada de jardí prefabricada de formigó de 100x8x20 cm.

El paquet de ferm serà igual que a l'existent a les voreres del carrer:

- paviment de panot de 20x20x4 cm,
- assentat sobre morter de ciment M-10 de 3 cm,
- sobre base de formigó HM-20 de 15 cm. de gruix,
- subbase terreny natural compactat 95% PM.

El bàcul de suport de la catenària es preveu de fusta per semblar el màxim possible als originaris que hi havia a la línia. Per garantir la durabilitat, resistència i estabilitat dimensional es proposa utilitzar fusta laminada encolada. El nou bàcul serà de forma cilíndrica de 135 mm. de diàmetre i 5 m d'alçada, tindrà proteccions d'acer galvanitzat amb placa de 15 mm. de gruix també d'acer per ancorar al dau de fonamentació amb 4 barnilles roscades en forma de J.

Tant per la instal·lació tant del bàcul com per a la del banc s'haurà de construir uns daus de formigó de 30 cm de profunditat. L'ancoratge del panell informatiu es realitzarà amb dos barnilles roscades M16(16 mm. de diàmetre) i 140mm de llarg sobre el paviment. La seva instal·lació es realitzarà roscant els cargols a la base de formigó, s'haurà de foradar el paviment i reomplir amb resina o morter fi.



Per penjar la catenària al nou bàcul caldrà preveure l'adaptació en obra de l'abraçadora existent i la instal·lació d'un tensor nou amb els punts de subjecció adients al pal i a la catenària.

El faristol està compost per un pedestal de planxa d'acer corten de 5 mm sobre un peu de formigó i una placa també d'acer corten de 84x57 cm inclinada 20° on es disposa el cartell explicatiu.



El banc és una peça de formigó de 200x70 cm amb un respatller de 150 cm. El banc es fixa sobre dos suports d'acer inoxidable de 5 mm. de gruix mecanitzats en forma d'IPN, ancorats sota el gruix del paviment amb cargols M12 i tacs químics a un dau de formigó. Els suports estan fixats a la llosa amb quatre cargols accessibles. El paviment de la vorera s'ha d'ajustar perquè contribueixi en la trava dels suports per evitar el seu vinclament. Model Levit d'Escofet o semblant.

El suport de la catenària previ a la seva col·locació es farà una valoració del seu estat i es determinarà els passos i tractaments que calgui fer. En cas necessari es podrà fer un granallat per eliminar tot tipus de brutícies, oxidacions, olis, etc. S'aplicarà una imprimació en pols epoxy amb un alt contingut en zinc i per acabar es pintarà amb un



revestiment de pintura polièster en pols acabat color oxiron marró. Per a la seva col·locació caldrà preveure dos grillons un al suport i l'altre al bàcul, per on es passarà el cable que serà d'acer inoxidable AISI 316m mínim de 5 mm. de diàmetre amb els corresponents sistemes de tensió, passadors i guardacaps.



1.4 Condicions d'execució

L'obra s'haurà de programar de manera que es minimitzi l'afectació als veïns de la zona i les rampes d'accés als aparcaments. Aquesta s'haurà de senyalitzar i delimitar correctament, d'acord amb la normativa vigent i les indicacions de la DF.

1.4.1 Gestions prèvies

Previ al començament de les actuacions es faran les comunicacions prèvies als veïns i especialment a les dues comunitats que tenen les rampes d'accés i sortida dels seus aparcaments a la vora, per establir les condicions d'accés i pas mentre durin les obres. Atès la magnitud i la situació de l'obra no es preveu cap zona d'acopi i instal·lació de casetes.

Les instal·lacions de servei (aigua, enllumenat, electricitat, gas, telefonia, etc) recorren per la zona de vorera existent i per tant estan perfectament localitzades i no s'han de veure afectades pels treballs a realitzar.

L'execució dels treballs no han de produir desperfectes, molèsties o perjudicar les construccions, bens o persones de l'entorn.

Per tal de preservar els arbres existents caldrà tenir en compte el document "Protecció d'elements vegetals, durant la realització d'obres". Pel que fa a l'afectació d'arbres existents degut a l'actuació es tindrà en compte les següents directrius:

- Cal evitar obrir rases a menys d'un metre del tronc de l'arbre, les rases a menys d'un metre s'obriran manualment i en cas de tenir que tallar arrels caldrà informar la Direcció Facultativa.
- Caldrà valorar una possible poda correctora de capçada per a contrarestar l'eventual pèrdua d'arrels.
- Per evitar danys mecànics, s'envoltarà el tronc amb una tanca de fusta, de 2 metres d'alçada o s'anellarà amb pneumàtics i amb tancament tipus "Rivisa" en cas de grup.



Com a criteri general, els caps de setmana, i els dies festius i les seves vigílies no es podran realitzar treballs, deixant lliure la zona afectada, sense rases obertes i tenint especial cura en la protecció de l'obra per tal de garantir la seguretat i accessibilitat dels vianants. S'evitarà començar les obres ni dijous ni divendres.

Abans d'iniciar les obres es durà a terme una reunió informativa amb els serveis tècnics de l'Oficina de Collserola per definir les tasques i terminis en què es realitzaran les obres.

Amb una antelació de 10 dies naturals a l'inici de cadascuna de les actuacions, es farà la presenyalització oportuna i s'informarà a tots els veïns de la zona afectada per les obres, mitjançant cartells informatius de l'execució de les obres per les molèsties que es puguin ocasionar.

La delimitació dels treballs s'efectuarà d'acord amb el Coordinador de Seguretat i Salut. Tot obstacle en la via pública, per motiu de les obres, tant en vorera com en calçada, hauran d'estar perfectament tancat, independentment de que es tracti de personal treballant com de materials, runes, maquinària, vehicles o unitats d'obra sense acabar. En cap cas podran deixar-se sense tancaments ni proteccions els sots, rases i excavacions.

La senyalització i tancament de les actuacions s'haurà d'ajustar a allò que s'estableix al Manual de qualitat de les obres a la ciutat de Barcelona.

Caldrà retirar la senyalització i tancaments immediatament després d'haver finalitzat els treballs.

1.4.2 Materials

Els materials que subministri el contractista hauran d'acomplir les característiques contingudes en el Plec de Prescripcions Tècniques Generals de materials, obres i instal·lacions municipals. Així mateix, hauran d'ajustar-se a les característiques particulars que la direcció facultativa o l'Oficina de Collserola determinin.

El contractista haurà de demanar obligatòriament a tots els subministradors de l'obra, i lliurar-ne una còpia a la direcció facultativa o a l'Oficina de Collserola, sempre que sigui requerit, si els seus productes estan en possessió d'un segell o marca de qualitat AENOR, INCE, CIETSID, Laboratori General d'assaigs i Investigacions, etc., o en el seu defecte documentació acreditativa de l'autocontrol i procés de fabricació efectuat pel mateix o per auditoria externa.

El contractista s'ocuparà de la gestió de tots els residus generats, donant compliment a la legislació específica, i tot tenint en compte la obligatorietat de presentar certificat de gestió de residus de les obres a executar.

Els materials del bàcul han de complir els requeriments definits en la Norma DIN EN 14080.

El plafó es compondrà d'acord amb les indicacions de la documentació gràfica adjunta.



El banc proposat serà una llosa de formigó armat de color gris de 2 metres de llargària amb dos suports de planxa d'acer inoxidable de 5 mm de gruix mecanitzats en forma d'IPN, ancorats sota el gruix del paviment amb tacs d'expansió, amb respalller de fusta. Model LEVIT d'Escofet o semblant.

1.4.3 Mitjans tècnics

L'empresa adjudicatària haurà de disposar de tots els aparells i maquinària necessaris per dur a terme el seu treball. En el cas de que l'empresa no disposi d'alguna màquina en especial, haurà de preveure el lloguer al seu càrrec.

Disposarà en qualsevol moment dels mitjans de transport i auxiliars, i dels equips de protecció personal que siguin precisos i els adaptarà a les necessitats pròpies dels treballs que se li ordenin.

Cal utilitzar maquinària adaptada a la morfologia del terreny i en cap cas superaran el PMA de 18 tones i 12 metres de llargada, en aplicació del Decret d'Alcaldia de 10 de novembre de 2005, expedient número STJ-5-1-2005, on es prohibeix, amb caràcter general, la circulació i/o estacionament de vehicles de gran tonatge, amb PMA superior a les 18 tones, en les vies urbanes de titularitat municipal ubicades en el Districte de Sarrià-Sant Gervasi, des de la ronda de Dalt fins a final de terme, dins la zona de Collserola, que, per la seva volumetria, pes i maniobrabilitat, incideixin negativament en l'entorn i, en especial en la via pública.

1.4.4 Gestió de residus

És d'obligat compliment que els residus es gestionin a través d'un gestor autoritzat per l'Agència de Residus de Catalunya. En cap cas es podrà tirar escombraries, restes vegetals, terres, material d'obra o runa a cap dels talussos, marges i espais propers, ni fer abocaments a escocells, torrenteres properes, a la xarxa clavegueram i drenatge o contenidors de la via pública.

A fi de justificar el compliment de l'actual normativa ambiental en matèria de gestió de residus, l'empresa adjudicatària presentarà a la Direcció Facultativa, l'albarà de lliurament del residu on hi consti la data d'entrega, l'entitat gestora, tipus de residu i la quantitat. Els residus, la gestió dels quals no hagi estat documentada o justificada, no serà d'abonament i anirà a càrrec de l'adjudicatari.

Caldrà tenir present les limitacions en relació als mitjans de transport, tal com s'indica a la present memòria tècnica.

El cost de l'eliminació dels residus, a excepció dels residus tòxics i/o perillosos (ex: fibrociment), està inclosa dins el preu de licitació (restes vegetals, plàstics, envasos, vidres, runes, etc.).



1.4.5 Documentació

Les feines s'executaran seguint les descripcions de la present memòria valorada, i d'acord amb les necessitats fixades per la Direcció Facultativa i per l'Oficina de Collserola. Durant el transcurs de l'obra, caldrà deixar constància en acta d'aquelles variacions de major rellevància, i documentar els canvis i les variacions d'amidaments.

2. SERVEIS EXISTENTS I AFECTATS

No es preveu que les actuacions projectades afectin a cap servei existent, ja que es realitzen a nivell molt superficial i en un espai que mai s'ha urbanitzat. Caldrà tenir cura en el segellat i unió entre paviment existent i paviment nou, garantir les rasants i evitar junts o resalts.

3. MOBILITAT

Les obres de pavimentació no podran interrompre el tram de vorera existent i caldrà garantir en tot moment el pas de vianants.

Tant el trasllat del mobiliari urbà com la instal·lació dels nous elements no es preveu afectació a la mobilitat de la zona, únicament es preveu el talls puntuals de transit en descàrrega de material.

4. DURADA DE LES OBRES

El termini d'execució de les obres és d'1 mes.

5. NORMATIVA I PLECS APLICABLES AL PROJECTE

La redacció de la memòria valorada ha tingut en compte, les disposicions i normes aconsellables per a obres de urbanització que es relacionen a continuació:

- Reial Decret 314/2006 Codi Tècnic de la Edificació (BOE 28/03/2006)

A més, seran d'aplicació a les obres els plecs definits per cadascun dels departaments de l'Ajuntament de Barcelona. Tots aquests documents de criteris, Plecs, Manuals i Instruccions es poden consultar i descarregar a: www.bcn.cat/plecstecnicsespaiurba.

D'acord amb les disposicions del Decret 462/1971 del Ministerio de la Vivienda sobre "Normas sobre la redacció de proyectos i direcció de obres de edificación", es fa constar que en el present projecte es tindran en compte i es compliran les normes vigents aplicables referents als diferents capítols, materials, equips, sistemes i feines necessàries per executar les obres descrites en la present memòria.



A continuació es mostra una relació de la principal normativa a tenir en compte:

Normativa general:

Llei d'ordenació de l'edificació, LOE

Documento Básico de Seguridad estructural de cimientos DB-SE-C, parte II del CTE, aprobado por el Real Decreto 314/2006.

Desarrollo de la Directiva 89/106/CEE de productos de la construcción

Orden de 9 de marzo de 1971 por la que se aprueba la Ordenanza General de Seguridad e Higiene en el Trabajo.

Protección de la salud y la seguridad de los trabajadores contra los riesgos relacionados con la exposición a campos electromagnéticos

Real Decreto 470/2021, de 29 de junio, por el que se aprueba el **Código Estructural**.

Orden de 10 de febrero de 1975, por la que se aprueba la Norma Tecnológica de la Edificación. **NTE-ADD/1975: Acondicionamiento del terreno. Desmontes. Demoliciones.**

Normativa de fermes de calçada:

Orden de 6 de febrero de 1976 por la que se aprueba el **Pliego de Prescripciones Técnicas Generales para Obras de Carreteras y Puentes (PG-3)**.

Orden FOM/1382/2002 de 16 de mayo, por la que se actualizan determinados artículos del pliego de prescripciones técnicas generales para obras de carreteras y puentes relativos a la construcción de explanaciones, drenajes y cimentaciones.

Orden FOM/2523/2014, de 12 de diciembre, por la que se actualizan determinados artículos del Pliego de Prescripciones Técnicas Generales para Obras de Carreteras y Puentes, relativos a materiales básicos, a firmes y pavimentos, y a señalización, balizamiento y sistemas de contención de vehículos (PG-3).

Orden FOM/510/2018, de 8 de mayo, por la que se modifica la Orden FOM/2523/2014, de 12 de diciembre, por la que se actualizan determinados artículos del Pliego de Prescripciones Técnicas Generales para Obras de Carreteras y Puentes, relativos a materiales básicos, a firmes y pavimentos, y a señalización, balizamiento y sistemas de contención de vehículos (PG-3).

Orden FOM/3460/2003, de 28 de noviembre, por lo que se aprueba la norma 6.1-IC Secciones del firme, de la Instrucción Técnica de Carreteras.

Orden FOM/3459/2003 por la que se aprueba la norma 6.3-IC: "Rehabilitación de firmes", de la Instrucción de carreteras. (BOE 12/12/2003)

Orden de 14 de mayo de 1990 por la que se aprueba la Instrucción de carreteras 5.2-1C «Drenaje superficial».

UNE-EN 13242:2003+A1:2008 Áridos para capas granulares y capas tratadas con conglomerados hidráulicos para uso en capas estructurales de firmes.



Normativa de residus

Real Decreto 105/2008, de 1 de febrero, por el que se regula la producción y gestión de los residuos de construcción y demolición.

Decret Legislatiu 1/2009, de 21 de juliol, pel qual s'aprova el Text refós de la Llei reguladora dels residus.

Ley 7/2022, de 8 de abril, de residuos y suelos contaminados para una economía circular.

Real Decreto 108/1991, de 1 de febrero, sobre la prevención y reducción de la contaminación del medio ambiente producida por el amianto.

Llei 8/2008, del 10 de juliol, de finançament de les infraestructures de gestió dels residus i dels cànon sobre la disposició del rebuig dels residus.

Llei 7/2011, del 27 de juliol, de mesures fiscals i financeres.

Decret 89/2010, de 29 de juny, pel qual s'aprova el Programa de gestió de residus de la construcció de Catalunya (PROGROC), es regula la producció i gestió dels residus de la construcció i demolició, i el cànon sobre la deposició controlada dels residus de la construcció.

Decret 152/2017, de 17 d'octubre, sobre la classificació, la codificació i les vies de gestió dels residus a Catalunya.

Normativa materials:

UNE 36722:1974 Alambre de acero de bajo contenido en carbono. Medidas y tolerancias.

UNE-EN 10080:2006 Acero para el armado del hormigón. Acero soldable para armaduras de hormigón armado. Generalidades.

UNE-EN 1871:2000 Materiales para señalización vial horizontal. Propiedades físicas.

UNE-EN 12802:2012 Materiales para señalización vial horizontal. Métodos de laboratorio para la identificación.

UNE-EN 1423:2013 Materiales para señalización vial horizontal. Materiales de postmezclado. Microesferas de vidrio, áridos antideslizantes y mezclas de ambos.

Norma DIN EN 14080

Normativa municipal

Per a la redacció del projecte s'ha tingut en compte el conjunt de Normativa de l'Ajuntament .El resultat de l'actuació deixarà l'espai transitable per a les persones amb limitacions de mobilitat d'acord amb la reglamentació vigent.

Guia de paviments de l'Ajuntament de Barcelona.

Plec tècnic de pavimentació de l'Ajuntament de Barcelona.

Ordenança d'obres i d'instal·lacions de serveis en el domini públic municipal de la ciutat de Barcelona. (BOP núm. 122 de 22/05/1991).

Guia Tècnica per al disseny de sistemes de drenatge urbà sostenible SUDS. 2020



6. SEGURETAT I SALUT

L'empresa adjudicatària haurà de redactar un estudi de riscos inherents a les actuacions previstes en aquesta memòria valorada per mitjà del seu Servei de Prevenció, al mateix temps que haurà d'aportar tota la documentació requerida per part del Coordinador de Seguretat i Salut en fase d'execució.

7. REVISIÓ DE PREUS

En quant a possible revisió anual de preus aquesta actuació no considera la realització de revisió de preus, segons la Llei de Contractes del Sector Públic, Llei 9/2017 del 8 de novembre, de contractes del sector públic, per la qual es transposen a l'ordenament jurídic espanyol les directives del Parlament Europeu i del Consell 201/23/UE i 2014/24/UE, de 26 de febrer de 2014.

8. TERMINI DE GARANTIA

Es fixa un període de garantia d'1 any des de la recepció de les obres. Durant aquest període, el Contractista serà responsable d'executar en l'obra tota classe de correccions i reparacions que es considerin necessàries per tal que les obres compleixin totalment el temps de l'expedició del certificat de la fi del període de garantia, les condicions del projecte i execució.

9. PREUS DE CONTRACTE

Els preus de contractació han estat referenciats al Banc de Preus BEDEC i segons mercat.

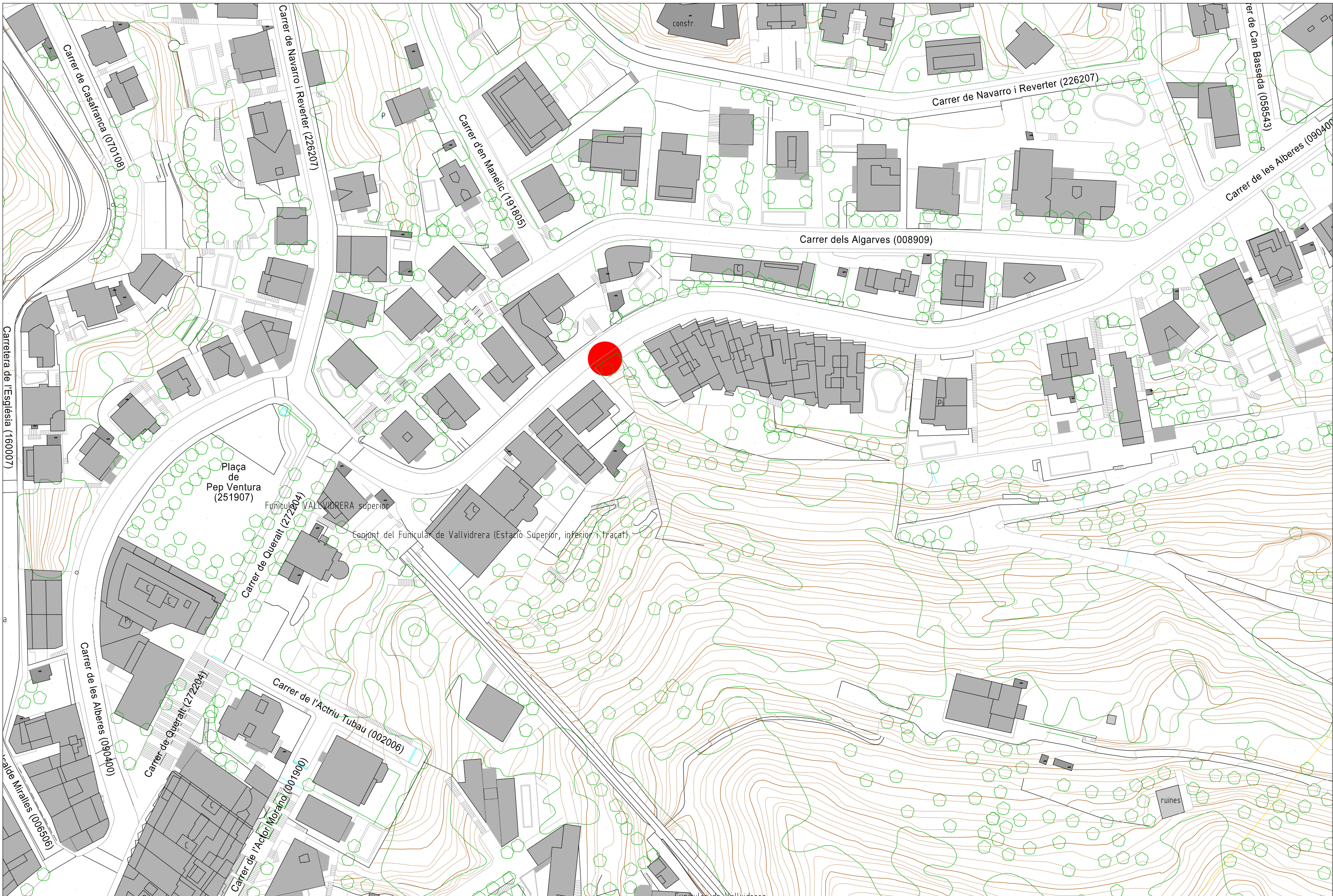
10. PRESSUPOST DE L'OBRA

El pressupost d'execució material de les obres és de 16.520,72 € el pressupost GLOBAL per a contracte puja a 23.788,18 € amb el 21% d'IVA inclòs.

Barcelona 28 d'octubre 2024

Oficina de Collserola. Districte Sarrià – Sant Gervasi

PLÀNOLS



CALÇADA CARRER ALBERES

VORERA

8.87

8.2

4.27

2.42

VORERA

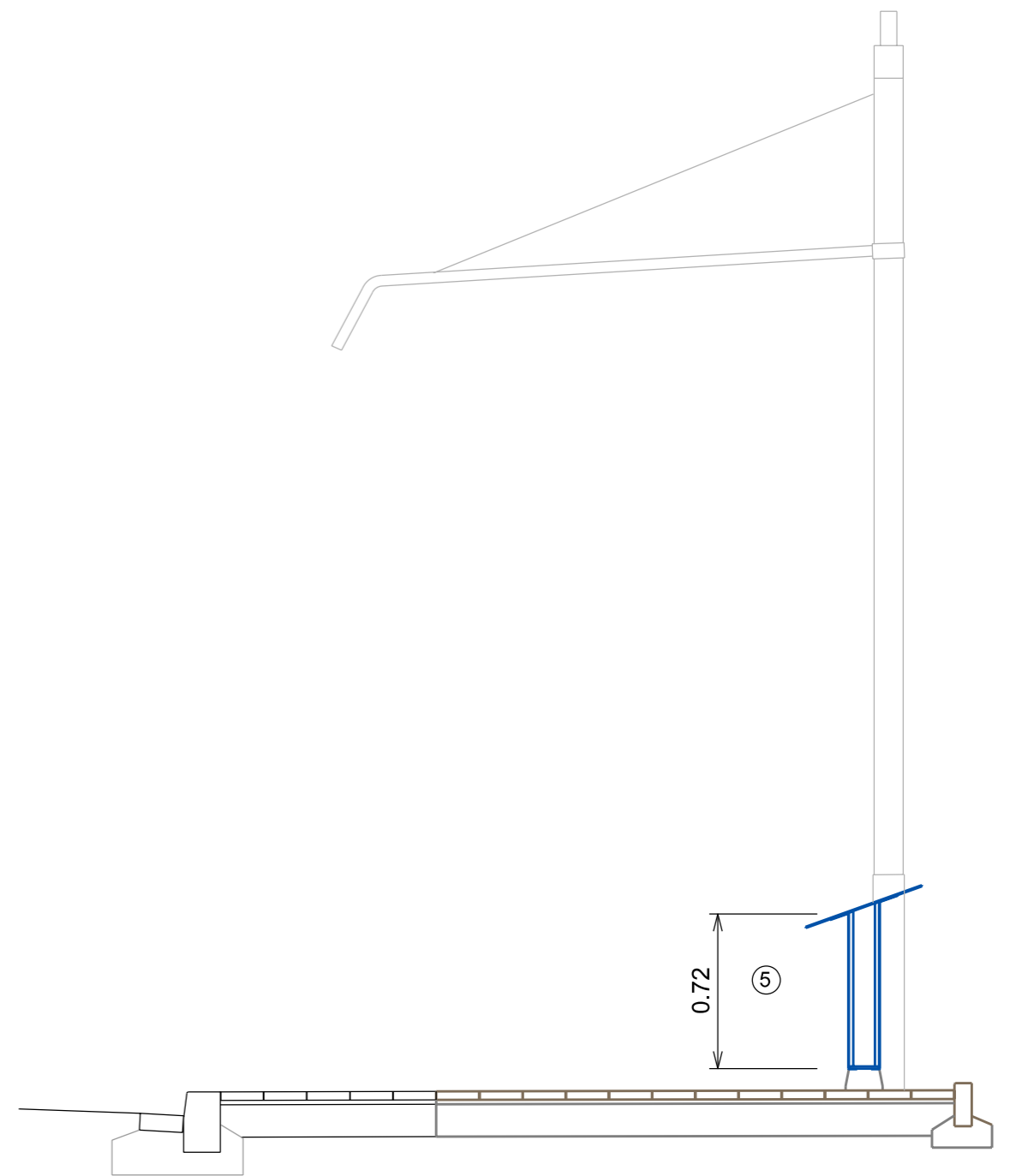
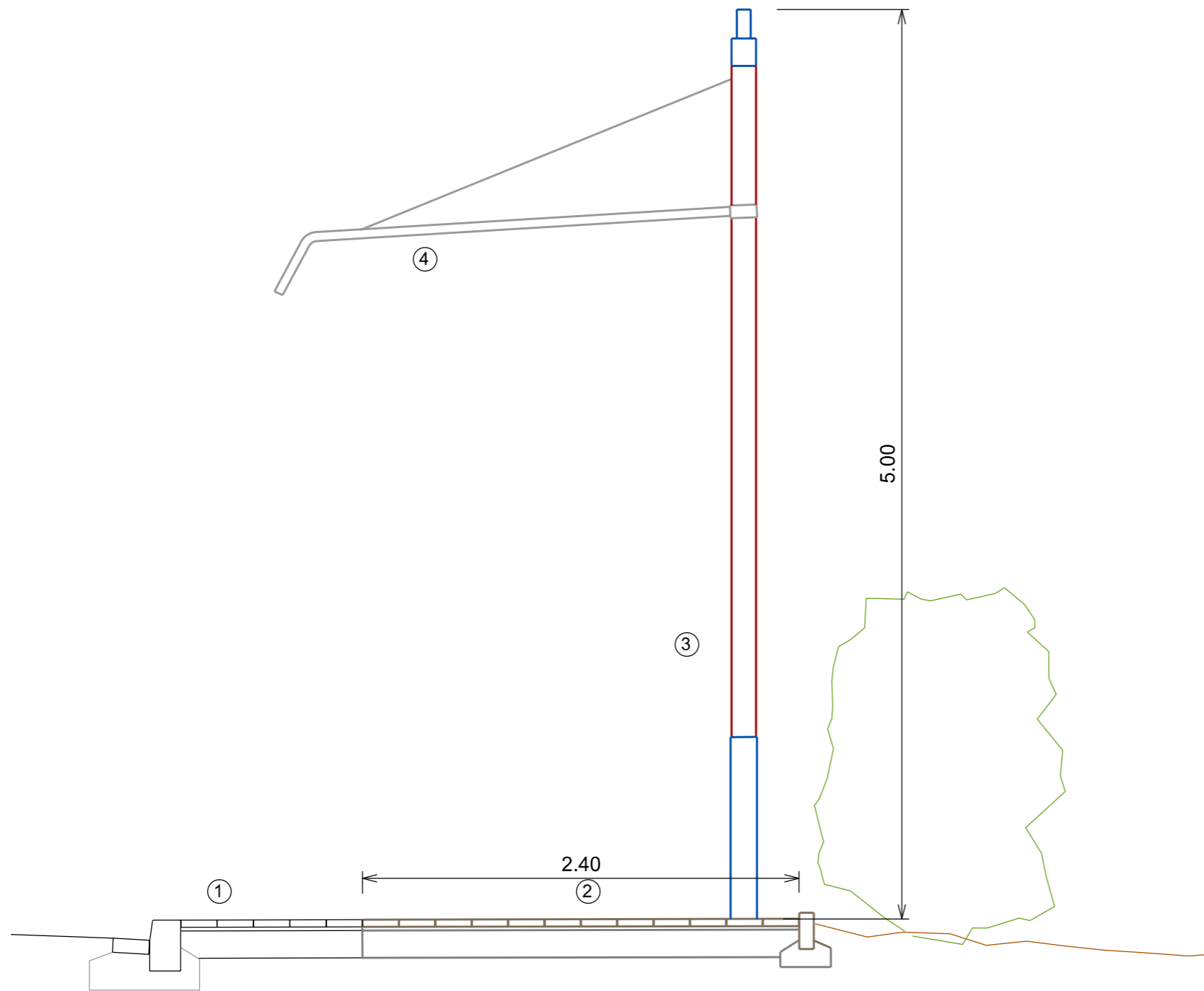
RAMPA APARCAMENT EDIFICI PRIVAT

PARTERRE EXISTENT

RAMPA APARCAMENT EDIFICI PRIVAT

--- ÀMBIT DE L'ACTUACIÓ

- 1 SUPORT DE LA CATENARIA
- 2 PAL DE FUSTA LAMINADA ENCOLADA
- 3 PANELL INFORMATIU
- 4 TANCA VEGETAL SEMBLANT A L'EXISTENT
- 5 PAVIMENT NOU AMB EL MATEIX TIPUS DE PANOT QUE LA RESTA DE VORERA, 20x20x4 cm
- 6 BANC DE LLOSA DE FORMIGÓ 200x70x45 cm. AMB RESPATLLER DE FUSTA I PEUS D'ACER INOXIDABLE 5mm. DE GRUIX



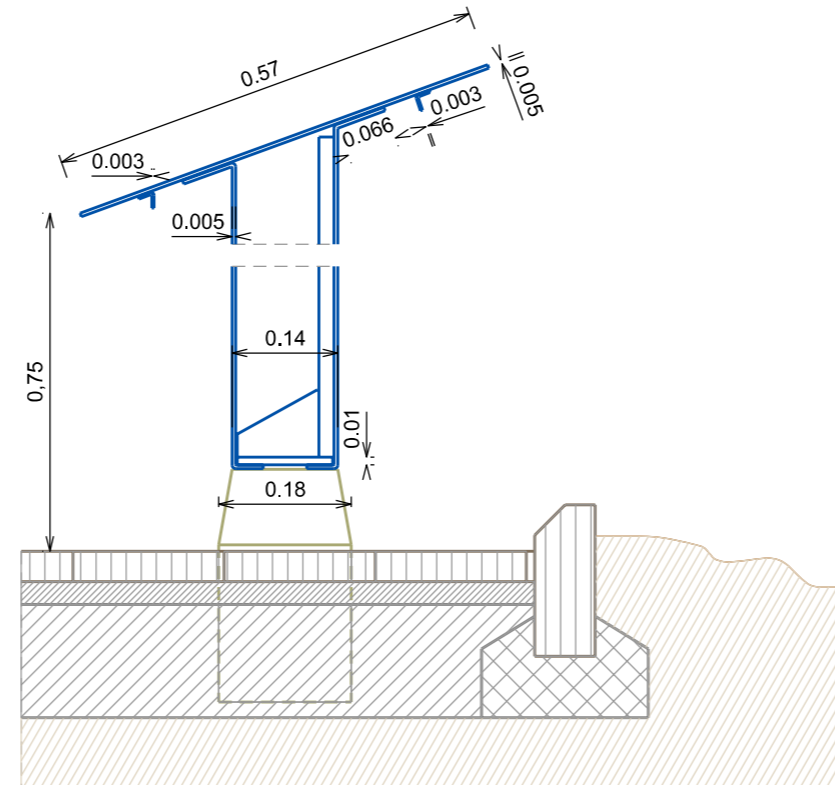
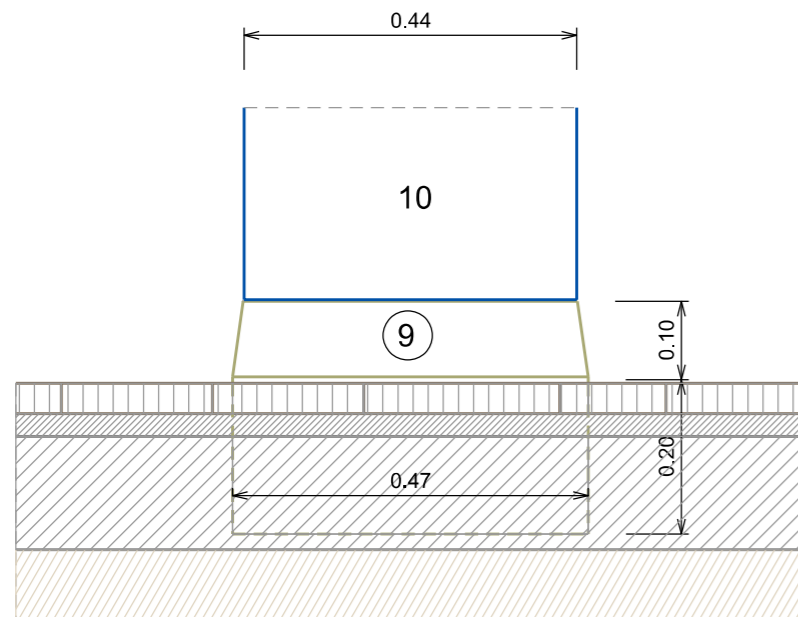
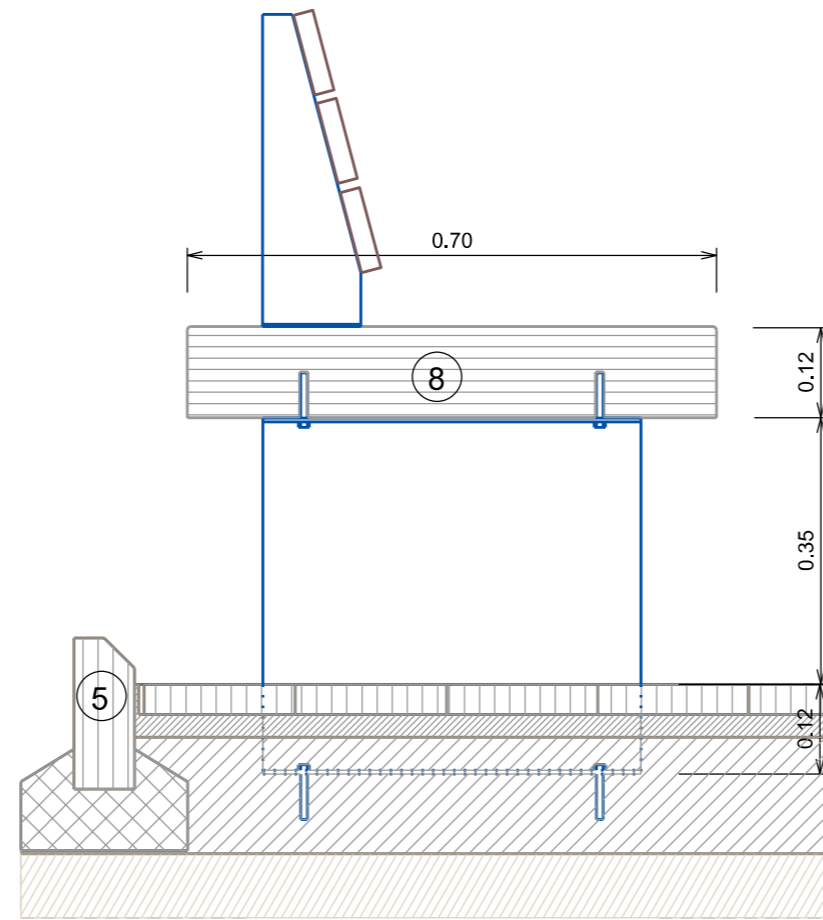
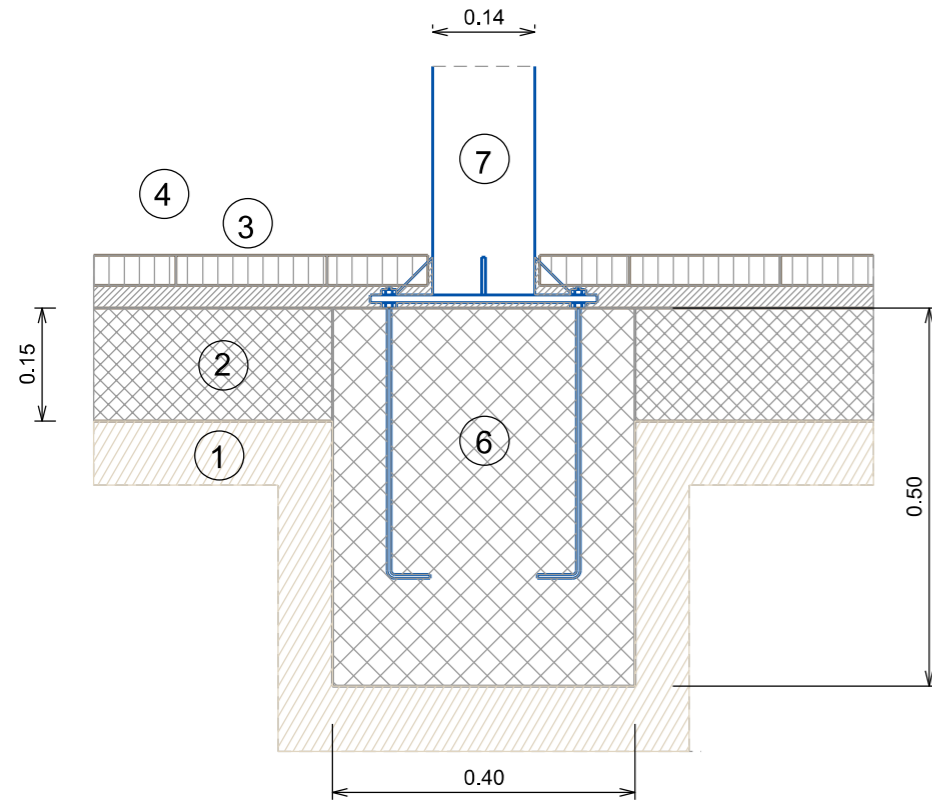
① VORERA EXISTENT:
panot 20x20x4 cm.
3 cm de morter
15 cm formigó HM20
esplandaa compactada 95% PM
vorada granítica 17x28
rigola 20x20x8

② NOU TRAM DE VORERA
panot 20x20x4 cm.
3 cm de morter
15 cm formigó HM20
esplandaa compactada 95% PM
vorada de formigó jardí 100x20x8

③ BÀCUL CATENARIA:
pal de fusta laminada encolada cilíndric
amb proteccions d'alumini
diàmetre 135 i alçada 5000 mm

④ CATENARIA:
barra de ferro colat
nou tensor

⑤ FARISTOL
element 84x57 cm.
planxes d'acer corten de 5 mm.
inclinació 20° planxa cartell
peu i fonament de formigó en massa



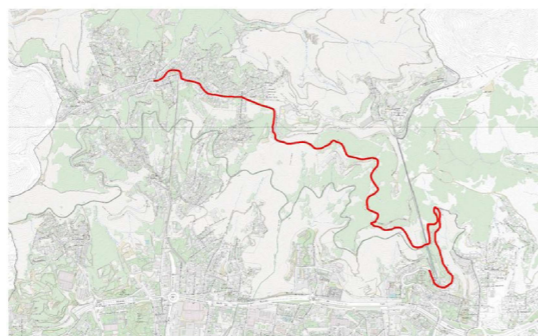
- 1 Subbase terreny existent compactada al 95% PN
- 2 Base formigó en massa HM20, 15 cm. gruix
- 3 Morter 3 cm.
- 4 Nova vorera de panot 20x20x4 de formigó 4 pastilles
- 5 Vorada prefabricada de jardí 20x8x100 cm
- 6 Dau de fonamentació bàcul catenaria 40x40x60 cm
- 7 Bàcul de fusta laminada amb corona de protecció metàl·lica D14 cm
- 8 Banc de formigó tipus LEVIT d'Escofet o similar
- 9 Bancada de formigó suport faristol 47x18x30 cm
- 10 Faristol d'acer corten: panel de 84 x 57

0.84

El tramvia de Vallvidrera 1905-1940

El tramvia de Vallvidrera fou un dels primers transports regulars entre Barcelona i el nucli de Vallvidrera el qual formava part del municipi independent de Sarrià. Es va inaugurar el 28 de febrer de 1905. Partia de la plaça del Doctor Andreu i arribava fins a la plaça de Vallvidrera Aquesta línia donava continuïtat al tramvia del Tibidabo que posteriorment es va conèixer com a "Tramvia Blau"

El ramal de Vallvidrera tenia un recorregut de 3.631 metres. Primer agafava el camí que arrencava al costat de l'estació del funicular, el que és ara carrer Manuel Arnús, i que enllaçava, com avui, amb la carretera de les Aigües. Passat el pont del funicular desviava cap a la dreta i pujava pel camí de Vallvidrera a Barcelona. Un camí amb pendents de fins al 10% que passa pel costat de l'Escola Judicial i va a parar a l'Ideal Pavillon on enllaça amb la carretera de Vallvidrera al Tibidabo, continuava per davant del camí de la Budellera i baixava pel carrer Alberes, passava per la plaça Pep Ventura, "plaça de dalt", i arribava a la plaça de Vallvidrera, "plaça de baix", on feia la volta.



Per a fer aquest recorregut es van adquirir sis nous tramvies que, amb els quatre existents que feien el recorregut de l'avinguda del Tibidabo, sumaven un total de deu cotxes. Els cotxes numerats entre el 5 i el 10 són els que feien el tram entre la plaça del Funicular i la plaça de baix de Vallvidrera.

El tramvia fou ràpidament el mitjà de transport més exitós i freqüentat per arribar a Vallvidrera des del pla de Barcelona. No obstant això, poc després de la seva inauguració el tramvia va tenir un gran competidor: el Funicular de Vallvidrera, que es va inaugurar l'octubre de 1906.

El 1930 el recorregut del tramvia es va escurçar i es va reduir a un sol viatge al dia, pocs anys després, el febrer del 1937, amb la guerra civil, l'empresa és va col·lectivitzar i posteriorment, cap al 1940 és va tancar definitivament la línia a Vallvidrera.

D'aquell tramvia avui només ens queda el record en imatges fotogràfiques i el que és l'últim vestigi: un suport de la catenària que distribuïa l'energia elèctrica que es trobava a la cruïlla del camí del parc de la Budellera amb la carretera de Vallvidrera al Tibidabo. Amb les obres de reurbanització del carrer Alberes, finalitzades el gener de 2019, es va retirar el pal de fusta on aquesta catenària estava situada i es va conservar fins a la data per poder col·locar-la en aquest espai divulgatiu i de record de la línia de tramvia de la plaça del Doctor Andreu a la plaça de Vallvidrera



Tramvia de Vallvidrera, plaça de Vallvidrera, cap al 1915 (Font: Institut cartogràfic de Catalunya)



Tramvia de Vallvidrera amb l'Ideal Pavillon al fons. Fons: Vallvidrera a través del temps, de Salvador Ferran, Vicenç Fenollada, Ciscó Tomàs; col. "Imatges i records", Viena-Columba, Barcelona 1998



Tramvia de Vallvidrera, camí de Vallvidrera a Barcelona, 1910 (Font: "Itinerari Tibidabo" de Josep Damé, Ajuntament de Barcelona, 2006)

0.57

Títol projecte:

ESPai COMMEMORATIU TRAMVIA VALLVIDRERA

Data

OCTUBRE 2024

Nom del plànol:

Plafó faristol

Escala:

e: 1/3

Fitxer:

Llapis\00_Les Planes Oficina de Collserola\ Projectes 2024\Espai commemoratiu tramvia

Nº Plànol:

5

AMIDAMENTS I PRESSUPOST

AMIDAMENTS

Data: 24/10/24

Pàg.: 1

OBRA 01 PRESSUPOST ESPAI COMMEMORATIU
 CAPÍTOL 01 TREBALLS PREVIS

NUM.	CODI	UA	DESCRIPCIÓ
------	------	----	------------

1 PBZD-OC02 pa Mobilització i transport, implantació i/o retirada de maquinària i equips d'obra a l'àmbit d'actuació. Inclosos la implantació i retirada dels mitjans de seguretat i protecció.

AMIDAMENT DIRECTE **1,000**

2 P1B1-OC03 pa Senyalització de l'actuació, de vialitat i protecció del trànsit i de la Seguretat i Salut de la mateixa d'acord amb la normativa vigent. Inclou la col·locació i retirada de tanques i balisament, llumeneres, senyals provisionals, el manteniment durant la durada dels treballs, el desplaçament de materials i de l'equip, la càrrega i transport a magatzem, i la neteja final de l'àmbit.

AMIDAMENT DIRECTE **1,000**

3 P1B1-OC02 u Actuació realitzada en un entorn urbà amb dificultat de mobilitat, amb carrers de plataforma única de <= 7 m d'amplària amb voreres <= 3 m d'amplària. També caldrà tenir en compte que degut a l'orografia dels barris de muntanya (amb forts pendents, traçat molt revirat, paviments amb poca capacitat portant), es limita la utilització de maquinària que superin el PMA de 18 tones i 12 metres de llargada per la seva volumetria, pes i maniobrabilitat.

AMIDAMENT DIRECTE **1,000**

OBRA 01 PRESSUPOST ESPAI COMMEMORATIU
 CAPÍTOL 02 ENDERROCS I GESTIÓ RESIDUS

NUM.	CODI	UA	DESCRIPCIÓ
------	------	----	------------

1 PRD1-CO05 u Protecció de l'àrea de vegetació existent. Compren: tancament de l'àmbit per evitar la compactació i protecció dels arbusts amb estructura de fustes lligades entre si amb filferro, de 2 m d'alçària mínima, col·locades sobre material amb funció d'enconxat, amb el desmuntatge inclòs.

Num.	Text	Tipus	[C]	[D]	[E]	[F]	TOTAL	Fórmula
1	Parterre existent		1,000				1,000	C#*D#*E#*F#

TOTAL AMIDAMENT **1,000**

2 P22D1-CO01 m2 Neteja i esbrossada del parterre a eliminar realitzada amb mitjans mecànics i/o manuals. Inclou la part proporcional de poda i/o tallada dels elements vegetals, recollida i aplec de la brossa generada i transport intern fins a punt d'acopi per al seu transport, si s'escau.

Num.	Text	Tipus	[C]	[D]	[E]	[F]	TOTAL	Fórmula
1		C	Unitats	Longitud	Ample			
2			1,000	8,000	2,400		19,200	C#*D#*E#*F#

TOTAL AMIDAMENT **19,200**

3 P221B-10MNI m3 Excavació de la caixa de paviment, en tot tipus de terreny (inclòs roca), realitzada amb mitjans mecànics i/o manuals. Inclou anivellació i refi, recollida i transport intern fins a punt d'acopi per al seu transport, si s'escau.

Num.	Text	Tipus	[C]	[D]	[E]	[F]	TOTAL	Fórmula
1		C	Unitats	Longitud	Ample	Alçada		

AMIDAMENTS

Data: 24/10/24

Pàg.: 2

2	Terres		1,000	8,000	2,400	0,450	8,640	C#*D#*E#*F#
---	--------	--	-------	-------	-------	-------	-------	-------------

TOTAL AMIDAMENT **8,640**

- 4 P2148-HZ3T m Demolició de vorada, inclòs la base, realitzada amb mitjans mecànics i/o manuals. Inclou recollida i transport intern fins a punt d'acopi per al seu transport, si s'escau. Caldrà garantir la perfecte i continua unió entre nous i vells elements d'urbanització.

Num.	Text	Tipus	[C]	[D]	[E]	[F]	TOTAL	Fórmula
1		C	Unitats	Longitud				
2	Vorada parterre existent		1,000	8,200			8,200	C#*D#*E#*F#
3			2,000	2,400			4,800	C#*D#*E#*F#

TOTAL AMIDAMENT **13,000**

- 5 P2R6-4I6D m3 Càrrega amb mitjans manuals i/o mecànics a contenidor i transport de residus inerts o no especials a instal·lació autoritzada de gestió de residus.

Num.	Text	Tipus	[C]	[D]	[E]	[F]	TOTAL	Fórmula
1		C	Unitats	Longitud	Ample	Alçada		
2	Neteja i esbrossada		1,000	8,000	2,400	0,200	3,840	C#*D#*E#*F#
3	Terres		1,000	8,000	2,400	0,450	8,640	C#*D#*E#*F#
4	Vorada parterre existent		1,000	8,200	0,350	0,450	1,292	C#*D#*E#*F#
5			2,000	2,400	0,350	0,450	0,756	C#*D#*E#*F#
6	Esponjament	P	25,000				3,632	PERORIGEN(G1:G5,C6)

TOTAL AMIDAMENT **18,160**

- 6 P2RA-EU76 m3 Disposició controlada en planta de compostatge de residus vegetals bruts barrejats amb terra o altres residus no vegetals no perillosos amb una densitat 0,75 t/m3, procedents de poda o sega, amb codi 20 02 01 segons la Llista Europea de Residus. Inclòs el cànon sobre la deposició controlada dels residus.

Num.	Text	Tipus	[C]	[D]	[E]	[F]	TOTAL	Fórmula
1		C	Unitats	Longitud	Ample	Alçada		
2	Neteja i esbrossada		1,000	8,200	2,420	0,200	3,969	C#*D#*E#*F#
3	Percentatge "A origen"	P	25,000				0,992	PERORIGEN(G1:G2,C3)

TOTAL AMIDAMENT **4,961**

- 7 P2RA-EU7K m3 Disposició controlada en dipòsit autoritzat inclòs el cànon sobre la deposició controlada dels residus de la construcció, segons la LLEI 8/2008, de residus de terra inerts amb una densitat 1,6 t/m3, procedents d'excavació, amb codi 17 05 04 segons la Llista Europea de Residus

Num.	Text	Tipus	[C]	[D]	[E]	[F]	TOTAL	Fórmula
1		C	Unitats	Longitud	Ample	Alçada		
2	Terres		1,000	8,000	2,400	0,450	8,640	C#*D#*E#*F#
3	Esponjament	P	25,000				2,160	PERORIGEN(G1:G2, C3)

TOTAL AMIDAMENT **10,800**

AMIDAMENTS

Data: 24/10/24

Pàg.: 3

8 P2RA-EU7E m3 Disposició controlada en centre de reciclatge de residus barrejats inerts amb una densitat 1 t/m3, procedents de construcció o demolició, amb codi 17 01 07 segons la Llista Europea de Residus

Num.	Text	Tipus	[C]	[D]	[E]	[F]	TOTAL	Fórmula
1		C	Unitats	Longitud	Ample	Alçada		
2	Vorada parterre existent		1,000	8,200	0,350	0,450	1,292	C#*D#*E#*F#
3			2,000	2,400	0,350	0,450	0,756	C#*D#*E#*F#
4	Esponjament	P	25,000				0,512	PERORIGEN(G1:G3, C 4)

TOTAL AMIDAMENT **2,560**

OBRA 01 PRESSUPOST ESPAI COMMEMORATIU
 CAPITOL 03 TREBALLS RAM DE PALETA

NUM.	CODI	UA	DESCRIPCIÓ
------	------	----	------------

1 P352-CO06 u Fonament de formigó per a mobiliari urbà. Compren: excavació de rasa, formigó en massa HM - 20 / B / 20 / X0 amb una quantitat de ciment de 200 kg/m3 i relació aigua ciment =< 0.6, recollida i càrrega de residus fins a zona d'acopi, transport a abocador i gestió de residus. Mides segons plànols i indicacions de la Direcció Facultativa. Tot inclòs completament acabat.

Num.	Text	Tipus	[C]	[D]	[E]	[F]	TOTAL	Fórmula
1	banc		2,000				2,000	C#*D#*E#*F#
2	faristol		1,000				1,000	C#*D#*E#*F#
3	bàcul		1,000				1,000	C#*D#*E#*F#

TOTAL AMIDAMENT **4,000**

2 P2241-I0Z8 m2 Repàs i piconatge de caixa de paviment, amb compactació del 95% PM.

Num.	Text	Tipus	[C]	[D]	[E]	[F]	TOTAL	Fórmula
1		C	Unitats	Longitud	Ample			
2			1,000	8,200	2,600		21,320	C#*D#*E#*F#

TOTAL AMIDAMENT **21,320**

3 P92A-I9CC m3 Subbase de tot-u artificial, amb estesa i piconatge del material al 98% del PM.

Num.	Text	Tipus	[C]	[D]	[E]	[F]	TOTAL	Fórmula
1		C	Unitats	Longitud	Ample	Alçada		
2			1,000	8,200	2,600	0,200	4,264	C#*D#*E#*F#

TOTAL AMIDAMENT **4,264**

4 P931-10RIX m3 Base de formigó de formigó en massa HM - 20 / B / 20 / X0 amb una quantitat de ciment de 200 kg/m3 i relació aigua ciment =< 0.6, abocat mitjançant bombeig amb estesa i vibratge manual, amb acabat reglejat.

Num.	Text	Tipus	[C]	[D]	[E]	[F]	TOTAL	Fórmula
1		C	Unitats	Longitud	Ample	Alçada		
2			1,000	8,200	2,600	0,150	3,198	C#*D#*E#*F#

AMIDAMENTS

Data: 24/10/24

Pàg.: 4

TOTAL AMIDAMENT 3,198

5 P9E1-I1P4 m2

Paviment de panot per a vorera gris de 20x20x4 cm de 4 pastilles igual a l'existent a la resta de l'àmbit, col·locat a l'estesa sobre capa de 3 cm de morter ciment 1:6 i beurada de ciment pòrtland. Inclou replanteig de mestres i nivells, talls necessaris per ajustar les peces, formació de juntes i trobadesn, neteja final. Tot inclòs completament acabat.

Num.	Text	Tipus	[C]	[D]	[E]	[F]	TOTAL	Fórmula
1		C	Unitats	Longitud	Ample			
2	nova vorera		1,000	8,200	2,600		21,320	C#*D#*E#*F#

TOTAL AMIDAMENT 21,320

6 P967-I3GA m

Peça recta de formigó per a vorades, similar a l'existent a la resta de l'àmbit, model P1, monocapa, amb secció normalitzada per a vianants A3 20x8 cm, segons UNE 127340, de classe climàtica B, classe resistent a l'abració H i classe resistent a flexió S (R-3,5 MPa) segons UNE-EN 1340, col·locada sobre base de formigó no estructural HNE-15/P/40 de 10 a 20 cm d'alçària, i rejuntat amb morter per a ram de paleta. Tot inclòs completament acabat.

Num.	Text	Tipus	[C]	[D]	[E]	[F]	TOTAL	Fórmula
1		C	Unitats	Longitud	Ample	Alçada		
2	Parterre existent		1,000	8,200			8,200	C#*D#*E#*F#
3	*** peces trencades		2,000	1,000			2,000	C#*D#*E#*F#

TOTAL AMIDAMENT 10,200

7 PR20-ELJ8 m2

Arranjament del parterre existent: Compren: el fresat i esponjament del terreny amb mitjans manuals, sembra manual de barreja de llavors per a gespa tipus mixta amb addició d'espècies de flor, segons NTJ 07N, incloent el coronat posterior; i subministrament i plantació d'arbust com a tanca perimetral. Inclou reblert del clot amb terra de l'excavació barrejada amb un 10% de compost i primer reg. Tot inclòs completament acabat.

Num.	Text	Tipus	[C]	[D]	[E]	[F]	TOTAL	Fórmula
1		C	Unitats	Longitud	Ample		Total	
2	Parterre existent		1,000	8,200	1,500		12,300	C#*D#*E#*F#

TOTAL AMIDAMENT 12,300

OBRA 01 PRESSUPOST ESPAI COMMEMORATIU
 CAPÍTOL 04 MOBILIARI URBA

NUM.	CODI	UA	DESCRIPCIÓ
------	------	----	------------

1 PQ14-CO02 u

Banc de formigó amb respallter, tipus Levit d'Escofet 200 o equivalent. Compren: subministrament i instal·lació de llosa de formigó colorejat en massa polit i hidrofugat de 200 x 70 x 45 (53) cm i respallter de 150 x 13 x 41 cm de fusta FSC tractada amb oli, 2 suports d'acer inoxidable 1.4408 (AISI 316) de 5 mm de gruix. Color a escollir per la Direcció Facultativa. Inclou part proporcional de fixacions mecàniques d'acord a les especificacions del fabricant. Tot inclòs completament acabat.

Num.	Text	Tipus	[C]	[D]	[E]	[F]	TOTAL	Fórmula
1			1,000				1,000	C#*D#*E#*F#

TOTAL AMIDAMENT 1,000

AMIDAMENTS

Data: 24/10/24

Pàg.: 5

2	PB91-DXV9	u	Faristol informatiu d'acer corten oxidat i neutralitzat. Compren: subministrament i instal·lació de pedestal de planxa d'acer corten de 5 mm , col·locat mecànicament sobre fonamentació de formigó amb barilles roscaades M16 i 140 mm de llarg, reomplert amb resina, i placa d'acer corten de 84x57 cm inclinada 20° on es disposa el cartell explicatiu. Tot de planxa de 5 mm de gruix d'acer corten electro-soldada sorrejada i oxidació neutralitzada amb una capa de cera especial final, d'acord al disseny de la memòria valorada. Inclou la impressió digital sobre vinil i làmina de protecció als rajos UV i protecció anti-grafit, amb una garantia mínima de 5 anys. El disseny del faristol, així com el contingut i disseny gràfic a desenvolupar, hauràn de ser aprovats i validats per la Direcció Facultativa. Inclou part proporcional de fixacions mecàniques d'acord a les especificacions del fabricant. Tot inclòs completament acabat.				
---	-----------	---	--	--	--	--	--

Num.	Text	Tipus	[C]	[D]	[E]	[F]	TOTAL	Fórmula
1			1,000				1,000	C#*D#*E#*F#

TOTAL AMIDAMENT 1,000

3	P8B5-CO08	u	Neteja i protecció de la catenària. Compren: transport de la catenària recuperada des de magatzem municipal, la neteja i tractament anticorrosiu de l'element.				
---	-----------	---	--	--	--	--	--

Num.	Text	Tipus	[C]	[D]	[E]	[F]	TOTAL	Fórmula
1			1,000				1,000	C#*D#*E#*F#

TOTAL AMIDAMENT 1,000

4	P4S3-6RMN	u	Instal·lació de la catenària i del sistema de subjecció de la catenària al bàcul. Compren: muntatge de la catenària i subministrament i instal·lació d'ancoratges metàl·lics, cables, anelles d'unió, cingla i sistema tensor. Inclou part proporcional de petit material i accessoris necessaris. Tot inclòs completament acabat, segons plànols de detall i/o les indicacions de la Direcció Facultativa.				
---	-----------	---	---	--	--	--	--

Num.	Text	Tipus	[C]	[D]	[E]	[F]	TOTAL	Fórmula
1			1,000				1,000	C#*D#*E#*F#

TOTAL AMIDAMENT 1,000

5	PGF2-10C08	u	Pal de fusta laminada encolada cilíndric amb proteccions d'alumini a la punta i al peu, de 5 m d'alçària, i 135 cm de diàmetre, per a subjecció de la catenària i tensor. Col·locat sobre fonamentació de formigó. Inclou part proporcional de petit material i accessoris necessaris. Tot inclòs completament acabat, segons plànols de detall i/o les indicacions de la Direcció Facultativa.				
---	------------	---	---	--	--	--	--

Num.	Text	Tipus	[C]	[D]	[E]	[F]	TOTAL	Fórmula
1			1,000				1,000	C#*D#*E#*F#

TOTAL AMIDAMENT 1,000

OBRA 01 PRESSUPOST ESPAI COMMEMORATIU
 CAPÍTOL 05 SEGURETAT I SALUT

NUM.	CODI	UA	DESCRIPCIÓ
1	P1A0-OC01	pa	Partida alçada de cobrament íntegre per a la seguretat i salut de les actuacions.

AMIDAMENT DIRECTE 1,000

QUADRE DE PREUS NÚMERO 1

Data: 24/10/24

Pàg.: 1

NÚMERO	CODI	UA	DESCRIPCIÓ	PREU
P- 1	P1A0-OC01	pa	Partida alçada de cobrament íntegre per a la seguretat i salut de les actuacions. (SIS-CENTS VINT-I-TRES EUROS AMB SETANTA-SET CÈNTIMS)	623,77 €
P- 2	P1B1-OC02	u	Actuació realitzada en un entorn urbà amb dificultat de mobilitat, amb carrers de plataforma única de <= 7 m d'amplària amb voreres <= 3 m d'amplària. També caldrà tenir en compte que degut a l'orografia dels barris de muntanya (amb forts pendents, traçat molt revirat, paviments amb poca capacitat portant), es limita la utilització de maquinària que superin el PMA de 18 tones i 12 metres de llargada per la seva volumetria, pes i maniobrabilitat. (ZERO EUROS)	0,00 €
P- 3	P1B1-OC03	pa	Senyalització de l'actuació, de vialitat i protecció del trànsit i de la Seguretat i Salut de la mateixa d'acord amb la normativa vigent. Inclou la col·locació i retirada de tanques i balisament, llumeneres, senyals provisionals, el manteniment durant la durada dels treballs, el desplaçament de materials i de l'equip, la càrrega i transport a magatzem, i la neteja final de l'àmbit. (SIS-CENTS EUROS)	600,00 €
P- 4	P2148-HZ3T	m	Demolició de vorada, inclòs la base, realitzada amb mitjans mecànics i/o manuals. Inclou recollida i transport intern fins a punt d'acopi per al seu transport, si s'escau. Caldrà garantir la perfecte i continua unió entre nous i vells elements d'urbanització. (VINT-I-TRES EUROS AMB CINQUANTA-QUATRE CÈNTIMS)	23,54 €
P- 5	P221B-10MNI	m3	Excavació de la caixa de paviment, en tot tipus de terreny (inclòs roca), realitzada amb mitjans mecànics i/o manuals. Inclou anivellació i refí, recollida i transport intern fins a punt d'acopi per al seu transport, si s'escau. (SETZE EUROS AMB NORANTA-TRES CÈNTIMS)	16,93 €
P- 6	P2241-I0Z8	m2	Repàs i piconatge de caixa de paviment, amb compactació del 95% PM. (SIS EUROS AMB CINQUANTA-DOS CÈNTIMS)	6,52 €
P- 7	P22D1-CO01	m2	Neteja i esbrossada del parterre a eliminar realitzada amb mitjans mecànics i/o manuals. Inclou la part proporcional de poda i/o tallada dels elements vegetals, recollida i aplec de la brossa generada i transport intern fins a punt d'acopi per al seu transport, si s'escau. (SIS EUROS AMB SEIXANTA-NOU CÈNTIMS)	6,69 €
P- 8	P2R6-4I6D	m3	Càrrega amb mitjans manuals i/o mecànics a contenidor i transport de residus inerts o no especials a instal·lació autoritzada de gestió de residus. (QUARANTA-SIS EUROS AMB DINOÜ CÈNTIMS)	46,19 €
P- 9	P2RA-EU76	m3	Disposició controlada en planta de compostage de residus vegetals bruts barrejats amb terra o altres residus no vegetals no perillosos amb una densitat 0,75 t/m3, procedents de poda o sega, amb codi 20 02 01 segons la Llista Europea de Residus. Inclòs el cànon sobre la deposició controlada dels residus. (CINQUANTA-SIS EUROS AMB TRENTA-VUIT CÈNTIMS)	56,38 €
P- 10	P2RA-EU7E	m3	Disposició controlada en centre de reciclatge de residus barrejats inerts amb una densitat 1 t/m3, procedents de construcció o demolició, amb codi 17 01 07 segons la Llista Europea de Residus (VINT-I-SET EUROS AMB CINQUANTA-SET CÈNTIMS)	27,57 €
P- 11	P2RA-EU7K	m3	Disposició controlada en dipòsit autoritzat inclòs el cànon sobre la deposició controlada dels residus de la construcció, segons la LLEI 8/2008, de residus de terra inerts amb una densitat 1,6 t/m3, procedents d'excavació, amb codi 17 05 04 segons la Llista Europea de Residus (ONZE EUROS AMB SEIXANTA-CINC CÈNTIMS)	11,65 €
P- 12	P352-CO06	u	Fonament de formigó per a mobiliari urbà. Compren: excavació de rasa, formigó en massa HM - 20 / B / 20 / X0 amb una quantitat de ciment de 200 kg/m3 i relació aigua ciment =< 0.6, recollida i càrrega de residus fins a zona d'acopi, transport a abocador i gestió de residus. Mides segons plànols i indicacions de la Direcció Facultativa. Tot inclòs completament acabat. (CENT TRENTA EUROS AMB CINQUANTA-TRES CÈNTIMS)	130,53 €
P- 13	P4S3-6RMN	u	Instal·lació de la catenària i del sistema de subjecció de la catenària al bàcul. Compren: muntatge de la catenària i subministrament i instal·lació d'ancoratges metàl·lics, cables, anelles d'unió, cingla i sistema tensor. Inclou part proporcional de petit material i accessoris necessaris. Tot inclòs completament acabat, segons plànols de detall i/o les indicacions de la Direcció Facultativa. (SIS-CENTS VUITANTA-SET EUROS AMB VINT-I-NOU CÈNTIMS)	687,29 €

QUADRE DE PREUS NÚMERO 1

Data: 24/10/24

Pàg.: 2

NÚMERO	CODI	UA	DESCRIPCIÓ	PREU
P- 14	P8B5-CO08	u	Neteja i protecció de la catenària. Compren: transport de la catenària recuperada des de magatzem municipal, la neteja i tractament anticorrosiu de l'element. (CENT SETANTA-DOS EUROS AMB VINT-I-CINC CÈNTIMS)	172,25 €
P- 15	P92A-I9CC	m3	Subbase de tot-u artificial, amb estesa i piconatge del material al 98% del PM. (CINQUANTA-TRES EUROS AMB TRES CÈNTIMS)	53,03 €
P- 16	P931-10RIX	m3	Base de formigó de formigó en massa HM - 20 / B / 20 / X0 amb una quantitat de ciment de 200 kg/m3 i relació aigua ciment =< 0.6, abocat mitjançant bombeig amb estesa i vibratge manual, amb acabat reglejat. (DOS-CENTS QUATRE EUROS AMB TRENTA-QUATRE CÈNTIMS)	204,34 €
P- 17	P967-I3GA	m	Peça recta de formigó per a vorades, similar a l'existent a la resta de l'àmbit, model P1, monocapa, amb secció normalitzada per a vianants A3 20x8 cm, segons UNE 127340, de classe climàtica B, classe resistent a l'abradió H i classe resistent a flexió S (R-3,5 MPa) segons UNE-EN 1340, col·locada sobre base de formigó no estructural HNE-15/P/40 de 10 a 20 cm d'alçària, i rejuntat amb morter per a ram de paleta. Tot inclòs completament acabat. (SEIXANTA-TRES EUROS AMB VUIT CÈNTIMS)	63,08 €
P- 18	P9E1-I1P4	m2	Paviment de panot per a vorera gris de 20x20x4 cm de 4 pastilles igual a l'existent a la resta de l'àmbit, col·locat a l'estesa sobre capa de 3 cm de morter ciment 1:6 i beurada de ciment portland. Inclou replanteig de mestres i nivells, talls necessaris per ajustar les peces, formació de juntes i trobadesn, neteja final. Tot inclòs completament acabat. (VUITANTA-QUATRE EUROS AMB CINQUANTA CÈNTIMS)	84,50 €
P- 19	PB91-DXV9	u	Faristol informatiu d'acer corten oxidat i neutralitzat. Compren: subministrament i instal·lació de pedestal de planxa d'acer corten de 5 mm, col·locat mecànicament sobre fonamentació de formigó amb barilles roscaades M16 i 140 mm de llarg, reomplert amb resina, i placa d'acer corten de 84x57 cm inclinada 20° on es disposa el cartell explicatiu. Tot de planxa de 5 mm de gruix d'acer corten electro-soldada sorrejada i oxidació neutralitzada amb una capa de cera especial final, d'acord al disseny de la memòria valorada. Inclou la impressió digital sobre vinil i làmina de protecció als rajos UV i protecció anti-graffit, amb una garantia mínima de 5 anys. El disseny del faristol, així com el contingut i disseny gràfic a desenvolupar, hauràn de ser aprovats i validats per la Direcció Facultativa. Inclou part proporcional de fixacions mecàniques d'acord a les especificacions del fabricant. Tot inclòs completament acabat. (DOS MIL SEIXANTA-TRES EUROS AMB NORANTA-UN CÈNTIMS)	2.063,91 €
P- 20	PBZD-OC02	pa	Mobilització i transport, implantació i/o retirada de maquinària i equips d'obra a l'àmbit d'actuació. Inclous la implantació i retirada dels mitjans de seguretat i protecció. (MIL EUROS)	1.000,00 €
P- 21	PGF2-10C08	u	Pal de fusta laminada encolada cilíndric amb proteccions d'alumini a la punta i al peu, de 5 m d'alçària, i 135 cm de diàmetre, per a subjecció de la catenària i tensor. Col·locat sobre fonamentació de formigó. Inclou part proporcional de petit material i accessoris necessaris. Tot inclòs completament acabat, segons plànols de detall i/o les indicacions de la Direcció Facultativa. (NOU-CENTS DIVUIT EUROS AMB VUITANTA-SIS CÈNTIMS)	918,86 €
P- 22	PQ14-CO02	u	Banc de formigó amb respallter, tipus Levit d'Escofet 200 o equivalent. Compren: subministrament i instal·lació de llosa de formigó colorejat en massa polit i hidrofugat de 200 x 70 x 45 (53) cm i respallter de 150 x 13 x 41 cm de fusta FSC tractada amb oli, 2 suports d'acer inoxidable 1.4408 (AISI 316) de 5 mm de gruix. Color a escollir per la Direcció Facultativa. Inclou part proporcional de fixacions mecàniques d'acord a les especificacions del fabricant. Tot inclòs completament acabat. (DOS MIL NOU-CENTS TRENTA-NOU EUROS AMB VUITANTA-QUATRE CÈNTIMS)	2.939,84 €
P- 23	PR20-ELJ8	m2	Arranjament del parterre existent: Compren: el fresat i esponjament del terreny amb mitjans manuals, sembra manual de barreja de llavors per a gespa tipus mixta amb addició d'espècies de flor, segons NTJ 07N, incloent el coronat posterior; i subministrament i plantació d'arbrust com a tanca perimetral. Inclou reblerat del clot amb terra de l'excavació barrejada amb un 10% de compost i primer reg. Tot inclòs completament acabat. (CENT DOS EUROS AMB CINQUANTA-NOU CÈNTIMS)	102,59 €
P- 24	PRD1-CO05	u	Protecció de l'àrea de vegetació existent. Compren: tancament de l'àmbit per evitar la compactació i protecció dels arbusts amb estructura de fustes lligades entre si amb filferro, de 2 m d'alçària mínima, col·locades sobre material amb funció d'enconxat, amb el desmuntatge inclòs. (TRES-CENTS SETANTA-UN EUROS AMB CINQUANTA-NOU CÈNTIMS)	371,59 €

JUSTIFICACIÓ DE PREUS

Data: 24/10/24

Pàg.: 1

MÀ D'OBRA

CODI	UA	DESCRIPCIÓ	PREU
A0D-0007	h	Manobre	27,20 €
A0E-000A	h	Manobre especialista	28,12 €
A0F-000B	h	Oficial 1a	32,59 €

JUSTIFICACIÓ DE PREUS

Data: 24/10/24

Pàg.: 2

MAQUINÀRIA

CODI	UA	DESCRIPCIÓ	PREU
C111-0056	h	Compressor amb dos martells pneumàtics	16,31 €
C131-005E	h	Corró vibratori autopropulsat, de 8 a 10 t	66,68 €
C133-10CW1	h	Minicarregadora elèctrica sobre pneumàtics de 2 a 5.9 t, amb accessori retroexcavador de 40 a 60 cm d'amplària	58,85 €
C133-10CW7	h	Minicarregadora elèctrica sobre pneumàtics de 2 a 5.9 t, amb barrina de 15 a 61 cm de	59,46 €
C133-10CW8	h	Minicarregadora elèctrica sobre pneumàtics de 2 a 5.9 t	54,65 €
C136-00F4	h	Motoanivelladora petita	90,27 €
C138-00KR	h	Pala carregadora sobre pneumàtics de 8 a 14 t	92,68 €
C150-002X	h	Camió cistella de 10 m d'alçària com a màxim	58,87 €
C151-002Z	h	Camió cisterna de 8 m3	64,38 €
C152-003B	h	Camió grua	65,90 €
C154-003N	h	Camió per a transport de 7 t	48,81 €
C172-003J	h	Camió amb bomba de formigonar	191,64 €
C176-00FX	h	Formigonera de 165 l	2,39 €
C1R1-00CY	m3	Subministrament de contenidor metàl·lic de 5 m3 de capacitat i recollida amb residus inerts o no especials	26,40 €
C20G-00DT	h	Màquina taladradora	4,67 €
C20K-00DP	h	Regle vibratori	5,88 €
CRE0-00C0	h	Motoserra	3,96 €
CZ15-H4NI	h	Grup electrògen d'1 a 5 kVA	2,89 €

JUSTIFICACIÓ DE PREUS

Data: 24/10/24

Pàg.: 3

MATERIALS

CODI	UA	DESCRIPCIÓ	PREU
B011-05ME	m3	Aigua	2,32 €
B03F-05NW	m3	Tot-u artificial	23,19 €
B03L-05N7	t	Sorra de pedrera per a morters	23,93 €
B055-067M	t	Ciment portland amb filler calcari CEM II/B-L 32,5 R segons UNE-EN 197-1, en sacs	165,63 €
B058-15G7	kg	Emulsió anticorrosiva a base de resines sintètiques	14,82 €
B069-2A9P	m3	Formigó d'ús no estructural HNE-15/P/40 de resistència a compressió 15 N/mm2, consistència plàstica i grandària màxima del granulat 40 mm	90,44 €
B06F1-10IL	m3	Formigó en massa HM - 20 / B / 20 / X0 amb una quantitat de ciment de 200 kg/m3 i relació aigua ciment =< 0.6	108,97 €
B0710180	t	Morter per a ram de paleta, classe M 7.5 (7,5 N/mm2), en sacs, de designació (G) segons norma UNE-EN 998-2	37,33 €
B07L-1PYA	t	Morter per a ram de paleta, classe M 5 (5 N/mm2), a granel, de designació (G) segons norma UNE-EN 998-2	50,46 €
B0A5-06VX	u	Cargol autoroscant amb volandera	0,21 €
B0AJ-CO07	u	Sistema de subjecció de la catènnaria al bàcul: ancoratges metàl·lics, cables, anelles d'unió, cingla i sistema tensor.	310,00 €
B0AM-078N	kg	Filferro acer galvanitzat, per a seguretat i salut	3,41 €
B0AN-07J3	u	Tac químic de diàmetre 12 mm, amb cargol, volandera i femella d'acer inoxidable	10,13 €
B0AN-07J4	u	Tac químic de diàmetre 16 mm, amb cargol, volandera i femella	16,86 €
B0D31-07P6	m3	Llata de fusta de pi, per a seguretat i salut	403,91 €
B2RA-28TS	t	Disposició controlada en centre de reciclatge de residus barrejats inerts amb una densitat 1 t/m3, procedents de construcció o demolició, amb codi 17 01 07 segons la Llista Europea de Residus	25,06 €
B2RA-28U1	t	Disposició controlada en planta de compostage de residus vegetals bruts barrejats amb terra o altres residus no vegetals no perillosos amb una densitat 0,75 t/m3, procedents de poda o sega, amb codi 20 02 01 segons la Llista Europea de Residus	68,34 €
B2RA-28V5	m3	Disposició controlada en dipòsit autoritzat inclòs el cànon sobre la deposició controlada dels residus de la construcció, segons la LLEI 8/2008, de residus de terra inerts amb una densitat 1,6 t/m3, procedents d'excavació, amb codi 17 05 04 segons la Llista Europea de Residus	10,59 €

JUSTIFICACIÓ DE PREUS

Data: 24/10/24

Pàg.: 4

MATERIALS

CODI	UA	DESCRIPCIÓ	PREU
B6AX-0KOW	m	Tanca mòbil, de 2 m d'alçària, d'acer galvanitzat, amb malla electrosoldada de 90x150 mm i de 4,5 i 3,5 mm de diàmetre, bastidor de 3.5x2 m de tub de 40 mm per a fixar a peus prefabricats de formigó, per a 20 usos, per a seguretat i salut	0,71 €
B6AZ-0KLL	u	Dau de formigó de 38 kg per a peu de tanca mòbil de malla d'acer i per a 20 usos, per a seguretat i salut	0,18 €
B7C26-FGV8	m2	Planxa de poliestirè expandit (EPS), de 10 mm de gruix, de 30 kPa de tensió a la compressió, de 0,2 m2 K/W de resistència tèrmica, amb una cara llisa i cantell recte, per a seguretat i salut	1,07 €
B962-0GQS	m	Peça recta de formigó per a vorades model P1, monocapa, amb secció normalitzada per a vianants A3 20x8 cm, segons UNE 127340, de classe climàtica B, classe resistent a l'abració H i classe resistent a flexió S (R-3,5 MPa) segons UNE-EN 1340	4,57 €
B9E2-0HOS	m2	Panot gris de 20x20x4 cm, classe 1a, preu superior	11,13 €
BGF2-OC08	u	Pal de fusta laminada encolada cilíndric amb proteccions d'alumini a la punta i al peu, de 5 m d'alçària, i 135 cm de diàmetre	505,32 €
BGWB-0B1W	u	Part proporcional d'accessoris per a pals de fusta	34,63 €
BQ13-U141	u	Banc de formigó amb respallter, tipus Levit d'Escofet 200 amb respallter o equivalent. Compren: llosa de formigó colorejat en massa polit i hidrofugat de 200x70x12 cm i respallter de 150x13x41 cm, 2 suports d'acer inoxidable 1.4408 (aisi 316) de 5 mm de gruix, per col·locar amb fixacions mecàniques.	2.202,42 €
BQZ1-CO03	u	Faristol d'acer corten. Compren: pedestal de planxa d'acer corten de 5 mm electro-soldada sorrejada i oxidació neutralitzada amb una capa de cera especial final col·locat sobre un peu de formigó i placa d'acer corten de 84x57 cm inclinada 20° on es disposa el cartell explicatiu, impressió digital sobre vinil de 7 anys i làmina de protecció als rajos UV i protecció anti-graffit.	1.525,58 €
BR32-21DG	m3	Compost de classe I, d'origen vegetal, segons NTJ 05C, subministrat en sacs de 0,8 m3	61,47 €
BR4H2-2696	u	Rosmarinus officinalis d'alçària de 40 a 60 cm, en contenidor de 3 l	4,52 €
BR4U0-21GV	kg	Barreja de llavors per a gespa tipus mixta amb addició d'espècies arbustives i/o de flor, segons NTJ 07N	20,27 €

JUSTIFICACIÓ DE PREUS

Data: 24/10/24

Pàg.: 5

ELEMENTS COMPOSTOS

CODI	UA	DESCRIPCIÓ			PREU	
B07F-OLT4	m3	Morter de ciment pòrtland amb filler calcari CEM II/B-L i sorra, amb 250 kg/m3 de ciment, amb una proporció en volum 1:6 i 5 N/mm2 de resistència a compressió, elaborat a l'obra	Rend.: 1,000		110,95 €	
			Unitats	Preu €	Parcial	Import
Mà d'obra:						
A0E-000A	h	Manobre especialista	1,000 /R x	28,12000 =	28,12000	
				Subtotal...	28,12000	28,12000
Maquinària:						
C176-00FX	h	Formigonera de 165 l	0,700 /R x	2,39000 =	1,67300	
				Subtotal...	1,67300	1,67300
Materials:						
B011-05ME	m3	Aigua	0,200 x	2,32000 =	0,46400	
B03L-05N7	t	Sorra de pedrera per a morters	1,630 x	23,93000 =	39,00590	
B055-067M	t	Ciment pòrtland amb filler calcari CEM II/B-L 32,5 R segons UNE-EN 197-1, en sacs	0,250 x	165,63000 =	41,40750	
				Subtotal...	80,87740	80,87740
			DESPESES AUXILIARS	1,00%		0,28120
			COST DIRECTE			110,95160
			COST EXECUCIÓ MATERIAL			110,95160

JUSTIFICACIÓ DE PREUS

Data: 24/10/24

Pàg.: 6

PARTIDES D'OBRA

NÚM	CODI	UA	DESCRIPCIÓ	PREU
P- 1	P1A0-OC01	pa	Partida alçada de cobrament íntegre per a la seguretat i salut de les actuacions.	Rend.: 1,000 623,77 €
P- 2	P1B1-OC02	u	Actuació realitzada en un entorn urbà amb dificultat de mobilitat, amb carrers de plataforma única de <= 7 m d'amplària amb voreres <= 3 m d'amplària. També caldrà tenir en compte que degut a l'orografia dels barris de muntanya (amb forts pendents, traçat molt revirat, paviments amb poca capacitat portant), es limita la utilització de maquinària que superin el PMA de 18 tones i 12 metres de llargada per la seva volumetria, pes i maniobrabilitat.	Rend.: 1,000 0,00 €
P- 3	P1B1-OC03	pa	Senyalització de l'actuació, de vialitat i protecció del trànsit i de la Seguretat i Salut de la mateixa d'acord amb la normativa vigent. Inclou la col·locació i retirada de tanques i balisament, llumeneres, senyals provisionals, el manteniment durant la durada dels treballs, el desplaçament de materials i de l'equip, la càrrega i transport a magatzem, i la neteja final de l'àmbit.	Rend.: 1,000 600,00 €
P- 4	P2148-HZ3T	m	Demolició de vorada, inclòs la base, realitzada amb mitjans mecànics i/o manuals. Inclou recollida i transport intern fins a punt d'acopi per al seu transport, si s'escau. Caldrà garantir la perfecte i continua unió entre nous i vells elements d'urbanització.	Rend.: 1,000 23,54 €
	Mà d'obra:			
	AOD-0007	h	Manobre	Unitats Preu € Parcial Import 0,350 /R x 27,20000 = 9,52000
	AOE-000A	h	Manobre especialista	0,350 /R x 28,12000 = 9,84200
				Subtotal... 19,36200 19,36200
	Maquinària:			
	C111-0056	h	Compressor amb dos martells pneumàtics	0,1073 /R x 16,31000 = 1,75006
				Subtotal... 1,75006 1,75006
			DESPESES AUXILIARS 1,50%	0,29043
			COST DIRECTE	21,40249
			DESPESES INDIRECTES 10,00%	2,14025
			COST EXECUCIÓ MATERIAL	23,54274
P- 5	P221B-10MNI	m3	Excavació de la caixa de paviment, en tot tipus de terreny (inclòs roca), realitzada amb mitjans mecànics i/o manuals. Inclou anivellació i refi, recollida i transport intern fins a punt d'acopi per al seu transport, si s'escau.	Rend.: 1,000 16,93 €
	Mà d'obra:			
	AOD-0007	h	Manobre	Unitats Preu € Parcial Import 0,025 /R x 27,20000 = 0,68000
				Subtotal... 0,68000 0,68000

JUSTIFICACIÓ DE PREUS

Data: 24/10/24

Pàg.: 7

PARTIDES D'OBRA

NÚM	CODI	UA	DESCRIPCIÓ			PREU
	Maquinària: C133-10CW1	h	Minicarregadora elèctrica sobre pneumàtics de 2 a 5.9 t, amb accessori retroexcavador de 40 a 60 cm d'amplària	0,250 /R x	58,85000 =	14,71250
					Subtotal...	14,71250
					COST DIRECTE	15,39250
					DESPESES INDIRECTES 10,00%	1,53925
					COST EXECUCIÓ MATERIAL	16,93175
P- 6	P2241-I0Z8	m2	Repàs i piconatge de caixa de paviment, amb compactació del 95% PM.	Rend.: 1,000		6,52 €
	Ma d'obra: A0D-0007	h	Manobre	Unitats	Preu €	Parcial
				0,118 /R x	27,20000 =	3,20960
					Subtotal...	3,20960
	Maquinària: C131-005E	h	Corró vibratori autopropulsat, de 8 a 10 t	0,040 /R x	66,68000 =	2,66720
					Subtotal...	2,66720
					DESPESES AUXILIARS 1,50%	0,04814
					COST DIRECTE	5,92494
					DESPESES INDIRECTES 10,00%	0,59249
					COST EXECUCIÓ MATERIAL	6,51744
P- 7	P22D1-C001	m2	Neteja i esbrossada del parterre a eliminar realitzada amb mitjans mecànics i/o manuals. Inclou la part proporcional de poda i/o tallada dels elements vegetals, recollida i aplec de la brossa generada i transport intern fins a punt d'acopi per al seu transport, si s'escau.	Rend.: 1,000		6,69 €
	Ma d'obra: A0D-0007	h	Manobre	Unitats	Preu €	Parcial
				0,160 /R x	27,20000 =	4,35200
					Subtotal...	4,35200
	Maquinària: C133-10CW8	h	Minicarregadora elèctrica sobre pneumàtics de 2 a 5.9 t	0,029 /R x	54,65000 =	1,58485
	CRE0-00C0	h	Motoserra	0,020 /R x	3,96000 =	0,07920
					Subtotal...	1,66405
					DESPESES AUXILIARS 1,50%	0,06528
					COST DIRECTE	6,08133
					DESPESES INDIRECTES 10,00%	0,60813
					COST EXECUCIÓ MATERIAL	6,68946

JUSTIFICACIÓ DE PREUS

Data: 24/10/24

Pàg.: 8

PARTIDES D'OBRA

NÚM	CODI	UA	DESCRIPCIÓ			PREU	
P- 8	P2R6-4I6D	m3	Càrrega amb mitjans manuals i/o mecànics a contenidor i transport de residus inerts o no especials a instal·lació autoritzada de gestió de residus.	Rend.: 1,000		46,19 €	
	Mà d'obra:			Unitats	Preu €	Parcial	Import
	A0D-0007	h	Manobre	0,500 /R x	27,20000 =	13,60000	
					Subtotal..	13,60000	13,60000
	Maquinària:						
	C138-00KR	h	Pala carregadora sobre pneumàtics de 8 a 14 t	0,020 /R x	92,68000 =	1,85360	
	C1R1-00CY	m3	Subministrament de contenidor metàl·lic de 5 m3 de capacitat i recollida amb residus inerts o no especials	1,000 /R x	26,40000 =	26,40000	
					Subtotal..	28,25360	28,25360
					DESPESES AUXILIARS 1,00%		0,13600
					COST DIRECTE		41,98960
					DESPESES INDIRECTES 10,00%		4,19896
					COST EXECUCIÓ MATERIAL		46,18856
P- 9	P2RA-EU76	m3	Disposició controlada en planta de compostatge de residus vegetals bruts barrejats amb terra o altres residus no vegetals no perillosos amb una densitat 0,75 t/m3, procedents de poda o sega, amb codi 20 02 01 segons la Llista Europea de Residus. Inclòs el cànon sobre la deposició controlada dels residus.	Rend.: 1,000		56,38 €	
	Materials:			Unitats	Preu €	Parcial	Import
	B2RA-28U1	t	Disposició controlada en planta de compostatge de residus vegetals bruts barrejats amb terra o altres residus no vegetals no perillosos amb una densitat 0,75 t/m3, procedents de poda o sega, amb codi 20 02 01 segons la Llista Europea de Residus	0,750 x	68,34000 =	51,25500	
					Subtotal..	51,25500	51,25500
					COST DIRECTE		51,25500
					DESPESES INDIRECTES 10,00%		5,12550
					COST EXECUCIÓ MATERIAL		56,38050
P- 10	P2RA-EU7E	m3	Disposició controlada en centre de reciclatge de residus barrejats inerts amb una densitat 1 t/m3, procedents de construcció o demolició, amb codi 17 01 07 segons la Llista Europea de Residus	Rend.: 1,000		27,57 €	
	Materials:			Unitats	Preu €	Parcial	Import
	B2RA-28TS	t	Disposició controlada en centre de reciclatge de residus barrejats inerts amb una densitat 1 t/m3, procedents de construcció o demolició, amb codi 17 01 07 segons la Llista Europea de Residus	1,000 x	25,06000 =	25,06000	

JUSTIFICACIÓ DE PREUS

Data: 24/10/24

Pàg.: 9

PARTIDES D'OBRA

NÚM	CODI	UA	DESCRIPCIÓ				PREU
				Subtotal...		25,06000	25,06000
					COST DIRECTE		25,06000
					DESPESES INDIRECTES 10,00%		2,50600
					COST EXECUCIÓ MATERIAL		27,56600
P- 11	P2RA-EU7K	m3	Disposició controlada en dipòsit autoritzat inclòs el cànon sobre la deposició controlada dels residus de la construcció, segons la LLEI 8/2008, de residus de terra inerts amb una densitat 1,6 t/m3, procedents d'excavació, amb codi 17 05 04 segons la Llista Europea de Residus	Rend.: 1,000			11,65 €
	Materials:			Unitats	Preu €	Parcial	Import
	B2RA-28V5	m3	Disposició controlada en dipòsit autoritzat inclòs el cànon sobre la deposició controlada dels residus de la construcció, segons la LLEI 8/2008, de residus de terra inerts amb una densitat 1,6 t/m3, procedents d'excavació, amb codi 17 05 04 segons la Llista Europea de Residus	1,000	x 10,59000 =	10,59000	
				Subtotal...		10,59000	10,59000
					COST DIRECTE		10,59000
					DESPESES INDIRECTES 10,00%		1,05900
					COST EXECUCIÓ MATERIAL		11,64900
P- 12	P352-CO06	u	Fonament de formigó per a mobiliari urbà. Compren: excavació de rasa, formigó en massa HM - 20 / B / 20 / X0 amb una quantitat de ciment de 200 kg/m3 i relació aigua ciment =< 0.6, recollida i càrrega de residus fins a zona d'acopi, transport a abocador i gestió de residus. Mides segons plànols i indicacions de la Direcció Facultativa. Tot inclòs completament acabat.	Rend.: 1,000			130,53 €
	Mà d'obra:			Unitats	Preu €	Parcial	Import
	A0D-0007	h	Manobre	1,400	/R x 27,20000 =	38,08000	
	A0F-000B	h	Oficial 1a	1,400	/R x 32,59000 =	45,62600	
				Subtotal...		83,70600	83,70600
	Materials:						
	B06F1-I0IL	m3	Formigó en massa HM - 20 / B / 20 / X0 amb una quantitat de ciment de 200 kg/m3 i relació aigua ciment =< 0.6	0,2915	x 108,97000 =	31,76476	
	B0710180	t	Morter per a ram de paleta, classe M 7.5 (7,5 N/mm2), en sacs, de designació (G) segons norma UNE-EN 998-2	0,063	x 37,33000 =	2,35179	
				Subtotal...		34,11655	34,11655

JUSTIFICACIÓ DE PREUS

Data: 24/10/24

Pàg.: 10

PARTIDES D'OBRA

NÚM	CODI	UA	DESCRIPCIÓ	PREU		
			DESPESES AUXILIARS 1,00%	0,83706		
			COST DIRECTE	118,65961		
			DESPESES INDIRECTES 10,00%	11,86596		
			COST EXECUCIÓ MATERIAL	130,52557		
P- 13	P4S3-6RMN	u	Instal·lació de la catenària i del sistema de subjecció de la catenària al bàcul. Compren: muntatge de la catenària i subministrament i instal·lació d'ancoratges metàl·lics, cables, anelles d'unió, cingla i sistema tensor. Inclou part proporcional de petit material i accessoris necessaris. Tot inclòs completament acabat, segons plànols de detall i/o les indicacions de la Direcció Facultativa.	Rend.: 1,000 687,29 €		
			Unitats	Preu €	Parcial	Import
	Mà d'obra:					
	A0E-000A	h	Manobre especialista	4,000 /R x 28,12000 =	112,48000	
	A0F-000B	h	Oficial 1a	4,000 /R x 32,59000 =	130,36000	
				Subtotal...	242,84000	242,84000
	Maquinària:					
	C152-003B	h	Camió grua	1,000 /R x 65,90000 =	65,90000	
				Subtotal...	65,90000	65,90000
	Materials:					
	B0AJ-CO07	u	Sistema de subjecció de la catenària al bàcul: ancoratges metàl·lics, cables, anelles d'unió, cingla i sistema tensor.	1,000 x 310,00000 =	310,00000	
				Subtotal...	310,00000	310,00000
			DESPESES AUXILIARS 2,50%	6,07100		
			COST DIRECTE	624,81100		
			DESPESES INDIRECTES 10,00%	62,48110		
			COST EXECUCIÓ MATERIAL	687,29210		
P- 14	P8B5-CO08	u	Neteja i protecció de la catenària. Compren: transport de la catenària recuperada des de magatzem municipal, la neteja i tractament anticorrosiu de l'element.	Rend.: 1,000 172,25 €		
			Unitats	Preu €	Parcial	Import
	Mà d'obra:					
	A0D-0007	h	Manobre	2,000 /R x 27,20000 =	54,40000	
	A0F-000B	h	Oficial 1a	2,000 /R x 32,59000 =	65,18000	
				Subtotal...	119,58000	119,58000
	Maquinària:					
	C152-003B	h	Camió grua	0,500 /R x 65,90000 =	32,95000	
				Subtotal...	32,95000	32,95000
	Materials:					
	B058-15G7	kg	Emulsió anticorrosiva a base de resines sintètiques	0,153 x 14,82000 =	2,26746	

JUSTIFICACIÓ DE PREUS

Data: 24/10/24

Pàg.: 11

PARTIDES D'OBRA

NÚM	CODI	UA	DESCRIPCIÓ				PREU
				Subtotal...		2,26746	2,26746
				DESPESES AUXILIARS	1,50%		1,79370
				COST DIRECTE			156,59116
				DESPESES INDIRECTES	10,00%		15,65912
				COST EXECUCIÓ MATERIAL			172,25028
P- 15	P92A-I9CC	m3	Subbase de tot-u artificial, amb estesa i piconatge del material al 98% del PM.	Rend.: 1,000			53,03 €
				Unitats	Preu €	Parcial	Import
	Mà d'obra:						
	A0D-0007	h	Manobre	0,0983 /R x	27,20000 =	2,67376	
				Subtotal...		2,67376	2,67376
	Maquinària:						
	C131-005E	h	Corró vibratori autopropulsat, de 8 a 10 t	0,140 /R x	66,68000 =	9,33520	
	C136-00F4	h	Motoanivelladora petita	0,0688 /R x	90,27000 =	6,21058	
	C151-002Z	h	Camió cisterna de 8 m3	0,0492 /R x	64,38000 =	3,16750	
				Subtotal...		18,71328	18,71328
	Materials:						
	B011-05ME	m3	Aigua	0,050 x	2,32000 =	0,11600	
	B03F-05NW	m3	Tot-u artificial	1,150 x	23,19000 =	26,66850	
				Subtotal...		26,78450	26,78450
				DESPESES AUXILIARS	1,50%		0,04011
				COST DIRECTE			48,21165
				DESPESES INDIRECTES	10,00%		4,82116
				COST EXECUCIÓ MATERIAL			53,03281
P- 16	P931-10RIX	m3	Base de formigó de formigó en massa HM - 20 / B / 20 / X0 amb una quantitat de ciment de 200 kg/m3 i relació aigua ciment =< 0.6, abocat mitjançant bombeig amb estesa i vibratge manual, amb acabat reglejat.	Rend.: 1,000			204,34 €
				Unitats	Preu €	Parcial	Import
	Mà d'obra:						
	A0D-0007	h	Manobre	0,400 /R x	27,20000 =	10,88000	
	A0F-000B	h	Oficial 1a	0,2615 /R x	32,59000 =	8,52229	
				Subtotal...		19,40229	19,40229
	Maquinària:						
	C172-003J	h	Camió amb bomba de formigonar	0,2615 /R x	191,64000 =	50,11386	
	C20K-00DP	h	Regle vibratori	0,2615 /R x	5,88000 =	1,53762	
				Subtotal...		51,65148	51,65148
	Materials:						
	B06F1-I0IL	m3	Formigó en massa HM - 20 / B / 20 / X0 amb una quantitat de ciment de 200 kg/m3 i relació aigua ciment =< 0.6	1,050 x	108,97000 =	114,41850	

JUSTIFICACIÓ DE PREUS

Data: 24/10/24

Pàg.: 12

PARTIDES D'OBRA

NÚM	CODI	UA	DESCRIPCIÓ				PREU
				Subtotal...		114,41850	114,41850
				DESPESES AUXILIARS	1,50%		0,29103
				COST DIRECTE			185,76330
				DESPESES INDIRECTES	10,00%		18,57633
				COST EXECUCIÓ MATERIAL			204,33963
P- 17	P967-I3GA	m	Peça recta de formigó per a vorades, similar a l'existent a la resta de l'àmbit, model P1, monocapa, amb secció normalitzada per a vianants A3 20x8 cm, segons UNE 127340, de classe climàtica B, classe resistent a l'abració H i classe resistent a flexió S (R-3,5 MPa) segons UNE-EN 1340, col·locada sobre base de formigó no estructural HNE-15/P/40 de 10 a 20 cm d'alçària, i rejuntat amb morter per a ram de paleta. Tot inclòs completament acabat.	Rend.: 1,000			63,08 €
	Mà d'obra:			Unitats	Preu €	Parcial	Import
	A0D-0007	h	Manobre	1,0457 /R x	27,20000 =	28,44304	
	A0F-000B	h	Oficial 1a	0,5112 /R x	32,59000 =	16,66001	
				Subtotal...		45,10305	45,10305
	Materials:						
	B069-2A9P	m3	Formigó d'ús no estructural HNE-15/P/40 de resistència a compressió 15 N/mm2, consistència plàstica i grandària màxima del granulats 40 mm	0,0737 x	90,44000 =	6,66543	
	B07L-1PYA	t	Morter per a ram de paleta, classe M 5 (5 N/mm2), a granel, de designació (G) segons norma UNE-EN 998-2	0,0021 x	50,46000 =	0,10597	
	B962-0GQS	m	Peça recta de formigó per a vorades model P1, monocapa, amb secció normalitzada per a vianants A3 20x8 cm, segons UNE 127340, de classe climàtica B, classe resistent a l'abració H i classe resistent a flexió S (R-3,5 MPa) segons UNE-EN 1340	1,050 x	4,57000 =	4,79850	
				Subtotal...		11,56990	11,56990
				DESPESES AUXILIARS	1,50%		0,67655
				COST DIRECTE			57,34950
				DESPESES INDIRECTES	10,00%		5,73495
				COST EXECUCIÓ MATERIAL			63,08445
P- 18	P9E1-I1P4	m2	Paviment de panot per a vorera gris de 20x20x4 cm de 4 pastilles igual a l'existent a la resta de l'àmbit, col·locat a l'estesa sobre capa de 3 cm de morter ciment 1:6 i beurada de ciment portland. Inclou replanteig de mestres i nivells, talls necessaris per ajustar les peces, formació de juntes i trobadesn, neteja final. Tot inclòs completament acabat.	Rend.: 1,000			84,50 €
	Mà d'obra:			Unitats	Preu €	Parcial	Import
	A0D-0007	h	Manobre	0,863 /R x	27,20000 =	23,47360	

JUSTIFICACIÓ DE PREUS

Data: 24/10/24

Pàg.: 13

PARTIDES D'OBRA

NÚM	CODI	UA	DESCRIPCIÓ			PREU
	A0F-000B	h	Oficial 1a	1,1376 /R x	32,59000 =	37,07438
					Subtotal...	60,54798
						60,54798
	Materials:					
	B011-05ME	m3	Aigua	0,001 x	2,32000 =	0,00232
	B055-067M	t	Ciment pòrtland amb filler calcari CEM II/B-L 32,5 R segons UNE-EN 197-1, en sacs	0,0031 x	165,63000 =	0,51345
	B9E2-0HOS	m2	Panot gris de 20x20x4 cm, classe 1a, preu superior	1,020 x	11,13000 =	11,35260
	B07F-0LT4	m3	Morter de ciment pòrtland amb filler calcari CEM II/B-L i sorra, amb 250 kg/m3 de ciment, amb una proporció en volum 1:6 i 5 N/mm2 de resistència a compressió, elaborat a l'obra	0,0315 x	110,95160 =	3,49498
					Subtotal...	15,36335
					DESPESES AUXILIARS 1,50%	0,90822
					COST DIRECTE	76,81955
					DESPESES INDIRECTES 10,00%	7,68195
					COST EXECUCIÓ MATERIAL	84,50150
P- 19	PB91-DXV9	u	Faristol informatiu d'acer corten oxidat i neutralitzat. Compren: subministrament i instal·lació de pedestal de planxa d'acer corten de 5 mm , col·locat mecànicament sobre fonamentació de formigó amb barilles roscades M16 i 140 mm de llarg, reomplert amb resina, i placa d'acer corten de 84x57 cm inclinada 20º on es disposa el cartell explicatiu. Tot de planxa de 5 mm de gruix d'acer corten electro-soldada sorrejada i oxidació neutralitzada amb una capa de cera especial final, d'acord al disseny de la memòria valorada. Inclou la impressió digital sobre vinil i làmina de protecció als rajos UV i protecció anti-graffit, amb una garantia mínima de 5 anys. El disseny del faristol, així com el contingut i disseny gràfic a desenvolupar, hauràn de ser aprovats i validats per la Direcció Facultativa. Inclou part proporcional de fixacions mecàniques d'acord a les especificacions del fabricant. Tot inclòs completament acabat.	Rend.: 1,000		2.063,91 €
				Unitats	Preu €	Parcial
	Mà d'obra:					
	A0D-0007	h	Manobre	4,000 /R x	27,20000 =	108,80000
	A0F-000B	h	Oficial 1a	4,000 /R x	32,59000 =	130,36000
					Subtotal...	239,16000
						239,16000
	Maquinària:					
	C152-003B	h	Camió grua	0,500 /R x	65,90000 =	32,95000
	C20G-00DT	h	Màquina taladradora	1,000 /R x	4,67000 =	4,67000
	CZ15-H4NI	h	Grup electrògen d'1 a 5 kVA	1,000 /R x	2,89000 =	2,89000
					Subtotal...	40,51000
						40,51000
	Materials:					
	B0AN-07J4	u	Tac químic de diàmetre 16 mm, amb cargol, volandera i femella	4,000 x	16,86000 =	67,44000

JUSTIFICACIÓ DE PREUS

Data: 24/10/24

Pàg.: 14

PARTIDES D'OBRA

NÚM	CODI	UA	DESCRIPCIÓ			PREU		
	BQZ1-CO03	u	Faristol d'acer corten. Compren: pedestal de planxa d'acer corten de 5 mm electro-soldada sorrejada i oxidació neutralitzada amb una capa de cera especial final col·locat sobre un peu de formigó i placa d'acer corten de 84x57 cm inclinada 20° on es disposa el cartell explicatiu, impressió digital sobre vinil de 7 anys i làmina de protecció als rajos UV i protecció anti-graffit.	1,000	x	1.525,58000 = 1.525,58000		
						Subtotal... 1.593,02000 1.593,02000		
						DESPESES AUXILIARS 1,50% 3,58740		
						COST DIRECTE 1.876,27740		
						DESPESES INDIRECTES 10,00% 187,62774		
						COST EXECUCIÓ MATERIAL 2.063,90514		
P- 20	PBZD-OC02	pa	Mobilització i transport, implantació i/o retirada de maquinària i equips d'obra a l'àmbit d'actuació. Inclosos la implantació i retirada dels mitjans de seguretat i protecció.	Rend.: 1,000		1.000,00 €		
P- 21	PGF2-10C08	u	Pal de fusta laminada encolada cilíndric amb proteccions d'alumini a la punta i al peu, de 5 m d'alçària, i 135 cm de diàmetre, per a subjecció de la catenària i tensor. Col·locat sobre fonamentació de formigó. Inclou part proporcional de petit material i accessoris necessaris. Tot inclòs completament acabat, segons plànols de detall i/o les indicacions de la Direcció Facultativa.	Rend.: 1,000		918,86 €		
	Mà d'obra:			Unitats		Preu €	Parcial	Import
	A0D-0007	h	Manobre	2,000	/R x	27,20000 =	54,40000	
	A0F-000B	h	Oficial 1a	2,000	/R x	32,59000 =	65,18000	
						Subtotal...	119,58000	119,58000
	Maquinària:							
	C133-10CW7	h	Minicarregadora elèctrica sobre pneumàtics de 2 a 5.9 t, amb barrina de 15 a 61 cm de	0,333	/R x	59,46000 =	19,80018	
	C150-002X	h	Camió cistella de 10 m d'alçària com a màxim	1,500	/R x	58,87000 =	88,30500	
	C152-003B	h	Camió grua	1,000	/R x	65,90000 =	65,90000	
						Subtotal...	174,00518	174,00518
	Materials:							
	BGF2-OC08	u	Pal de fusta laminada encolada cilíndric amb proteccions d'alumini a la punta i al peu, de 5 m d'alçària, i 135 cm de diàmetre	1,000	x	505,32000 =	505,32000	
	BGWB-0B1W	u	Part proporcional d'accessoris per a pals de fusta	1,000	x	34,63000 =	34,63000	
						Subtotal...	539,95000	539,95000
						DESPESES AUXILIARS 1,50%	1,79370	
						COST DIRECTE	835,32888	
						DESPESES INDIRECTES 10,00%	83,53289	

JUSTIFICACIÓ DE PREUS

Data: 24/10/24

Pàg.: 15

PARTIDES D'OBRA

NÚM	CODI	UA	DESCRIPCIÓ	COST EXECUCIÓ MATERIAL				PREU
								918,86177
P- 22	PQ14-CO02	u	Banc de formigó amb respatller, tipus Levit d'Escofet 200 o equivalent. Compren: subministrament i instal·lació de llosa de formigó colorejat en massa polit i hidrofugat de 200 x 70 x 45 (53) cm i respatller de 150 x 13 x 41 cm de fusta FSC tractada amb oli, 2 suports d'acer inoxidable 1.4408 (AISI 316) de 5 mm de gruix. Color a escollir per la Direcció Facultativa. Inclou part proporcional de fixacions mecàniques d'acord a les especificacions del fabricant. Tot inclòs completament acabat.	Rend.: 1,000				2.939,84 €
Mà d'obra:				Unitats	Preu €	Parcial	Import	
	A0D-0007	h	Manobre	5,000 /R x	27,20000 =	136,00000		
	A0F-000B	h	Oficial 1a	5,000 /R x	32,59000 =	162,95000		
				Subtotal...		298,95000	298,95000	
Maquinària:								
	C152-003B	h	Camió grua	1,000 /R x	65,90000 =	65,90000		
	C20G-00DT	h	Màquina taladradora	2,000 /R x	4,67000 =	9,34000		
	CZ15-H4NI	h	Grup electrògen d'1 a 5 kVA	2,000 /R x	2,89000 =	5,78000		
				Subtotal...		81,02000	81,02000	
Materials:								
	B0A5-06VX	u	Cargol autoroscant amb volandera	8,000 x	0,21000 =	1,68000		
	B0AN-07J3	u	Tac químic de diàmetre 12 mm, amb cargol, volandera i femella d'acer inoxidable	8,000 x	10,13000 =	81,04000		
	BQ13-U141	u	Banc de formigó amb respatller, tipus Levit d'Escofet 200 amb respatller o equivalent. Compren: llosa de formigó colorejat en massa polit i hidrofugat de 200x70x12 cm i respatller de 150x13x41 cm, 2 suports d'acer inoxidable 1.4408 (aisi 316) de 5 mm de gruix, per col·locar amb fixacions mecàniques.	1,000 x	2.202,42000 =	2.202,42000		
				Subtotal...		2.285,14000	2.285,14000	
				DESPESES AUXILIARS	2,50%		7,47375	
				COST DIRECTE			2.672,58375	
				DESPESES INDIRECTES	10,00%		267,25838	
				COST EXECUCIÓ MATERIAL			2.939,84213	
P- 23	PR20-ELJ8	m2	Arranjament del parterre existent: Compren: el fresat i esponjament del terreny amb mitjans manuals, sembra manual de barreja de llavors per a gespa tipus mixta amb addició d'espècies de flor, segons NTJ 07N, incloent el coronat posterior; i subministrament i plantació d'arbust com a tanca perimetral. Inclou reblert del clot amb terra de l'excavació barrejada amb un 10% de compost i primer reg.Tot inclòs completament acabat.	Rend.: 1,000				102,59 €
Mà d'obra:				Unitats	Preu €	Parcial	Import	

JUSTIFICACIÓ DE PREUS

Data: 24/10/24

Pàg.: 17

PARTIDES D'OBRA

NÚM	CODI	UA	DESCRIPCIÓ	PREU
			DESPESES AUXILIARS 1,50%	1,79370
			COST DIRECTE	337,80870
			DESPESES INDIRECTES 10,00%	33,78087
			COST EXECUCIÓ MATERIAL	371,58957

PRESSUPOST

Data: 24/10/24

Pàg.: 1

OBRA 01 PRESSUPOST ESPAI COMMEMORATIU
 CAPÍTOL 01 TREBALLS PREVIS

NUM.	CODI	UA	DESCRIPCIÓ	PREU	AMIDAMENT	IMPORT
1	PBZD-OC02	pa	Mobilització i transport, implantació i/o retirada de maquinària i equips d'obra a l'àmbit d'actuació. Inclosos la implantació i retirada dels mitjans de seguretat i protecció. (P - 20)	1.000,00	1,000	1.000,00
2	P1B1-OC03	pa	Senyalització de l'actuació, de vialitat i protecció del trànsit i de la Seguretat i Salut de la mateixa d'acord amb la normativa vigent. Inclou la col·locació i retirada de tanques i balisament, llumeneres, senyals provisionals, el manteniment durant la durada dels treballs, el desplaçament de materials i de l'equip, la càrrega i transport a magatzem, i la neteja final de l'àmbit. (P - 3)	600,00	1,000	600,00
3	P1B1-OC02	u	Actuació realitzada en un entorn urbà amb dificultat de mobilitat, amb carrers de plataforma única de <= 7 m d'amplària amb voreres <= 3 m d'amplària. També caldrà tenir en compte que degut a l'orografia dels barris de muntanya (amb forts pendents, traçat molt revirat, paviments amb poca capacitat portant), es limita la utilització de maquinària que superin el PMA de 18 tones i 12 metres de llargada per la seva volumetria, pes i maniobrabilitat. (P - 2)	0,00	1,000	0,00
TOTAL			CAPÍTOL 01.01			1.600,00

OBRA 01 PRESSUPOST ESPAI COMMEMORATIU
 CAPÍTOL 02 ENDERROCS I GESTIÓ RESIDUS

NUM.	CODI	UA	DESCRIPCIÓ	PREU	AMIDAMENT	IMPORT
1	PRD1-CO05	u	Protecció de l'àrea de vegetació existent. Compren: tancament de l'àmbit per evitar la compactació i protecció dels arbusts amb estructura de fustes lligades entre si amb filferro, de 2 m d'alçària mínima, col·locades sobre material amb funció d'enconxat, amb el desmuntatge inclòs. (P - 24)	371,59	1,000	371,59
2	P22D1-CO01	m2	Neteja i esbrossada del parterre a eliminar realitzada amb mitjans mecànics i/o manuals. Inclou la part proporcional de poda i/o tallada dels elements vegetals, recollida i aplec de la brossa generada i transport intern fins a punt d'acopi per al seu transport, si s'escau. (P - 7)	6,69	19,200	128,45
3	P221B-10MNI	m3	Excavació de la caixa de paviment, en tot tipus de terreny (inclòs roca), realitzada amb mitjans mecànics i/o manuals. Inclou anivellació i refi, recollida i transport intern fins a punt d'acopi per al seu transport, si s'escau. (P - 5)	16,93	8,640	146,28
4	P2148-HZ3T	m	Demolició de vorada, inclòs la base, realitzada amb mitjans mecànics i/o manuals. Inclou recollida i transport intern fins a punt d'acopi per al seu transport, si s'escau. Caldrà garantir la perfecte i continua unió entre nous i vells elements d'urbanització. (P - 4)	23,54	13,000	306,02
5	P2R6-4I6D	m3	Càrrega amb mitjans manuals i/o mecànics a contenidor i transport de residus inerts o no especials a instal·lació autoritzada de gestió de residus. (P - 8)	46,19	18,160	838,81
6	P2RA-EU76	m3	Disposició controlada en planta de compostatge de residus vegetals bruts barrejats amb terra o altres residus no vegetals no perillosos amb una densitat 0,75 t/m3, procedents de poda o sega, amb codi 20 02 01 segons la Llista Europea de Residus. Inclòs el cànon sobre la disposició controlada dels residus. (P - 9)	56,38	4,961	279,70
7	P2RA-EU7K	m3	Disposició controlada en dipòsit autoritzat inclòs el cànon sobre la disposició controlada dels residus de la construcció, segons la LLEI 8/2008, de residus de terra inerts amb una densitat 1,6 t/m3, procedents d'excavació, amb codi 17 05 04 segons la Llista	11,65	10,800	125,82

PRESSUPOST

Data: 24/10/24

Pàg.: 2

8	P2RA-EU7E	m3	Europea de Residus (P - 11) Disposició controlada en centre de reciclatge de residus barrejats inerts amb una densitat 1 t/m3, procedents de construcció o demolició, amb codi 17 01 07 segons la Llista Europea de Residus (P - 10)	27,57	2,560	70,58
TOTAL			CAPÍTOL 01.02			2.267,25

OBRA 01 PRESSUPOST ESPAI COMMEMORATIU
 CAPÍTOL 03 TREBALLS RAM DE PALETA

NUM.	CODI	UA	DESCRIPCIÓ	PREU	AMIDAMENT	IMPORT
1	P352-CO06	u	Fonament de formigó per a mobiliari urbà. Compren: excavació de rasa, formigó en massa HM - 20 / B / 20 / X0 amb una quantitat de ciment de 200 kg/m3 i relació aigua ciment =< 0.6, recollida i càrrega de residus fins a zona d'acopi, transport a abocador i gestió de residus. Mides segons plànols i indicacions de la Direcció Facultativa. Tot inclòs completament acabat. (P - 12)	130,53	4,000	522,12
2	P2241-I0Z8	m2	Repàs i piconatge de caixa de paviment, amb compactació del 95% PM. (P - 6)	6,52	21,320	139,01
3	P92A-I9CC	m3	Subbase de tot-u artificial, amb estesa i piconatge del material al 98% del PM. (P - 15)	53,03	4,264	226,12
4	P931-10RIX	m3	Base de formigó de formigó en massa HM - 20 / B / 20 / X0 amb una quantitat de ciment de 200 kg/m3 i relació aigua ciment =< 0.6, abocat mitjançant bombeig amb estesa i vibratge manual, amb acabat reglejat. (P - 16)	204,34	3,198	653,48
5	P9E1-I1P4	m2	Paviment de panot per a vorera gris de 20x20x4 cm de 4 pastilles igual a l'existent a la resta de l'àmbit, col·locat a l'estesa sobre capa de 3 cm de morter ciment 1:6 i beurada de ciment portland. Inclou replanteig de mestres i nivells, talls necessaris per ajustar les peces, formació de juntes i trobadesn, neteja final. Tot inclòs completament acabat. (P - 18)	84,50	21,320	1.801,54
6	P967-I3GA	m	Peça recta de formigó per a vorades, similar a l'existent a la resta de l'àmbit, model P1, monocapa, amb secció normalitzada per a vianants A3 20x8 cm, segons UNE 127340, de classe climàtica B, classe resistent a l'abració H i classe resistent a flexió S (R-3,5 MPa) segons UNE-EN 1340, col·locada sobre base de formigó no estructural HNE-15/P/40 de 10 a 20 cm d'alçària, i rejuntat amb morter per a ram de paleta. Tot inclòs completament acabat. (P - 17)	63,08	10,200	643,42
7	PR20-ELJ8	m2	Arranjament del parterre existent: Compren: el fresat i esponjament del terreny amb mitjans manuals, sembra manual de barreja de llavors per a gespa tipus mixta amb addició d'espècies de flor, segons NTJ 07N, incloent el corronat posterior; i subministrament i plantació d'arbust com a tanca perimetral. Inclou rebert del clot amb terra de l'excavació barrejada amb un 10% de compost i primer reg. Tot inclòs completament acabat. (P - 23)	102,59	12,300	1.261,86
TOTAL			CAPÍTOL 01.03			5.247,55

OBRA 01 PRESSUPOST ESPAI COMMEMORATIU
 CAPÍTOL 04 MOBILIARI URBÀ

NUM.	CODI	UA	DESCRIPCIÓ	PREU	AMIDAMENT	IMPORT
1	PQ14-CO02	u	Banc de formigó amb respatller, tipus Levit d'Escofet 200 o equivalent. Compren: subministrament i instal·lació de llosa de formigó colorejat en massa polit i hidrofugat de 200 x 70 x 45 (53) cm i respatller de 150 x 13 x 41 cm de fusta FSC tractada amb	2.939,84	1,000	2.939,84

PRESSUPOST

Data: 24/10/24

Pàg.: 3

2	PB91-DXV9	u	oli, 2 suports d'acer inoxidable 1.4408 (AISI 316) de 5 mm de gruix. Color a escollir per la Direcció Facultativa. Inclou part proporcional de fixacions mecàniques d'acord a les especificacions del fabricant. Tot inclòs completament acabat. (P - 22)	2.063,91	1,000	2.063,91
3	P8B5-CO08	u	Faristol informatiu d'acer corten oxidat i neutralitzat. Compren: subministrament i instal·lació de pedestal de planxa d'acer corten de 5 mm , col·locat mecànicament sobre fonamentació de formigó amb barilles roscades M16 i 140 mm de llarg, reomplert amb resina, i placa d'acer corten de 84x57 cm inclinada 20° on es disposa el cartell explicatiu. Tot de planxa de 5 mm de gruix d'acer corten electro-soldada sorrejada i oxidació neutralitzada amb una capa de cera especial final, d'acord al disseny de la memòria valorada. Inclou la impressió digital sobre vinil i làmina de protecció als rajos UV i protecció anti-grafit, amb una garantia mínima de 5 anys. El disseny del faristol, així com el contingut i disseny gràfic a desenvolupar, hauràn de ser aprovats i validats per la Direcció Facultativa. Inclou part proporcional de fixacions mecàniques d'acord a les especificacions del fabricant. Tot inclòs completament acabat. (P - 19)	172,25	1,000	172,25
4	P4S3-6RMN	u	Neteja i protecció de la catenària. Compren: transport de la catenària recuperada des de magatzem municipal, la neteja i tractament anticorrosiu de l'element. (P - 14)	687,29	1,000	687,29
5	PGF2-1OC08	u	Instal·lació de la catenària i del sistema de subjecció de la catenària al bàcul. Compren: muntatge de la catenària i subministrament i instal·lació d'ancoratges metàl·lics, cables, anelles d'unió, cingla i sistema tensor. Inclou part proporcional de petit material i accessoris necessaris. Tot inclòs completament acabat, segons plànols de detall i/o les indicacions de la Direcció Facultativa. (P - 13)	918,86	1,000	918,86
TOTAL			CAPÍTOL	01.04		6.782,15

OBRA 01 PRESSUPOST ESPAI COMMEMORATIU
 CAPÍTOL 05 SEGURETAT I SALUT

NUM.	CODI	UA	DESCRIPCIÓ	PREU	AMIDAMENT	IMPORT
1	P1A0-OC01	pa	Partida alçada de cobrament íntegre per a la seguretat i salut de les actuacions. (P - 1)	623,77	1,000	623,77
TOTAL			CAPÍTOL	01.05		623,77

RESUM DE PRESSUPOST

Data: 24/10/24

Pàg.: 1

NIVELL 2: CAPÍTOL			Import
Capítol	01.01	Treballs previs	1.600,00
Capítol	01.02	Enderrocs i gestió residus	2.267,25
Capítol	01.03	Treballs ram de paleta	5.247,55
Capítol	01.04	Mobiliari urbà	6.782,15
Capítol	01.05	Seguretat i salut	623,77
Obra	01	Pressupost ESPAI COMMEMORATIU	16.520,72
			16.520,72

NIVELL 1: OBRA			Import
Obra	01	Pressupost ESPAI COMMEMORATIU	16.520,72
			16.520,72

PRESSUPOST

Pàg. 1

PRESSUPOST D'EXECUCIÓ MATERIAL.....	16.520,72
13 % Despeses Generals SOBRE 16.520,72.....	2.147,69
6 % Benefici Industrial SOBRE 16.520,72.....	991,24
Subtotal	19.659,65
21 % IVA SOBRE 19.659,65.....	4.128,53
PRESSUPOST TOTAL	€ 23.788,18

Aquest pressupost per contracte puja a

(VINT-I-TRES MIL SET-CENTS VUITANTA-VUIT EUROS AMB DIVUIT CÈNTIMS)
