

ÀREA DRETS SOCIALS, SALUT, COOPERACIÓ I COMUNITAT

PLEC DE CONDICIONS TÈCNiques

CONTRACTE MIXT D'ACTUALITZACIÓ I MILLORES D'INSTAL·LACIONS, SISTEMES DE SEGURETAT, CONTRA INCENDIS, COMUNICACIONS, GRUPS DE PRESSIÓ PER ADEQUACIÓ NORMATIVA I MILLORES ALS EQUIPAMENTS ADSCRITS A LA GERÈNCIA DE DRETS SOCIALS, SALUT, COOPERACIÓ I COMUNITAT DE L'AJUNTAMENT DE LA CIUTAT DE BARCELONA, AMB MESURES DE CONTRACTACIÓ PÚBLICA SOSTENIBLE, I DELS **SERVEIS** D'ASSISTÈNCIA TÈCNICA, GESTIÓ, DIRECCIÓ I CONTROL D'EXECUCIÓ DELS TASQUES NECESSÀRIES; COORDINACIÓ DE SEGURETAT I SALUT EN FASE D'EXECUCIÓ; I TASQUES DE CONTROL I SEGUIMENT DE LA PLANIFICACIÓ EN FASE D'EXECUCIÓ DELS TREBALLS.

Data: octubre 2023**Índex****PLEC DE CONDICIONS TÈCNIQUES**

1. --- MEMÒRIA	3
1.1. OBJECTE DEL PROJECTE	3
1.2. RELACIÓ D'EQUIPAMENTS I ACTUACIONS	3
2. --- PLEC DE CONDICIONS TÈCNIQUES	4
2.1. INSTAL·LACIONS (Lots 1 i 2)	4
2.2. TIPOLOGIA D'ACTUACIONS	4
2.3. PROTOCOL	5
2.4. ESPECIFICACIONS TÈCNIQUES I OBLIGACIONS DEL CONTRACTISTA	9
2.5. SERVEIS (Lot 3)	11
3. --- CONDICIONANTS GENERALS DELS PROJECTES D'INSTAL·LACIONS I ADEQUACIONS.	15
3.1. GENERALS	15
3.2. INSTAL·LACIONS (Lots 1 i 2)	16
3.3. MATERIALS I SISTEMES CONSTRUCTIUS	18
4. --- TERMINI D'EXECUCIÓ	20
5. --- NORMATIVA APLICABLE	20
6. --- SEGURETAT I SALUT, RESIDUS	20
A – ANNEXOS	22
A1. RELACIÓ D'EQUIPAMENTS	22

1. MEMÒRIA

1.1. OBJECTE DEL PROJECTE

L'objecte del present **contracte mixt** és el de l'execució de l'actualització i millores d'**INSTAL·LACIONS**, sistemes de seguretat, contra incendis, comunicacions, grups de pressió (endavant **INSTAL·LACIONS**) per adequació normativa i millores als equipaments adscrits a la Gerència de Drets Socials, Salut, Cooperació i Comunitat de l'Ajuntament de la ciutat de Barcelona, amb mesures de contractació pública sostenible, i dels **SERVEIS** d'assistència tècnica, gestió, direcció i control d'execució del les tasques necessàries, coordinació de Seguretat i Salut en fase d'execució i tasques de control i seguiment de la planificació en fase d'execució dels treballs (endavant **SERVEIS**), segons les condicions tècniques especificades en la present memòria i plec de condicions tècniques.

Es vol posar l'accent en fer determinades actuacions encaminades a millorar l'eficiència energètica en els edificis i centres adscrits al Àrea, i per tant es molt important actuar en sistemes de climatització i ventilació, enllumenat, energies alternatives (plaques solars, tèrmiques i fotovoltaïques, geotèrmia...), donat que en molts casos ens trobem amb instal·lacions que en tenen més de 15 anys d'antiguitat.

Es considerarà finalitzats els treballs un cop es facilitin, per part de l'adjudicatari/a, la documentació necessària per a la tramitació amb Indústria i estiguin realitzades i certificades les proves de les xarxes d'instal·lacions executades.

No s'inclou en aquest contracte les actuacions per canvi de normatives d'obligat compliment que impliqui esmenar o substituir instal·lacions existents als edificis objecte del contracte.

1.2. RELACIÓ D'EQUIPAMENTS I ACTUACIONS

La relació d'edificis i dependències adscrits a l'àmbit objecte d'aquest contracte es troba en l'**Annex 1** del present document.

No obstant, la relació d'equipaments és orientativa, i queda supeditada a la inclusió, modificació i/o exclusió d'altres equipaments per motiu d'urgències sobrevingudes i/o prioritats que es puguin establir per part de la Direcció d'Edificació i Serveis Generals de l'Àrea de Drets Socials, Salut, Cooperació i Comunitat de la ciutat de Barcelona.

Donat que els equipaments d'aquest contracte comporta el tractament de les dades de caràcter personal que s'integren dins la tipologia de dades que son especialment protegides (nivell molt crític/crític): Religió, creences, origen racial o ètnic, salut (malalties, discapacitats...), vida sexual, violència de gènere; serà obligació del adjudicatari la reserva i confidencialitat de les dades del contracte i se sotmetrà en cada moment a les instruccions de l'Administració en matèria de mesures de seguretat. Aquesta obligació seguirà vigent un cop el contracte s'hagi extingit, per finalització del seu termini o objecte, per resolució o qualsevol altra causa legalment admesa o establerta en aquest plec.

2. PLEC DE CONDICIONS TÈCNIQUES

La present contractació contempla prestacions relatives a SERVEIS i INSTAL·LACIONS: tant dels serveis d'assistència tècnica, gestió, direcció i control d'execució del les tasques necessàries; coordinació de Seguretat i Salut en fase d'execució; i tasques de control i seguiment de la planificació en fase d'execució dels treballs necessaris per l'actualització i millores de les INSTAL·LACIONS dels equipaments adscrits a la Gerència de Drets Socials, Salut, Cooperació i Comunitat de l'Ajuntament de la ciutat de Barcelona. Essent la prestació principal la de instal·lacions, tota vegada que és la de valor estimat més elevat i la prestació principal. Atès que un dels elements del contracte mixt son instal·lacions, s'han observat els requisits establerts en relació amb ajudes del ram de paleta per la execució de les instal·lacions, així com els serveis per el control i seguiment de la planificació, la coordinació de Seguretat i Salut, i la gestió i direcció d'execució de treballs, tots ells en fase d'execució.

2.1. INSTAL·LACIONS (Lots 1 i 2)

Aquest plec de condicions tècniques té per finalitat servir de base per a contractar puntualment els treballs necessaris per les intervencions d'actualització i millores d'**INSTAL·LACIONS** i ajudes del ram de paleta per millorar o adaptar els equipaments adscrits a l'Àrea de Drets Socials, Salut, Cooperació i Comunitat, i satisfer la necessitat de proveir-les i mantenir-les, sigui per les noves necessitats de cadascun dels equipaments, o bé sigui perquè el seu propi ús, servei i vida útil, o adequació de les instal·lacions a la normativa vigent, si així ho requereixen, i que la Gerència de Drets Socials de la ciutat de Barcelona cregui necessàries per tal d'assegurar el funcionament continu i eficaç de les activitats realitzades en ells, per tal que aquests es trobin en òptimes condicions d'utilització i seguretat per a les persones o usuaris.

Els treballs a realitzar respondran a la tipologia de feines englobades sota l'epígraf d'actualització i millores d'**INSTAL·LACIONS** per adequació normativa i millores als equipaments, segons les condicions tècniques, el plec de condicions tècniques, i les especificats en el projecte. Aquesta obligació envers els diferents equipaments de l'Ajuntament de Barcelona, fa del tot necessari disposar-ne l'execució d'instal·lacions per actualització i millores als equipaments adscrits a la Gerència de Drets Socials, Salut, Cooperació i Comunitat de la ciutat de Barcelona, incorporant mesures d'eficiència social per incentivar l'ocupació i la inclusió social i objectius d'eficiència ambiental.

2.2. TIPOLOGIA D'ACTUACIONS

Aquests treballs respondran a la tipologia de feines englobades sota l'epígraf d'actualització i millores d'**INSTAL·LACIONS** per adequació normativa i millores als equipaments adscrits a la Gerència de Drets Socials, Salut, Cooperació i Comunitat de l'Ajuntament de la ciutat de Barcelona, segons les condicions tècniques especificades en la present memòria i plec de condicions tècniques. A continuació es descriuen, de manera no exhaustiva, els treballs inclosos en aquesta tipologia:

- Treballs de camp, cales d'inspecció, assajos, informes

- Sanitaris i accessoris
- Instal·lacions de sanejament i evacuació d'aigües
- Instal·lacions de fontaneria
- Instal·lacions elèctriques
- Instal·lacions Il·luminació (interior, exterior i d'emergència)
- Instal·lacions de veu i dades
- Instal·lacions de megafonia
- Instal·lacions d'alarmes internes d'assistència
- Instal·lacions de calefacció, clima i A.C.S.
- Instal·lacions de variadors i ventilació
- Instal·lacions de plaques solars tèrmiques o fotovoltaïques
- Instal·lacions de gas
- Instal·lacions de Detecció d'incendis
- Instal·lacions de Detecció anti-intrusisme
- Protecció enfront el llamp
- Urbanització interior del equipament
- Elements de seguretat i salut i proteccions provisionals col·lectives o individuals (línies de vida, ancoratges,...)
- Ajudes del ram de paleta per a tasques d'INSTAL·LACIONS, que poden englobar entre d'altres:
 - Enderrocs
 - Rasas per instal·lacions
 - Tancaments i divisòries
 - Revestiments, paviments, pintures
 - Fusteria de alumini, ferro o fusta, manyeria.
 - Mampares divisòries
 - Aïllaments tèrmics i acústics, i impermeabilitzacions
 - Intervencions a cobertes, lluernaris, badalots
 - Portes automàtiques, arcs de seguretat, etc.
 - Armaris i registres
- Seguretat i Salut
- Control de qualitat
- Gestió de residus

No obstant, aquesta relació de treballs és orientativa, i quedaran perfectament definides tal i com s'especifica al següent Apartat 2.3 PROTOCOL.

2.3. PROTOCOL

Els treballs que s'inclouran al present contracte s'executaran per unitats d'intervenció que quedaran definides en una **Documentació Tècnica**, que ha d'incloure, com a mínim, una memòria valorada, plànols d'actuació i esquemes d'instal·lacions, a més de tota la documentació legal que sigui necessària per a la intervenció en particular a cada equipament.

Cada necessitat es detectarà des de la Gerència de Drets Socials, Salut, Cooperació i Comunitat de la ciutat de Barcelona, qui realitzarà amb els mitjans tècnics propis o mitjançant encàrrec a tercers l'elaboració d'una Documentació Tècnica de la intervenció en l'equipament (que inclourà: memòria descriptiva dels treballs, plànols i esquemes d'instal·lacions, amidaments i pressupost). Els autors de la Memòria valorada realitzaran la posterior Direcció facultativa dels treballs i coordinació de Seguretat i Salut.

En la documentació tècnica de la Memòria valorada s'explicitaran els treballs d'actualització i millores d'INSTAL·LACIONS per adequació normativa i millores que es considerin per cada equipament adscrit al present contracte.

La Memòria valorada es facilitarà a l'empresa adjudicatària per tal de que en el **termini de 14 dies** elabori el corresponent pressupost, aplicant als amidaments verificats in situ els preus unitaris de l'adjudicació, també hi inclourà esquemes i càlculs de les instal·lacions projectades.

Els pressupostos es confeccionaran d'acord al quadre de preus de referència de rehabilitació i restauració de l'ITEC BEDEC de l'any 2024, amb l'àmbit de preus de la província de Barcelona, afectat de la baixa de licitació.

Conjuntament amb la presentació del pressupost, l'adjudicatari haurà de presentar el corresponent Planning de realització de les treballs en qüestió.

L'Adjudicatari acordarà amb la direcció, o responsables de l'equipament, o les empreses gestores del servei, la planificació dels treballs, i conjuntament amb la Direcció d'Edificació i Serveis Generals de la Gerència de Drets Socials, Salut, Cooperació i Comunitat de la ciutat de Barcelona es fixarà la data a partir de la qual s'hauran de començar les feines (data d'inici d'obra parcial de l'equipament objecte de la intervenció). Es tindrà especial cura en la coordinació i notificació dels tipus de treballs i possibles afectacions en aquells equipaments situats en edificis compartits amb altres equipaments municipals o establiments privats.

Adjudicats els treballs, el contractista presentarà un llibre amb fulls numerats per triplicat i segellat en tots els fulls, l'esmentat llibre, que es denominarà llibre d'obra, servirà per recollir en ell totes les ordres que dicti el **contractant**, així com incidències i comunicacions que tant la Direcció de l'obra com el contractista puguin formular.

Tota ordre, comunicació o incidència es realitzarà per triplicat i es conservarà l'original en el propi llibre. Cadascuna de les còpies seran respectivament pel Director i el **contractant**. Tota anotació realitzada per a qualsevol de les parts haurà de ser lliurada a l'altra.

Totes les anotacions que es realitzin al llibre d'obra obliguen a les parts al seu coneixement als efectes escaients.

L'esmentat llibre d'obra s'obrirà amb la data de comprovació de replanteig i es tancarà amb la de l'acta formal de recepció.

D'existir discrepàncies de caràcter tècnic entre el **contractant** i el Contractista, en ordre a la interpretació del projecte i la seva realització, seran resoltes pel primer amb caràcter immediatament executiu, en ús de la prerrogativa d'interpretació del contracte que la legislació vigent li confereix.

Si el contractista formalitzés la seva discrepància mitjançant escrit presentat al Registre General de l'Ajuntament de Barcelona, i transcorregut 15 dies hàbils sense haver recaigut resolució expressa al respecta, s'entendrà desestimada la petició.

L'adjudicatari haurà de preparar el corresponent annex al Pla de Seguretat i Salut que s'adeqüi a les feines incloses al pressupost aprovat i al seu entorn específic.

L'adjudicatari haurà de notificar l'inici de les feines, amb suficient antelació, al coordinador de Seguretat i Salut.

El preu d'execució dels treballs, un cop rebut el vist i plau de la direcció facultativa i de la Gerència de Drets Socials, Salut, Cooperació i Comunitat, s'estableix amb caràcter de "claus en mà", com a continuació es defineix.

Un cop acceptat el pressupost d'actuació, l'adjudicatari acceptarà com a correctes i suficients els amidaments de la documentació tècnica i pressupost, i és compromès a executar, conformement a les especificacions del quadre de preus i del plec de condicions tècniques, el mesurament necessari per construir tot allò que defineixen els plànols i altres documents, amb els criteris de prelació establerts pel present contracte.

El preu obtingut amb els amidaments verificats i acceptats es considerarà fix i invariable al llarg de tot el desenvolupament dels treballs i, en conseqüència, no pot sofrir variació alguna per augment o disminució del cost dels materials o de la mà d'obra, ni per qualsevol altre concepte.

El contractant assignarà la figura de la Direcció Facultativa (d'ara endavant **DF**), i que pot tractar-se bé de personal intern del propi Departament d'Infraestructures i Equipaments, o bé d'un servei extern de suport per desenvolupar aquesta funció. Durant l'execució de les feines, la **DF** pot ordenar, per necessitats de la Gerència de Drets Socials, Salut, Cooperació i Comunitat, variacions de la Memòria Valorada dels treballs demanats, lliurada a l'empresa adjudicatària, en el nombre d'unitats a executar o en la qualitat o descripció de les mateixes, sense que això afecti als preus unitaris del pressupost.

Si aquesta variació afecta al nombre d'unitats que hagin d'executar-se, se sumará o restará del preu dels treballs l'import resultant d'aplicar al mesurament el preu unitari del pressupost.

L'amidament serà realitzat per l'adjudicatari i per la direcció facultativa. Considerant-se el resultat final, una vegada sigui aprovat per la Gerència de Drets Socials, Salut, Cooperació i Comunitat de l'Ajuntament de Barcelona, amb el mateix caràcter de "claus en mà" especificat anteriorment.

Si durant l'execució de les obres, la DF ordena, per necessitats de la Gerència de Drets Socials, Salut, Cooperació i Comunitat, variacions de la Memòria Valorada que afecten a la qualitat o especificacions de les unitats, s'establirà el preu segons el quadre de preus unitaris de referència de rehabilitació i restauració de l'ITEC BEDEC de l'any 2024, i de l'àmbit de preus de la província de Barcelona, afectat per la baixa de licitació.

Es formalitzarà un pressupost per cadascun dels equipaments i/o dependències en els quals s'hi hagi de intervenir o per a cada intervenció, objecte d'aquest contracte, de serveis d'execució d'obra sobre el qual es requereixen els serveis tècnics

2.3.1 Preus contradictoris.

En cas que sigui necessari per al desenvolupament dels actes i esdeveniments introduir determinats elements, relacionats amb l'execució d'aquest contracte, el preu unitari dels quals no siguin definits en el quadre de preus unitaris de referència de rehabilitació i restauració de l'ITEC BEDEC de l'any 2024, de l'àmbit de preus de la província de Barcelona, s'haurà d'aprovar amb les empreses adjudicatàries de forma contradictòria, i en els termes que preveu la legislació vigent en matèria de contractació. La manca d'acord en un preu unitari no definit en el contracte, facultarà a l'Administració a contractar-lo amb d'altres empreses.

Un cop aprovats els preus contradictoris, passaran a formar part del llistat de preus unitaris del contracte. Sobre aquests preus contradictoris aprovats s'aplicarà la baixa que les empreses adjudicatàries hagin ofert.

En els casos de modificació del Projecte a instància de la Gerència de Drets Socials es formularan conjuntament per l'adjudicatari i per la Direcció Facultativa, el corresponent

preu contradictori de la nova unitat d'obra en base als preus simples i descompostos de l'Annex 2, procedint de la següent forma:

a) En el cas que en el Projecte no hi hagi els preus bàsics i / o no estiguin determinats els rendiments aplicables a la unitat d'obra no prevista inicialment, el preu i els rendiments contradictoris es deduiran (per extrapolació, interpolació o proporcionalitat) dels dades presents en l'oferta econòmica presentada per l'adjudicatari. Si resultés impossible, el preu de la unitat d'obra es determinarà mitjançant l'aplicació del que resulti més convenient dels publicats en l'última base de dades quadre de preus unitaris de referència de rehabilitació i restauració de l'ITEC BEDEC de l'any 2024, de l'àmbit de preus de la província de Barcelona, a criteri de la Direcció Facultativa i amb la conformitat de la Gerència de Drets Socials i en la seva absència, a partir dels preus de mercat del moment.

En qualsevol cas, els preus d'execució material que resultin s'incrementaran amb les despeses indirectes, cas de no estar ja contemplats en els preus d'execució material els costos de Seguretat i Salut que, si escau, corresponguin, i un 19% global per despeses generals i benefici industrial.

Si en cap dels documents que es pugui prendre com a referència estiguessin definits els costos indirectes ni el cost incremental de la Seguretat i Salut, s'aplicaria per defecte un 3% per als costos indirectes, i un percentatge pels costos de Seguretat i Salut igual al resultant per al pressupost contractat.

b) L'aplicació de qualsevol preu contradictori requerirà l'aprovació prèvia, expressa i escrita de la Gerència de Drets Socials. En cas de discrepància, l'adjudicatari estarà obligat a l'execució de la unitat d'obra no prevista, incloent-se en la certificació corresponent la part del preu no discutida, i sense perjudici de l'obligació de la Gerència de Drets Socials d'abonar la diferència en cas que així es determinés en resolució judicial.

c) Si la modificació suposa una variació d'emplaçament d'una unitat d'obra, el preu no s'alterarà.

d) Si la modificació afecta el nombre d'unitats que hagin d'executar, l'adjudicatari i la Direcció Facultativa realitzaran conjuntament el mesurament corresponent, determinant-se el preu de conformitat amb el que estableixen els punts a) i b) anteriors. El preu resultant es considerarà "preu tancat", amb independència del mesurament real del nombre d'unitats que finalment s'hagin executat.

e) Si la modificació afecta la qualitat de les unitats que hagin d'executar, l'adjudicatari i la Direcció Facultativa d'establir conjuntament la el preu de conformitat amb el que estableixen els punts a) i b) anteriors. El preu resultant es considerarà "preu tancat".

f) Tots els imports s'incrementaran amb l'IVA (o impost equivalent) que correspongui.

g) En cap cas s'admetrà la realització de "treballs per administració".

2.3.2 Condicions específiques de manteniment respecte algunes instal·lacions

A continuació es detallen diferents situacions en les què actuacions de manteniment relatives a les instal·lacions objecte d'aquest Plec de Condicions Tècniques poden afectar el funcionament d'elements o equips d'altres fora de l'abast d'aquest contracte.

Les especificacions següents determinen els protocols a seguir per evitar la degradació d'elements existents o la pertorbació de l'activitat de l'equipament innecessàriament:

- Protecció d'ascensors: Qualsevol ús que es faci dels ascensors, per un altra funció que no sigui la de traslladar persones, es considera de tipus extraordinari i haurà de ser autoritzat prèviament i en tots els casos pels responsables tècnics municipals i en tot cas, la cabina interior (paviment, laterals de cabina i portes) i els muntants del marc d'accés, s'han de protegir amb un material resistent i adequat segons el tipus d'actuació a realitzar, que com a mínim serà cartró ondulat de doble capa. A més, si el moviment de materials ho requereix, els responsables tècnics municipals podran exigir a l'empresa adjudicatària que la protecció es faci amb aglomerat de fusta o DM mínim 5 mm.

Sempre caldrà senyalitzar l'aparell destinat provisionalment a ser utilitzat per aquest tipus de tasques en totes les plantes que sigui necessari. El rètol informarà del fet i del temps previst en l'operació, La seva col·locació i retirada serà a càrrec de l'empresa i s'adaptarà al que determinin els responsables tècnics municipals.

- Actuacions que afecten a les instal·lacions de seguretat o detecció i extinció d'incendis: Davant de qualsevol actuació de manteniment que impliqui pols o variacions que puguin afectar a la sensibilitat dels detectors, s'han de protegir o desactivar prèviament els elements afectats.

Aquesta actuació de protecció/desactivació, s'ha de realitzar per part de l'empresa adjudicatària del Manteniment de Detecció d' Incendis i Intrusió, a partir de la coordinació de l'empresa adjudicatària del present contracte i el responsable delegat per la Direcció d'Edificació i Serveis Generals de la Gerència de Drets Socials, Salut, Cooperació i Comunitat de la ciutat de Barcelona.

- Protecció de béns i mobiliari: Tots els aparells (ordinadors, fotocopiadores, fax, etc.), equipaments (cuines, sanitaris, electrodomèstics, escales, elements decoratius o d'imatge corporativa, etc.), mobiliari (taules, cadires i mobles) així com qualsevol element que es pugui omplir de pols i serradures i/o que es puguin veure afectats per les actuacions de manteniment, es protegiran de forma adient amb plàstic o film continu de polietilè de banda ample.

- Caldrà tenir en compte que durant l'execució de qualsevol acció correctiva no s'incorri en cap acció que pugui invalidar garanties de fabricants d'equips instal·lats i que s'atendrà a solucions, equips o mètodes de treball que comportin millores ambientals, bio-climàtiques o d'estalvi energètic.

2.4. ESPECIFICACIONS TÈCNiques I OBLIGACIONS DEL CONTRACTISTA

Els treballs realitzats en edificis ja existents i habitats, es farà sense interferir en l'aspecte fonamental amb la funció que es desenvolupa a l'edifici i es prendran totes les mesures de seguretat necessàries per a aquesta fi. El **contractant** podrà exigir a l'adjudicatari la realització de treballs fora de l'horari laboral.

Els treballadors contractats o subcontractats, tindran la qualificació/formació mínima i necessària per a cada tipologia dels treballs a realitzar. Els títols o acreditacions acadèmiques i/o professionals, la preparació del personal tècnic implicat, el nombre de tècnics i la seva experiència professional mínima, la seva formació, haurien de ser els suficients i coherents a cada tipologia d'intervenció (riscos laborals-seguretat i salut,

direcció d'obra, control de qualitat, conducció de vehicles i maquinària, manipulació de productes, obres, instal·lacions, etc), així com a la normativa vigent en cada cas.

L'Administració es reserva el dret de subministrar qualsevol material que tingui o pugui adquirir ja sigui a través d'aquest contracte o ja sigui per qualsevol altre mitjà. Els materials substituïts seran els que indiqui la direcció facultativa, i en defecte, d'ídèntica o similar qualitat i model als materials existents. S'atendrà a solucions tècniques que comportin millores ambientals, bio-climàtiques o d'estalvi energètic.

L'adjudicatari ha de disposar de tots els aparells, dels mitjans de transport maquinària, equips de protecció personal i tots els elements auxiliars que siguin precisos per a dur a terme l'objecte del contracte. En cas que l'empresa no disposi d'alguna màquina, eina o equip, haurà de preveure el seu lloguer.

L'adjudicatari serà responsable de la qualitat tècnica dels treballs que desenvolupi i de les prestacions i serveis realitzats, així com de les conseqüències que es dedueixin per a l'Administració o per a tercers de les omissions, errors, mètodes inadequats o conclusions incorrectes en l'execució del contracte.

L'adjudicatari disposarà al seu càrrec dels serveis de suport a les activitats de la contracte com:

- Una correcta organització, coordinació, direcció i seguiment dels recursos humans, tècnics i materials.
- Un tècnic o un servei tècnic legalment competent, amb la titulació adequada i suficient. Aquest personal facultatiu anirà al seu càrrec, per al control dels treballs, redacció d'informes, aportació de documentació tècnica i actualitzada de les instal·lacions, i elaboració de pressupostos que sol·liciti l'Administració relacionats amb l'objecte del contracte, i que també ha de fer d'enllaç amb els corresponents serveis municipals i la persona responsable del contracte. El **contractant** designarà un tècnic competent per la inspecció facultativa de l'obra.
- Haurà d'existir permanentment a l'obra una persona responsable (un encarregat o capatàs) de la bona marxa dels treballs, el comportament del personal, i que es responsabilitzi de la seva execució responent dels problemes que es puguin presentar.

Les escomeses provisionals d'aigua i electricitat, així com els tancaments, la vigilància i condicions de seguretat d'obra aniran a càrrec del contractista.

Seràn imputables al mateix els danys i perjudicis de tot tipus que s'originin per defecte de l'esmentada vigilància o de les condicions de seguretat.

Seràn per compte de l'adjudicatari, a més a més de les despeses de formalització del contracte, si s'escau, totes les que s'originen pels assaigs, anàlisi i proves dels materials, obres i instal·lacions que mani la inspecció facultativa fins a un màxim de l'1% del pressupost del contracte, així com les tramitacions corresponents i necessàries per a la legalització de les instal·lacions front als organismes oficials corresponents, i que son objecte del contracte.

Serà responsabilitat de l'adjudicatari la confecció de tots els documents (projectes, legalitzacions, certificats, butlletins, actes d'inspecció obligatòria, documentació As-Built, etc.) i tràmits necessaris que se'n puguin derivar de les obres a realitzar a l'empara del present contracte.

L'adjudicatari haurà de disposar d'una caseta d'obra convenientment equipada per poder portar adequadament l'obra, en cas que sigui necessari.

Els materials i equips recuperats dels edificis són propietat municipal. Aquests seran traslladats per l'adjudicatari als magatzems municipals o a l'abocador segons mani la Direcció Facultativa de l'obra.

El contractista tindrà l'obligació de redactar el projecte final de l'obra seguint les directrius del Plec de Condicions Tècniques per a l'elaboració dels projectes de fi d'obra.

Aquest projecte serà validat per la Direcció d'Edificació i Serveis Generals de la Gerència de Drets Socials, Salut, Cooperació i Comunitat de la ciutat de Barcelona.

El projecte final d'obra s'haurà d'adjuntar a l'acta de recepció de l'obra i es considera imprescindible per a la liquidació de l'obra. Aquest projecte contindrà els següents documents:

- *Memòria.*
- *Plànols i esquemes d'instal·lacions.*
- *Pressupost de liquidació de les obres.*

Garanties: L'adjudicatari haurà de trametre la documentació que acrediti la garantia de materials o elements o equips per part dels fabricants o industrials.

L'adjudicatari, a sol·licitud de l'Administració, presentarà els certificats oficials de qualitat de tots els materials subministrats, així com aquells que demostrin que no afecten les condicions de seguretat i salubritat als treballadors, usuaris o a tercers.

Un cop finalitzats els treballs, la Direcció Facultativa convocarà per la recepció de les mateixes a l'adjudicatari, a la direcció de l'equipament o entitat gestora, a la Gerència de Drets Socials, Salut, Cooperació i Comunitat, a representants de l'INTERVENCIÓ Municipal, i a aquelles entitats que poguessin haver estat afectades i/o implicades per la actuació realitzada. Si les obres estan en bon estat s'aixecarà acta de finalització i recepció, en cas contrari s'especificaran les deficiències i es donarà termini per solucionar-les.

2.5 SERVEIS (Lot 3)

En tractar-se d'un servei integral de gestió i direcció d'execució de les tasques, coordinació de seguretat i salut en fase d'execució, i tasques de control i seguiment de la planificació en fase d'execució, que integri **cultura preventiva** i el **compliment legal**, a totes les intervencions per a noves necessitats, adequació normativa i millorar els equipaments adscrits a la Gerència de Drets Socials, Salut, Cooperació i Comunitat de la ciutat de Barcelona, la Direcció Facultativa estarà formada per la Direcció d'obra i per la Direcció d'Execució d'obra i la Coordinació de Seguretat i Salut (ambdós provinents d'empreses no vinculades a l'adjudicatari del contracte/lots d'obres, designades per el **contractant**).

Tal i com estableix la Llei 38/1999, d'Ordenació de l'Edificació (LOE), es distingeixen les funcions de la direcció facultativa entre:

- **Assistència tècnica, gestió, direcció i control d'execució dels treballs:** agent que forma part de la direcció facultativa i assumeix la funció tècnica de dirigir l'execució material de les feines i de controlar qualitativament i quantitativament la construcció i la qualitat del que edifica.

A títol indicatiu, no limitatiu, d'acord amb l'establert al plec de prescripcions tècniques podran ser, si s'escau, els següents:

- Treballs d'assistència i suport tècnic, elaboració de documentació d'execució i direcció d'execució de treballs.
 - Tasques de coordinació d'execució de treballs.
 - Direcció d'execució de treballs.
- **Treballs de control i seguiment de la planificació en fase d'execució dels treballs:** agent que forma part de la direcció facultativa i assumeix la funció tècnica de controlar el Planning d'obra, i controlar els recursos i temps planificats, preveient amb antelació qualsevol imprevist que pugui afectar a la planificació del procés.

A títol indicatiu, no limitatiu, d'acord amb l'establert al plec de prescripcions tècniques podran ser, si s'escau, els següents:

- Treballs control i seguiment de la planificació dels treballs.
 - Control econòmic, control de qualitat, recepció i liquidació dels treballs.
 - Documentació final d'obra, fitxes tècniques etc
 - Elaboració d'informes fotogràfics.
 - Elaboració d'auditories documentals dels treballs.
- **Coordinador en matèria de seguretat i salut:** tècnic competent integrat en la direcció facultativa, designat pel promotor per dur a terme els treballs que comprendran totes les funcions pròpies del coordinador en matèria de seguretat i salut per a les obres esmentades, realitzant les funcions assenyalades en el present Plec i en la reglamentació vigent, d'acord amb la Llei 31/1995 de Prevenció de Riscos Laborals i amb el Reial decret 1627/1997 que estableix les disposicions mínimes de seguretat i salut en les obres. El CSS vetllarà per tal que els contractistes compleixin amb les Normes i Ordenances de Seguretat i Salut d'àmbit estatal, autonòmic o local i/o sectorial d'obligat compliment.

Les obligacions dels **serveis** de coordinació de Seguretat i Salut en fase d'execució de les obres d'arranjament podran ser, a títol indicatiu, no limitatiu, les següents:

- Assessorament en matèria de prevenció de riscos laborals.
- Dur a terme, durant la realització de les obres, les tasques específiques i exercir les funcions que estableix la legislació vigent en matèria de Prevenció de Riscos Laborals, Seguretat i Salut laboral, i Coordinació de Seguretat i Salut en fase d'execució d'obra.
- Coordinar i planificar l'aplicació i les activitats, durant l'execució de l'obra, dels principis generals de prevenció (disposicions mínimes de seguretat i salut en les obres de construcció) per part de la DF i de les empreses contractistes i treballadors autònoms contractats directament pel promotor (art.15 de la LPRL).
- Elaboració, legalització i visat als col·legits corresponents, o entitats de treball, de tota la documentació d'obra exigible per la legislació relativa a seguretat i salut en el treball.
- Gestió de la documentació de contractistes i subcontractistes.
- Obtenir un exemplar del projecte, amb l'ESS inclòs, o elaborar o fer elaborar, sota la seva responsabilitat, l'ESS, si no existeix. Analitzar la documentació obtinguda i conèixer les opcions constructives tècniques i organitzatives adoptades.
- Aprovar el Pla de Seguretat i Salut.

- Informar el promotor de les seves obligacions i responsabilitats, així com de la metodologia de treball que aplicarà durant l'obra.
- Anàlisi i avaluació d'ofertes respecte temes de seguretat i salut, i si s'escau, a requeriment del **contractant**, realitzar un informe que inclourà una anàlisi comparativa i una avaluació de les ofertes presentades tenint en compte les exigències de la contractació en prevenció, seguretat i salut.
- Organitzar la coordinació d'activitats empresarials, amb la coordinació de la concurrència d'empreses i activitats, per garantir que contractistes, subcontractistes i autònoms, apliquin de manera coherent i responsable els principis d'acció preventiva de la llei de Prevenció de Riscos Laborals mentre durin les seves tasques o activitat a les obres.
- Coordinar el control d'aplicació dels mètodes de treball, prenent decisions tècniques que permetin que la obra assoleixi els terminis d'execució sense perjudicar i vetllant per la salut de les persones, evitar els accidents, i complint tots els requisits legals en matèria de prevenció de riscos laborals.
- Revisió d'àrees i llocs de treball (emmagatzematge, dipòsit de materials...), accessos i circulacions. Control d'ordre i neteja.
- Utilització de maquinària, equips de protecció individual i col·lectiva.
- Adoptar les mesures necessàries per el control d'accés a obra, per tal de que només persones autoritzades accedeixin a les obres.
- Obtenir la informació relativa als possibles serveis afectats
- Avaluar les condicions reals per a la realització de les seves funcions i identificar els problemes previsibles.
- Establir els protocols d'actuació en cas d'accident.
- Establir els protocols d'alarma i evacuació.
- Tenir cura del llibre d'incidències, que sempre ha de estar a l'obra i ha de ser accessible a totes les persones que legalment i tenen dret (art. 13.3 RD. 1627/1997).
- Fer anotacions en el llibre d'incidències sobre el control i seguiment del Pla de Seguretat i Salut, quan sigui procedent (art. 13.3 RD. 1627/1997).
- Advertir al contractista dels incompliments en matèria de Seguretat i Salut, i deixar-ne constància al llibre d'incidències (art. 14.1 RD. 1627/1997).
- Notificar les anotacions fetes al llibre d'incidències al contractista afectat i als representants dels seus treballadors (art. 13.4 RD. 1627/1997).
- Disposar (regular, decidir) la paralització de l'obra parcial o totalment en cas de risc greu o imminent per la seguretat i salut dels treballadors, i comunicar-ho a la inspecció de treball, als contractistes i subcontractistes afectats i als representants dels seus treballadors (art. 14.1 RD. 1627/1997). Analitzar les causes i les repercussions.
- Enviar a la inspecció de treball, en un termini de 24 hores, una còpia d'aquelles anotacions realitzades en el Llibre d'incidències corresponents a l'incompliment d'advertències o observacions prèviament anotades o en el cas d'haver-se disposat, la paralització parcial o total de l'obra.
- Actualitzar l'apartat del ESS sobre previsions i informacions útils pels treballs posteriors (recomanat per Guia Tècnica del R.D. 1627, en els seus comentaris a l'art 7.4). És recomanable que aquesta part de l'ESS s'inclogui en el manual o en les instruccions d'ús i manteniment de l'obra construïda.
- Donar instruccions, suficients i adequades, abans del inici de les activitats o quan hagi un canvi de riscos, als empresaris concurrents a l'obra per a la prevenció dels riscos existents i sobre les mesures d'emergència. Aquestes instruccions s'han de donar per escrit quan els riscos siguin greus o molt greus (R.D. 171/2004, 30 gener).

- En cas d'haver més d'un contractista, gestionar i fer les anotacions degudes al llibre de subcontractació del contractista principal, per tal que es pugui informar tant als treballadors propis com els de empreses subcontractades (R.D. 1109/2007, 24 agost)
- En els projectes d'obra pública a Catalunya, ha de redactar els documents exigibles per la legislació de Seguretat i Salut en el treball (Llei 3/2007, 4 juliol)
- Mantenir i aportar a inspecció de treball, en els terminis establerts, la documentació requerida, en especial, anotacions en el llibre d'incidències per incompliments o advertències, especialment en cas de paralització parcial o total de l'obra (RD.1109/2007)
- Assistència, acompanyament i tràmits davant requeriments de l'autoritat laboral, o inspecció de treball, en cas necessari.

Final de la coordinació

Finalitzarà la seva actuació a l'obra en donar-se alguna de les circumstàncies següents:

1. Quan s'hagi signat l'acta de recepció sense reserves de les obres.
2. En el cas de recepció tàcita, quan la DF hagi emès i visat el certificat final d'obra i no hi hagi treballadors de les empreses contractistes o treballadors autònoms contractats pel promotor, que treballin a l'obra.
3. Quan a l'obra no hi treballi més d'una empresa o treballador autònom i el promotor i aquesta empresa confirmin per escrit al Coordinador de Seguretat i Salut en fase d'execució de les obres que ja no tenen prevista la contractació o intervenció en aquesta obra de cap altra empresa o treballador autònom.

En el cas de paralització temporal de l'obra sense haver-se finalitzat, el Coordinador de Seguretat i Salut en fase d'execució de les obres, si no rescindeix el seu contracte, haurà de comunicar fefaentment al promotor la suspensió dels seus treballs com a Coordinador, requerint-li que quant es reprenguin les obres se li notifiqui de la mateixa manera per tal que pugui reprendre la seva activitat. D'aquesta circumstància en deixarà constància al Llibre d'incidències i ho comunicarà a l'ITSS.

Les obligacions legals dels serveis i del Coordinador de Seguretat i Salut en fase d'execució de les obres podran ser totes les definides a la legislació vigent en matèria de prevenció de riscos laborals i coordinació de seguretat i salut en el treball:

- Directiva 92/57/CEE de 24 de juny (DO:26/08/92) "Disposicions mínimes de seguretat i de salut que s'han d'aplicar a les obres de construccions temporals o mòbils".
- RD. 1627/1997 de 24 de octubre (BOE:25/10/97) "Disposicions mínimes de Seguretat i de Salut a les obres de construcció". Transposició de la Directiva 92/57/CEE
- Llei 31/1995 de 8 de novembre (BOE:10/11/95) "Prevención de riesgos laborales"
- Llei 3/2007, de 4 de juliol, de l'obra pública de Catalunya.

Dotació dels equips tècnics

El licitador proposarà els membres del equip per realitzar les tasques previstes. Les propostes podran portar un únic perfil tècnic o diversos membres amb perfils diferents de, a títol indicatiu:

- Arquitecte
- Arquitecte/a Tècnic/a
- Aparellador/a
- Enginyer/a de l'edificació
- Enginyer
- Enginyer tècnic Industrial.

Tant la idoneïtat del perfil del Tècnic com la de la seva dedicació es valoraran d'acord amb les necessitats del servei derivades de la tipologia i nombre de centres objecte del contracte.

S'hauran de preveure les absències d'aquests tècnics i nomenar-ne un substitut que haurà de complir, com a mínim, les mateixes condicions d'aptitud, solvència tècnica, econòmica, financera, d'experiència i formació que les de la persona substituïda.

Personal

El personal que formarà part de l'equip tècnic, per a cada fase de la realització dels serveis tècnics contractats, serà l'idoni en nom, titulació i experiència, per a la bona marxa dels treballs, segons el volum de les feines i la responsabilitat requerida.

L'adjudicatari haurà de designar un representant tècnic, que serà l'interlocutor directe amb el **contractant** i els centres.

Mitjans

L'adjudicatari disposarà de tots els mitjans i instal·lacions necessàries per a un correcte desenvolupament dels treballs.

3. CONDICIONANTS GENERALS DELS PROJECTES D'INSTAL·LACIONS I ADEQUACIONS.

A continuació es llisten els condicionants genèrics pels projectes d'edificació de l'Ajuntament de Barcelona. Caldrà donar compliment sempre que sigui possible, tenint en compte les característiques i particularitats específiques d'aquesta actuació.

3.1 GENERALS

La proposta haurà de complir totes les normatives vigents aplicables, especialment les que fan referència a seguretat d'utilització, seguretat contra els incendis, manteniment, materials i sostenibilitat.

Tots els espais i recorreguts comuns de l'equipament seran accessibles.

Les zones on es facin activitats sorolloses s'aïllaran acústicament del soroll aeri i d'impacte.

S'utilitzaran materials de manteniment nul o mínim, amb gran durabilitat i fàcil substitució.

Es valorarà la utilització de materials reutilitzats-reutilitzables o reciclats-reciclables que compleixin la resta de premisses de manteniment i durabilitat.

3.2 INSTAL·LACIONS (Lots 1 i 2)

El projecte inclourà la legalització de totes les instal·lacions.

Instal·lació elèctrica:

En les zones comuns l'enllumenat es gestionarà per detectors de presència i interruptors temporitzats.

Llocs de treball: S'ha d'evitar l'existència de cables de corrent, telefonia i/o dades pel paviment. Els cables han d'anar protegits i col·locats amb regletes per evitar caigudes. El cablejat dels mobles es farà agrupat i per la zona més allunyada de l'àmbit del usuari. No es situarà cap endoll a menys d'1m dels treballadors.

Les preses de corrent dels serveis on pugui accedir o siguin utilitzats per infants, amb la finalitat d'evitar el perill de contactes directes, s'han de situar a una alçaria mínima de 1,70m, o bé dotar-les d'un mecanisme de seguretat homologat.

Instal·lació d'aigua sanitària i aigua calenta sanitària:

Les aixetes seran del tipus de polsador temporitzat.

S'instal·larà un by-pass en l'entrada de l'escomesa d'aigua per facilitar les funcions mantenidores del tractament de la legionel·la.

Les cisternes dels wc's seran de doble descàrrega. Hauran de ser encastades o anti-vandàliques i cada aparell disposarà de claus de pas.

Sistemes de protecció contra intrusió:

En el cas que l'Ajuntament tingui una subcontracta en el manteniment o vigilància d'una empresa externa, i en el cas d'intervenció en aquest sistema, serà necessari coordinar-se amb l'empresa adjudicatària d'aquests serveis.

Sistemes de protecció contra incendis:

El centre que disposi d'una instal·lació d'alarma de foc i /o un sistema d'extinció i que l'ajuntament tingui subcontractat el manteniment o vigilància a una empresa externa, en cas d'intervenció en aquest sistema, serà necessari coordinar-se amb l'empresa adjudicatària d'aquests serveis, o amb bombers.

Climatització dels espais:

El criteri general és de que l'edifici es pugui condicionar per zones d'ús, especialment aquelles que es puguin utilitzar en hores diferents.

La ventilació i climatització de les estances es farà tenint en compte criteris d'estalvi energètic i de manteniment mínim.

L'ajuntament subcontracta el manteniment a una empresa externa, en cas d'intervenció en aquest sistema, serà necessari coordinar-se amb l'empresa adjudicatària d'aquests serveis.

Ascensors:

La botonera dels ascensors ha de ser adaptada a les persones amb disminució: alçària, Braille.

S'ha de senyalitzar a les portes d'entrada la prohibició d'utilització de l'ascensor en cas d'emergència (incendis).

Condicions ambientals:

S'han d'evitar les temperatures i humitats extremes, els canvis sobtats de temperatura, els corrents d'aire molests, els olors desagradables, la irradiació excessiva i, en particular, la radiació solar mitjançant les finestres, llums o envans envidriats. Als llocs de treball tancats s'han de complir, en particular, les següents condicions:

Temperatura:

La temperatura dels locals destinats a oficines o similars estarà compresa entre els 17 i 27°C. En espais d'on sigui d'aplicació el RD sobre pantalles de visualització de dades, la temperatura estarà compresa entre els 23 i 26°C a l'estiu i entre 20 i 24°C a l'hivern. D'acord a la "Instrucció d'Alcaldia en relació a l'ús racional i eficient de l'aire condicionat a l'estiu" de 22-07-2005 (Nº resolució: S1/D/2005-03184), la temperatura de confort en interiors a l'estiu no haurà de ser inferior a 24°C.

Humitat relativa:

Estarà compresa entre el 45% i el 55%. La recomanada es del 50% (límit inferior en locals amb possibilitat d'electricitat estàtica).

Corrents d'aire:

El límit de corrent d'aire utilitzant sistemes d'aire condicionat serà de 0,25m/s en cas de treballs sedentaris (oficines) i 0,35m/s en els casos restants.

Ventilació / renovació d'aire:

S'estarà a allò que disposi la normativa vigent aplicable. El sistema de condicionament d'aire emprat, i en particular la distribució d'aire net (difusors) i recuperat d'aire viciat, hauran d'assegurar una efectiva renovació d'aire de tots els espais interiors susceptibles d'ocupació.

El sistema d'aportació d'aire primari, en els casos que no es pugui ventilar les dependències mitjançant finestres a façana, han de garantir que, independentment del funcionament dels climatitzadors, assegurem l'aportació d'aire de renovació (instal·lació de dos circuits independents).

Cal tenir en compte la situació de la presa d'aire exterior, a l'objecte de no situar-la a prop de fonts contaminants (xemeneies d'extracció de fums, bafs, etc.), així com els tipus de filtres i la previsió de manteniment d'aquests i la neteja periòdica dels conductes de distribució interior.

És important que als projectes es dibuixi en planta la situació dels llocs de treball per tal d'ubicar correctament els difusors de la climatització.

Es lavabos, si no és possible dotar-los de ventilació natural, han de disposar com a mínim, de sistemes d'extracció dinàmica o forçada.

Per altra banda, sempre que es realitzin treballs de pintura, caldrà:

- Disposar de ventilació permanent a través de finestres. En cas que aquesta no sigui suficient o inexistent, es disposarà d'extracció forçada.
- Un cop finalitzats els treballs, s'hauran de canviar els filtres del sistema de climatització.

Soroll:

Les condicions acústiques dels llocs de treball han de permetre una adequada intel·ligibilitat del so, així com el control dels efectes no desitjats, com la reverberació o focalització excessiva. En els casos que la configuració arquitectònica o la disposició dels llocs de treball no permetin eliminar aquests efectes no desitjats, s'han d'utilitzar unitats d'absorció: revestiments acústics per a parets, captadors acústics, panell o pantalles acústiques, etc.

Consideracions per evitar electricitat estàtica:

Independentment de les mesures que ja s'han indicat en apartats anteriors, tant en relació a la humitat relativa del centre com a l'ús de paviments o al disseny d'espais, als centres susceptibles d'acumular electricitat estàtica caldrà tenir en compte els següents aspectes:

- a) En cas d'existència de mobiliari (taules, armaris arxivadors,...) i/o elements comuns (portes, baranes,...) amb parts metàl·liques susceptibles d'acumular electricitat estàtica que pugui afectar als treballadors s'haurà de:
 - Evitar la influència de les instal·lacions elèctriques sobre les parts metàl·liques, millorant l'aïllament elèctric del cablejat respecte de l'estructura metàl·lica.
 - Ordenació de xarxes de cablejat evitant en lo possible la proximitat al lloc de treball a fi i efecte de reduir la influència del camp magnètic dels mateixos.
- b) En cas d'existència de paviment tècnic, caldrà assegurar la conductivitat d'aquest per a evitar l'acumulació d'electricitat estàtica, tal i com s'especifica a l'apartat 3.2.

3.3 MATERIALS I SISTEMES CONSTRUCTIUS

Cal que les propostes arquitectòniques no impliquin grans actuacions estructurals. Així, cal evitar les solucions que suposin un sobrecost en la construcció o el posterior manteniment respecte a les solucions estandarditzades.

Els sistemes constructius utilitzats hauran de ser provats, racionals i de manteniment mínim.

Es controlarà l'ús de cel-rasos aplacats, reforçant-ne els ancoratges per evitar que es desprenguin plaques sobre els usuaris en cas de rebre cops accidentalment.

Es potenciarà l'ús de cel-rasos acústics per tot l'equipament i revestiments porosos, per reduir el temps de reverberació augmentant el confort de l'usuari.

Totes les parets es compondran d'un material impermeable fàcilment rentable.

Tota la fusta que es faci servir haurà de provenir d'explotacions sostenibles i haurà d'aportar les certificacions pertinents a l'efecte.

Eficiència energètica:

L'Ajuntament de Barcelona, seguint les línies que estableix el Compromís ciutadà per la sostenibilitat 2012-2022, el Decret per a l'ambientalització de les obres, la Política de compra responsable de fusta de gestió forestal sostenible, el Pla d'autosuficiència energètica de Barcelona (2024), el Pla per a la millora de la qualitat de l'aire de Barcelona, el Pla del verd i de la biodiversitat de Barcelona 2020, l'Ordenança del medi ambient de Barcelona i altres plans relacionats, com el Pla d'autosuficiència energètica en edificis municipals; treballa per minimitzar els impactes ambientals derivats de les obres municipals i tendir a l'autosuficiència energètica i l'excel·lència ambiental en els projectes d'espai públic i d'edificació.

Per tal de garantir aquest compromís, el projecte haurà de complir amb la "Instrucció tècnica per a l'aplicació de criteris de sostenibilitat en projectes d'obres" de l'Ajuntament de Barcelona, publicada al número 14 de la gasetta Municipal de Barcelona, en data 15 de maig de 2015.

La instrucció es pot descarregar al següent enllaç:

http://www.ajsosteniblebcn.cat/ins_cat_cap_obres_mag_67292.pdf

En referència als projectes d'edificació s'hauran d'aplicar els següents aspectes:

- Decret per l'ambientalització de les obres
- Criteris generals d'autosuficiència energètica ambiental
- Aplicació de la instrucció de fusta
- Criteris de màxima autosuficiència energètica
- Certificació energètica mínima
- Càlcul del cost total de la propietat
- Criteris addicionals d'eficiència energètica per a la renovació/rehabilitació d'edificis existents
- Criteris d'autosuficiència hídrica
- Criteris a favor de l'economia circular
- Criteris relatius a altres estàndards d'excel·lència ambiental

Paviments:

Els paviments seran durables. No podran ser lliscants i disposaran de sòcol.

El material utilitzat com a paviment i el grau de poliment, especialment a les zones d'accés als centres han de procurar resistència al lliscament per evitar risc de caigudes, independentment de complir amb la resta de condicions que estableixen la normativa vigent en quant a l'accessibilitat.

Els fabricants, especialment dels paviments tècnics, han de subministrar certificat conforme el seu producte és ignífug i garanteix la condició de conductivitat, en referència a la no acumulació d'electricitat estàtica.

Els paviments utilitzats en vestidors, lavabos, etc. i on existeixin dutxes, han d'ésser antilliscants.

S'exigirà que els paviments que es col·loquin en l'equipament, especialment els sintètics, siguin dissipatius. No s'admetran paviments que no garanteixin aquest requeriment.

Envans, portes i finestres:

Els envans de vidre i les finestres exteriors han d'ésser laminats i les portes de seguretat. Els envans i portes transparents han de disposar d'una senyalització a l'alçada de la vista.

Els elements de vidre han de ser accessibles per tal de facilitar la neteja, i en cas de no ser possible, s'han d'instal·lar línies de vida, plataformes elevadores o d'altre sistema que garanteixi la seguretat dels treballadors.

Les fusteries, ampits i muntants no disposaran d'elements sortints o tallants, evitant el perill per als usuaris.

Escales, baranes i passamans:

Les baranes s'han de dissenyar de forma que no siguin enfiladisses i amb una separació de barrots vertical, en el cas de que n'hi hagi, inferior a 12cms. Es recomana que l'extrem dels passamans no tingui arestes vives, s'han d'utilitzar formes arrodonides.

4. TERMINI D'EXECUCIÓ

Es definirà per cada intervenció en cadascun dels equipaments d'un lot, el termini de presentació de pressupost, d'inici d'obra i temps d'execució, sempre dins de la durada del termini d'execució de la durada de les prestacions de la licitació.

Abans de l'inici de l'obra, el contractista haurà de presentar per a la seva aprovació (dins del termini de quinze dies naturals des de la formalització del contracte), un programa de treball especificant els períodes d'execució de les diferents unitats d'obra en relació als terminis parcials en què s'hagin de fer les diverses parts en que es descompongui l'obra així com un detall de la seva duració.

5. NORMATIVA APLICABLE

A l'execució del contracte l'Adjudicatari haurà de vetllar pel compliment de les Normes o Reglaments Tècnics i de Salut i Riscos Laborals vigents, així com la Normativa que sigui d'aplicació per les característiques dels treballs a realitzar. Quedant incloses totes les Normes i Reglaments d'àmbit Nacional, Autonòmic i Local, i les seves possibles modificacions vigents i futures, així com les Directrius Europees.

6. SEGURETAT I SALUT, RESIDUS

En la fase de concurs el licitador/a presentarà l'avaluació de Riscos Possibles, que de manera genèrica comporten les obres de millora i d'arranjaments interiors i adaptació d'espais per a noves necessitats dels equipaments adscrits a la Gerència de Drets Socials, Salut, Cooperació i Comunitat de la ciutat de Barcelona.

Un cop adjudicat el concurs i d'acord amb el Reial Decret 1627/97, per l'adjudicatari/a de les obres, és condició indispensable, que s'elabori el **Pla de Seguretat i Salut**, en concordança al Estudi Bàsic de Seguretat i Salut, havent gestionat, amb les empreses o autònoms subcontractats la seva adhesió al esmentat Pla, i que es presenti al tècnic/a coordinador/a de Seguretat i Salut per a la seva aprovació i així mateix es designarà el tècnic/a responsable de seguretat de les obres per part de l'empresa.

3- Serà d'obligat compliment en matèria de Seguretat i Salut, tota la normativa legal aplicable, principalment la que a continuació es descriu i així com les disposicions legals que les desenvolupen i les corresponents normes tècniques reglamentaries:

- Directiva 92/57/CEE de 24 de juny (DO:26/08/92) Disposicions mínimes de seguretat i de salut que s'han d'aplicar a les obres de construccions temporals o mòbils.
- RD 1627/1997 de 24 de octubre (BOE:25/10/97) Disposicions mínimes de Seguretat i de Salut a les obres de construcció. Transposició de la Directiva 92/57/CEE
- Ley 31/1995 de 8 de noviembre (BOE:10/11/95) Prevención de riesgos laborales
- Llei 3/2007, de 4 de juliol, de l'obra pública de Catalunya

4- Tots els residus que es produeixin tant per l'enderroc com pel seu muntatge, manteniment i reparacions, es tractaran tal com s'especifica en el Decret 201/94 del Departament de Medi Ambient de la Generalitat de Catalunya, D.O.G.C. 08/08/94.


Barcelona, a data de la signatura

Oscar Marín Fraile
Direcció d'Edificació i Serveis Generals
Gerència de Drets Socials, Salut, Cooperació i Comunitat

A – ANNEXOS

A1. RELACIÓ d'EQUIPAMENTS

RESUM D'EQUIPAMENTS I SUPERFÍCIES PER DISTRICTES Àrea de Drets Socials, Salut, Cooperació i Comunitat Direcció d'Edificació i Serveis Generals		
	Districte	Superfície
1	Ciutat Vella:	12.342,23 m ²
2	Eixample (s/seu DS Valencia):	29.000,13 m ²
3	Sants-Montjuïc:	12.991,36 m ²
4	Les Corts:	3.494,97 m ²
5	Sarrià-Sant Gervasi:	3.740,54 m ²
6	Gràcia:	7.086,87 m ²
7	Horta-Guinardó:	6.125,49 m ²
8	Nou Barris:	17.822,26 m ²
9	Sant Andreu:	10.193,39 m ²
10	Sant Martí:	30.960,15 m ²
12	ALTRES	2.941,58 m ²
	TOTALS	136.698,97 m²



NOTA:

*** Les adreces dels habitatges/pisos/equipaments indicats, es facilitarien, si calgués, puntualment i en cas de necessitat d'intervenció.
 Al llistat si apareix la quantitat unitària i la superfície d'intervenció orientativa, per tal de respectar la Llei Orgànica 15/1999 de protecció de Dades de Caràcter personal i les normes que la desenvolupin.

RELACIÓ D'EQUIPAMENTS: SUPERFÍCIES PER DISTRICTES

 Àrea de Drets Socials, Salut, Cooperació i Comunitat
 Direcció d'Edificació i Serveis Generals

Equipament	Adreça	Sup	Lot
------------	--------	-----	-----

Districte 01 - Ciutat Vella

Equipament	Adreça	Sup	Lot
CSS RAVAL NORD / RAVAL SUD	c/ Carme, 101-109, 2 (1)	1.412,33	1
CSS BARCELONETA	c/ Balboa, 11	383,15	1
CSS GÒTIC	c/ Correu Vell, 5	460,00	1
CSS CASC ANTIC	Pg. Picasso, 4	326,85	1
HABIT. GG BARCELONETA (nov. 2004) (44 viv)	c/ Pinzón 6-12	300,00	2
HABIT. GG REINA AMALIA I (32 viv: B+6)	c/ Reina Amàlia, 33	893,68	2
HABIT. GG REINA AMALIA II (64 viv: B+8)	c/ Lleialtat, 7	500,00	2
HABIT. GG SANTA CATERINA (juny 2005)(32 viv)	c/ Colomines 3-5, bl A, 3-2	500,00	2
CIBER AULES PER A GG (CASAL DE GENT GRAN TRUETA)	c/ Reina Amàlia, 31-33		2
EAIA CASC ANTIC-CSS Casc Antic	Pg. Picasso, 4	203,85	1
EAIA GÒTIC I BARCELONETA	c/ Mirallers, 1	126,61	1
EAIA RAVAL-PIAD Ciutat Vella	c/ Nou de la Rambla, 45	490,00	1
HABITAT. INCLUSIÓ - Lot 2 - ATRA - PMH	***	59,00	2
HABITAT. INCLUSIÓ - Lot 2	***	100,00	2
HABITAT. INCLUSIÓ - Lot 2	***	57,00	2
HABITAT. INCLUSIÓ - Lot 2	***	70,00	2
HABITAT. INCLUSIÓ - Lot 2 - ATRA - Agència de l'Habitatge de Catalunya	***	90,00	2
HABITAT. INCLUSIÓ - Lot 2 - ATRA - Agència de l'Habitatge de Catalunya	***	78,54	2
HABITAT. INCLUSIÓ - Lot 2 - PROGRESS - Agència de l'Habitatge de Catalunya	***	56,69	2
HABITAT. INCLUSIÓ - Lot 2 - ATRA - Agència de l'Habitatge de Catalunya	***	50,11	2
CAFT SANT PERE MES BAIX (Habitatges per desnonaments)	***	1.112,00	2
Allotjaments de Proximitat Provisionals (APROP) - C. Vella	c/ Josep Pijoan, 5		2
MENJADOR ÀPATS EN COMPANYIA CGG DEL CASC ANTIC (CGG COMERÇ)	c/ Rec 21-23; c/ Comerç, 52	250,00	2
MENJADOR ÀPATS EN COMPANYIA CGG PATI LLIMONA	c/ Correu Vell, 5	256,00	2
MENJADOR ÀPATS EN COMPANYIA CGG TRUETA	c/ Reina Amàlia, 31-33	348,00	2
MENJADOR ÀPATS EN COMPANYIA CGG JOSEP TARRADELLES	Pl. Caramelles, 3 baixos	296,00	2
CIAJ (Centre d'Informació i Assessorament per a Joves)	c/ Sant Oleguer, 2 - 8, local 1	760,00	2
EQUIPAMENTS DE DONA-CA LA DONA	c/ Ripoll, 25	550,00	2
CMAU-VM	***	720,00	2
PIAD CIUTAT VELLA-EAIA Raval	c/ Nou de la Rambla, 45, 4ª	190,00	1
SERVEI D'ATENCIÓ A L'HOME-SAH	Av. Marqués d'Argentera 22	501,14	2
OFICINA D'ATENCIÓ ALS DRETS - OAD - (OFICINA PER LA NO DISCRIMINACIÓ O.N.D.)	c/ Ferran, 32	500,00	2
OFICINA D'AFERS RELIGIOSOS - OAR	c/ Comerç 44-46	420,00	2
EQUIP INTERDISCIPLINARI PER LA PETITA INFÀNCIA (EIP) CIUTAT VELLA	c/ Reina Amàlia, 31	281,28	2
		12.342,23	

Districte 02 - L'Eixample			
Equipament	Adreça	Sup	Lot
CSS ANTIGA ESQUERRA EIXAMPLE-Piad Eixample	c/ Mallorca, 219, 2º i 3º	313,11	1
CSS SANT ANTONI	c/ Calàbria, 38	441,40	1
CSS NOVA ESQUERRA EIXAMPLE	c/ Comte Borrell, 305	348,36	1
CSS SAGRADA FAMILIA	c/ Mallorca, 425-433	375,99	1
CSS DRETA EIXAMPLE-Eaia Eixample	Pl. Tetuan, 2	462,00	1
CSS FORT PIENC	Antiga Carretera d'Horta, 1	400,00	1
HABIT. GG CAMPO SAGRADO (set. 2003) (12 viv)	c/ Campo Sagrado 31-35	780,00	2
RESIDÈNCIA GG FRANCESC LAYRET	Gran Via Corts Catalanes, 475-477	2.817,38	2
RESIDÈNCIA GG (i Centre de Dia) FORT PIENC	c/ Sardanya, 139-147	5.260,30	2
EAIA CENTRAL	c/ València 344, 3a	117,00	1
EAIA EIXAMPLE-CSS Dreta Exemple	Pl. Tetuan, 2	315,00	1
EAIA PARAL.LEL (SANTS MONTJUÏC)	Av. Paral.lel, 196-202	283,76	1
EAIA+EDEIAR Equip de Demandes d'Estudi d'Infància i Adolescència en Risc	C/ València, 344		1
Bcuida	c/ Viladomat, 127	1.600,00	2
SERVEIS D'INSERCIÓ SOCIAL (SISEP (Servei Inserció Social Espai Public))	c/ Casp, 126; baixos	917,65	2
EGG FORT PIENC	c/ Ribes, 14/Pl. Fort Pienc, 4-5	180,00	2
MENJADOR ÀPATS EN COMPANYIA CGG SAGRADA FAMÍLIA	c/ Mallorca, 425-433	200,00	2
MENJADOR ÀPATS EN COMPANYIA CGG ESQUERRA DE L'EIXAMPLE	c/ Rosselló, 78-80	180,00	2
MENJADOR ÀPATS EN COMPANYIA CGG SANT ANTONI	c/ Comte Borrell, 44-46	200,00	2
SAIER 1 PARAL.LEL (Servei d'Atenció a Immigrants, Emigrants i Refugiats)	Av. Paral.lel, 196-200	305,39	2
PIAD EIXAMPLE	c/ Calàbria, 260	191,00	1
CENTRE DE RECURSOS LGTBI - Casal Lambda	c/ Comte Borrell, 22	876,77	2
SERVEI DE GESTIÓ DE CONFLICTES - SGC	c/ València 344, Entlo	217,25	2
OFICINA DE PRESTACIONS SOCIALS I ECONÒMIQUES - OPSE	c/ Aragó, 344	650,00	1
SADEP ZONA 1 - PAMEM	c/ Consell de Cent 425-427, 3er 2ª	420,00	1
SADEP Zona 4 (Sant Andreu - Sant Martí)	c/ Nàpols, 227, 4ª	297,27	1
ARXIU EIXAMPLE-CSS Sant Antoni	c/ Calàbria, 38 P. Sotano	341,00	2
AREA DE DRETS SOCIALS 1	c/ València, 344	5.786,50	1
SEU ÀREA DE DRETS DE CIUT. PARTIC. I TRANSP. & DRETS SOCIALS	Pg. St. Joan, 75	4.723,00	1
		29.000,13	

Districte 03 - Sants-Montjuïc			
Equipament	Adreça	Sup	Lot
CSS ZONA FRANCA-LA MARINA	c/ Foneria, 19	619,58	1
CSS COTXERES DE SANTS	Ctra. De Sants, 79-83	603,43	1
CSS NUMANCIA	c/ Numància, 7	532,00	1
CSS POBLE SEC	c/ Roser, 15, PB 2 3	630,50	1
CAI LA MARINA	Jardins de Can Ferreró	1.083,00	2
HABIT. GG GRAN VIA (abril 2004) (36 viv)	Gran Via Corts Catalanes, 120-126	500,00	2
HABIT. GG BRONZE-COURE (juliol 2008) (40 viv)	c/ Coure, 8	1.781,20	2
RESIDÈNCIA I APART. GG JOSEP MIRACLE (39 viv)	c/ Bonet i Muixi, 1-3	3.232,00	2
EQUIPAMENT INTEGRAL ZONA FRANCA	c/ 60 nº 9	890,00	2
Centre Acol·lida Diurna POBLESEC-Saier F.H.	c/ Font Honrada 8	641,31	2
MENJADOR SOCIAL PARAL.LEL	Av. Paral·lel, 97	224,80	2
MENJADOR ÀPATS EN COMPANYIA CGG LA CAPA	c/ Alts Forns, 82-86	200,00	2
CGG POBLE SEC	Pl. Sortidor, 12, pl 1ª	180,00	2
CANPEDRÓ	c/ Sant Crist, 13	180,00	2
CREU DELS MOLERS	c/ Creu dels Molers, 21	180,00	2
MENJADOR ÀPATS EN COMPANYIA MURILLO 16	Murillo 16	168,00	2
SAIER 2 (FONT HONRADA)	c/ Font Honrada, 10	398,04	2
SAIER 3 (abans OFICINES CADASTRE c/TARRAGONA)	c/ Tarragona, 141-157; local 1	416,50	2
PIAD SANTS-MONTJUÏC-CSS Cotx. Sants	Ctra. Sants 79-81	60,00	1
PIS INCLUSIÓ	***	90,00	2
PIS INCLUSIÓ	***	78,00	2
PIS INCLUSIÓ	***	79,00	2
PIS INCLUSIÓ	***	79,00	2
PIS INCLUSIÓ	***	79,00	2
PIS INCLUSIÓ	***	66,00	2
		12.991,36	

Districte 04 - Les Corts			
Equipament	Adreça	Sup	Lot
CSS LES CORTS	c/ Can Bruixa, 7-11	455,29	1
CSS MATERNITAT-SANT RAMON-Eaia Les Corts	Travessera de les Corts, 122	550,00	1
HABITATGES GG MONTNEGRE (set. 2003) (21 viv)	c/ Montnegre, 39	1.050,00	2
EAIA LES CORTS-SARRIÀ-CSS Mat.-S.Ramón	Travessera de les Corts, 122	200,00	1
ESPAI FAMILIAR I CENTRE OBERT LES CORTS	c/ Benavent, 20-22	739,68	2
RESIDÈNCIA SANITAS	c/ Evarist Arnús, 32	200,00	2
MENJADOR ÀPATS EN COMPANYIA CGG CAN NOVELL (FÍGOLS-LES CORTS)	c/ Fígols, 23	210,00	2
PIAD LES CORTS	Pl. Comas, 18	90,00	1
		3.494,97	

Districte 05 - Sarrià-Sant Gervasi			
Equipament	Adreça	Sup	Lot
CSS SARRIÀ	c/ Salvador Mundi, 4 bis	418,13	1
CSS SANT GERVASI	c/ Arimon, 7	488,60	1
HABITATGES GG QUATRE CAMINS (44 viv)	c/ Infanta Isabel, 9-11 c/ Vista Bella, 7-9	1.891,81	2
C.A.N. SARRIÀ (CENTRE D'ACOLLIDA NOCTURNA - CPA SARRIA)	c/ Cister, 20-22	702,00	2
MENJADOR ÀPATS EN COMPANYIA CGG CAN CASTELLÓ	c/ Castelló, 1-7	150,00	2
PIAD SARRIÀ-ST. GERVASI	c/ Brusi, 61	90,00	1
		3.740,54	

Districte 06 - Gràcia			
Equipament	Adreça	Sup	Lot
CSS LA VILA DE GRÀCIA	Mozart 24 (Pl. Vila de Gràcia,2)	407,24	1
CSS CAMP D'EN GRASSOT-GRÀCIA NOVA	c/ Ca n'Alegre de dalt, 5 Sant Lluís, 90-92 PIB	667,19	1
CSS LA SALUT - EI COLL - VALLCARCA i ELS PENITENTS	c/ Sargelet, 2; c/ Maignon, 15	387,00	1
HABIT. GG CIBELES (32 viv)	c/ Corsega, 363	2.368,10	2
EAIA GRÀCIA	c/ Ca n'Alegre de dalt, 5; pl 2 Sant Lluís, 90-92 PI 2	164,57	1
MENJADOR ÀPATS EN COMPANYIA GG LA SEDETA	c/ Sicília, 321 (c/ S. Ant. M. Claret, 78, sot)	150,00	2
MENJADOR ÀPATS EN COMPANYIA CC EL COLL-LA BRUGUERA	c/ Aldea, 15-17	224,37	2
MENJADOR ÀPATS EN COMPANYIA MEMORY COL	c/ Perill, 6	200,00	2
TRADICIONARIUS	Pl Anna Frank	220,00	2
MENJADOR ÀPATS EN COMPANYIA GOYA	c/ Goya, 1	156,00	2
PIS IMMIGRANTS (CREU ROJA), SORS	c/ Sors nº 15	140,00	2
ESPAI JOVE LA FONTANA	c/ Gran de Gràcia, 190	150,00	2
FAMILIES AMB FILLS I FILLES ADOLESCENTS (SERVEI PER A ADOLESCENTS I FAMÍLIES - LA SEDETA (SAIF))	c/ Sant Antoni Maria Claret, 64-78	591,40	2
CIRD DONA (CENTRE INFORMACIÓ I RECURSOS PER DONES)	c/ Camèlies, 34 - 38	420,00	2
PIAD GRÀCIA	Pl. Vila de Gràcia, 3, local 1	75,00	1
SADEP ZONA 2 (+Serveis Educatius Consorci Educació)	c/ Mare de Deu de la Salut, 87	400,00	1
CIDEU (Centro Iberoamericano de Desarrollo Estratégico Urbano)	Pl. Vila de Gràcia 6, pl 1	366,00	2
		7.086,87	

Districte 07 - Horta-Guinardó			
Equipament	Adreça	Sup	Lot
CSS HORTA-Ludoteca Horta	Pl. Santes Creus, 8	576,54	1
CSS VALL D'HEBRON-TEIXONERA	Av. Cardenal Vidal i Barraquer, 47-51	456,49	1
CSS CARMEL	c/ Santuari, 27	391,70	1
CSS BAIX GUINARDÓ-CAN BARÓ	c/ Lepant, 373-387	410,37	1
CSS GUINARDÓ	Rda. Guinardó, 113-141	405,08	1
HABIT. GG MARINA (gener 2005) (14 viv)	c/ Taxdirt, 28	500,00	2
HABIT. GG CAN TRAVI (junio 2009) (APARTAMENTS AMB SERVEIS) (81 ap)	c/ Can Travi, 30	500,00	2
RESIDÈNCIA GG PARC DEL GUINARDO	c/ Garriga i Roca, 62-64	1.394,34	2
EAIA HORTA-GUINARDÓ	c/ Marina, 343 Bxos	250,00	1
EQUIPAMENT INTEGRAL HORTA	c/ Camí de l'Esglesia, 1-3	457,37	2
MENJADOR ÀPATS EN COMPANYIA CCG BAIX GUINARDÓ	c/ Marina, 380	180,00	2
PIS IMMIGRANTS (BENALLAR)	***	46,73	2
PIS IMMIGRANTS (ACATHI)	***	63,50	2
PIS IMMIGRANTS (BENALLAR)	***	48,10	2
PIAD HORTA-GUINARDÓ	c/ Arenys 75	50,00	1
PIS INCLUSIÓ	***	44,34	2
PIS INCLUSIÓ	***	57,53	2
PIS INCLUSIÓ	***	55,00	2
PIS INCLUSIÓ	***	58,40	2
LUDOTECA HORTA-CSS Horta	Pl. Santes Creus, 8-10	180,00	2
		6.125,49	

Districte 08 - Nou Barris			
Equipament	Adreça	Sup	Lot
CSS GUINEUETA-VERDUN-PROSPERITAT	c/ Enric Casanovas, 73-77	464,87	1
CSS ROQUETES-TRINITAT NOVA-CANYELLES.-Eaia NB	c/ Vidal i Guasch, 76-78	517,10	1
CSS CIUTAT MERIDIANA-TORRE BARO-VALLBONA	Av. Rasos de Peguera, 25	504,55	1
CSS PORTA-VILAPISCINA-TORRELOBETA	c/ La Selva, 57	508,34	1
HABIT. GG VIA FAVÈNCIA I (nov. 2004) (19 viv)	Via Favència 446 - 450	500,00	2
HABIT. GG VIA FAVÈNCIA II (set. 2005) (19 viv)	Via Favència 374-376	500,00	2
HABIT. GG URRUTIA (octubre 2008) (49 viv)	Pg. Urrutia, 5-11	500,00	2
HABIT. GG TORRE JÚLIA (Via Favència III) (90 viv)	Via Favència, 350	4.727,22	2
APARTAMENTS GG PAU CASALS (68 viv)	c/ Juan R. Jimenez, 4-6; 1ª pl	2.492,00	2
CIBER AULES PER A GG (CASAL D'AVIS CAN PEGUERA)	c/ Camós, 1	50,00	2
CIBER AULES PER A GG (CASAL GENT GRAN COTXERES DE BORBO)	Pl. Carmen Laforet, 11	50,00	2
EAIA NOU BARRIS-CSS Roquetes (Pendent Desdoblament NB Sud)	c/ Vidal i Guash, 76-78	156,40	1
EAIA NOU BARRIS SUD (Pendent desdoblament)	Deia, 28	296,05	1
NOU EAIA HORTA	Passeig Maragall, 362		1
PAIDOS (MAGATZEM DPT INFRAESTRUCTURES)	Pl. Gabriel Alomar s/h; c/ Manuel Sanchis Guamer, 2-10	366,42	2
HABITAT. INCLUSIÓ - Lot 1	***	88,00	2
HABITAT. INCLUSIÓ - Lot 1	***	88,00	2
HABITAT. INCLUSIÓ - Lot 1	***	85,00	2

PIS INCLUSIÓ - PROGRESS - Agència de l'Habitatge de Catalunya-Lot 1	***	70,89	2
PIS INCLUSIÓ-PROGRESS-Agència de l'Habitatge de Catalunya-Lot 1	***	71,66	2
PIS INCLUSIÓ-PROGRESS-Agència de l'Habitatge de Catalunya-Lot 1	***	65,00	2
PIS INCLUSIÓ-PROGRESS-Agència de l'Habitatge de Catalunya-Lot 1	***	70,00	2
PIS INCLUSIÓ - Caritas - REGESA	***	162,00	2
PIS INCLUSIÓ - Fundació Mambre - REGESA	***	107,00	2
PIS INCLUSIÓ - Fundació Mambre - REGESA	***	107,00	2
PIS INCLUSIÓ - Caritas - REGESA	***	105,00	2
PIS INCLUSIÓ - Caritas - PATRIMONI	***	105,00	2
PIS INCLUSIÓ - Creu Roja - PATRIMONI	***	105,00	2
PIS INCLUSIÓ - Creu Roja - PATRIMONI	***	105,00	2
PIS INCLUSIÓ - Fundació Mambre - PATRIMONI	***	105,00	2
PIS INCLUSIÓ - Fundació Mambre - PATRIMONI	***	106,00	2
PIS INCLUSIÓ - Fundació Mambre - PATRIMONI	***	105,00	2
PIS INCLUSIÓ - 3 Turons - REGESA	***	75,00	2
PIS INCLUSIÓ - 3 Turons - REGESA	***	105,00	2
EQUIPAMENT INTEGRAL NOU BARRIS	c/ Marie Curie, 20	738,66	2
MENJADOR ÀPATS EN COMPANYIA CGG TURÓ DE LA PEIRA	c/ Doctor Pi i Molist, 39	200,00	2
PIS INCLUSIÓ - Creu Roja - PATRIMONI	***	73,00	2
PIS INCLUSIÓ Associació prohabitatge	***	71,00	2
PIS INCLUSIÓ (FICAT)	***	71,00	2
PIS INCLUSIÓ (CREU ROJA)	***	63,00	2
PIS INCLUSIÓ (CEPAIM)	***	48,69	2
PIS INCLUSIÓ (FICAT)	***	52,59	2
PIS INCLUSIÓ (CEPAIM)	***	71,89	2
PIS INCLUSIÓ (INICIATIVES SOLIDÀRIES)	***	68,98	2
RESIDÈNCIA OGASSA	***	915,00	2
EQUIP D'ATENCIÓ A LA DONA-SARA (SERVEI D'ATENCIÓ RECUPERACIÓ I ACOLLIDA)	c/ Marie Curie 16	670,00	1
PIAD NOU BARRIS	Pl. Major de Nou Barris, 1	75,00	1
PIAD NOU BARRIS ZONA NORD			1
PISOS INCLUSIÓ OGASSA 1	***		2
PIS INCLUSIÓ - Fundació Salut i comunitat - REGESA	***		2
PIS INCLUSIÓ	***	82,00	2
PIS INCLUSIÓ	***	87,00	2
PIS INCLUSIÓ	***	80,00	2
PIS INCLUSIÓ	***	80,00	2
PIS INCLUSIÓ	***	50,00	2
PIS INCLUSIÓ	***	56,68	2
PIS INCLUSIÓ	***	52,18	2
PIS INCLUSIÓ	***	60,09	2
SADEP Zona 3	Deia, 28		1
EIPI NOU BARRIS	c/ Luz Casanova 11	692,00	2
PIS IMD	***		2
		17.822,26	

PIS INCLUSIÓ - PH - PMH	***	41,18	2
PIS INCLUSIÓ - PH - PMH	***	41,18	2
PIS INCLUSIÓ - PH - PMH	***	41,18	2
PIS INCLUSIÓ - PH - PMH	***	43,41	2
PIS INCLUSIÓ - PH - PMH	***	43,04	2
PIS INCLUSIÓ - PH - PMH	***	45,49	2
CAFT NAVAS (Centre d'Allotjament Familiar Temporal)	c/ Navas de Tolosa 312, 1er-2on pis	1.300,00	2
MENJADOR SOCIAL NAVAS	Av. Meridiana, 238-240	645,00	2
MENJADOR ÀPATS EN COMPANYIA CGG MOSSÈN CLAPÉS	c/ Gran de Sant Andreu, 467	180,00	2
MENJADOR ÀPATS EN COMPANYIA CGG NAVAS	c/ Capella, 14	220,00	2
MENJADOR ÀPATS EN COMPANYIA CGG BON PASTOR	c/ Mollerussa, 3	200,00	2
MENJADOR ÀPATS EN COMPANYIA CGG LA PALMERA	c/ Olesa, 41-43	160,00	2
PIAD ST. ANDREU	c/ Foradada, 36-38	60,00	1
PIS INCLUSIÓ	***	40,00	2
PIS INCLUSIÓ	***	40,00	2
UTEH (Futur emplaçament)	c/ Garcilaso 23-27, local 1	198,72	2
MAGATZEM ÀREA 2, OP. FRED (PAIDOS)	c/ Manuel Sanchís Guarnier 2, Local 9, esc 2-4	345,12	2
PIS TUTELAT	***	100,00	2
PIS TUTELAT	***	100,00	2
ESCOLA MUNICIPAL DE SEGONES OPORTUNITATS	c/ Capella, 14		2
		10.193,39	

Districte 10 - Sant Martí			
Equipament	Adreça	Sup	Lot
CSS TURÓ DE LA PEIRA-CAN PEGUERA	c/ La Selva, 59-61	508,34	1
CSS EL PARC-LA VILA OLÍMPICA	c/ Buenaventura Muñoz, 21, 3	730,76	1
CSS CLOT - CAMP DE L'ARPA	c/ La Coruña 5-7, PL B/ Pl 1a	569,75	1
CSS BESÓS	Rambla Prim, 87-89, 2	390,16	1
CSS POBLE NOU-CAN FELIPA	c/ Pallars, 277, 2 (Pl. Josep M ^a Huertas Claveria, 1???)	575,91	1
CSS SANT MARTÍ-LA VERNEDA	Pl. Eduardo Torroja, 17	684,42	1
HABIT. GG CONCILI DE TRENTO I (oct.2006) (21 viv)	c/ Concili de Trento, 23-Bilbao 214	1.050,00	2
HABIT. GG CONCILI DE TRENTO II (des.2007) (17 viv)	c/ Concili de Trento, 29-Lope de Vega 281	850,00	2
HABIT. GG CAMI ANTIC DE VALENCIA (feb. 2009) (75 viv)	Camí Antic de Valencia, 96-116	3.750,00	2
HABITATGES GG PERE IV (29 viv)	Camí de Ca l'Isidret, 5 c/ Josep Pla, 174	1.450,00	2
GLORIES I (105 viv) - Habitatges lloguer protegit	c/ Ciutat de Granada, 147-149	5.250,00	2
GLORIES II - Habitatges lloguer protegit	c/ Ciutat de Granada, 145		2
CIBER AULES PER A GG	Camí Antic de Valencia, 96	50,00	2
EAIA SANT MARTÍ-CSS Clot-C.de l'Arpa	c/ Corunya, 5-7	473,12	1

ESPAI FAMILIAR I CENTRE OBERT SANT MARTÍ	c/ Huelva, 36	669,79	2
PIS INCLUSIÓ - Lot 1	***	75,00	2
PIS INCLUSIÓ - Lot 1	***	80,00	2
PIS INCLUSIÓ - PH - PATRIMONI - Lot 3	***	65,00	2
PIS INCLUSIÓ - PH - PATRIMONI - Lot 3	***	75,00	2
PIS INCLUSIÓ - PH - PATRIMONI - Lot 3	***	75,00	2
PIS INCLUSIÓ - PH - PATRIMONI - Lot 3	***	71,00	2
PIS INCLUSIÓ - PH - PATRIMONI - Lot 3	***	71,00	2
PIS INCLUSIÓ - PH - PATRIMONI - Lot 3	***	71,00	2
PIS INCLUSIÓ - PH - PATRIMONI - Lot 3	***	71,00	2
HABITAT. INCLUSIÓ - Lot 3	***	65,00	2
PIS INCLUSIÓ - PH - PATRIMONI - Lot 3	***	64,00	2
PIS INCLUSIÓ - PH - PATRIMONI - Lot 3	***	74,75	2
PIS INCLUSIÓ - PH - PATRIMONI - Lot 3	***	71,75	2
PIS INCLUSIÓ	***	75,00	2
EQUIPAMENT INTEGRAL MERIDIANA	Av. Meridiana, 197	887,45	2
CENTRE RESID. MASIA CAN PLANAS	Carrer Selva del Camp, 1 (Rda. Sant Martí, 8)	1.021,06	2
SASPI (SISFA rom)	Gran Via de les Corts Catalanes, 954-958	159,00	2
SERVEI D'INSERCIÓ SOCIAL - SIS	Pg. Pujades, 29	461,29	2
ALLOTJAMENT TANGER (67 viv)	c/ Àlaba, 138	4.581,70	2
ALLOTJAMENT TEMPORAL ALI BEI (Edifici en construcció)	c/ Ali Bei, 100-102	935,25	2
Allotjaments de Proximitat Provisionals (APROP) - Glorias	c/ Bolívia interior		2
MENJADOR ÀPATS EN COMPANYIA CGG JOAN MARAGALL	c/ Bermejo, 1-5	220,00	2
CGG JOAN CASANELLES	c/ Concili de Trento, 15-35; local 1	350,00	2
MENJADOR ÀPATS EN COMPANYIA CGG CAN SALADRIGAS (TAULAT CAN SALADRIGAS)	c/ Lluç, 214-216	300,00	2
MENJADOR ÀPATS EN COMPANYIA CGG VERNEDA ALTA	c/ Binéfar, 16-20	200,00	2
MENJADOR ÀPATS EN COMPANYIA CGG PARC DEL CLOT	Plaça de Joan Casanelles, 1	160,00	2
MENJADOR ÀPATS EN COMPANYIA CGG CA L'ISIDRET	c/ Josep Pla, 174-178	140,00	2
CENTRE RESIDENCIAL D'ATENCIÓNS BÀSIQUES DOS DE MAIG	Ptge. Centelles, 28		2
PIAD ST. MARTÍ	Gran Via Corts Catalanes, 837	75,00	1
PIS INCLUSIÓ	***	60,00	2
PIS INCLUSIÓ	***	86,00	2
PIS INCLUSIÓ	***	85,00	2
PIS INCLUSIÓ	***	39,67	2
PIS INCLUSIÓ	***	80,00	2
CENTRE D'URGÈNCIES I EMERGÈNCIES SOCIALS DE BARCELONA. - CUESB	c/ Llacuna, 25 / Ramón Turró, 161	1.548,55	2
CENTRE D'ACOLLIM. NOCTURN D'EMERG. - CANE	Ptge 2 de Maig, 17-25; bj 1,2	881,43	2
PISOS SMAP	***	75,00	2
PISOS SMAP	***	81,00	2
PISOS SMAP	***	95,00	2
PISOS SMAP	***	80,00	2

PISOS SMAP	***	78,00	2
PISOS SMAP	***	73,00	2
PISOS SMAP	***	100,00	2
PISOS SMAP	***	100,00	2
		30.960,15	

ALTRES			
Equipament	Adreça	Sup	Lot
COMUN. TERAP. CAN PUIG	Sant Medi 9999 (Ctra de l'Arrabassada Km.6,8 San Cugat del V)	1.721,58	2
CASA DE COLÒNIES CAN GIRONA	Camí de Can Girona; Sta.Maria Martorelles	1.220,00	2
		2.941,58	

*** Les adreces dels habitatges/pisos/equipaments indicats, es facilitarien, si calgués, puntualment i en cas de necessitat d'intervenció.

Al llistat si apareix la quantitat unitària i la superfície d'intervenció orientativa, per tal de respectar la llei Orgànica 15/1999 de protecció de Dades de Caràcter personal i les normes que la desenvolupin

A2. QUADRE DE PREUS

Els treballs que s'inclouran al present contracte s'executaran per unitats d'intervenció que quedaran definides en una **Memòria valorada** de la intervenció en cada equipament que ho requereixi. Els pressupostos es confeccionaran d'acord als preus que es prendran del quadre de **preus unitaris de referència de rehabilitació i restauració de l'ITEC BEDEC de l'any 2024**, i de l'àmbit de preus de la província de Barcelona per tal d'obtenir el total del pressupost objecte de la licitació.

Nota: es pot trobar al següent link:

<https://itec.cat/serveis/bedec/>,

o bé, a:

<https://metabase.itec.cat/vidoe/ca/bedec>

A3. ESTUDI BÀSIC DE SEGURETAT I SALUT

ESTUDI DE SEGURETAT I SALUT MEMORIA TÈCNICA

**OBRES D'INSTAL·LACIONS I ADEQUACIONS PER ADEQUACIÓ NORMATIVA I MILLORES DELS
EQUIPAMENTS ADSCRITS A LA GERÈNCIA DE DRETS SOCIALS, JUSTICIA GLOBAL, FEMINISMES I
LGTBI DE L'AJUNTAMENT DE BARCELONA**

Departament d'Infraestructures i Equipaments
Àrea de Drets Socials, Justícia Global, Feminismes i LGTBI

Data: octubre 2023

Índex

OBJECTE D'AQUEST ESTUDI	3
MOVIMENT DE TERRES	3
BUIDATS	4
RASES I POUS	7
CONTENCIÓ	12
MURS DE CONTENCIÓ	12
FONAMENTS	16
SABATES	17
ESTRUCTURES	19
ESTRUCTURES DE FORMIGÓ ARMAT IN SITU	20
ESTRUCTURES METÀL·LIQUES	25
COBERTES	30
COBERTES PLANES	31
TANCAMENTS EXTERIORS	35
TANCAMENTS CORTINA	35
TANCAMENTS INTERIORS	39
TANCAMENTS INTERIORS . PLAFONS PREFABRICATS (Guix-cartró)	40
REVESTIMENTS DE PARAMENTS	43
REVESTIMENTS INTERIORS	44
PAVIMENTS	48
RECOBRIMENTS DE SOSTRES	52
INSTAL·LACIONS	57
INSTAL·LACIÓ ELÈCTRICA I AUDIO-VISUALS	57
INSTAL·LACIONS PER A FLUIDS (Aigua i Gas)	61
MEDIS AUXILIARS	65
PROTECCIONS INDIVIDUALS (EPIs)	65
MAQUINÀRIA EN GENERAL	69
PETITA MAQUINÀRIA	75
BASTIMENTADES I EQUIPS AUXILIARS	78
OFICIS PREVISTOS	85
EINES MANUALS	95
Legislació específica de Seguretat i Salut a la construcció	97

OBJECTE D'AQUEST ESTUDI

El present Estudi de Seguretat i Salut ha estat redactat per a complir el Reial Decret 1627/1997 on s'estableixen les disposicions mínimes de seguretat i salut en les obres i en les instal·lacions. Tot això es situa en el marc de la Llei 31/1995 de Prevenció de Riscos Laborals.

Aquest estudi de Seguretat i Salut estableix, durant la construcció d'aquesta obra, les previsions respecte a la prevenció de risc d'accidents i malalties professionals, així com els derivats dels treballs de reparació, conservació, entreteniment i manteniment i les instal·lacions preceptives de salut i benestar dels treballadors.

S'exposa a continuació, una sèrie de procediments preventius d'obligat compliment que servirà per a donar unes directrius bàsiques al Contractista per a la correcta execució d'aquesta obra, des del punt de vista de la Seguretat i Salut Laboral, facilitant el seu desenvolupament, sota el control del coordinador de Seguretat i Salut.

Aquest estudi serà analitzat per el Contractista, el qual proposarà el seu Pla de seguretat i salut per a la obra, Pla que serà aprovat per el Coordinador de seguretat i salut nomenat per el Promotor.

En el Pla de Seguretat i Salut s'estudiaran, analitzaran, desenvoluparan i complementaran les previsions aquí contingudes, en funció del propi sistema d'execució de l'obra que es vagi a emprar, i s'inclouran, si s'escau, les mesures alternatives de prevenció que els constructors proposin com més adequades, amb la deguda justificació tècnica, i que, formant part dels procediments d'execució, vagin a ser utilitzats en l'obra mantenint, en tot cas, els nivells de protecció aquí previstos.

El constructor realitzarà una avaluació dels riscos previstos, basada en les activitats i oficis que realitza, qualificant cadascun d'ells amb la gravetat del dany que produiria si s'arribés a materialitzar.

Es recorda l'obligatorietat de què a cada centre de treball hi ha un Llibre d'Incidències pel seguiment del Pla. Qualsevol anotació feta al Llibre d'Incidències haurà de posar-se en coneixement de la Inspecció de Treball i seguretat Social en el termini de 24 hores.

Tanmateix es recorda que, segons l'art. 15è del Reial decret, els contractistes i sotcontractistes hauran de garantir que els treballadors rebin la informació adequada a totes les mesures de seguretat i salut a l'obra.

Abans del començament del treballs el promotor haurà d'efectuar un avis a l'autoritat laboral competent, segons model inclòs a l'annex III del Reial Decret.

La comunicació d'obertura del centre de treball a l'autoritat laboral competent haurà d'incloure el Ple de Seguretat i Salut.

El Coordinador de Seguretat i salut durant l'execució de l'obra o qualsevol integrant de la Direcció Facultativa, en cas d'apreciar un risc greu imminent per la seguretat del treballadors, podrà aturar l'obra parcialment o totalment, comunicant-lo a la Inspecció de Treball i Seguretat Social, al contractista, sots-contractistes i representants dels treballadors.

Les responsabilitats dels coordinadors, de la Direcció Facultativa i del promotor no eximiran de les seves responsabilitats als contractistes i als sots-contractistes (art. 11è).

Advertiment important

Aquest Estudi tenen un caràcter de guia informativa d'actuació. No substitueixen ni exigeixen de l'obligatorietat que té l'empresari de l'elaboració del Pla de Prevenció de Riscos, Avaluació dels Riscos i Planificació de l'Activitat Preventiva, ni dels deures d'informació als treballadors, segons la normativa vigent.

MOVIMENT DE TERRES

1.- Introducció.

1.1 Definició:

És el conjunt d'activitats que tenen com a objectiu preparar el solar per a la construcció del futur edifici.

1.2 Diferents tipus de moviment de terres:

Esplanacions:

- desmunts.
- terraplens
- Buidats.

Excavacions de rases i pous.

1.3 Observacions generals:

L'activitat de moviment de terres comporta, bàsicament, l'excavació, el transport i l'abocada de terres, per aquest motiu s'ha de:

- Planificar el moviment de terres considerant totes les activitats que s'han de desenvolupar amb tots els recursos humans i tècnics.
- Coordinar les diferents activitats amb la finalitat d'optimitzar aquests recursos.
- Organitzar, per posar a la pràctica la planificació i la seva coordinació, amb aquesta finalitat s'establiran els diferents camins de circulació de la maquinària de moviment de terres, així com les zones d'estacionament d'aquesta maquinària, si el solar ho permet.
- Finalment, una previsió d'elements auxiliars com ara: bastides amb escales adossades, maquinària per al moviment de terres, maquinària per al transport horitzontal i vertical, etc.; previsió dels Sistemes de Protecció Col·lectiva, dels Equips de Protecció Individual i de les Instal·lacions d'Higiene i Benestar; així com una previsió d'espais per poder moure adequadament la maquinària.

Tot això amb l'objectiu de què es realitzi al temps prefixat en el Projecte d'Execució Material de l'obra amb els mínims riscos d'accidents possibles.

BUIDATS

1.- Definició i descripció.

1.1 Definició :

Excavació de terres que, en tot el seu perímetre, es troben per sota del nivell d'esplanació o de la rasant del terra.

1.2 Descripció :

Un cop s'hagi realitzat l'enderrocament de l'edificació existent o l'esbrossada del solar, es pot començar amb les tasques del buidat. Aquestes es realitzen en alguns casos després d'haver estat realitzats els murs pantalles i si no és així, el tècnic competent calcularà el talús precís pel sosteniment de les terres, segons la seva naturalesa ; i inclòs suposant que, a causa de les dimensions del solar no es pogués fer aquest talús en tot el seu desenvolupament, el tècnic competent calcularà el mur de sosteniment necessari.

Per a realitzar l'excavació esdevindrà imprescindible considerar l'equip humà necessari:

- Conductors de maquinària per realitzar o dur a terme l'excavació.
- Operaris especialitzats per desenvolupar els treballs auxiliars d'excavació i sanejament.
- Conductors de camions o traginadores de trabuc "dúmpers" pel transport de terres.
- Senyalistes.

Els recursos tècnics per realitzar el buidat consistiran, bàsicament en maquinària de moviment de terres, és a dir :

(28) Excavadores.

(29) Camions o traginadores de trabuc "dúmpers".

El treball a desenvolupar per aquesta maquinària s'iniciarà una vegada replantejat el solar (cas que no hi hagués tancaments pantalla):

- Creant les vies d'accés al solar, en cas necessari.
- Creant les vies i rampes de circulació dins del solar, per la maquinària, des de la rasant de l'accés dels carrers.
- Excavant i sanejant fins a la cota d'enrasament de la cimentació.
- Evacuant les terres obtingudes en l'excavació.

2.- Relació de Riscos i la seva avaluació.

Pel que fa a les causes dels accidents s'ha tingut present la guia d'avaluació de Riscos editada pel Departament de Treball de la Generalitat, considerant a cada activitat només els Riscos més importants. I en la seva avaluació s'han tingut en compte les consideracions constructives del Projecte d'Execució Material de l'obra, considerant : la probabilitat és la possibilitat que es materialitzi el Risc, i la Gravetat (severitat) és la conseqüència normalment esperada de la

materialització del Risc.

En la confecció del Pla de Seguretat i Condicions de Salut, aquesta avaluació podrà ser modificada en funció de la tecnologia que aporti l'empresa constructora o empreses que intervinguin en el procés constructiu, segons disposa l'Article 7 del R. D. 1627/1997, del 24 d'octubre.

L'objectiu principal d'aquesta avaluació serà el d'establir un esglaonament de prioritats per anul·lar o en el seu cas controlar i reduir els citats Riscos, tenint en compte les mesures preventives que es desenvolupen a continuació.

Riscos	Probabilitat	Gravetat	Avaluació del Risc
1.- Caigudes de persones a diferent nivell.	BAIXA	MOLT GREU	MEDI
2.- Caigudes de persones al mateix nivell.	BAIXA	LLEU	INFIM
3.-Caiguda d'objectes per desplom.	ALTA	MOLT GREU	CRITIC
5.-Caiguda d'objectes.	BAIXA	GREU	BAIX
8.-Cops amb elements mòbils de màquines.	BAIXA	GREU	BAIX
9.-Cops amb objectes o eines.	BAIXA	LLEU	INFIM
12.-Atrapaments per bolcada de màquines.	BAIXA	MOLT GREU	MEDI
16.-Contactes elèctrics.	BAIXA	MOLT GREU	MEDI
20.-Explosions.	BAIXA	MOLT GREU	MEDI
21.-Incendis.	BAIXA	MOLT GREU	MEDI
22.-Causats per éssers vius.	BAIXA	LLEU	INFIM
23.-Atropellaments, cops i topades contra vehicles.	ALTA	MOLT GREU	CRITIC
28.-Malalties causades per agents físics.	MEDIA	GREU	MEDI

OBSERVACIONS :

(3) Risc específic degut al lliscament de terres no coherent i sense contenció.

(8) Risc degut al moviment d'elements mòbils de maquinària de moviment de terres.

(16, 20 i 21) Risc específic degut a serveis afectats

(28) Risc causat per vibracions del traguadora de trabuc "dumper" i del martell trencador i risc degut al nivell de soroll.

3.- Norma de Seguretat

POSADA A PUNT DE L'OBRA PER REALITZAR AQUESTA ACTIVITAT

- S'instal·larà la tanca de limitació del solar i, si ja s'hi trobés, es revisaran els seus possibles desperfectes.
- S'haurà de procurar independitzar l'entrada de vehicles pesants a l'obra de l'entrada de personal d'obra i de les oficines.
- S'ha de procurar establir zones d'aparcament de vehicles tant del personal d'obra com de maquinària de moviment de terres.
- S'ha de senyalitzar l'obra amb els senyals d'avertència, prohibició i obligació en els seus accessos i, complementàriament, en els talls d'obra on calgui.
- Atesos els treballs que es desenvolupen en aquesta activitat s'ha d'assegurar que ja es trobin construïdes les instal·lacions d'Higiene i Benestar definitives per a l'execució de l'obra restant, i si encara no fos així, es construïren tenint presents aquestes especificacions.

PROCÉS

- El personal encarregat de la realització de buidats haurà de conèixer els riscos específics, així com l'ús dels mitjans auxiliars necessaris pel desenvolupament d'aquestes tasques amb la major seguretat possible.
- Si en l'edifici afí, abans d'iniciar l'obra, hi hagués esquerdes, es posaran testimonis per observar si aquestes progressen.
- En el procés de realització del buidat, en el cas d'un solar entre mitjaneres, es vetllarà pel comportament de les edificacions afins (aparició d'esquerdes, descaçament de les sabates, etc.).
- En la realització de l'excavació del talús s'ha de realitzar un sanejament de pedres separades que puguin provocar una certa inestabilitat.
- Si aquest sanejament es realitza manualment es col·locarà en la part superior del talús, en la seva corona, una sirga, convenientment ancorada, a la qual anirà subjectada el treballador mitjançant el seu cinturó de seguretat, aquest també, convenientment ancorat.
- S'aconsella, malgrat això, realitzar aquest sanejament mitjançant l'excavadora.
- En la realització de la rampa d'accés a la zona de buidat s'ha de construir amb pendents, corbes i amplada que permetin la circulació de la maquinària de moviment de terres en les millors condicions de rendiment i seguretat.
- S'haurà d'establir la senyalització de seguretat vial a la sortida de camions mitjançant el senyal de perill indefinit amb el rètol indicatiu de sortida de camions.
- En l'interior de l'obra, s'ha de col·locar senyals de limitació de velocitat, així com senyals indicatius de la pendent de la rampa.
- En l'entrada a l'obra s'establirà un torn d'un operari (senyalitzador) per guiar l'entrada i la sortida de camions a l'obra i especialment en els casos necessaris de parada del trànsit vial.

- Aquest operari haurà d'anar amb els senyals manuals de "stop" i "direcció obligatòria".
- El senyalitzador haurà d'anar dotat d'una armilla de malla lleugera i reflectora.
- En la realització de l'excavació del solar, s'ha de preveure la possibilitat de la presència d'alguns dels serveis afectats (línia elèctrica subterrània, conduccions de gas o d'aigua, telefonia, clavegueram).
- En presència de línies d'electricitat aèries dintre del solar, tot esperant que aquestes siguin desviades, i davant la possibilitat d'un contacte elèctric directe, es mantindrà una distància de seguretat, entre l'estructura metàl·lica de la maquinària que circula a prop dels cables (la distància recomanada esdevé de 5 metres).
- L'accés de vianants a les cotes inferiors es realitzarà mitjançant escales incorporades a una bastida metàl·lica tubular modular.
- El trànsit de camions en el solar, per a l'evacuació de terres, estarà dirigit per un cap (encarregat, capatàs).
- En cas que hi hagués una inundació, a causa de nivell freàtic o a la pluja, es realitzarà immediatament, l'eixugada corresponent per evitar així el reblaniment de les bases dels talús o de socabament de les fonamentacions veïnes.
- És prohibit el trànsit de vehicles a una distància menor de 2 metres de la vorera del talús.
- En el cas de trànsit de vianants, s'haurà de col·locar a 1 metre del coronament del talús, una barana de seguretat de 90 cm.
- És prohibit l'aplec de materials a distàncies inferiors a 2 metres de la vorera del talús.
- S'haurà de procurar la mínima presència de treballadors al voltant de les màquines.
- És prohibida la presència de treballadors en el radi de gir de les màquines, prohibició que haurà de quedar senyalitzada a la part exterior de la cabina del conductor.
- En tot moment els treballadors empraran casc, granota de treball i botes de seguretat i en els casos que els calgui, guants, cinturó de seguretat, canelleres i protectors auditius.
- Un cop realitzat el buidat, s'ha de fer una revisió general de l'edificació contigua amb la finalitat d'observar les lesions que puguin haver sorgit a causa del buidat.
- El solar haurà de quedar, a la rasant de la futura fonamentació, net i endreçat.
- De cara als futurs treballs es mantindrà l'accés a la cota de fonamentació mitjançant l'escala, esmentada amb anterioritat, incorporada a una bastida.

ELEMENTS AUXILIARS

En aquest apartat considerarem els elements auxiliars que s'empraran per realitzar els treballs d'aquesta activitat.

Camions i dúmpers de gran tonatge

Retroexcavadora

Sempre que les condicions de treball exigeixin d'altres elements de protecció, es col·locaran a l'obra atenent als criteris establerts per la legislació vigent, reflectint-los al Pla de Seguretat i condicions de Salut que ha de realitzar l'empresa constructora. (Art. 7 RD 1627/1997)

4.- Sistemes de Protecció Col·lectiva i Senyalització.

- Les proteccions col·lectives esmentades en les normes de seguretat es troben constituïdes per:
 - Baranes de seguretat formades per muntants, passamans, barra intermèdia i entornpeu. L'alçada de la barana serà de 90 cm., i el passamà haurà de tenir com a mínim 2,5 cm de gruixària i 10 cm d'alçada. Els muntants hauran d'estar situats a 2,5 metres entre ells com a màxim.
 - Tanques tubulars de peus drets de limitació i protecció, de 90 cm. d'alçada; o palenques de peus inclinats units a la part superior per un tauló de fusta.
- Senyalització de seguretat vial, segons el codi de circulació, conforme a la normativa assenyalada en aquesta activitat :
 - Senyal de perill indefinit.
 - Senyal del pendent de la rampa.
 - Senyal de limitació de velocitat.
 - Senyal de prohibit avançar.
 - Senyal de pas preferent.
 - Senyal manual de "stop" i " direcció obligatòria".
 - Cartell indicatiu d'entrada i sortida de camions.
- Senyalització de seguretat en el Treball, segons el RD 485/1997, del 14 d'abril, conforme a la normativa assenyalada en aquesta activitat :
 - Senyal d'advertència de caiguda a diferent nivell.
 - Senyal d'advertència de risc d'ensopegar.
 - Senyal d'advertència de risc elèctric.
 - Senyal d'advertència de perill en general.
 - Senyal de prohibit el pas als vianants.
 - Senyal de protecció obligatòria del cap.
 - Senyal de protecció obligatòria de la cara.

- Senyal de protecció obligatòria de l'oïda.
- Senyal de protecció obligatòria dels peus.
- Senyal de protecció obligatòria de les mans.
- Senyal de protecció obligatòria del cos.
- Senyal de protecció individual obligatòria contra caigudes.

Sempre que les condicions de treball exigeixin d'altres elements de protecció, es col·locaran a l'obra seguint els criteris establerts per la legislació vigent, reflectint-los al Pla de Seguretat i condicions de Salut que ha de realitzar l'empresa constructora. (Art. 7 RD 1627/1997)

5.- Relació d'Equips de protecció individual.

Els Equips de Protecció Individual seran, segons els treballs a desenvolupar, els següents:

- Treballs d'excavació i transports mecànics (conductors):
 - Cascos.
 - Botes de seguretat.
 - Granota de treball.
 - Cinturó antivibratori (de manera especial en les traginadores de trabuc "dúmpers" de petita cilindrada).
- Treballs auxiliars (operaris) :
 - Cascos.
 - Botes de seguretat de cuir per als llocs secs.
 - Botes de seguretat de goma per als llocs humits.
 - Guants de lona i cuir (tipus americà).
 - Granota de treball.
 - Cinturó de seguretat anticaiguda, ancoratge mòbil.
 - Protecció auditiva (auriculars o tampons).
 - Canelleres.
 - Armilla d'alta visibilitat.

Sempre que les condicions de treball exigeixin d'altres elements de protecció, es dotarà als treballadors dels mateixos, reflectint-los al Pla de Seguretat i condicions de Salut que ha de realitzar l'empresa constructora (Art. 7 RD 1627/1997).

Els Equips de Protecció individual hauran de complir en tot moment els requisits establerts en el RD 773/1997, del 30 de maig; RD 1407/1192, del 20 de novembre, i les corresponents Normes UNE.

RASES I POUS

1.- Definició i descripció.

1.1 Definició:

Rasa: Excavació llarga i estreta que es realitza per sota del nivell de la rasant a cel obert.

Pou: Excavació a cel obert, de poca superfície i gran profunditat, de secció poligonal o circular.

1.2 Descripció :

La secció transversal de la rasa tindrà com a màxim 2 metres d'amplada i 7 de profunditat.

La secció transversal dels pous no superarà els 5 m² de secció i els 15 m. de profunditat.

L'excavació es podrà realitzar tant amb mitjans manuals com amb mitjans mecànics.

El nivell freàtic es trobarà a una cota inferior, a la cota més baixa de l'excavació. Es pot considerar el cas que aquest hagi estat rebaixat artificialment.

En aquest tipus d'excavació s'inclou el replè parcial o total de la mateixa.

En la realització de la excavació el tècnic competent haurà de definir el tipus d'estrebació a emprar segons les característiques del terreny.

Per realitzar l'excavació serà imprescindible i necessari considerar l'equip humà següent:

- (30) Conductors de maquinària per realitzar l'excavació.
- (31) Operaris per realitzar l'excavació manual.
- (32) Operaris pels treballs d'estretament.
- (33) Conductors de camions o traginadora de trabuc "dúmpers" pel transbordament de terres.

Els recursos tècnics per realitzar les excavacions de les rases i els pous consistiran, bàsicament, en maquinària de moviment de terres, és a dir :

- a) Màquines excavadores.

- b) Camions o traginadora de trabuc "dúmpfer".

El treball a desenvolupar per aquestes maquinàries s'iniciarà un cop replantejades les rases o pous:

- Excavant en profunditat fins a cota i en el cas de les rases avançant en longitud alhora.
- Evacuant les terres obtingudes en l'excavació.
- Estrebant el terreny a mesura que es vagi avançant.
- En el cas dels pous s'haurà d'il·luminar el tall d'obra, en els casos que també sigui necessari, ventilació.

El procés d'estretament es realitzarà des de la part superior de l'excavació (la rasant) fins a la part inferior. El destrebament es realitzarà en el sentit invers.

2.- Relació de Riscos i la seva avaluació.

Pel que fa a les causes dels accidents s'ha tingut present la guia d'avaluació de Riscos editada pel Departament de Treball de la Generalitat, considerant a cada activitat només els Riscos més importants. I en la seva avaluació s'han tingut en compte les consideracions constructives del Projecte d'Execució Material de l'obra, considerant : la probabilitat és la possibilitat que es materialitzi el Risc, i la Gravetat (severitat) és la conseqüència normalment esperada de la materialització del Risc.

En la confecció del Pla de Seguretat i Condicions de Salut, aquesta avaluació podrà ser modificada en funció de la tecnologia que aporti l'empresa constructora o empreses que intervinguin en el procés constructiu, segons disposa l'Article 7 del R. D. 1627/1997, del 24 d'octubre.

L'objectiu principal d'aquesta avaluació serà el d'establir un esglaonament de prioritats per anul·lar o en el seu cas controlar i reduir els citats Riscos, tenint en compte les mesures preventives que es desenvolupen a continuació.

Riscos	Probabilitat	Gravetat	Avaluació del Risc
1.-Caigudes de persones a diferent nivell.	MEDIA	GREU	MEDI
2.-Caigudes de persones al mateix nivell.	BAIXA	LLEU	INFIM
3.-Caiguda d'objectes per desplom.	ALTA	MOLT GREU	CRITIC
4.-Caiguda d'objectes per manipulació.	MEDIA	LLEU	BAIX
5.-Caiguda d'objectes.	ALTA	GREU	ELEVAT
6.-Trepitjades sobre objectes.	MEDIA	LLEU	BAIX
7.-Cops contra objectes immòbils.	MEDIA	LLEU	BAIX
8.-Cops amb elements mòbils de màquines.	BAIXA	GREU	BAIX
9.-Cops amb objectes o eines.	MEDIA	LLEU	BAIX
12.-Atrapaments per bolcada de màquines.	BAIXA	MOLT GREU	MEDI
16.-Contactes elèctrics.	MEDIA	MOLT GREU	ELEVAT
20.-Explosions.	BAIXA	MOLT GREU	MEDI
21.-Incendis.	BAIXA	GREU	BAIX
23.-Atropellaments, cops i topades contra vehicles.	ALTA	MOLT GREU	CRITIC
28.-Malalties causades per agents físics	MEDIA	GREU	MEDI
29.-Malalties causades per agents biològics	MEDIA	GREU	MEDI

OBSERVACIONS :

- (3) Risc específic causat per lliscades de terres no coherents i sense contenció.
 (8) Risc a causa del moviment d'elements mòbils de maquinària de moviment de terres. (16, 20 i 21) Risc específic causat per serveis afectats
 (28) Risc causat per vibracions de la traginadora de trabuc "dumper" i del martell trencador i risc causat pel nivell de soroll.
 (29) Risc causat per l'extracció de terres contaminades.

3.- Norma de Seguretat.

POSADA A PUNT DE L'OBRA PER REALITZAR AQUESTA ACTIVITAT

Atesos els treballs que es desenvolupen en aquesta activitat de la construcció, s'haurà d'assegurar que ja es trobin construïdes les instal·lacions d'Higiene i Benestar definitives per a l'execució de l'obra restant. Si encara no fos així, es construirien ..

PROCÉS

Rases

- El personal encarregat de la realització de les rases haurà de conèixer els riscos específics, així com l'ús dels mitjans auxiliars necessaris per al desenvolupament d'aquestes tasques amb la major seguretat.

- Qualsevol estrebament, per senzill que sembli, haurà de ser realitzat i dirigit per personal competent i amb la corresponent experiència.
- No s'han d'enretirar les mesures de protecció d'una rasa mentre els operaris estiguin treballant a una profunditat igual o superior a 1,30 m. sota la rasant.
- En rases de profunditat major de 1,30 m., sempre que hi hagi operaris treballant al seu interior, es mantindrà un altre de guàrdia en l'exterior que pugui actuar com al seu ajudant en el treball i cridar l'alarma, posat que es produeixi qualsevol situació d'emergència.
- S'acotaran les distàncies mínimes de separació entre els operaris en funció de les eines que emprin.
- Abans de començar la jornada de treball es revisaran diàriament els estrebaments tensant els estampidors quan estiguin afluixats. Tanmateix es comprovaran que estiguin expedits els llits d'aigües superficials.
- Es reforçaran aquestes mesures preventives, després d'interrupcions de treball de més d'un dia i/o d'alteracions atmosfèriques com pluja o gelades.
- S'evitarà colpejar l'estrebament durant operacions d'excavació. Els estampidors, o d'altres elements de la mateixa, no s'utilitzaran per al descens o ascensos, ni s'empraran per a la suspensió de conduccions ni càrregues, havent de suspendre's d'elements expressament calculats i situats a la superfície.
- En general, els estrebaments o parts d'aquests, es trauran només quan ja no els utilitzin i deixin de tenir utilitat. En aquesta operació es començarà per les franges horitzontals, i començant per la part inferior del tall.
- La profunditat màxima permesa sense que calgui estrebar des de la part superior de la rasa, suposant que el terreny sigui suficientment estable, no serà superior a 1,30 m. Malgrat això, s'ha de protegir la rasa amb un capcer.
- L'alçada màxima sense estrebar, en el fons de la rasa (a partir de 1,40 m.) no superarà els 0,70m. encara que el terreny sigui d'una qualitat molt bona. En cas contrari, cal baixar la taula fins que estigui clavetejada en el fons de la rasa, emprant a la vegada petites corretges auxiliars amb els seus corresponents estampidors amb la finalitat de crear els espais necessaris lliures provisionals on podent anar realitzant els treballs d'estesa de canalitzacions, formigonada, etc., o les operacions precises a què van donar lloc a l'excavació d'aquesta rasa.
- Encara que els paraments d'una excavació siguin aparentment estables, s'estrebaran sempre que es prevegi el deteriorament del terreny, com a conseqüència d'una llarga durada de l'obertura.
- Esdevé necessari estrebar a temps, i el material previst amb aquesta finalitat haurà d'estar a peu d'obra i en quantitat suficient, amb temps, havent estat revisat i amb la garantia de què es troba en perfecte estat.
- Tota excavació que superi els 1,60 de profunditat haurà de tenir, a intervals regulars, de les escales necessàries per facilitar l'accés dels mateixos operaris o la seva evacuació ràpida en el cas de perill. Aquestes escales han de tenir un desembarcament fàcil, ultrapassant el nivell del terra en 1 m., com a mínim.
- L'aplec de materials i de les terres extretes en talls de profunditat més gran de 1,30m, es disposaran a distància no menor de 2 m. de la vorera del tall.
- Quan les terres extretes es trobin contaminades es desinfectaran, així com les parets de les excavacions corresponents.
- No es tolerarà sota cap concepte el soscavat del talús o parament.
- Sempre que sigui previsible el pas de vianants o vehicles a prop de la vorera del tall es col·locaran tanques mòbils que s'il·luminaran, durant la nit, cada deu metres amb punts de llum portàtil i grau de protecció no menor d'IP. 44 segons UNE 20.324.
- En general les tanques acotaran no menys d'un metre el pas de vianants i dos metres el de vehicles.
- En talls de profunditat major de 1,30 m.; els estrebaments hauran de sobrepasar, com a mínim, 20 cm. el nivell superficial del terreny.
- Es disposarà a l'obra, per a proporcionar en cada cas l'equip indispensable a l'operari, d'una provisió de palanques, tascons, barres, puntals, taulons, que no s'utilitzaran per a l'estrebament i es reservaran per l'equip de salvament, així com d'altres medis que puguin servir per eventualitats o puguin socórrer als operaris que puguin accidentar-se.
- El senyalitzador ha d'anar dotat d'una armilla de malla lleugera i reflectant.
- En la realització de l'excavació, s'ha de considerar la possibilitat de la presència d'alguns dels serveis afectat (línies elèctriques subterrànies, conduccions de gas, conduccions d'aigua, telefonia, clavegueram).
- Si en el solar es té constància de la presència d'alguna línia d'electricitat subterrània, que creui o estigui instal·lada a escassa distància del traçament de la rasa a excavar, es realitzaran prospeccions per conèixer la seva correcta ubicació, i es realitzaran els tràmits oportuns amb l'empresa subministradora de l'electricitat perquè talli el subministrament elèctric d'aquestes línies abans d'iniciar els treballs, per evitar el risc de contacte elèctric.
- Si a causa de necessitats de programació de l'obra, quan iniciem els treballs d'excavació no s'ha tallat el subministrament elèctric d'aquesta línia, amb evident risc de contacte directe durant l'obertura de la rasa, haurà d'estar prohibida la realització de la mateixa mitjançant mitjans mecànics, només es permetrà l'excavació manual prenent totes les precaucions necessàries.
- En cas d'inundació, degut al nivell freàtic o a la pluja, es realitzarà, immediatament, l'eixugada corresponent per evitar així, el reblaniment de les bases al talús.
- Posat que, s'hagués de treballar a la mateixa vorera de la rasa els operaris hauran d'emprar el cinturó de seguretat convenientment lligat.
- L'operari emprarà a cada moment casc, guants, granota de treball, botes de seguretat de cuir en terreny sec, o botes de goma en presència de fangs.
- En cas d'usar el martell pneumàtic, a més, emprarà canelleres, protectors auditius, davantal.

- S'ha de procurar la presència mínima dels treballadors al voltant de les màquines.
- Es prohibeix la presència dels treballadors en el radi de gir de la retroexcavadora, prohibició que s'ha de senyalitzar a la part exterior de la cabina del conductor.
- Cal deixar el tall, en acabar els treballs, net i endreçat.
- Per als futurs treballs, es mantindrà l'accés a la cota de fonamentació mitjançant l'escala, referida amb anterioritat, incorporada a una bastida.
- Es senyalitzarà l'obra amb els cartells d'avertència, prohibició i obligació en el seu accés i, complementàriament, en els talls que sigui precís.

Pous

- El personal encarregat de la realització dels pous haurà de conèixer els riscos específics, així com l'ús dels mitjans auxiliars necessaris pel desenvolupament d'aquestes tasques amb la major seguretat en la mesura del possible.
- S'hauran d'estrebar les parets dels pous a mesura que es vagi aprofundint, sense que la distància entre el fons del pou i la vorera inferior de l'estrebament superi mai els 1,5 metres.
- A mesura que s'aprofundeixi el pou, s'haurà d'instal·lar en aquest, una escala que compleixi amb les disposicions exigides a la nostra legislació. Qualsevol estrebament, per senzill que sembli, haurà de ser realitzat i dirigit per personal competent i amb la deguda experiència.
- Als terrenys que siguin susceptibles d'inundació, els pous hauran de tenir de mesures que facilitin la ràpida evacuació dels treballadors.
- Posat que fos necessari bombejar constantment un pou, s'haurà de disposar d'un equip auxiliar de bombeig.
- En tota excavació de pous s'emprarà un mesurador d'oxigen.
- S'establirà una comunicació entre els treballadors de l'interior del pou i els de l'exterior.
- Els treballadors que desenvolupin les seves tasques en l'excavació del pou hauran d'estar protegits, en la mesura que es pugui, contra la caiguda d'objectes.
- S'ha de protegir la part superior del pou amb tanques o bé amb baranes, arcs, etc.
- Si l'excavació de pou es realitzés durant la nit s'haurà d'il·luminar convenientment la part superior i els entorns del pou.
- Sempre que hi hagi persones dins d'un pou, el fons del mateix haurà d'estar convenientment il·luminat i alhora, disposarà d'una il·luminació d'emergència.
- Els aparells elevadors instal·lats a sobre del pou hauran de :
 - a) Tenir una resistència i una estabilitat suficients pel treball que aniran a exercir.
 - b) No ha de suposar cap perill pels treballadors que es trobin al fons del pou.
 - c) L'aparell elevador haurà de disposar d'un limitador de final de carrera, del ganxo, així com d'una balda de seguretat instal·lada al seu mateix ganxo.
 - d) L'operador de grua que manipuli l'aparell elevador haurà de tenir la suficient visibilitat, perquè des de la part superior pugui observar la correcta elevació de la càrrega sense cap risc per la seva part de caiguda al buit tot i utilitzant el cinturó de seguretat convenientment lligat.
 - e) S'haurà de preveure el suficient espai lliure vertical entre la politja elevadora i el cubell quan aquest es trobi al capdamunt del pou.
 - f) El cubell haurà d'estar lligat al ganxo, el qual haurà de disposar d'una balda de seguretat de manera que no es pugui desfermar .
 - g) Els torns que es trobin col·locats a la part superior del pou, hauran de ser instal·lats de manera que es pugui enganxar i desenganxar el cubell sense cap perill .
 - h) Quan s'utilitzi un torn accionat manualment s'haurà de col·locar al voltant de la boca del pou un plint de protecció.
 - i) El tro d'hissar ha de tenir un fre, que s'haurà de comprovar abans de començar cada jornada.
 - j) No s'han d'omplir les galledes o baldes fins a la seva vora, si no fins només els dos terços de la seva capacitat.
 - k) S'hauran de guiar durant el seu hissat els cubells plens de terra.
- Posat que sigui necessari, s'haurà d'instal·lar un sistema de ventilació forçat introduint aire fresc canalitzat cap al lloc de treball.
- En finalitzar la jornada o en interrupcions, llargues, es protegiran les boques dels pous de profunditat major de 1,30 m. amb un tauló resistent, xarxes o qualsevol altre element equivalent.
- En cas de realitzar l'excavació del pou en una zona pels vianants i amb trànsit de vehicles es realitzarà un tancament de manera que els vehicles romanguin a una distància mínima de 2 metres i en cas de trànsit de vianants a 1 metre.
- En tots dos casos, es senyalitzarà amb les respectives senyales viàries de "perill obres" s'il·luminarà, per la nit, mitjançant punts de llum destellants.
- L'operari emprarà a cada moment casc, guants, granota de treball, botes de seguretat de cuir en terreny sec, o botes de goma en presència de fangs.
- Posat que s'emperi el martell pneumàtic, a més, emprarà canelleres, protectors auditius, davantal.
- Qualsevol mena de consum elèctric haurà d'estar protegida mitjançant un interruptor diferencial, per evitar el risc de contacte elèctric no desitjat degut a un defecte d'aïllament.
- Cal vetllar per a que els cables conductors i la infraestructura "aparellage" de connexió estiguin en bon estat, substituint-les posat que s'observi qualsevol mena de deteriorament.

- S'ha de procurar la presència mínima dels treballadors al voltant de les màquines.
- És prohibida la presència dels treballadors en el radi de gir de la retroexcavadora, prohibició que s'ha de senyalitzar a la part exterior de la cabina del conductor.
- Cal deixar el tall d'obra, en acabar els treballs, net i endreçat.
- Pels futurs treballs es mantindrà l'accés a la cota de fonamentació mitjançant l'escala, esmentada amb anterioritat, incorporada a una bastida.
- Es senyalitzarà l'obra amb els cartells d'avertència, prohibició i obligació en el seu accés i, complementàriament, als talls on sigui precís.

Elements Auxiliars

En aquest apartat considerarem els elements auxiliars que s'empraran pel desenvolupament d'aquesta activitat, que complirà amb la normativa següent:

Camions i dúmpers de gran tonatge Retroexcavadora

Sempre que les condicions de treball exigeixin d'altres elements de protecció, es col·locaran a l'obra atenent als criteris establerts per la legislació vigent, reflectint-los al Pla de Seguretat i condicions de Salut que ha de realitzar l'empresa constructora. (Art. 7 RD 1627/1997)

4.- Sistemes de Protecció Col·lectiva i Senyalització.

- Les proteccions col·lectives esmentades a les normes de seguretat es troben constituïdes per :
 - Tanques tubulars de peus drets de limitació i protecció, de 90 cm. d'alçada; o palanques de peus inclinats units a la part superior per un tauló de fusta.
- Senyalització de seguretat vial, segons el codi de circulació, conforme a la normativa ressenyada en aquesta activitat :
 - Senyal de perill indefinit.
 - Cartell indicatiu d'entrada i sortida de camions.
 - Senyal de limitació de velocitat.
 - Senyal de prohibit avançar.
 - Senyal manual de "stop" i "direcció obligatòria".
 - Balisament destellant per a la seguretat de la conducció nocturna.
- Senyalització de seguretat en el Treball, segons el RD 485/1997, de 14 d'abril, conforme a la normativa ressenyada en aquesta activitat:
 - Senyal d'avertència de caiguda a diferent nivell.
 - Senyal d'avertència de risc elèctric.
 - Senyal de protecció obligatòria del cap.
 - Senyal de protecció obligatòria de la vista
 - Senyal de protecció obligatòria de l'oïda.
 - Senyal de protecció obligatòria dels peus.
 - Senyal de protecció obligatòria de les mans.
 - Senyal de protecció obligatòria del cos.

Sempre que les condicions de treball exigeixin d'altres elements de protecció es col·locaran a l'obra seguint els criteris establerts per la legislació vigent, reflectint-los al Pla de Seguretat i condicions de Salut que ha de realitzar l'empresa constructora. (Art. 7 RD 1627/1997)

5.- Relació d'Equips de protecció individual.

Els Equips de Protecció Individual seran, segons els treballs a desenvolupar, els següents:

- Treballs d'excavació i transports mecànics (conductors):
 - Cascos.
 - Guants de cuir.
 - Botes de seguretat.
 - Granota de treball.
 - Cinturó antivibratori (de manera especial a les traginaries de trabuc "dúmpers" de petita cilindrada).
- Treball en rases i pous (operaris) :
 - Cascos.
 - Botes de seguretat de cuir pels llocs secs.
 - Botes de seguretat de goma pels llocs humits.
 - Guants de lona i cuir (tipus americà).
 - Granota de treball.

- Protecció auditiva (auriculars o tampons).
- Canelleres.
- Armilla de malla lleugera i reflectant.

Sempre que les condicions de treball exigeixin d'altres elements de protecció, es dotarà als treballadors dels mateixos, reflectint-los al Pla de Seguretat i condicions de Salut que ha de realitzar l'empresa constructora (Art. 7 RD 1627/1997).

Els Equips de Protecció individual hauran de complir en tot moment els requisits establerts al RD 773/1997, del 30 de maig; RD 1407/1192, del 20 de novembre, i les corresponents Normes UNE.

CONTENCIÓ

1.- Introducció

1.1 Definició:

Obra de fàbrica o de moviment de terres disposats per contenir el terraplè o desmunt, suportant o anul·lant les empentes horitzontals.

1.2 Tipus de cimentació:

Es distingeixen els diferents tipus de contenció:

Naturals:

- Talús.

Artificials:

- murs de sosteniment.
- murs pantalla.

1.3 Observacions generals:

- L'activitat de contenció, en el cas de talús comporta l'excavació del terreny, de tal manera que en la seva part alta estigui més ficat al massís que a la base, obtenint-se l'inclinació del terreny segons els paràmetres geotècnics d'aquest per anul·lar els esforços horitzontals de les terres.
- El mur de sosteniment es construeix des de la rasant inferior fins a la rasant superior per a la contenció del tall del terreny creant en el desmuntatge previ o en un procés de terraplenada. El mur de sosteniment està constituït, bàsicament, per dos elements:
 - La fonamentació superficial.
 - El mur, la construcció del qual consisteix en la col·locació d'armadures, encofrat, l'abocada del formigó, vibrat i desencofrat, de manera que les seves dimensions permetin contenir les terres en el seu extradós, anul·lant les empentes horitzontals.
- El tancament pantalla es construeix des de la rasant superior per a la contenció del tall de les terres, necessària per a la realització del buidat posterior. Per a l'execució del tancament pantalla s'hauran de seguir els passos següents :
 - construcció del muret guia.
 - perforació de rases, amb l'ús de llots tixotròpics si sorgeix el nivell freàtic.
 - col·locació d'encofrat de juntes entre plafons.
 - col·locació d'armadures.
 - Abocada del formigó als plafons.
 - extracció d'encofrats de juntes.
 - demolició de caps de plafons.
 - execució de la biga de lligat de plafons.
- Per realitzar totes aquestes activitat per als diferents tipus de contenció, s'ha de programar i organitzar el tall d'obra, adequadament.
- S'ha de considerar, abans d'iniciar aquesta activitat, que ja s'hagin instal·lat les tanques perimetrals de limitació del solar per evitar l'entrada de personal aliè a l'obra; les instal·lacions d'higiene i benestar, així com, també, les preses provisionals d'obra (aigua i electricitat).

MURS DE CONTENCIÓ

1.- Definició i descripció.

1.1 Definició:

Mur de formigó armat amb fonamentació superficial, de directriu recta i secció constant, per sostenir relleus drenats entre

explanades horitzontals, amb desnivells menors de 6 metres.

1.2 Descripció:

- Construcció de capçal:
 - Es farà un replanteig de les fonamentacions del mur.
 - S'excavarà fins a la cota definida en el projecte anivellant la rasant i compactant el terreny.
 - Es col·locaran les armadures.
 - Formigonat de la rasa, deixant els ferros d'espera.
- Construcció del mur:
 - Es col·locaran les armadures del mur, previ cosit amb els ferros d'espera de la superficial.
 - Es col·locaran els motlles de l'encofrat ancorats per a evitar el seu bolc.
 - Es col·locaran els passadors de subjecció dels plafons de l'encofrat.
 - Abocada del formigó per capes i, simultàniament, es farà un correcte vibrat.
 - Es desencofrarà, quan el formigó armat tingui la consistència establerta en el projecte d'execució.
 - Es continuaran regant les superfícies del mur.
- Per realitzar els murs de sosteniment serà imprescindible considerar l'equip humà següent:
 - : Encofradors.
 - Ferrallistes.
 - Operaris d'abocada i vibrat del formigó.
 - Conductors de formigonera.
 - Operaries per al bombeig del formigó.
 - Conductors de grues.
- També s'haurà de tenir en compte els mitjans auxiliars necessaris per dur a terme els murs de sosteniment:
 - Maquinària: camió formigonera, grua, traginadora de trabuc "dúmpet" de petita cilindrada per al transport auxiliar,
 - maquinària taller ferralla, bomba de formigó, serra circular, etc.
 - l) Eines manuals.
 - m) Preses provisionals d'aigua i electricitat.
 - n) Instal·lacions d'higiene i benestar

2.- Relació de Riscos i la seva avaluació.

Pel que fa a les causes dels accidents s'ha tingut present la guia d'avaluació de Riscos editada pel Departament de Treball de la Generalitat, considerant en cada activitat només els riscos més importants. I en la seva avaluació s'han tingut en compte les consideracions constructives del Projecte d'Execució Material de l'obra, considerant que la probabilitat és la possibilitat que es materialitzi el Risc, i la Gravetat (severitat) és la conseqüència normalment esperada de la materialització del Risc.

En la confecció del Pla de Seguretat i Condicions de Salut, aquesta avaluació podrà ser modificada en funció de la tecnologia que aporti l'empresa constructora o empreses que intervinguin en el procés constructiu, segons disposa l'Article 7 del R. D. 1627/1997, del 24 d'octubre. L'objectiu principal d'aquesta avaluació serà el d'establir un esglaonament de prioritats per anul·lar o en el seu cas controlar i reduir els citats Riscos, tenint en compte les mesures preventives que es desenvolupen a continuació.

Riscos	Probabilitat	Gravetat	Avaluació del Risc
1.-Caigudes de persones a diferent nivell.	CRITIC	ALTA	MOLT GREU
2.-Caigudes de persones al mateix nivell.	MEDIA	LLEU	BAIX
3.-Caiguda d'objectes per desplom.	MEDIA	MOLT GREU	ELEVAT
4.-Caiguda d'objectes per manipulació.	BAIXA	LLEU	INFIM
5.-Caiguda d'objectes.	BAIXA	GREU	BAIX
6.-Trepitjades sobre objectes.	BAIXA	LLEU	INFIM
7.-Cops contra objectes immòbils.	BAIXA	LLEU	INFIM
8.-Cops amb elements mòbils de màquines.	MEDIA	GREU	MEDI
9.-Cops amb objectes o eines.	MEDIA	LLEU	BAIX
16.-Contactes elèctrics.	MEDIA	MOLT GREU	ELEVAT
18.-Contactes amb substàncies càustiques o corrosives	MEDIA	LLEU	BAIX
23.-Atropellaments, cops i topades contra vehicles.	BAIXA	MOLT GREU	BAIX
26.-O. R.: manipulació de materials abrasius.	ALTA	LLEU	MEDI
28.-Malalties causades per agents físics.	MEDIA	GREU	MEDI

OBSERVACIONS :

- (3) Risc específic causat per lliscades de terres no coherents i sense contenció.
- (6) Risc específic amb encofrats de fusta.
- (8) Risc degut al bombament de formigó "cop d'ariet" i a l'ús de la serra circular.
- (16) Risc específic causat per serveis afectats
- (28) Risc causat per vibracions de la traginadora de trabuc "dúmpet".

3.- Norma de Seguretat

POSADA A PUNT DE L'OBRA PER REALITZAR AQUESTA ACTIVITAT

- La pendent de les rampes d'accés a les cotes inferiors a la rasant del carrer no superaran el 10%.
- El camí d'accés de la maquinària pesada a la cota de base dels murs s'assenyalarà adequadament.
- L'accés del personal de l'obra a la rasant de fonamentació es realitzarà per camins independents als camins de circulació de la maquinària.
- L'accés a cotes inferiors a la rasant del carrer es realitzarà mitjançant escales incorporades a mòduls de la bastida tubular.
- En cas que aquests camins d'accés presentin qualsevol risc de caiguda a diferent nivell es col·locaran baranes de seguretat.
- Com que els treballs que es desenvolupen en aquesta activitat dels murs de sosteniment s'haurà d'assegurar que ja es trobin construïdes les instal·lacions d'Higiene i Benestar definitives per a l'execució de l'obra restant.

PROCÉS

- El personal encarregat en la realització dels murs de sosteniment haurà de conèixer els riscos específics, així com l'ús dels mitjans auxiliars necessaris per al desenvolupament d'aquestes tasques amb la major seguretat possible.
- L'excavació de la rasa per albergar la fonamentació es realitzarà mitjançant retroexcavadora, i en les seves maniobres s'haurà d'evitar la circulació del personal pel radi d'acció de la mateixa.
- L'abocada de les terres sobre la traginadora de trabuc "dúmpet" o camió es realitzarà guiat per un capatàs o per un encarregat.
- Quan es finalitzi l'operació de càrrega de terres al camió o traginadora de trabuc "dúmpet", i abans d'iniciar-se el transport, s'haurà de cobrir aquestes amb una lona.
- El transport d'armadures des de la zona de replega a la rasa es realitzarà mitjançant la grua mòbil, convenientment eslingada i guiada.
- Els operaris que realitzin la col·locació de les armadures en la rases hauran d'emprar casc de seguretat, guants de cuir, granota de treball i botes de cuir de seguretat.
- L'operari que realitzi l'abocament del formigó i el posterior vibrat haurà d'usar casc de seguretat, guants de neoprè, granota de treball i botes de goma de seguretat de canya alta.
- Un cop es produeixi l'enduriment de la fonamentació, es col·locarà el motlle de l'encofrat corresponent a l'extradós del mur, ancorat evitant així la seva bolcada.
- El transport dels motlles de l'encofrat es realitzarà amb una grua mòbil, convenientment eslingada.
- El lligat de l'eslinga al motlle es realitzarà a través d'un element resistent de l'encofrat.
- Per evitar moviments pendulars, el motlle anirà conduït, mitjançant una corda lligada per un operari al mateix motlle.
- En primer lloc, es col·locarà el motlle corresponent a l'extradós del mur degudament esbiaixat evitant així la bolcada.
- Abans de la col·locació del motlle, aquest serà untat amb un líquid desencofrant, per a aquesta tasca l'operari utilitzarà guants de goma de neoprè per evitar el contacte directe amb aquest líquid (desencofrant).
- L'operari que col·loqui les armadures haurà d'utilitzar casc de seguretat, guants de cuir, granota de treball i botes de seguretat de cuir.
- En la confecció de les tapes laterals, si es treballa amb la serra circular, el treballador caldrà que tingui la precaució d'emprar els acompanyadors per tallar les peces petites.
- Es construirà a la part superior de l'encofrat del mur una plataforma de treball que anirà de cap a cap del mur, aquesta plataforma haurà de tenir com a mínim 60 cm. d'amplària i en el seu perímetre s'haurà d'instal·lar la corresponent barana de seguretat.
- L'accés a aquesta plataforma es realitzarà mitjançant escala manual.
- O mitjançant una passarel·la des de la rasant superior de les terres, sempre que aquesta es mantingui aproximadament horitzontal.
- En la col·locació de passadors, entre els encofrats, és prohibit d'enfilat-se per l'encofrat, per realitzar aquesta col·locació, s'utilitzaran escales o bastides.
- L'operari que guii l'abocada del formigó haurà d'emprar casc de seguretat, guants de neoprè, granota de treball i botes de goma de seguretat de canya alta.
- L'abocada es realitzarà per capes evitant l'acumulació excessiva dintre del motlle.
- L'encarregat vetllarà en tot moment que no es produeixin moviments de l'encofrat deguts a la pressió hidrostàtica del formigó fresc.
- El vibrador, i també l'aparell convertidor de freqüència, es trobaran protegits per un doble aïllament.
- Durant els processos de vibrat el treballador haurà d'usar casc de seguretat, guants de neoprè, granota de treball i botes de goma de seguretat de canya alta.
- El subministrament elèctric al convertidor del vibrador, ambdós es trobaran convenientment aïllats d'acord amb les

- instruccions del Reglament de Baixa Tensió.
- S'eslingaran els motlles a desencofrar per evitar, simplement, la seva caiguda, mentre que l'operari els desenganxa mitjançant tascons o altres eines.
 - És prohibit de desencofrar amb la grua.
 - Els motlles es retiraran i es netejaran per mantenir l'obra endreçada i neta.

ELEMENTS AUXILIARS

En aquest apartat considerarem els elements auxiliars que s'utilitzaran per realitzar els treballs d'aquesta activitat.

Planta de formigó Bombatge de formigó Serra circular

Sempre que les condicions de treball exigeixin d'altres elements de protecció, es col·locaran en l'obra atenent als criteris establerts per la legislació vigent, reflectint-los al Pla de Seguretat i condicions de Salut que ha de realitzar l'empresa constructora. (Art. 7 RD 1627/1997)

4.- Sistemes de Protecció Col·lectiva i Senyalització.

- Les proteccions col·lectives citades a les normes de seguretat es troben constituïdes per:
 - Baranes de seguretat formades per muntants, passamans, barra intermèdia i sòcol. L'alçada de la barana serà de 90 cm., i el passamà haurà de tenir com a mínim 2,5 cm de gruix i 10 cm d'alçada. Els muntants hauran d'estar situats a 2,5 metres entre ells com a màxim.
 - Tanques tubulars de peus drets de limitació i protecció, de 90 cm. d'alçada.
- Senyalització de seguretat viària, segons el codi de circulació, en conformitat a la normativa assenyalada en aquesta activitat :
 - Senyal de perill indefinit.
 - Senyal de la pendent de la rampa.
 - Senyal de limitació de velocitat.
 - Senyal de prohibit avançar.
 - Senyal de pas preferent.
 - Senyal manual de "stop" i "direcció obligatòria".
 - Cartell indicatiu d'entrada i sortida de camions.
- Senyalització de seguretat en el Treball, segons el RD 485/1997, del 14 d'abril, com es disposa a la normativa assenyalada en aquesta activitat :
 - Senyal d'advertència de càrrega sospesa .
 - Senyal d'advertència de caiguda a diferent nivell.
 - Senyal d'advertència de risc d'ensopegada.
 - Senyal d'advertència de risc elèctric.
 - Senyal de prohibit el pas als vianants.
 - Senyal de protecció obligatòria dels peus.
 - Senyal de protecció obligatòria de les mans.
 - Senyal de protecció obligatòria del cos.

Sempre que les condicions de treball exigeixin d'altres elements de protecció es col·locarà en l'obra tot seguint els criteris establerts per la legislació vigent, i reflectint-los en el Pla de Seguretat i condicions de Salut que ha de realitzar l'empresa constructora. (Art. 7 RD 1627/1997).

5.- Relació d'Equips de protecció individual.

Els Equips de Protecció Individual seran, segons els treballs a desenvolupar els següents:

- Treballs d'excavació i transport (conductors i gruistes):
 - Cascos de seguretat.
 - Guants de cuir.
 - Botes de seguretat.
 - Granota de treball.
 - Cinturó antivibratori (molt especialment per la traginadora de trabuc "dúmpers" de petita cilindrada).
- Treball amb encofrats (encofradors):
 - Cascos de seguretat.
 - Botes de seguretat.
 - Guants de lona i cuir (tipus americà).
 - Granota de treball.

- Treball amb armadures (armadors):
 - Cascos de seguretat.
 - Botes de seguretat.
 - Guants de lona i cuiró (tipus americà).
 - Granota de treball.
- Treballs de formigonada i vibrat:
 - Cascos de seguretat.
 - Botes de seguretat de goma de canya alta.
 - Guants de neoprè.
 - Granota de treball.

Sempre que les condicions de treball exigeixin d'altres elements de protecció, es dotarà als treballadors dels mateixos, reflectint-los en el Pla de Seguretat i condicions de Salut que ha de realitzar l'empresa constructora (Art. 7 RD 1627/1997).

Els Equips de Protecció individual deuran complir a cada moment els requisits establerts en el RD 773/1997, del 30 de maig; RD 1407/1192, del 20 de novembre, i les corresponents Normes UNE.

FONAMENTS

1.- Introducció.

1.1 Definició:

Base natural o artificial, sota terra, sobre la qual descansa un edifici. La seva dimensió i tipus es troba en funció del pes de l'edifici i de l'aptitud portant del terreny sobre el qual descansa aquest.

1.2 Tipus de fonamentació:

Es classifiquen en dues famílies:

- fonaments superficials.
- fonaments profunds.

Dintre dels fonaments superficials es distingeixen:

- corregudes.
- lloses.
- bigues flotants.
- sabates

En els fonaments profunds considerem:

- els pilots realitzats in situ.
- els pilots prefabricats.

1.3 Observacions generals:

L'activitat constructiva de fonamentació comporta bàsicament; l'excavació, la seva fabricació in situ (ferrallat, formigonat) o la clavada del pilot prefabricat. Per això, s'haurà de considerar el transport vertical i horitzontal de tots els elements que componen la fonamentació.

Per realitzar aquesta activitat d'una manera eficient i eficaç, caldrà:

- Una programació (planificació i coordinació) de les diferents subactivitats que componen la construcció de la fonamentació.
- Una organització del tall d'obra per posar a la pràctica la programació; per això s'establiran els camins de circulació de maquinària, zones d'estacionament, zones de replega de material, etc.
- Finalment, una previsió d'elements auxiliars, com bastides amb escales adossades, maquinària per al moviment de terres, maquinària per al transport horitzontal i vertical, etc.; previsió dels Sistemes de Protecció Col·lectiva, dels Equips de Protecció Individual i de les instal·lacions d'higiene i benestar; així com una previsió d'espais per poder moure adequadament la maquinària.

Tot això, té l'objectiu que es realitzi en el temps prefixat en el projecte d'execució material de l'obra amb els mínims riscos d'accidents possibles.

S'ha de considerar, abans d'iniciar aquesta activitat, que ja hi hagi instal·lades les tanques perimetrals de limitació del solar per evitar l'entrada de personal aliè a l'obra; les instal·lacions d'higiene i benestar, així com, també, les preses d'obra (aigua i electricitat).

En aquesta activitat s'haurà de considerar la construcció de la bancada de la futura grua torre.

SABATES

1.- Definició i descripció.

1.1 Definició:

Eixamplament de la base dels suports verticals pertanyent a estructures d'edificació, sobre terres homogènies d'estratigrafia sensiblement horitzontal, encarregat de repartir les càrregues sobre el terreny.

1.2 Descripció:

Les sabates poden ser de formigó en massa o armat, de planta quadrada o rectangular, alhora també, poden ser aïllades o esbiaixades.

Les sabates es construeixen, bàsicament, realitzant una petita excavació de secció quadrada o rectangular, i un cop anivellada la rasant a cota, es col·loca l'armadura i posteriorment el formigó, segons les característiques que són descrites en el projecte d'execució material.

L'excavació es pot realitzar manualment o amb maquinària de moviment de terres (retroexcavadora).

Per realitzar les sabates serà imprescindible considerar l'equip humà següent :

- operaris per realitzar l'excavació manual.
- conductors de la maquinària d'excavació.
- ferrallistes.
- encofradors.
- conductors de formigonera.
- operaris per al bombeig del formigó.
- gruistes.

També, caldrà considerar els mitjans auxiliars necessaris per realitzar la fonamentació:

- Maquinària: retroexcavadora, camió formigonera, grua mòbil, traginadora de trabuc "dúmpfer" de petita cilindrada per al transport auxiliar, maquinària taller ferralla, bomba de formigó, tixotròpics i maquinària, etc.
- Eines manuals.
- Preses provisionals d'aigua i elèctrica.
- Instal·lacions d'higiene i benestar.

2.- Relació de Riscos i la seva avaluació.

Pel que fa a les causes dels accidents s'ha tingut present la guia d'avaluació de Riscos editada pel Departament de Treball de la Generalitat, considerant a cada activitat només els Riscos més importants. I en la seva avaluació s'han tingut en compte les consideracions constructives del Projecte d'Execució Material de l'obra, considerant : la probabilitat és la possibilitat que es materialitzi el Risc, i la Gravetat (severitat) és la conseqüència normalment esperada de la materialització del Risc.

En la confecció del Pla de Seguretat i Condicions de Salut, aquesta avaluació podrà ser modificada en funció de la tecnologia que aporti l'empresa constructora o empreses que intervinguin en el procés constructiu, segons disposa l'Article 7 del R. D. 1627/1997, del 24 d'octubre.

L'objectiu principal d'aquesta avaluació serà el d'establir un esglaonament de prioritats per anul·lar o en el seu cas controlar i reduir els citats Riscos, tenint en compte les mesures preventives que es desenvolupen a continuació.

Riscos	Probabilitat	Gravetat	Avaluació del Risc
1.- Caigudes de persones a diferent nivell.	BAIXA	GREU	BAIX
2.- Caigudes de persones al mateix nivell.	BAIXA	LLEU	INFIM
4.- Caiguda d'objectes per manipulació.	BAIXA	LLEU	INFIM
6.- Trepitjades sobre objectes.	BAIXA	LLEU	INFIM
8.- Cops amb elements mòbils de màquines.	BAIXA	GREU	BAIX
9.- Cops amb objectes o eines.	BAIXA	GREU	BAIX
11.- Atrapaments per o entre objectes.	ALTA	GREU	ELEVAT
16.- Contactes elèctrics.	BAIXA	MOLT GREU	MEDI
18.- Contactes amb substàncies càustiques o corrosives	MEDIA	LLEU	BAIX
26.- O. R.: manipulació de materials abrasius.	ALTA	LLEU	MEDI
28.- Malalties causades per agents físics.	MEDIA	GREU	MEDI

OBSERVACIONS :

(8) Risc causat pel moviment d'elements mòbils de maquinària de moviment de terres, bombeig de formigó "cop d'ariet" i l'ús de la serra circular.

(28) Risc causat per vibracions de la traginadora de trabuc "dúmpfer".

3.- Norma de Seguretat

POSADA A PUNT DE L'OBRA PER REALITZAR AQUESTA ACTIVITAT

- Els camins d'accés des de l'exterior del solar cap al tall s'hauran d'establir i senyalitzar adequadament.
- Posat que els fonaments es trobin a una cota diferent de la rasant del carrer :
 - Les rampes d'accés al tall d'obra superaran el 10% la pendent.
 - S'instal·larà un accés de vianants independent al de la rampa, per a l'accés del personal a les cotes de cimentació.
 - En el cas de risc de caiguda a diferent nivell, posarà tanques de seguretat.

Atès els treballs que es desenvolupen a aquesta activitat s'haurà d'assegurar que ja es trobin construïdes les instal·lacions d'Higiene i Benestar definitives per a l'execució de l'obra restant

PROCÉS

- El personal encarregat en la realització de la fonamentació haurà de conèixer els riscos específics, així com de l'ús dels mitjans auxiliars necessaris per al desenvolupament d'aquestes tasques amb la major seguretat a la mesura del possible.
- S'hauran de mantenir a cada moment els talls d'obra nets i endreçats.
- S'hauran d'emmagatzemar tots els combustibles, olis i gasos a pressió de manera que estiguin protegits de les inclemències atmosfèriques : calor, pluja, etc.
- Les passarel·les i plataformes de treball tindran, com a mínim, una amplada de 60 cm.
- S'haurà d'evitar la permanència o pas de les persones sota càrregues sospeses, tot i acotant les àrees de treball.
- Es suspendran els treballs quan ploqui, nevi o bufi el vent amb una velocitat superior a 50 Km/h, en aquest darrer cas es retiraran els materials i eines que puguin desprendre's.
- En les instal·lacions d'energia elèctrica per als elements auxiliars d'accionament elèctric, com formigoneres i vibradors, es disposarà a l'arribada dels conductors de preses d'un interruptor diferencial, amb la seva corresponent presa de terra, segons el Reglament Electrotècnic per a Baixa Tensió.
- Quan l'abocada del formigó es realitzi pel sistema de bombeig pneumàtic o hidràulic, els tubs de conducció es trobaran convenientment ancorats i es parará esment en netejar la canonada després del formigonat, donat que la pressió de sortida dels àrids poden ser causa d'accident.
- Quan s'utilitzin vibradors elèctrics, aquests seran de la Classe III, segons el Reglament de Baixa Tensió.
- En les zones de pas amb risc de caiguda a diferent nivell, es col·locaran tanques tubulars de peus drets, convenientment ancorades.
- Es senyalitzarà l'obra amb els senyals d'advertència, prohibició i obligació en tots els seus accessos i, de manera complementària, als talls d'obra que hi calgui. (Vegeu capítol 4.- Sistemes de Protecció Col·lectiva i Senyalització, d'aquesta fitxa).
- S'haurà de construir les zones d'estacionament amb una certa pendent per facilitar el vessament de les aigües.
- Posat que es produís qualsevol vessament d'oli en les zones d'estacionament, s'haurà de neutralitzar amb sorra, o mitjançant qualsevol altre sistema que sigui també adequat.
- Els operaris encarregats del muntatge o de la manipulació de les armadures aniran provistos de casc, guants de cuir, botes de seguretat de cuir i puntera reforçada, granota de treball, davantals i cinturó portaeines.
- Els operaris que manipulin el formigó empraran casc, guants de neoprè, botes de goma de canya alta L'operari conductor del traginadora de trabuc "dúmpers" empraran casc, guants de cuir, botes de seguretat, granota de treball, i cinturó antivibratori.

ELEMENTS AUXILIARS

En aquest apartat considerarem els elements auxiliars que s'utilitzaran per realitzar els treballs d'aquesta activitat. Camions i dúmpers de gran tonatge
Bombatge de formigó Serra
circular Armadura

Sempre que las condicions de treball exigeixin d'altres elements de protecció, es col·locaran en l'obra atenent als criteris establerts per la legislació vigent, reflectint-los al Pla de Seguretat i condicions de Salut que ha de realitzar l'empresa constructora. (Art. 7 RD 1627/1997)

4.- Sistemes de Protecció Col·lectiva i Senyalització.

- Les proteccions col·lectives citades en les normes de seguretat es troben constituïdes per :
 - Tanques tubulars de peus drets de limitació i protecció, de 90 cm. d'alçària;
- Senyalització de seguretat en el Treball, segons el RD 485/1997, del 14 d'abril, en conformitat a la normativa assenyalada en aquesta activitat :
 - Senyal d'advertència de càrrega sospesa

- Senyal d'advertència de caiguda a diferent nivell.
- Senyal d'advertència de risc d'ensopegar.
- Senyal d'advertència de risc elèctric.
- Senyal de protecció obligatòria del cap.
- Senyal de protecció obligatòria dels peus.
- Senyal de protecció obligatòria de las mans.
- Senyal de protecció obligatòria del cos.

Sempre que les condicions de treball exigeixin d'altres elements de protecció es col·locaran en l'obra tot seguint els criteris establerts per la legislació vigent, reflectint-los al Pla de Seguretat i condicions de Salut que ha de realitzar l'empresa constructora. (Art. 7 RD 1627/1997).

5.- Relació d'Equips de protecció individual.

Els Equips de Protecció Individual seran, segons els treballs a desenvolupar els següents:

- Treballs d'excavació i transports mecànics (conductors):
 - Cascos.
 - Botes de seguretat.
 - Granota de treball.
 - Cinturó antivibratori (de manera especial en la traginadora de trabuc "dúmp" de petita cilindrada).
- Treball amb armadures (operaris) :
 - Cascos.
 - Botes de seguretat.
 - Guants de lona i cuir (tipus americà).
 - Granota de treball.
 - Davantal, en cas de treballs en taller ferralla.
- Treball de formigonat :
 - Cascos.
 - Botes de seguretat de canya alta.
 - Guants de neoprè.
 - Granota de treball.

Sempre que les condicions de treball exigeixin d'altres elements de protecció, seran proporcionats als treballadors, reflectint-los al Pla de Seguretat i condicions de Salut que ha de realitzar l'empresa constructora (Art. 7 RD 1627/1997).

Els Equips de Protecció individual deuran complir a cada moment els requisits establerts en el RD 773/1997, del 30 de maig; RD 1407/1192, del 20 de novembre, i les corresponents Normes UNE.

ESTRUCTURES

1.- Introducció.

1.1 Definició:

Element o conjunt d'elements que formen la part resistent i sustentant d'una construcció.

1.2 Tipus d'estructura:

Es distingeixen els diferents tipus d'estructures:

- Estructures de formigó armat in situ :
 - de forjats reticulars.
 - de forjats unidireccionals in situ o amb biga prefabricada.
 - de lloses.
- Estructures metàl·liques:
 - amb xarxes espaials.
 - amb forjats (unidireccionals o lloses de formigó armat).
- Estructures de fusta:
- Estructures de fàbrica:

1.3 Observacions generals:

La realització de les estructures comporta bàsicament la construcció dels tres tipus d'elements que la componen, tenint en

compte els materials que s'utilitzen:

- Verticals: pilars o murs de càrrega.
- Horitzontals: forjats.
- Inclinats: muntants d'escales i rampes.

La construcció d'estructures metàl·liques de gran alçada es realitza muntant els pilars i les jàsseres corresponents a tres nivells, executant-se posteriorment al corresponent forjat.

A les estructures de formigó armat, donades les característiques del formigó, es realitza planta per planta. A la construcció d'estructures s'ha de preveure el transport horitzontal i el vertical:

- Al transport horitzontal s'han de considerar els camins d'accés a l'obra, atenent a la seva accessibilitat i seguretat.
- Respecte al transport vertical, ha d'estar ja instal·lada a l'obra la grua torre de capacitat d'elevació apropiada (tonelàmetres, alçada sota ganxo i abast màxim).

Per a realitzar totes aquestes activitats pels diferents tipus d'estructures s'ha de programar l'avenç de l'obra considerant les necessitats en el moment (just on time) i organitzar el tall d'obra, especialment les zones d'aplec del material a utilitzar per a la realització de l'estructura.

S'haurà de considerar una previsió d'elements auxiliars com ara: bastides amb escales adossades, estintolaments, cindris, encofrats, etc. ; previsió dels Sistemes de Protecció Col·lectiva i dels Equips de Protecció Individual; així com una previsió d'espais per poder moure adequadament la maquinària.

S'ha de considerar, abans d'iniciar aquesta activitat, que ja hi hagi instal·lades les tanques perimetrals de limitació del solar per evitar l'entrada de personal aliè a l'obra; les instal·lacions d'higiene i benestar, així com, també, les preses provisionals de l'obra (aigua i electricitat).

ESTRUCTURES DE FORMIGÓ ARMAT IN SITU

1.- Definició i descripció.

1.1 Definició:

Conjunt d'elements, verticals i horitzontals, de formigó i rodons d'acer corrugat que constitueixen la part resistent i de suport de l'edifici.

1.2 Descripció:

Construcció de pilars:

- Confecció de les armadures in situ, una vegada realitzades, es transportaran al tall d'obra i es lligaran a les esperes convenientment.
- Per evitar deformacions en les armadures és convenient col·locar prèviament, l'encofrat de només dos costats del pilar.
- Un cop muntades les armadures es tancarà hermèticament l'encofrat.
- S'abocarà el formigó, des de la part superior, mitjançant cubilot, auxiliat per un operari que s'ha de recolzar sobre una plataforma de formigonat.
- A mesura que s'aboqui el formigó, se l'ha de fer vibrar per tal de compactar-lo.
- Un cop s'hagi adormit el formigó, s'haurà de desencofrar, mitjançant elements auxiliars manuals.

Construcció del forjat:

- Col·locació de jàsseres prefabricades, si s'escau.
- Col·locació de puntals, sotapunts.
- Col·locació de l'encofrat : taulons o cubetes recuperables.
- Col·locació biguetes, revoltos , armadures, malla electrosoldada i altres components.
- Abocada del formigó i el seu preceptiu vibrat.
- Per a un adormiment adequat del formigó, aquest s'haurà d'humitejar convenientment.
- Una vegada el formigó armat tingui la consistència establerta en el projecte d'execució, s'aniran palatinant.

Per realitzar estructures de formigó serà imprescindible considerar l'equip humà següent:

- encofradors.
- ferrallistes.
- operaris d'abocament i vibrat del formigó.
- conductors de formigonera.
- operaris per al bombeig del formigó.
- operadors de grua.

També serà necessari tenir present els mitjans auxiliars necessaris per dur a terme la realització de l'estructura :

- Maquinària: camió formigonera, grua, traginadora de trabuc "dümper" de petita cilindrada pel transport auxiliar, si calgués, maquinària taller ferralla, bomba de formigó, serra circular, etc. i altres elements auxiliars com ara: puntals, sotapunts, taulers, etc.

- Eines manuals.
- Instal·lació elèctrica provisional.
- Instal·lació d'higiene i benestar.

2.- Relació de Riscos i la seva avaluació.

Pel que fa a les causes dels accidents s'ha tingut present la guia d'avaluació de Riscos editada pel Departament de Treball de la Generalitat, considerant a cada activitat només els Riscos més importants. I en la seva avaluació s'han tingut en compte les consideracions constructives del Projecte d'Execució Material de l'obra, considerant: la probabilitat és la possibilitat que es materialitzi el Risc, i la Gravetat (severitat) és la conseqüència normalment esperada de la materialització del Risc.

En la confecció del Pla de Seguretat i Condicions de Salut, aquesta avaluació podrà ser modificada en funció de la tecnologia que aporti l'empresa constructora o empreses que intervinguin en el procés constructiu, segons disposa l'Article 7 del R. D. 1627/1997, del 24 d'octubre.

L'objectiu principal d'aquesta avaluació serà el d'establir un esglaonament de prioritats per anul·lar, o en el seu cas, controlar i reduir els citats Riscos, tenint en compte les mesures preventives que es desenvolupen a continuació.

Riscos	Probabilitat	Gravetat	Avaluació de Risc
1.- Caigudes de persones a diferent nivell.	ALTA	MOLT GREU	CRITIC
2.- Caigudes de persones al mateix nivell.	ALTA	GREU	ELEVAT
3.- Caiguda d'objectes per desplom.	MEDIA	MOLT GREU	ELEVAT
4.- Caiguda d'objectes per manipulació.	MEDIA	LLEU	BAIX
5.- Caiguda d'objectes.	MEDIA	MOLT GREU	ELEVAT
6.- Trepitjades sobre objectes.	ALTA	LLEU	MEDI
7.- Cops contra objectes immòbils.	ALTA	LLEU	MEDI
8.- Cops amb elements mòbils de màquines.	BAIXA	GREU	BAIX
9.- Cops amb objectes o eines.	MEDIA	LLEU	BAIX
10.- Projecció de fragments o partícules.	BAIXA	LLEU	INFIM
11.- Atrapaments per o entre objectes.	MEDIA	GREU	MEDI
13.- Sobreesforços.	BAIXA	GREU	BAIX
16.- Contactes elèctrics.	MEDIA	MOLT GREU	ELEVAT
18.- Contactes amb substàncies càustiques o corrosives	MEDIA	LLEU	BAIX
26.-O. R.: manipulació de materials abrasius.	ALTA	LLEU	MEDI
28.-Malalties causades per agents físics.	MEDIA	GREU	MEDI

OBSERVACIONS :

- (6) Risc específic amb encofrats de fusta.
 (8) Risc causat pel bombament de formigó "cop d'ariet" i a l'ús de la serra circular.
 (28) Risc causat per vibracions de la traginadora de trabuc "dumper".

3.- Norma de Seguretat

POSADA A PUNT DE L'OBRA PER REALITZAR AQUESTA ACTIVITAT

- L'accés a cotes inferiors a la rasant del carrer es realitzarà mitjançant escales incorporades a mòduls de bastida tubular.
- Atesos els treballs que es desenvolupen a aquesta activitat de pilotatge s'haurà d'assegurar que ja es troben construïdes les instal·lacions d'Higiene i Benestar definitives per a l'execució de l'obra restant.

PROCÉS

- El personal encarregat de la realització de l'estructura haurà de conèixer els riscos específics, així com l'ús dels mitjans auxiliars necessaris pel desenvolupament d'aquestes tasques amb la major seguretat possible.
- S'hauran de tenir presents les proteccions per evitar riscos de caigudes a diferent nivell en el procés de construcció de l'estructura :

a- Planta en construcció del forjat.

- Si la construcció del forjat es fa seguint l'encofrat tradicional, es protegirà tot el seu perímetre amb xarxes subjectes a màstils tipus forca. L'ancoratge de l'asta es farà mitjançant caixetí o mitjançant anella segons les característiques del forjat. En cas que hi hagués el caixetí, s'haurà de procurar realitzar la seva execució prenent com a distància mínima la vorera del forjat, de 15 cm. Posat que se subjectés l'asta amb anella, la mateixa tindrà

preceptivament una longitud d'ancoratge no inferior al cantell del forjat quedant la pota, així mateixa situada, a una distància mínima de 15 cm. de la vorera del forjat. La separació màxima dels màstils entre ells serà de cinc metres. La xarxa es col·locarà de forma que cobreixi el perímetre del forjat que s'està construint i la planta immediata inferior, ancorant-la en ella. Per aquest motiu, en la fase de formigonada d'aquesta planta, es preveuran els elements d'ancoratge com a màxim a cada metre. Es prendran les precaucions adequades en totes les cantonades sortints del perímetre del forjat, de col·locar dos màstils en esquadra perpendiculars a la façana, amb l'objectiu de què la xarxa tingui la separació necessària per adaptar-se al perímetre adequadament. Posat que es donés la impossibilitat tècnica de col·locar xarxes verticals sustentades per forques, s'instal·laran xarxes horitzontals sustentades per mènsules, tenint present que s'instal·len al forjat immediat inferior al qual s'està construint.

- En el formigonat de pilars, s'haurà d'emprar la torreta de formigonat amb baranes laterals a la plataforma.

b- A les plantes on es realitzi el desencofrat, neteja i evacuació de material de la planta.

El personal haurà de portar el cinturó de seguretat, ancorant-lo, posat que s'exposi a qualsevol risc de caiguda al buit.

c- Altres plantes fins al tancament.

- En el cas que a les plantes no es prevegi la realització de cap treball en un període de temps, es procedirà a la seva clausura (impediment físic de l'accés).
- A la resta de les plantes, qualsevol que sigui l'ús que es faci d'elles, es col·locaran baranes en tot el seu perímetre a 90 cm. d'alçada, amb barra intermèdia i entornpeu, es preveurà alhora que els muntants de subjecció de la barana, estiguin a una distància entre ells com a màxim de 2,5 mts. Per a aquests muntants es recomana emprar els guardacossos. També es recomana per poder operativitzar al màxim l'anterior protecció que en el transcurs de l'aplec a les respectives plantes, es realitzi l'elevació de materials d'una forma centralitzada. També es recomana al cap d'obra, amb la finalitat de disminuir el nombre de plantes a cobrir, que procedeixi de la manera més ràpida possible a executar els tancaments definitius.
- Posat que s'instal·lin xarxes tipus tennis plastificades com a baranes es procurarà donar la rigidesa que demani la legislació laboral vigent, mitjançant un tub quadrat que s'instal·larà a la part superior de dita xarxa, tenint present de clavar-la al tub anteriorment citat.. Per a subjectar aquest tub s'hauran d'instal·lar muntants tipus guardacossos.
- També poden instal·lar baranes modulars formades per una armadura perimètrica de tub buit de 30x30x1 i reforç central amb tub buit i a la part central d'aquest mòdul es col·locarà un tram de protecció format per malla electrosoldada de 15x15 i gruix de ferro de 6 mm. Aquesta barana modular estarà sustentada per un guardacòs en forma de muntant.

NOTA: Una altra mesura de protecció perimètrica esdevé la col·locació de bastides metàl·liques modulars situades en el perímetre de l'edifici protegint del risc de caiguda alhora que facilita l'accés a les diferents plantes a través de la bastida. Aquestes bastides, per a ser eficaces per a aquesta funció, hauran de reunir les següents condicions bàsiques:

- hauran de cobrir, totalment, el perímetre de la planta que s'està construint.
- el muntatge de la bastida s'ha de fer prèviament als treballs d'encofrat, de manera que l'estructura de la bastida superi, com a mínim, el nivell de la planta de treball amb una alçada equivalent a la distància entre forjats.
- la separació respecte a l'estructura de l'edifici ha de ser la mínima possible per evitar l'existència de buits entre la bastida i el perímetre del forjat.

d- Protecció de buits horitzontals.

- S'haurà de protegir a la seva totalitat mitjançant la col·locació d'un dels següents elements esmentats en ordre de preferència:
- Malla electrosoldada : La xarxa electrosoldada de repartiment es perllongarà través dels buits en l'execució del mateix forjat. Si el projecte no preveu l'ús de la malla electrosoldada, els buits anteriors es protegiran cobrint-los amb la malla electrosoldada embeguda al formigó.
- Baranes : Baranes a 90 cm. d'alçada, amb barra intermèdia i entornpeu sustentat per muntants. És convenient emprar el guardacòs com a muntant de la barana.
- Barana modular : També es recomana posat que se substituís l'anterior barana, s'haurà de col·locar la barana modular assenyala en l'apartat c4) que estarà sustentada per guardacossos en forma de muntant.
- Xarxes tipus tennis plastificades: S'instal·laran de manera que la seva part superior disposi d'un tub quadrat al qual es clavarà per donar-li la consistència reglamentària, aquest tub a la vegada serà subjectat per guardacossos a cada 2,5 m.

Murs de formigó armat

- En la realització de murs, mitjançant encofrats lliscants o trepants, s'ha de considerar :
 - es construirà a la part superior de l'encofrat del mur una plataforma de treball que anirà de punta a punta del mur, aquesta plataforma ha de tenir com a mínim 60 cm. d'ample i s'haurà d'instal·lar en el seu perímetre la corresponent barana de seguretat.
 - es recomana instal·lar una xarxa que cobreixi l'espai entre les plataformes.
 - posat que la climatologia fos adversa s'haurà de tenir present la instal·lació de veles que cobreixin les zones

- de treball.
- s'haurà de garantir a cada moment un accés segur a l'encofrat, mitjançant escales adossades a bastides tubulars o sistemes d'elevació mecànica adaptat per a persones.
 - donat el procés continu de construcció de l'encofrat lliscant s'ha de garantir a cada moment la il·luminació de la zona de treball i el seu accés.
- Abans de la col·locació del motlle, aquest s'untarà amb líquid desencofrant, per a aquest treball l'operari utilitzarà guants de goma de neoprè per evitar el contacte directe amb aquest líquid. En la col·locació de l'encofrat d'elements verticals en procés de construcció, no només s'haurà d'anivellar i aplomar sinó que s'haurà d'estintolar per evitar la bolcada deguda al vent.
 - Per a la realització de murs de càrrega de formigó armat, es col·locarà el motlle de l'encofrat corresponent a l'extradós del mur, ancorat evitant així la seva bolcada.
 - El lligat de l'eslinga al motlle es realitzarà a través d'un element resistent de l'encofrat.
 - Per evitar moviments pendulars, el motlle anirà conduït, mitjançant una corda lligada al motlle, per un operari.
 - En la confecció de les tapes laterals, si es treballa amb la serra circular, el treballador haurà de tenir present emprar els acompanyadors per tallar les peces petites.
 - En la col·locació de passadors, entre els encofrats, és prohibit d'enfilar-se per l'encofrat, aquesta tasca s'haurà de realitzar auxiliats per escales o bastides.
 - L'abocada s'haurà de realitzar per tongades tot evitant l'acumulació excessiva dintre del motlle.
 - L'encarregat vetllarà a cada moment que no hi hagi cap moviment de l'encofrat a causa de la pressió hidrostàtica del formigó fresc.

Altres consideracions

- En les lloses de formigó, en el procés de ferrallat per evitar l'aixafament de les armadures s'hauran de col·locar unes plataformes de circulació de 60 cm. d'ample, com a mínim.
- En cas que siguin encofrats unidireccionals amb biguetes prefabricades, s'haurà de circular de manera exclusiva a sobre de les bigues i biguetes, o sobre plataformes situades amb aquesta finalitat.
- El transport d'armadures, encofrats, puntals, bigueria, sotaponts, i d'altres elements auxiliars per a la realització de l'estructura es realitzarà convenientment eslingat, recomanant que l'eslinga sigui de dos braços.
- Els operaris que realitzin la col·locació de les armadures hauran d'emprar casc de seguretat, guants de cuir, granota de treball, botes de cuir de seguretat, cinturó portaeines i cinturó de seguretat si en aquests treballs a desenvolupar s'hi presenta qualsevol risc de caiguda a diferent nivell.
- No s'haurà d'utilitzar l'acer corrugat per fer-ne útils de treball o altres elements auxiliars.
- L'operari que realitzi l'abocada del formigó i el seu posterior vibrat haurà d'emprar casc de seguretat, guants de neoprè, granota de treball i botes de goma de seguretat de canya alta.
- El treballador que condueixi l'abocada del formigó, a través de cubilot o bomba, haurà d'estar situat sobre una plataforma de treball, col·locada a la part alta de l'encofrat, de 60 cm d'amplada i barana de seguretat.
- Aquesta plataforma de treball pot estar sustentada per mènsules ancorades a l'encofrat o per una bastida tubular.
- El vibrador estarà protegit de doble aïllament, així com l'aparell convertidor de freqüència.
- Durant els processos de vibratge el treballador haurà d'emprar casc de seguretat, guants de neoprè, granota de treball i botes de goma de seguretat de canya alta.
- El subministrament elèctric al convertidor del vibrador estarà convenientment aïllat, seguint les instruccions del Reglament de Baixa Tensió.
- El desencofrat el realitzarà un operari que emprarà guants de cuir, casc de seguretat, granota de treball i botes de cuir.
- És prohibit de desencofrar amb la grua.
- Els motlles es retiraran i es netejaran, d'aquesta manera es mantindrà l'obra endreçada i neta.
- El quadre elèctric de zona haurà d'estar protegit per evitar contactes elèctrics, sobreintensitats i curtcircuits, en conseqüència s'haurà de disposar del corresponent interruptor diferencial i dels respectius magnetotèrmics.

ELEMENTS AUXILIARS

En aquest apartat considerarem els elements auxiliars que s'utilitzaran per realitzar els treballs d'aquesta activitat.

Escales de mà Planta de formigó Bombatge de formigó Armadura

Sempre que les condicions de treball exigeixin d'altres elements de protecció, es col·locaran a l'obra seguint els criteris establerts per la legislació vigent, reflectint-los al Pla de Seguretat i condicions de Salut que ha de realitzar l'empresa constructora. (Art. 7 RD 1627/1997)

4.- Sistemes de Protecció Col·lectiva i Senyalització.

- Les proteccions col·lectives a què es refereixen les normes de seguretat es troben constituïdes per:
 - Baranes de seguretat formades per muntants, passamans, barra intermèdia i entornpeu. L'alçada de la barana serà de 90 cm., i el passamà haurà de tenir com a mínim 2,5 cm de gruix i 10 cm d'alçada. Els muntants hauran d'estar situats a 2,5 metres entre ells com a màxim.
 - Baranes modulars constituïdes per una carcassa perimètrica de tub buit de 30x30x1 mm. i reforç central amb tub buit i a la part central d'aquest mòdul es col·locarà un entramat de protecció constituït per una xarxa electrosoldada de 150x150mm. i un gruix de ferro de 6 mm. Aquesta barana modular estarà sustentada per un guardacòs en forma de muntant.
 - Barana formada per xarxes tipus tennis plastificades. A la part superior disposa d'un tub quadrat que es clavetejarà a la xarxa, aquest tub a la vegada estarà subjectat per guardacossos cada 2,5m.
 - Xarxa electrosoldada de 150x150 mm. i gruix de 6 mm.
 - Xarxes subjectes a màstils tipus forca: L'ancoratge del màstil es farà mitjançant caixetí o anella segons les característiques del forjat. En el cas de caixetí es procurarà realitzar la seva execució prenent com a distància mínima a la vorera del forjat, de 15 cm. Posat que es faci la subjecció amb anella, la mateixa tindrà preceptivament una longitud d'ancoratge mai inferior a la vora del forjat quedant la pota, així mateixa situada, a una distància mínima de 15 cm. de la vorera del forjat. La separació màxima entre màstils serà de cinc metres. La xarxa estarà formada per panys de 5x10 metres, de xarxa de 100x100 mm. com a màxim i corda de 4 mm. com a mínim. La corda perimetral ha de ser de poliamida de 12 mm. com a mínim.
 - Xarxes horitzontals subjectes per mènsoles: formades per un cargol de pressió i un tornapunta. La xarxa estarà formada per panys de 3x3 metres, de xarxa de poliamida de 100x100 mm., com a màxim, i corda de 4 mm. com a mínim. La corda perimetral ha de ser de poliamida de 12mm. com a mínim. La xarxa serà subjectada al forjat mitjançant anelles embegudes en el procés de formigonat, separades 20 cm i empoltrant-se en el forjat 5 cm. com a mínim. L'altre extrem de la xarxa anirà agafada a la barra metàl·lica que es recolza en l'extrem de les mènsoles contigües. Formant tot plegat un conjunt, de manera que quedi garantit el fre de la caiguda d'un treballador des d'una alçada de 6 metres com a màxim.
 - Bastides.
 - Marquesines o viseres de protecció que volin entre 1,5 i 2 metres quallades amb taulons de 2,5 cm. de gruix i 20 cm. d'ample.
 - Xarxa electrosoldada de 150x150 mm. i gruix de 6 mm.
 - Marquesines o viseres de protecció que volin entre 1,5 i 2 metres quallades amb taulons de 2,5 cm. de gruix i 20 cm. d'ample.
- Senyalització de seguretat al Treball, segons el RD 485/1997, del 14 d'abril, conforme a la normativa assenyalada en aquesta activitat:
 - Senyal d'avertència de càrrega suspesa.
 - Senyal d'avertència de caiguda d'objectes.
 - Senyal d'avertència de caiguda a diferent nivell.
 - Senyal d'avertència de risc d'ensopegar.
 - Senyal d'avertència de risc elèctric.
 - Senyal de prohibit el pas als vianants.
 - Senyal de protecció obligatòria del cap.
 - Senyal de protecció obligatòria dels peus.
 - Senyal de protecció obligatòria de les mans.
 - Senyal de protecció obligatòria del cos.
 - Senyal d'ús obligatori del cinturó de seguretat.
- **Sempre que les condicions de treball exigeixin d'altres elements de protecció, es col·locaran a l'obra seguint els criteris establerts per la legislació vigent, reflectint-los al Pla de Seguretat i condicions de Salut que ha de realitzar l'empresa constructora. (Art. 7 RD 1627/1997)**

5.- Relació d'Equips de protecció individual.

Els Equips de Protecció Individual seran, segons els treballs a desenvolupar, els següents:

- Treballs de transport (conductors i operadors de grua):
 - Cascos de seguretat.
 - Botes de seguretat.
 - Granota de treball.
 - Cinturó antivibratori (molt especialment per les traginadores de trabuc "dúmpers" de petita cilindrada).
- Treballs amb encofrats(encofraders):
 - Cascos de seguretat.
 - Botes de seguretat.
 - Guants de lona i cuir(tipus americà).
 - Granota de treball.

- Treballs amb armadures (armadors):
 - Cascos de seguretat.
 - Botes de seguretat.
 - Guants de lona i cuir (tipus americà).
 - Granota de treball.
- Treballs de formigonat i vibrat:
 - Cascos de seguretat.
 - Botes de seguretat de goma de canya alta.
 - Guants de neoprè.
 - Granota de treball.
- **Sempre que les condicions de treball exigeixin d'altres elements de protecció, es dotarà als treballadors dels mateixos, reflectint-los al Pla de Seguretat i condicions de Salut que ha de realitzar l'empresa constructora (Art. 7 RD 1627/1997).**

Els Equips de Protecció individual hauran de complir en tot moment els requisits establerts en el RD 773/1997, del 30 de maig; RD 1407/1192, del 20 de novembre, i les corresponents Normes NE.

ESTRUCTURES METÀL·LIQUES

1.- Definició i descripció.

1.1 Definició :

Conjunt d'elements, verticals (pilars) i horitzontals (jàsseres i biguetes de perfil laminat, rodons d'acer corrugat, entrebigat de blocs ceràmics o de morter de ciment i formigó), que constitueixen la part resistent i sustentant de l'edifici.

1.2 Descripció:

- Característiques :
Prefabricació i muntatge dels elements, pels quals es redueix el temps d'execució.
Petites toleràncies, per això, els elements d'acabat s'adapten amb exactitud en efectuar el muntatge.
No fa falta disposar de grans espais a peu d'obra.
Es treballa en sec.

- Construcció de l'estructura:
Sobre els fonaments es col·locaran les plaques de base dels pilars.
Es munten, primerament, els pilars de dues o tres plantes, en cas d'edificis en alçada.
Després es munten les bigues principals.
La unió entre els elements estructurals es pot realitzar mitjançant passadors o soldadura elèctrica.
Un cop s'hagi col·locat la bigueria principal es col·loca la xapa de l'encofrat, en el cas de llosa armat, o bigueta i revoltó, en el cas d'encofrat unidireccional.
Finalment es formigona el forjat, repetint-se el cicle.

Per realitzar estructures metàl·liques serà imprescindible considerar l'equip humà següent:

- encofradors.
- ferrallistes.
- operaris d'abocament i vibrat del formigó
- conductors de formigonera.
- operaris per al bombeig del formigó.
- operadors de grua.
- soldadors.
- operaris especialistes en el muntatge d'estructures metàl·liques.

També serà necessari tenir presents els mitjans auxiliars necessaris per dur a terme la realització de l'estructura:

- Maquinària: camió formigonera, grua, traginadora de trabuc "dumper" de petita cilindrada pel transport auxiliar, si calgués, maquinària taller ferralla, bomba de formigó, estintolaments, escales manuals, plataformes de càrrega i descàrrega, bastides, serra circular, etc.
- Eines manuals.
- Preses provisionals d'aigua i electricitat.
- Instal·lació d'higiene i benestar.

2.- Relació de Riscos i la seva avaluació.

Pel que fa a les causes dels accidents s'ha tingut present la guia d'avaluació de Riscos editada pel Departament de

Treball de la Generalitat, considerant a cada activitat només els Riscos més importants. I en la seva avaluació s'han tingut en compte les consideracions constructives del Projecte d'Execució Material de l'obra, considerant : la probabilitat és la possibilitat que es materialitzi el Risc, i la Gravetat (severitat) és la conseqüència normalment esperada de la materialització del Risc.

En la confecció del Pla de Seguretat i Condicions de Salut, aquesta avaluació podrà ser modificada en funció de la tecnologia que porti l'empresa constructora o empreses que intervinguin en el procés constructiu, segons disposa l'Article 7 del R. D. 1627/1997, del 24 d'octubre.

L'objectiu principal d'aquesta avaluació serà el d'establir un esglaonament de prioritats per anul·lar, o en el seu cas, controlar i reduir els citats Riscos, tenint en compte les mesures preventives que es desenvolupen a continuació.

Riscos	Probabilitat	Gravetat	Avaluació de Risc
1.- Caigudes de persones a diferent nivell.	ALTA	MOLT GREU	CRITIC
2.- Caigudes de persones al mateix nivell.	MEDIA	GREU	MEDI
3.- Caiguda d' objectes per desplom	MEDIA	MOLT GREU	ELEVAT
4.- Caiguda d'objectes per manipulació.	MEDIA	LLEU	BAIX
5.- Caiguda d'objectes.	MEDIA	MOLT GREU	ELEVAT
6.- Trepitjades sobre objectes	MEDIA	LLEU	BAIX
7.- Cops contra objectes immòbils	MEDIA	LLEU	BAIX
8.- Cops amb elements mòbils de màquines	MEDIA	GREU	MEDI
9.- Cops amb objectes o eines.	MEDIA	LLEU	BAIX
11.- Atrapaments per o entre objectes.	MEDIA	LLEU	BAIX
15.-Contactes tèrmics.	MEDIA	GREU	MEDI
16.-Contactes elèctrics.	MEDIA	MOLT GREU	ELEVAT
18.-Contactes amb substàncies càustiques o corrosives	MEDIA	LLEU	BAIX
19.-Exposició a radiacions.	MEDIA	GREU	MEDI
20.-Explosions.	BAIXA	MOLT GREU	MEDI
21.-Incendis.	BAIXA	GREU	BAIX
26.-O. R.: manipulació de materials abrasius.	ALTA	LLEU	MEDI
28.-Malalties causades per agents físics.	MEDIA	GREU	MEDI

OBSERVACIONS :

- (6) Risc específic amb encofrats de fusta.
- (8) Risc causat pel bombament de formigó "cop d'ariet" i a l'ús de la serra circular.
- (15 I 19) Risc específic de la soldadura elèctrica i del tall oxiacetilènic de metalls .
- (34) Risc causat per vibracions del dúmper i radiacions ultraviolades i infrarojos.

3.- Norma de Seguretat

POSADA A PUNT DE L'OBRA PER REALITZAR AQUESTA ACTIVITAT

- L'accés a cotes inferiors a la rasant del carrer es realitzarà mitjançant escales incorporades a mòduls de bastida tubular.
- Atesos els treballs que es desenvolupen en aquesta activitat de pilotatge s'haurà d'assegurar que ja es trobin construïdes les instal·lacions d'Higiene i Benestar definitives per a l'execució de l' obra restant.

PROCÉS

- El personal encarregat de la realització de l'estructura haurà de conèixer els riscos específics, així com l'ús dels mitjans auxiliars necessaris pel desenvolupament d'aquestes tasques amb la major seguretat possible.
- S'hauran de tenir presents les proteccions per evitar riscos de caigudes a diferent nivell en el procés de construcció de l'estructura :

Durant el muntatge de l'estructura metàl·lica.

- En els desplaçaments per sobre d'una biga els muntadors de l'estructura hauran de portar el cinturó de seguretat ancorat a:
 - Un amarratge (de cable o teixit) que abraçarà a la corresponent biga de manera que no ofereixi cap obstacle en el desplaçament del treballador, aquest amarratge es trobarà constituït per un mosquetó en un dels extrems i en l'altre per una anella, de manera que el mosquetó s'enganxi a l'anella configurant tot un conjunt que abraça a la biga anteriorment esmentada. Aquest amarratge en cas de caiguda al buit del treballador haurà de suportar el pes del mateix i quedant així sospès de la biga.
 - Un cable fiador tensat instal·lat de punta a punta de la biga tot i facilitant el desplaçament de l'ancoratge mòbil.
- En els desplaçaments a alçades diferents de l'estructura s'empraran escales metàl·liques manuals, les

quals disposaran d'uns garfis en el seu extrem per poder subjectar-se als respectius pilars metàl·lics.

Esdevindrà obligatori disposar de cèrcols de protecció de caiguda en aquestes escales metàl·liques manuals que s'usen com les escales de gat, i ancoratge mòbil guiat a la seva part central.

- És prohibit de recolzar-se, asseure's, desplaçar-se per sobre d'una biga alhora que aquesta es troba suspesa per la grua. Tot el treball s'haurà de fer des d'un lloc fix, sense que estigui suspès per cap grua.
- La instal·lació de plataformes provisionals entre biga i biga hauran de disposar de les corresponents baranes reglamentàries, és a dir, passamans a 90 cm., barra intermèdia i entornpeu. L'amplada mínima de la plataforma haurà de ser de 60 cm.
- S'ha de procurar que el muntatge de l'estructura metàl·lica no sobrepassi dues o tres plantes de la realització del corresponent forjat.
- Les circumstàncies de què l'estructura vagi en avançada sobre els treballs en el forjat, permeten que puguin fixar-se les proteccions a pilars i bigues principals a l'alçada i al moment adient i d'aquesta forma realitzar els treballs amb total seguretat
- El muntatge de pilars no acostuma a ser problemàtic, realitzat sobre forjat i amb proteccions de xarxes o barana. El muntatge de bigues caldrà realitzar-lo des de plataformes dissenyades per a aquesta finalitat.

Durant la construcció de forjat.

- Tot esperant la construcció de les escales definitives entre les plantes, es garantirà l'accés a aquestes mitjançant escales manuals recolzades, a la seva part superior, a la planta i subjecta a aquesta, així com, en el recolzament de la planta inferior tot i procurant que aquesta disposi dels reforços antilliscants.
- En la col·locació de la xapa metàl·lica de l'encofrat perdut es farà sempre des de la part que ja es trobi col·locada.
- L'aplec de xapa, malles electrosoldades, etc. s'ha de fer estratègicament a tota la planta per evitar desplaçaments inútils per les bigues.
- Un cop adormit el formigó s'instal·laran les corresponents xarxes subjectades per mènsules.
- A la vegada s'instal·laran els ascensors i muntacàrregues auxiliars de l'obra. En referència als ascensors es muntaran les corresponents portes per evitar la caiguda al buit, així com les baranes perimètriques. I en referència als muntacàrregues, es posarà una barana abatible per protegir al personal a la plataforma de càrrega i descàrrega. Quan s'aixequi aquesta barana per entrar la càrrega, quedarà bloquejat el muntacàrregues.
- A cada planta s'instal·larà a tots els seus perímetres, tant en l'interior com en l'exterior, dos cables d'acer tensats, un d'ells a 90 cm. de terra i altre a 45 cm. de terra. Des del cable superior fins a terra es col·locarà la xarxa tipus tennis plastificada la qual serà clavetejada al forjat ja realitzat i se subjectarà al cable superior.

Protecció de buits horitzontals.

- Malla electrosoldada: la xarxa de repartiment es perllongarà a través dels buits en l'execució del propi forjat.
- Fusta: Es taparan els forats amb fusta i en el cas que hi hagi llosa de formigó es clavetejaran a la mateixa.
- Barana o xarxes: Posat que el buit sigui d'una dimensió que faci impossible la col·locació de les malles electrosoldades s'instal·laran les corresponents baranes o xarxes horitzontals.
- S'establirà una zona d'aplec on prèviament es compactarà el terreny per a contenir en aquesta les peces de gran tonatge.
- Si l'aplec de materials es trobés fora de l'àrea d'influència de gir de la grua torre, el transport de perfils metàl·lics de l'estructura a aquesta àrea es realitzarà mitjançant una grua mòbil, considerant les dimensions de la càrrega, aquesta haurà d'estar dirigida per dos operaris en el seu transport horitzontal, mitjançant sengles cordes lligades als extrems dels perfils per evitar possibles moviments d'oscil·lació. L'eslingat de la càrrega es realitzarà mitjançant eslingues de dos braços suficientment separades per garantir la seva estabilitat (l'angle entre eslingues ha de ser major de 30°).
- S'ha de complir a cada moment el RD 2370/1996, del 18 de novembre, pel qual s'aprova la Instrucció tècnica complementària MIE-AEM 4 del Reglament d'Aparells d'Elevació i Manutenció referent a grues mòbils autopropulsades usades.
- El transport de perfils, armadures, encofrats, puntals, bigueria, sotaponts, i altres elements auxiliars per a la realització de l'estructura es realitzarà convenientment eslingat, recomanant que l'eslinga sigui de dos braços.
- Les maniobres d'ubicació in situ de pilars i bigues seran guiades per un operari. Entre pilars s'estendran cables de seguretat als quals s'hi lligarà el mosquetó de seguretat, que serà emprat en els desplaçaments sobre les ales de les bigues.
- Els operaris que realitzin les tasques de col·locació de perfils metàl·lics hauran d'emprar casc de seguretat, guants de cuir i lona, granota de treball, botes de cuir de seguretat i cinturó de seguretat si en els treballs a desenvolupar hi ha qualsevol risc de caiguda a diferent nivell.
- Una vegada s'hagi muntat la corresponent jàssera es col·locaran les xarxes tipus mènsula.
- Les xarxes s'hauran de revisar puntualment una vegada finalitzats els treballs de soldadura realitzats sobre la seva verticalitat.
- És prohibit d'elevat una nova alçada sense comprovar que s'hagin finalitzat els cordons de soldadura a les alçades immediates inferiors
- A les operacions de soldadura per a bigues, jasseres, etc. realitzades in situ es confeccionarà una guíndola de

- soldador, amb una barana perimètrica d'un metre d'alçada formada per passamans, barra intermitja i entornpeu.
- Per evitar en la mesura del possible l'oxitallada en alçada, els perfils s'hissaran tallats a la mesura requerida pel muntatge.
 - En l'ús del tall oxiacetilènic es tindrà present que el bufador contingui les vàlvules antirretrocés, que les mànegues d'alimentació estiguin en bon ús, que les bombones, de gas estiguin subjectes al carretó portabombones i que els manòmetres estiguin en bones condicions.
 - Posat que s'empri el bufador per al tall de perifèria "in situ", amb risc d'incendi, es procurarà limitar en la mesura del possible, la cascada d'espurnes i trossos de ferro fosa, i per això es col·locarà a la seva verticalitat una manta ignífuga.
 - Posat que s'empri, la soldadura elèctrica també es procedirà de la mateixa manera, col·locant una manta ignífuga.
 - En l'ús de soldadura elèctrica es tindrà present que el portaelectrodes estigui convenientment aïllat, que els cables d'alimentació estiguin en perfecte estat i que el grup de transformació estigui convenientment aïllat per evitar el risc de contactes elèctrics.
 - Posat que es faci el muntatge de l'estructura metàl·lica a base de passadors, l'operari que realitzi aquesta operació emprarà el cinturó de seguretat convenientment ancorat o situat dintre d'una guindola.
 - L'operari que realitzi aquest treball haurà d'emprar casc de seguretat amb protector auditiu tipus orellera, guants de cuir i lona (tipus americà), granota de treball i botes de seguretat de cuir.
 - En el control de la qualitat de la soldadura mitjançant processos de radiacions gamma, l'operari ha d'anar protegit amb davantal, guants adequats i polaines per evitar que les radiacions gamma li arribin el seu cos.
 - És prohibit, en el cas que s'abandoni el tall d'obra, dipositar a terra la pinça i l'electrode directament connectat al grup ; i inclòs en el cas d'un perllongat abandó del tall d'obra deixar el grup transformador en tensió.
 - És prohibida la permanència d'operaris a la vertical dels treballs de soldadura.
 - En el muntatge de l'estructura metàl·lica l'accés al tall d'obra es realitzarà mitjançant escales manuals, tenint present el lligat d'aquestes en la seva part superior i sabates antilliscant a la seva part inferior.
 - Per a l'accés entre plantes, tot esperant l'escala definitiva, es construirà un mòdul d'escala de dos o tres plantes, que s'anirà hissant a mesura que vagi avançant l'execució de l'estructura.
 - És prohibit d'enfilarse directament per l'estructura.
 - No s'ha d'emprar l'acer corrugat per fer eines de treball o elements auxiliars.
 - Si l'encofrat es troba format per xapes metàl·liques d'encofrat perdut, s'aplegaran entre biga i biga, tot i procurant que la seva alçada no sigui mai superior a 0,5 metres.
 - La col·locació de l'encofrat es realitzarà sempre des de la part que ja es trobi muntada.
 - La malla electrosoldada s'aplegarà entre biga i biga, tot i procurant que la seva alçada no sigui mai superior a 0,5 metres.
 - A les lloses de formigó, en el procés de ferrallat per evitar l'aixafament de les armadures caldrà col·locar unes plataformes de circulació de 60 cm. d'amplada, com a mínim.
 - Posat que treballarem amb encofrats unidireccionals amb biguetes, s'haurà de circular exclusivament sobre les bigues i biguetes, o sobre plataformes situades amb aquesta finalitat.
 - L'operari que realitzi l'abocada del formigó i el seu posterior vibrat haurà d'emprar casc de seguretat, guants de neoprè, granota de treball i botes de goma de seguretat de canya alta.
 - El vibrador es trobarà protegit de doble aïllament, així com l'aparell convertidor de freqüència.
 - En els processos de vibrat el treballador haurà d'emprar casc de seguretat, guants de neoprè, granota de treball i botes de goma de seguretat de canya alta.
 - El subministrament elèctric al convertidor del vibrador es trobarà convenientment aïllat, conforme a les instruccions del Reglament de Baixa Tensió.
 - El quadre elèctric de zona haurà d'estar protegit per evitar contactes elèctrics i sobreintensitats i curtcircuits, per consegüent haurà de disposar del corresponent interruptor diferencial i els seus respectius magnetotèrmics.
 - Si hi ha edificis d'una gran alçada, en la mesura del possible, un cop realitzat el forjat es procurarà que l'accés del personal a la planta es realitzi mitjançant ascensors d'obra, amb la finalitat de canalitzar el trànsit del personal a l'obra.
 - Les elevacions a les diferents plantes, on es prevegi la immediata construcció dels tancaments, es col·locaran plataformes de càrrega i descàrrega, per facilitar l'elevació de material.
 - El trasbals de material paletitzat a l'interior de les plantes es realitzarà mitjançant toros.
 - El transport horitzontal, si el forjat ho permet, pot realitzar-se mitjançant carretons elevadors.
 - Una vegada realitzat el forjat, i depenent de les dimensions d'aquest i del material emmagatzemat en ell, es col·locarà a prop de l'accés principal un extintor contra incendis del tipus que es necessiti.
 - Als quadres elèctrics de zona es col·locaran extintors de CO.
 - S'hauran d'emprar mantes ignífuges sempre que per les característiques del tipus de treball es pugui produir un incendi.
 - S'haurà de considerar la previsió d'un sistema contra incendis en els talls d'obra on es realitzin treballs susceptibles de generar un incendi (per exemple : soldadures, tall de metalls mitjançant bufador, tractament tèrmic mitjançant material bituminós).
 - S'haurà de mantenir a cada moment el tall d'obra net i endreçat.
 - S'haurà de garantir, a cada moment, la il·luminació diürna i nocturna.
 - S'haurà de garantir a tots els talls d'obra el subministrament elèctric.
 - S'haurà de garantir el subministrament d'aigua a totes les plantes.
 - S'haurà de garantir l'evacuació de runes.

NOUS ELEMENTS AUXILIARS

A aquest apartat considerarem els elements auxiliars que s'utilitzaran per realitzar els treballs d'aquesta activitat.

Escales de mà
Grúes i aparells elevadors
Soldadura elèctrica
Esmoladora angular

Sempre que les condicions de treball exigeixin d'altres elements de protecció, es col·locaran a l'obra seguint els criteris establerts per la legislació vigent, reflectint-los al Pla de Seguretat i condicions de Salut que ha de realitzar l'empresa constructora. (Art. 7 RD 1627/1997)

4.- Sistemes de Protecció Col·lectiva i Senyalització.

- Les proteccions col·lectives citades a les normes de seguretat es troben constituïdes per :
 - Baranes de seguretat formades per muntants, passamans, barra intermèdia i entornpeu. L'alçada de la barana serà de 90 cm., i el passamà haurà de tenir com a mínim 2,5 cm de gruix i 10 cm d'alçada. Els muntants hauran d'estar situats a 2,5 metres entre ells com a màxim.
 - Baranes modulars constituïdes per una carcassa perimètrica de tub buit de 30x30x1 mm. i reforç central amb tub buit i a la part central d'aquest mòdul es col·locarà un entramat de protecció constituït per una malla electrosoldada de 150x150mm. i un gruix de ferro de 6mm. Aquesta barana modular estarà sustentada per un guardacòs en forma de muntant.
 - Barana formada per xarxes tipus tennis plastificada. A la part superior disposa d'un tub quadrat que es clavarà a la xarxa, aquest tub a la vegada estarà subjectat per guardacòssos cada 2,5m.
 - Malla electrodosada de 150x150 mm. i gruix de 6 mm.
 - Xarxes horitzontals subjectes per mènsules : formades per un cargol de pressió i un tornapuntes. La xarxa estarà formada per panys de 3x3 metres, de xarxa de poliamida de 100x100 mm., com a màxim, i corda de 4 mm. com a mínim. La corda perimètrica ha de ser de poliamida de 12mm. com a mínim. La xarxa es subjectarà al forjat mitjançant anelles embegudes en el procés de formigonat, separades 20 cm i empoltrat-se al forjat 5 cm. com a mínim. L'altre extrem de la xarxa anirà agafada a la barra metàl·lica que es recolza en l'extrem de les mènsules contigües. Formant tot plegat un conjunt, de manera que quedi garantit el fre de la caiguda d'un treballador des d'una alçada de 6 metres com a màxim.
 - Extintors d'incendis tipus A i/o B, segons els casos.
 - Marquesines o viseres de protecció que volin entre 1,5 i 2 metres amb taulons de 2,5 cm. de gruix i 20 cm. d'ample.
 - Extintor de pols química seca.
- Senyalització de seguretat en el Treball, segons el RD 485/1997, del 14 d'abril, conforme a la normativa ressenyada en aquesta activitat :
 - Senyal d'advertència de càrrega suspesa.
 - Senyal d'advertència de caiguda d'objectes.
 - Senyal d'advertència de caiguda a diferent nivell.
 - Senyal d'advertència de risc d'ensopegar.
 - Senyal d'advertència de material inflamable.
 - Senyal d'advertència de risc elèctric.
 - Senyal de prohibit el pas als vianants.
 - Senyal de no fumeu.
 - Senyal de protecció obligatòria del cap.
 - Senyal de protecció obligatòria dels peus.
 - Senyal de protecció obligatòria de les mans.
 - Senyal de protecció obligatòria del cos.
 - Senyal d'ús obligatori del cinturó de seguretat.

Sempre que les condicions de treball exigeixin d'altres elements de protecció, es col·locaran a l'obra seguint els criteris establerts per la legislació vigent, reflectint-los al Pla de Seguretat i condicions de Salut que ha de realitzar l'empresa constructora. (Art. 7 RD 1627/1997)

5.- Relació d'Equips de protecció individual.

Els Equips de Protecció Individual de les activitats més representatives:

- Treballs de transport (conductors i operadors de grua):
 - Cascos de seguretat.

- Botes de seguretat.
- Granota de treball.
- Cinturó antivibratori (molt especialment per les traginadores de trabuc "dúmpers" de petita cilindrada).

- Treball amb encofrats i armadures:
 - Cascos de seguretat.
 - Botes de seguretat.
 - Guants de lona i cuir (tipus americà).
 - Granota de treball.
 - Davantal, en cas de treballs en taller ferralla.

- Pels treballs amb el bufador:
 - Cascos de seguretat.
 - Ulleres de vidre fumats per a la protecció de radiacions d'infrarojos.
 - Guants de cuir.
 - Davantal de cuir.
 - Granota de treball.
 - Botes de cuir amb polaines.

- Pels treballs de soldadura elèctrica:
 - Cascos de seguretat.
 - Pantalla amb vidre inactínic.
 - Guants de cuir.
 - Davantal de cuir.
 - Granota de treball.
 - Botes de cuir amb polaines.

- Treballs de bulonat:
 - Cascos de seguretat.
 - Botes de seguretat.
 - Guants de cuir i lona (tipus americà).
 - Granota de treball.
 - Botes de cuir amb polaines.

- Treballs de formigonat i vibrat:
 - Cascos de seguretat.
 - Botes de seguretat de goma de canya alta.
 - Guants de neoprè.
 - Granota de treball.

- **Sempre que les condicions de treball exigeixin d'altres elements de protecció, es dotarà als treballadors dels mateixos, reflectint-los al Pla de Seguretat i condicions de Salut que ha de realitzar l'empresa constructora (Art. 7 R.D. 1627/1997).**

Els Equips de Protecció individual hauran de complir en tot moment els requisits establerts al R.D. 773/1997, del 30 de maig; R.D. 1407/1192, del 20 de novembre, i les corresponents Normes UNE.

COBERTES

1.1 Definició:

Conjunt constructiu format per tota una sèrie d'elements que, col·locats en la part exterior d'un edifici el cobreixen i el protegeixen de les inclemències del temps.

1.2 Tipus de cobertes:

Cobertes planes:

- trepitjables.
- no trepitjables.

Cobertes inclinades:

- de fibrociment.
- galvanitzades.
- aliatges lleugers.
- pissarra.
- sintètics.
- teula.
- xapa.

Llanternes.

1.3 Observacions generals:

Una vegada s'hagi finalitzat l'estructura es construirà la coberta, amb l'objectiu d'evitar les humitats per filtració o per condensació, a part de proporcionar un cert grau d'aïllament.

S'haurà de considerar una previsió d'accés a la coberta.

S'haurà de preveure l'aplec de materials necessaris per a la realització de la coberta, amb aquesta finalitat es farà ús dels sistemes d'elevació tenint en compte que es recomana, un cop realitzat aquest aplec, cal iniciar el desmuntatge de la grua i enllestir el muntatge del muntacàrregues. El muntacàrregues pot arribar fins al forjat de la coberta.

Si atenent a les característiques de l'obra no s'ha previst l'ús del muntacàrregues es pot instal·lar en el forjat de la coberta una Grueta (maquinillo) que ajudarà a enllestir les elevacions del material necessari. La instal·lació de la grueta s'haurà de realitzar de manera que quedi garantitzada la seva estabilitat, respectant en cada moment la capacitat màxima d'elevació, estipulada en la seva placa de característiques.

En la construcció de la coberta només s'ha de desmuntar les proteccions col·lectives en el lloc on s'estigui realitzant aquesta.

S'ha de considerar, abans d'iniciar aquesta activitat, que ja hi hagi instal·lades les cerques perimetrals de limitació del solar per evitar l'entrada de personal aliè a l'obra; les instal·lacions d'higiene i benestar, tanmateix, les preses provisionals d'obra (aigua i electricitat).

COBERTES PLANES

1.- Introducció.

1.1 Definició:

Conjunt constructiu amb petits pendents (aproximadament inferiors al 5%), que inclouen una làmina totalment impermeable i flexible, amb juntes també impermeables, per facilitar el vessament de l'aigua.

1.2 Descripció:

La coberta plana es construeix sobre l'últim forjat, que li serveix de suport. Generalment, aquest forjat ha estat construït igual que la resta. Hauran de ser accessibles pel manteniment.

Les cobertes planes poden tenir cambra de ventilació.

Les fases principals de la construcció d'una coberta plana són :

- la formació dels pendents.
- aïllament i impermeabilització.
- L'acabat.

El sistema utilitzat per a la formació dels pendents dependrà del tipus de coberta, es poden realitzar amb envanet de sostremort i solera, o bé mitjançant altres procediments més actuals, com per exemple l'ús de formigó cel·lular, argiles expandides, perlita, arlita, etc.

La impermeabilització es pot aconseguir mitjançant :

- Teles asfàltiques, aquestes làmines es solapen soldant-se en calent.
- Làmines butíliques, la unió es realitza amb coles que actuen com adhesiu.
- O recs asfàltics, formant una pel·lícula impermeable aplicada "in situ".

L'acabat té la funció de protegir la impermeabilització. Es pot realitzar amb rajoles comunes o rajoles, etc., si ha de ser transitable o amb grava, i teles autoprotegides si no ho ha de ser.

Segons els paràmetres constructius anteriorment esmentats podem distingir diferents tipus de cobertes planes :

- Terrat a la catalana: consisteix a fer una solera, tan deslligada com sigui possible de les parets laterals, sustentada sobre envanets transversals a l'embigat, formant una cambra d'aire.
- Coberta convencional:
- Coberta invertida: coberta no trepitjable que té l'aïllament tèrmic col·locat a l'exterior de la cara superior de la làmina impermeable, per protegir-la dels canvis tèrmics.

Per a realitzar estructures de formigó armat serà imprescindible considerar l'equip humà següent:

- Operaris d'abocada del formigó cel·lular.
- Operaris per al bombeig del formigó.
- Operadors de grua.

- Paletes.

També serà necessari tenir present els mitjans auxiliars necessaris per dur a terme la realització de l'estructura :

- Maquinària: camió formigonera, grua, traginadora de trabuc "dúmpfer" de petita cilindrada pel transport auxiliar, bomba de formigó, etc.
- Estris: bastides de cavallets, bastida de façana, proteccions col·lectives i personals, etc.
- Eines manuals.
- Preses provisionals d'aigua i electricitat.
- Instal·lacions d'higiene i benestar.

2.- Relació de Riscos i la seva avaluació.

Pel que fa a les causes dels accidents s'ha tingut present la guia d'avaluació de Riscos editada pel Departament de Treball de la Generalitat, considerant a cada activitat només els Riscos més importants. I en la seva avaluació s'han tingut en compte les consideracions constructives del Projecte d'Execució Material de l'obra, considerant : la probabilitat és la possibilitat que es materialitzi el Risc, i la Gravetat (severitat) és la conseqüència normalment esperada de la materialització del Risc.

En la confecció del Pla de Seguretat i Condicions de Salut, aquesta avaluació podrà ser modificada en funció de la tecnologia que aporti l'empresa constructora o empreses que intervinguin en el procés constructiu, segons disposa l'Article 7 del R. D. 1627/1997, del 24 d'octubre.

L'objectiu principal d'aquesta avaluació serà el d'establir un esglaonament de prioritats per anul·lar, o en el seu cas, controlar i reduir els citats Riscos, tenint en compte les mesures preventives que es desenvolupen a continuació.

Riscos	Probabilitat	Gravetat	Avaluació del Risc
1.- Caigudes de persones a diferent nivell.	ALTA	MOLT GREU	CRITIC
2.- Caigudes de persones al mateix nivell.	ALTA	GREU	ELEVAT
4.-Caiguda d'objectes per manipulació.	MEDIA	LLEU	BAIX
5.-Caiguda d'objectes.	ALTA	GREU	ELEVAT
9.-Cops amb objectes o eines.	BAIXA	LLEU	INFIM
11.-Atrapaments per o entre objectes.	BAIXA	GREU	BAIX
15.-Contactes tèrmics.	BAIXA	GREU	BAIX
16.-Contactes elèctrics	MEDIA	GREU	BAIX
18.-Contactes amb substàncies càustiques o corrosives	MEDIA	LLEU	BAIX
19.-Exposició a radiacions.	BAIXA	LLEU	INFIM
20.-Explosions.	BAIXA	MOLT GREU	MEDI
21.-Incendis.	BAIXA	GREU	BAIX
26.-O. R.: manipulació de materials abrasius.	BAIXA	LLEU	INFIMI
27.-Malalties causades per agents químics	BAIXA	LLEU	INFIM
28.-Malalties causades per agents físics.	BAIXA	GREU	BAIX

OBSERVACIONS :

- (8) Risc a causa del bombament de formigó "cop d'ariet".
 (15 I 19) Risc específic a causa de la manipulació del calefactor per unir làmines asfàltiques.
 (28) Risc causat per radiacions d'infraroigs.

3.- Norma de Seguretat

POSADA A PUNT DE L'OBRA PER REALITZAR AQUESTA ACTIVITAT

- El muntacàrregues de l'obra es perllongarà per donar servei a la planta coberta, o quan no se'n tingui, s'emprarà la grua torre tenint en compte que la ploma passi 3 metres, com a mínim, per sobre de la cota més alta de la coberta.
- Donats els treballs que es desenvolupen en l'activitat de la construcció de la coberta s'haurà d'assegurar que ja es troben construïdes les instal·lacions d'Higiene i Benestar definitives per a l'execució de l'obra restant.

PROCÉS

- El personal encarregat de la construcció de la coberta haurà de conèixer els riscos específics de l'ús dels mitjans auxiliars necessaris per realitzar la construcció de la coberta amb la major seguretat que sigui possible.
- S'hauran de tenir presents les proteccions necessàries per evitar riscos de caigudes a diferent nivell durant la construcció de la coberta:

Protecció dels buits perimetrals.

- En primer lloc s'haurà de procurar construir, quan abans millor, si es troba definit en el projecte, l'ampit perimetral.
- Posat que aquesta coberta no tingui ampit, s'hauran d'instal·lar en tot el perímetre del forjat de la coberta les corresponents baranes de seguretat.
- Posat que fos totalment impossible anul·lar el risc de caiguda amb els elements constructius o mitjançant baranes de seguretat, es recorrerà a cables fiadors lligats a punts forts de la llimatesta, per a l'ancoratge del mosquetó del cinturó de seguretat.
- Marquesines o viseres de protecció que volin entre 1,5 i 2 metres agafades amb taulons de 2,5 cm. de gruix i 20 cm. d'ample.
- Bastida de façana: posat que la construcció de l'edifici s'hagi realitzat mitjançant la col·locació d'una bastida de façana es procurarà augmentar en un mòdul el mateix amb la finalitat d'anul·lar el risc de caiguda a diferents nivells i per facilitar l'accés a aquesta planta des de la mateixa bastida. En la coronació d'aquestes bastides s'establirà una plataforma quallada de taulons en tota la seva amplada complementant-se alhora amb una barana de seguretat que sobrepassi 90 cm. la cota del perímetre de la coberta.

Protecció dels buits del forjat horitzontal.

S'haurà de protegir la seva totalitat mitjançant la col·locació d'un dels següents elements esmentats a continuació:

- Malla electrosoldada: la xarxa de repartiment es perllongarà a través dels forats a l'execució del mateix forjat. Posat que el projecte no contempli l'ús de la malla electrosoldada, aquests buits es protegiran cobrint-los amb una malla electrosoldada embeguda al formigó.
 - Tapes de fusta: els forats es taparan amb fusta i al posat que hi hagi llosa de formigó és clavetejarà a la mateixa.
 - Baranes: Baranes a 90 cm. d'alçada, amb barra intermèdia i entornpeu sustentat per muntants. Es convenient emprar el guardacòs (cargols) com muntant de la barana.
-
- Per evitar el risc de caiguda d'objectes a les elevacions de material al terrat es realitzarà mitjançant bateas (plataformes d'hissat). Així com el material ceràmic que s'empri s'hissarà convenientment lligat o encintat al corresponent palet.
 - Es suspendran els treballs al terrat quan la velocitat del vent sigui superior a 60 Km/h, per prevenir del risc de caiguda d'objectes i persones.
 - En el cas que es treballi a la coberta, i hi hagi la presència d'una línia elèctrica d'alta tensió no es treballarà a la coberta sense respectar la distància de seguretat; davant de la impossibilitat de respectar aquesta distància, serà necessari demanar a la companyia el tall del corrent elèctric per aquesta línia mentre es realitzen aquests treballs.
 - Els rotllos de tela asfàltica es repartiran uniformement per evitar sobrecàrregues, calçats per evitar que rodin per l'efecte del vent, aniran ordenats per zones de treball per facilitar la seva manipulació.
 - Els recipients que transportin líquids de segellaments (betums, asfalts, morters, silicones) s'ompliran de tal manera que no es produeixin vessaments innecessaris.
 - Les bombones de gas butà es mantindran en posició vertical, lligades al carret portabombolles i a l'ombra, evitant la seva exposició al sol.
 - L'accés a la coberta amb l'escala de mà no es practicarà en buits inferiors a 50x70 cm. Sobrepassant l'escala en 1 metre l'alçada a guardar.
 - El formigó de formació de pendents (o formigó cel·lular, o alleugerit, etc.) es servirà a coberta amb el cubilet de la grua torre o, si no n'hi ha mitjançant bombeig.
 - S'establiran "camins de circulació" sobre les zones de procés de fraguat o enduriment d'una amplada de 60cms .
 - Les planxes de polistirè es tallaran sobre banc i només seran admesos talls sobre el terra per realitzar els petits ajusts.
 - Hi haurà una zona d'emmagatzematge habilitada per a productes bituminosos i inflamables, i en aquesta zona hi haurà un extintor de pols química seca.
 - Si l'aplec de les bombones es realitza dintre d'un espai tancat cal garantir la seva ventilació.
 - S'instal·laran senyals de perills d'incendis.
 - L'hissat de la grava de remat de la coberta es realitzarà sobre plataformes emplintades. És prohibit d'omplir les plataformes per a evitar d'aquesta manera vessaments innecessaris.
 - Les plataformes d'hissat de grava es governaran mitjançant cordes i mai directament amb les mans o el cos.
 - La grava es dipositarà sobre la coberta per al seu batec i anivellació, tot i evitant sobrecàrregues puntuals sobre el forjat.
 - El material de coberta (teules, pissarres, etc.) s'hissarà sobre plataformes emplintades, segons són enviades pels fabricants, perfectament apilonats i anivellats els paquets i lligats tot el conjunt a la plataforma d'hissat. Es repartiran per la coberta evitant sobrecàrregues puntuals sobre el forjat.
 - A cada moment la coberta es mantindrà neta i ordenada, amb aquesta finalitat, els plàstics, cartrons, papers i fleixos procedents dels diversos empaquetats es recolliran immediatament després d'obrir els paquets per a la seva posterior evacuació.
 - Els operaris que realitzin la construcció de la coberta hauran d'emprar casc de seguretat, guants de cuir, granota de treball, botes de cuir de seguretat i cinturó de seguretat.
 - El quadre elèctric de zona haurà d'estar protegit per evitar contactes elèctrics, sobreintensitats i curtcircuits, així mateix, s'haurà de disposar del corresponent interruptor diferencial i els respectius magnetotèrmics.

NOUS ELEMENTS AUXILIARS

En aquest apartat considerarem els elements auxiliars que s'utilitzaran per realitzar els treballs d'aquesta activitat.

Escales de mà

Grúes i aparells elevadors Transpalet manual: carretó manual

Sempre que les condicions de treball exigeixin d'altres elements de protecció, es col·locaran a l'obra seguint els criteris establerts per la legislació vigent, reflectint-los al Pla de Seguretat i condicions de Salut que ha de realitzar l'empresa constructora. (Art. 7 RD 1627/1997).

4.- Sistemes de Protecció Col·lectiva i Senyalització.

- Les proteccions col·lectives esmentades a les normes de seguretat es troben constituïdes per :
 - Baranes de seguretat formades per muntants, passamans, barra intermèdia i entornpeu de fusta, subjectats a un muntant que podrà estar format per un cargol de pressió o un tub embegut al forjat o una fusta convenientment clavetejada a la cantonada del forjat. L'alçada de la barana serà de 90 cm., i el passamà haurà de tenir com a mínim 2,5 cm de gruix i 10 cm d'alçada. Els muntants hauran d'estar situats a 2,5 metres entre ells com a màxim.
 - Barana formada per xarxes tipus tennis plastificades. La part superior disposa d'un tub quadrat que es clavetejarà a la xarxa, aquest tub alhora estarà subjectat per guardacossos cada 2,5m.
 - Tapes de fusta: es taparan els forats amb fusta i posat que hi hagi llosa de formigó es clavetejarà a la mateixa.
 - Malla electrosoldada de 150x150 mm. i gruix de 6 mm.
 - Bastides.
 - Marquesines o viseres de protecció que volin entre 1,5 i 2 metres quallades amb taulons de 2,5 cm. de gruix i 20 cm. d'ample.
- Senyalització de seguretat al Treball, segons el RD 485/1997, del 14 d'abril, conforme a la normativa assenyalada en aquesta activitat :
 - Senyal d'avertència de càrrega suspesa.
 - Senyal d'avertència de caiguda d'objectes.
 - Senyal d'avertència de caiguda a diferent nivell.
 - Senyal d'avertència de risc d'ensopegar.
 - Senyal d'avertència de risc elèctric.
 - Senyal d'avertència de risc d'incendi.
 - Senyal de prohibit el pas als vianants.
 - Senyal de protecció obligatòria del cap.
 - Senyal de protecció obligatòria dels peus.
 - Senyal de protecció obligatòria de les mans.
 - Senyal de protecció obligatòria del cos.
 - Senyal d'ús obligatori del cinturó de seguretat.

Sempre que les condicions de treball exigeixin d'altres elements de protecció, es col·locaran en l'obra seguint els criteris establerts per la legislació vigent, reflectint-los al Pla de Seguretat i condicions de Salut que ha de realitzar l'empresa constructora. (Art. 7 RD 1627/1997).

5.- Relació d'Equips de protecció individual.

Els Equips de Protecció Individual seran, segons els treballs a desenvolupar, els següents:

- Treballs de transport (conductors i operadors de grua):
 - Cascos de seguretat.
 - Botes de seguretat.
 - Granota de treball.
 - Cinturó antivibratori (molt especialment per a la traginadora de trabuc "dúmpner" de petita cilindrada).
- Treballs amb formigonat:
 - Cascos de seguretat de goma de canya lata.
 - Botes de seguretat.
 - Guants de neoprè.
 - Granota de treball.
- Per a treballs amb l'encenedor de segellament:
 - Cascos de seguretat.
 - Guants de cuir.
 - Granota de treball.
 - Botes de cuir de seguretat.

- Pel ram de paleta:
 - Cascos de seguretat.
 - Guants de cuir.
 - Granota de treball.
 - Botes de seguretat de goma de canya alta.
 - Cinturó de seguretat, si calgués.

Sempre que les condicions de treball exigeixin d'altres elements de protecció, seran proporcionats als treballadors dels mateixos, reflectint-los al Pla de Seguretat i condicions de Salut que ha de realitzar l'empresa constructora (Art. 7 RD 1627/1997).

Els Equips de Protecció individual s'hauran de complir a cada moment els requisits establerts al RD 773/1997, del 30 de maig; RD 1407/1192, del 20 de novembre, i les corresponents Normes UNE.

TANCAMENTS EXTERIORS

1.1 Definició:

Element constructiu que tanca i limita lateralment l'edifici.

1.2 Tipus de tancaments exteriors :

Façanes de fàbrica :

- blocs.
- maons:
 - obra vista.
 - revestit.
 - acabats penjats.
- vidre.

Façanes prefabricades :

- tancament cortina.
- plafons pesats de formigó.
- plafons lleugers.

1.3 Observacions generals :

La construcció dels tancaments exteriors s'haurà de realitzar un cop s'hagi finalitzat el forjat corresponent, per això haurà de considerar-se, en primer lloc, l'aplec del material a les respectives plantes per a la confecció d'aquest tancament.

Segons criteris d'eficàcia i seguretat, l'empresa constructora haurà de considerar una previsió d'elements auxiliars, com bastides penjades i/o bastides de façana, plataformes elevadores, etc.

En la construcció del corresponent tancament només s'hauran de desmuntar les proteccions col·lectives al lloc on s'estigui construint.

En aquesta activitat, per facilitar el transport vertical dels materials es preveurà que estigui instal·lat el muntacàrregues, les guies del qual estaran perfectament ancorades a l'estructura de l'edifici, segons criteris d'eficàcia i eficiència respecte a d'altres aparells elevadors. També es pot considerar el desmuntatge de la grua torre si no s'ha previst cap elevació de pes superiors a la capacitat dels corresponents muntacàrregues, i tenint present que en casos puntuals es pot recórrer a la grua mòbil.

A causa de la construcció dels tancaments, cal garantir la il·luminació a les zones de pas i de treball mitjançant punts de llum, la potència dels quals serà d'una intensitat lumínica mitjana de 100 lux.

Cal assegurar-se, abans d'iniciar aquesta activitat, que ja s'hagin instal·lat les tanques perimetrals de limitació del solar per evitar l'entrada de personal aliè a l'obra; les instal·lacions d'higiene i benestar, tanmateix, les preses provisionals de obra (aigua i electricitat).

TANCAMENTS CORTINA

1.- Definició i descripció.

1.1 Definició:

Tancament d'edificis constituït per una estructura auxiliar que passa per davant de l'estructura de l'edifici i sobre la qual

s'acoblen els elements lleugers de tancament.

1.2 Descripció:

El tancament cortina estarà constituït fonamentalment pels següents elements:

- Estructura auxiliar, el muntatge de la qual es realitzarà segons els següents sistemes:
 Sistema 1 : format per muntants verticals i travessers horitzontals.

Sistema 2 : format només per muntants verticals.

- Elements de tancament, pròpiament dits.

Pel sistema 1: elements opacs i/o transparents que s'acoblin individualment i per separat sobre l'estructura auxiliar.

Pel sistema 2 : plafons complets executats en taller formats per elements opacs i/o transparents muntats sobre bastidor i que s'acoblen sobre els muntants.

Per realitzar els tancaments de tancament cortina, serà imprescindible considerar l'equip humà següent:

- Operaris de grua
- Muntadors de subestructura metàl·lica
- Soldadors
- Vidriers

També serà necessari tenir en compte els mitjans auxiliars necessaris per tal de dur a terme la realització de tancaments cortina:

- Maquinària: grua.
- Estris: bastides de façana, penjats, plataformes elevadores, proteccions col·lectives i personals, etc..
- Eines manuals.
- Preses provisionals d'aigua i electricitat.
- Instal·lacions d'higiene i benestar

2.- Relació de riscos i la seva avaluació.

En la relació dels accidents s'ha tingut en compte la guia d'avaluació editada pel Departament de Treball de la Generalitat, considerant en cada activitat només els riscos més importants. I en la seva avaluació s'han tingut en compte les consideracions constructives del Projecte d'Execució material de la obra, considerant que la probabilitat és la possibilitat que es materialitzi el risc, i la gravetat (severitat) és la conseqüència esperada normalment de la materialització del risc.

En la confecció del Pla de Seguretat i condicions de Salut, aquesta avaluació podrà ésser modificada en funció de la tecnologia que aporti l'empresa constructora o empreses que intervinguin en el procés constructiu, segons disposa l'Article 7 del R. D. 1627/1997, de 24 d'octubre.

L'objectiu principal d'aquesta avaluació és el d'establir un esglaonament de prioritats per anul·lar o, en el seu cas, controlar i reduir aquests riscos, tenint en compte les mesures preventives que es desenvolupen a continuació.

Riscos	Gravetat	Probabilitat	Avaluació del risc
1.-Caigudes de persones a diferent nivell.	ALTA	MOLT GREU	CRITIC
2.-Caigudes de persones al mateix nivell.	ALTA	GREU	ELEVAT
3.-Caiguda d'objectes per desplom.	MEDIA	MOLT GREU	ELEVAT
4.-Caiguda d'objectes per manipulació.	BAIXA	LLEU	INFIM
5.-Caiguda d'objectes.	ALTA	GREU	ELEVAT
6.-Trepitjada d'objectes.	ALTA	GREU	ELEVAT
7.-Cops contra objectes immòbils.	ALTA	LLEU	MEDI
9.-Cops contra objectes o eines.	MEDIA	LLEU	BAIX
10.-Projecció de fragments o partícules.	MEDIA	LLEU	BAIX
11.-Atrapaments per o entre objectes.	MEDIA	LLEU	BAIX
13.-Sobreesforços.	BAIXA	LLEU	INFIM
14.-Exposició a temperatures extremes.	BAIXA	GREU	BAIX
15.-Contactes tèrmics.	BAIXA	GREU	BAIX
16.-Contactes elèctrics.	MEDIA	GREU	MEDI
19.-Exposició a radiacions.	MEDIA	GREU	MEDI
20.-Explosions.	BAIXA	MOLT GREU	MEDI
21.-Incendis.	BAIXA	GREU	BAIX
26.-O. R.: manipulació de materials tallants.	ALTA	LLEU	MEDI
28.-Malalties causades per agents físics.	MEDIA	GREU	MEDI

OBSERVACIONS :

(14, 19 i 28) Risc específic de la soldadura elèctrica i del tall oxiacetilènic de metalls.

(26) Risc específic de manipulació de vidres.

3.- Norma de Seguretat

POSADA A PUNT DE L'OBRA PER REALITZAR AQUESTA ACTIVITAT

- Es garantirà el subministrament dels elements que conformen l'estructura del tancament cortina als diferents talls, mitjançant la grua torre.
 - Ateses les feines que es desenvolupen a l'activitat de tancaments, s'ha d'assegurar que ja estan construïdes les instal·lacions d'Higiene i benestar definitives per l'execució de la resta de l'obra.

PROCÉS

- El personal encarregat de la construcció de la façana ha de conèixer els riscos específics i l'ús dels mitjans auxiliars necessaris per realitzar la construcció d'aquesta amb la major seguretat possible.
- Per tal d'evitar el risc de caiguda al mateix nivell, s'haurà de mantenir el tall net, ordenat i convenientment il·luminat (100 lux mesurats a una alçada sobre el terra prop dels 2 metres).
- Els muntants i travessers de l'estructura del tancament cortina no han d'actuar com a recolzament de bastides o d'altres mitjans auxiliars de l'obra (escales de mà).
- En cas que per necessitats de construcció no pugui ser instal·lada la barana de seguretat, l'operari exposat a risc de caiguda a diferent nivell haurà de fer servir el cinturó convenientment ancorat.
- S'ha d'evitar la presència de material prop dels perímetres i es vigilarà la instal·lació correcta dels sòcols a les baranes de seguretat, per tal d'evitar la caiguda d'objectes.
- Pel que fa a la manipulació de materials, s'hauran de considerar posicions ergonòmiques per evitar cops, ferides i erosions.
- Per evitar lumbàlgies, es farà de manera que el material a transportar manualment no superi els 30 Kg.
- En la manipulació de la mola radial, i per tal d'evitar lesions als ulls, els operaris hauran d'emprar ulleres antiimpactes.
- Sempre que sigui obligat de treballar a nivells superposats, es protegirà als treballadors situats a nivells inferiors amb viseres o mitjans equivalents.
- Els soldadors hauran de fer servir casc de seguretat, ulleres o pantalla, mandil, guants, maneguins, polaines i botes de cuir, i cinturó de seguretat si fos necessari.
- Els vidriers empraran casc de seguretat, granota de treball, manyoples de cuir, canelleres de cuir, botes de seguretat i cinturó de seguretat en cas que sigui procedent.
- Les estructures del tancament cortina es descarregaran en blocs perfectament fleixats o lligats.
- El bragat per realitzar el transport vertical mitjançant la grua, es realitzarà emprant bragues dobles.
- L'hissat del material a les plantes, es realitzarà mitjançant blocs d'elements fleixats, i mai amb elements solts.
- Els aplecs d'estructura metàl·lica per tancament cortina es faran en zones destinades a tal efecte.
- L'aplec de materials mai ha d'envair les zones de pas.
- Els talls es mantindran lliures de trossos, retalls metàl·lics i d'altres objectes punxants en tot moment.
- Es desmuntaran les proteccions col·lectives (baranes de seguretat) quan obstaculitzin el pas d'elements del tancament cortina, i un cop introduïts a la planta, es reposaran immediatament; en aquest temps, l'operari que rep la càrrega suspesa, emprará el cinturó de seguretat convenientment ancorat.
- Es vigilarà en tot moment la bona qualitat dels aïllaments, així com la correcta disposició d'interruptors diferencials i magnetotèrmics al quadre de zona.
- Abans de l'ús d'una màquina o eina elèctrica que no estigui proveïda de doble aïllament, l'operari haurà d'assegurar-se que estigui connectada al circuit de terra.
- És prohibit d'anul·lar el cable de presa de terra als cables elèctrics.
- L'operari, abans d'iniciar el treball amb màquines o eines manuals elèctriques, ha d'assegurar-se que estiguin connectades a un quadre amb diferencials i magnetotèrmics.
- Els elements metàl·lics seran "presentats" per un mínim de dos treballadors.
- Les bastides per rebre les estructures del tancament cortina des de l'interior de la façana, aniran proveïdes de barana de seguretat.
- És prohibit de muntar bastides amb elements que no siguin els estandarditzats, és a dir, bidons, caixes, etc.
- Es disposaran ancoratges de seguretat a l'estructura de l'edifici on amarrar el mosquetó del cinturó de seguretat durant les operacions d'instal·lació del tancament cortina.
- Els aplecs del vidre s'ubicaran als llocs destinats per a aquesta finalitat.
- A nivell de carrer s'acotaran amb baranes pels vianants la vertical dels paraments en els quals s'està envidrant.
- És prohibit de romandre o treballar en la vertical d'un tall d'instal·lació de vidres.
- Els talls es mantindran lliures de trossos de vidres per tal d'evitar riscos de talls.
- La manipulació de les planxes de vidre es realitzarà mitjançant ventoses.
- El vidre "presentat" a l'estructura del tancament cortina corresponent, es rebrà i s'acabarà d'instal·lar immediatament.
- Els vidres transparents ja instal·lats es senyalitzaran adequadament.
- La instal·lació de vidre es farà des de l'interior de l'edifici, subjectat l'operari amb el cinturó de seguretat convenientment ancorat.
- Es suspendran els treballs quan ploqui, nevi o faci un vent superior als 50 Km/h.
- En cas de plataformes elevades, es procurarà garantir la seva estabilitat.

ELEMENTS AUXILIARS

En aquest apartat considerarem els elements auxiliars, s'empraran pel desenvolupament d'aquesta activitat:

Soldadura elèctrica Bastida de borriquetes Serra

Sempre que les condicions de treball exigeixin d'altres elements de protecció, es col·locaran en l'obra seguint els criteris establerts per la legislació vigent, reflectint-los al Pla de Seguretat i condicions de Salut que ha de realitzar l'empresa constructora. (Art. 7 RD 1627/1997).

4.- Sistemes de Protecció Col·lectiva i Senyalització.

- Les proteccions col·lectives a què es fa referència en les normes de seguretat seran constituïdes per:
 - Baranes de seguretat formades per muntants, passamà, barra intermèdia i sòcol. L'alçada de la barana ha de ser de 90 cm., i el passamà ha de tenir com a mínim 2'5 cm. de gruix i 10 cm. d'alçada. Els muntants (guardacossos) han de ser situats a 2.5 metres entre ells com a màxim.
 - Baranes modulars formades per una carcassa perimètrica de tub buit de 30x30x1 mm. i reforç central amb tub buit i, en la part central d'aquest mòdul, es col·locarà un tram de protecció format per malla electrosoldada de 150x150 mm. i gruix de ferro de 6mm. Aquesta barana modular estarà sustentada per un guardacòs en forma de muntant.
 - Barana formada per xarxes semblants a les de tennis plastificades: la part superior disposa d'un tub quadrat al qual s'enganxarà la xarxa; aquest tub serà subjectat per guardacossos situats cada 2.5 m.
 - Malla electrosoldada de 150x150 mm. i gruix de 6 mm.
 - Marquesines o viseres que volin entre 1.5 i 2 metres, quallades amb taulons de 2.5 cm. de gruix i 20 cm. d'ample.
 - Extintor de pols química seca.
 - Tanques tubulars de peus drets de limitació i protecció, de 90 cm. d'alçada, o llices de peus inclinats units a la seva part superior per un tauló de fusta.
- Senyalització de seguretat al Treball, segons el RD 485/1997, de 14 d'abril, conforme a la normativa ressenyada en aquesta activitat:
 - Senyal d' advertència de caiguda d'objectes.
 - Senyal d' advertència de caiguda a diferent nivell.
 - Senyal d' advertència de risc d'ensopegar.
 - Senyal d' advertència de risc elèctric.
 - Senyal d' advertència de material inflamable.
 - Senyal de prohibit el pas als vianants.
 - Senyal de no fumeu.
 - Senyal de protecció obligatòria del cap.
 - Senyal de protecció obligatòria dels peus.
 - Senyal de protecció obligatòria de les mans.
 - Senyal de protecció obligatòria del cos.
 - Senyal de protecció obligatòria de la cara.
 - Senyal de protecció obligatòria de la vista.
 - Senyal d'ús obligatori del cinturó de seguretat.

Sempre que les condicions de treball exigeixin d'altres elements de protecció es col·locaran en l'obra seguint els criteris establerts per la legislació vigent, reflectint-los al Pla de Seguretat i condicions de Salut que ha de realitzar l'empresa constructora. (Art. 7 RD 1627/1997).

5.- Relació d'Equips de protecció individual.

Els equips de Protecció individual seran, segons els treballs a desenvolupar, els següents:

- Treballs de transport (operadors de grua):
 - Cascos de seguretat.
 - Botes de seguretat.
 - Granota de treball.
- Pels treballs amb bufador :
 - Cascos de seguretat.
 - Ulleres de vidre fumat per a la protecció de radiacions d'infraroigs.
 - Guants de cuir.
 - Mandil de cuir.
 - Granota de treball.
 - Botes de cuir amb polaines.
- Pels treballs de soldadura elèctrica:
 - Cascos de seguretat.

- Pantalla amb vidre inactínic.
- Ulleres contra impactes quan sigui procedent.
- Guants de cuir.
- Mandil de cuir.
- Granota de treball.
- Botes de cuir amb polaines.
- Cinturó de seguretat, si els calgués.
- Per les feines de muntatge:
 - Cascos de seguretat.
 - Ulleres antiimpactes quan sigui procedent.
 - Guants de cuir i lona (del tipus americà).
 - Granota de treball.
 - Botes de seguretat.
 - Cinturó de seguretat, si els calgués.
- Pels treballs de cristalleria :
 - Cascos de seguretat.
 - Manyoples de cuir.
 - Canelleres de cuir.
 - Granota de treball.
 - Botes de cuir de seguretat.
 - Cinturó de seguretat, si els calgués.

Sempre que les condicions de treball exigeixin d'altres elements de protecció, es dotarà als treballadors dels mateixos, reflectint-los al Pla de Seguretat i condicions de Salut que ha de realitzar l'empresa constructora (Art. 7 RD 1627/1997).

Els equips de Protecció individual hauran de complir en tot moment els requisits establerts pel R.D. 773/1997, del 30 de maig; RD 1407/1192, del 20 de novembre, i les corresponents Normes UNE.

TANCAMENTS INTERIORS

1.- Introducció.

1.1. Definició :

Element constructiu, sense missió portant, que tanca i limita l'espai interior d'un edifici.

1.2 Tipus de tancaments interiors :

- De totxo
- Prefabricats :
 - plafons de guix-cartró.
 - plafons de guix o escaiola.
 - plaques de guix o escaiola.
 - plaques de formigó massisses o buides.

1.3 Observacions generals :

Un cop realitzat el forjat, es senyalarà la distribució dels envans a la planta corresponent.

Es realitzarà l'aplec de material a les plantes respectives, tenint en compte les zones on es necessitaran per a la confecció d'aquests tancaments.

S'haurà de considerar una previsió d'elements auxiliars com bastides de cavallets, escales de mà., etc.

Si no s'han enllestit els tancaments exteriors, s'hauran de respectar les proteccions col·lectives ja instal·lades.

En aquesta activitat, per tal de facilitar el transport vertical dels materials, s'haurà de tenir la precaució que estigui instal·lat el muntacàrregues, que les guies del qual estiguin perfectament ancorades a l'estructura de l'edifici. L'ús de la grua torre s'ha de restringir només a l'elevació de peces dels tancaments que, per la seva mida, és impossible de realitzar l'elevació amb el muntacàrregues, si a causa de les necessitats reflectides en el projecte no s'han de realitzar més elevacions especials a les futures activitats, es recomana el desparament de la grua torre; donat que a partir d'aquesta activitat, no és operativa amb un rendiment eficaç.

S'ha de garantir la il·luminació a les zones de pas i de treball mitjançant punts de llum, que han de tenir una mitjana

d'intensitat lumínica de 100 lux.

S'han d'instal·lar tubs d'evacuació de runes per evitar l'acumulació impròpia d'aquestes sobre el forjat.

S'ha de considerar, abans de l'inici d'aquesta activitat, que ja hi ha instal·lades les tanques perimètriques de limitació del solar, per tal d'evitar l'entrada de personal aliè a l'obra; les instal·lacions d'higiene i benestar així com també, les preses provisionals d'obra (aigua i electricitat).

TANCAMENTS INTERIORS . PLAFONS PREFABRICATS (Guix-cartró)

1.- Definició i descripció.

1.1 Definició:

Divisions fixes sense funció estructural, realitzades amb plaques i plafons, per a separacions d'espais interiors d'un edifici.

1.2 Descripció:

La construcció de tancaments interiors a base de plafons es realitza en les següents fases:

- senyalització a planta, mitjançant blavet.
- col·locació de guies.
- col·locació de plafons.
- segellat de juntes entre plafons.

En la realització d'aquesta activitat constructiva, abans del seu inici, s'ha de garantir el subministrament dels elements necessaris per la seva construcció. Per fer-ho, s'haurà de considerar un previ aplec de material a les respectives plantes. Aquest aplec de material s'eleva mitjançant la grua, prèviament empaquetat.

Per realitzar els tancaments interiors amb plaques de guix-cartró, serà imprescindible considerar l'equip humà següent:

- Operadors de grua.
- Muntadors de plaques prefabricades.

També serà necessari tenir en compte els mitjans auxiliars necessaris per tal de dur a terme la realització d'aquests:

- Maquinària : grua, muntacàrregues, mola "radial", pistola fixa-claus, trepant portàtil.
- Estris : escales de mà, de tises, proteccions col·lectives i personals, etc.
- Eines manuals.
- Presa provisional d'aigua.
- Es realitzarà una instal·lació elèctrica provisional a l'interior de l'edifici, connectada a la presa provisional general: de la presa general sortirà un cable que alimentarà cada bloc, d'aquest últim quadre partirà el muntant; que alhora alimentarà cada quadre de les plantes respectives. Els quadres d'aquestes plantes disposaran de disjuntors diferencials i magnetotèrmics per protegir de contactes indirectes i de curtcircuits-sobreintensitats. Independentment s'instal·larà un muntant, el qual alimentarà un punt de llum a cada planta, per tal de facilitar la il·luminació a les respectives escales.
- Instal·lacions d'higiene i benestar.

2.- Relació de riscos i la seva avaluació.

En la relació de les causes dels accidents s'ha tingut en compte la guia d'avaluació de riscos editada pel Departament de Treball de la Generalitat, considerant en cada activitat només els riscos més importants. I en la seva avaluació, s'han tingut en compte les consideracions constructives del Projecte d'Execució Material de l'obra, considerant que la probabilitat és la possibilitat que es materialitzi el risc, i la gravetat (severitat) és la conseqüència normalment esperada de la materialització del risc.

En la confecció del Pla de Seguretat i Condicions de Salut, aquesta avaluació podrà modificar-se en funció de la tecnologia que porti l'empresa constructora o empreses que intervinguin en el procés constructiu, segons disposa l'Article 7 del RD 1627/1997, de 24 d'octubre.

L'objectiu principal d'aquesta avaluació és el d'establir un esglaonament de prioritats per tal d'anul·lar o en el seu cas, controlar i reduir aquests riscos, tenint en compte les mesures preventives que es desenvolupen a continuació.

Riscos	Probabilitat	Gravetat	Avaluació del risc
1.-Caigudes de persones a diferent nivell.	ALTA	MOLT GREU	CRITIC
2.-Caigudes de persones al mateix nivell.	ALTA	GREU	ELEVAT

3.-Caiguda d'objectes per desplom.	MEDIA	MOLT GREU	ELEVAT
5.-Caiguda d'objectes.	ALTA	GREU	ELEVAT
6.-Trepitjades sobre objectes.	ALTA	GREU	ELEVAT
7.-Cops contra objectes immòbils.	ALTA	LLEU	MEDI
8.-Cops amb elements mòbils de màquines.	BAIXA	GREU	BAIX
9.-Cops amb objectes o eines.	MEDIA	LLEU	BAIX
10.-Projecció de fragments o partícules.	MEDIA	LLEU	BAIX
13.-Sobreesforços.	BAIXA	LLEU	INFIM
15.-Contactes tèrmics	BAIXA	GREU	BAIX
16.-Contactes elèctrics.	MEDIA	MOLT GREU	ELEVAT
17.-Inhalació o ingestió de substàncies nocives	MEDIA	LLEU	BAIX
19.-Exposició a radiacions	MEDIA	GREU	MEDIA
20.-Explosions	BAIXA	MOLT GREU	BAIX
21.-Incendis	BAIXA	GREU	BAIX
22.-Causats per éssers vius	BAIXA	LLEU	INFIM
23.-Atropellaments, cops i xocs contra vehicles	BAIXA	GREU	BAIX
26.-O. R.: manipulació de materials tallants.	ALTA	LLEU	MEDI
27.-Malalties causades per agents químics	MEDIA	GREU	MEDI
28.-Malalties causades per agents físics.	MEDIA	GREU	MEDI

OBSERVACIONS :

(8) Risc causat pel moviment d'elements mòbils de maquinaria de moviment de terres.

(15 i 19) Risc específic del treball de tall de metall mitjançant bufador.

(16) Risc causat pel contacte directe amb cables aeris i contacte indirecte causat per les errades d'aïllament en màquines. (17 i 27) Risc causat per la presència de pols pneumoconiòtic.

3.- Norma de Seguretat
POSADA A PUNT DE L'OBRA PER REALITZAR AQUESTA ACTIVITAT

- Es garantirà el subministrament de material als diferents talls amb la grua torre.
- Donats els treballs que es desenvolupen a l'activitat de tancaments interiors de plafons, s'han d'assegurar de que ja estiguin construïdes les instal·lacions d'Higiene i benestar definitives, per a l'execució de la resta de l'obra.

PROCÉS

- El personal encarregat de la col·locació dels plafons, ha de conèixer els riscos específics i l'ús dels mitjans auxiliars necessaris per realitzar la construcció dels tancaments interiors amb la major seguretat possible.
- Per evitar el risc de caiguda al mateix nivell, s'haurà de mantenir el tall net, endreçat i convenientment il·luminat.
- Per evitar el risc de caiguda a diferent nivell es respectaran les baranes de seguretat ja instal·lades a les activitats anteriors, als llocs on hi hagi risc.
- Quan per necessitats d'obra, sigui necessari treure proteccions col·lectives provinents de talls anteriors, aquestes hauran de ser reposades en tots aquells espais que les requereixin, i fins i tot durant aquell espai de temps en el que, per una o altra raó, no s'estigui treballant en aquell lloc.
- En cas que per necessitats de construcció no pugués instal·lar-se la barana de seguretat, l'operari exposat a risc de caiguda haurà d'emprar el cinturó convenientment ancorat.
- S'ha de mantenir el tall net de substàncies pastoses per evitar relliscades.
- Si l'entrada de material a planta es realitza amb la grua torre, ha de ser auxiliada per plataformes específiques.
- S'ha de controlar el bon estat de l'empaquetat dels materials.
- Es vigilarà en tot moment la bona qualitat dels aïllaments, així com la correcta disposició dels interruptors diferencials i magnetotèrmics al quadre de zona.
- Els operaris que manipulin el material empaquetat hauran d'emprar casc de seguretat, guants de cuir i lona (tipus americana), granota de treball, botes de cuir de seguretat i cinturó de seguretat, si en aquests treballs a desenvolupar hi ha risc de caiguda a diferent nivell.
- Els operaris que realitzin el segellat hauran d'emprar casc de seguretat, guants de goma (neoprè), granota de treball, botes de cuir i cinturó de seguretat si en aquestos treballs a desenvolupar hi ha risc de caiguda a diferent nivell.
- Els operaris que realitzin el muntatge dels plafons hauran d'emprar casc de seguretat, guants de cuir i lona (tipus americana), granota de treball, botes de cuir de seguretat i cinturó de seguretat si els calgués.
- En la manipulació de la mola "radial", pel tall dels plafons, els operaris hauran d'emprar, a més, ulleres antiimpactes i màscara d'un sol ús antipols.
- En la manipulació de la pistola fixa-claus, els operaris hauran d'emprar, a més, protectors auditius (auriculars o taps) i ulleres antiimpactes.

- En la manipulació de la pistola fixa-claus, els usuaris hauran d'emprar, a més, protectors auditius (auriculars o taps) i ulleres antiimpactes.
- Diàriament s'evacuaran les runes mitjançant els conductes d'evacuació, situats a la façana, els quals disposaran, a cada planta, de la seva corresponent obertura per una correcta evacuació de les runes a sobre del contenidor situat a l'extrem inferior del conducte.

ELEMENTS AUXILIARS

En aquest apartat considerarem els elements auxiliars per realitzar les feines d'aquesta activitat:

Pistola fixa-claus Taladradora portàtil

Sempre que les condicions de treball exigeixin d'altres elements de protecció, es col·locaran en l'obra seguint els criteris establerts per la legislació vigent, reflectint-los al Pla de Seguretat i condicions de Salut que ha de realitzar l'empresa constructora. (Art. 7 RD 1627/1997)

4.- Sistemes de Protecció Col·lectiva i Senyalització.

- Les proteccions col·lectives a què es fa referència en les normes de seguretat estaran constituïdes per :
 - Baranes de seguretat formades per muntants, passamà, barra intermèdia i sòcol. L'alçada de la barana ha de ser de 90 cm., i el passamà ha de tenir, com a mínim, 2,5 cm. de gruix i 10 cm. d'alçada. Els muntants (guardacossos) hauran d'estar situats a 2,5 metres entre ells com a màxim.
 - Baranes modulars formades per una carcassa perimètrica de tub buit de 30x30x1 mm. i reforç central amb tub buit i, en la part central d'aquest mòdul, es col·locarà un tram de protecció format per malla electrosoldada de 150x150 mm. i gruix de ferro de 6 mm. Aquesta barana modular estarà sustentada per un guardacòs en forma de muntant.
 - Barana formada per xarxes tipus tennis plastificades: en la seva part superior disposa d'un tub quadrat on s'hi clavarà la xarxa; aquest tub, alhora, serà subjectat per guardacossos cada 2,5 m.
 - Malla electrosoldada de 150x150 mm. i gruix de 6 mm.
 - Marquesines o viseres de protecció que volin entre 1,5 i 2 metres quallades amb taulons de 2,5 cm. de gruix i 20 cm. d'ample.
- Senyalització de seguretat al Treball, segons el RD 485/1997, de 14 d'abril, conforme a la normativa ressenyada a aquesta activitat:
 - Senyal d'advertència de caiguda d'objectes.
 - Senyal d'advertència de caiguda a diferent nivell.
 - Senyal d'advertència de risc d'ensopegar.
 - Senyal d'advertència de risc elèctric.
 - Senyal de prohibit el pas als vianants.
 - Senyal de protecció obligatòria del cap.
 - Senyal de protecció obligatòria dels peus.
 - Senyal de protecció obligatòria de les mans.
 - Senyal de protecció obligatòria del cos.
 - Senyal de protecció obligatòria de la vista.
 - Senyal de protecció obligatòria de l'oïda.
 - Senyal de protecció obligatòria de les vies respiratòries.
 - Senyal d'ús obligatori del cinturó de seguretat.

Sempre que les condicions de treball exigeixin d'altres elements de protecció, es col·locaran en l'obra seguint els criteris establerts per la legislació vigent, reflectint-los al Pla de Seguretat i condicions de Salut que ha de realitzar l'empresa constructora. (Art. 7 RD 1627/1997).

5.- Relació d'Equips de protecció individual.

Els Equips de Protecció Individual seran, segons els treballs a desenvolupar, els següents:

- Treballs de transport (operaris de grua):
 - Cascos de seguretat.
 - Botes de seguretat.
 - Granota de treball.
- Pels treballs de muntatge:
 - Casc de seguretat.
 - Guants de cuir i lona (tipus americà).
 - Guants de goma (neoprè), en cas de manipulació de pastes de segellat.

- Granota de treball.
- Botes de cuir de seguretat.
- Cinturó de seguretat, si els calgués.
- Màscara d'un sol ús antipols, en la manipulació de la mola "radial".
- Ulleres antiimpactes, en la manipulació de la mola "radial".

- Treballs amb pistola fixa-claus:
 - Cascos de seguretat.
 - Botes de seguretat.
 - Guants de cuir i lona (tipus americana).
 - Granota de treball.
 - Botes de cuir.
 - Ulleres antiimpactes.

Sempre que les condicions de treball exigeixin d'altres elements de protecció, seran proporcionats als treballadors, reflectint-los al Pla de Seguretat i condicions de Salut que ha de realitzar l'empresa constructora (Art. 7 RD 1627/1997).

Els Equips de Protecció individual hauran de complir en tot moment els requisits establerts pel RD 773/1997, del 30 de maig; R.D. 1407/1192, del 20 de novembre, i les corresponents Normes UNE.

REVESTIMENTS DE PARAMENTS

1.- Introducció

1.1 Definició:

Element superficial que, aplicat a un parament, està destinat a millorar les seves propietats i/o aspectes.

1.2 Tipus de revestiments:

- Exteriors:
 - aplacats o xapats: revestiment exterior de paraments amb plaques de fusta, taulons de fusta, perfils d'alumini, perfils metàl·lics amb acabat decoratiu i plaques rígides d'acer, o altres.
 - arrebossats: revestiment continu de morter de ciment, calç o mixte, que s'aplica per eliminar les irregularitats d'un parament i pot servir de base per l'estucat o un altre acabat posterior.
 - pintures: revestiment continu de paraments i elements d'estructura, ram de fuster, manyeria i elements d'instal·lacions, situats a l'exterior amb pintures i vernissos.
 - Estucat: revestiment continu exterior de morter de ciment, de calç i ciment o de resines sintètiques, que s'aplica en una o més capes a un parament prèviament arrebossat amb la finalitat de millorar la superfície d'acabat del mateix.
- Interiors:
 - aplacats o xapats: revestiment interior de paraments amb planxes rígides de suro, taules i taulons de fusta, perfils d'alumini o de plàstic, perfils metàl·lics amb acabat decoratiu i plaques rígides d'acer inoxidable o PVC, o altres.
 - enrajolat de parets: revestiment de paraments interiors amb rajoles de València
 - arrebossats: revestiment continu de morter de ciment, calç o mixte, que s'aplica per eliminar les irregularitats d'un parament i pot servir de base per l'estucat o un altre acabat posterior.
 - flexibles: revestiment continu de paraments interiors amb papers, plàstics, microfusta i microsuro, per a acabat decoratiu de paraments, presentats en rotlles flexibles.
 - referit: revestiment continu interior de guix negre, que s'aplica a les parets per preparar-les, abans de l'operació més fina del lliscat.
 - lliscat: revestiments contnus interiors de guix blanc, que constitueix la terminació o acabament que es fa a sobre de la superfície del referit.
 - pintures: revestiment continu de paraments i elements d'estructura, ram de fuster, manyeria i elements d'instal·lacions, situats a l'interior amb pintures i vernissos.
 - teixits: revestiment continu de paraments interiors amb materials tèxtils o moquetes a base de fibra natural o artificial.

1.3 Observacions generals:

S'haurà de considerar una previsió d'elements auxiliars com:

- per a revestiments exteriors: bastides de façana o bastides penjades, etc.
- per a revestiments interiors: bastides de cavallets, escales de mà, etc.

En aquesta activitat, per facilitar el transport vertical, s'utilitzaran gruetes de petita capacitat.

Als treballs interiors s'ha de garantir la il·luminació a les zones de pas i de treball mitjançant punts de llum la potència dels

quals ha de ser d'una intensitat lumínica de 100 lux.

S'ha de considerar, abans de l'inici d'aquesta activitat, que ja hi ha instal·lades les tanques perimètriques de limitació del solar per evitar l'entrada de personal aliè a l'obra; les instal·lacions d'higiene i benestar, així com també les preses provisionals d'obra (aigua i electricitat).

REVESTIMENTS INTERIORS

1.- Definició i descripció.

1.1 Definició:

Element superficial que, aplicat a un parament interior, està destinat a millorar les seves propietats i/o aspecte.

1.2 Descripció:

Tipus de revestiments interiors:

- aplacats o xapats.
- arrebossats.
- pintures.
- Enrajolats de parets:
 - amb morter de ciment
 - amb adhesiu.
- referits i lliscats.
- tèxtils.
- flexibles.

En la realització d'aquesta activitat constructiva, abans del seu inici, s'ha de garantir el subministrament dels elements necessaris per a la seva construcció. Per fer-ho, s'haurà de considerar un previ aplec de material a les respectives plantes. Aquest aplec de material s'eleva mitjançant maquinària instal·lada per a aquesta finalitat: muntacàrregues, guetes, etc. El transport s'auxiliarà mitjançant toros a la respectiva planta. El transport de material paletitzat des del camió o magatzem fins als aparells elevadors es realitzarà mitjançant el carretó elevador.

Per tal de realitzar els revestiments, serà imprescindible considerar el següent equip humà:

- operadors de grua.
- operaris de muntatge, pintors o manipuladors de morter i guixos, segons el cas.
- operadors de carretó elevador.

També serà necessari tenir en compte els mitjans auxiliars necessaris per dur a terme la realització dels revestiments:

- Maquinària: formigonera pastera, bomba de morter, carretó elevador, toro, etc.
- Estris: bastides tubulars modulars, bastides de cavallets, escales de mà, proteccions col·lectives i personals, etc.
- Eines manuals: pistola fixa-claus, perforadora portàtil, etc.
- Presa provisional d'aigua.
- Instal·lació elèctrica provisional.
- Instal·lacions d'higiene i benestar

2.- Relació de riscos i la seva avaluació.

A la relació de les causes dels accidents s'ha tingut en compte la guia d'avaluació de riscos editada pel Departament de Treball de la Generalitat, considerant a cada activitat només els riscos més importants. I a la seva avaluació s'han tingut en compte les consideracions constructives del Projecte d'Execució Material de l'obra, considerant que: la probabilitat és la possibilitat que es materialitzi el risc, i la gravetat (severitat) és la conseqüència normalment esperada de la materialització del risc.

A la confecció del Pla de Seguretat i Condicions de Salut, aquesta avaluació podrà modificar-se en funció de la tecnologia que porti l'empresa constructora o empreses que intervinguin al procés constructiu, segons disposa l'Article 7 del R. D. 1627/1997, de 24 d'octubre.

L'objectiu principal d'aquesta avaluació és el d'establir un esglaonament de prioritats per anul·lar o en el seu cas controlar i reduir aquests riscos, tenint en compte les mesures preventives que es desenvolupen a continuació.

Riscos	Probabilitat	Gravetat	Avaluació de l risc
1.-Caigudes de persones a diferent nivell.	MEDIA	MOLT GREU	ELEVAT
2.-Caigudes de persones al mateix nivell.	MEDIA	GREU	MEDI
3.-Caiguda d'objectes per desplom.	BAIXA	GREU	BAIX
4.-Caiguda d'objectes per manipulació.	MEDIA	LLEU	BAIX

5.-Caiguda d'objectes.	BAIXA	GREU	BAIX
6.-Trepitjades sobre objectes.	MEDIA	LLEU	BAIX
7.-Cops contra objectes immòbils.	ALTA	LLEU	MEDI
8.-Cops amb elements mòbils de màquines.	MEDIA	GREU	MEDI
9.-Cops amb objectes o eines.	MEDIA	LLEU	BAIX
10.-Projecció de fragments o partícules.	MEDIA	LLEU	BAIX
13.-Sobreesforços.	BAIXA	GREU	BAIX
16.-Contactes elèctrics.	MEDIA	GREU	MEDI
17.-Inhalació o ingestió de substàncies nocives.	BAIXA	GREU	BAIX
18.-Contactes amb substàncies càustiques o corrosives	MEDIA	GREU	MEDI
20.-Explosions.	BAIXA	MOLT GREU	MEDI
21.-Incendis.	BAIXA	GREU	BAIX
26.-O. R.: manipulació de materials abrasius.	ALTA	LLEU	MEDI
27.-Malalties causades per agents químics.	MEDIA	GREU	MEDI

OBSERVACIONS :

(8) Risc causat pel moviment d'elements mòbils de maquinària de bombament de material de revestiment o degut a la manipulació de l'esmoladora angular.

(18 i 27) Risc causat pel contacte de la pell amb el morter o a l'ús de dissolvents o pigments tòxics.

(17, 20 i 21) Risc causat per l'ús de dissolvents.

(26) Risc causat per la manipulació de materials per xapats, enrajolats de parets, aplacats, etc.

3.- Norma de Seguretat
POSADA A PUNT DE L'OBRA PER REALITZAR AQUESTA ACTIVITAT

- Es garantirà el subministrament de material als diferents talls mitjançant la grua, el muntacàrregues d'obra; per a elements de poc pes, la grueta, i bombes per elevacions de morters, formigons, guixos i materials a granel.
- Donats els treballs que es desenvolupen a l'activitat de revestiments, s'han d'assegurar que ja estan construïdes les instal·lacions d'Higiene i Benestar definitives per a l'execució de la resta de l'obra.

PROCÉS

- El personal encarregat de la realització dels revestiments ha de conèixer els riscos específics i l'ús dels mitjans auxiliars necessaris per tal de realitzar-los amb la major seguretat possible.
- Per evitar el risc de caiguda al mateix nivell, s'haurà de mantenir el tall net, endreçat i ben il·luminat.
- Per evitar el risc de caiguda a diferent nivell, es respectaran les baranes de seguretat ja instal·lades a les activitats anteriors (balconeres, cornises, etc.).
- És prohibida la formació de bastides a base d'un tauló recolzat als escalons de dues escales de mà, tant les de recolzament lliure, com les de tisoires, per evitar el risc de caiguda a diferent nivell.
- És prohibida la formació de bastides a base de bidons, piles de materials i assimilables per evitar la realització de treballs sobre superfícies insegures,
- Fins a 3 metres d'alçada, es podran utilitzar bastides de cavallets fixes.
- Per sobre de 3 metres, s'han d'emprar cavallets fornits de bastidors mòbils travats
- La il·luminació mínima a les zones de treball ha de ser de 100 lux, mesurats a una alçada sobre el paviment de dos metres.
- En cas que s'hagi de treballar en bastides de cavallets amb risc de caiguda al buit, es posarà una protecció a base de barana perimètrica.
- Les plataformes de treball sobre bastides tubulars mòbils, no es posaran en servei sense abans haver ajustat els frens de trànsit per evitar moviments indesitjables.
- La il·luminació mitjançant portàtils es realitzarà emprant "portabombetes estancs amb mànec aïllant" i reixeta de protecció de la bombeta; alimentats a 24 Volts.
- S'ha de mantenir el tall net de substàncies pastoses per evitar relliscades.
- Si l'entrada de material paletitzat a planta es realitza amb la grua torre, ha de ser auxiliada per plataformes específiques de càrrega i descàrrega.
- S'ha de controlar el bon estat de fleixat dels materials paletitzats.
- Els fleixos s'han de tallar, doncs, posat que no es fes, aquests es podrien convertir en un "llaç" amb el qual, en ensopegar, es podrien produir caigudes al mateix nivell o fins i tot des d'alçada.
- En la manipulació de materials s'hauran de considerar posicions ergonòmiques per tal d'evitar cops, ferides i erosions.
- En la manipulació del toro, es procurarà no introduir les mans ni els peus als elements mòbils, i en especial, es tindrà la precaució de no posar el peu sota el palet.
- Per evitar lumbàlgies, es procurarà que el material per transportar manualment no superi els 30 Kg.
- És prohibida la connexió de cables als quadres de subministrament d'energia sense les clavilles mascle-femella.
- Es vigilarà en tot moment la bona qualitat dels aïllaments, així com la correcta disposició d'interruptors diferencials i magnetotèrmics al quadre de zona.
- Els operaris que realitzin la manipulació del material paletitzat hauran d'emprar casc de seguretat, guants de cuir i lona (tipus americà), granota de treball, botes de cuir de seguretat i cinturó de seguretat si en aquests treballs a

desenvolupar hi ha risc de caiguda a diferent nivell.

Aplacat o xapat

- En el cas d'aplatats o xapats, la bastida haurà de ser fixa, essent totalment prohibit d'emprar el bastiment penjat.
- No s'ha de recolzar cap element auxiliar al xapat.
- El transport de les plaques es farà en gàbies, plàteres o dispositius similars dotats de laterals fixos o abatibles.
- Els operaris que realitzin la col·locació de plaques hauran d'emprar casc de seguretat, guants de cuir i lona (tipus americana), granota de treball, botes de cuir de seguretat i cinturó de seguretat si en aquests treballs a desenvolupar hi ha risc de caiguda a diferent nivell.

Entaulellat

- El tall, mitjançant la serra de trepar, de les plaquetes i demés peces ceràmiques es realitzarà a locals oberts per evitar la respiració d'aire amb gran quantitat de pols.
- Els talls es netejaran de "retalls" i "deixalles de pasta".
- Les runes s'apilaran ordenadament per a la seva evacuació mitjançant trompes.
- És prohibit de llençar les runes directament pels forats de façana o dels patis.
- Les caixes de plaquetes o rajoles de valència s'aplegaran a les plantes repartides al costat dels talls, on les necessitin, situades el més allunyades possible dels trams, per evitar sobrecàrregues innecessàries.
- Les caixes de plaquetes aplegades, mai es disposaran de manera que obstaculitzin les zones de pas.
- Els operaris hauran d'emprar casc de seguretat, guants de làtex, granota de treball i botes de cuir de seguretat.

Arrebossats, referits i lliscats.

- Els sacs de conglomerats s'aplegaran ordenadament, repartits al costat dels talls on siguin necessaris, el més separat possible dels trams, per evitar sobrecàrregues innecessàries.
- Els sacs d'aglomerant es disposaran de manera que no obstaculitzin les zones de pas.
- Quan les plataformes de treball siguin mòbils (plataformes de treball sustentades mitjançant elements pneumàtics o per cabrestants moguts per accionament elèctric, etc.) s'empraran dispositius de seguretat que evitin el seu lliscament voluntari.
- Els operaris que realitzin la manipulació de morters i guixos hauran d'emprar casc de seguretat, guants de goma, granota de treball, botes de cuir de seguretat i cinturó de seguretat, si en aquests treballs a desenvolupar hi ha risc de caiguda a diferent nivell.
- En els treballs d'arrebossat amb màquina s'haurà de vigilar en tot moment que es compleixi el Reglament de Baixa Tensió.

Tèxtils i flexibles.

- El transport de paquets de llatas d'empostissar (rotlles de tela, moqueta, goma espuma, etc.) es realitzarà mitjançant dos operaris per tal d'evitar els accidents per interferències, ensopegades o sobreesforços.
- Durant l'ús de coles i dissolvents, es mantindrà constantment un corrent d'aire suficient tant com per la renovació constant com per evitar les possibles intoxicacions.
- S'establirà un lloc per l'emmagatzematge de les coles i dissolvents; i aquest magatzem haurà de mantenir una ventilació constant.
- És prohibit de mantenir en el magatzem pots de dissolvents i coles sense estar perfectament tancats, per tal d'evitar la formació d'atmosferes nocives.
- Els recipients d'adhesius inflamables i dissolvents estaran allunyats de qualsevol focus de calor, foc o espurna.
- Els revestiments tèxtils s'emmagatzemaran totalment separats dels dissolvents i coles per evitar possibles incendis.
- S'instal·laran cartells de perill d'incendis i de no fumeu a sobre de la porta del magatzem de coles i dissolvents, i del magatzem de productes tèxtils.
- En cada magatzem s'instal·larà un extintor de pols química seca.
- En l'accés a cada planta, on s'estiguin fent servir coles i dissolvents, s'instal·larà un cartell de no fumeu.
- És prohibit d'abandonar directament a terra, tisores, ganivets, grapadores, etc.

Els operaris hauran d'emprar casc de seguretat, guants de neoprè, granota de treball, botes de cuir de seguretat i màscara de filtre químic si l'adhesiu conté productes volàtils químic tòxics

Pintures

- Es farà el màxim per evitar el contacte directe de pintures amb la pell, per la qual cosa es dotarà els treballadors que realitzin l'emprimació, de peces de treball adequades, que els protegeixin d'esquixades i permetin la seva mobilitat (casc de seguretat, pantalla facial antiesquixades, granota de treball, guants de neoprè, botes de seguretat i en els casos que es necessiti, cinturó de seguretat)
- El vessament de pintures i matèries primes sòlides com pigments, ciments, i d'altres, es durà a terme des de poca alçada per evitar esquixades i núvols de pols.
- Quan es treballi amb pintures que continguin dissolvents orgànics o pigments tòxics, no es fumarà, ni es menjarà ni es beurà.
- Quan s'apliquin emprimacions que despreguin vapors orgànics, els treballadors hauran de ser dotats d'adaptador facial que ha de complir amb les exigències legals vigents, a aquest adaptador facial hi anirà acoblat el seu

corresponent filtre químic, o filtre mecànic quan les pintures continguin una alta càrrega de pigment i sense dissolvents orgànics que evitin la ingestió de partícules sòlides.

- Quan s'apliquin pintures amb risc d'inflamació, s'allunyan del treball les fonts irradiadores de calor, com treballs de soldadura i d'altres, tenint previst pels voltants del tall un extintor.
- L'emmagatzematge de pintures susceptibles d'emanar vapors inflamables s'hauran de fer en recipients tancats, allunyant-los de fonts de calor i, en particular, quan s'emmagatzemin recipients que continguin nitrocel·lulosa s'haurà de realitzar una volta periòdica dels mateixos per tal d'evitar el risc d'inflamació. S'instal·laran extintors de pols química seca al costat de la porta d'accés al magatzem de pintures
- Els pots industrials de pintures i dissolvents s'aplegaran a sobre de taulons de repartiment de càrregues per evitar sobrecàrregues innecessàries.
- El magatzem de pintures disposarà de ventilació.
- Sobre de la porta del magatzem de pintures s'hauran d'instal·lar les següents senyals: advertència de material inflamable, advertència material tòxic, no fumeu.

ELEMENTS AUXILIARS

En aquest apartat considerarem els elements auxiliars que s'empraran pel desenvolupament d'aquesta activitat:

Escales de mà Formigonera
pastera Bastida de borriquetes
Serra
Pistola fixa-claus
Taladradora portàtil

Sempre que les condicions de treball exigeixin d'altres elements de protecció, es col·locaran a l'obra seguint els criteris establerts per la legislació vigent, reflectint-los al Pla de Seguretat i condicions de Salut que ha de realitzar l'empresa constructora. (Art. 7 R.D. 1627/1997)

4.- Sistemes de Protecció Col·lectiva i Senyalització.

Les proteccions col·lectives a què es refereixen les normes de seguretat estaran constituïdes per:

- Baranes de seguretat formades per muntants, passamans, barra intermèdia i sòcol. L'alçada de la barana ha de ser de 90 cm., i el passamà ha de tenir com a mínim 2,5 cm de gruix i 10 cm d'alçada. Els muntants (guardacossos) hauran d'estar situats a 2,5 metres entre ells com a màxim.
- Baranes modulars formades per una carcassa perimètrica de tub buit de 30x30x1 mm i reforç central amb tub buit i, a la part central d'aquest mòdul es col·locarà un tram de protecció format per malla electrosoldada de 150x150 mm. i gruix de ferro de 6 mm. Aquesta barana modular estarà sustentada per un guardacòs en forma de muntant.
- Marquesines o viseres de protecció que volin entre 1,5 i 2 metres quallades amb taulons de 2,5 cm. de gruix i 20 cm. d'ample.
- Extintor de pols química seca.
- Senyalització de seguretat en el Treball, segons el R.D. 485/1997, de 14 d'abril, conforme a la normativa ressenyada en aquesta activitat:
 - Senyal d'advertència de caiguda d'objectes.
 - Senyal d'advertència de caiguda a diferent nivell.
 - Senyal d'advertència de risc d'ensopegar.
 - Senyal d'advertència de risc elèctric.
 - Senyal d'advertència de risc d'incendi.
 - Senyal de prohibit el pas als vianants.
 - Senyal de no fumeu.
 - Senyal de protecció obligatòria del cap.
 - Senyal de protecció obligatòria dels peus.
 - Senyal de protecció obligatòria de les mans.
 - Senyal de protecció obligatòria del cos.
 - Senyal de protecció obligatòria de la vista.
 - Senyal de protecció obligatòria de les vies respiratòries.
 - Senyal de protecció obligatòria de la cara.
 - Senyal d'ús obligatori del cinturó de seguretat.

Sempre que les condicions de treball exigeixin d'altres elements de protecció, es col·locaran a l'obra seguint els criteris establerts per la legislació vigent, reflectint-los al Pla de Seguretat i condicions de Salut que ha de realitzar l'empresa constructora. (Art. 7 R.D. 1627/1997).

5.- Relació d'Equips de protecció individual.

Els equips de protecció individual seran, segons els treballs a desenvolupar, els següents:

- Treballs de transport (conductors i operadors de grua):
 - Cascos de seguretat.
 - Botes de seguretat.
 - Granota de treball.
 - Cinturó antivibratori (especialment a traginadores de trabuc "dúmpers" de petita cilindrada).

- Pels treballs amb pintura i coles:
 - Cascos de seguretat.
 - Guants de goma (neoprè).
 - Granota de treball.
 - Botes de cuir de seguretat.
 - Màscara amb filtre químic o mecànic segons el tipus de producte.
 - Pantalla facial, si s'escau..

- Pels treballs amb morters i guixos:
 - Cascos de seguretat.
 - Guants de goma (neoprè).
 - Granota de treball.
 - Botes de cuir de seguretat.

- Pels treballs de revestit o xapat:
 - Cascos de seguretat
 - Guants de cuir i lona (tipus americà).
 - Granota de treball.
 - Botes de cuir de seguretat.

Sempre que les condicions de treball exigeixin d'altres elements de protecció, es dotarà als treballadors dels mateixos, reflectint-los al Pla de Seguretat i condicions de Salut que ha de realitzar l'empresa constructora (Art. 7 RD 1627/1997).

Els Equips de Protecció individual hauran de complir en tot moment els requisits establerts pel R.D. 773/1997, del 30 de maig; RD 1407/1192, del 20 de novembre, i les corresponents Normes UNE.

PAVIMENTS

1.- Introducció.

1.1 Definició:

Element superficial que, aplicat a un sòl, està destinat a millorar les seves propietats i/o aspecte.

1.2 Tipus de revestiments :

- peces rígides: revestiment de sòls i escales interiors i exteriors amb peces dels següents materials: pedra natural o artificial, ceràmica, ciment, terratzo, formigó, fusta i xapa d'acer.
- flexibles: revestiment de sòls i escales a interiors, amb llosetes, rajoles i rotllos dels següents materials: moqueta de fibres naturals o sintètiques, linòleum, PVC i a interiors i exteriors amb rotllos i rajoles de goma i policloroprè.
- soleres: revestiment de sòls naturals a l'interior d'edificis amb capa resistent de formigó en massa, la superfície superior de la qual quedarà vista o rebrà un revestiment.

1.3 Observacions generals:

En aquesta activitat, per facilitar el transport vertical, s'empraran gruets de petita capacitat, sistemes de bombatge pneumàtic de morters o assimilables.

Aplec de material paletitzat, les elevacions del qual s'haurien d'haver realitzat abans del desmuntatge de la grua.

Als treballs interiors, s'ha de garantir la il·luminació a les zones de pas i de treball mitjançant punts de llum, la potència dels quals ha de ser d'una intensitat lumínica mèdia de 100 lux.

S'ha de considerar, abans de l'inici d'aquesta activitat, que ja hi ha instal·lades les tanques perimètriques de limitació del solar per evitar l'entrada de personal aliè a l'obra; les instal·lacions d'higiene i benestar així com també, les preses provisionals d'obra (aigua i electricitat).

En la realització d'aquesta activitat constructiva, abans del seu inici, s'ha de garantir el subministrament dels elements necessaris per la seva construcció. Per això s'haurà de considerar un previ aplec de material a les respectives plantes. Aquest aplec de material s'eleva mitjançant la maquinària instal·lada per a aquella fi: grues, muntacàrregues, gruets,

etc. El transport s'auxiliarà mitjançant toros a la corresponent planta. El transport del material paletitzat des del camió o magatzem fins als aparells elevadors es realitzarà mitjançant el carretó elevador.

Per realitzar els paviments serà imprescindible considerar el següent equip humà:

- operadors de grua.
- enrajoladors i d'altres.
- operadors de carretó elevador.

També serà necessari tenir en compte els mitjans auxiliars necessaris per dur a terme la realització dels paviments:

- Maquinària: formigonera pastera, bomba de morter, traginadora de trabuc "dúmp" de petita cilindrada per transport auxiliar, carretó elevador, toro, etc.
- Estris.
- Eines manuals.
- Presa provisional d'aigua.
- Instal·lació elèctrica provisional.
- Instal·lacions d'higiene i benestar.

2.- Relació de riscos i la seva avaluació.

A la relació de les causes dels accidents s'ha tingut en compte la guia d'avaluació de riscos editada pel Departament de Treball de la Generalitat, considerant a cada activitat només els riscos més importants. I a la seva avaluació s'han tingut en compte les consideracions constructives del Projecte d'Execució Material de l'obra, considerant que: la probabilitat és la possibilitat que es materialitzi el risc, i la gravetat (severitat) és la conseqüència normalment esperada de la materialització del risc.

A la confecció del Pla de Seguretat i Condicions de Salut, aquesta avaluació podrà ésser modificada en funció de la tecnologia que porti l'empresa constructora o empreses que intervinguin al procés constructiu, segons disposa l'Article 7 del R. D. 1627/1997, de 24 d'octubre.

L'objectiu principal d'aquesta avaluació és el d'establir un esglaonament de prioritats per anul·lar, o al seu cas, controlar i reduir aquests riscos, tenint en compte les mesures preventives que es desenvolupen a continuació.

Riscos	Probabilitat	Gravetat	Avaluació del risc
1.-Caigudes de persones a diferent nivell.	BAIXA	MOLT GREU	MEDI
2.-Caigudes de persones al mateix nivell	MEDIA	GREU	MEDI
4.-Caiguda d'objectes per manipulació.	BAIXA	LLEU	INFIM
5.-Caiguda d'objectes.	BAIXA	GREU	BAIX
8.-Cops amb elements mòbils de màquines.	MEDIA	GREU	MEDI
10.-Projecció de fragments o partícules	MEDIA	LLEU	BAIX
11.-Atrapaments per o entre objectes.	BAIXA	GREU	BAIX
13.-Sobreesforços.	BAIXA	GREU	BAIX
16.-Contactes elèctrics.	MEDIA	GREU	MEDI
17.-Inhalació o ingestió de substàncies nocives.	MEDIA	GREU	MEDI
18.-Contactes amb substàncies càustiques o corrosives	MEDIA	GREU	MEDI
20.-Explosions.	BAIXA	MOLT GREU	MEDI
21.-Incendis.	BAIXA	GREU	BAIX
26.-O. R.: manipulació de materials abrasius.	ALTA	LLEU	MEDI
27.-Malalties causades per agents químics.	MEDIA	GREU	MEDI

OBSERVACIONS :

- (8) Risc causat pel moviment d'elements mòbils de maquinària de bombatge de material o degut a la manipulació de l'esmoladora angular.
- (11) En treballs de manteniment de càrregues paletitzades.
- (16) Risc específic en treballs de poliment
- (18 i 27) Risc causat pel contacte de la pell amb el morter o a l'ús de dissolvents o pigments tòxics.
- (17, 20 i 21) Risc causat per l'ús de dissolvents.
- (26) Risc causat per la manipulació de peces per pavimentar.

3.- Norma de Seguretat

POSADA A PUNT DE L'OBRA PER REALITZAR AQUESTA ACTIVITAT

- Es garantirà el subministrament de material als diferents talls mitjançant la grua, el muntacàrregues d'obra; per elements de poc pes, la grueta, i bombes per les elevacions de morters, formigons i materials a granel.
- Donats els treballs que es desenvolupen a l'activitat de revestiments s'ha d'assegurar que ja estan construïdes les instal·lacions d'Higiene i Benestar definitives per l'execució de la resta de l'obra.

PROCÉS

- El personal encarregat de la realització dels paviments ha de conèixer els riscos específics i l'ús dels mitjans auxiliars necessaris per realitzar-los amb la major seguretat possible.
- Per evitar el risc de caiguda al mateix nivell s'haurà de mantenir el tall net, endreçat i ben il·luminat.
- Per evitar el risc de caiguda a diferent nivell es respectaran les baranes de seguretat ja instal·lades a les activitats anteriors (balconeres, cornises, etc.)
- Si hi ha substàncies pastoses (pel poliment del paviment) s'haurà de limitar amb garlandes i senyalitzar el risc de pis lliscós.
- La il·luminació mínima a les zones de treball ha de ser de 100 lux, mesurats a una alçada sobre el paviment de dos metres.
- La il·luminació mitjançant portàtils es realitzarà emprant "portabombetes estancs amb mànec aïllant" i reixeta de protecció de la bombeta; alimentats a 24 Volts.
- El material paletitzat serà transportat mitjançant ungles portadores de palets convenientment bragat a la grua.
- Si l'entrada de material paletitzat a planta es realitza amb la grua torre, ha de ser auxiliat per plataformes específiques.
- S'ha de controlar el bon estat de fleixat dels materials paletitzats.
- Els fleixos s'han de tallar, doncs, posat que no es faci, aquests podrien convertir-se en un "llaç", amb el qual, en ensopegar, es produïssin caigudes a diferent nivell, i fins i tot des d'alçada.
- En la manipulació de materials s'hauran de considerar posicions ergonòmiques per evitar cops, ferides i erosions.
- En la manipulació del toro es procurarà no introduir les mans ni els peus als elements mòbils, i en especial, es tindrà la precaució de no posar el peu sota el palet.
- Per evitar lumbàlgies es procurarà que el material a transportar manualment no superi els 30 Kg.
- Es vigilarà en tot moment la bona qualitat dels aïllaments així com la correcta disposició d'interruptors diferencials i magnetotèrmics al quadre de zona.
- És prohibit de connectar cables als quadres de subministrament d'energia sense les clavilles mascle-femella.
- Els operaris que realitzin la manipulació del material paletitzat hauran d'emprar casc de seguretat, guants de cuir i lona (tipus americana), granota de treball, botes de cuir de seguretat i cinturó de seguretat si en aquests treballs a desenvolupar hi ha risc de caiguda a diferent nivell.

Peces rígides

- El tall de peces de paviment s'executarà a una via humida per evitar lesions als pulmons per treballar en ambients amb pols neumoconiótiques.
- El tall de peces de paviment en via seca amb serra de trepar es realitzarà situant el tallador a sotavent, per evitar en la forma del possible, de respirar els productes del tall en suspensió.
- Posat que es realitzessin els talls amb serra circular o rotaflex (radial) es tindrà molt de compte amb la projecció de partícules, per la qual cosa s'ha de fer a un lloc on el trànsit de personal sigui mínim, i cas de no ser així, s'haurà d'apantallar la zona de tall.
- Les peces de paviment s'aixecaran sobre palets convenientment fetes les vorades.
- Les peces del paviment s'aixecaran a les plantes a sobre de plataformes emplintades, cas de no estar paletitzats i totalment fetes les vorades.
- Les peces s'hauran d'apilar correctament dins de la plataforma emplintada, apilades dins de les caixes de subministrament i no es trencaran fins a l'hora d'utilitzar el seu contingut.
- El conjunt apilat es fleixarà o lligarà a la plataforma d'hissat per evitar vessaments de la càrrega.
- Les peces de paviment soltes s'hauran d'hissar perfectament apilades a l'interior de gàbies de transport per evitar accidents per vessament de la càrrega.
- Els sacs d'aglomerant s'hissaran perfectament apilats i fleixats o lligats a sobre de plataformes emplintades, fermament amarrades per evitar vessaments.
- Els llocs de trànsit de persones s'hauran d'acotar mitjançant cordes amb banderoles a les superfícies recentment solades.
- Les caixes o paquets de paviment s'aplegaran a les plantes linealment i repartides al costat dels talls, a on es vagi a col·locar
- Les caixes o paquets de paviment mai s'han de disposar de mode que obstaculitzin les zones de pas.
- Quan estigui en fase de pavimentació un lloc de pas i comunicació interna de l'obra, es tancarà l'accés, indicant-se itineraris alternatius mitjançant senyals de direcció obligatòria.
- Els llocs en fase de poliment seran senyalitzats mitjançant un senyal d'advertència de "perill" amb rètol de "paviment lliscant"
- Les polidores i abrillantadores a emprar estaran dotades de doble aïllament, per evitar els accidents per risc elèctric.
- Les polidores i abrillantadores estaran dotades de cercol de protecció antiatrapaments, per contacte amb els raspalls i papers de vidre.
- Les operacions de manteniment i substitució o canvi d'aquells raspalls o papers de vidre es realitzaran amb la màquina "desendollada de la xarxa elèctrica".
- Els llots, producte dels poliments, han de ser retirats sempre cap a les zones que no siguin de pas, i han de ser eliminats immediatament de la planta un cop finalitzat el treball.
- Els operaris que realitzin el transport de material hauran d'emprar el casc de seguretat, guants de cuir i lona (tipus

- americana), granota de treball i botes de cuir de seguretat.
- Els operaris que manipulin llots, morters, etc. hauran d'emprar casc de seguretat, guants de neoprè o làtex, granota de treball, botes de goma de seguretat amb sola antilliscant.
- Els operaris que realitzin el tall de les peces hauran d'emprar casc de seguretat, guants de cuir i lona (tipus americana), granota de treball, botes de cuir de seguretat, ulleres antiimpactes i als casos en què es necessitin, màscara antipols.
- Els paquets de lamel·les de fusta seran transportats per un mínim de dos homes, per evitar accidents per descontrol de la càrrega i lumbàlgies.
- Els accessos a zones en fase d'arrebossats, s'assenyalaran amb "prohibit el pas" i amb un rètol de "superfície irregular", per prevenir de caigudes al mateix nivell.
- Els llocs en fase de fregat amb paper de vidre, romandran constantment ventilats per tal d'evitar la formació d'atmosferes nocives (o explosives) per pols de fusta.
- Les màquines de fregar a emprar, estaran dotades de doble aïllament, per evitar accidents per contacte amb energia elèctrica.
- Les polidores a emprar tindran el manillar de maneig i control revestit de material aïllant de l'electricitat.
- Les operacions de manteniment i substitució dels papers de vidre es realitzaran sempre amb la màquina "desdoblada de la xarxa elèctrica".
- Les serradures produïdes seran escombrades mitjançant raspalls i eliminades immediatament de les plantes.
- Es disposaran a cada planta petits contenidors per emmagatzemar les deixalles generades; que s'hauran d'evacuar als muntacàrregues.

Flexibles

- Les caixes de llosetes o rotlles s'aplegaran a les plantes linealment i repartides al costat dels talls on s'hagin d'emprar, situades el més allunyats possible dels trams, per evitar sobrecàrregues innecessàries.
- Els aplecs de material mai es disposaran de manera que obstaculitzin els llocs de pas.
- És prohibit d'abandonar i deixar encesos els encenedors i bufadors; un cop utilitzats s'apagaran immediatament, per tal d'evitar incendis.
- Durant l'ús de coles i dissolvents, es mantindrà constantment un corrent d'aire suficient per a la renovació constant, evitant atmosferes tòxiques.
- S'establirà un lloc per l'emmagatzematge de coles i dissolvents; aquest magatzem haurà de mantenir una ventilació constant.
- És prohibit de mantenir i emmagatzemar coles i dissolvents a recipients sense estar perfectament tancats, per evitar la formació d'atmosferes nocives.
- Els paviments plàstics s'emmagatzemaran separatament dels dissolvents i coles, per evitar incendis.
- S'instal·laran dos extintors de pols química seca ubicats cada un d'ells al costat de cada porta del magatzem (al de dissolvents i al de productes plàstics)
- S'instal·laran rètols de perill d'incendis i de no fumeu a sobre de la porta del magatzem de coles i dissolvents i del magatzem de productes plàstics.
- En l'accés a cada planta on s'estiguin utilitzant coles i dissolvents, s'instal·larà un rètol de no fumeu..
- Els recipients d'adhesius inflamables i dissolvents estaran, allunyats de qualsevol focus de calor, foc o espurna.
- És prohibit d'abandonar directament a terra, tisores, ganivets, grapadores, etc.
- Els operaris hauran d'emprar casc de seguretat, guants de neoprè, granota de treball, botes de cuir de seguretat i màscara de filtre químic si l'adhesiu conté productes volàtils químicament tòxics.

ELEMENTS AUXILIARS

En aquest apartat considerarem els elements auxiliars que s'empraran pel desenvolupament d'aquesta activitat:

Transpalet manual: carretó manual Formigonera pastera

Sempre que les condicions de treball exigeixin d'altres elements de protecció, es col·locaran a l'obra seguint els criteris establerts per la legislació vigent, reflectint-los al Pla de Seguretat i condicions de Salut que ha de realitzar l'empresa constructora. (Art. 7 R.D. 1627/1997)

4.- Sistemes de Protecció Col·lectiva i Senyalització.

Les proteccions col·lectives a què es refereixen les normes de seguretat estaran constituïdes per:

- Baranes de seguretat formades per muntants, barra intermèdia i sòcol. La barana ha de ser de 90 cm., i el passamà ha de tenir com a mínim 2,5 cm de gruix i 10 cm d'alçada. Els muntants (guardacossos) hauran d'estar situats a 2,5 metres entre ells com a màxim.
- Baranes modulars formades per una carcassa perimètrica de tub buit de 30x30x1 mm. i reforç central amb tub buit, i a la part central d'aquest mòdul es col·locarà un tram de protecció format per malla electrosoldada de 150x150 mm. i gruix de ferro de 6 mm. Aquesta barana modular estarà sustentada per un guardacòs en forma de muntant.
- Extintor de pols química seca.

- Senyalització de seguretat al Treball, segons el R.D. 485/1997, de 14 d'abril, conforme a la normativa ressenyada en aquesta activitat:
 - Senyal de perill.
 - Senyal d'avertència de risc d'ensopegar.
 - Senyal d'avertència de risc elèctric.
 - Senyal d'avertència de risc d'incendi.
 - Senyal de prohibit el pas als vianants.
 - Senyal de no fumeu.
 - Senyal de protecció obligatòria del cap.
 - Senyal de protecció obligatòria dels peus.
 - Senyal de protecció obligatòria de les mans.
 - Senyal de protecció obligatòria del cos.
 - Senyal de protecció obligatòria de la vista.
 - Senyal de protecció obligatòria de les vies respiratòries.
 - Senyal de protecció obligatòria de la cara.

Sempre que les condicions de treball exigeixin d'altres elements de protecció, es col·locaran a l'obra seguint els criteris establerts per la legislació vigent, reflectint-los al Pla de Seguretat i condicions de Salut que ha de realitzar l'empresa constructora. (Art. 7 R.D. 1627/1997).

5.- Relació d'Equips de protecció individual.

Els Equips de Protecció Individual seran, segons els treballs a desenvolupar, els següents:

- Treballs de transport (conductors i operadors de grua):
 - Cascos de seguretat.
 - Botes de seguretat.
 - Granota de treball.
 - Cinturó antivibratori (especialment a traginadores de trabuc "dúmpers" de petita cilindrada).
- Pels treballs amb coles i dissolvents:
 - Cascos de seguretat.
 - Guants de goma (neoprè).
 - Granota de treball.
 - Botes de cuir de seguretat.
 - Màscara amb filtre químic o mecànic segons el tipus de producte.
 - Pantalla facial, si s'escau.
- Pels treballs amb morters, formigons i llots:
 - Cascos de seguretat.
 - Guants de goma (neoprè).
 - Granota de treball.
 - Botes de goma de seguretat.
- Pels treballs de col·locació de paviment:
 - Cascos de seguretat.
 - Guants de cuir i lona (tipus americà).
 - Granota de treball.
 - Botes de cuir de seguretat.
 - Genolleres.
 - Ulleres antiimpactes als casos de paviments rígids.
 - Màscara antipols, als casos de tall de paviments rígids.

Sempre que les condicions de treball exigeixin d'altres elements de protecció, es dotarà als treballadors dels mateixos, reflectint-los al Pla de Seguretat i condicions de Salut que ha de realitzar l'empresa constructora (Art. 7 R.D. 1627/1997).

Els Equips de Protecció individual hauran de complir en tot moment els requisits establerts pel R.D. 773/1997, del 30 de maig; R.D. 1407/1192, del 20 de novembre, i les corresponents Normes UNE.

RECOBRIMENTS DE SOSTRES

1.- Introducció.

1.1 Definició:

Cara inferior del forjat que cobreix una construcció, edifici i els espais interiors que el componen.

Cel ras constituït per canyís, escaiola o peces especials d'un material qualsevol, que es penja del forjat, donat que no té funció resistent.

1.2 Tipus de sostres:

Un cop realitzats els tancaments tant exteriors com interiors, iniciarem el recobriment dels sostres, distingint els diferents tipus:

- **Revestiments de sostres:**

Per a la realització de revestiment, es muntarà una tarima sustentada sobre cavallets, aquesta plataforma haurà de cobrir, en una o varies fases, segons la dimensió de la superfície, tota la superfície a recobrir. Aquesta es realitza per donar facilitat al treballador que ha d'atendre al sostre i no per on circula, als diferents treballs de col·locació de guixos i pintures.

- referit: revestiment continu interior de guix negre, que s'aplica per preparar els sostres, abans de l'operació més fina del lliscat.
- lliscat: revestiment continu interior de guix blanc, que constitueix la terminació o acabament que es fa sobre la superfície del referit.
- pintures: revestiment continu de sostres i elements d'estructura, fusteria, manyeria i elements d'instal·lacions, situats a l'interior amb pintures i vernissos.

- **Cels rasos:**

Per a la realització de cels rasos s'auxiliaran els treballs amb escales de tisora per a la col·locació de les guies o penjadors fins a 3 metres i per alçades superiors es realitzarà la col·locació amb petites torres de bastida tubular modular amb rodes. Els cels rasos es poden realitzar:

- sense guies: formació de sostres mitjançant plaques suspeses mitjançant penjadors, a interiors d'edifici.
- amb guies (discontinus) : formació de sostres amb juntes aparents, suspesos mitjançant entramats metàl·lics, a interiors d'edificis.
- continus: formació de sostres suspesos sense juntes aparents, a interiors d'edificis.
- de plaques (discontinus): formació de sostres amb juntes aparents, suspesos mitjançant entramats metàl·lics, a interiors d'edificis.

1.3 Observacions generals:

S'haurà de considerar una previsió d'elements auxiliars com bastides de cavallets, bastides tubulars modulars, bastides tubulars modulars sobre rodes, plataformes elevades hidràulicament, escales de mà, etc.

En aquesta activitat, per facilitar el transport vertical, s'empraran muntacàrregues i gruetes de petita capacitat.

S'ha de garantir la il·luminació a les zones de pas i de treball mitjançant punts de llum, la potència dels quals ha de ser d'una intensitat lumínica mitjana de 100 lux.

S'ha de considerar, abans de l'inici d'aquesta activitat, que ja hi ha instal·lades les tanques perimètriques de limitació del solar, per evitar l'entrada de personal aliè a l'obra; les instal·lacions d'higiene i benestar, així com, també, les preses provisionals d'obra (aigua i electricitat).

En la realització d'aquesta activitat constructiva, abans del seu inici, s'ha de garantir el subministrament dels elements necessaris per a la seva construcció. Per fer-ho, s'haurà de considerar un previ aplec de material a les respectives plantes. Aquest aplec de material s'eleva mitjançant maquinària instal·lada per a aquesta fi: muntacàrregues, gruetes, etc. El transport s'auxiliarà mitjançant toros a la corresponent planta. Pel transport del material paletitzat, des del camió o magatzem fins als aparells elevadors es realitzarà mitjançant carretó elevador.

Per a realitzar els revestiments serà imprescindible considerar el següent equip humà:

- operadors de grua.
- operaris de muntatge, pintors o manipuladors de morter i guix, segons el cas.
- operadors de carretó elevador.

També serà necessari tenir en compte els mitjans necessaris per dur a terme la realització dels revestiments:

- Maquinària: formigonera pastera, bombatge de morter, carretó elevador, toro, etc.
- Estris: bastides tubulars modulars, bastides de cavallet, escales de mà, proteccions col·lectives i personals, etc.
- Eines manuals: pistola fixa-claus, perforadora portàtil, etc.
- Presa provisional d'aigua.
- Instal·lació elèctrica provisional.
- Instal·lacions d'higiene i benestar.

2.- Relació de riscos i la seva avaluació.

A la relació de les causes dels accidents s'ha tingut en compte la guia d'avaluació de riscos editada pel Departament de Treball de la Generalitat, considerant a cada activitat només els riscos més importants. I a la seva avaluació s'han tingut

en compte les consideracions constructives del Projecte d'Execució Material de l'obra, considerant que: la probabilitat és la possibilitat que es materialitzi el risc, i la gravetat (severitat) és la conseqüència normalment esperada de la materialització del risc.

A la confecció del Pla de Seguretat i Condicions de Salut, aquesta avaluació podrà ésser modificada en funció de la tecnologia que porti l'empresa constructora o empreses que intervinguin al procés constructiu, segons disposa l'Article 7 del R. D. 1627/1997, de 24 d'octubre.

L'objectiu principal d'aquesta avaluació és el d'establir un esglaonament de prioritats per anul·lar, o al seu cas, controlar i reduir aquests riscos, tenint en compte les mesures preventives que es desenvolupen a continuació.

Riscos	Probabilitat	Gravetat	Avaluació del risc
1.-Caigudes de persones a diferent nivell.	MEDIA	MOLT GREU	ELEVAT
2.-Caigudes de persones al mateix nivell.	MEDIA	GREU	MEDI
3.-Caiguda d'objectes per desplom.	BAIXA	LLEU	INFIM
4.-Caiguda d'objectes per manipulació.	MEDIA	LLEU	BAIX
5.-Caiguda d'objectes.	BAIXA	GREU	MEDI
6.-Trepitjades sobre objectes.	MEDIA	GREU	MEDI
7.-Cops contra objectes immòbils.	MEDIA	LLEU	BAIX
8.-Cops amb elements mòbils de màquines.	MEDIA	GREU	MEDI
9.-Cops amb objectes o eines.	MEDIA	LLEU	BAIX
10.-Projecció de fragments o partícules.	MEDIA	LLEU	BAIX
11.-Atrapaments per o entre objectes.	BAIXA	GREU	BAIX
13.-Sobreesforços.	MEDIA	GREU	MEDI
16.-Contactes elèctrics.	MEDIA	GREU	MEDI
17.-Inhalació o ingestió de substàncies nocives.	MEDIA	GREU	MEDI
18.-Contactes amb substàncies càustiques o corrosives	MEDIA	GREU	MEDI
20.-Explosions.	BAIXA	MOLT GREU	MEDI
21.-Incendis.	BAIXA	GREU	BAIX
26.-O. R.: manipulació de materials abrasius.	MEDIA	LLEU	BAIX
27.-Malalties causades per agents químics.	MEDIA	GREU	MEDI

OBSERVACIONS :

(8) Risc causat pel moviment d'elements mòbils de maquinària de bombeig de material o degut a la manipulació de l'esmoladora angular.

(11) En treballs de manteniment de càrregues paletitzades.

(18 i 27) Risc causat pel contacte de la pell amb el morter o a l'ús de dissolvents. (17,

20 i 21) Risc causat per l'ús de dissolvents.

(26) Risc casuat per la manipulació de peces per recobrir sostres.

3.- Norma de Seguretat

POSADA A PUNT DE L'OBRA PER REALITZAR AQUESTA ACTIVITAT

- Es garantirà el subministrament de material als diferents talls mitjançant el muntacàrregues d'obra i la grueta per a elements de poc pes.
- Donats els treballs que es desenvolupen a l'activitat de revestiments, s'ha d'assegurar que ja estan construïdes les instal·lacions d'Higiene i Benestar definitives per a l'execució de la resta de l'obra.

PROCÉS

- El personal encarregat de la realització dels cels rasos ha de conèixer els riscos específics i l'ús dels mitjans auxiliars necessaris per realitzar-los amb la major seguretat possible.
- Per evitar el risc de caiguda al mateix nivell, s'haurà de mantenir el tall (bastida) net, endreçat i ben il·luminat.
- Per evitar el risc de caiguda a diferent nivell, es respectaran les baranes de seguretat ja instal·lades a les activitats anteriors (balconeres, cornises, etc.).
- És prohibida la formació de bastides mitjançant un tauló recolzat als graons de dos escales de mà, tant les de recolzament lliure com les de tisores, per evitar el risc de caiguda a diferent nivell.
- És prohibida la formació de bastides mitjançant bidons, piles de materials i assimilables, per evitar la realització de treballs sobre superfícies insegures.
- Les bastides per a la instal·lació de cels rasos sobre rampes tindran la superfície horitzontal i vorejats de baranes reglamentàries en el cas de risc de caigudes a diferent nivell. És permès el recolzament a un graó definitiu i cavallet sempre que aquesta s'immobilitzi i els taulons s'ancorin i falquin.
- En iniciar-se la jornada, es revisaran les bastides i mitjans auxiliars, comprovant-se les seves proteccions i estabilitat.
- S'ha de mantenir la bastida neta de substàncies pastoses per tal d'evitar rrelliscades.
- La il·luminació mínima a les zones de treball ha de ser de 100 lux, mesurats a una alçada sobre el paviment de dos metres.

- La il·luminació mitjançant portàtils es realitzarà emprant "portabombetes estancs amb mànec aïllant" i reixeta de protecció de la bombeta; alimentats a 24 Volts.
- S'ha de controlar el bon estat de fleixat dels materials paletitzats.
- Els fleixos s'han de tallar, doncs, cas de no fer-ho es podrien convertir en un "llaç" amb el que, en ensopegar, es produïssin caigudes al mateix nivell i fins i tot, des d'alçada.
- En la manipulació de materials s'hauran de considerar posicions ergonòmiques per evitar cops, ferides i erosions.
- En la manipulació del toro es procurarà no introduir les mans ni els peus als elements mòbils, i en especial es tindrà la precaució de no posar el peu sota el palet.
- Per evitar lumbàlgies es procurarà que el material a transportar manualment no superi els 30 Kg.
- És prohibit de connectar cables als quadres de subministrament d'energia sense les clavilles mascle-femella.
- És vigilarà en tot moment la bona qualitat dels aïllaments, així com la correcta disposició d'interruptors diferencials i magnetotèrmics al quadre de zona.
- Els operaris que realitzin la manipulació del material paletitzat hauran d'emprar casc de seguretat, guants de cuir i lona (tipus americana), granota de treball, botes de cuir de seguretat i cinturó de seguretat si en aquests treballs a desenvolupar hi ha riscos de caiguda a diferent nivell.
- Les runes s'aplegaran en contenidors amb rodes pel seu posterior trasllat fins el muntacàrregues.
- És prohibit de llençar les runes directament pels forats de la façana o dels patis.
- Els sacs i planxes s'aplegaran ordenadament repartits, al costat dels talls on es vagin a utilitzar, el més separats possible dels trams on s'han d'evitar sobrecàrregues innecessàries.
- Els aplecs de sacs o planxes es col·locaran de manera que no obstaculitzin les zones de pas.

Revestiments de sostres (referits, lliscats i pintures)

- En tot moment es mantindran netes i endreçades les superfícies de trànsit intern de l'obra. Quan un pas quedi tallat temporalment per les bastides s'haurà de senyalitzar un pas alternatiu amb senyals de direcció obligatòria.
- Posat que la plataforma de treball estigui situada a una alçada inferior a 2 metres, es recolzarà sobre cavallets.
- Les plataformes sobre cavallets per a la instal·lació de cels rasos tindrà la superfície horitzontal i quallada de taulons, que cobreixin tota la zona a treballar, evitant graons i buits que puguin originar ensopegades i caigudes.
- Les bastides per a la instal·lació de cels rasos s'executarà sobre cavallets metàl·lics o de fusta. És prohibida expressament la utilització de bidons, piles de materials i escales recolzades contra el parament.
- En cas que la plataforma estigui per sobre dels dos metres, es col·locaran bastides tubulars modulars.
- Els sacs de guix s'aplegaran ordenadament, repartits al costat dels talls en què s'hagin d'emprar, el més separats possible dels trams, per evitar sobrecàrregues innecessàries.
- Els sacs de guix es disposaran de manera que no obstaculitzin les zones de pas.
- Els operaris que realitzin la manipulació de guixos, hauran d'emprar casc de seguretat, guants de goma, granota de treball, botes de cuir de seguretat i cinturó de seguretat si a aquests treballs a desenvolupar hi ha risc de caiguda a diferent nivell.

NOTA: Pel que fa a pintures, veure pintures

Cels rasos

Sense guies

- En tot moment es mantindran netes i endreçades les superfícies de trànsit intern de l'obra. Quan un pas quedi tallat temporalment per les bastides s'haurà de senyalitzar el pas alternatiu amb senyals de direcció obligatòria.
- Posat que la plataforma de treball estigui situada a una alçada inferior a 2 metres es recolzarà sobre cavallets.
- Les plataformes sobre cavallets per a la instal·lació de cels rasos tindrà la superfície horitzontal i quallada de taulons, que cobreixin tota la zona a treballar, evitant graons i buits que puguin originar ensopegades i caigudes.
- Les bastides per a la instal·lació de cels rasos s'executarà a sobre de cavallets metàl·lics o de fusta. És prohibida expressament la utilització de bidons, piles de materials i escales recolzades contra el parament.
- Posat que la plataforma estigui per sobre dels dos metres, es col·locaran bastides tubulars modulars.
- Per apuntalar les plaques fins l'enduriment del penjat (estopa, canya, etc.) s'utilitzaran suports de taulonet a sobre de puntals metàl·lics telescòpics, per evitar els accidents per desplom.
- El transport de sacs i planxes es realitzarà interiorment, preferentment dalt d'un carretó de mà, per evitar sobreesforços.

Amb guies

- Les escales de mà per emprar han de ser del tipus de tisora, dotades de sabates antilliscants i cadeneta de control d'obertura màxima, per evitar accidents per inestabilitat.
- Les plataformes de treball dalt de cavallets tindrà un ample mínim de 60 cm.
- La instal·lació de cels rasos es realitzarà des de plataformes ubicades dalt d'una bastida tubular (a més de dos metres d'alçada) que estaran closes per una barana de seguretat amb passamà a 90 cm d'alçada, barra intermèdia i sòcol.
- Les plataformes instal·lades a bastides tubulars sobre rodes no s'utilitzaran sense haver ajustat els frens de trànsit, abans de pujar a elles.
- Les bastides que s'han de construir per a la instal·lació de cels rasos (metàl·lics, cartró premsat, etc.) es muntaran dalt de cavallets sempre que l'alçada sigui inferior a dos metres.

ELEMENTS AUXILIARS

En aquest apartat considerarem els elements auxiliars, s'empraran pel desenvolupament d'aquesta activitat:

Escales de mà
Bastida de borriquetes
Taladradora portàtil

Sempre que les condicions de treball exigeixin d'altres elements de protecció, es col·locaran a l'obra seguint els criteris establerts per la legislació vigent, reflectint-los al Pla de Seguretat i condicions de Salut que ha de realitzar l'empresa constructora. (Art. 7 RD 1627/1997).

4.- Sistemes de Protecció Col·lectiva i Senyalització.

- Les proteccions col·lectives a què es refereixen les normes de seguretat estaran constituïdes per:
 - Baranes de seguretat formades per muntants, passamà, barra intermèdia i sòcol. L'alçada de la barana ha de ser de 90 cm., i el passamà ha de tenir com a mínim 2,5 cm de gruix i 10 cm d'alçada. Els muntants (guardacossos) hauran d'estar situats a 2,5 metres entre ells com a màxim.
 - Baranes modulars formades per una carcassa perimètrica de tub buit de 30x30x1 mm. i reforç central amb tub buit i, a la part central d'aquest mòdul, es col·locarà un tram de protecció format per malla electrosoldada de 150x150 mm. i gruix de ferro de 6 mm. Aquesta barana modular estarà sustentada per un guardacòs en forma de muntant.
 - Extintor de pols química seca.

- Senyalització de seguretat al Treball, segons el R.D. 485/1997, de 14 d'abril, conforme a la normativa ressenyada a aquesta activitat:
 - Senyal d'avertència de caiguda d'objectes.
 - Senyal d'avertència de caiguda a diferent nivell.
 - Senyal d'avertència de risc d'ensopegar.
 - Senyal d'avertència de risc elèctric.
 - Senyal d'avertència de risc d'incendi.
 - Senyal de no fumeu.
 - Senyal de protecció obligatòria del cap.
 - Senyal de protecció obligatòria dels peus.
 - Senyal de protecció obligatòria de les mans.
 - Senyal de protecció obligatòria del cos.
 - Senyal de protecció obligatòria de la vista.
 - Senyal de protecció obligatòria de les vies respiratòries.
 - Senyal de protecció obligatòria de la cara.
 - Senyal d'ús obligatori del cinturó de seguretat.

Sempre que les condicions de treball exigeixin d'altres elements de protecció, es col·locaran a l'obra seguint els criteris establerts per la legislació vigent, reflectint-los al Pla de Seguretat i condicions de Salut que ha de realitzar l'empresa constructora. (Art. 7 R.D. 1627/1997)

5.- Relació d'Equips de protecció individual.

Els equips de protecció individual seran, segons els treballs a desenvolupar, els següents:

- Treballs de transport (conductors i operadors de grua):
 - Cascos de seguretat.
 - Botes de seguretat.
 - Granota de treball.
 - Cinturó antivibratori (especialment a traginadores de trabuc "dúmpers" de petita cilindrada).
- Pels treballs amb pintura:
 - Cascos de seguretat.
 - Guants de goma (neoprè).
 - Granota de treball.
 - Botes de cuir de seguretat.
 - Màscara amb filtre químic o mecànic segons el tipus de producte.
 - Pantalla facial, si convingués.
- Pels treballs amb guixos:
 - Cascos de seguretat.
 - Guants de goma (neoprè).
 - Granota de treball.
 - Botes de cuir de seguretat.
- Pels treballs de col·locació de guies, plaques i lamel·les:

- Cascos de seguretat.
- Guants de cuir i lona (tipus americà).
- Granota de treball.
- Botes de cuir de seguretat.

Sempre que les condicions de treball exigeixin d'altres elements de protecció, es dotarà als treballadors dels mateixos, reflectint-los al Pla de Seguretat i condicions de Salut que ha de realitzar l'empresa constructora (Art. 7 RD 1627/1997).

Els Equips de Protecció individual hauran de complir en tot moment els requisits establerts pel R.D. 773/1997, del 30 de maig; RD 1407/1192, del 20 de novembre, i les corresponents Normes UNE.

INSTAL·LACIONS

1.- Introducció.

1.1 Definició:

Col·locació i muntatge d'un conjunt d'aparells, conduccions, accessoris, etc., destinats a proporcionar un servei.

1.2 Tipus d'instal·lacions :

- Electricitat i audiovisuals: (ref. InsEI1,2,3,4,5,6,7,8) consisteix, amb les corresponents ajudes de maçoneria, en l'obertura de regates, allotjament al seu interior de les conduccions de repartiment i el posterior tancament de les regates, en el cas d'instal·lacions encastades. A més, s'inclou la instal·lació de caixes de distribució, els mecanismes de comandament, els elements de seguretat, etc. que són necessaris pel correcte funcionament del sistema d'il·luminació, telefonia, vídeo, TV, megafonia, l'accionament de la maquinària, etc. instal·lats a un edifici.
- Instal·lació de conductes fluids (subministrament, evacuació i contra incendis) : (ref. InsFI1,2,3,4,5,6,7,8)
 - Fontaneria.
 - Sanejament.
 - Calefacció
 - Gas
- Instal·lació d'aire condicionat: (ref. InsAi1,2,3,4,5,6,7,8)
- Antenes i parallamps: (ref. InsAn1,2,3,4,5) s'inclou des de la col·locació del pal de les antenes receptores i de les línies de repartiment, fins l'arribada del subministrament dels diferents punts de connexió dels aparells interiors.
- Ascensors i muntacàrregues: (ref. InsAs1,2,3,4,5,6,7) partint del buit previst ja de les fases d'estructura i tancaments, es procedirà, d'una banda, a la col·locació de les portes exteriors d'accés a la cabina, i d'altra banda, a la instal·lació de guies, maquinària, contrapesos i cabina exterior del buit.

1.3 Observacions generals :

S'haurà de considerar una previsió d'elements auxiliars com bastides de cavallets, escales de mà i tisora, eines manuals, etc.

Als treballs interiors, s'ha de garantir la il·luminació a les zones de pas i de treball mitjançant punts de llum, la potència dels quals ha de ser d'una intensitat lumínica mèdia de 100 lux.

S'ha de considerar, abans de l'inici d'aquesta activitat, que ja hi ha instal·lades les tanques perimètriques de limitació del solar per evitar l'entrada de personal aliè a l'obra; les instal·lacions d'higiene i benestar, així com també, les preses provisionals d'obra (aigua i electricitat).

INSTAL·LACIÓ ELÈCTRICA I AUDIO-VISUALS

1.- Definició i descripció.

1.1 Definició:

Instal·lació elèctrica: Conjunt de mecanismes i utilitatges destinats a la distribució i consum d'energia elèctrica a 220/380 volts, des del final de la presa de la companyia subministradora fins a cada punt d'utilització de l'edifici.

Instal·lació d'àudio-visuals: Conjunt de sistemes electrònics destinats a la transmissió per cable de senyals elèctriques d'alta freqüència per a les funcions de telefonia, tèlex, vídeo, megafonia, TV, etc.

1.2 Descripció:

Les instal·lacions per cable per a la transmissió dels impulsos elèctrics de freqüència industrial (instal·lació elèctrica de 220/380 volts) i d'alta freqüència (instal·lació d'àudio-visuals de molt baixa tensió) es realitzaran mitjançant cables

entubats, i a cada punt de distribució hi haurà la seva corresponent caixa de connexions.

S'han d'individualitzar les canalitzacions segons les diferents funcions a exercir: electricitat, telefonia, vídeo, megafonia, TV per cable, etc.

Els tubs o canalitzacions que porten cables poden anar encastats o vistos, així com les seves caixes de distribució, que hauran de tenir accés per realitzar les operacions de connexió i reparació.

En la realització d'aquestes activitats, abans del seu inici, s'ha de garantir el subministrament dels materials necessaris per dur a terme la instal·lació. Per fer-ho, s'haurà de considerar un previ aplec de material a un espai predeterminat tancat(cables, tubs, etc.).

Per realitzar la instal·lació elèctrica i d'àudio-visuals serà imprescindible considerar el següent equip humà:

- electricistes.
- ajudes de maçoneria.

També serà necessari tenir en compte els mitjans auxiliars necessaris per dur a terme la realització de la instal·lació:

- Estris: escala de tisora, escala de mà, proteccions col·lectives i personals, etc.
- Eines manuals: comprovants de tensió (voltímetre), pistola fixa-claus, perforadora portàtil, màquina per fer regates, etc.
- Instal·lació elèctrica provisional.
- Instal·lacions d'higiene i benestar.

2.- Relació de riscos i la seva avaluació.

En la relació de les causes dels accidents s'ha tingut en compte la guia d'avaluació de riscos editada pel Departament de Treball de la Generalitat, considerant a cada activitat només els riscos més importants. I a la seva avaluació s'han tingut en compte les consideracions constructives del Projecte d'Execució Material de l'obra, considerant que: la probabilitat és la possibilitat que es materialitzi el risc, i la gravetat (severitat) és la conseqüència normalment esperada de la materialització del risc.

En la confecció del Pla de Seguretat i Condicions de Salut, aquesta avaluació podrà ésser modificada en funció de la tecnologia que porti l'empresa constructora o empreses que intervinguin al procés constructiu, segons disposa l'Article 7 del R. D. 1627/1997, de 24 d'octubre.

L'objectiu principal d'aquesta avaluació és el d'establir un esglaonament de prioritats per anul·lar, o al seu cas, controlar i reduir aquests riscos, tenint en compte les mesures preventives que es desenvolupen a continuació.

Riscos	Probabilitat	Gravetat	Avaluació del risc
1.-Caigudes de persones a diferent nivell.	ALTA	MOLT GREU	CRITIC
4.-Caiguda d'objectes per manipulació.	BAIXA	LLEU	INFIM
5.-Caiguda d'objectes.	MEDIA	GREU	MEDI
9.-Cops amb objectes o eines.	MEDIA	LLEU	BAIX
10.-Projecció de fragments o partícules.	ALTA	LLEU	BAIX
13.-Sobreesforços.	MEDIA	GREU	MEDI
15.-Contactes tèrmics.	BAIXA	GREU	BAIX
16.-Contactes elèctrics.	ALTA	MOLT GREU	ELEVAT
26.-O. R.: manipulació de materials abrasius.	ALTA	LLEU	MEDI
28.-Malalties causades per agents físics.	MEDIA	GREU	MEDI

OBSERVACIONS :

(10) Risc específic de l'operari que manipula la màquina de fer regates.

3.- Norma de Seguretat

POSADA A PUNT DE L'OBRA PER REALITZAR AQUESTA ACTIVITAT

- Donats els treballs que es desenvolupen a l'activitat, s'ha d'assegurar que ja estan construïdes les instal·lacions d'Higiene i Benestar definitives per a l'execució de la resta de l'obra.

PROCÉS

Xarxa interior elèctrica i àudio-visual

- El personal encarregat del muntatge de la instal·lació ha de conèixer els riscos específics i l'ús dels mitjans

- auxiliars necessaris per realitzar-los amb la major seguretat possible.
- Per evitar el risc de caiguda al mateix nivell, s'haurà de mantenir el tall net i endreçat.
 - Per evitar el risc de caiguda a diferent nivell, es respectaran les baranes de seguretat ja instal·lades a les activitats anteriors (balconeres, cornises, etc.).
 - En la manipulació de materials s'hauran de considerar posicions ergonòmiques per evitar cops, ferides i erosions.
 - Els operaris que realitzin el transport del material hauran d'emprar casc de seguretat, guants de cuir i lona (tipus americà), granota de treball i botes de cuir de seguretat.
 - Es vigilarà en tot moment la bona qualitat dels aïllaments així com la correcta disposició d'interruptors diferencials i magnetotèrmics al quadre de zona.
 - En la fase d'obra d'obertura i tancament de regates, es tindrà cura de l'ordre i la neteja del tall per evitar el risc d'ensopegades.
 - La il·luminació mínima a les zones de treball ha de ser de 100 lux, mesurats a una alçada sobre el paviment de dos metres.
 - La il·luminació mitjançant portàtils es realitzarà emprant "portabombetes estancs amb mànec aïllant" i reixeta de protecció de la bombeta; alimentats a 24 Volts.
 - És prohibida la connexió de cables als quadres de subministrament elèctric d'obra, sense la utilització de les clavilles mascle-femella.
 - Les escales de mà a utilitzar, seran tipus tisora, dotades amb sabates antilliscants i cadeneta limitadora d'obertura, per evitar els riscos de caiguda a diferent nivell degut a treballs realitzats sobre superfícies insegures.
 - En la realització del cablejat, penjat i connexió de la instal·lació a zones de risc de caiguda al buit (escales, balconeres, etc.) es protegirà el buit mitjançant una xarxa de seguretat.
 - Les eines a emprar pels electricistes instal·ladors, estaran protegides per doble aïllament (categoria II).
 - Les eines dels instal·ladors, els aïllaments de les quals estiguin deteriorats, seran retirades i substituïdes per altres en bon estat de manera immediata.
 - Per evitar la connexió accidental a la xarxa de la instal·lació elèctrica de l'edifici, l'últim cablejat que s'executarà serà el que vagi del quadre general al de la companyia subministradora, guardant a un lloc segur els mecanismes necessaris per a la connexió, que seran els últims a instal·lar-se.
 - Les proves de funcionament de la instal·lació elèctrica seran anunciades a tot el personal abans d'iniciar-se, per evitar accidents.
 - Abans de fer entrar a càrrega la instal·lació elèctrica, s'haurà de fer una revisió a fons de les connexions de mecanismes, proteccions i empalmaments dels quadres elèctrics, d'acord amb el Reglament Electrotècnic de Baixa Tensió.
 - Els operaris que realitzin la instal·lació de la xarxa interior hauran d'emprar casc de seguretat, guants de cuir i lona (tipus americà) o guants aïllants si els calgués, granota de treball i botes de cuir de seguretat.
 - Xarxa exterior elèctrica
 - El personal encarregat del muntatge de la instal·lació ha de conèixer els riscos específics i l'ús dels mitjans auxiliars necessaris per realitzar-los amb la major seguretat possible.
 - La instal·lació dels cables d'alimentació des de la presa fins els punts, es realitzarà entubats i enterrats a rases.
 - A la realització de les rases es tindrà en compte la normativa d'excavació de rases i pous (MovEZ).
 - Les connexions es realitzaran sempre sense tensió a les línies.
 - Durant l'hissat dels pals o bàculs a zones de trànsit, s'acotarà una zona amb un radi igual a l'alçada d'aquests elements més cinc metres.
 - Es delimitarà la zona de treball amb tanques indicadores de la presència de treballadors amb senyals previstes per al codi de circulació, i per la nit, aquestes es senyalitzaran amb llums vermells.
 - Durant l'hissat d'aquests bàculs o pals, es vigilarà en tot moment que es respectin les distàncies de seguretat respecte a d'altres línies d'Alta Tensió aèries que hi hagi pels voltants, és a dir: per a tensions no superiors a 66 Kv, a una distància de 3 metres, i superiors a 66 Kv, a una distància de seguretat de 5 metres.
 - Els operaris que realitzin la instal·lació de la xarxa exterior hauran d'emprar casc de seguretat, guants de cuir i lona (tipus americà), granota de treball i botes de cuir de seguretat.

Estació transformadora d'Alta a Baixa Tensió

- El personal encarregat del muntatge de la instal·lació ha de conèixer els riscos específics i l'ús dels mitjans auxiliars necessaris per realitzar-los amb la major seguretat possible.
- Durant el procés d'instal·lació es deixaran les línies sense tensió, tenint en compte les cinc regles d'ordre de seguretat als treballs a línies i aparells d'Alta Tensió:
- Obrir amb tall visible totes les fonts de tensió mitjançant interruptors i seccionadors que assegurin la impossibilitat de tancament intempestiu.
- Enclavament o bloqueig, si és possible, dels aparells de tall.
- Reconeixement de l'absència de tensió.
- Posar a terra i en curtcircuit totes les possibles fonts de tensió.
- Col·locar els senyals de seguretat adequades, delimitant la zona de treball.
- S'haurà de garantir l'absència de tensió mitjançant un comprovant adequat abans de qualsevol manipulació.
- En el lloc de treball es trobaran presents com a mínim dos treballadors, que hauran d'emprar casc de seguretat, protecció facial, guants aïllants, catifa aïllant, banqueta i perxa.
- L'entrada en servei de les estacions de transformació, tant d'Alta com de Baixa Tensió es realitzarà amb

l'edifici desallotjat de personal, en presència del comandament d'obra i de la direcció facultativa.

- Abans de fer entrar en servei les estacions de transformació es procedirà a comprovar l'existència real a la sala de la banqueta de maniobres, perxes de maniobres, extintors de pols química seca i farmaciola, i que els operaris es trobin vestits amb les peces de protecció personal.
- Pels treballs de revisió i manteniment del Centre de Transformació estaran dotats dels elements següents:
 - placa d'identificació de cel·la.
 - Instruccions pel que fa a perills que presenten els corrents elèctrics i els socors a impartir a les víctimes.
 - Esquema del centre de transformació.
 - Perxa de maniobra.
 - Banqueta aïllant.
 - Insuflador per a la respiració boca a boca.
- En l'entrada del centre es col·locaran plaques per a la identificació del centre i triangle d'avertència de perill.
- En els treballs d'instal·lació del grup transformador i annexos s'hauran de considerar els treballs auxiliars de maçoneria, que es regiran segons la norma CinLa i treballs de soldadura per a la col·locació de ferramentes que es regiran segons la norma de soldadura elèctrica EstAc5.
- La col·locació del grup transformador s'auxiliarà mitjançant una grua mòbil que haurà de complir amb la normativa de grues mòbils de ConMu4.
- S'ha de tenir en compte que pels treballs a realitzar a les estacions d'Alta Tensió s'ha de considerar el "Reglament sobre Centrals Elèctriques, Subestacions i Centres de Transformació" (RD 3275/1982 de 12 de novembre, BOE 288 d'1 de desembre de 1982. Ordre de 23 de juny de 1988, BOE de 5 de juliol de 1988).
- Pels treballs a realitzar a les estacions de Baixa Tensió s'ha de considerar el "Reglament Electrotècnic de Baixa Tensió i la Instrucció Tècnica Complementària del 9 d'octubre de 1973"

ELEMENTS AUXILIARS

En aquest apartat considerarem els elements auxiliars que s'empraran per realitzar els treballs d'aquesta activitat:

Pistola fixa-claus

Taladradora portàtil

Sempre que les condicions de treball exigeixin d'altres elements de protecció, es col·locaran a l'obra seguint els criteris establerts per la legislació vigent, reflectint-los al Pla de Seguretat i condicions de Salut que ha de realitzar l'empresa constructora. (Art. 7 RD 1627/1997)

4.- Sistemes de Protecció Col·lectiva i Senyalització.

- Les proteccions col·lectives a què es refereixen les normes de seguretat estaran constituïdes per:
 - Xarxes de seguretat horitzontals o verticals segons el cas, seran de poliamida, amb un diàmetre mínim de la corda de 4 mm. i una llum de malla màxima de 100x100 mm. La xarxa anirà proveïda de corda perimètrica de poliamida de 12 mm. de diàmetre com a mínim, convenientment ancorada. L'ancoratge òptim de les xarxes són els elements estructurals, donat que així la xarxa pot quedar convenientment tensa de manera que pugui suportar al centre un esforç de fins a 150 Kp.
 - Baranes de seguretat formades per muntants, passamà, barra intermèdia i sòcol. L'alçada de la barana ha de ser de 90 cm., i el passamà ha de tenir com a mínim 2,5 cm de gruix i 10 cm d'alçada. Els muntants (guardacossos) hauran d'estar situats a 2,5 metres entre ells com a màxim.
 - Baranes modulars formades per una carcassa perimètrica de tub buit de 30x30x1 mm. i reforç central amb tub buit i a la part central d'aquest mòdul es col·locarà un tram de protecció format per malla electrosoldada de 150x150 mm. i gruix de ferro de 6 mm. Aquesta barana modular estarà sustentada per un guardacòs en forma de muntant.
 - Extintor de pols química seca.
- Senyalització de seguretat al Treball, segons el RD 485/1997, de 14 d'abril, conforme a la normativa ressenyada en aquesta activitat:
 - Senyal d'avertència de risc d'ensopegar.
 - Senyal d'avertència de risc elèctric.
 - Senyal de prohibit el pas als vianants.
 - Senyal de protecció obligatòria del cap.
 - Senyal de protecció obligatòria dels peus.
 - Senyal de protecció obligatòria de les mans.
 - Senyal de protecció obligatòria del cos.
 - Senyal de protecció obligatòria de la vista.
 - Senyal de protecció obligatòria de la cara.
 - Senyal d'ús obligatori del cinturó de seguretat.

Sempre que les condicions de treball exigeixin d'altres elements de protecció, es col·locaran a l'obra seguint els criteris establerts per la legislació vigent, reflectint-los al Pla de Seguretat i condicions de Salut que ha de realitzar l'empresa constructora. (Art. 7 RD 1627/1997).

5.- Relació d'Equips de protecció individual.

Els Equips de Protecció Individual seran, segons els treballs a desenvolupar, els següents:

- Treballs de transport:
 - Cascos de seguretat.
 - Guants de cuir i lona (tipus americà).
 - Botes de seguretat.
 - Granota de treball.
- Pels treballs d'instal·lació (baixa tensió i ÀUDIO-VISUALS) :
 - Cascos de seguretat.
 - Guants de cuir i lona (tipus americà).
 - Guants aïllants, si els calgués.
 - Granota de treball.
 - Botes de cuir de seguretat.
 - Cinturó de seguretat, si els calgués.
- Pels treballs d'instal·lació (alta tensió) :
 - Cascos de seguretat.
 - Guants aïllants.
 - Granota de treball.
 - Botes aïllants.
 - Protecció d'ulls i cara.
 - Banqueta aïllant i/o catifa aïllant.
 - Perxa aïllant.
- Pels treballs de maçoneria (ajudes) :
 - Cascos de seguretat.
 - Guants de cuir i lona (tipus americà).
 - Granota de treball.
 - Botes de cuir de seguretat.
 - Ulleres antiimpactes (en realitzar regates).
 - Protecció de les oïdes (en realitzar regates).
 - Màscara amb filtre mecànic antipols (en realitzar regates).
- Pels treballs de soldadura elèctrica:
 - Cascos de seguretat.
 - Pantalla amb vidre inactínic.
 - Guants de cuir.
 - Mandil de cuir.
 - Granota de treball.
 - Botes de cuir amb polaines.

Sempre que les condicions de treball exigeixin d'altres elements de protecció, es dotarà als treballadors amb els mateixos, reflectint-los al Pla de Seguretat i condicions de Salut que ha de realitzar l'empresa constructora (Art. 7 RAD 1627/1997).

Els Equips de Protecció Individual hauran de complir en tot moment els requisits establerts pel RD 773/1997, del 30 de maig; RD 1407/1192, del 20 de novembre, i les corresponents Normes UNE.

INSTAL·LACIONS PER A FLUIDS (Aigua i Gas)

1.- Definició i descripció.

1.1 Definició:

Instal·lació de fontaneria i aparells sanitaris: conjunt d'instal·lacions per a aigua potable (bombes, vàlvules, comptadors, etc.), conduccions (muntants), distribució per plantes i aparells pel subministrament i consum.
Instal·lació de sanejament: sistemes d'evacuació i tractament d'aigües brutes.
Instal·lació de gas: conjunt d'instal·lacions per al subministrament de gas (vàlvules, comptadors, etc.), conduccions (muntants), distribució per plantes i aparells pel subministrament i consum.
Instal·lació de calefacció: conjunt format pel calefactor, radiadors i conduccions que fan moure l'aigua calenta, no superior a 90 °C, per un circuit tancat, per augmentar la temperatura ambiental mitjançant la radiació tèrmica dels radiadors.

1.2 Descripció:

Considerarem dos tipus d'instal·lacions de fluids:

- les connectades a una xarxa de subministrament o evacuació pública: aigua, sanejament i gas.
- les que són totalment independents: calefacció.

En la realització d'aquestes activitats, abans del seu inici, s'ha de garantir el subministrament dels materials necessaris per dur a terme la instal·lació. Per fer-ho, s'haurà de considerar un previ aplec de material a un espai predeterminat tancat (cables, tubs, etc.).

Per realitzar la instal·lació de conductes de fluids, serà imprescindible considerar l'equip humà següent:

- lampistes.
- paletes.
- operari que realitza les regates.

També serà necessari tenir en compte els mitjans auxiliars necessaris per dur a terme la realització de la instal·lació:

- Estris: bastida modular tubular, bastiment penjat, bastida de cavallets, escala de tisora, escala de mà, passarel·les, proteccions col·lectives i personals, etc.
- Eines manuals: comprovant de tensió (voltímetre), pistola fixa-claus, perforadora portàtil, màquina per fer regates (regatadora elèctrica), màquina de forjar, esmoladora angular, etc.
- Instal·lació elèctrica provisional.
- Instal·lació provisional d'aigua.
- Instal·lacions d'higiene i benestar.

2.- Relació de riscos i la seva avaluació.

A la relació de les causes dels accidents s'ha tingut en compte la guia d'avaluació de riscos editada pel Departament de Treball de la Generalitat, considerant a cada activitat només els riscos més importants. I a la seva avaluació s'han tingut en compte les consideracions constructives del Projecte d'Execució Material de l'obra, considerant que: la probabilitat és la possibilitat que es materialitzi el risc, i la gravetat (severitat) és la conseqüència normalment esperada de la materialització del risc.

A la confecció del Pla de Seguretat i Condicions de Salut, aquesta avaluació podrà ésser modificada en funció de la tecnologia que porti l'empresa constructora o empreses que intervinguin al procés constructiu, segons disposa l'Article 7 del R. D. 1627/1997, de 24 d'octubre.

L'objectiu principal d'aquesta avaluació és el d'establir un esglaonament de prioritats per anul·lar, o al seu cas, controlar i reduir aquests riscos, tenint en compte les mesures preventives que es desenvolupen a continuació.

Riscos	Probabilitat	Gravetat	Avaluació del risc
1.-Caigudes de persones a diferent nivell.	ALTA	MOLT GREU	CRITIC
3.-Caiguda d'objectes per desplom.	ALTA	MOLT GREU	CRITIC
4.-Caiguda d'objectes per manipulació.	BAIXA	LLEU	INFIM
5.-Caiguda d'objectes.	ALTA	GREU	ELEVAT
7.-Cops contra objectes immòbils.	MEDIA	LLEU	BAIX
8.-Cops amb elements mòbils de màquines.	MEDIA	GREU	MEDI
9.-Cops amb objectes o eines.	MEDIA	LLEU	BAIX
10.-Projecció de fragments o partícules.	MEDIA	LLEU	BAIX
13.-Sobreesforços.	MEDIA	GREU	MEDI
15.-Contactes tèrmics.	BAIXA	GREU	BAIX
16.-Contactes elèctrics.	MEDIA	GREU	MEDI
19.-Exposició a radiacions.	MEDIA	GREU	MEDI
20.-Explosions.	BAIXA	MOLT GREU	MEDI
21.-Incendis.	BAIXA	GREU	BAIX
28.-Malalties causades per agents físics.	MEDIA	GREU	MEDI

OBSERVACIONS :

(3) Risc degut al desplom de bastides de façana i/o lliscaments de terres en rases.

(8) Risc específic en l'ús de la màquina de fregar i serra circular manual per a fusta.

(10) Risc específic de l'operari que manipula la màquina de fer regates i la pistola fixa-claus.

(19) Risc causat per les radiacions d'infraroigs generades en l'ús del bufador.

(28) Risc causat per les radiacions d'infraroigs generades en l'ús del bufador i a la manipulació de la màquina de fer regates.

3.- Norma de Seguretat

POSADA A PUNT DE L'OBRA PER REALITZAR AQUESTA ACTIVITAT

- Donats els treballs que es desenvolupen a l'activitat, s'ha d'assegurar que ja estan construïdes les instal·lacions d'Higiene i Benestar definitives per a l'execució de la resta de l'obra.

PROCÉS**Xarxa interior**

- El personal encarregat del muntatge de la instal·lació ha de conèixer els riscos específics i l'ús dels mitjans auxiliars necessaris per realitzar-los amb la major seguretat possible.
- Per evitar el risc de caiguda al mateix nivell, s'haurà de mantenir el tall net i endreçat.
- Per evitar el risc de caiguda a diferent nivell, s'hauran de respectar les baranes de seguretat.
- En la manipulació de materials s'hauran de considerar posicions ergonòmiques per evitar cops, ferides i erosions.
- Els operaris que realitzin el transport de material hauran d'emprar casc de seguretat, guants de cuir i lona (tipus americà), granota de treball i botes de cuir de seguretat.
- Es vigilarà en tot moment la bona qualitat dels aïllaments, així com la correcta disposició d'interruptors diferencials i magnetotèrmics al quadre de zona.
- En la fase d'obra d'obertura i tancament de regates, es posarà cura en l'ordre i la neteja del tall, per evitar el risc d'ensopegades.
- La il·luminació mínima a les zones de treball ha de ser de 100 lux, mesurats a una alçada sobre el paviment de dos metres.
- La il·luminació mitjançant portàtils es realitzarà emprant "portabombetes estancs amb mànec aïllant" i reixeta de protecció de la bombeta, alimentats a 24 Volts.
- És prohibit de connectar els cables als quadres de subministrament elèctric d'obra, sense la utilització de les clavilles mascle-femella.
- Les escales de mà a emprar hauran d'estar dotades amb sabates antilliscants i cadeneta limitadora d'obertura, per evitar els riscos de caiguda a diferent nivell degut a treballs realitzats a sobre de superfícies insegures.
- Les eines a emprar pels electricistes instal·ladors, estaran protegides per doble aïllament (categoria II).
- Les eines dels instal·ladors, l'aïllament de les quals estigui deteriorat, seran retirades i substituïdes per d'altres en bon estat de manera immediata.

Instal·lació de fontaneria, aparells sanitaris, calefacció i evacuació d'aigües residuals.

- El magatzem pels aparells sanitaris, radiadors, etc. s'ubicarà a l'obra, a un local tancat.
- Durant el transport, és prohibit d'emprar els fleixos dels paquets com anses.
- Els blocs i aparells sanitaris fleixats a sobre de batees, es descarregaran fleixats amb l'ajuda del ganxo de la grua. La càrrega serà guiada per un home mitjançant un cap guia que penjarà d'ella, per evitar els riscos de cops i enganxades.
- Els blocs d'aparells sanitaris, un cop rebuts a planta, es transportaran directament al lloc d'ubicació, per evitar accidents a les vies de pas intern.
- El taller magatzem s'ubicarà a un lloc senyalat de l'obra, i estarà dotat de porta, ventilació per corrent d'aire i il·luminació artificial si fos necessària.
- El transport de trams de canonada a l'espatlla per un sol home es realitzarà inclinant la càrrega cap a darrera, de manera que, l'extrem que vagi davant superi l'alçada d'un home, per tal d'evitar cops i ensopegades amb d'altres operaris a llocs poc il·luminats.
- Els bancs de treball es mantindran en bones condicions d'ús, evitant que s'aixequin estelles durant la feina.
- Es reposaran les proteccions dels buits dels forjats un cop realitzat l'aplomat, per a la instal·lació dels muntants, evitant així el risc de caiguda. L'operari, en realitzar l'operació de l'aplomat, emprarà el cinturó de seguretat contra les caigudes.
- Es rodejarà amb barana de seguretat els buits de forjat pel pas de tubs que no puguin cobrir-se després d'haver acabat l'aplomat, per evitar el risc de caiguda.
- Es mantindran nets de trossos i retalls els llocs de treball. Es netejaran a mesura que s'avanci, aplegant la runa per al seu vessament, pels conductes d'evacuació, per evitar el risc de trepitjades sobre objectes.
- És prohibit de soldar amb plom a llocs tancats. Sempre que s'hagi de soldar amb plom s'establirà un corrent d'aire de ventilació, per evitar el risc de respirar productes tòxics.
- El local destinat a emmagatzemar les bombones o ampolles de gasos líquids s'ubicarà a un lloc preestablert a l'obra; que haurà de tenir ventilació constant per corrent d'aire, porta amb pany de seguretat i il·luminació artificial.
- La il·luminació elèctrica del lloc on s'emmagatzemen les ampolles o bombones de gasos líquids es realitzarà mitjançant mecanismes estancs antideflagrants de seguretat.
- A sobre de la porta del magatzem de gasos líquids s'establirà un senyal normalitzada de "perill explosió" i un altre de "No fumeu".
- Al costat de la porta del magatzem de gasos líquids s'instal·larà un extintor de pols química seca.
- És prohibit l'ús d'encenedors i bufadors al costat de materials inflamables.
- És prohibit de deixar els encenedors i bufadors encesos.
- Es controlarà la direcció de la flama durant les operacions de soldadura per evitar incendis.
- Les ampolles o bombones de gasos líquids es transportaran i romandran als carros portaampolles.
- S'evitarà de soldar amb les ampolles o bombones de gasos líquids exposades al sol.

- Es vigilarà en tot moment el bon estat dels manòmetres, i es vigilarà que a les mànegues hi hagi les vàlvules antiretrocés.
- Les instal·lacions de fontaneria a balcons, tribunes, terrasses seran executades un cop s'hagin aixecat els parapets o baranes definitives.
- Els operaris que realitzin la instal·lació de la xarxa interior hauran d'emprar casc de seguretat, guants de cuir i lona (tipus americà), granota de treball, botes de cuir de seguretat i cinturó de seguretat si els calgués.
- Els operaris que realitzin regates hauran d'emprar casc de seguretat, guants de cuir i lona (tipus americà), ulleres antiimpactes, protectors auditius, granota de treball i botes de cuir de seguretat.
- Els operaris que realitzin treballs amb el bufador hauran d'emprar casc de seguretat, guants i maneguins de cuir, espiell amb vidre fumats, granota de treball, mandil de cuir, botes de cuir de seguretat, polaines de cuir i màscara antifums tòxics si els calgués.
- Els operaris que realitzin treballs amb soldadura elèctrica hauran d'emprar casc de seguretat, guants i maneguins de cuir, pantalla amb vidre inactínic, granota de treball, mandil de cuir, botes de cuir de seguretat, polaines de cuir i màscara antifums tòxics si calgués.
- Els operaris que realitzin treballs de maçoneria hauran d'emprar casc de seguretat, guants de cuir i lona (tipus americà) o de neoprè, segons els casos, granota de treball, botes de cuir de seguretat i cinturó de seguretat si els calgués.

Xarxa exterior

- El personal encarregat del muntatge de la instal·lació ha de conèixer els riscos específics i l'ús dels mitjans auxiliars necessaris per realitzar-los amb la major seguretat possible.
- La instal·lació dels conductes d'alimentació des de la xarxa general fins a l'edifici es realitzarà enterrada a rases.
- En la realització de les rases i pericons, es tindrà en compte la normativa d'excavació de rases i pous.
- Els operaris que realitzin la instal·lació de la xarxa exterior hauran d'emprar casc de seguretat, guants de cuir i lona (tipus americà), granota de treball i botes de cuir de seguretat.

ELEMENTS AUXILIARS

En aquest apartat considerarem els nous elements auxiliars que s'empraran per realitzar els treballs d'aquesta activitat:

Soldadura elèctrica Pistola fixa-claus

Sempre que les condicions de treball exigeixin d'altres elements de protecció, es col·locaran a l'obra seguint els criteris establerts per la legislació vigent, reflectint-los al Pla de Seguretat i condicions de Salut que ha de realitzar l'empresa constructora. (Art. 7 RD 1627/1997)

4.- Sistemes de Protecció Col·lectiva i Senyalització.

- Les proteccions col·lectives a què es refereixen les normes de seguretat estaran constituïdes per:
 - Baranes de seguretat formades per muntants, passamà, barra intermèdia i sòcol. L'alçada de la barana ha de ser de 90 cm., i el passamà ha de tenir com a mínim 2,5 cm. de gruix i 10 cm. d'alçada. Els muntants (guardacossos) hauran d'estar situats a 2,5 metres entre ells com a màxim.
 - Extintor de pols química seca.
- Senyalització de seguretat al Treball, segons el R.D. 485/1997, de 14 d'abril, conforme a la normativa ressenyada en aquesta activitat:
 - Senyal d'avertència de risc d'ensopegar.
 - Senyal d'avertència de risc de caiguda a diferent nivell.
 - Senyal d'avertència de risc, material inflamable.
 - Senyal de prohibit el pas als vianants.
 - Senyal de no fumeu.
 - Senyal de protecció obligatòria del cap.
 - Senyal de protecció obligatòria dels peus.
 - Senyal de protecció obligatòria de les mans.
 - Senyal de protecció obligatòria del cos.
 - Senyal de protecció obligatòria de la vista.
 - Senyal de protecció obligatòria de la cara.
 - Senyal d'ús obligatori del cinturó de seguretat.

Sempre que les condicions de treball exigeixin d'altres elements de protecció, es col·locaran a l'obra seguint els criteris establerts per la legislació vigent, reflectint-los al Pla de Seguretat i condicions de Salut que ha de

realitzar l'empresa constructora. (Art. 7 RD 1627/1997).

5.- Relació d'Equips de protecció individual.

Els Equips de Protecció Individual seran, segons els treballs a desenvolupar, els següents:

- Treballs de transport i fontaneria:
 - Cascos de seguretat.
 - Guants de cuir i lona (tipus americà).
 - Botes de seguretat.
 - Granota de treball.
 - Cinturó de seguretat, si calgués
- Pels treballs amb bufador:
 - Cascos.
 - Ulleres de vidre fumat per a la protecció de radiacions d'infrarojos.
 - Guants de cuir.
 - Mandil de cuir.
 - Maneguins de cuir.
 - Granota de treball.
 - Botes de cuir amb polaines.
- Pels treballs de maçoneria (ajudes) :
 - Cascos de seguretat.
 - Guants de cuir i lona (tipus americà) o de neoprè.
 - Granota de treball.
 - Botes de cuir de seguretat.
 - Ulleres antiimpactes (en realitzar regates).
 - Protecció de les oïdes (en realitzar regates).
 - Màscara amb filtre antipols (en realitzar regates).
 - Cinturó de seguretat, si calgués
- Pels treballs de soldadura elèctrica:
 - Cascos de seguretat.
 - Pantalla amb vidre inactínic.
 - Guants de cuir.
 - Mandil de cuir.
 - Granota de treball.
 - Botes de cuir amb polaines.

Sempre que les condicions de treball exigeixin d'altres elements de protecció, es dotarà als treballadors dels mateixos, reflectint-los al Pla de Seguretat i condicions de Salut que ha de realitzar l'empresa constructora (Art. 7 RD 1627/1997).

Els Equips de Protecció individual hauran de complir en tot moment els requisits establerts pel RD 773/1997, del 30 de maig; RD 1407/1192, del 20 de novembre, i les corresponents Normes UNE.

MEDIS AUXILIARS

PROTECCIONS INDIVIDUALS (EPIs)

Un equip de protecció individual és aquell que protegeix d'uns determinats riscos únicament a la persona que ho utilitza.

De l'anàlisi i identificació dels riscos laborals detectats en les diferents unitats d'obra, es desprèn la necessitat d'utilització per a aquesta obra d'una sèrie d'equips de protecció individual, les especificacions tècniques de la qual, marcat i normativa que han de complir, es detallen a continuació.

Advertiment important

Tal com s'estableix en la normativa vigent, l'equip de protecció individual serà subministrat pel fabricant juntament amb un full informatiu que haurà d'anar escrit com a mínim en espanyol, en el qual s'especifiquin les condicions d'utilització, ocupació, característiques i manteniment d'aquest

Arnès anticaigudes, amb dos punts d'amarradors

Requisits establerts pel R.D. 1407/1992

- Certificat de conformitat CE expedit per un organisme notificat.
- Sistema de garantia de qualitat CE adoptat per part del fabricant.
- Declaració de prestacions elaborada pel fabricant.
- Fullet informatiu del fabricant

Normativa aplicable

- UNE-EN 361. Equipos de protección individual contra caídas de altura. Arnés anticaídas
- UNE-EN 363. Equipos de protección individual contra caídas de altura. Sistemas anticaídas
- UNE-EN 364. Equipos de protección individual contra caídas de altura. Métodos de ensayo
- UNE-EN 365. Equipos de protección individual contra caídas de altura. Requisitos generales para las instrucciones de uso, mantenimiento, revisión periódica, reparación, marcado y embalaje

Identificació del producte

S'evitarà la seva utilització en absència de marcat CE, visible i llegible, amb la següent informació:

- Número de la norma europea: EN 361.
- Denominació del model segons el fabricant.
- La frase "Vegeu la informació subministrada pel fabricant".
- Una lletra "A" en cada element d'unió anticaigudes de l'arnès

Cinturó de subjecció i retenció**Requisits establerts pel R.D. 1407/1992**

- Certificat de conformitat CE expedit per un organisme notificat.
- Sistema de garantia de qualitat CE adoptat per part del fabricant.
- Declaració de prestacions elaborada pel fabricant.
- Fullet informatiu del fabricant

Normativa aplicable

- UNE-EN 358. Equipos de protección individual para sujeción en posición de trabajo y prevención de caídas de altura. Cinturones para sujeción y retención y componente de amarre de sujeción

Identificació del producte

S'evitarà la seva utilització en absència de marcat CE, visible i llegible, amb la següent informació:

- Número de la norma europea: EN 358.
- Denominació del model segons el fabricant.
- Nom o marca comercial, o identificació del fabricant.
- La frase "Vegeu la informació subministrada pel fabricant".

Faixa de protecció lumbar amb ampli suport abdominal i subjecció regulable mitjançant velcro.**Parell de genolleres amb la part davantera elàstica i amb esponja de cel·lulosa.****Vestuari general de protecció per al cos (armilles, pantalons, granota, davantal, jaquetes, roba d'alta visibilitat, de material fluorescent...).****Requisits establerts pel R.D. 1407/1992**

- Certificat de conformitat CE expedit per un organisme notificat.
- Declaració de prestacions elaborada pel fabricant.
- Fullet informatiu del fabricant.

Normativa aplicable

- UNE-EN 340. Ropas de protección. Requisitos generales
- UNE-EN 471. Ropa de señalización de alta visibilidad para uso profesional. Métodos de ensayo y requisitos.

Casc contra cops**Requisits establerts pel R.D. 1407/1992**

- Certificat de conformitat CE expedit per un organisme notificat.
- Declaració de prestacions elaborada pel fabricant.
- Fullet informatiu del fabricant.

Normativa aplicable

- EN 812. Cascos contra golpes para la industria

Identificació del producte

S'evitarà la seva utilització en absència de marcat CE, visible i llegible, amb la següent informació:

- Número de la norma europea: EN 812.
- Nom o marca comercial, o identificació del fabricant.
- Any i trimestre de fabricació.
- Denominació del model segons el fabricant, tant sobre el casquet com sobre l'arnès.
- Talla, tant sobre el casquet com sobre l'arnès.

Parell de guants contra riscos mecànics.**Requisits establerts pel R.D. 1407/1992**

- Certificat de conformitat CE expedit per un organisme notificat.
- Declaració de prestacions elaborada pel fabricant.
- Fullet informatiu del fabricant.

Normativa aplicable

- UNE-EN 388. Guantes de protección contra riesgos mecánicos
- UNE-EN 420. Guantes de protección. Requisitos generales y métodos de ensayo

Identificació del producte

S'evitarà la seva utilització en absència de marcat CE, visible i llegible, amb la següent informació:

- Número de la norma europea: EN 388.
- Nom o marca comercial, o identificació del fabricant.
- Denominació del model segons el fabricant.
- Talla.
- Data de caducitat.
- Pictograma de protecció contra riscos mecànics.

Protector de mans per punxó.**Requisits establerts pel R.D. 1407/1992**

- Certificat de conformitat CE expedit per un organisme notificat.
- Declaració de prestacions elaborada pel fabricant.
- Fullet informatiu del fabricant.

Normativa aplicable

- UNE-EN 420. Guantes de protección. Requisitos generales y métodos de ensayo

Identificació del producte

S'evitarà la seva utilització en absència de marcat CE, visible i llegible, amb la següent informació:

- Nom o marca comercial, o identificació del fabricant.
- Denominació del model segons el fabricant.

Broquets, mascaretes, mascarettes i filtres.**Requisits establerts pel R.D. 1407/1992**

- Certificat de conformitat CE expedit per un organisme notificat.
- Sistema de garantia de qualitat CE adoptat per part del fabricant.
- Declaració de prestacions elaborada pel fabricant.
- Fullet informatiu del fabricant.

Normativa aplicable

- UNE-EN 136. Equipos de protección respiratoria. Máscaras completas. Requisitos, ensayos, marcado
- UNE-EN 140. Equipos de protección respiratoria. Medias máscaras y cuartos de máscara. Requisitos, ensayos, marcado
- UNE-EN 142. Equipos de protección respiratoria. Conjuntos de boquillas. Requisitos, ensayos, marcado

- UNE-EN 143. Equipos de protección respiratoria. Filtros contra partículas. Requisitos, ensayos, marcado.

Identificació del producte

S'evitarà la seva utilització en absència de marcat CE, visible i llegible, amb la següent informació:

- Número de la norma europea: EN 136-140-142-143.
- Nom o marca comercial, o identificació del fabricant.
- Identificador de classe.
- Talla
- Els components que puguin veure afectada la seva eficàcia per l'envelliment s'han de marcar amb els mitjans adequats per identificar l'any de fabricació.
- Les parts dissenyades per ser substituïdes per l'usuari han de ser clarament identificables. Per a aquells components que no es puguin marcar, com les bandes de l'arnès de cap, la informació s'ha d'incloure en la informació proporcionada pel fabricant.

Per els filtres:

- Denominació del model segons el fabricant.
- L'any d'expiració de vida útil.
- Tipus de filtre: P1.
- Marcat que mostri si el filtre es pot emprar en un dispositiu de filtres múltiples.
- La frase "Vegeu la informació subministrada pel fabricant".

Joc d'orelles, amb atenuació acústica**Requisits establerts pel R.D. 1407/1992**

- Certificat de conformitat CE expedit per un organisme notificat.
- Declaració de prestacions elaborada pel fabricant.
- Fullet informatiu del fabricant.

Normativa aplicable

- UNE-EN 352-4. Protectores auditivos. Requisitos de seguridad y ensayos. Parte 4: Orejeras dependientes del nivel
- UNE-EN 458. Protectores auditivos. Recomendaciones relativas a la selección, uso, precauciones de empleo y mantenimiento. Documento guía

Identificació del producte

S'evitarà la seva utilització en absència de marcat CE, visible i llegible, amb la següent informació:

- Número de la norma europea: EN 352-4.
- Nom o marca comercial, o identificació del fabricant.
- Denominació del model segons el fabricant.
- En cas que el fabricant prevegi que l'orellera s'ha de col·locar segons una orientació donada, una indicació de la part de davant, de la part superior dels casquets i/o una indicació del casquet dret i de l'esquerra.

Ulleres i pantalles de protecció facial o per als ulls**Requisits establerts pel R.D. 1407/1992**

- Certificat de conformitat CE expedit per un organisme notificat.
- Declaració de prestacions elaborada pel fabricant.
- Fullet informatiu del fabricant.

Normativa aplicable

- UNE-EN 166. Protección individual de los ojos. Especificaciones
- UNE-EN 169. Protección individual de los ojos. Filtros para soldadura y técnicas relacionadas. Especificaciones del coeficiente de transmisión (transmitancia) y uso recomendado
- UNE-EN 175. Protección individual. Equipos para la protección de los ojos y la cara durante la soldadura y técnicas afines

Identificació del producte

S'evitarà la seva utilització en absència de marcat CE, visible i llegible, amb la següent informació:

- En la muntura:
 - Número de la norma europea: EN 166.
 - Nom o marca comercial, o identificació del fabricant.
 - Camp d'us

- En l'ocular:
 - Nom o marca comercial, o identificació del fabricant.
 - Classe òptica.
 - Simbol de resistència a la deterioració superficial per partícules.
 - Màxima classe de protecció ocular compatible amb la muntura

Parell de botes baixes de protecció, amb puntera resistent, antiestàtic, amb resistència al lliscament, a la penetració i a l'absorció d'aigua.

Requisits establerts pel R.D. 1407/1992

- Certificat de conformitat CE expedit per un organisme notificat.
- Declaració de prestacions elaborada pel fabricant.
- Fullet informatiu del fabricant.

Normativa aplicable

- UNE-EN ISO 20344. Equipos de protección personal. Métodos de ensayo para Calzado

Identificació del producte

S'evitarà la seva utilització en absència de marcat CE, visible i llegible, amb la següent informació:

- Nom o marca comercial, o identificació del fabricant.
- Denominació del model segons el fabricant.
- Talla.
- Any i trimestre de fabricació..
- Símbol indicant la protecció oferta i la categoria

MAQUINÀRIA EN GENERAL

S'especifica en aquest apartat la relació de maquinària la utilització de la qual s'ha previst en aquesta obra, complint tota ella amb les condicions tècniques i d'ús que determina la normativa vigent, indicant-se en cadascuna d'aquestes fitxes la identificació dels riscos laborals que la seva utilització pot ocasionar, especificant les mesures preventives i les proteccions individuals a adoptar i aplicar a cadascuna de les màquines, tot això amb la finalitat de controlar i reduir, en la mida del possible, aquests riscos inevitables.

Per evitar ser reiteratius, s'han agrupat aquells aspectes que són comuns a tot tipus de maquinària en la fitxa de 'Maquinària en general', considerant els següents punts: requisits exigibles a tota màquina a utilitzar en aquesta obra, normes d'ús i manteniment de caràcter general, identificació de riscos no evitables, i mesures preventives a adoptar tendents a controlar i reduir aquests riscos.

Aquells altres que són comuns a totes les màquines que necessiten un conductor per al seu funcionament, s'han agrupat a la fitxa de 'Maquinària mòbil amb conductor', considerant els següents punts: requisits exigibles a tota màquina mòbil amb conductor a utilitzar en aquesta obra, requisits exigibles al conductor, normes d'ús i manteniment de caràcter general, identificació de riscos no evitables, i mesures preventives a adoptar tendents a controlar i reduir aquests riscos.

Els treballadors disposaran de les instruccions precises sobre l'ús de la maquinària i les mesures de seguretat associades.

Advertiment important

Aquesta informació no substitueix al manual d'instruccions del fabricant, sent les normes aquí contingudes de caràcter general, per la qual cosa pot ser que algunes recomanacions no resultin aplicables a un model concret.

Requisits exigibles a la màquina

- Disposarà de marcat CE, declaració de conformitat i manual d'instruccions.
- S'assegurarà el bon estat de manteniment de les proteccions col·lectives existents en la pròpia maquinària.

Normes d'ús de caràcter general

- L'operari mantindrà en tot moment el contacte visual amb les màquines que estiguin en moviment.
- No s'engegarà la màquina ni s'accionaran els comandaments si l'operari no es troba en el seu lloc corresponent.
- No s'utilitzaran accessoris no permesos pel fabricant.
- Es comprovarà el correcte enllumenat en treballs nocturns o en zones d'escassa il·luminació.
- Els treballadors disposaran de les instruccions precises sobre l'ús de la maquinària i les mesures de seguretat

associades

Normes de manteniment de caràcter general

- Els residus generats com a conseqüència d'una avaria s'abocaran en contenidors adequats.

IDENTIFICACIÓ DELS RISCOS

Riscos	Mesures preventives a adoptar
Xoc contra objectes mòbils.	<ul style="list-style-type: none"> ▪ Es col·locaran i es mantindran en bon estat les proteccions dels elements mòbils de la maquinària.
Projecció de fragments o partícules.	<ul style="list-style-type: none"> ▪ Es verificarà l'absència de persones en el radi d'acció de la màquina.
Atrapament per objectes.	<ul style="list-style-type: none"> ▪ No s'utilitzarà roba folgada ni joies.
Aixafament per bolcada de màquines.	<ul style="list-style-type: none"> ▪ No se sobrepassaran els límits d'inclinació especificats pel fabricant.
Contacte tèrmic.	<ul style="list-style-type: none"> ▪ Les operacions de reparació es realitzaran amb el motor aturat, evitant el contacte amb les parts calentes de la màquina.
Exposició a agents químics.	<ul style="list-style-type: none"> ▪ S'assegurarà la correcta ventilació de les emissions de gasos de la maquinària.

MAQUINÀRIA MÒBIL AMB CONDUCTOR

Requisits exigibles al vehicle

- Es verificarà la validesa de la Inspecció Tècnica de Vehicles (ITV) i es comprovarà que tots els rètols d'informació dels riscos associats a la seva utilització es troben en bon estat i situats en llocs visibles.

Requisits exigibles al conductor

- Quan la màquina circuli únicament per l'obra, es verificarà que el conductor té l'autorització, disposa de la formació específica que fixa la normativa vigent, i ha llegit el manual d'instruccions corresponent

Normes d'ús de caràcter general

Abans de pujar a la màquina:

- Es comprovarà que els recorreguts de la màquina en l'obra estan definits i senyalitzats perfectament.
- El conductor s'informarà sobre la possible existència de rases o buits a la zona de treball.
- Es comprovarà que l'altura màxima de la màquina és l'adequada per evitar interferències amb qualsevol element.

Abans d'iniciar els treballs:

- Es verificarà l'existència d'un extintor en la màquina.
- Es verificarà que tots els comandaments estan en punt mort.
- Es verificarà que les indicacions dels controls són normals.
- S'ajustarà el seient i els comandaments a la posició adequada per al conductor.
- S'assegurarà la màxima visibilitat mitjançant la neteja dels retrovisors, parabrises i miralls.
- La cabina estarà neta, sense restes d'oli, grassa o fang i sense objectes a la zona dels comandaments.
- En arrencar, es farà sonar la botzina si la màquina no porta avisador acústic d'arrencada.
- No es començarà a treballar amb la màquina abans que l'oli aconsegueixi la temperatura normal de treball

Durant el desenvolupament dels treballs:

- S'ha de respectar, en tot moment, les indicacions del conductor de la màquina de càrrega.
- En tot moment s'ha de respectar la senyalització de l'obra, el codi de circulació i les ordres dels senyalitzadores autoritzats.
- Sempre s'haurà de donar preferència de pas a les unitats carregades.
- El conductor utilitzarà el cinturó de seguretat, i el casc de seguretat quan surti de la cabina.
- Es controlarà la màquina únicament des del seient del conductor.

- Es comptarà amb l'ajuda d'un operari de senyalització per a les operacions d'entrada als solars i de sortida d'aquests i en treballs que impliquin maniobres complexes o perilloses.
- S'ha de triar el dúmper o camió més adequat segons la càrrega per transporter.
- Se circularà amb la llum giratòria encesa.
- En moure la màquina, es farà sonar la botzina si la màquina no porta avisador acústic de moviment.
- La màquina haurà d'estar dotada d'avisador acústic de marxa enrere.
- S'efecturan les maniobres sense cap brusquedat tot i anunciant-les prèviament.
- Per utilitzar el telèfon mòbil durant la conducció, es disposarà d'un sistema de mans lliures.
- El conductor no pujarà a la màquina ni baixarà d'ella recolzant-se sobre elements sortints.
- No es realitzaran ajustos en la màquina amb el motor en marxa.
- No es bloquejaran els dispositius de maniobra que es regulen automàticament.
- No s'utilitzarà el fre d'estacionament com a fre de servei.
- En treballs en pendent, s'utilitzarà la marxa més curta.
- Es mantindran tancades les portes de la cabina
- Quan s'hagi finalitzat l'operació de càrrega de terres en el camió o traginadora de trabuc "dúmper", i abans d'iniciar-se el transport, s'haurà de cobrir aquests amb una lona.
- Durant les operacions de càrrega i descàrrega de la caixa basculadora :
 - el conductor s'haurà de quedar a la cabina, sempre que aquesta disposi d'una visera protectora.
 - s'ha d'assegurar que la caixa basculadora pugi dreta durant la descàrrega i la càrrega estarà equilibrada quan es carregui.
 - s'han de respectar les instruccions del guia en la descàrrega.
 - sempre que la maquinària es trobi a la cresta de un talús es respectarà la distància de seguretat.
 - si el bolquet és articulad, aquest s'ha de mantenir en línia.
 - Durant els treballs de càrrega i descàrrega no pot romandre cap persona a prop de la maquinària, evitant la permanència d'operaris sobre el basculador.
 - si la caixa basculadora té portes posteriors, s'han de respectar les consignes pròpies en cada tipus d'obertura, tancament i bloqueig de les portes.
 - Abans d'aixecar la caixa basculadora, s'ha d'assegurar l'absència d'obstacles aeris i de què la plataforma estigui plana i sensiblement horitzontal
 - En bascular en abocadors i en proximitats de rases o si s'ha de parar en rampes d'accés, s'hauran d'utilitzar topalls o tascons que impedeixin fer el recorregut marxa enrere a més a més de tenir accionat el fre d'estacionament
 - Després de la descàrrega de la caixa basculadora no s'ha de posar en marxa la màquina fins que s'hagi assegurat que la caixa basculadora està totalment abaixada

En aparcar la màquina:

- No s'abandonarà la màquina amb el motor en marxa.
- S'aparcarà la màquina en terreny pla i ferm, sense riscos de desploms, desprendiments o inundacions.
- S'immobilitzarà la màquina mitjançant falques o mordasses.
- No s'aparcarà la màquina en el fang ni en tolls.
- En operacions de transport de la màquina:
 - Es comprovarà si la longitud, la tara i el sistema de bloqueig i subjecció són els adients.
 - Es verificarà que les rampes d'accés poden suportar el pes de la màquina.
 - Una vegada situada la màquina en el remolc, es retirarà la clau de contacte.

Normes de manteniment de caràcter general

- Es comprovaran els nivells d'oli i d'aigua.
- Es verificarà el estat correcte d'inflat, pressió i estat dels pneumàtics.

IDENTIFICACIÓ DELS RISCOS

Riscos	Mesures preventives a adoptar
Caiguda de persones a diferent nivell.	<ul style="list-style-type: none"> ▪ El conductor es netejarà el calçat abans d'utilitzar l'escala d'accés a la cabina, que romandrà sempre neteja de greix, fang, formigó i obstacles. ▪ El conductor pujarà i baixarà de la màquina únicament per l'escala prevista, utilitzant sempre les dues mans, de cara a la màquina i mai amb materials o eines a la mà. ▪ Mentre la màquina estigui en moviment, el conductor no pujarà ni baixarà d'aquesta. ▪ No es transportaran persones. ▪ Durant el desplaçament, el conductor no anirà dempeus ni assegut en

	un lloc perillós.
Trepitjades sobre objectes.	<ul style="list-style-type: none"> ▪ Les zones d'accés a la maquinària es mantindran netes de materials i eines.
Xoc contra objectes immòbils.	<ul style="list-style-type: none"> ▪ S'utilitzaran, sempre que sigui possible, les vies de pas previstes per a la maquinària en l'obra. ▪ La maquinària s'ha d'estacionar en els llocs establerts, fora de la zona de pas dels treballadors.
Atrapament per objectes.	<ul style="list-style-type: none"> ▪ La maquinària s'estacionarà amb el fre d'estacionament connectat, la palanca de transmissió en punt mort, el motor aturat, l'interruptor de la bateria en posició de desconnexió i bloquejada. ▪ Es comprovarà el bon funcionament dels dispositius de seguretat de les finestres i portes.
Aixafament per bolcada de màquines.	<ul style="list-style-type: none"> ▪ La plataforma de treball serà estable i horitzontal, amb el terreny compacte, sense enfonsaments ni protuberàncies. ▪ En treballs en pendent, la màquina treballarà en el sentit del pendent, mai transversalment, i no es realitzaran girs. ▪ No es baixaran els terrenys amb pendent amb el motor aturat o en punt mort, sempre amb una marxa posada. ▪ S'evitaran desplaçaments de la màquina en zones a menys de 2 m de la vora de l'excavació. ▪ En reiniciar una activitat després de produir-se pluges importants, es tindrà en compte que les condicions del terreny poden haver canviat i es comprovarà el funcionament dels frens. ▪ Si la visibilitat en el treball disminueix, per circumstàncies meteorològiques adverses, per sota dels límits de seguretat, s'aparcarà la màquina en un lloc segur i s'esperarà fins que les condicions millorin.
Contacte elèctric.	<ul style="list-style-type: none"> ▪ S'identificaran totes les línies elèctriques, requerint la presència d'empleats de la companyia subministradora. ▪ S'informarà a la companyia subministradora en el cas que algun cable presenti desperfectes. ▪ No es tocarà ni s'alterarà la posició de cap cable elèctric. ▪ En treballs en zones properes a cables elèctrics, es comprovarà la tensió d'aquests cables per identificar la distància mínima de seguretat. ▪ S'avisarà a tots els conductors afectats per aquest risc. ▪ Se suspendran els treballs quan les condicions meteorològiques posin en perill les condicions de seguretat. ▪ En cas de contacte de la màquina amb un cable en tensió, el conductor no sortirà de la cabina si es troba dins ni s'aproparà a la màquina si es troba fora.
Incendi.	<ul style="list-style-type: none"> ▪ Durant les tasques d'ompliment amb combustible del dipòsit de la màquina, es desconnectarà el contacte i es parará la ràdio. ▪ No se soldarà ni s'aplicarà calor prop del dipòsit de combustible i s'evitarà la presència de draps impregnats de greix, combustible, oli o altres líquids inflamables
Atropellament amb vehicles.	<ul style="list-style-type: none"> ▪ Si el conductor no disposa de suficient visibilitat, comptarà amb l'ajuda d'un operari de senyalització, amb qui utilitzarà un codi de comunicació conegut i predeterminat. ▪ Es parará esment al senyal lluminós i acústica de la màquina. ▪ No es passarà per darrere de les màquines en moviment. ▪ Es respectaran les distàncies de seguretat.
Exposició a agents físics.	<ul style="list-style-type: none"> ▪ La màquina disposarà de seients que atenuïn les vibracions.

Retroexcavadora

Normes d'ús de caràcter específic

Durant el desenvolupament dels treballs:

- Abans d'iniciar els treballs d'excavació mitjançant retroexcavadora s'haurà
 - Revisar els frens, d'ajustar els miralls retrovisors, comprovar la visibilitat
 - Comprovar el clàxon de marxa enrera.

- Es mantindrà una distància lliure mínima amb les línies elèctriques de 5 m s'ha de procurar la mínima presència de treballadors al voltant de les màquines .
- La màquina es mourà sempre amb la cullera recollida.
- No s'utilitzarà la cullera com a bastida ni com a plataforma de treball.
- S'evitarà que la cullera se situï per sobre de les persones.
- No s'utilitzarà la cullera per transportar materials diferents dels previstos pel fabricant de la màquina.
- No es carregarà la cullera per sobre de la seva càrrega màxima.
- No s'elevaran càrregues que no estiguin ben subjectes.
- No es deixarà la càrrega en suspensió en absència del conductor.
- Durant els treballs d'excavació, es col·locaran els estabilitzadors estesos i recolzats en terreny ferm.
- És prohibida la presència de treballadors en el radi de gir de les màquines, prohibició que s'haurà de senyalitzar a la part exterior de la cabina del conductor
- En marxa enrera, el conductor haurà d'accionar el clàxon i les llums blanques

En operacions de càrrega de camions:

- S'evitarà que la cullera passi per sobre de la cabina del vehicle que s'està carregant.
- Durant aquesta operació, el material quedarà uniformement distribuït en el camió, la càrrega no serà excessiva i es deixarà sobre el camió amb precaució.

En aparcar la màquina:

- En finalitzar la jornada, s'haurà de deixar la màquina a la zona d'estacionament prefixada
- La cullera es deixarà en el terra una vegada que hagin finalitzat els treballs, aplicant una lleugera pressió cap avall
- Abans de sortir del lloc de conducció s'ha de tenir present:
 - Posar el fre d'estacionament.
 - Posar en punt mort els diferents comandaments.
 - Si l'estacionament és perllongat (més d'una jornada), es desconnectarà la bateria.
 - Treure la clau de contacte.
 - Tancar la cabina i tots els punts d'accés a la màquina.
 - S'ha de tenir la precaució de no deixar mai en el cas d'estacionament, ni en cas de curts períodes, el motor en marxa ni la cullera aixecada

Normes de manteniment de caràcter específic

- Els gats hidràulics es col·locaran sobre una base ferma i disposaran de mecanismes que evitin el descens brusca.
- Es comprovarà la pressió i estat dels pneumàtics.

Equips de protecció individual (EPI):

- Parell de botes baixes de seguretat.
- Roba de protecció d'alta visibilitat.
- Casc de protecció.
- Ulleres de protecció amb muntura integral.
- Parell de guants contra riscos mecànics.
- Parell de guants contra riscos tèrmics.
- Careta autofiltrant.
- Roba de protecció.
- Joc de taps.

Planta de formigó

- La planta de formigó s'ha d'instal·lar molt a prop de l'accés a l'obra, per poder evitar, així, el trànsit de camions cap a l'interior de l'obra.
- Abans de la instal·lació de la planta de formigó cal preparar el terreny, donant-li un cert vessament.
- En la planta de formigó es procurarà que totes les escales i plataformes d'accés tinguin les corresponents baranes de seguretat.
- L'accés a la part superior, als sitges, per a la revisió de les vàlvules, haurà d'estar
- Es garantirà, mitjançant punts de llum exterior, la il·luminació de la planta.
- Si el subministrament de formigó fresc al tall es fa mitjançant camions formigonera s'haurà de senyalitzar els camins de accés i és prohibit la neteja de la cisterna a l'interior de l'obra.
- Si el subministrament del formigó fresc es fa mitjançant bombeig s'haurà d'ancorar els conductes per evitar moviments que pugin deteriorar les conduccions, així s'haurà de netejar els conductes un cop acabat el procés de formigonat de cada jornada.
- El subministrament elèctric es realitzarà mitjançant un quadre de zona, on hi figurarà obligatòriament, els interruptors diferencials i magnetotèrmic per garantir la protecció contra contactes.

Bombeig de formigó

- L'equip encarregat de la manipulació de la bomba de formigó haurà d'estar especialitzat en aquest tipus de treball.
- La canonada de la bomba de formigó s'haurà de recolzar sobre cavallets, esbiaixant-se les parts susceptibles de moviment.
- La mànega terminal d'abocada romandrà governada per un mínim de dos operaris alhora, evitant, així les caigudes per possibles moviments incontrolats de la mateixa.
- Abans d'iniciar el formigonat d'una determinada superfície, s'haurà d'establir un camí de taulons segur, sobre el qual es recolzin els operaris que realitzen l'abocada dirigint la mànega des de castellet de formigó (torreta de formigonat).
- La manipulació, el muntatge i desmuntatge de la canonada de la bomba de formigonat, serà dirigit per un operari especialitzat, evitant així, accidents per tampons o sobretensions interns.
- Abans d'iniciar el bombament de formigó s'haurà de preparar el conducte (ficar greix a la canonada) enviant masses de morter de dosificació, per evitar obturació del conducte.
- És prohibit d'introduir o accionar la pilota de neteja, si no s'ha instal·lat abans els dispositius de recollida a la sortida de la mànega després del recorregut total del circuit.
- En cas de detenció de la bola s'haurà de paraitzar la màquina, reduint la pressió a zero i desmuntant tot seguit la canonada.
- Els operaris lligaran la mànega terminal abans d'iniciar el pas de la pilota de neteja a elements sòlids, allunyant-se del lloc abans de què comenci el procés.
- S'ha de revisar de manera periòdica els circuits d'oli de la bomba de formigó i s'haurà de tenir present que qualsevol altra reparació de la màquina es realitzarà amb els circuits elèctrics apagats.
- Posat que s'apliqués el bombeig de formigó mitjançant el camió amb braç desplaçable.
- Caldrà estendre les potes estabilitzadores del camió abans de maniobrar per evitar la bolcada.

Armadores

- S'ha d'establir una zona d'aplec d'armadores ja treballades.
- L'eslingat de les armadores per a l'elevació i el transport es realitzarà amb eslinges que garantissin l'estabilitat de la peça en la seva manipulació.
- S'han d'acotar i senyalitzar els camins de transport de les armadores fins al tall d'obra.
- En el cas de la fabricació d'armadores en la mateixa obra, s'haurà de preveure una zona d'ubicació propera als accessos de l'obra.
- L'organització del taller ferralla es realitzarà tenint en compte que la manipulació dels ferros s'haurà de fer seguint la màxima directriu, és a dir, es col·locarà primerament el magatzem de ferros no treballats, a continuació la cisalla, la plegadora i finalment el taller de muntatge de cercols i graelles.
- En acabar la jornada es realitzarà una neteja de retalls de ferro, deixant el tall d'obra net i endreçat.
- Qualsevol màquina elèctrica, del taller ferralla, portarà la seva presa de terra.
- Tota la instal·lació elèctrica del taller es trobarà centralitzada en un quadre de zona on es trobaran els corresponents diferencials i magnetotèrmics.
- Quan s'utilitzi la soldadura elèctrica es procurarà que la massa estigui a prop del lloc on s'estigui realitzant la soldadura.
- El grup convertidor de l'equip de l'instal·lació de la soldadura haurà d'estar convenientment aïllat de les seves parts actives.
- En cas que s'utilitzés el bufador per als talls de metalls, s'haurà de tenir present la normativa d'oxitallada.

Grues i aparells elevadors

- En el cas de l'elevació i transport dels ferros corrugats, mitjançant grua, s'haurà de vetllar per a que es faci un correcte eslingat.
- L'eslinga ha de tenir un coeficient de seguretat, com a mínim, de 4.
- S'haurà d'eslingar la càrrega amb una eslinga, com a mínim, de dos braços.
- Mai s'ha de forçar, les eslinges per sobre de la seva capacitat d'elevació i si es detectés deformacions o trencaments de qualsevol dels seus fils cal desfer-se d'aquesta.
- Els ganxos de l'eslinga hauran de disposar de la seva corresponent balda de seguretat.
- En el cas de les eslinges metàl·liques, s'haurà de considerar la correcta situació i dimensió dels seus corresponents dispositius.
- El ganxo de la grua haurà de disposar de la seva corresponent balda de seguretat.
- La càrrega sospesa s'haurà de guiar amb sirgues per evitar moviments perillosos.
- Alhora s'ha de tenir present respecte als aparells elevadors, que compleixin tot el que queda contemplat a la nostra legislació vigent:
 - RD 2291/1985 del 8 de novembre, per el qual s'aprova el Reglament d'Aparells d'elevació i la seva Manutenció.
 - Ordre del 28 de juny de 1988 per la qual s'aprova l'Instrucció Tècnica complementària MIE-AEM2 del Reglament d'Aparells d'Elevació i Manutenció en referència a grues desmuntables per a l'obra.
 - RD 2370/1996, del 18 de novembre, per el qual s'aprova l'Instrucció tècnica complementària MIE-AEM 4 del Reglament d'Aparells d'Elevació i Manutenció en referència a grues mòbils autopropulsades emprades.

Soldadura elèctrica

- Els soldadors hauran d'emprar a cada moment casc de seguretat, pantalla de soldador, guants de cuir, granota de treball, maniguets de cuir, davantal de cuir, polaines de cuir i botes de seguretat de cuir, als casos que sigui necessari també hauran d'emprar el cinturó de seguretat anticaiguda.
- La pantalla de soldadura haurà de disposar del vidre inactínic adequat a la intensitat de treball de l'elèctrode.
- No es pot picar el cordó de la soldadura sense protecció ocular, els resquills de cascaveta despreses poden produir greus lesions als ulls.
- No es pot mirar directament a l'arc voltaic sense la corresponent protecció ocular.
- No es poden tocar les peces acabades de soldar donat que poden estar a temperatura elevada.
- S'ha de soldar en un lloc ben ventilat, evitant així, intoxicacions i asfíxies.
- Abans de començar la soldadura s'ha de comprovar que no hi hagi cap persona a la vertical del seu treball.
- S'ha d'emprar la guindola de soldador adaptada, amb barana de seguretat a tot el seu perímetre, i pis format per taulons llisos de 2,5 cm de gruix que formin una plataforma de treball de com a mínim 60x60
- No s'ha de deixar la pinça damunt del sobre ni sobre el perfil a soldar, s'haurà de dipositar sobre un portapinces.
- S'ha d'instal·lar el cablejat del grup de manera que s'evitin ensopegades i caigudes.
- No es pot utilitzar el grup sense que porti instal·lat el protector de clemes.
- S'haurà de comprovar que el grup estigui connectat correctament a terra abans de començar els treballs.
- Posat que hi hagi pauses perllongades s'haurà de desconectar el grup de soldadura.
- S'ha de comprovar que les connexions de les mànegues siguin totalment estancs a la intempèrie.
- Abans de començar els treballs caldrà comprovar que es trobin ben instal·lades les pinces portaelectrodes i els borns de connexió.
- Posat que hi hagi inclemència del temps s'han de suspendre els treballs de soldadura.
- S'ha de col·locar al lloc de la soldadura un extintor contraincendis.

PETITA MAQUINÀRIA

S'exposa una relació detallada de la petita maquinària la utilització de la qual s'ha previst en aquesta obra, complint tota ella les condicions tècniques i d'utilització que determina la normativa vigent, indicant-se en cadascuna d'aquestes fitxes: les normes d'ús, la identificació dels riscos laborals que el seu ús comporta, les mesures preventives a adoptar i aplicar a cadascuna de les màquines, tendents a controlar i reduir aquests riscos inevitables, així com les proteccions individuals a utilitzar per part dels treballadors durant el seu maneig en aquesta obra.

Advertiment important

Aquesta informació no substitueix al manual d'instruccions del fabricant, sent les normes aquí contingudes de caràcter general, per la qual cosa pot ser que algunes recomanacions no resultin aplicables a un model concret.

Esmoladores angulars

- S'ha d'informar al treballador dels riscos que té aquesta màquina i la forma de prevenir-los.
- S'ha de comprovar que el disc a utilitzar estigui en perfectes condicions, emmagatzemant-lo en llocs secs lliures de cops i atenent a les indicacions del fabricant.
- Utilitzar sempre la coberta protectora de la màquina.
- No es pot sobrepassar la velocitat de rotació prevista i indicada a la mola.
- S'haurà d'utilitzar un diàmetre de mola compatible amb la potència i les característiques de la màquina.
- No s'haurà de sotmetre el disc a sobreeforços, laterals o de torsió, o per aplicació de una pressió excessiva. Els resultats poden ser nefastos: trencament del disc, sobrecalfament, pèrdua de velocitat i de rendiment, rebuig de la peça o reacció de la màquina, pèrdua d'equilibri, etc.
- Posat que es treballi sobre peces de petita mida o en equilibri inestable, s'haurà d'assegurar la peça, de manera que no sofreixi moviments imprevistos durant l'operació.
- S'ha de parar la màquina totalment abans de posar-la, en prevenció dels possibles desperfectes al disc o moviments incontrolats de la mateixa. La situació ideal és disposar de suports especials propers al lloc de treball.
- En desenvolupar treballs amb risc de caiguda des d'alçada, cal assegurar sempre la postura de treball, ja que, en cas que es perdés l'equilibri per reacció incontrolada de la màquina, els efectes es poden arribar a multiplicar.
- No s'ha d'utilitzar la màquina en postures que obliguin a mantenir-la per sobre del nivell de les espatlles, ja que, en cas que es perdés el control, les lesions poden afectar a la cara, pit o extremitats superiors.
- En funció del treball a realitzar, s'haurà d'utilitzar una empunyadura adaptables laterals o de pont.
- En casos d'utilització de plats de lijar, s'haurà d'instal·lar en la empunyadura lateral la protecció corresponent per a la mà.
- Per a treballs de precisió, utilitzar suports de taula adequats per a la màquina, que permeten, a més de fixar convenientment la peça, graduar la profunditat o inclinació del tall.
- S'hi troben també guies acoblables a la màquina que permeten, de manera portàtil, executar treballs d'aquest tipus,

obtenint resultats precisos i evitant perillous esforços laterals del disc; en molts d'aquests casos serà necessari ajudar-se amb un regle que ens defineixi netament la trajectòria.

- Si s'executen treballs repetitius i en sec, esdevé convenient utilitzar un protector amb una connexió per a la captació de la pols. Aquesta solució no podrà ser factible si els treballs impliquen continus i importants desplaçaments o el medi de treball és complex.
- En llocs de treball contigus, es convenient disposar de pantalles absorbents com a protecció abans de la projecció de partícules i com a aïllants de les tasques en relació al soroll.
- L'operari que realitzi aquest treball haurà d'emprar casc de seguretat, guants de cuir i lona (tipus americà), granota de treball, botes de seguretat de cuir, mascareta antipols si n'hi ha, un sistema eficaç d'aspiració de la pols, ulleres antiimpactes i protector auditiu si el nivell del soroll així ho requereix .

Toro, "Transpalet" manual : carretó manual

- Abans d'aixecar una càrrega s'hauran de realitzar les següents comprovacions :
 - Comprovar que el pes de la càrrega que s'ha d'aixecar és l'adient per a la capacitat de càrrega del toro.
 - Assegurar-se de què el palet o plataforma és l'adient per a la càrrega que ha de suportar i que aquesta estigui en bon estat.
 - Assegurar-se de què les càrregues estiguin perfectament flexades i equilibrades.
 - Comprovar que la longitud del palet o plataforma és major que la longitud de les forquilles.
 - Introduir les forquilles per la part més estreta del palet fins al fons per sota de les càrregues, tot assegurant-se de que les dues forquilles estan convenientment tancades sota el palet.
- Al procés de la conducció i circulació del toro s'haurà de considerar els següents punts :
 - Conduir el toro tirant de l'empunyadura, havent situat el governall la palanca de comandament en posició neutra.
 - Mirar en la direcció de la marxa i conservar sempre una bona visibilitat del recorregut.
 - Si s'ha de retrocedir inevitablement, s'ha de comprovar que no hi hagi cap obstacle al seu camí que pugui provocar qualsevol incident.
 - Supervisar la càrrega, sobretot als girs i particularment si aquesta és molt voluminosa, controlant la seva estabilitat.
 - No utilitzar el toro en superfícies humides, lliscants o desiguals.
 - No manipular el toro amb les mans o el calçat humits o amb greix.
 - S'han de respectar els itineraris preestablerts.
 - Posat que s'hagi de baixar un petit pendent, només es farà si es disposa de frens situant-se l'operari al darrera de la càrrega, la pendent màxima recomanada serà del 5%.
- Quan s'hagi de realitzar treballs de càrrega i descàrrega sobre una plataforma o sobre el muntacàrregues s'hauran de prendre les següents precaucions :
 - S'ha de comprovar que la capacitat de la plataforma o muntacàrregues pugui suportar el pes del palet i del toro.
 - S'ha de maniobrar el palet de manera que l'operari mai trepitgi la plataforma.
- No s'haurà de parar el toro, s'hauran de prendre les precaucions necessàries perquè no es dificulti la circulació.
- En finalitzar la jornada laboral o la utilització del toro, s'haurà de deixar el mateix a un lloc previst d'estacionament i amb el fre posat.
- Abans d'efectuar la maniobra de descens de la càrrega s'ha de posar atenció al voltant per tal que no hi hagi res que pugui fer malbé o desestabilitzar la càrrega en ser aquesta dipositada al terra.
- També s'ha de comprovar que no hi hagi ningú a les proximitats que pugui quedar atrapat pel palet a les operacions de descens de la mateixa.
- Si l'operari en la manipulació del toro observés qualsevol anomalia ho haurà de comunicar al servei de manteniment i deixar-lo fora de servei.

Màquina de trepar.

- En la manipulació de la màquina de trepar, per tal d'evitar lesions als ulls els operaris deuran emprar ulleres antiimpactes
- En les operacions de tall de material ceràmic amb la màquina de trepar, es deurà mullar les peces abans de tallar-les, i si no es pot mullar, donada la generació de pols l'operari deurà emprar mascareta amb filtre mecànic contra la pols.
- El radi del disc de la màquina de trepar ha d'estar d'acord amb les revolucions del motor elèctric.

Pistola fixa-claus

- El personal dedicat a l'ús de la pistola fixa-claus, serà coneixedor del maneig correcte de l'eina, per tal d'evitar accidents per inexperiència.
- En cap cas s'ha de disparar sobre superfícies irregulars, donat que es pot perdre el control de la pistola i patir accidents.
- En cap cas s'ha d'intentar realitzar trets inclinats, donat que es pot perdre el control de la pistola i patir accidents.
- Abans de disparar, assegurí's de que no hi ha ningú a l'altra banda de l'objecte on dispara.
- Abans de disparar s'ha de comprovar que el protector és a la posició correcta.
- No s'ha d'intentar realitzar trets prop de les arestes.

- No s'ha de disparar recolzat sobre objectes inestables.
- L'operari que empra la pistola fixa-claus ha d'emprar casc de seguretat, guants de cuir i lona (tipus americà), granota de treball, botes de cuir de seguretat, auriculars, ulleres antiimpactes i cinturó de seguretat si els calgués.

Perforadora portàtil

- El personal dedicat a l'ús de la perforadora portàtil, serà coneixedor del maneig correcte de l'eina, per tal d'evitar els accidents per inexperiència.
- S'ha de comprovar que a l'aparell no li manqui cap de les peces de la seva carcassa de protecció; en cas de deficiència no s'ha d'utilitzar fins que estigui completament restituïda.
- Abans de la seva utilització, s'ha de comprovar el bon estat del cable i de la clavilla de connexió, posat que s'observés alguna mena de deficiència, s'ha de tornar la màquina perquè sigui reparada.
- S'han d'evitar els rescalfaments del motor i les broques.
- No s'ha d'intentar realitzar forats inclinats, pot trencar la broca i produir lesions.
- No intenti engrandir el forat oscil·lant al voltant de la broca, pot trencar-se la broca i produir serioses lesions.
- No intenti realitzar un forat d'una sola maniobra: primer marqui el punt a foradar amb un punxó, després apliqui la broca i embroqui-la.
- La connexió i el subministrament elèctric a les perforadores portàtils es realitzarà mitjançant una mànega contra la humitat a partir del quadre de planta, dotat de les corresponents proteccions.
- És prohibit expressament de dipositar al sòl o deixar abandonada la perforadora portàtil mentre està connectada a la xarxa elèctrica.

Formigoneres pasteres

- Es disposaran en llocs assenyalats amb aquesta finalitat, parant esment en ubicar-les a una distància superior als 3 metres de la vorera de qualsevol excavació per evitar així el risc de caiguda a diferents nivells. Si es col·loca dintre de l'àrea d'influència de gir de la grua torre es disposarà d'un cobert per protegir la caiguda d'objectes.
- Abans de la instal·lació de la formigonera pastera es procurarà preparar el terreny donant-li un cert vessament.
- La zona d'ubicació anirà senyalitzada mitjançant cordes amb banderetes, un senyal de perill i un rètol amb la llegenda "ÉS PROHIBIT D'UTILITZAR LA MÀQUINA A LES PERSONES NO AUTORITZADES".
- Hi haurà un camí d'accés fix a la formigonera pastera per a la traginadora de trabuc o "dumper", separat del camí dels carretons manuals, en prevenció dels riscos de cops o atropellaments.
- S'establirà un empostissat d'un mínim de dos metres de llargària per a superfície d'estada de l'operador de la formigonera pastera, en prevenció dels riscos de caiguda al mateix nivell per lliscament.
- Les formigoneres pasteres autoritzades en aquesta obra hauran de tenir protegits els òrgans de transmissió (corretges, corones, engranatges, etc.) per evitar el risc d'atrapament.
- Haurà de tenir fre de basculament al bombo per evitar els sobreesforços i els riscos per moviments descontrolats.
- L'alimentació elèctrica es realitzarà de forma aèria mitjançant el quadre de zona.
- La carcassa i la resta de parts metàl·liques de la formigonera pastera hauran d'estar connectades a terra.
- La botonera de la cabina haurà de ser estanca i tenir accés directe.
- El quadre de zona haurà de disposar de protecció diferencial i magnetotèrmica.
- Les operacions de conservació i neteja es realitzaran prèvia desconnexió de la xarxa elèctrica.
- Posat que la formigonera pastera es canviï, a través de la balda de la grua s'haurà de realitzar mitjançant la utilització d'un balancí que la sospesi per quatre punts.
- Si el subministrament del morter es realitza mitjançant el bombeig s'hauran d'ancorar els conductes per evitar moviments que puguin malmetre les conduccions, així com per netejar els conductes una cop finalitzat el procés de bombeig, de cada jornada.

Serra circular

- S'haurà de disposar d'un gabinet divisor separat- tres mil·límetres del disc de la serra.
- S'ha d'instal·lar un caperutxó a la part superior de manera que no dificulti la visibilitat per realitzar el tall.
- S'ha de tancar completament el disc de la serra que es troba per sota de la taula del tall, mitjançant un resguard, es deixarà només una sortida per les llimadures.
- S'ha de situar un interruptor de parada i marxa, a la mateixa serra circular.
- Es vetllarà en tot moment que les dents de la serra circular es trobin convenientment entrescades.
- En el cas que s'observi que les dents de la serra circular s'hagin esmussats en aquests moments no presentin la forma de entrescat corresponent s'haurà de canviar el disc, s'ha de rebutjar-lo, el disc.
- S'haurà de complir a cada moment el RD 1435/1992, del 27 de novembre, pel qual es dictaminen les disposicions d'aplicació en seguretat i condicions de salut sobre maquinària.

BASTIMENTADES I EQUIPS AUXILIARS

Entenem per bastides aquelles estructures auxiliars que es precisen per proporcionar un lloc segur de treball per a l'execució de les obres de construcció, manteniment, reparació o demolició d'estructures o edificis.

S'exposen diferents tipus de bastides la utilització de les quals s'ha previst en aquesta obra, considerant en cadascuna els següents punts: requisits exigibles a la bastida, normes d'ús, normes de manteniment, normes de càrrega i descàrrega dels seus components en obra, i aquelles altres a seguir durant les operacions de muntatge i desmuntatge. Així mateix, es procedeix a la identificació dels riscos no evitables, i a assenyalar les mesures preventives a adoptar tendents a controlar i reduir aquests riscos, i una relació de les proteccions individuals necessàries.

S'exposa una relació detallada dels equips auxiliars la utilització dels quals s'ha previst en aquesta obra. En cadascuna d'aquestes fitxes s'inclouen les condicions tècniques per a la seva utilització, les seves normes d'instal·lació, ús i manteniment, la identificació dels riscos durant el seu ús, les mesures preventives a adoptar i aplicar a cadascun d'aquests equips, tendents a controlar i reduir aquests riscos inevitables, així com les proteccions individuals a utilitzar per part dels treballadors durant el seu maneig en aquesta obra.

Els procediments de prevenció que s'exposen són complementaris als d'obligada aplicació per a la utilització correcta i segura dels equips, continguts en el manual del fabricant.

Advertiment important

Per poder utilitzar en aquesta obra qualsevol dels sistemes de bastimentada assenyalats en les següents fitxes, aquests hauran de disposar, en funció del seu tipus i característiques, dels seus corresponents projectes tècnics específics d'instal·lació i engegada, o els certificats del fabricant o empresa de lloguer de bastimentades, en els quals s'indiqui que han estat revisades i que es troben en perfecte estat de manteniment per a la seva utilització en aquesta obra. Únicament s'utilitzaran en aquesta obra models comercialitzats, que compleixin amb la normativa vigent.

Bastida tubular normalitzada, tipus multidireccional

Requisits exigibles a la bastida

- Les dimensions, forma i disposició de les plataformes de treball de la bastida hauran de ser les apropiades al tipus de treball a realitzar i les càrregues a suportar, permetent al mateix temps que se circuli i treballi sobre elles amb total seguretat.

Normes d'ús

Durant el desenvolupament dels treballs:

- No es treballarà sobre bastides, escales o altres elements similars, recolzats sobre la plataforma per aconseguir un punt de major altura.
- No es treballarà amb vent fort ni amb pluja.
- No es modificarà ni s'eliminarà cap dispositiu de seguretat de la bastida.
- S'accedirà a la bastida mitjançant una escala adossada als laterals o mitjançant una escala integrada en la pròpia estructura de la bastida.

Normes de manteniment

- La plataforma es mantindrà sempre neta de greix, fang, formigó i obstacles.
- Les revisions periòdiques seran realitzades per persones amb l'experiència i formació necessàries per a això.

En operacions de càrrega i descàrrega

- Els components de la bastida es descarregaran a la seva arribada a obra, des dels camions de transport, mitjançant grua i elements d'hissat adequats. Posteriorment es realitzarà el procés invers de càrrega als camions, per a la seva retirada d'obra.

Normes de muntatge i desmuntatge

- Es tindrà preparat en l'obra un espai amb la superfície adequada per ser ocupat pels components de la bastida durant les operacions de muntatge i desmuntatge.
- El muntatge i el desmuntatge seran realitzats per persones amb l'experiència i formació necessàries per a això.
- Les bases de la bastida es muntaran sobre una superfície amb la resistència i estabilitat necessàries per suportar el pes d'aquesta, per la qual cosa es verificarà l'absència d'arquetes, canonades o qualsevol altre buit sota les bases de suport, ja que poden comprometre l'estabilitat de la bastida.

IDENTIFICACIÓ DELS RISCOS DURANT L'ÚS, MUNTATGE, MANTENIMENT I RETIRADA DE LA BASTIDA

Riscos	Mesures preventives a adoptar
Caiguda de persones a diferent nivell	<ul style="list-style-type: none"> ▪ Els muntadors disposaran d'equips de protecció individual contra caigudes d'altura. ▪ Les plataformes de treball hauran de cobrir tot l'ample que permeti la bastida, sense deixar buits. ▪ Es protegiran perimetralment tots els costats oberts de la plataforma de treball, excepte aquells que estiguin separats de la façana menys de 20 cm. ▪ Les baranes de protecció perimetral seran d'almenys 1 m d'altura i l'entornpeu serà d'almenys 15 cm d'altura.
Caiguda de persones al mateix nivell.	<ul style="list-style-type: none"> ▪ La bastida disposarà d'una plataforma de superfície antilliscant.
Caiguda d'objectes per desplom.	<ul style="list-style-type: none"> ▪ La plataforma de treball tindrà marcada la càrrega màxima admissible en un lloc visible. ▪ La plataforma de treball tindrà la resistència i estabilitat necessàries per suportar els treballs que es realitzen sobre ella.
Caiguda d'objectes despresos.	<ul style="list-style-type: none"> ▪ La bastida no es desplaçarà amb materials o eines sobre aquesta. ▪ En instal·lar una bastida en la via pública, es muntarà una estructura de protecció de pas per als vianants sota la bastida. ▪ No se sobrepassarà la càrrega màxima dels elements d'elevació. ▪ Es prohibirà el pas de treballadors per sota de càrregues suspeses. ▪ Es col·locarà una malla de teixit plàstic.
Cop i tall per objectes o eines.	<ul style="list-style-type: none"> ▪ S'evitaran els moviments oscil·lants de les càrregues suspeses de la grua, durant els treballs de descàrrega de materials sobre la plataforma de treball.
Atrapament per objectes.	<ul style="list-style-type: none"> ▪ Per controlar el moviment dels elements suspesos s'empraran cordes guia.
Sobreesforç.	<ul style="list-style-type: none"> ▪ S'evitaran postures forçades i inadequades.
Contacte elèctric.	<ul style="list-style-type: none"> ▪ En treballs en zones properes a cables elèctrics, es comprovarà la tensió d'aquests cables per identificar la distància mínima de seguretat.

Equips de protecció individual (EPI):

- Casc de protecció.
- Roba de protecció.
- Parell de botes baixes de seguretat.
- Parell de guants contra riscos mecànics.
- Sistema anticaigudes.
- Parell de sabates de seguretat.
- Faixa de protecció lumbar.

Torre de treball mòbil.
Requisits exigibles a la bastida

- Les dimensions, forma i disposició de les plataformes de treball de la bastida hauran de ser les apropiades al tipus de treball a realitzar i les càrregues a suportar, permetent al mateix temps que se circuli i treballi sobre elles amb total seguretat.

Normes d'ús

- Durant el desenvolupament dels treballs:

- No es treballarà sobre bastides, escales o altres elements similars, recolzats sobre la plataforma per aconseguir un punt de major altura.
- No es treballarà amb vent fort ni amb pluja.
- No es modificarà ni s'eliminarà cap dispositiu de seguretat de la bastida.
- Es desplaçarà sobre terra ferm, anivellat i lliure d'obstacles.
- S'accedirà a la bastida mitjançant una escala integrada en la pròpia estructura de la bastida.

Normes de manteniment

- La plataforma es mantindrà sempre neta de greix, fang, formigó i obstacles.
- Les revisions periòdiques seran realitzades per persones amb l'experiència i formació necessàries per a això.

En operacions de càrrega i descàrrega

- Els components de la bastida es descarregaran a la seva arribada a obra, des dels camions de transport, mitjançant grua i elements d'hissat adequats. Posteriorment es realitzarà el procés invers de càrrega als camions, per a la seva retirada d'obra.

Normes de muntatge i desmuntatge

- Es tindrà preparat en l'obra un espai amb la superfície adequada per ser ocupat pels components de la bastida durant les operacions de muntatge i desmuntatge.
- El muntatge i el desmuntatge seran realitzats per persones amb l'experiència i formació necessàries per a això.

Bastides de cavallets.

- L'alçada de la plataforma de treball no superarà els 3 m des de la superfície de recolzament.
- La plataforma de treball recolzarà, com a mínim, sobre dos cavallets i el seu ample serà, com a mínim, de 60 cm
- Com a plataforma de treball s'utilitzaran taulons de fusta de, com a mínim, 7 cm de gruix
- Els cavallets no estaran separats més de 2,5 m
- Els cavallets estaran formades per una peça horitzontal que recolza sobre quatre tornapunts, col·locades en parelles i unides entre si mitjançant cadenes o cables que impedeixin la seva obertura.
- En cas que alçada de caiguda sigui superior als 2 metres s'haurà de disposar de la barana perimetral.
- El conjunt haurà de ser estable i resistent..

Normes d'instal·lació

- S'instal·laran els cavallets de manera que quedin totalment anivellats.
- La plataforma de treball s'ancorarà als cavallets.

Normes d'ús i manteniment

- L'accés a la plataforma es realitzarà mitjançant una escala manual.
- El material i les eines quedaran uniformement distribuïts en la plataforma.
- Abans d'iniciar els treballs, es revisarà l'estat de la bastida.

IDENTIFICACIÓ DELS RISCOS DURANT L'ÚS

Riscos	Mesures preventives a adoptar
Caiguda de persones a diferent nivell.	<ul style="list-style-type: none"> ▪ Quan l'altura de la plataforma de treball superi els 2 m, inclourà baranes laterals d'almenys 0,9 m d'altura. ▪ La plataforma de treball no sobresortirà dels cavallets més de 20 cm. ▪ No es treballarà sobre els extrems de la plataforma que queden volats. ▪ En treballs propers a vores de forjats o a buits verticals, s'utilitzaran equips de protecció individual contra caigudes d'altura si no estan totalment protegits.
Caiguda de persones al mateix nivell.	<ul style="list-style-type: none"> ▪ La zona de treball romandrà sempre neta de greix, fang, formigó i obstacles.
Atrapament per objectes.	<ul style="list-style-type: none"> ▪ Es comprovarà el bon estat dels cables o de les cadenes que impedeixen l'obertura dels cavallets.

Sobreesforç.	<ul style="list-style-type: none"> ▪ S'evitaran postures forçades i inadequades.
--------------	-------------------------------------------------------------------------------------------------

Equips de protecció individual (EPI):

- Casc de protecció.
- Roba de protecció.
- Parell de botes baixes de seguretat.
- Parell de guants contra riscos mecànics.
- Sistema anticaigudes.
- Faixa de protecció lumbar

Bastides deforats.
Condicions tècniques

- L'altura de la plataforma de treball no superarà els 5 m des de la superfície de recolzament.
- L'ample de la plataforma de treball serà, com a mínim, de 60 cm, sent recomanable per als treballs d'obra de paleta 1 m i per a la resta de treballs 80 cm.

Normes d'instal·lació

- Els taulons que formen la plataforma de treball se subjectaran uns a uns altres i tots ells als travessers.

Normes d'ús i manteniment

- El material i les eines quedaran uniformement distribuïts en la plataforma.
- Abans d'iniciar els treballs, es revisarà l'estat de la bastida

IDENTIFICACIÓ DELS RISCOS DURANT L'ÚS

Riscos	Mesures preventives a adoptar
Caiguda de persones a diferent nivell.	<ul style="list-style-type: none"> ▪ Quan l'altura de la plataforma de treball superi els 2 m, inclourà baranes laterals d'almenys 0,9 m d'altura. ▪ En cas d'utilitzar taulons de fusta com a plataforma de treball, aquests sobrepassaran en 10 cm com a mínim i en 20 cm com a màxim l'eix de recolzament. ▪ No es treballarà sobre els extrems de la plataforma que queden volats. ▪ En treballs propers a vores de forjats o a buits verticals, s'utilitzaran equips de protecció individual contra caigudes d'altura si no estan totalment protegits.
Caiguda de persones al mateix nivell.	<ul style="list-style-type: none"> ▪ La zona de treball romandrà sempre neta de greix, fang, formigó i obstacles.
Sobreesforç.	<ul style="list-style-type: none"> ▪ S'evitaran postures forçades i inadequades.

Equips de protecció individual (EPI):

- Casc de protecció.
- Roba de protecció.
- Parell de botes baixes de seguretat.
- Parell de guants contra riscos mecànics.
- Sistema anticaigudes.
- Faixa de protecció lumbar

Escales de mà manuals (de suport o de tisora).
Condicions tècniques

- La seva utilització quedarà restringida als casos en què no sigui possible utilitzar una plataforma de treball o un altre equip de treball més segur.

- No s'utilitzarà per salvar alçades superiors a 5 m.
- Per a alçades entre 5 i 7 metres s'hauran d'utilitzar muntants reforçats en el seu centre.
- Per a alçades superiors a 7 metres s'hauran d'utilitzar escales especials.
- El sistema de recolzament al terra serà mitjançant sabates antilliscants a la base o ganxos de subjecció a la seva part superior.
- La superfície de recolzament serà plana, horitzontal, resistent i antilliscant.
- Si l'escala es de tissors inclourà tensors que impedeixin la seva obertura, tals com cadenes o cables

Normes d'instal·lació

- En cap cas es col·locaran en zones de pas.
- Es mantindrà una distància lliure mínima amb les línies elèctriques de 5 m.
- Sobresortirà 1 m del pla de recolzament.

Si es de tissors:

- L'angle d'obertura serà de 30° com a màxim.
- El tensor quedarà completament estirat.
- En cap cas es col·locaran en zones de pas.
- Es mantindrà una distància lliure mínima amb les línies elèctriques de 5 m

Normes d'ús i manteniment

- El treballador pujarà i baixarà de l'escala utilitzant sempre les dues mans, de cara a aquesta, i mai amb materials o eines a la mà.
- No s'empalmaran escales o trams d'escala per aconseguir un punt de major altura.
- No s'utilitzarà la mateixa escala per més d'una persona simultàniament.
- El treballador no descendirà de l'escala lliscant sobre els travessers.
- No s'utilitzarà com a passarel·la ni per transportar materials.
- Es comprovarà amb regularitat el bon estat de l'escala.
- Si es de tissors el treballador no es podrà situar amb una cama en cada lateral de l'escala
- A les escales de fusta, el muntant ha de ser d'una sola peça i els graons han d'anar engalzats.
- Posat que es pintés les escales de fusta, s'haurà de fer mitjançant vernís transparent.

IDENTIFICACIÓ DELS RISCOS DURANT L'ÚS

Riscos	Mesures preventives a adoptar
Caiguda de persones a diferent nivell.	<ul style="list-style-type: none"> ▪ No s'utilitzaran en treballs propers a buits d'ascensor, a finestres o a qualsevol altre buit. ▪ Es col·locaran formant un angle de 75° amb la superfície de recolzament. ▪ L'escala sobresortirà almenys 1 m del punt de recolzament superior.
Caiguda de persones al mateix nivell.	<ul style="list-style-type: none"> ▪ Tant el calçat de l'operari com els esglaons de l'escala romandran sempre nets de greix, fang, formigó i obstacles.
Caiguda d'objectes per manipulació.	<ul style="list-style-type: none"> ▪ El treballador no transportarà ni manipularà materials o eines, quan pel seu pes o dimensions comprometin la seva seguretat durant l'ús de l'escala.
Caiguda d'objectes despresos.	<ul style="list-style-type: none"> ▪ Es prohibirà el pas de treballadors per sota de les escales. ▪ Els materials o les eines que s'estiguin utilitzant no es deixaran sobre els esglaons.
Xoc contra objectes immòbils.	<ul style="list-style-type: none"> ▪ Es transportaran amb la part davantera cap avall, mai horitzontalment.
Sobreesforç.	<ul style="list-style-type: none"> ▪ S'evitaran postures forçades i inadequades. ▪ No es transportaran les escales manualment si el seu pes supera els 55 kg.

Equips de protecció individual (EPI):

- Casc de protecció.
- Roba de protecció.
- Parell de botes baixes de seguretat.

- Parell de guants contra riscos mecànics.
- Faixa de protecció lumbar.

Grueta:

Condicions tècniques

- Disposarà de marcat CE, de declaració de prestacions i de manual d'instruccions.
- La grueta tindrà marcada la càrrega màxima admissible en un lloc visible.
- La grueta portarà limitador del recorregut de la càrrega, ganxo amb pestell de seguretat i carcasses protectores.
- No s'utilitzarà una grueta en mal estat.

Normes d'instal·lació

- Si la trava es realitza amb puntals, els extrems d'aquests recolzaran en elements de formigó estructural, sempre que sigui possible. En cas de recolzar en revoltons, serà necessari col·locar posts de fusta, amb les dimensions previstes pel fabricant, per repartir l'empenta dels puntals.
- Si s'usa un tripode, les potes d'aquest s'ancoraran travessant el forjat amb els pernys previstos pel fabricant, evitant la utilització de contrapesos

Normes d'ús i manteniment

- No es carregarà la grueta per sobre de la seva càrrega màxima.
- Es comprovarà amb regularitat el bon estat de la grueta

IDENTIFICACIÓ DELS RISCOS DURANT L'ÚS

Riscos	Mesures preventives a adoptar
Caiguda de persones a diferent nivell.	<ul style="list-style-type: none"> ▪ Els treballadors disposaran d'equips de protecció individual contra caigudes d'altura.
Caiguda de persones al mateix nivell.	<ul style="list-style-type: none"> ▪ La zona de treball romandrà sempre neta de greix, fang, formigó i obstacles.
Caiguda d'objectes per desplom.	<ul style="list-style-type: none"> ▪ Les operacions d'hissat no es realitzaran amb moviments bruscs, per evitar la caiguda de la grueta. ▪ Se senyalitzarà i delimitarà la zona afectada per les maniobres d'hissat, restringint-se el pas de vehicles i persones.
Xoc contra objectes immòbils.	<ul style="list-style-type: none"> ▪ Les operacions de gir no es realitzaran amb moviments bruscs.
Atrapament per objectes.	<ul style="list-style-type: none"> ▪ Es comprovarà el bon funcionament dels cables i del tambor d'enrotllat.
Contacte elèctric.	<ul style="list-style-type: none"> ▪ Les connexions es realitzaran mitjançant endolls i clavilles normalitzades. ▪ El cable es connectarà a una base d'endoll amb presa de terra.

Equips de protecció individual (EPI):

- Casc de protecció.
- Roba de protecció.
- Parell de botes baixes de seguretat.
- Parell de guants contra riscos mecànics.
- Sistema anticaigudes.

Transpalet:

Condicions tècniques

- Es comprovarà el bon funcionament del sistema de direcció i del sistema d'elevació i descens de la càrrega

Normes d'instal·lació

- Abans d'eivar la càrrega, es comprovarà que les dimensions dels palets són adequades per a la longitud de la forca del transpalet.
- Els braços de la forca s'introduiran fins al fons del palet

Normes d'ús i manteniment

- No es transportaran persones.
- La càrrega quedarà uniformement distribuïda en el transpalet.
- No es carregarà el transpalet per sobre de la seva càrrega màxima.
- No s'eleva a la càrrega utilitzant només un braç de la força, ni amb els extrems dels braços.
- Abans d'invertir el sentit de marxa es comprovarà que no hi ha rases ni buits.
- No es treballarà en pendents superiors al 5%.
- Per transportar càrregues de pes superior a 1500 kg, s'utilitzaran transpalets amb motor elèctric.
- No es transportaran càrregues que sobresurtin de les dimensions del palet.
- No se circularà amb la força elevada al màxim portant el transpalet carregat.
- No s'estacionarà el transpalet en zones situades a menys de 2 m de la vora de l'excavació.
- S'aparcarà el transpalet en terreny pla i ferm, sense riscos de desploms, desprendiments o inundacions.
- Es comprovarà la pressió dels pneumàtics.
- Es verificarà l'absència de talls en els pneumàtics

IDENTIFICACIÓ DELS RISCOS DURANT L'ÚS

Riscos	Mesures preventives a adoptar
Xoc contra objectes immòbils.	<ul style="list-style-type: none"> ▪ Es conduiran a una velocitat adequada. ▪ Les operacions de gir no es realitzaran amb moviments bruscs. ▪ Es col·locaran fora de les zones de pas.
Sobreesforç.	<ul style="list-style-type: none"> ▪ S'evitaran postures forçades i inadequades.

Equips de protecció individual (EPI):

- Casc de protecció.
- Roba de protecció.
- Parell de botes baixes de seguretat.
- Parell de guants contra riscos mecànics.
- Faixa de protecció lumbar.

Instal·lacions d'Higiene i Benestar:

S'ha de preveure a l'obra una zona per a la ubicació de les Instal·lacions d'Higiene i Benestar, preveient la presa provisional d'aigua i electricitat i l'evacuació d'aigües fecals.

Aquestes instal·lacions es construiran en funció del nombre de treballadors de l'obra, considerant l'evolució d'aquests en el temps, i tenint en compte que s'han de cobrir les següents necessitats : canvi de roba, higiene personal i necessitats fisiològiques.

Les Instal·lacions d'Higiene i Benestar poden ser :

- mòduls prefabricats, o
- construïdes a l'obra.

Als dos casos, s'han de tenir en compte els següents paràmetres :

- vestuaris amb una superfície de 2 m² per treballador, alçada mínima de 2,30 m. I estaran equipats amb seients i casellers individuals.
- lavabos que poden estar situats als vestuaris, essent la dotació mínima d'un lavabo per cada 10 treballadors.
- dutxes, igual que els lavabos, es poden ubicar als vestuaris amb una dotació mínima d'una dutxa per cada 10 treballadors.
- inodors que no s'han de comunicar directament amb els vestuaris i la seva dotació mínima serà de : un inodor per cada 25 treballadors i un inodor per cada 15 treballadores. Les dimensions mínimes dels mateixos seran de 1 x 1,20 m. i de 2,30 m. d'alçada.
- menjador que haurà de disposar d'un escafaplat, pica, galleda de la brossa, ventilació, calefacció i il·luminació.

Els mòduls prefabricats s'acostumen a agrupar en: mòduls sanitaris (dutxa, lavabo i inodor), i mòduls de vestuari, acoblant-se els mòduls de manera que pugui haver accés directe d'un mòdul a l'altre.

Les Instal·lacions d'Higiene i Benestar construïdes a l'obra, si el solar ho permet s'han de construir a prop de l'accés, perquè el treballador es pugui canviar abans d'incorporar-se al treball.

En obres entre mitjaneres, a zona urbana, atesa l'escassetat d'espai s'ha de preveure en principi una zona per a la ubicació de les instal·lacions i una vegada, degut a la dinàmica de l'obra, es disposa d'espai en l'interior de l'edifici que s'està construint, s'hauran de construir les Instal·lacions d'Higiene i Benestar seguint els paràmetres anteriorment assenyalats. S'aconsella que aquestes instal·lacions es trobin, també, a prop de les vies d'accés.

Independentment d'aquestes instal·lacions, també s'han de construir les oficines de la obra que han de complir a cada moment la idoneïtat en relació a la il·luminació, la climatització segons la temporada.

Respecte al personal d'oficina s'ha de considerar, també, la instal·lació de lavabos i inodors.

S'ha de preveure un magatzem d'eines, estris, petita maquinària i equips de protecció personal i col·lectiva.

S'ha de preveure una zona d'aparcament per als cotxes del personal d'oficina i d'obra, si l'obra ho permet.

S'han de preveure zones d'estacionament de vehicles que subministren material i maquinària a l'obra, i en el posat que estiguin estacionats limitant la circulació viària, s'haurà de demanar permís municipal. Es senyalitzarà la prohibició d'estacionament de vehicles aliens a l'obra, i si calgués, s'ha de limitar la zona amb tanques per vianants, convenientment senyalitzades mitjançant balises destellants durant la nit.

OFICIS PREVISTOS

Tot treballador intervinent en aquesta obra estarà sotmès a una sèrie de riscos comuns, no evitables, independentment de l'ofici o lloc de treball a exercir. Aquests riscos, juntament amb les mesures preventives a adoptar per minimitzar els seus efectes.

A continuació s'exposa una relació d'aquells oficis previstos per a la realització de les diferents unitats d'obra contemplades en aquesta memòria, recollits cadascun d'ells i assenyalats en una sèrie de punts específics: identificació de les tasques a desenvolupar; riscos laborals no evitables, als quals amb major freqüència van a estar exposats els treballadors durant el desenvolupament del seu ofici o lloc de treball; mesures preventives a adoptar i proteccions individuals a utilitzar (EPIs), per minimitzar els seus efectes i aconseguir un treball més segur.

Advertiment important

Aquesta informació no substitueix l'obligació de la Formació Específica que ha de garantir l'empresari al treballador d'acord amb la Llei de Prevenció de Riscos Laborals.

Mà d'obra en general

IDENTIFICACIÓ DELS RISCOS DURANT EL TREBALL

Riscos	Mesures preventives a adoptar
Caiguda de persones a diferent nivell.	<ul style="list-style-type: none"> ▪ En treballs en alçades superiors a 5 m s'utilitzaran plataformes de treball en substitució de les escales. ▪ En cas d'utilitzar bastides, no seran bastides improvisades amb elements tals com bidons, caixes o revoltons. ▪ S'utilitzarà un arnès anticaigudes ancorat a un dispositiu d'ancoratge o a una línia d'ancoratge, prèviament instal·lats, quan es treballi a més de 2 m d'altura sobre una plataforma de treball sense baranes contra caigudes d'altura. ▪ S'utilitzarà un arnès anticaigudes ancorat a un dispositiu d'ancoratge o a una línia d'ancoratge, prèviament instal·lats, en les proximitats dels buits exteriors. ▪ No se saltarà d'una plataforma de treball a una altra.
Caiguda de persones al mateix nivell.	<ul style="list-style-type: none"> ▪ La zona de treball romandrà sempre neta de greix, fang, formigó i obstacles. ▪ Les eines i el material necessaris per treballar s'apilaran de forma adequada i fora dels llocs de pas. ▪ A les zones de treball existirà un nivell d'il·luminació adequat.

Caiguda d'objectes per desplom.	<ul style="list-style-type: none"> ▪ S'instal·laran els mitjans d'estintolament i trava necessaris per assegurar l'estabilitat de les obres de fàbrica durant la seva execució i després d'aquesta. ▪ No se sobrecarregaran les plantes durant l'execució dels envans
Caiguda d'objectes despresos.	<ul style="list-style-type: none"> ▪ Abans de col·locar les eslingues per aixecar les càrregues, es comprovarà que els elements d'hissat són adequats per al pes a suportar. ▪ S'evitarà la circulació de persones sota la vertical de risc de caiguda de materials. ▪ S'utilitzaran les zones de pas i els camins senyalitzats en obra i s'evitarà la permanència sota plataformes de bastides. ▪ Mai es retiraran els entornpeus de les plataformes de les bastides ni de les plataformes de treball.
Trepitjades sobre objectes.	<ul style="list-style-type: none"> ▪ La zona de treball es mantindrà neta de materials i eines
Xoc contra objectes mòbils.	<ul style="list-style-type: none"> ▪ Els treballadors romandran allunyats de la zona del recorregut de la plataforma del muntacàrregues. ▪ S'acotarà l'entorn d'aquelles màquines les parts mòbils de les quals, peces o tubs puguin envair altres zones de treball.
Exposició a substàncies nocives.	<ul style="list-style-type: none"> ▪ No es treballarà en cap recinte confinat sense bona ventilació. ▪ Se seguiran les instruccions del fabricant per a la utilització dels productes.
Cop i tall per objectes o eines.	<ul style="list-style-type: none"> ▪ No es transportaran eines punxants o tallants ni a les mans ni a les butxaques. ▪ S'utilitzaran les eines adequades per a l'obertura de recipients i envasos
Sobreesforç.	<ul style="list-style-type: none"> ▪ S'evitaran postures forçades i inadequades. ▪ Els elements pesats, voluminosos o de difícil adherència es transportaran utilitzant mitjans mecànics. ▪ Es comptarà amb l'ajuda d'un altre operari per a la manipulació de peces pesades. ▪ Per agafar el pes es mantindrà en tot moment l'esquena recta i per carregar-ho o transportar-ho es farà en posició drete pegant-ho al cos. ▪ S'interrompran els processos de llarga durada que requereixin moviments repetits.
Exposició a temperatures ambientals extremes.	<ul style="list-style-type: none"> ▪ En els treballs a l'aire lliure, s'evitarà l'exposició perllongada a les altes temperatures a l'estiu i a les baixes temperatures a l'hivern. ▪ En els treballs exposats a temperatures ambientals extremes, el treballador s'aplicarà crema protectora, beurà aigua amb freqüència i realitzarà les activitats més dures a primera hora del matí, per evitar l'excés de calor
Incendi.	<ul style="list-style-type: none"> ▪ Es verificarà l'existència d'un extintor a la zona amb el risc d'incendi. ▪ No es fumarà a la zona de treball
Atropellament amb vehicles.	<ul style="list-style-type: none"> ▪ Els operaris no se situaran a les proximitats de les màquines durant el seu treball, especialment durant les maniobres de marxa cap enrere dels vehicles
Exposició a agents psicosocials.	<ul style="list-style-type: none"> ▪ Es repartiran els treballs per activitats afins. ▪ S'indicarà la prioritat de les diferents activitats, per evitar el cavalcament entre els treballadors. ▪ S'evitaran les conductes competitives entre treballadors
Contacte amb substàncies càustiques o corrosives.	<ul style="list-style-type: none"> ▪ S'evitarà el contacte de la pell amb el morter. ▪ S'evitarà el contacte de la pell amb àcids, sosa càustica, calç viva o ciment
Exposició a agents químics.	<ul style="list-style-type: none"> ▪ El treball es realitzarà en llocs amb una bona ventilació natural.

Paleta

Identificació de les tasques a desenvolupar

- Treballs en els quals s'utilitzen maons, pedres, calç, sorra, guix, ciment o altres materials semblants.
- Col·locació i fixació de rajoles ceràmiques en paraments

IDENTIFICACIÓ DELS RISCOS DURANT EL TREBALL

Riscos	Mesures preventives a adoptar
Caiguda de persones a diferent nivell.	<ul style="list-style-type: none"> ▪ No es muntaran bastides de cavallets sobre altres bastides. ▪ Durant la realització de treballs que requereixin l'eliminació momentània de les proteccions col·lectives, tals com el tancament de les caixes d'ascensor, de les escales i dels conductes, l'operari utilitzarà un sistema anticaigudes.
Caiguda de persones al mateix nivell.	<ul style="list-style-type: none"> ▪ El paleta realitzarà l'esglaonat de les rampes d'escala de forma provisional o definitiva, immediatament després del desmuntatge del sistema d'encofrat
Caiguda d'objectes per desplom.	<ul style="list-style-type: none"> ▪ S'instal·laran els mitjans d'estintolament i trava necessaris per assegurar l'estabilitat de les obres de fàbrica durant la seva execució i després d'aquesta. ▪ No se sobrecarregaran les plantes durant l'execució dels envans
Caiguda d'objectes despresos.	<ul style="list-style-type: none"> ▪ Les mires es lligaran al carretó durant el seu transport
Exposició a substàncies nocives.	<ul style="list-style-type: none"> ▪ S'evitarà el contacte de la pell amb els additius, les resines i els productes especials.
Contacte amb substàncies càustiques o corrosives.	<ul style="list-style-type: none"> ▪ S'evitarà el contacte de la pell amb el morter. ▪ S'evitarà el contacte de la pell amb àcids, sosa càustica, calç viva o ciment
Exposició a agents químics.	<ul style="list-style-type: none"> ▪ El treball es realitzarà en llocs amb una bona ventilació natural.

Equips de protecció individual (EPI):

- Sistema anticaigudes.
- Casc de protecció.
- Roba de protecció.
- Parell de sabates de seguretat.
- Parell de guants contra riscos mecànics.
- Careta autofiltrant.
- Ulleres de protecció amb muntura integral.
- Bossa portaeines.
- Protector de mans per punter.
- Faixa de protecció lumbar.

Instal·lador electricitat, clima, lampisteria, xarxes, gas, etc.

Identificació de les tasques a desenvolupar

Treballs relacionats amb instal·lacions en general, (electricitat, clima, lampisteria, sanejament, telecomunicacions, gas, xarxes, etc) intervenint en diverses fases de l'obra i donant assistència tècnica a altres instal·lacions.

IDENTIFICACIÓ DELS RISCOS DURANT EL TREBALL

Riscos	Mesures preventives a adoptar
Caiguda de persones a diferent nivell.	<ul style="list-style-type: none"> ▪ Abans d'iniciar els treballs d'estesa de cables, es comprovarà que a la zona de treball no hi ha materials procedents de la realització de les regates. ▪ No es caminarà sobre cobertes inclinades en mal estat.

Caiguda de persones al mateix nivell.	<ul style="list-style-type: none"> ▪ El terra de la zona de treball es mantindrà sec. ▪ Els tubs i els aparells sanitaris s'apilaran de forma ordenada i fora dels llocs de pas.
Caiguda d'objectes per desplom.	<ul style="list-style-type: none"> ▪ No es realitzaran treballs en la connexió de servei de la instal·lació a l'interior d'una rasa sense l'adequada entibació.
Xoc contra objectes immòbils.	<ul style="list-style-type: none"> ▪ S'il·luminaran adequadament els quadres elèctrics d'obra, les zones de centralització de comptadors i les derivacions individuals ▪ Es protegiran les parts sortints, tallants o punxants dels aparells sanitaris.
Xoc contra objectes mòbils.	<ul style="list-style-type: none"> ▪ Els tubs es transportaran amb la part posterior cap avall, mai horitzontalment.
Projecció de fragments o partícules.	<ul style="list-style-type: none"> ▪ S'utilitzaran comprovadors de tensió i detectors de cables ocults abans de trepar els paraments ▪ S'instal·larà un sistema d'aspiració de partícules en les màquines de tall de materials amb plom
Atrapament per objectes.	<ul style="list-style-type: none"> ▪ Es comptarà amb l'ajuda d'un altre operari per a la instal·lació dels aparells sanitaris.
Contacte tèrmic.	<ul style="list-style-type: none"> ▪ S'evitarà el contacte amb tubs i peces recentment soldades o tallades.
Contacte elèctric.	<ul style="list-style-type: none"> ▪ S'evitarà el pas de cables per zones de pas i zones humides. ▪ Les connexions es realitzaran mitjançant endolls i clavilles normalitzades. ▪ No s'utilitzaran eines elèctriques amb les mans o amb els peus humits
Contacte amb substàncies càustiques o corrosives.	<ul style="list-style-type: none"> ▪ S'evitarà el contacte de la pell amb productes decapants o que continguin sosa càustica.
Explosió.	<ul style="list-style-type: none"> ▪ No es realitzaran treballs en tensió en atmosferes potencialment explosives.
Incendi.	<ul style="list-style-type: none"> ▪ Es comprovarà la presència d'un extintor a prop dels quadres elèctrics. ▪ S'evitarà l'entrada d'humitat en els components elèctrics. ▪ No s'utilitzaran cables elèctrics en mal estat. ▪ No es realitzaran empalmaments manuals. ▪ No se soldarà en presència de gasos inflamables en llocs tancats. ▪ Els residus combustibles s'eliminaran immediatament. ▪ Les connexions es realitzaran mitjançant endolls i clavilles normalitzades.
Exposició a agents químics	<ul style="list-style-type: none"> ▪ En espais tancats amb falta de ventilació natural, s'instal·laran sistemes d'extracció tant a les zones de tall de materials amb plom, per extreure la pols, com a les zones de treball en contacte amb productes que contenen substàncies perilloses, tals com dissolvents, coles o massilles, per extreure els vapors
Exposició a agents biològics	<ul style="list-style-type: none"> ▪ Els operaris es desinfectaran la pell diàriament, en concloure la seva jornada laboral

Equips de protecció individual (EPI):

- Casc de protecció
- Casc aïllant elèctric.
- Roba de protecció.
- Parell de sabates de seguretat.
- Parell de guants per a treballs elèctrics.
- Bossa portaeines.
- Casc de protecció.
- Sistema anticaigudes.
- Parell de guants contra riscos mecànics.

- Ulleres de protecció.
- Caretes i màscares.
- Protector de mans per punter.
- Faixa de protecció lumbar

Serraller

Identificació de les tasques a desenvolupar

Treballs de muntatge en obra de fusteries d'acer, d'alumini o de PVC, configurades a base de perfils prefabricats industrialment, i treballs de serralleria, tals com a muntatge de panys, tancaments, reixes, baranes i altres peces metàl·liques.

Riscos	Mesures preventives a adoptar
Caiguda de persones a diferent nivell.	<ul style="list-style-type: none"> ▪ S'instal·laran dispositius d'ancoratge resistents en la proximitat dels buits exteriors en els quals es vagi a col·locar la fusteria metàl·lica, als quals el treballador pugui ancorar l'arnès anticaigudes. ▪ S'utilitzarà un arnès anticaigudes ancorat a un dispositiu d'ancoratge o a una línia d'ancoratge, prèviament instal·lats, durant el rebut en obra de les baranes. ▪ Les baranes metàl·liques no es deixaran simplement aplomades i encunyades, sinó que s'instal·laran de forma definitiva
Caiguda de persones al mateix nivell.	<ul style="list-style-type: none"> ▪ Els elements metàl·lics s'apilaran en les plantes linealment al costat dels llocs en els quals es vagin a instal·lar i fora dels llocs de pas. ▪ La zona de treball es mantindrà neta de llimadures metàl·lics.
Sobreesforç	<ul style="list-style-type: none"> ▪ Els components de la fusteria i de la serralleria es transportaran sobre les espatlles per, almenys, dos operaris
Xoc contra objectes mòbils.	<ul style="list-style-type: none"> ▪ Els elements metàl·lics es transportaran amb la part posterior cap avall, mai horitzontalment
Cop i tall per objectes o eines.	<ul style="list-style-type: none"> ▪ Els llimadures metàl·liques es retiraran amb raspalls, mai amb les mans.
Caiguda d'objectes despresos.	<ul style="list-style-type: none"> ▪ Les baranes no s'apilaran ni en les vores de les cobertes ni en les vores dels balcons. ▪ Les baranes rebudes amb morter que no quedin instal·lades de forma segura, pel fet que el morter no s'hagi adormit suficientment, es mantindran apuntalades o amarrades a llocs fermes
Exposició a agents químics.	<ul style="list-style-type: none"> ▪ El treball es realitzarà en llocs amb una bona ventilació natural. ▪ S'instal·larà un sistema d'extracció a les zones de tall d'elements metàl·lics per extreure la pols. ▪ No se soldaran peces que presentin restes d'olis, de greixos o de pintures, per evitar el despreniment de gasos i vapors nocius.

Equips de protecció individual (EPI):

- Casc de protecció
- Roba de protecció.
- Parell de sabates de seguretat.
- Sistema anticaigudes.
- Ulleres de protecció.
- Faixa de protecció lumbar
- Parell de guants contra riscos mecànics
- Parell de guants contra riscos tèrmics
- Caretes i màscares.
- Protector de mans per punter.
- Bossa portaeines

Ram de Fuster

1.- Introducció.

1.1 Definició:

S'entén per fusteria d'un edifici el conjunt de bastiments de base, marcs, batents i vidres de finestres, portes i armaris encastats, de funció no estructural.

1.2 Tipus de fusteria:

De façana: tancaments de buits de façanes, amb portes i finestres realitzades amb fusteria de perfils, fusta, rebudes als anversos interiors del buit, dels següents materials:

- acer.
- acer inoxidable.
- alumini (aliatges lleugeres).
- fusta.
- PVC (plàstics).

Per a interiors: tancaments de buits de passos interiors i armaris encastats amb portes de:

- acer.
- fusta.
- vidre.

1.3 Observacions generals:

S'haurà de considerar una previsió d'elements auxiliars, com bastides de cavallets, etc.

En aquesta activitat, per facilitar el transport vertical, s'emprarà el muntacàrregues.

En els treballs interiors s'ha de garantir la il·luminació a les zones de pas i de treball mitjançant punts de llum, la potència dels quals ha de ser d'una intensitat lumínica mitjana de 100 lux.

S'ha de considerar, abans de l'inici d'aquesta activitat, que ja hi hagi instal·lades les tanques perimètriques de limitació del solar per evitar l'entrada de personal aliè a l'obra; les instal·lacions d'higiene i benestar, així com també les preses provisionals d'obra (aigua i electricitat).

Abans de l'inici de la col·locació dels bastiments de base i marcs, s'ha de comprovar l'aplom dels paraments i l'escairat de brancals i llindes.

Un cop realitzada aquesta operació prèvia, es col·locaran els bastiments de base encastats o ancorats.

Posteriorment es col·locaran els marcs de la porta o finestra subjectats al bastiment de base o directament a l'obra. Sobre aquests marcs s'hi fixaran els batents corresponents a les finestres o portes.

En la realització d'aquesta activitat constructiva, abans del seu inici, s'ha de garantir el subministrament d'elements necessaris per a la seva construcció. Per fer-ho, s'haurà de considerar un previ aplec de material a la planta baixa. Aquest aplec de material s'eleva mitjançant la maquinària instal·lada per a aquest fi: grues o muntacàrregues, a mesura que es necessitin per a la seva col·locació a les diferents plantes.

Per realitzar la fusteria serà imprescindible considerar el següent equip humà:

- operadors de grua.
- fusters.
- vidriers.

També serà necessari tenir en compte els mitjans necessaris per dur a terme la realització de la fusteria:

- Maquinària: grues, muntacàrregues, etc.
- Estris: bastides de cavallets, escales de mà, proteccions col·lectives i personals, etc.
- Eines manuals: pistola fixa-claus, perforadora portàtil, màquina de fregar portàtil, esmoladora, serra circular manual, etc.
- Instal·lació elèctrica provisional.
- Instal·lacions d'higiene i benestar.

2.- Relació de riscos i la seva avaluació.

En la relació de les causes dels accidents s'ha tingut en compte la guia d'avaluació de riscos editada pel Departament de Treball de la Generalitat, considerant en cada activitat només els riscos més importants. I en la seva avaluació s'ha tingut en compte les consideracions constructives del Projecte d'Execució Material de l'obra, considerant que: la probabilitat és la possibilitat que es materialitzi el risc, i la gravetat (severitat) és la conseqüència normalment esperada de la materialització del risc.

En la confecció del Pla de Seguretat i Condicions de Salut, aquesta avaluació podrà ésser modificada en funció de la tecnologia que porti l'empresa constructora o empreses que intervinguin al procés constructiu, segons disposa l'Article 7 del R. D. 1627/1997, de 24 d'octubre.

L'objectiu principal d'aquesta avaluació és el d'establir un esglaonament de prioritats per anul·lar, o al seu cas, controlar i reduir aquests riscos, tenint en compte les mesures preventives que es desenvolupen a continuació.

Riscos	Probabilitat	Gravetat	Avaluació del risc
1.-Caigudes de persones a diferent nivell.	ALTA	MOLT GREU	CRITIC
2.-Caigudes de persones al mateix nivell.	MEDIA	GREU	MEDI
3.-Caiguda d'objectes per desplom.	BAIXA	GREU	BAIX
4.-Caiguda d'objectes per manipulació.	BAIXA	LLEU	INFIM
5.-Caiguda d'objectes.	ALTA	GREU	ELEVAT
6.-Trepitjades sobre objectes.	MEDIA	GREU	MEDI
7.-Cops contra objectes immòbils.	BAIXA	LLEU	INFIM
8.-Cops amb elements mòbils de màquines.	MEDIA	GREU	MEDI
9.-Cops amb objectes o eines.	BAIXA	GREU	BAIX
10.-Projecció de fragments o partícules.	BAIXA	GREU	BAIX
11.-Atrapaments per o entre objectes.	BAIXA	LLEU	INFIM
13.-Sobreesforços.	MEDIA	GREU	MEDI
16.-Contactes elèctrics.	MEDIA	GREU	MEDI
17.-Inhalació o ingestió de substàncies nocives.	MEDIA	GREU	MEDI
21.-Incendis.	BAIXA	GREU	BAIX
26.-O. R.: manipulació de materials tallants.	ALTA	LLEU	MEDI
27.-Malalties causades per agents químics.	MEDIA	GREU	MEDI

OBSERVACIONS :

- (8) Risc específic causat per l'ús de la màquina d'escatar i serra circular manual per a fusta. (17 i 21) Risc causat per l'ús de dissolvents i vernissos.
 (26) Risc causat per la manipulació de vidres.
 (27) Risc causat per l'ús de dissolvents i vernissos.

3.- Norma de Seguretat

POSADA A PUNT DE L'OBRA PER REALITZAR AQUESTA ACTIVITAT

- Es garantirà el subministrament de material als diferents talls mitjançant la grua o el muntacàrregues d'obra.
- A causa dels treballs que es desenvolupen a l'activitat, s'ha d'assegurar que ja estiguin construïdes les instal·lacions d'Higiene i Benestar definitives per a l'execució de la resta de l'obra.

PROCÉS

- El personal encarregat de la col·locació de la fusteria ha de conèixer els riscos específics i l'ús dels mitjans auxiliars necessaris per realitzar-los amb la major seguretat possible.
- Per evitar el risc de caiguda al mateix nivell s'ha de mantenir el tall net i endreçat.
- Per evitar el risc de caiguda a diferent nivell es respectaran les baranes de seguretat ja instal·lades a les activitats anteriors (balconeres, cornises, etc.)
- Si l'entrada de material paletitzat a planta es realitza amb la grua torre, ha de ser auxiliat per plataformes específiques.
- S'ha de controlar el bon estat de fleixat dels materials paletitzats.
- Els fleixos s'han de tallar, doncs posat que no es faci, aquests es podrien convertir en un "llaç" amb el qual, en ensopegar, es produirien caigudes al mateix nivell o fins i tot des d'alçada.
- En la manipulació de materials s'hauran de considerar posicions ergonòmiques per evitar cops, ferides i erosions.
- Es vigilarà en tot moment la bona qualitat dels aïllaments així com la correcta disposició d'interruptors diferencials i magnetotèrmics al quadre de zona.
- Els operaris que realitzin la manipulació del material paletitzat hauran d'emprar casc de seguretat, guants de cuir i lona (tipus americana), granota de treball, botes de cuir de seguretat i cinturó de seguretat si en aquests treballs a desenvolupar hi ha risc de caiguda a diferent nivell.
- En cas que s'hagués de treballar a una bastida de cavallets amb risc de caiguda al buit, es posarà una protecció a base de barana perimètrica.
- És prohibit l'ús de cavallets a balcons sense haver constituït una protecció contra les caigudes des d'alçada. Si no existís aquesta protecció, es penjaran d'elements fermes de l'estructura, cables a on amarrar el fermall del cinturó de seguretat.
- És prohibida la formació de bastides a base de bidons, piles de materials i assimilables per evitar la realització de treballs dalt de superfícies insegures.
- La il·luminació mínima a les zones de treball ha de ser de 100 lux, mesurats a una alçada sobre el paviment de dos metres.
- La il·luminació mitjançant portàtils es realitzarà emprant "portabombetes estancs amb mànec aïllant" i reixeta de protecció de la bombeta; alimentats a 24 Volts.

Ram de fuster

- Els aplecs de fusteria s'ubicaran en zones prèviament delimitades i senyalitzades.
- En tot moment es mantindran lliures els camins de pas interior a l'obra.
- Els bastiments de base (marcs, portes de pas, tapajunts, etc.) es descarregaran en blocs perfectament fleixats, penjats mitjançant eslingues de la grua torre.
- Posat que es faci servir el muntacàrregues, els bastiments de base (o marcs, etc.) s'hissaran a les respectives plantes convenientment fleixats i subjectats al muntacàrregues. En arribar a la planta d'ubicació, es deixaran anar els fleixos i es descarregarà a mà.
- En cas que l'hissat es realitzi mitjançant la grua, una vegada a la planta d'ubicació, es deixaran anar els fleixos i es descarregaran a mà.
- Els bastiments de base o els marcs es repartiran immediatament per la planta per a la seva ubicació definitiva segons el replanteig efectuat, vigilant que el seu apuntament, falcat, estampit sigui segur; és a dir, que impedeixi que es desplomin en rebre un cop lleu.
- Per facilitar l'ancoratge dels marcs, es construirà una bastida de cavallets, que haurà de tenir barana de seguretat si hi ha risc de caiguda a diferent nivell de més de 2,5 metres.
- Es desmuntaran aquelles proteccions que obstaculitzin el pas dels marcs, i un cop passats, es reposarà immediatament la protecció. Posat que en aquest interval hi hagi risc de caiguda a diferent nivell, el treballador haurà d'emprar el cinturó de seguretat convenientment ancorat.
- Els retalls i serradures produïts durant els ajustaments, es recolliran i s'eliminaran mitjançant trompes d'abocament o mitjançant petits contenidors previstos per a aquest fi.
- Els treballs de col·locació dels bastiments de base i marcs es realitzaran com a mínim entre dos operaris.
- Els llistons inferiors contra deformacions es desmuntaran immediatament després d'haver acabat el procés d'enduriment de la part de rebut del bastiment de base, per a que acabi el risc d'ensopegades i caigudes.
- Les operacions de fregat mitjançant màquina de fregar manual es realitzarà sempre sota ventilació per "corrent d'aire".
- El magatzem de coles i vernissos s'ubicarà a un lloc definit i ha de tenir ventilació directa i constant, així com un extintor de pols química seca al costat de la porta d'accés i sobre d'aquesta, un senyal de perill d'incendi, i un altre de no fumeu.
- Els operaris que realitzin la col·locació de marcs, bastiments de base, batents, etc. hauran d'emprar casc de seguretat, guants de cuir i lona (tipus americà), granota de treball, botes de cuir de seguretat i cinturó de seguretat si en aquests treballs per desenvolupar hi hagués risc de caiguda a diferent nivell.

Muntatge de vidre

- Els aplecs de vidre s'ubicaran a llocs indicats per a aquest fi.
- A nivell de carrer s'acotarà amb baranes per als vianants la vertical dels paraments que s'estan envidrants.
- És prohibit de romandre o treballar a la vertical d'un tall d'instal·lació de vidres.
- Es mantindran lliures de fragments de vidres els talls per tal d'evitar el risc de talls.
- Els vidres es tallaran a la mida adient per a cada forat del local assenyalat amb aquesta finalitat.
- La manipulació de les planxes de vidre es realitzarà mitjançant ventoses.
- El vidre "presentat" a la fusteria corresponent, es rebrà i s'acabarà d'instal·lar immediatament.
- Els vidres transparents ja instal·lats s'assenyalaran adequadament.
- Els vidres s'emmagatzemaran, a les plantes, als llocs destinats amb aquest fi dalt d'un jaç de taulons de fusta; el vidre es col·locarà quasi verticalment, lleugerament decantat contra un parament determinat.
- Les planxes de vidre transportades a mà es mouran sempre en posició vertical.
- Les bastides que s'hagin d'emprar per a la instal·lació dels vidres a les finestres, estaran protegides a la part de davant (la que dona a la finestra) per una barana sòlida de 90 cm. d'alçada, mesurada des de la plataforma de treball, formada per passamans, llistó intermedi i sòcol, per evitar el risc de caiguda al buit durant els treballs.
- Els operaris que realitzin la col·locació del vidre hauran d'emprar casc de seguretat, guants de cuir i lona (tipus americà), granota de treball, botes de cuir de seguretat i cinturó de seguretat si en aquests treballs a desenvolupar hi ha risc de caiguda a diferent nivell.

ELEMENTS AUXILIARS

En aquest apartat considerarem els elements auxiliars que s'empraran pel desenvolupament d'aquesta activitat

**Esmoladora angular Bastida de
borriquetes Pistola fixa-claus
Taladradora portàtil**

Sempre que les condicions de treball exigeixin d'altres elements de protecció, es col·locaran en l'obra seguint els criteris establerts per la legislació vigent, reflectint-los al Pla de Seguretat i condicions de Salut que ha de realitzar l'empresa constructora. (Art. 7 RD 1627/1997)

4.- Sistemes de Protecció Col·lectiva i Senyalització.

- Les proteccions col·lectives a què fan referència les normes de seguretat estaran constituïdes per:
 - Baranes de seguretat formades per muntants, passamà, barra intermèdia i sòcol. L'alçada de la barana ha de ser de 90 cm., i el passamà ha de tenir com a mínim 2,5 cm de gruix i 10 cm d'alçada. Els muntants (guardacossos) hauran d'estar situats a 2,5 metres entre ells com a màxim.
 - Baranes modulars formades per una carcassa perimètrica de tub buit de 30x30x1 mm. i reforç central amb tub buit i, a la part central d'aquest mòdul es col·locarà un tram de protecció format per malla electrosoldada de 150x150 mm. i gruix de ferro de 6 mm. Aquesta barana modular estarà sustentada per un guardacòs en forma de muntant.
 - Marquesines o viseres de protecció que volin entre 1,5 i 2 metres quallades amb taulons de 2,5 cm. de gruix i 20 cm. d'ample.
 - Extintor de pols química seca.
 - Senyalització de seguretat al Treball, segons el R.D. 485/1997, de 14 d'abril, conforme a la normativa ressenyada en aquesta activitat:
 - Senyal d'avertència de caiguda d'objectes.
 - Senyal d'avertència de caiguda a diferent nivell.
 - Senyal d'avertència de risc d'ensopegar.
 - Senyal d'avertència de risc elèctric.
 - Senyal d'avertència de risc d'incendi.
 - Senyal de prohibit el pas als vianants.
 - Senyal de no fumeu.
 - Senyal de protecció obligatòria del cap.
 - Senyal de protecció obligatòria dels peus.
 - Senyal de protecció obligatòria de les mans.
 - Senyal de protecció obligatòria del cos.
 - Senyal de protecció obligatòria de la vista.
 - Senyal de protecció obligatòria de les vies respiratòries.
 - Senyal de protecció obligatòria de la cara.
 - Senyal d'ús obligatori del cinturó de seguretat.

Sempre que les condicions de treball exigeixin d'altres elements de protecció, es col·locaran en l'obra seguint els criteris establerts per la legislació vigent, reflectint-los al Pla de Seguretat i condicions de Salut que ha de realitzar l'empresa constructora. (Art. 7 RD 1627/1997).

5.- Relació d'Equips de protecció individual.

Els Equips de Protecció Individual seran, segons els treballs a desenvolupar, els següents:

- Treballs de transport (conductors i operadors de grua):
 - Cascos de seguretat.
 - Botes de seguretat.
 - Granota de treball.
- Pels treballs de fusteria de fusta:
 - Cascos de seguretat.
 - Guants de cuir i lona (tipus americà).
 - Granota de treball.
 - Botes de cuir de seguretat.
 - Cinturó de seguretat, si els calgués.
 - Màscara antipols pels fregadors amb paper de vidre.
 - Màscara amb filtre químic posat que manipulessin coles, vernissos, etc.
- Pels treballs de tancaments metàl·lics:
 - Cascos de seguretat.
 - Guants de cuir i lona (tipus americà).
 - Granota de treball.
 - Botes de cuir de seguretat.
 - Cinturó de seguretat, si els calgués.
 - Ulleres antiimpactes per a manipulació de l'esmoladora.
- Pels treballs de cristalleria:
 - Cascos de seguretat.
 - Guants de cuir i lona (tipus americà).
 - Granota de treball.
 - Botes de cuir de seguretat.
 - Cinturó de seguretat, si els calgués.

Sempre que les condicions de treball exigeixin d'altres elements de protecció es dotarà als treballadors dels mateixos, reflectint-los al Pla de Seguretat i condicions de Salut que ha de realitzar l'empresa constructora (Art. 7 RD 1627/1997).

Els Equips de Protecció individual hauran de complir en tot moment els requisits establerts pel RD 773/1997, del 30 de maig; RD 1407/1192, del 20 de novembre, i les corresponents Normes UNE.

Pintor

Identificació de les tasques a desenvolupar

Treballs de preparació, tractament i revestiment de superfícies o elements constructius amb pintura, utilitzant diverses tècniques i productes.

IDENTIFICACIÓ DELS RISCOS DURANT EL TREBALL

Riscos	Mesures preventives a adoptar
Caiguda de persones a diferent nivell.	<ul style="list-style-type: none"> ▪ Durant la realització de treballs que requereixin l'eliminació momentània de les proteccions col·lectives, tals com el tancament de les caixes d'ascensor, de les escales i dels conductes, l'operari utilitzarà un sistema anticaigudes.
Caiguda de persones al mateix nivell.	<ul style="list-style-type: none"> ▪ Les pintures o dissolvents vessats en el terra s'eliminaran utilitzant un material absorbent, abans de procedir a la neteja de la superfície.
Sobreesforç	<ul style="list-style-type: none"> ▪ S'utilitzarà el corró per pintar les zones altes dels paraments.
Exposició a substàncies nocives.	<ul style="list-style-type: none"> ▪ S'evitarà el contacte de la pell amb les pintures, els vernissos, els dissolvents i les coles. ▪ Es prohibirà la preparació i consumició d'aliments i begudes a les àrees de treball.
Explosió	<ul style="list-style-type: none"> ▪ Els locals on s'emmagatzemin els pots de pintura, estaran dotats d'instal·lació elèctrica antideflagrant
Caiguda d'objectes despresos.	<ul style="list-style-type: none"> ▪ Les mires es lligaran al carretó durant el seu transport
Incendi	<ul style="list-style-type: none"> ▪ Les pintures, els vernissos, els dissolvents i les coles s'emmagatzemaran en locals ben ventilats i protegits del sol, senyalitzats, accessibles i dotats d'un extintor. ▪ Es comprovarà que no es realitzarà cap treball de soldadura a les proximitats durant les operacions de pintura i envernissat
Contacte amb substàncies càustiques o corrosives.	<ul style="list-style-type: none"> ▪ S'evitarà el contacte de la pell amb el morter. ▪ S'evitarà el contacte de la pell amb àcids, sosa càustica, calç viva o ciment
Exposició a agents químics.	<ul style="list-style-type: none"> ▪ El treball es realitzarà en llocs amb una bona ventilació natural. ▪ En espais tancats amb falta de ventilació natural, s'instal·laran sistemes d'extracció tant a les zones d'escatat, per extreure la pols, com a les zones d'envernissat, per extreure els vapors. ▪ L'abocament de productes sobre suports aquosos i sobre dissolvents, es realitzarà des de la menor altura possible, per evitar esquitxades

Equips de protecció individual (EPI):

- Casc de protecció
- Roba de protecció.
- Parell de sabates de seguretat.
- Faixa de protecció lumbar
- Parell de guants contra riscos mecànics
- Parell de guants contra riscos tèrmics
- Casc de protecció.
- Sistema anticaigudes.
- Parell de guants contra riscos mecànics.
- Ulleres de protecció.

- Caretes i màscares.
- Protector de mans per punter.
- Bossa portaeines

EINES MANUALS

Són equips de treball utilitzats de forma individual que únicament requereixen per al seu accionament la força motriu humana.

S'exposa una relació detallada de les eines manuals la utilització de les quals s'ha previst en aquesta obra, complint totes elles les condicions tècniques i d'utilització que determina la normativa vigent, indicant-se la identificació dels riscos laborals que el seu ús comporta, especificant les mesures preventives a adoptar i aplicar a cadascuna de les eines, tendents a controlar i reduir aquests riscos inevitables.

També s'inclouen les normes d'ús d'aquestes eines i les proteccions individuals que els treballadors han d'utilitzar durant el seu maneig.

Advertiment important

Únicament s'utilitzaran en aquesta obra models comercialitzats, que compleixin amb la normativa vigent.

Riscos	Mesures preventives a adoptar
Caiguda d'objectes per manipulació.	<ul style="list-style-type: none"> ▪ No es realitzaran moviments bruscos durant la seva manipulació.
Cop i tall per objectes o eines.	<ul style="list-style-type: none"> ▪ No es transportaran ni a les mans ni en les butxaques.
Projecció de fragments o partícules.	<ul style="list-style-type: none"> ▪ Es verificarà l'absència de persones en el radi d'abast dels fragments o partícules que es desprenen.
Sobreesforç.	<ul style="list-style-type: none"> ▪ S'evitaran postures forçades i inadequades. ▪ Es mantindrà l'esquena recta durant la seva utilització, sempre que sigui possible. ▪ Es realitzaran pauses durant l'activitat.

Equips de protecció individual (EPI):

- Casc de protecció.
- Roba de protecció.
- Parell de sabates de seguretat.
- Parell de guants contra riscos mecànics.
- Ulleres de protecció amb muntura integral.
- Faixa de protecció lumbar.

Eines manuals de cop: martells, cisells, tests i piquetes

Normes d'ús

- Els cisells podran ser manejats per un sol operari únicament si són de petita mida. Els cisells grans seran subjectats amb tenalles per un operari i copejats per un altre.
- Els cisells s'utilitzaran amb un angle de tall de 70°.
- Per copejar els cisells s'utilitzaran martells suficientment pesats.
- Els martells, macetes i piquetes no s'utilitzaran com a palanca.
- El pom del mànec de martells, macetes i piquetes no s'utilitzarà per copejar.
- S'utilitzaran martells amb mànecs de longitud proporcional al pes del cap i sense estelles.
- La peça a copejar es recolzarà sobre una base sòlida per evitar rebots.
- Els martells se subjectaran per l'extrem del mànec

Eines manuals de tall: tenalles, alicates, tisores, ganivets, fulles retràctils, xerracs, cisalles, garlopes i claus de grifa**Normes d'ús**

- Els ganivets s'utilitzaran de manera que el recorregut de tall sigui en direcció contrària al cos.
- No es deixaran els ganivets ni sota papers o draps ni entre altres eines.
- Els ganivets no s'utilitzaran com a tornavís o palanca.
- Les alicates no s'utilitzaran per deixar anar o collar rosques o cargols.
- No es col·locaran els dits entre els mànecs de les alicates ni entre els de les tenalles.
- Ni les alicates ni les tenalles s'utilitzaran per copejar peces ni objectes.
- Les tisores no s'utilitzaran com a punxó.
- Les tenalles no s'utilitzaran per tallar materials més durs que les maixelles.
- Es greixarà periòdicament el passador de l'articulació de les tenalles.
- No es permetrà que el tall de la part tallant de les tenalles estigui desdentat

Eines manuals de torsió: tornavisos i claus.**Normes d'ús**

- La peça de treball no se subjectarà amb les mans.
- Les claus no s'utilitzaran com a martell o palanca.
- Els tornavisos no s'utilitzaran com a cisell o palanca.

Eines manuals d'acabat: planes, paletes, paletins i fregadores**Normes d'ús**

- La mà que no subjecta l'eina no es recolzarà sobre la superfície de treball, per evitar talls.
- Els cabassos utilitzats per transportar les planes, paletes i paletines no es col·locaran a la vora de les plataformes de treball ni de les bastides.

Eines manuals d'amidament i replanteig: flexòmetres i nivells**Normes d'ús**

- Els flexòmetres s'enrotllaran lentament, per evitar talls

Eines manuals per rascar: espàtules, rasquetes, rascadors i raspadors**Normes d'ús**

- La mà que no subjecta l'eina no es recolzarà sobre la superfície de treball, per evitar talls.
- Les espàtules, rasquetes, rascadors i raspadors no s'utilitzaran com a palanca.
- El pom del mànec d'espàtules, rasquetes, rascadors i raspadors no s'utilitzarà per donar cops.
- Abans d'iniciar els treballs, es verificarà el bon estat de les làmines metàl·liques.
- Els llavis de goma dels raspadors se substituiran quan estiguin esberlats o desgastats.
- En finalitzar els treballs, es netejarà la làmina metàl·lica

Legislació específica de Seguretat i Salut a la construcció

Centre de Documentació del CAATEEB

Relació de legislació vigent, ordenada alfabèticament pels conceptes més importants **Accidents de treball. Notificació.**

S'estableixen nous models per a la notificació d'accidents de treball i es donen instruccions per al seu compliment i tramitació. *Ordre de 16 de desembre de 1987, del Ministeri de Treball i Seguretat Social (BOE n. 311, 29/12/1987).*

Accidents de treball. Notificació electrònica.

S'aprova el procediment de notificació electrònica dels accidents de treball. *Ordre TRI/10, de 26 de gener de 2004 ; Departament de Treball i Indústria (DOGC n. 4061, 02/02/2004).*

- Modificació: Es modifica l'Ordre TRI/10. *Ordre TRI/215 de 15 de juny de 2004. Departament de Treball i Indústria (DOGC. 29/06/2004).*
- Modificació: S'amplia el termini que estableix la disposició transitòria única de l'Ordre TRI/10. *Ordre TRI 296 de 21 de juny de 2005. Departament de Treball i Indústria (DOGC, 01/07/2005).*
- Modificació: S'amplia el termini que estableix la disposició transitòria única de l'Ordre TRI/10. *Ordre TRI/317 de 21 de juny de 2006. Departament de Treball i Indústria (DOGC, 20/06/2006).*
- Modificació: S'amplia el termini que estableix la disposició transitòria única de l'Ordre TRI/10. *Ordre TRI/241 de 22 de juny 2007. Departament de Treball (DOGC, 11/07/2007).*

Agents biològics. Riscos relacionats amb l'exposició a aquests agents durant el treball.

Protecció dels treballadors contra los riscos relacionats amb l'exposició a agents biològics durant el treball. *Reial decret 664, de 12 de maig de 1997, del Ministeri de la Presidència (BOE n. 124, 24/05/1997).*

- Modificació: S'adapta el Reial decret 664/1997 en funció del progrés tècnic. *Ordre de 25 de març de 1998 per la qual (BOE, 30/03/1998) (Correcció d'errades: BOE n. 90, 15/04/1998).*

Agents cancerígens. Riscos relacionats amb l'exposició a aquests agents durant el treball.

Protecció dels treballadors contra los riscos relacionats amb l'exposició a agents cancerígens durant el treball. *Reial decret 665, de 12 de maig de 1997, del Ministeri de la Presidència (BOE n. 124, 24/05/1997).*

- Modificació: *Reial decret 1124, de 16 de juny de 2000, del Ministeri de la Presidència (BOE n.*

145, 17/06/2000).

• Modificació: *Reial decret 349, de 21 de març de 2003, del Ministeri de la Presidència (BOE n. 82, 05/04/2003).*

Agents químics. Riscos relacionats amb l'exposició a aquests agents durant el treball.

Protecció de la salut i seguretat dels treballadors contra los riscos relacionats amb l'exposició a agents químics durant el treball. *Reial decret 374, de 6 d'abril de 2001 ; Ministeri de la Presidència (BOE n. 104, 01/05/2001).* (Correcció d'errades: *BOE n.129, 30/05/2001).*

Aparells elevadors i de maneigament mecànic.

Disposicions d'aplicació de la Directiva del Consell 84-528-CEE relativa a aparells elevadors i de maneigament mecànic. *Reial decret 474, de 30 de març de 1988 del Ministeri d'Indústria i Energia (BOE n. 121, 20/05/1988).*

Aparells elevadors per a obres.

Reglament d'aparells elevadors per a obres. *Ordre de 23 de maig de 1977, del Ministeri d'Indústria (BOE n. 141, 14/06/1977)* (Correcció d'errades: *BOE n. 170, 18/07/1977).*

• Modificació: modifica l'article 65. *Ordre de 7 de març de 1981 (BOE n. 63, 14/03/1981).*

Activitats mineres. Seguretat i la salut dels treballadors en aquest tipus d'activitats.

Disposicions mínimes adreçades a protegir la seguretat i la salut dels treballadors en les activitats mineres. *Reial decret 1389, de 5 de setembre de 1997, del Ministeri d'Indústria i Energia (BOE n. 240, 07/10/1997).*

Amiant. Treballs amb risc d'exposició.

Disposicions mínimes de seguretat i salut aplicables als treballs amb risc d'exposició a l'amiant.

Reial decret 396, de 31 de març de 2006 ; Ministeri de la Presidència (BOE n. 86, 11/04/2006).

Prevençió i reducció de la contaminació del medi ambient produïda per l'amiant. *Reial decret 108/1991, d'1 de febrer, del Ministeri de Relacions amb les Corts i de la Secretaria del Govern (BOE n. 32, 06/02/1991)* (Correcció d'errades: *BOE n. 43, 19/02/1991).*

Avís previ d'obres. Models de comunicació.

S'aproven els models de comunicació d'obertura prèvia o represa d'activitats d'un centre de treball i d'avís previ d'obres. *Ordre, TRE/360 de 30 d'agost de 2002 ; Conselleria de Treball i Formació (DOGC n. 3754, 05/11/2002).*

• Nova redacció de l'apartat 2 de l'article 18 relatiu a l'avís previ. *Reial decret 1109, de 24 d'agost de 2007. Ministeri de Treball i Afers Socials (BOE n. 204, 25/08/2007).*

Centres de treball. Comunicacions d'obertura

Requisits i dades de les comunicacions d'obertura prèvia o represa d'activitats d'empreses i centres de treball. *Ordre de 6 de maig de 1988, del Ministeri de Treball i Seguretat Social (BOEn. 117, 16/05/1988).*

• Modificació: Modifica l'article 2 i l'annex. *Ordre de 29 d'abril de 1999, del Ministeri de Treball i Afers Socials (BOE n. 124, 25/05/1999).*

Comitès de seguretat i salut. Registre de constitució

Es crea el registre de delegats i delegades de prevenció i el registre de comitès de seguretat i salut, i es regula el dipòsit de les comunicacions de designació de delegats i delegades de prevenció i de constitució dels comitès de seguretat i salut. *Decret 399, de 5 d'octubre de 2004; Departament de Treball i Indústria (DOGC n. 4234, 07/10/2004).*

Conveni col·lectiu general del sector de la construcció 2002-2006. Resolució de 26 de juliol de 2002 ; Ministeri de Treball i Afers Socials (BOE n. 193, 13/08/2002).

Conveni col·lectiu general del sector de la construcció (4rt)

Resolució, de l'1 d'agost de 2007 ; Ministeri de Treball i Afers Socials (BOE n. 197, 17/08/2007).

Conveni col·lectiu provincial. (Consulteu la base de dades del Centre de Documentació: <http://www.apabcn.cat/>)

Críteris ambientals i d'ecoeficiència en els edificis.

Regula l'adopció de críteris ambientals i d'ecoeficiència en els edificis. *Decret 21, de 14 de febrer de*

2006 ; Departament de la Presidència (DOGC n. 4574, 16/02/2006). (Correcció d'errades: DOGC n. 4678, 18/07/2006).

CTE. Còdi tècnic de l'edificació.

Reial decret 314, de 17 de març de 2006 ; Ministeri de l'Habitatge (BOE n. 74, 28/03/2006).
(Correcció d'errades: BOE núm. 22, 25/01/2008).

- Modificació. Reial decret 1371 de 19 d'octubre de 2007; del Ministeri de la Presidència (BOE n. 254, 23/10/2007)

Disposicions mínimes de seguretat i de salut en les obres de construcció. Disposicions mínimes de seguretat i de salut en les obres de construcció. Reial decret 1627, de 24 d'octubre de 1997, del Ministeri de la Presidència (BOE n. 256, 25/10/1997).

- Modificació: Modifica l'apartat C.5 de l'annex IV. Reial decret 2177, de 12 de novembre de 2004 ; del Ministeri de la Presidència (BOE n. 274, 13/11/2004).
- Modificació: Reial decret 604, de 19 de maig de 2006 ; del Ministeri de Treball i Afers Socials (BOE n. 127, 29/05/2006).
- Modificació: Modifica l'apartat 4 de l'article 13 i de l'apartat 2 de l'article 18. Reial decret 1109, de 24 d'agost de 2007 ; del Ministeri de Treball i Afers Socials (BOE n. 204, 25/08/2007) (Correcció d'errades: BOE 219, 12/09/2007).

Delegats i delegades de prevenció i el registre de comitès de seguretat i salut. Registre

Es crea el registre de delegats i delegades de prevenció i el registre de comitès de seguretat i salut, i es regula el dipòsit de les comunicacions de designació de delegats i delegades de prevenció i de constitució dels comitès de seguretat i salut. Decret 399, de 5 d'octubre de 2004; Departament de Treball i Indústria (DOGC n. 4234, 07/10/2004).

Distàncies reglamentàries d'obres i construccions a línies elèctriques.

S'estableix un certificat sobre compliment de les distàncies reglamentàries d'obres i construccions a línies elèctriques. Resolució de 4 de novembre de 1988, del Departament d'Indústria i Energia (DOGC n. 1075, 30/11/1988).

EPIs. Equips de protecció individual. Marcatge CE

Regulació de les condicions per a la comercialització i lliure circulació intracomunitària dels equips de protecció individual. Reial decret 1407, de 20 de novembre de 1992, del Ministeri de Relacions amb les Corts i de la Secretaria del Govern (BOE n. 311, 28/12/1992) (correcció d'errades: BOE n. 42, 24/02/1993).

- Modificació: Reial decret 159, de 3 de febrer de 1995, del Ministeri de la Presidència (BOE n. 57, 08/03/1995) (correcció d'errades: BOE n. 57, 08/03/1995).
- Modificació: Informació complementària del Reial decret 159. Resolució, de 25 d'abril de 1996; Ministeri d'Indústria i Energia (BOE n. 129, 28/05/1996).
- Modificació: Es modifica l'annex IV del Reial decret 159, que va modificar a la vegada el Reial decret 1407. Ordre, de 20 de febrer de 1997; Ministeri d'Indústria i Energia (BOE n. 56, 06/03/1997).

EPIs. Ús d'equips de protecció individual.

Disposicions mínimes de seguretat i salut relatives a la utilització pels treballadors d'equips de protecció individual. Reial decret 773, de 30 de maig de 1997, del Ministeri de la Presidència (BOE n. 140, 12/06/1997). (Correcció d'errades: BOE 171, 18/07/1997).

Equips de treball. Ús .

Disposicions mínimes de seguretat i salut per a la utilització pels treballadors dels equips de treball. Reial decret 1215, de 18 de juliol de 1997 ; Ministeri de la Presidència (BOE n. 188, 07/08/1997).

- Modificació: Nova redacció del punt 6, apartat 1 de l'annex I, on es parla de «treballs verticals». Nou apartat 4 en l'annex II, relatiu a treballs temporals en altura. Nou paràgraf a la disposició derogatòria única i disposició addicional única. Reial decret 2177, de 12 de novembre de 2004; Ministeri de la Presidència (BOE, 13/11/2004).

Estatut dels treballadors.

Text refós de la llei de l'estatut dels treballadors. Reial decret-Legislatiu 1, de 24 de març de 1995, del Ministeri de Treball i Seguretat Social (BOE 29/03/1995).

Explosius. Reglament.

Reglament d'explosius. *Reial decret 230, de 16 de febrer de 1998, del Ministeri de la Presidència (BOE n. 61, 12/03/1998).*
Modificació: *Reial decret 277, de l'11 de març de 2005, Ministeri de la Presidència (BOE, 12/03/2005).*

Explosius voladures especials.

Modificació de la instrucció tècnica complementària 10.3.01 "Explosius voladures especials" del capítol X "Explosius" del Reglament general de normes bàsiques de Seguretat Minera. *Ordre de 29 de juliol de 1994, del Ministeri d'Indústria i Energia (BOE n. 195, 16/08/1994) (correcció d'errades: BOE n. 260, 31/10/1994).*

Grues mòbils autopropulsades usades.

Instrucció tècnica complementària ITC-MIE-AEM4 del Reglament d'aparells d'elevació i manteniment, relativa a "grues mòbils autopropulsades usades". *Reial decret 837, de 27 de juliol de 2003; Ministeri de Ciència i Tecnologia (BOE, 17/07/2003).*

Grues torre per a obres o altres aplicacions.

Nova instrucció Tècnica Complementària MIE-AEM-2 del Reglament d'aparells d'elevació i manteniment, relativa a grues torre per a obres o altres aplicacions. *Reial decret 836, de 27 de Juny de 2003 ; Ministeri d'Indústria i Energia (BOE n. 170, 17/07/2003) (Correcció d'errades: BOE n. 20, 23/01/2004)*

Infraccions i sancions en l'ordre social.

Text refós de la llei sobre infraccions i sancions en l'ordre social. *Reial decret legislatiu 5, de 4 d'agost de 2000 ; Ministeri de Treball i Afers Socials (BOE n. 189, 08/08/2000) (Correcció d'errades: BOE n. 228 / 22/09/2000).*

- Modificació: Modifica els articles 2, 5, 12, 13, 19, 39, 42, 50, 52 i 53. *Llei 54, de 12 de desembre de 2003; Prefectura de l'Estat (BOE, 13/12/2003).*
- Modificació: Modifica els articles 8, 11, 12 i 13. *Llei 32 de 18 d'octubre de 2006; Prefectura de l'Estat (BOE, 19/10/2006).*

Llibre de visites de la Inspecció de treball i seguretat social.

Resolució, de 11 d'abril de 2006 ; Ministeri de Treball i Afers Socials (BOE n. 93, 19/04/2006) (Correcció d'errades: BOE n. 99. 26/04/2006).

Es dona publicitat a la versió catalana i castellana del Llibre de visites de la inspecció de treball i seguretat social. *Resolució TRI 1627, de 18 de maig de 2006 ; Departament de Treball i Indústria (DOGC n. 4641, 25/05/2006) (Correcció d'errades: DOGC n. 4644, 30/05/2006).*

Llibre d'incidències.

S'aprova el model del Llibre d'incidències en obres de construcció. *Ordre de 12 de gener de 1998, del Departament de Treball (DOGC n. 2565, 27/01/1998)*

Nova redacció de l'apartat 4 de l'article 13 relatiu al Llibre d'incidències. *Reial decret 1109, de 24 d'agost de 2007. Ministeri de Treball i Afers Socials (BOE n. 204, 25/08/2007).*

Manipulació manual de càrregues que comporti riscos.

Disposicions mínimes de seguretat i salut relatives a la manipulació manual de càrregues que comporti riscos, en particular dorsolumbars, per als treballadors. *Reial decret 487, de 14 d'abril de 1997, del Ministeri de Treball i Afers Socials (BOE n. 97, 23/04/1997).*

Màquines. Marcatge CE. Aproximació de la legislació dels estats de la UE. Disposicions d'aplicació de la Directiva del Consell 89-392-CEE, relativa a l'aproximació de les legislacions dels estats membres sobre màquines. *Reial decret 1435, de 27 de novembre de 1992, del Ministeri de Relacions amb les Corts i de la Secretaria del Govern (BOE n. 297, 11/12/1995).*

- Modificació: *Reial decret 56, de 20 de gener de 1995 (BOE n. 33, 08/02/1995).*
- Modificació: Relació de normes harmonitzades en l'àmbit del Reial decret. *Resolució de 5 de juliol de 1999; Ministeri d'Indústria i Energia (BOE, 18/08/1999).*

Màquines. Emissions sonores.

Emissions sonores en l'entorn degudes a determinades màquines d'ús a l'aire lliure. *Reial decret 212, de 22 de febrer de 2002 ; Ministeri de la Presidència (BOE n. 52, 01/03/2002).*

Modificació: *Reial decret 524/2006, de 28 d'abril, del Ministeri de la Presidència (BOE n. 106, 04/05/2006).*

Marcatge CE. EPIs Equips de protecció individual

Regulació de les condicions per a la comercialització i lliure circulació intracomunitària dels equips de protecció individual. *Reial decret 1407, de 20 de novembre de 1992, del Ministeri de Relacions amb les Corts i de la Secretaria del Govern (BOE n. 311, 28/12/1992) (correcció d'errades: BOE n. 42, 24/02/1993).*

- Modificació: Reial decret 159, de 3 de febrer de 1995, del Ministeri de la Presidència (BOE n. 57, 08/03/1995) (correcció d'errades: BOE n. 57, 08/03/1995).
- Modificació: Informació complementària del Reial decret 159. *Resolució, de 25 d'abril de 1996; Ministeri d'Indústria i Energia (BOE n. 129, 28/05/1996).*
- Modificació: Es modifica l'annex IV del Reial decret 159, que va modificar a la vegada el Reial decret 1407. *Ordre, de 20 de febrer de 1997; Ministeri d'Indústria i Energia (BOE n. 56, 06/03/1997).*

Marcatge CE. Màquines

Disposicions d'aplicació de la Directiva del Consell 89-392-CEE, relativa a l'aproximació de les legislacions dels estats membres sobre màquines. *Reial decret 1435, de 27 de novembre de 1992, del Ministeri de Relacions amb les Corts i de la Secretaria del Govern (BOE n. 297, 11/12/1995).*

- Modificació: *Reial decret 56, de 20 de gener de 1995 (BOE n. 33, 08/02/1995).*
- Modificació: Relació de normes harmonitzades en l'àmbit del Reial decret. *Resolució de 5 de juliol de 1999; Ministeri d'Indústria i Energia (BOE, 18/08/1999).*

Obertura prèvia o represa d'activitats d'un centre de treball i d'avís previ d'obres. Models de comunicació.

S'aproven els models de comunicació d'obertura prèvia o represa d'activitats d'un centre de treball i d'avís previ d'obres. *Ordre, TRE/360 de 30 d'agost de 2002 ; Conselleria de Treball i Formació (DOGC n. 3754, 05/11/2002).*

Obra Pública

Llei 3, de 4 de juliol de 2007; Departament de la Presidència (DOGC / 06/07/2007). Ha entrat en vigor el 06/01/2008.

Prevenió de riscos laborals.

Llei 31, de 8 de novembre de 1995 de la Prefectura de l'Estat (BOE n. 269, 10/11/1995).

- Modificació: *Llei 50, de 30 de desembre de 1998, sobre mesures fiscals, administratives i de l'ordre social (BOE n. 313, 31/12/1998).*
- Modificació: Modifica algunes parts de la Llei 31/1995: els articles 9, 14, 23, 24, 31, s'afegeix l'article 32bis, 39, 43 i hi afegeix noves disposicions addicionals. *Llei 54 de reforma del marc normatiu de la prevenció de riscos laborals, de 12 de desembre de 2003 de la Prefectura de l'Estat (BOE n. 298, 13/12/2003).*
- Modificació: Es desenvolupa l'article 24 de la Llei 31/1995, de 8 de novembre, en matèria de coordinació d'activitats empresarials. *Reial decret 171, de 30 de gener de 2004 ; Prefectura de l'Estat (BOE n. 27, 31/01/2004).*

Risc elèctric.

Disposicions mínimes per a la protecció de la salut i seguretat dels treballadors davant el risc elèctric. *Reial decret 614, de 21 de maig de 2001 ; Ministeri de la Presidència (BOE n. 148, 21/06/2001).*

Seguretat i salut en els llocs de treball.

Disposicions mínimes de seguretat i salut en els llocs de treball. *Reial decret 486, de 14 d'abril de 1997, del Ministeri de Treball i Afers Socials (BOE n. 97, 23/04/1997).*

- Modificació: Annex I. lletra A)9. *Reial decret 2177, de 12 de novembre, del Ministeri de la Presidència (BOE 274, 13/11/2004).*

Senyalització de seguretat i salut en el treball.

Disposicions mínimes en matèria de senyalització de seguretat i salut en el treball. *Reial decret 485, de 14 d'abril de 1997, del Ministeri de Treball i Afers Socials (BOE n. 97, 23/04/1997).*

Serveis de prevenció. Reglament

Reial decret 39, de 17 de gener de 1997, del Ministeri de Treball i Afers Socials (BOE n. 27, 31/01/1997). *Ordre de 27 de Juny de 1997 ; Ministeri de Treball i Afers Socials (BOE n. 159, 04/07/1997)*

- Modificació: *Reial decret 780, de 30 de abril de 1998, del Ministeri de Treball i Afers Socials (BOE*

n. 104, 01/05/1998).

- Modificació: Afegeix un segon paràgraf a l'article 22. *Reial decret 688, de 10 de juny de 2005 ; Ministeri de Treball i Afers Socials (BOE 139, 11/06/2005)*
- Modificació: modifica els articles 1, 2, 7, 16, 19, 20, 21, 22bis, 29, 30, 31, 31bis, 32, 33bis i 35 i afegeix les disposicions addicionals 10a, 11a i 12a. del Reial decret 39. *Reial decret 604, de 19 de maig de 2006, del Ministeri de Treball i Afers Socials (BOE n. 127, 29/05/2006).*

Soroll. Riscos relacionats amb l'exposició.

Protecció de la salut i la seguretat dels treballadors contra los riscos relacionats amb l'exposició al soroll. *Reial decret 286, de 10 de març de 2006 ; Ministeri de la Presidència (BOE n. 60, 11/03/2006)* .(Correcció d'errades: *BOE 62 , BOE n.71, 14/03/2006*).

Subcontractació en el sector de la construcció.

Llei 32 de 18 d'octubre de 2006; Prefectura de l'Estat (BOE, 19/10/2006).

Es desenvolupa la Llei 32/2006 reguladora de la subcontractació en el sector de la construcció *Reial decret 1109, de 24 d'agost de 2007, que desenvolupa la Llei 32/2006, del Ministeri de Treball i Afers Socials (BOE n. 204, 25/08/2007).*(Correcció d'errades: *BOE n. 219, 12/09/2007*).

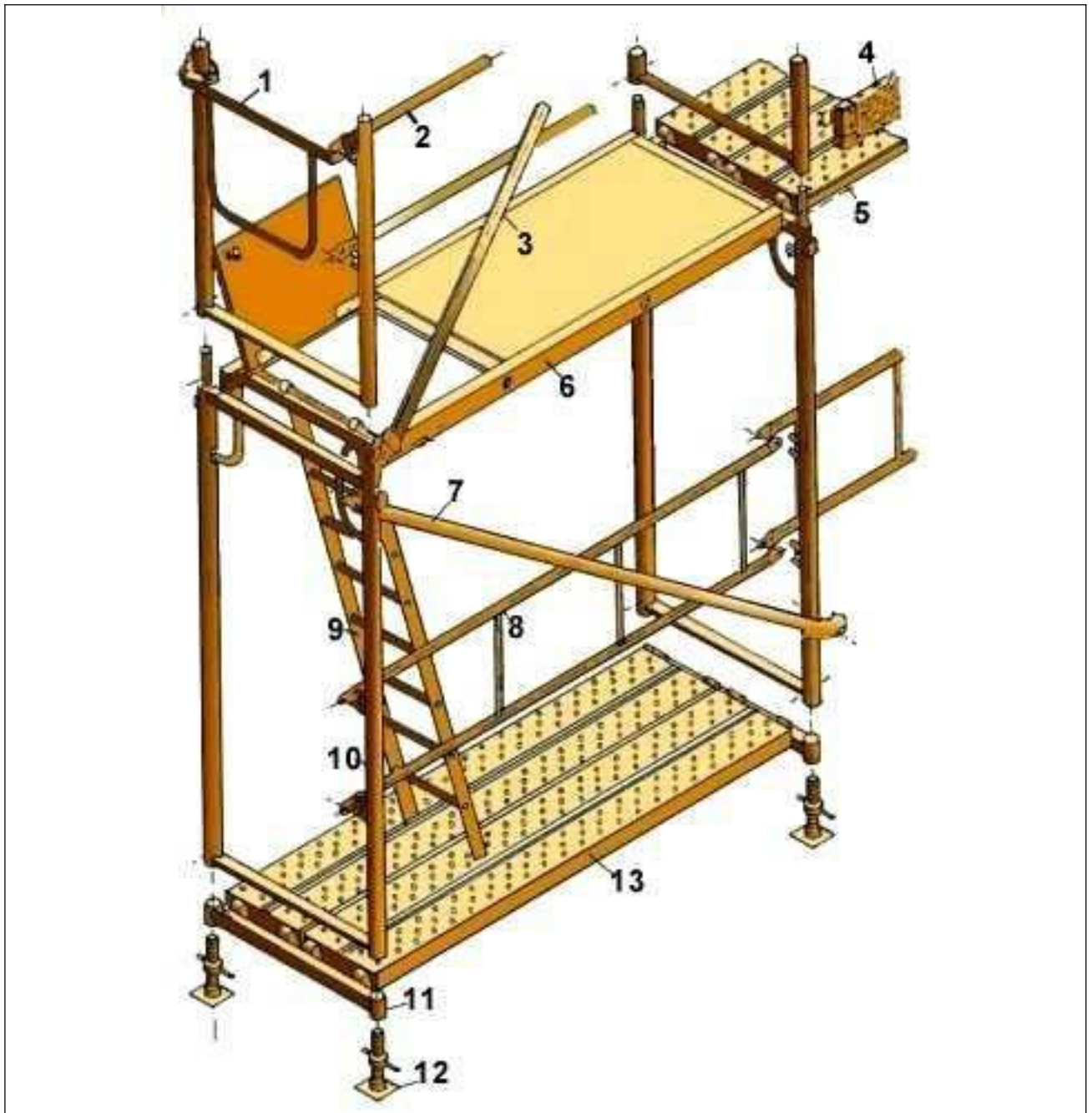
Treball temporal. Seguretat i salut en el treball en l'àmbit d'aquest tipus d'empreses.

Disposicions mínimes de seguretat i salut en el treball en l'àmbit de les empreses de treball temporal. *Reial decret 216, de 5 de febrer de 1999, del Ministeri de Treball i Afers Socials (BOE n. 47, 24/02/1999).*

Vibracions mecàniques. Riscos derivats de l'exposició.

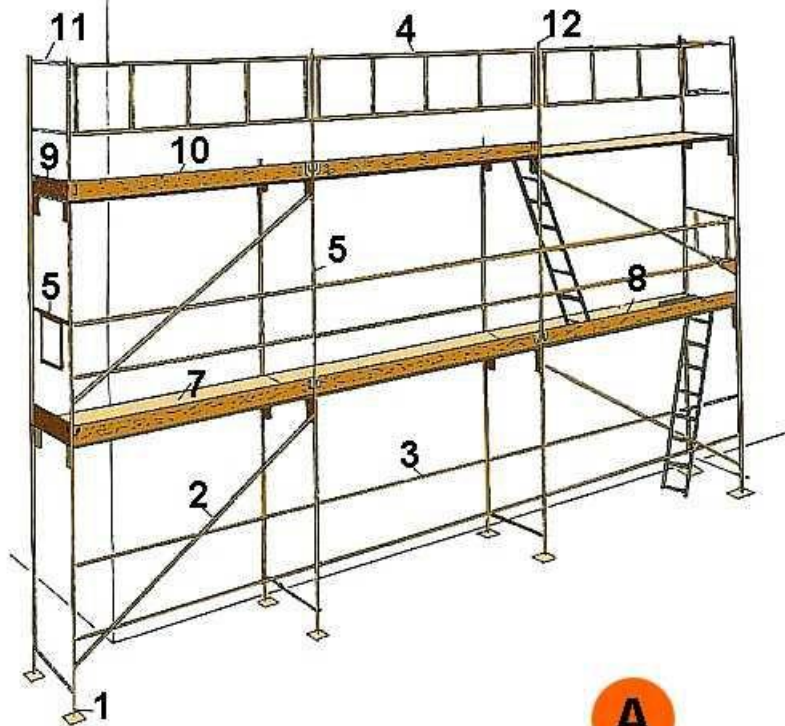
Protecció de la salut i la seguretat dels treballadors davant als riscos derivats o que puguin derivar-se de l'exposició a vibracions mecàniques. *Reial decret 1311, de 4 de novembre de 2005; Ministeri de Treball i Afers Socials (BOE n. 265, 05/11/2005).*

Sortides de façana Perspectiva



1. Barana de cantonada
2. Travesser
3. Diagonal de punt fix
4. Sòcol
5. Passador
6. Plataforma amb trapa
7. Diagonal amb brida
8. Barana
9. Escala d'alumini
10. Marc
11. Suport d'iniciació
12. Placa
13. Plataforma metàl·lica

Bastides de façana Details



A



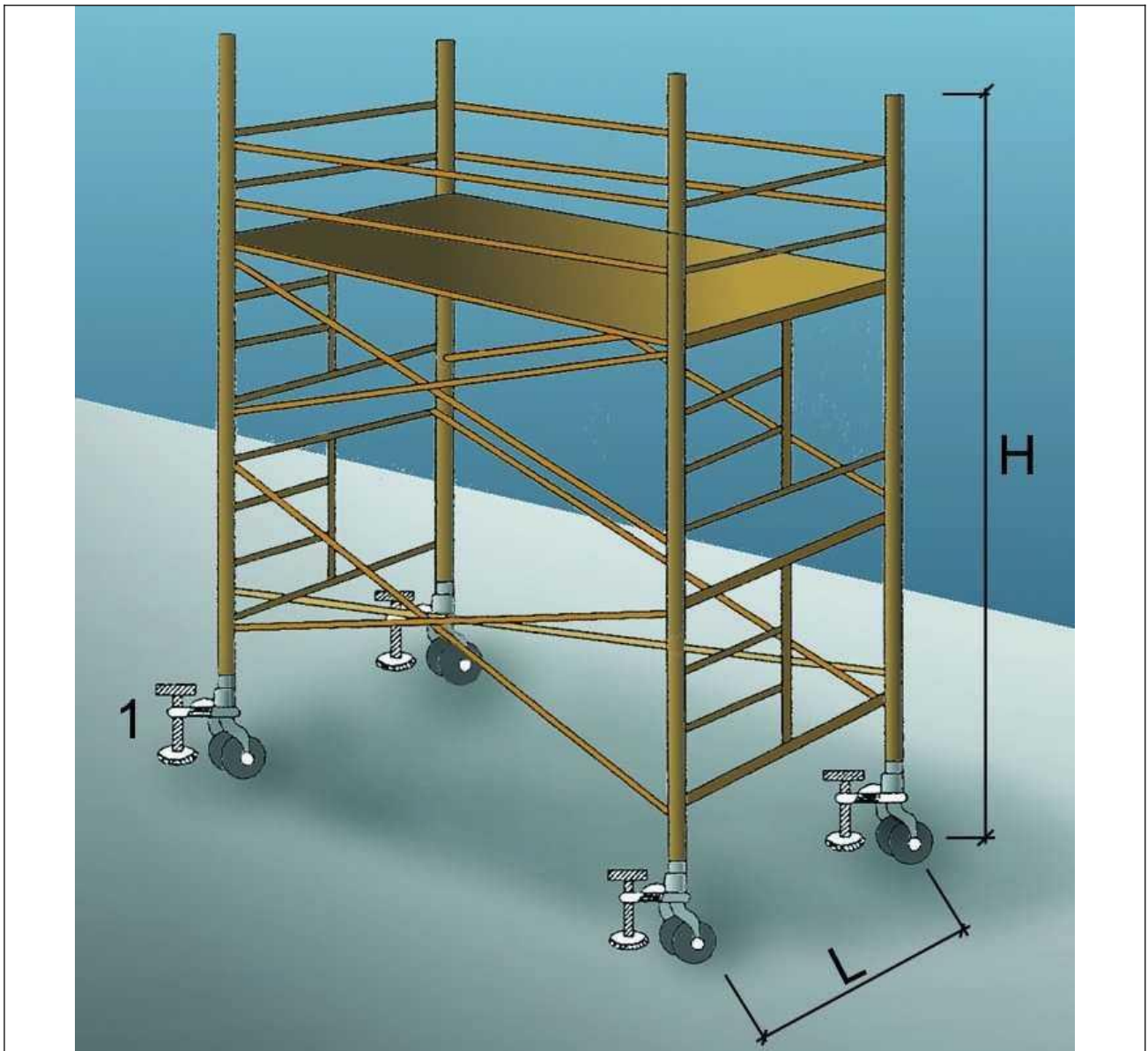
B

A. PERSPECTIVA

- Placa
- Diagonal
- Travesser
- Barana
- Barana de cantonada
- Marc
- Plataforma
- Plataforma amb trapa
- Entornapeu
- Entornapeu
- Suplement barana
- Peu de barana

B. DETALL

Metàl·liques sobre rodes Perspectiva



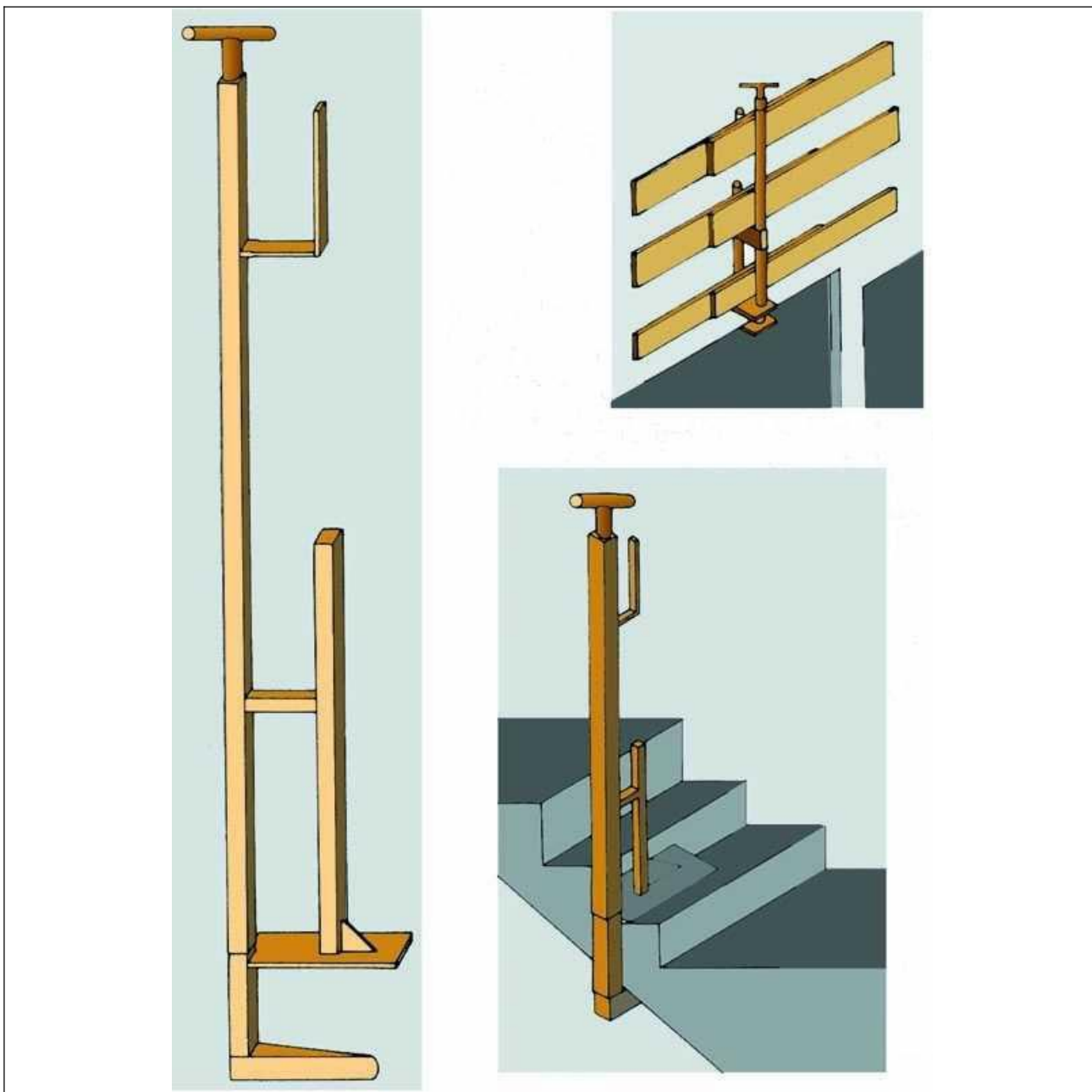
1. Suplement telescòpic opcional

$L = 1 / 5 H$ quan H sigui menor de 7,5 mts.

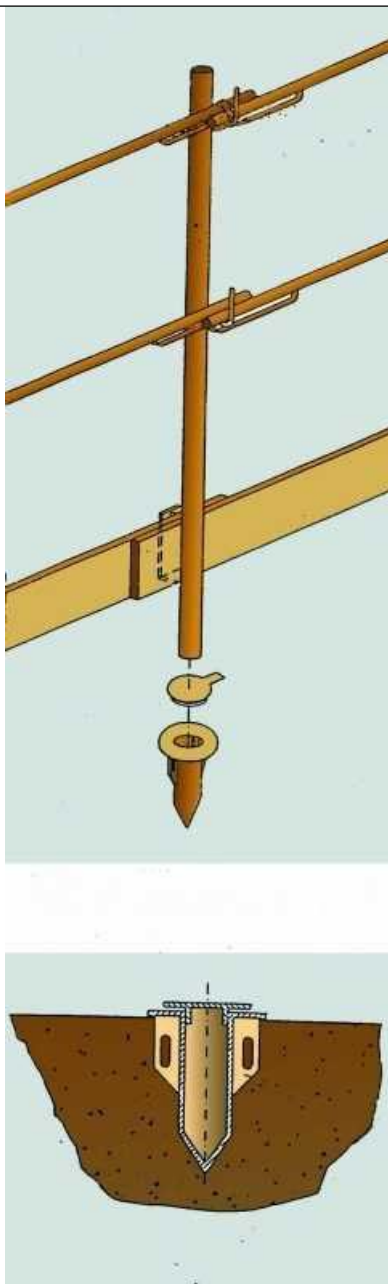
$L = 1 / 4 H$ quan H sigui superior de 7,5 mts.

OBSERVACIONS: En els castellets de bastides mòbils les rodes disposaran d'enclavaments(mordasses o passadors de fixació).

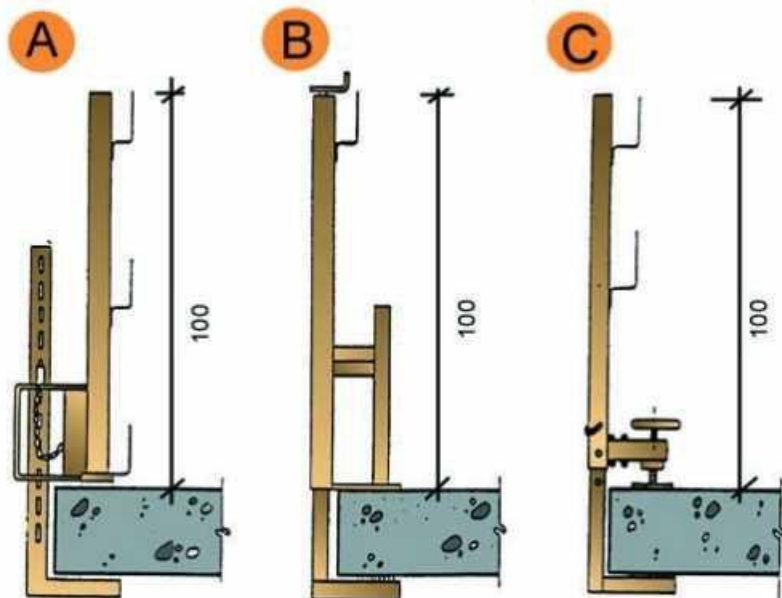
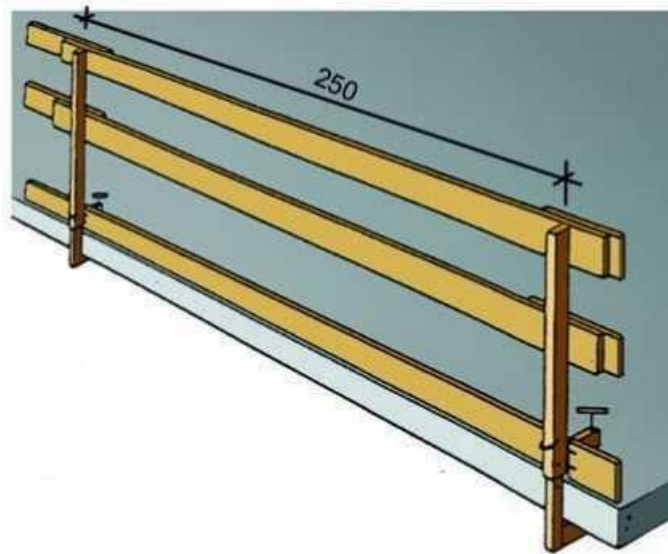
**Baranes de seguretat
Amb sergent 1**



**Baranes de seguretat
Empotrat en forjat**

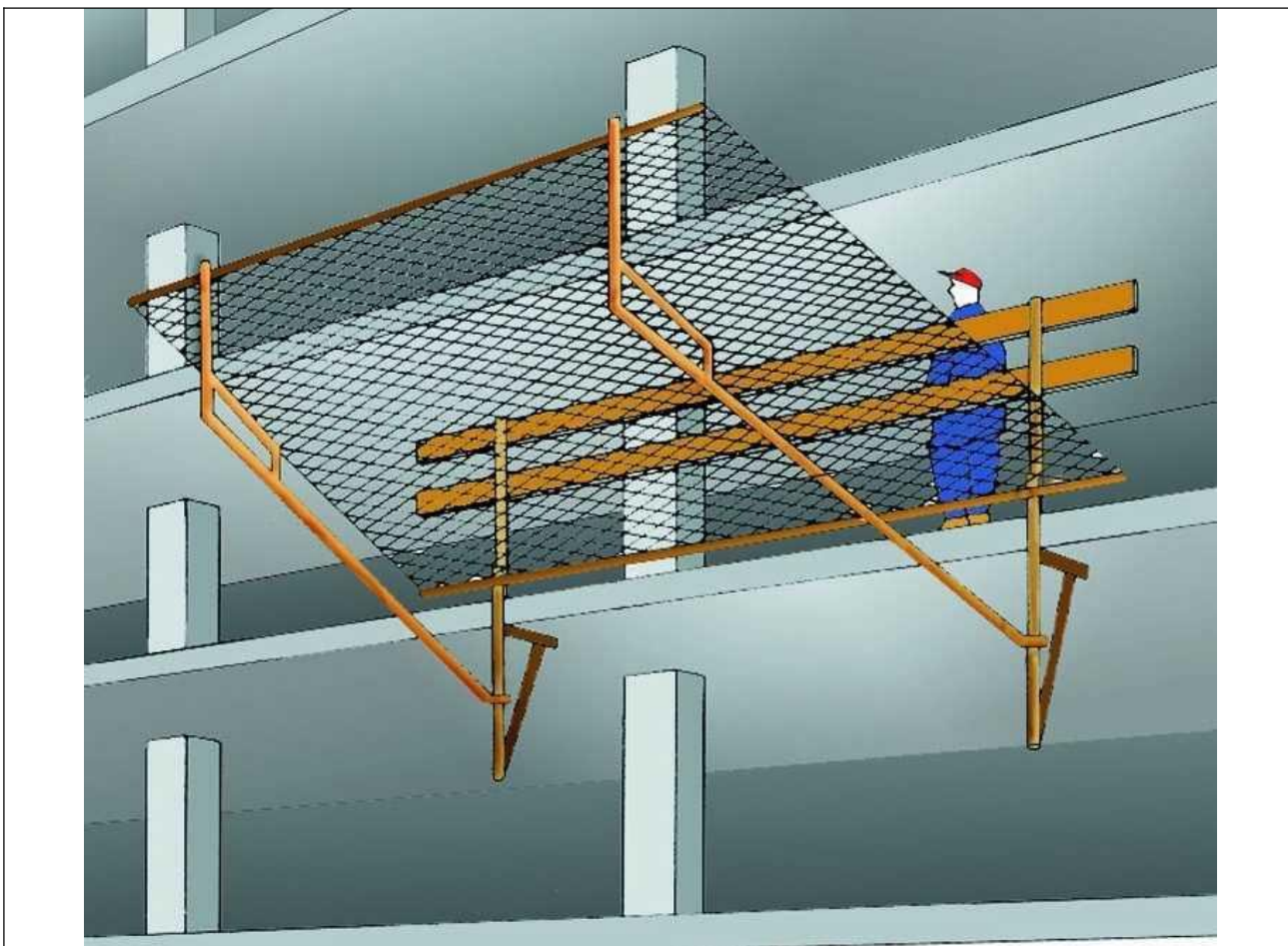


Baranes de seguretat Amb sergent 2



- A. Tipus 1
- B. Tipus 2
- C. Tipus 3

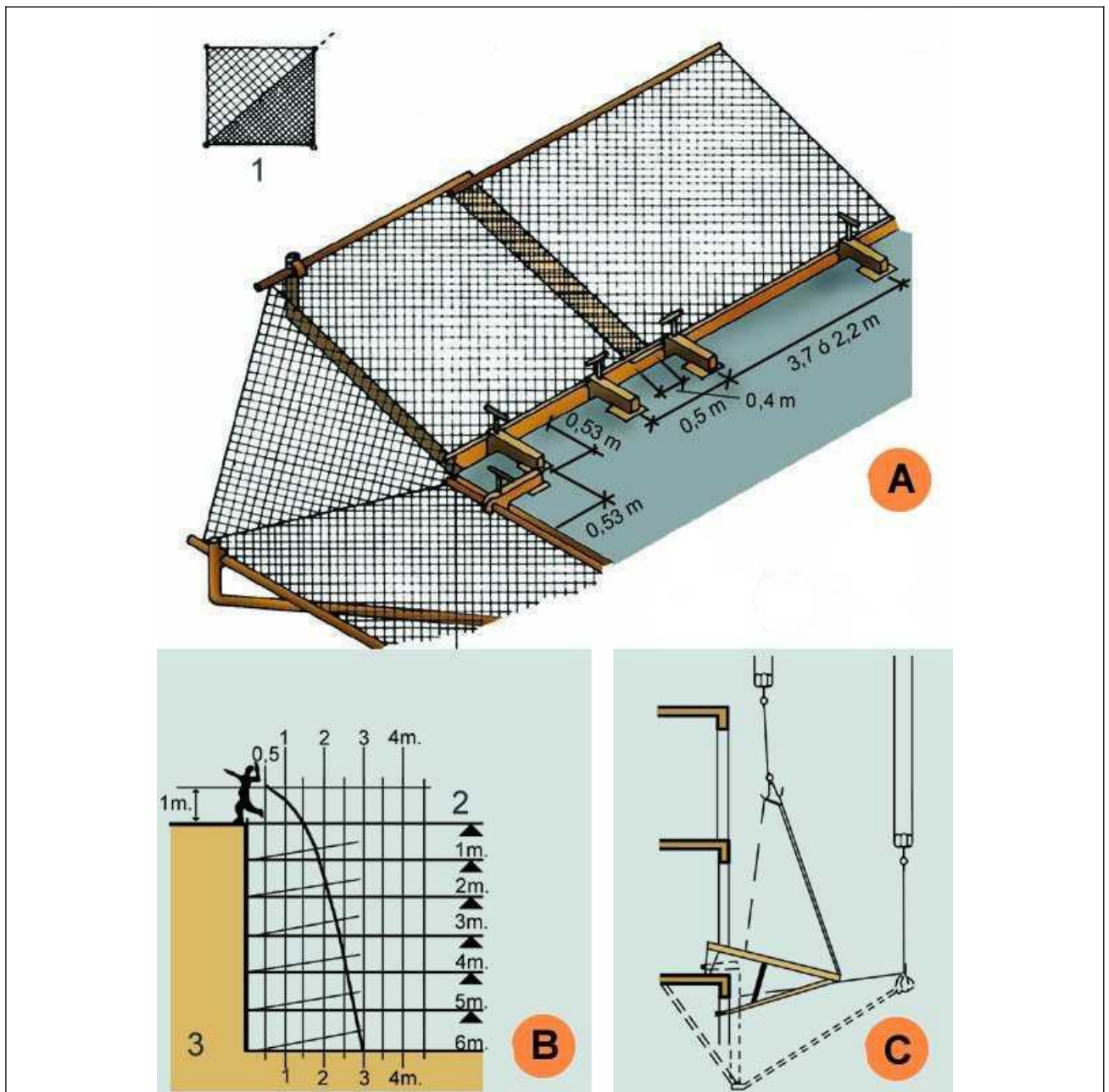
Xarxes Horitzontals Amb mènsula amb sergent



Subjectada mitjançant mènsules amb sergent.

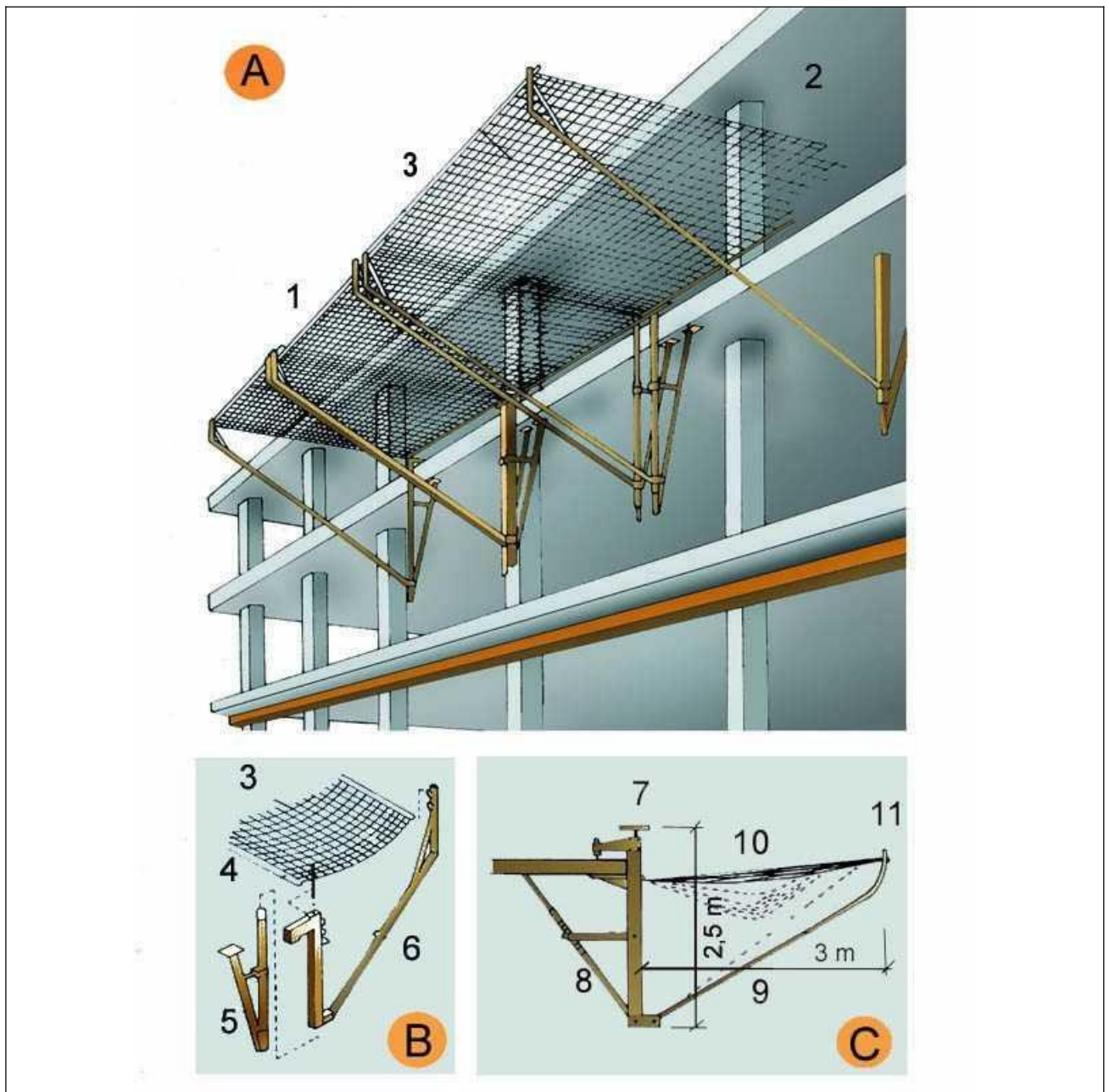
Xarxes Horitzontals

Detall 1



- A. MUNTATGE DE XARXA EN ANGLE.
 B. GRÀFICA SUPERFÍCIE DE RECEPCIÓ.
 C. DESMUNTATGE I ELEVACIÓ DEL SALVACAIGUDES.
1. Doblegat per la diagonal de la xarxa. Corda de poliamida $d = 12 \text{ mm}$. (Reforç).
 2. Pis de treball.
 3. Velocitat caiguda 12 m/s .

Xarxes Horitzontals Detall 2



A. ESQUEMA

1. Marc metàl·lic
2. Corda perimetral poliamida de $d = 12$ mm. mínim
3. Xarxa de poliamida de malla 100 mm. màxim i corda $d = 4$ mm mínim.

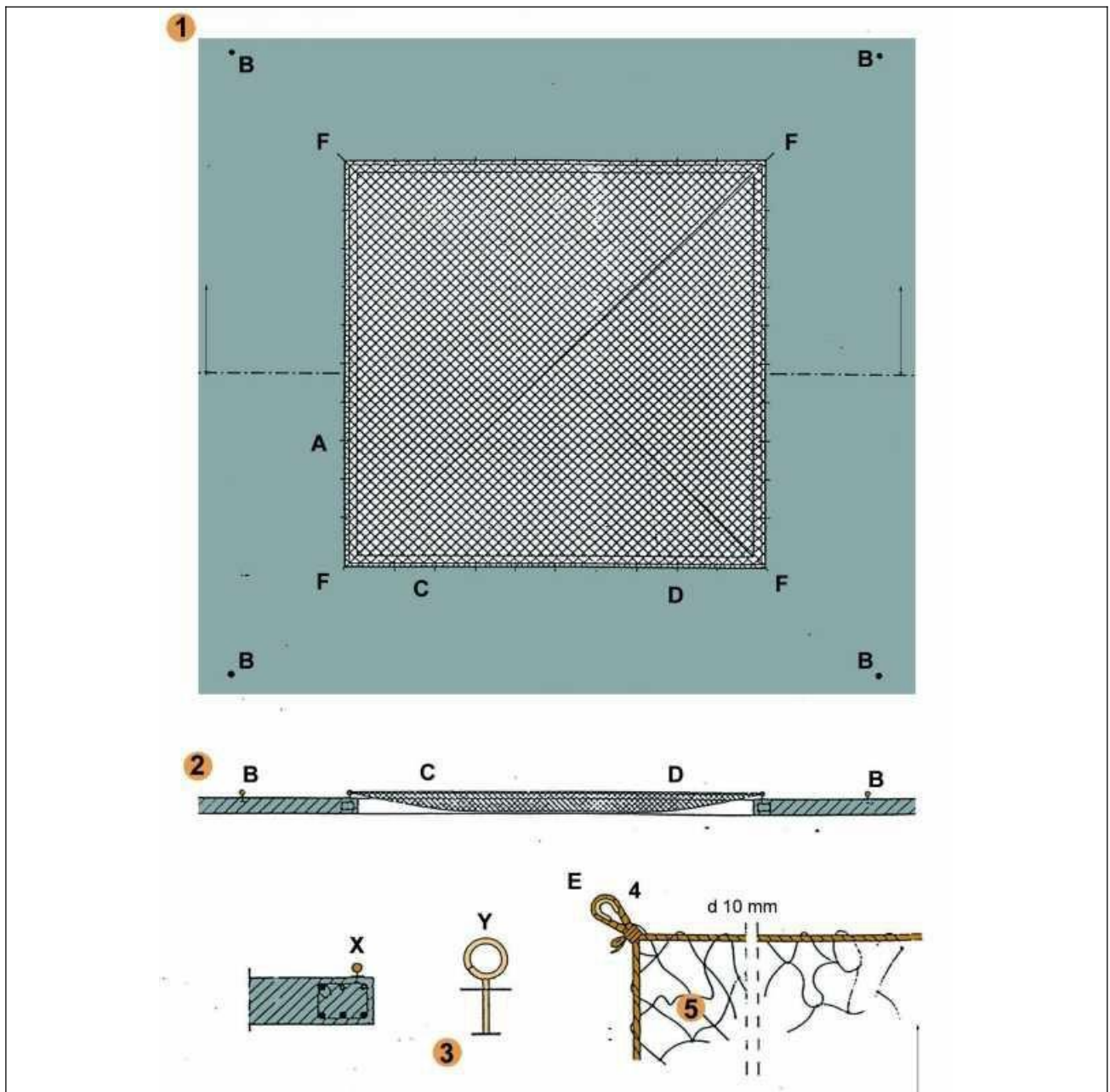
B. ESPECEJAMENT

- Xarxa
- Tirant xarxa
- Suport
- Braç abatible

C. MÒDUL ANTICAIGUDES

- Element de fixació
- Tornapunta telescòpic
- Ménsula
- Xarxa
- Marc

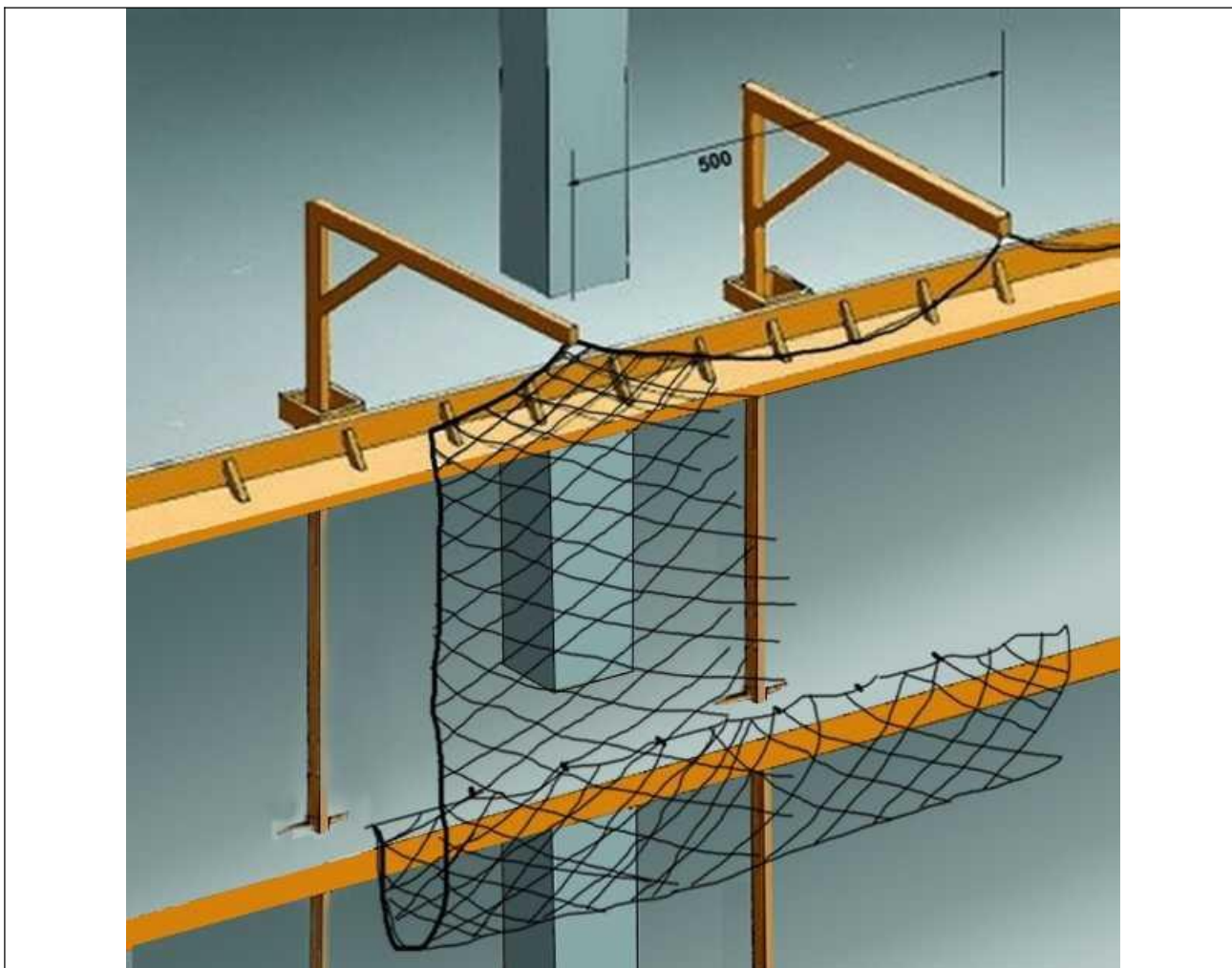
Xarxes Horitzontals Subjectada mitjançant ganxos al forjat



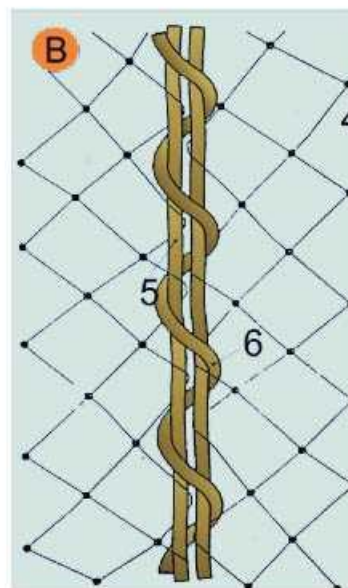
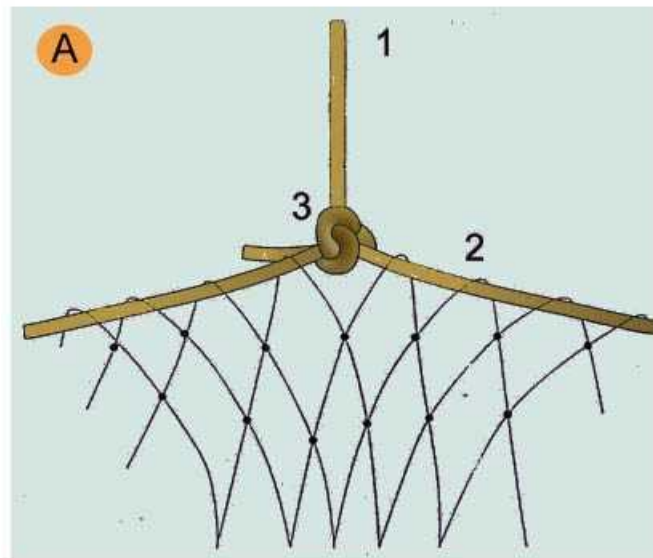
FORAT 5,00 x 5,00 m. XARXA NY/4 L75

- A - Ganxo de subjecció col·locat cada 0,50 m. per a subjecció de xarxa.
- B - Ganxo de subjecció col·locat a 2 m. per a amarratge de cinturons de seguretat, durant muntatge i retirada de la xarxa.
- C - Corda 10 mm. per a amarratge de xarxa als ganxos de subjecció de xarxes.
- D - Pany de xarxa NY/4 L75 dimensionat en funció del forat (5 x 5 m.).
- E - Llas amb protecció.
- F - Ancoratges principals de la xarxa.

**Xarxes verticals subjectades mitjançant pals tipus forca
Col·locació amb caixetí passant**



Xarxes verticals subjectades mitjançant pals tipus forca Detalls suspensió i cosit



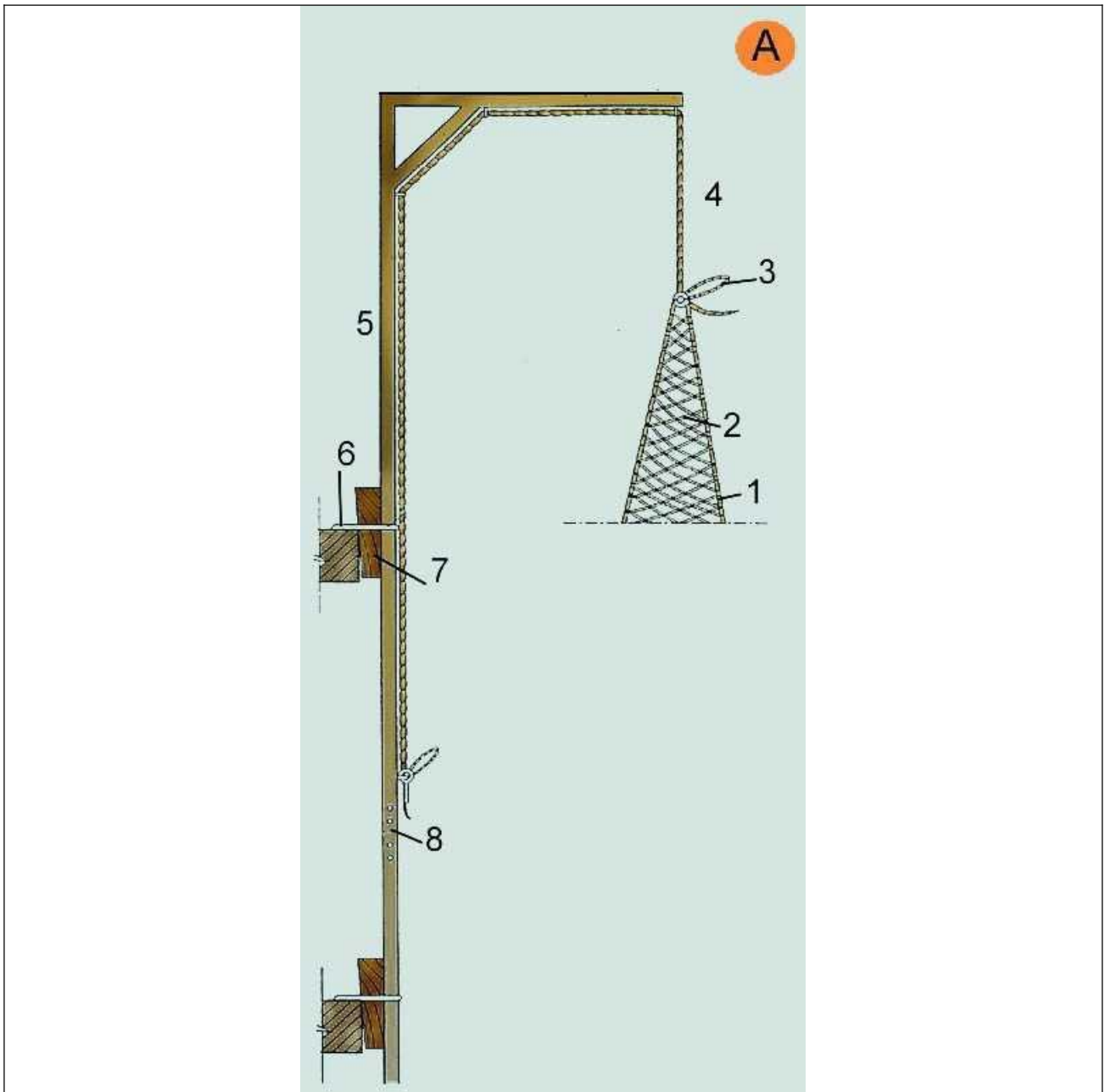
A. SUSPENSÍO DE XARXES DESDE LES FORQUES

- Corda poliamida de $d = 10$ mm. penjant de xarxa desde forca.
- Corda poliamida de $d = 10$ mm. perimetral a la xarxa per a penjar.
- Amarratge amb nus mariner.

B. COSIT DE PANYS DE XARXA SOBRE FORCA

- (28) Malla de 10×10 cm: lligada amb corda de poliamida 4 mm.
- (29) Corda de poliamida 10 mm. perimetral a la red.
- (30) Corda de poliamida 6 mm./Cosit de pany de xarxa.

Xarxes verticals subjectades mitjançant pals tipus forca Col·locació amb anella en cantell al forjat

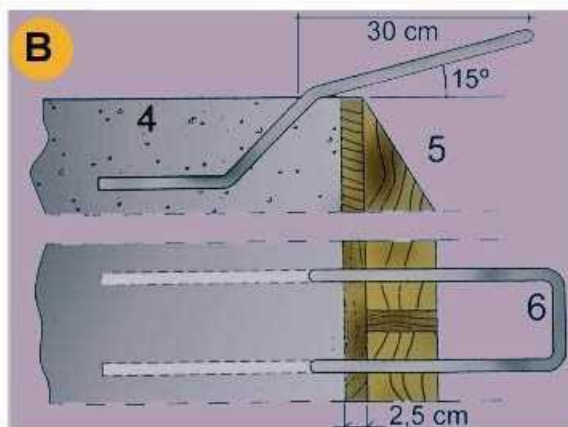
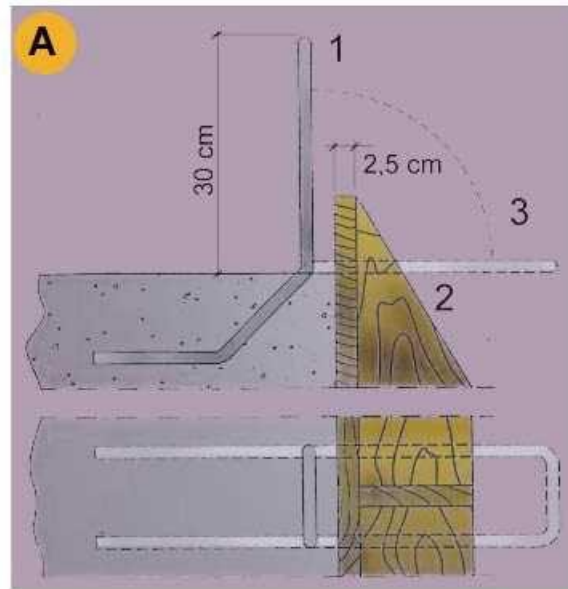


A. FORCA SIMPLE.

1. Corda perimetral trenada a la malla
2. Malla lligada en poliamida trenada en rombe. NY/4 L100
3. Llaç de mariner
4. Corda de poliamida $d = 10$ mm.
5. Secció $80 \times 40 \times 1,5$ mm.
6. Ancoratge
7. Falca d'immobilització
8. Enllaç encadellat.

Xarxes verticals subjectades mitjançant pals tipus forca

Detall d'anella de subjectió



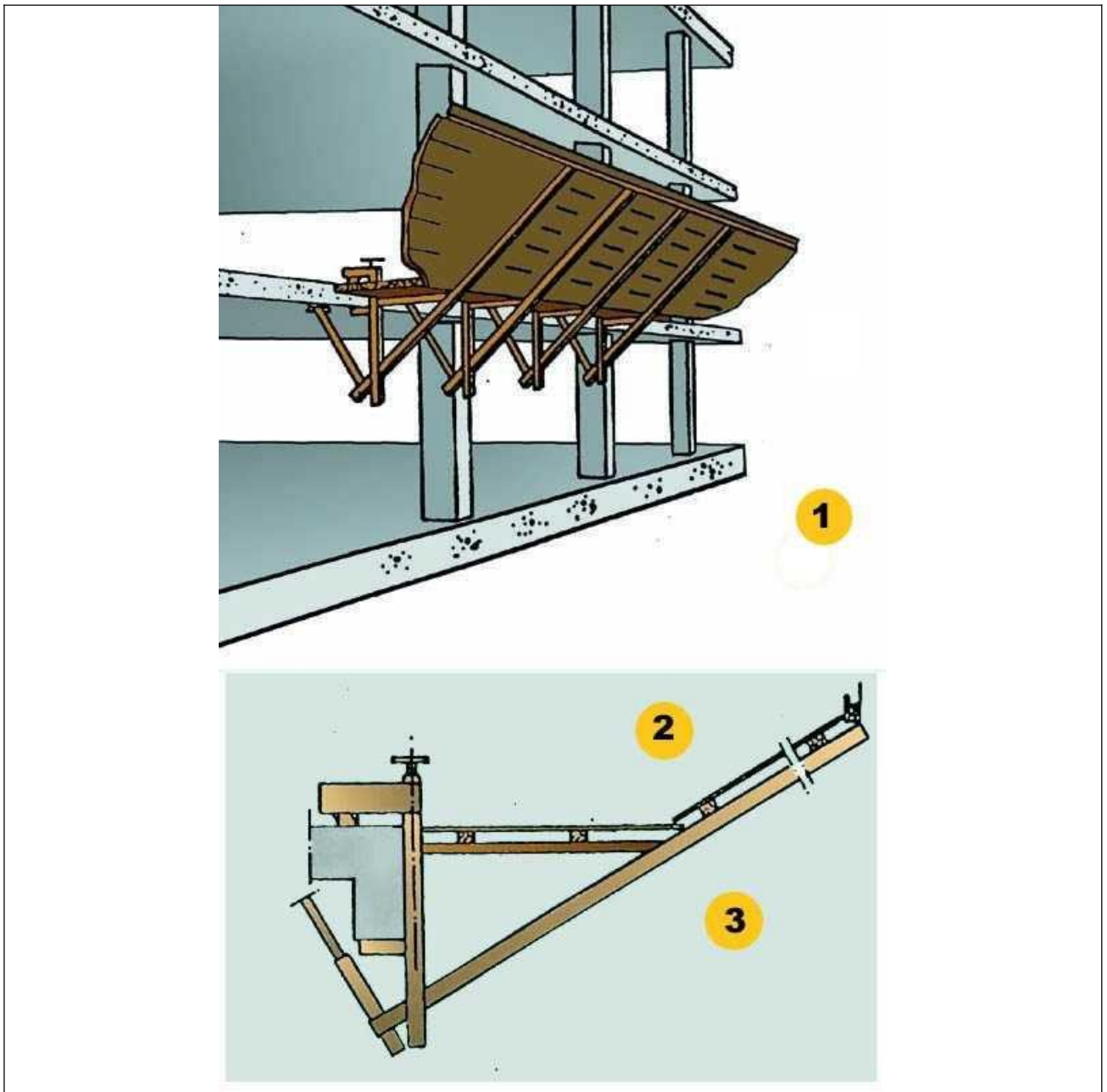
A. PER ANCLATGE DE LES FORQUES DE SUSTENTACIÓ DE XARXES

- 1 d 16 mm. unit a la armadura del cercol
- 2 Encofrat de bora
- 3 Doblegat posterior per a enfilat la forca

B. PER ANCORATGE DE LES FORQUES DE SUSTENTACIÓ DE XARXES

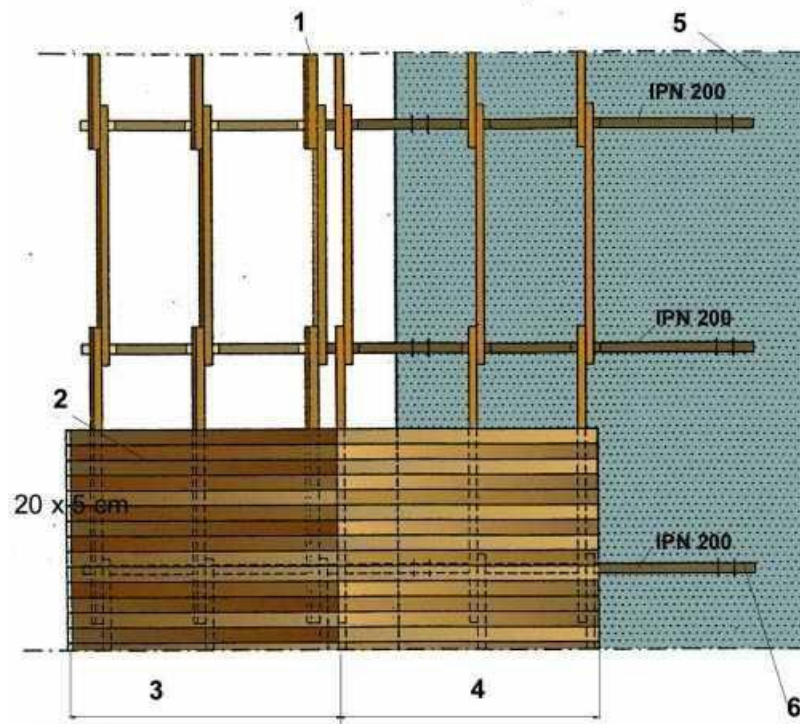
- Sostre o llosa
- Encofrat de bora.
- d 16 mm unit a l'armat del cercol.

Marquesines De fusta amb sergent

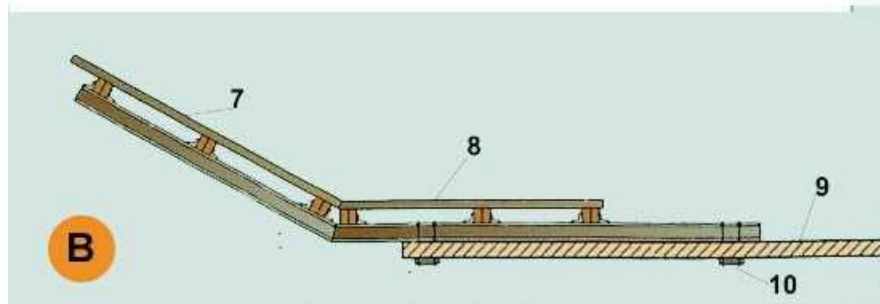


1. La longitud del voladís serà de 2.50 m.
2. Es recomana una separació entre mordassa de 2 m. màxim.
Els panys de taules es muntaran saltejats solapant unes amb altres.
3. Vista lateral

Marquesines De fusta amb perfils metàl·lics



A



B

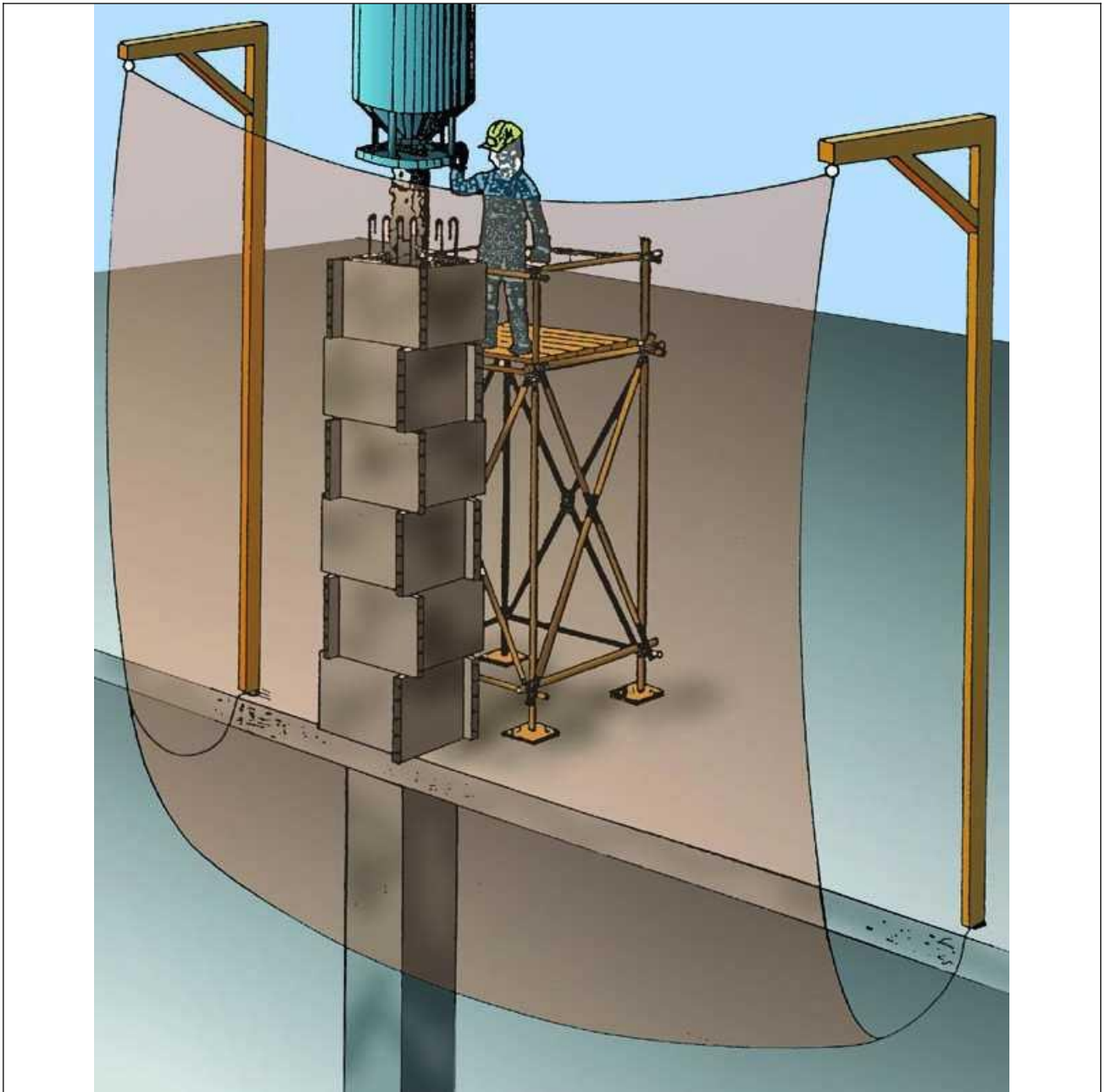
A. PLANTA

1. Bigues de fusta 20 x 9 cm.
2. Entaulonat clavat
3. Tram inclinat 30
4. Tram horitzontal
5. Sostre o llosa
6. Tirant d'ancoratge al forjat

B. SECCIÓ

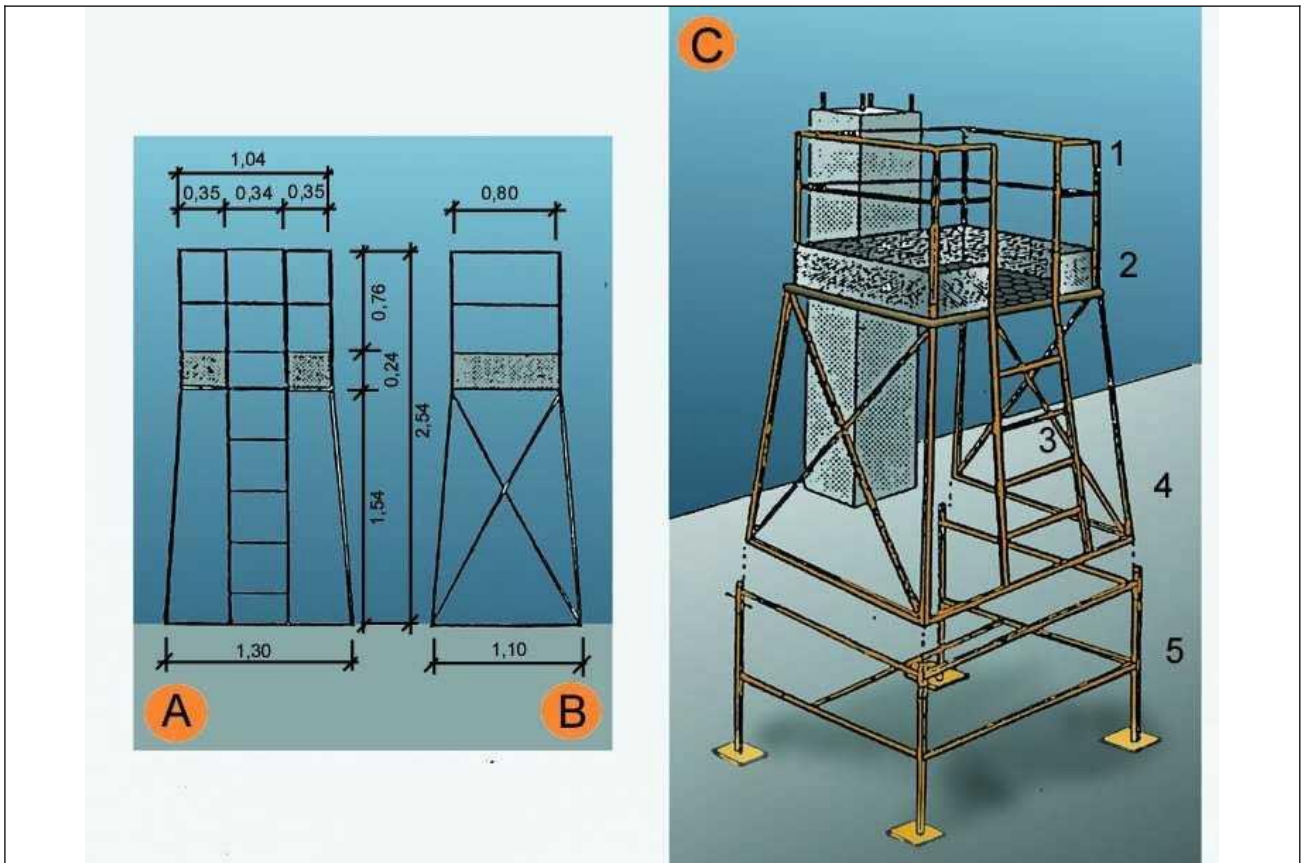
7. Entaulonat per clavat
8. Angulars soldats per a immobilització dels taulons biga.
9. Sostre o llosa
10. Tirant d'ancoratge al forjat

Torretes de formigonat
Perspectiva



PERSPECTIVA

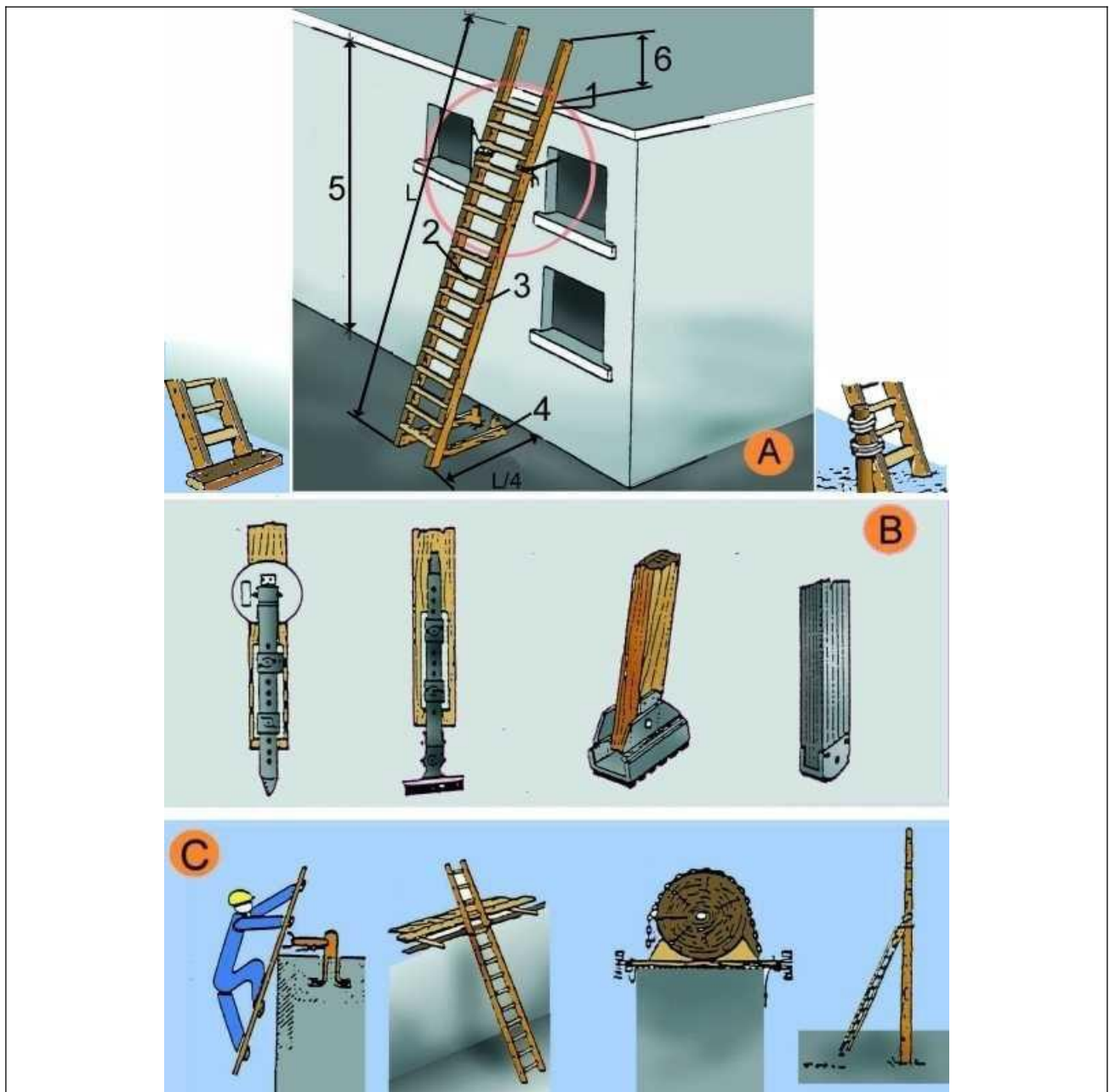
Torretes de formigonat Details



- 1 ALÇAT
- 2 PERFIL
- 3 CONJUNTO

- 3.1 Barana
- 3.2 Entornapeu
- 3.3 Escala
- 3.4 Executat amb perfils metàl·lics
- 3.5 Suplement opcional (telescòpic)

Escales de mà Details



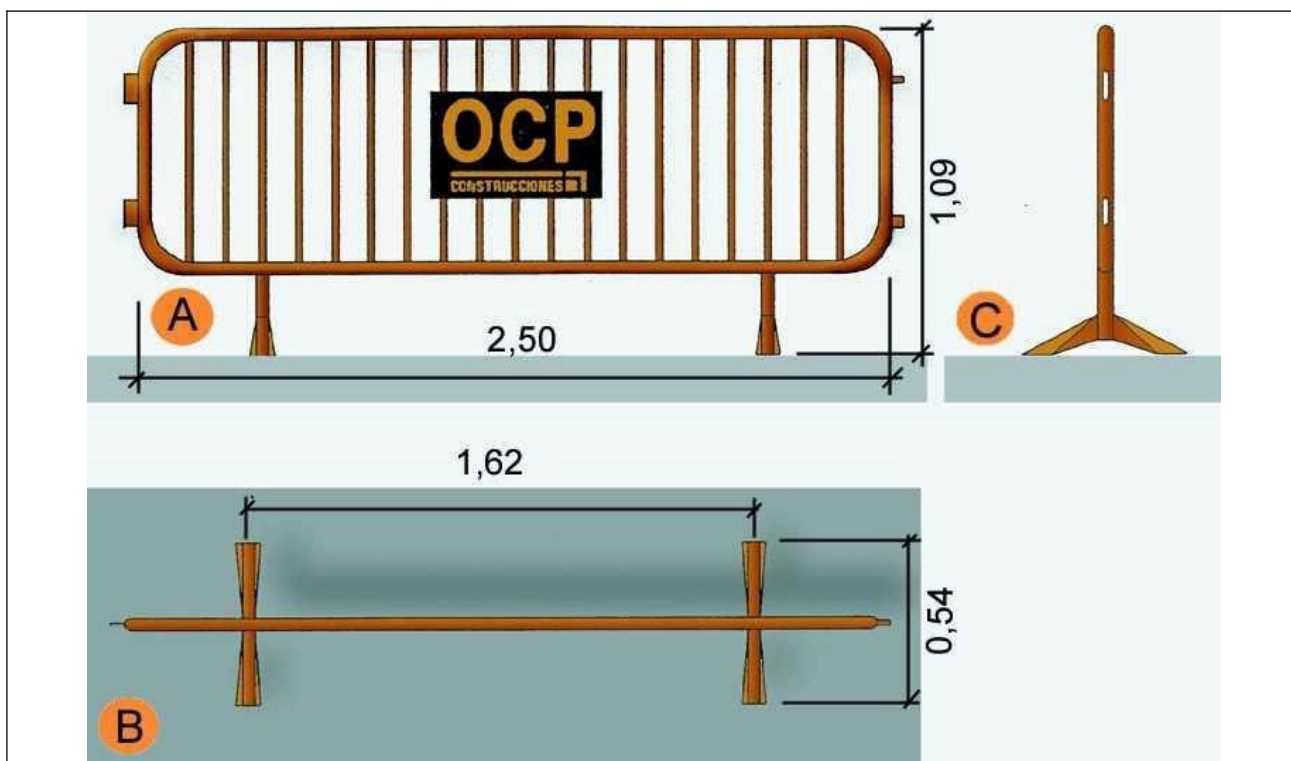
A. ESCALES DE MÀ

1. Punt de recolzament
2. Esclaons engalavernats
3. Travesser d'una sola peça
4. Base
5. Fins a 5 m. màxim per escales simples
Fins a 7 m. per escales reforçades
6. Mínim 1 m.

(28) MECANISMES
ANTILLISCANTS

Tanques

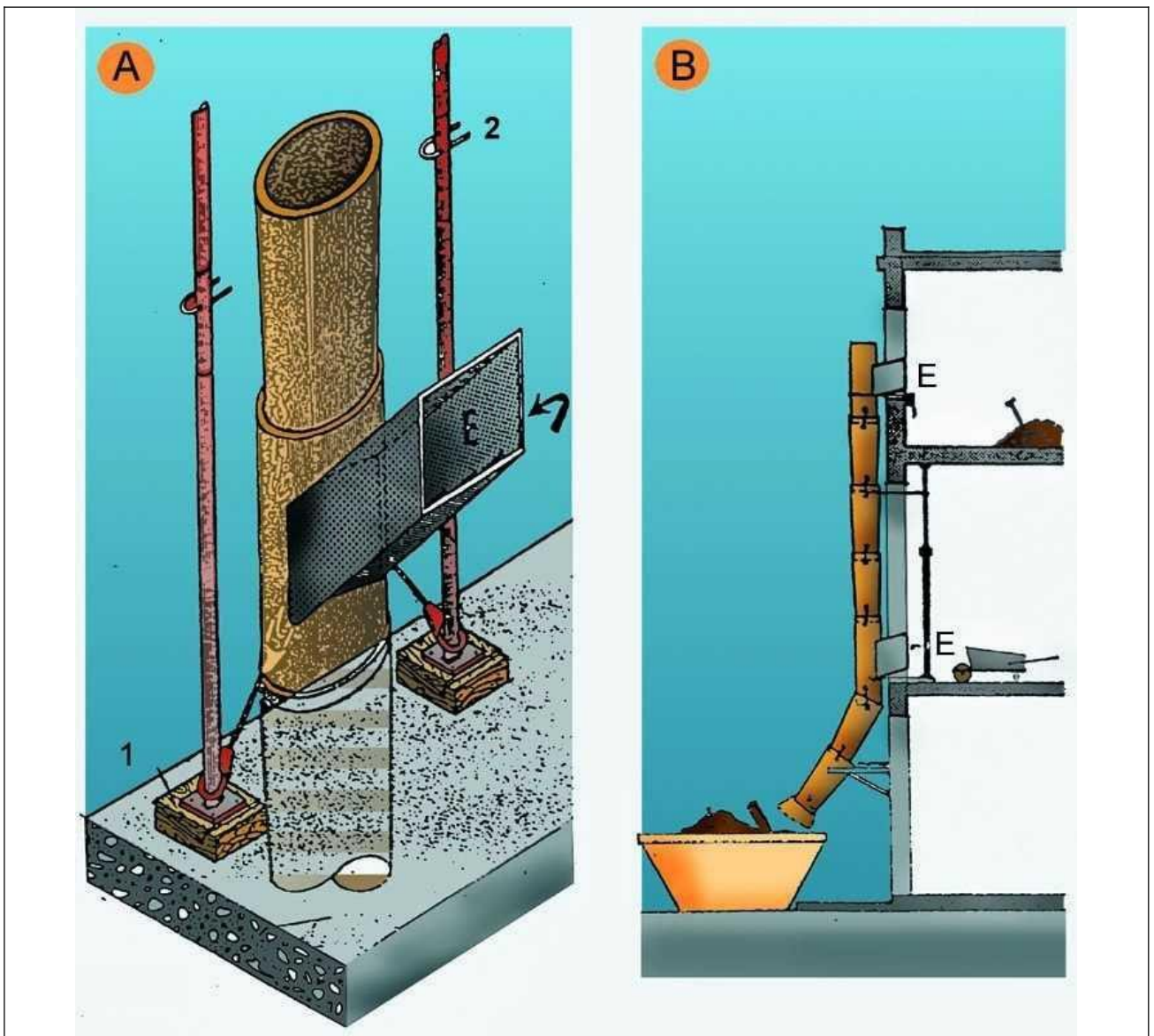
Tanca peatonal



- A. Planta
- B. Alçat
- C. Perfil

Baixants d'enderrocs

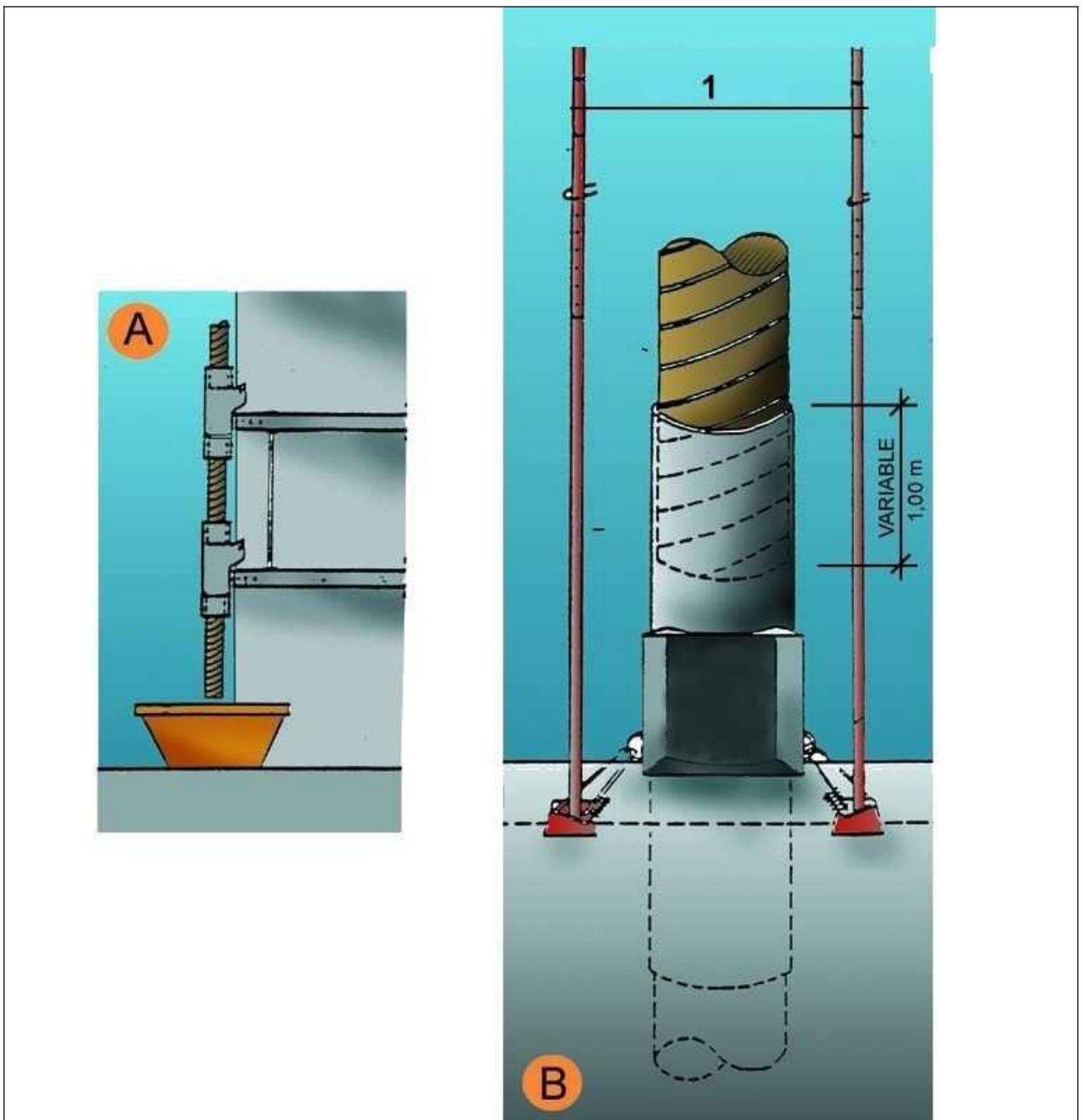
Esquema 1



- A. PERSPECTIVA
- 1. FALCA
- 2. PUNTAL
- E. RUNA
- B. PERFIL
- E. RUNA

Baixants d'enderrocs

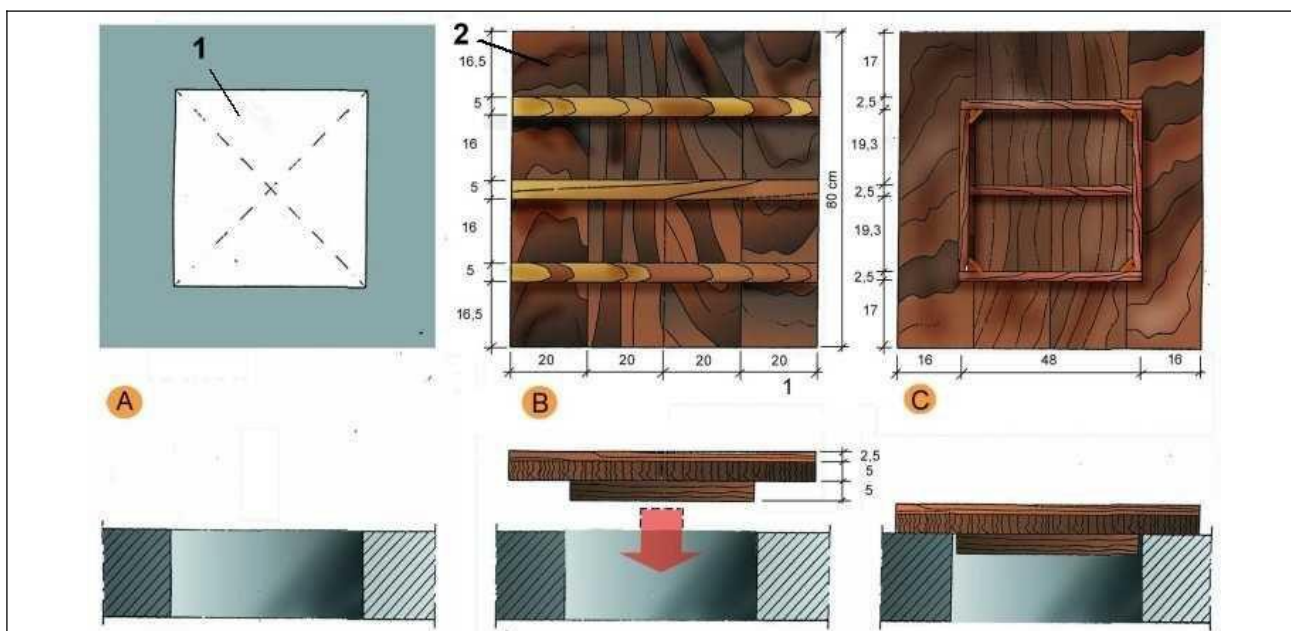
Esquema 2



- A. SECCIÓ
- B. DETALL
- 1. Puntals
- 2. Variable

Tapes en forats de forjats

Tapes de fusta



A. PLANTA

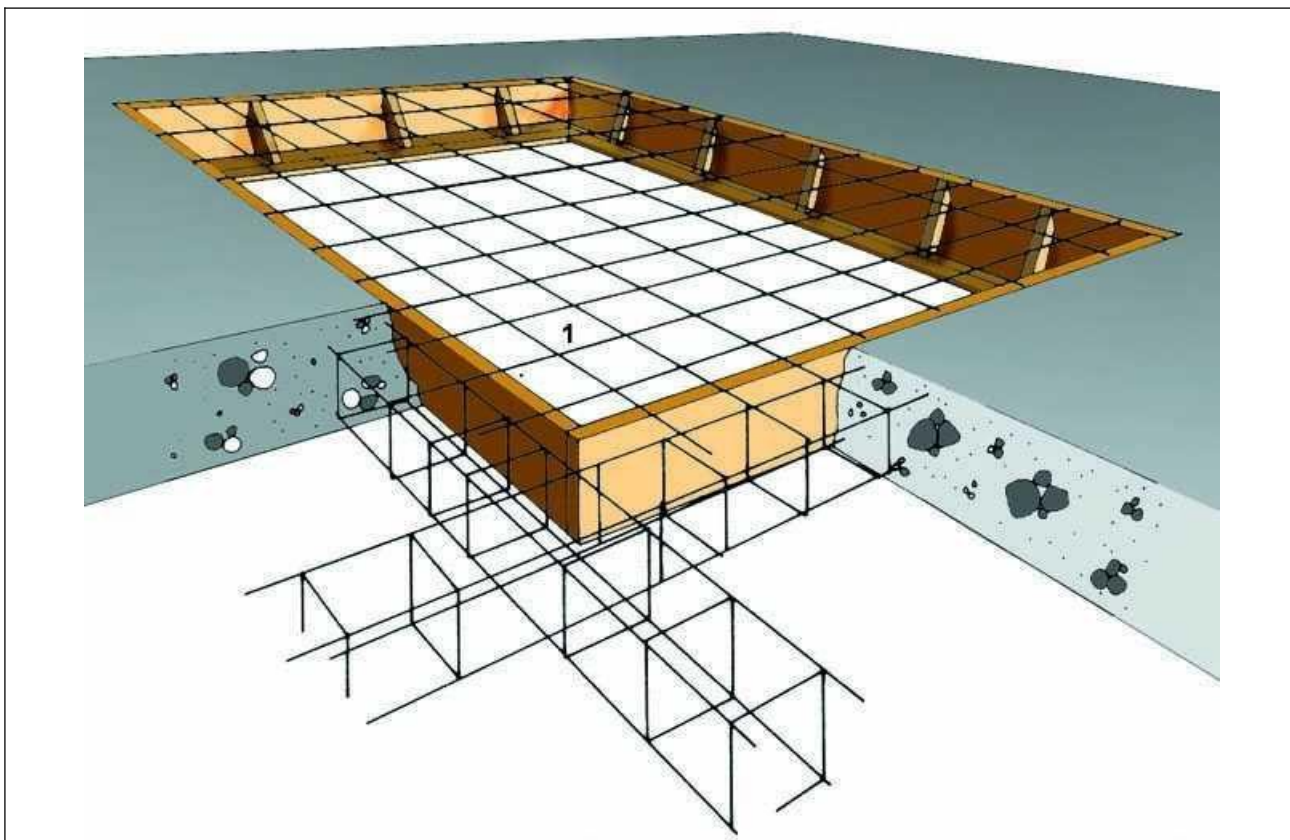
1. Forat horitzontal de 50 cm. x 50 cm.

B. CARA EXTERNA

2. Tapa de fusta armada clavada

C. CARA INTERNA

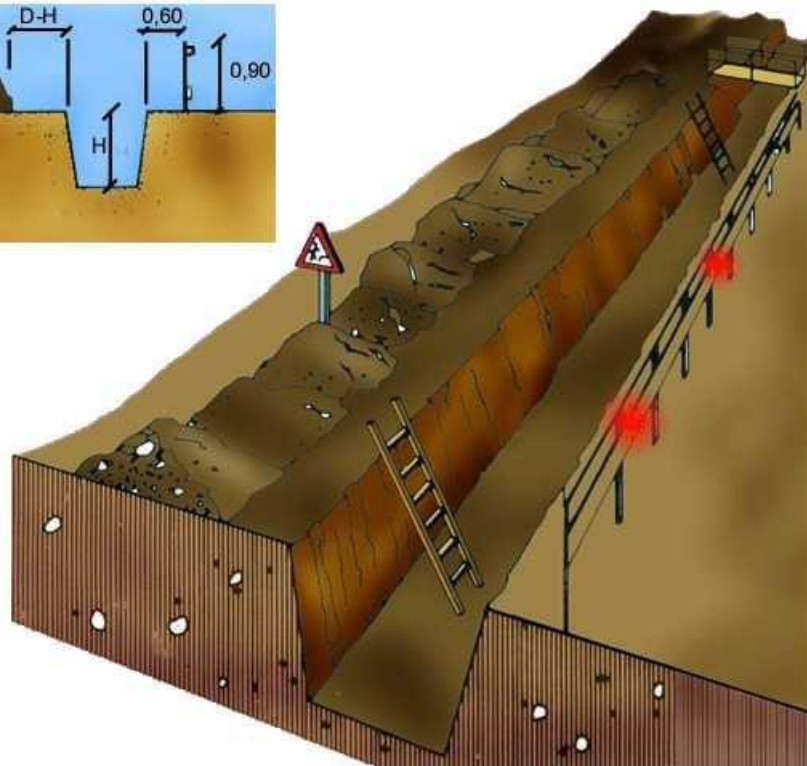
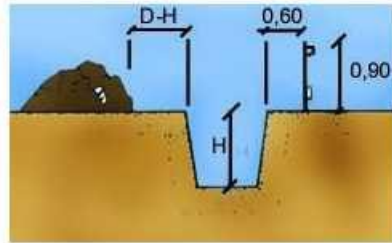
Tapes en forats de forjats
Malla electrosoldada en capa superior



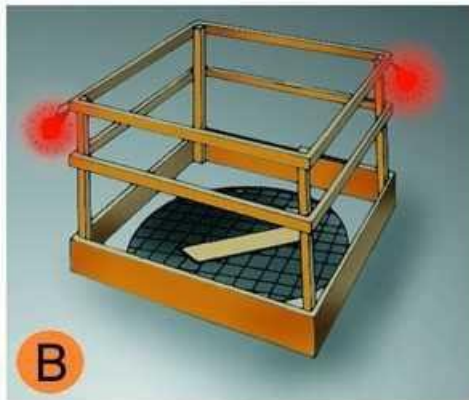
1. Malla electrosoldada en capa superior.

Rases

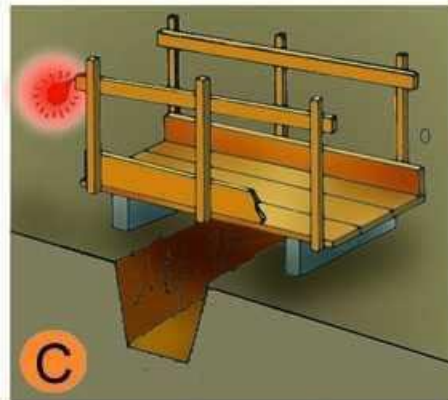
Perspectiva i detall



A



B



C

- A. PROTECCIÓ EN RASES
- B. EN FORATS I OBERTURES
- C. DETALL DE PASARELLA VIANANTS

Entibacions

Creris de disseny

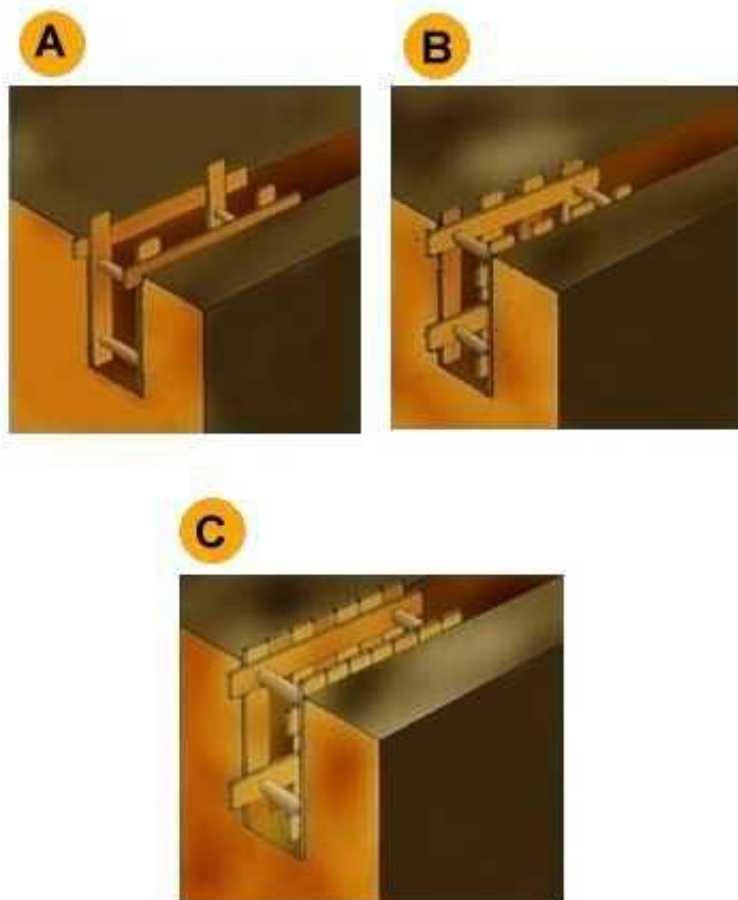
TAULA 1

Tipo de terreno	Solicitud	Tipo de corte	Profundidad P del corte en m			
			< 1,30	1,30-2,00	2,00-2,50	>2,50
Coherente	Sin solicitud	Zanja Pozo	*	Ligera Semicuajada	Semicuajada Cuajada	Cuajada *
	Solicitud de vial	Zanja Pozo	Ligera Semicuajada	Semicuajada Cuajada	Cuajada *	* *
	Solicitud de cimentación	Cualquiera	Cuajada	*	*	*
Suelto	Cualquiera	Cualquiera	Cuajada	*	*	*
			Tipo de entibación			

*Entibación no necesaria en general

FUENTE N.T.E.

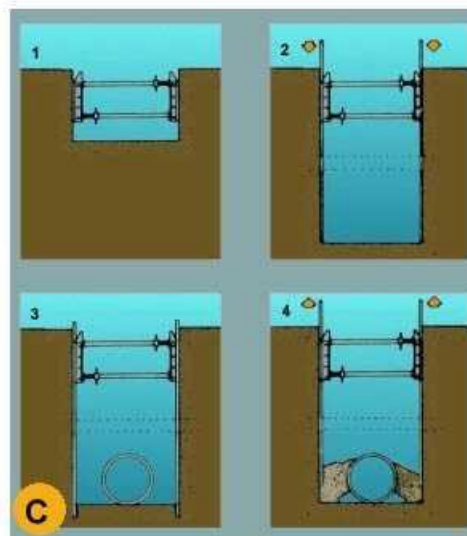
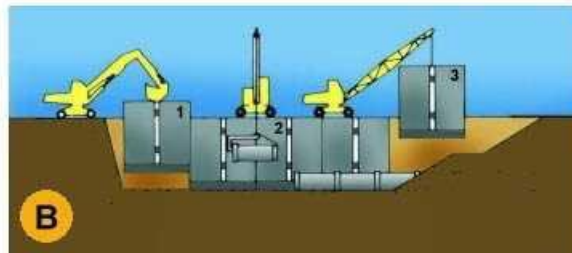
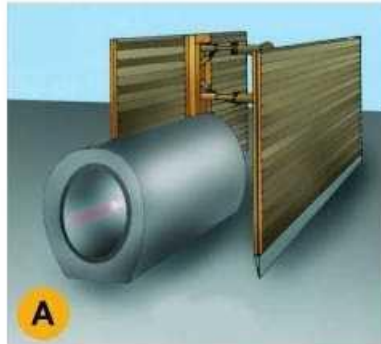
Entibacions Tipus d'entibació



- A. Estrabament Lleuger.
- B. Estrabament semilleuger.
- C. Estrabament Complet.

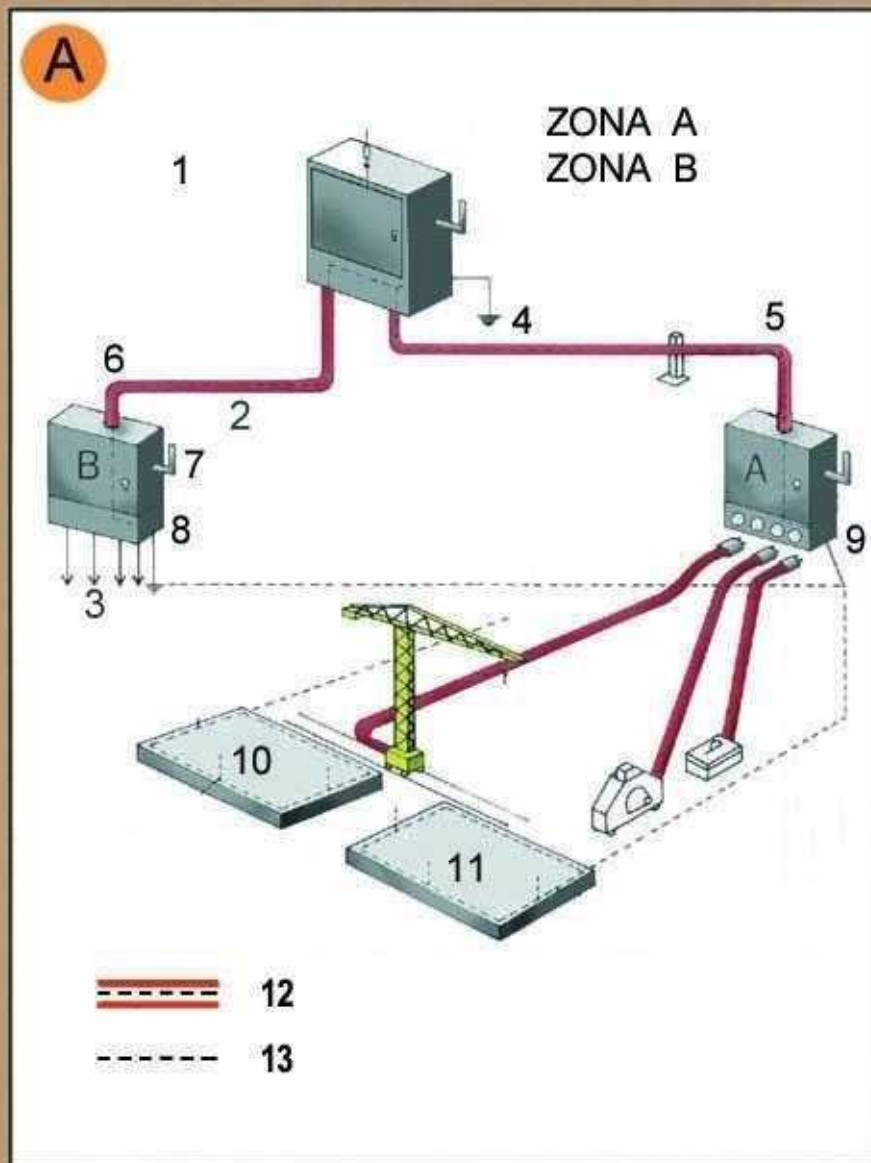
Entibacions

Detalls entibació mòduls metàl·lics



- A. PERSPECTIVA
- B. PROCÉS
1. Col.locació del mòdul
 2. Col.locació del tub en zona protegida.
 3. Rebliment parcial de la rasa i recuperació del mòdul corresponent.
- C. EXCAVACIÓ
1. Col.locació de la capçalera.
 2. Simultàniament a l'excavació es van clavant els panells.
 3. Excavació acabada. Si és necessari es col.loca algún recolçament per a evitar el vinclament dels panells.
 4. Realitzada la operació de la rasa es reomple de material i alhora s'extreuen els panells.

Instal·lacions elèctriques Esquema tipus



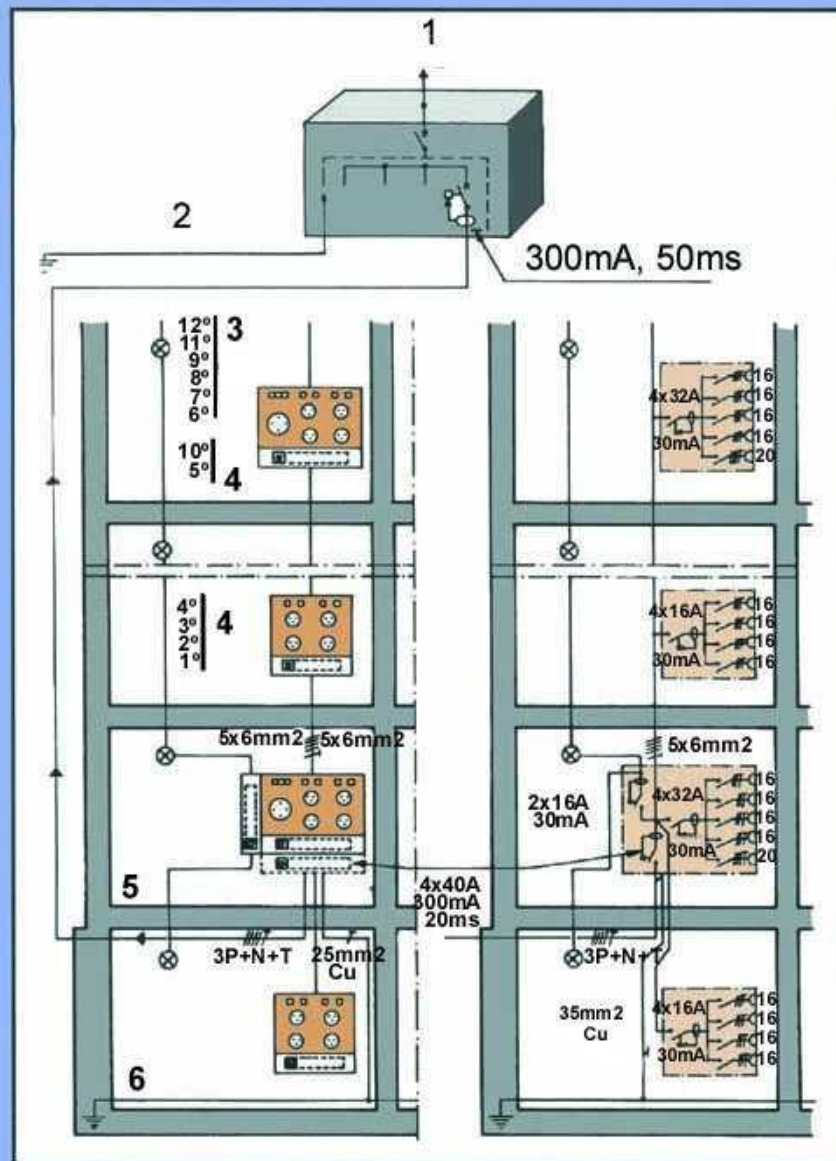
Zona A. Risc principal contacte indirecte.
Zona B. Risc principal contacte directe.

1. Armari de distribució general, fabricat en material aïllant.
2. Línia subterrània
3. Muntants
4. Presa de terra
5. Aïllament reforçat
6. Aïllament reforçat
7. Comandament de tall general, exterior
8. Armari interior a l'edifici (petita potència)
8. Armari exterior a l'edifici (gran potència)
10. Connexió terres de protecció en espera per a l'edifici definitiu.
11. Anell en el fons de l'excavació
12. Conductor de protecció incorporat a les canalitzacions i cables.
13. Circuit de posada a terra

- A. Armari de distribució protegit en l'entrada per un dispositiu diferencial de mitja sensibilitat retardat per a alimentar les diferents màquines de potència exteriors a l'edifici.
- B. Armari de distribució protegit en l'entrada per un dispositiu diferencial de mitja sensibilitat retardat per a alimentar els diferents muntants.

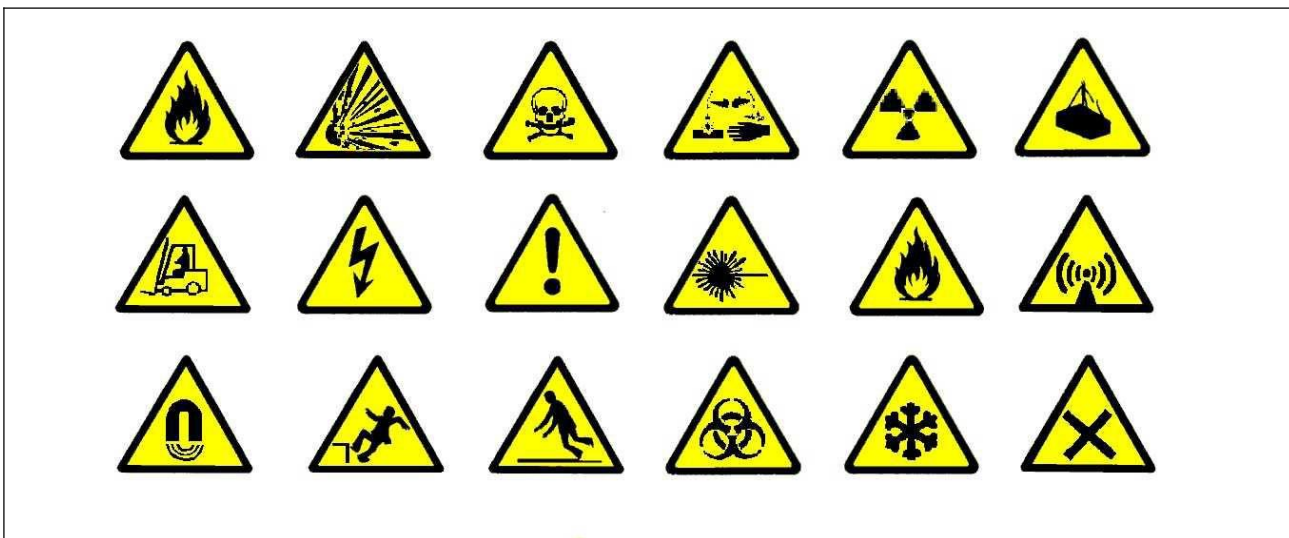
Instal·lacions elèctriques

Instal·lació elèctrica



1. Connexió a l'armari de distribució general.
2. Connexió a terra o conjunt de connexions de terra interconnectades.
3. Pis.
4. Pis.
5. Planta baixa.
6. Anell protector soterrani.

Senyalització Advertiment



**Senyalització
Prohibició**



