



MEMÒRIA VALORADA DE LES OBRES D'INSTAL·LACIÓ D'UNA BÚSTIA DE RETORN DE LLIBRES INTEGRADA A LA PORTA DE LA BIBLIOTECA, SITUADA AL C. VILAMARÍ 61 AL DISTRICTE DE L'EIXAMPLE

JUNY 2025

MEMÒRIA VALORADA DE LES OBRES D'INSTAL·LACIÓ D'UNA BÚSTIA DE RETORN DE LLIBRES INTEGRADA A LA PORTA DE LA BIBLIOTECA, SITUADA AL C. VILAMARÍ 61 AL DISTRICTE DE L'EIXAMPLE

DOCUMENT 1

**MEMÒRIA**

M.0 ANTECEDENTS

M.1 OBJECTE DE L'ACTUACIÓ

M.2 EMPLAÇAMENT

M.3 DESCRIPCIÓ DE LES OBRES

M.4 CONDICIONS TÈCNIQUES

M.5 TANCAMENT I SENYALITZACIÓ D'OBRA

M.6 SERVEIS AFECTATS

M.7 NORMATIVA VIGENT APLICABLE L'ACTUACIÓ

M.8 TERMINI D'EXECUCIÓ DE LES OBRES

M.9 SEGURETAT I SALUT

M.10 CONTROL DE QUALITAT

M.11 REVISIÓ DE PREUS

M.12 TERMINI GARANTIA

M.13 PREUS DE CONTRACTE

M.14 PRESSUPOST GENERAL D'OBRA

M.15 CLASSIFICACIÓ DEL CONTRACTISTA

**AMIDAMENTS I PRESSUPOST**

**DOCUMENTACIÓ GRÀFICA**

**FITXES TÈCNIQUES**

## MEMÒRIA

### M.0 ANTECEDENTS

La biblioteca Joan Miró està situada dins del mateix Parc Joan Miró. És el primer edifici de Barcelona concebut com a biblioteca, i es va inaugurar l'any 1990. L'edifici s'integra al parc, formant-ne la façana del carrer Vilamarí i també és la porta principal del parc on desemboca del carrer Consell de Cent.

Les biblioteques tenen el servei de retorn fora de l'horari de les biblioteques mitjançant unes bústies. Aquestes bústies són estandarditzades, de mesures lleugerament diferents segons el fabricant. Totes tenen els mateixos elements i funcionalitat: tenen una boca per on es dipositen els llibres de retorn, i mitjançant una rampa de rodaments, cau el llibre sobre un cubell quadrat. Aquest cubell quadrat té la base mòbil, que adapta l'alçada segons el pes dels llibres per mantenir una poca alçada de caiguda dels llibres. La bústia té un lateral practicable per extreure'n el cubell, que té rodes.

Les bústies poden estar integrades a la façana, mostrant únicament la boca, o poden estar aïllades a l'exterior de la biblioteca.

Les bústies exteriors, aïllades, tenen una vida útil escassa, degut a que la intempèrie i l'incivisme la malmeten abans. La bústia actual, aïllada i reparada diverses vegades, es troba en mal estat. Per altra banda, és una càrrega diària pel servei de neteja degut a l'incivisme, que procura mantenir-la en bon estat higiènic.

Aquest projecte, de substitució de la bústia, a la vegada procura minimitzar el futur manteniment i neteja, col·locant el cos al seu interior i integrant la boca de la bústia a la façana. Per altra banda, també facilita la feina als bibliotecaris, ja que podran recollir el cubell sense sortir de la biblioteca, i a la vegada, el cubell em mantindrà net i higiènic.

La nova posició de la bústia és una demanda compartida pels bibliotecaris, el Consorci de Biblioteques de Barcelona i el Departament d'Obres i Manteniment del Districte de l'Eixample.

### M.1 OBJECTE DE L'ACTUACIÓ

L'actuació té com a objecte instal·lar una nova bústia dins de la cancel·la d'accés a la biblioteca, integrant la boca de retorn a la façana.

Aquesta integració obliga a intervenir lleugerament a la porta d'accés, modificant la porta. Aquesta porta acumula deficiències de manteniment (petites oxidacions i manca de pintura de protecció) degut al pas del temps. Aprofita aquesta intervenció per actuar també sobre la porta, fent les reparacions necessàries per optimitzar el seu us i durabilitat.

Aquestes són les actuacions que preveu aquesta memòria:

1. Retirada de la bústia actual i reparació del paviment on es trobava ancorada
2. Modificació de la porta d'accés per poder integrar la boca de la bústia. Una part d'aquesta porta passarà a ser fixe.
3. Instal·lació d'una bústia nova a l'interior de la cancel·la.
4. Instal·lació d'una nova catifa d'accés de la biblioteca, que integri la nova bústia. Aquesta catifa complirà la normativa d'accessibilitat per a persones amb mobilitat reduïda. Aquesta actuació també es farà a la porta d'accés secundària de la zona infantil, ja que complir la normativa d'accessibilitat es considera prioritari tot i no estar dins de l'àmbit directe d'actuació.
5. Reparació de les portes exteriors metàl·liques, tan de l'accés principal com la secundària.

### M.2 EMPLAÇAMENT I ÀMBIT D'ACTUACIÓ

L'actuació es durà a terme a l'accés de la biblioteca, tan a l'accés principal com al secundari que dona accés a la biblioteca infantil.

- Àmbit de la porta principal d'accés. En aquest punt s'hi instal·larà la bústia integrada a la porta, que s'haurà de modificar. També es substituirà la catifa d'accés i es repararà la porta d'acer.
- Àmbit de la porta secundària de la biblioteca per a infants. En aquest àmbit només es substituirà la catifa d'accés i es faran reparacions a la porta d'acer.

A continuació es detalla la superfície d'actuació:

Accés porta principal	5,0m <sup>2</sup>
Accés porta biblioteca infantil	5,0m <sup>2</sup>
<b>Total àmbit d'actuació</b>	<b>10,0 m<sup>2</sup></b>

### M.3 DESCRIPCIÓ DE LES OBRES

#### 3.1 Treballs previs. Retirada de bústia actual i part de la fusteria d'accés

Prèviament a l'actuació, s'haurà de retirar la bústia actual, en mal estat. Aquesta bústia està ancorada al paviment amb cargols i tacs. El paviment s'haurà de reparar tapant els forats amb una pasta de color similar.

També s'haurà de reiterar la part fixe de la porta vidriada de l'accés a la biblioteca, ja que en aquest punt és on es situarà la nova bústia, i on la porta metàl·lica exterior s'haurà de modificar per encabir-hi la boca de bústia integrada.

### **3.2 Fabricació del nou parament**

La nova boca de la bústia integrada anirà sobre un nou parament exterior metàl·lic, que serà una part fixa de la porta metàl·lica exterior. Aquest nou parament, fabricat de planxa d'acer doblegada, estarà treballada a taller, forats per a unions inclosos. L'acabat serà esmaltat en taller amb esmalt antiòxid, igual que la porta existent. En obra, les unions es faran amb reblons, per no perjudicar l'esmalt. S'acabaran les juntes amb silicona per impedir l'entrada d'aigua. Aquest parament estarà dotat d'aïllament tèrmic amb una làmina de vapor. Es detalla als plànols. Les mesures definitives les prendrà a la mateixa obra el serraller encarregat de fabricar-ho.

### **3.3 Instal·lació de la nova bústia integrada i catifes d'accés**

Un cop col·locat el nou parament, es podrà instal·lar la nova bústia i la seva boca integrada. Aquesta s'haurà de suplementar lleugerament amb perfils metàl·lics per absorbir el gruix de 2 centímetres de la nova catifa d'accés.

També s'instal·laran les dues noves catifes d'accés, tant de la porta principal com la de la biblioteca infantil. La catifa de la porta principal haurà d'estar retallada per adaptar-se a la bústia.

### **3.4 Reparació de les portes**

Les portes metàl·liques d'accés presenten zones oxidades i manca de pintura antiòxid. S'haurà de fer una neteja i preparar la superfície rasant la pintura en mal estat. Posteriorment es pintarà de nou amb pintura antiòxid igual a la existent.

S'han reservat unes partides d'aportació de perfils, xapes d'acer i mà d'obra de serraller per a possibles reparacions que necessitin aportació de material.

## **M.4 CONDICIONS TÈCNIQUES**

### **M.4.1 Materials necessaris**

Els materials que subministri el contractista hauran d'acomplir les característiques contingudes en el Plec de Prescripcions Tècniques Generals de materials, obres i instal·lacions municipals. Així mateix, hauran d'ajustar-se a les característiques particulars que la direcció facultativa o Districte Eixample determinin.

El contractista haurà de demanar obligatòriament a tots els subministradors de l'obra, i lliurar-ne una copia a la direcció facultativa o a Districte Eixample, sempre que sigui requerit, si els seus productes estan en possessió d'un segell o marca de qualitat AENOR, INCE, CIETSID, Laboratori General d'assaigs i Investigacions, etc., o en el seu defecte documentació acreditativa de l'autocontrol i procés de fabricació efectuat pel mateix o per auditoria externa.

El contractista s'ocuparà de la gestió de tots els residus generats, donant compliment a la legislació específica, i tot tenint en compte la obligatorietat de presentar certificat de gestió de residus de les obres a executar.

### **M.4.2. Mitjans tècnics**

L'empresa adjudicatària haurà de disposar de tots els aparells i maquinària necessaris per dur a terme el seu treball (eines diverses, grup electrogen autònom amb capacitat per la utilització del trepant, martell elèctric, o el disc de tall manual, etc.). En el cas de que l'empresa no disposi d'alguna màquina en especial, haurà de preveure el lloguer al seu càrrec.

Disposarà en qualsevol moment dels mitjans de transport i auxiliars, i dels equips de protecció personal que siguin precisos i els adaptarà a les necessitats pròpies dels treballs que se li ordenin.

### **M.4.3 Comunicacions**

Les comunicacions principals, pel que fa a l'entrega de les ordres de treball es farà mitjançant suport digital i correu electrònic, incloent el dossier amb els plànols i les fotografies.

Les comunicacions habituals de seguiment dels treballs i d'incidències menors es realitzaran mitjançant correu electrònic, dels quals Districte Eixample sempre haurà d'estar assabentada.

Per les incidències urgents o greus, s'utilitzaran les comunicacions telefòniques. Per això l'empresa disposarà dels mitjans de telefonia estàndard i mòbil necessaris per què la direcció facultativa o Districte Eixample es comuniquin ininterrompudament els dies laborables i dissabtes no festius en horari Standard (de 8h a 20h). Fora d'aquest horari - incloent diumenges i festius a la Ciutat de Barcelona - disposarà d'un sistema alternatiu pels casos d'emergència, també amb telefonia mòbil per a una atenció permanent els 365 dies l'any i les 24 hores del dia.

En qualsevol tipus de comunicació, Districte Eixample ha d'estar informada permanentment, de tots els esdeveniments relatius al present projecte, i cal que rebi còpia de tots els llistats i de totes les comunicacions realitzades per correu electrònic, a la persona que Districte Eixample designi.

#### **M.4.4 Documentació**

Les feines de la present memòria valorada quedaran reflectides en els llistats que elabori la direcció facultativa encarregada del seguiment del projecte. Aquests llistats s'hauran d'actualitzar segons les necessitats fixades per la direcció facultativa i per Districte Eixample, incorporant les noves feines a realitzar i remarcant les feines realitzades, convenientment explicades incloent la nova fotografia i les variacions en els amidaments si és que se'n produeixen.

Al final de les obres, caldrà realitzar un document que reculli totes les actuacions realitzades, amb els plànols i fotografies corresponents i els indicadors especificats per Districte Eixample a mode de resum.

La direcció facultativa realitzarà el seguiment econòmic de les feines realitzades cada mes per a realitzar les certificacions mensuals corresponents, i a la vegada, farà arribar les certificacions a Districte Eixample per que en doni la conformitat.

Un cop confirmades les certificacions, es faran arribar a la empresa adjudicatària per què en faci la facturació corresponent.

#### **M.5 TANCAMENT I SENYALITZACIÓ D'OBRA**

Serà responsabilitat del contractista realitzar els tancaments i la senyalització de les obres, realitzant els tancaments necessaris per evitar que qualsevol vianant o usuari pugui accedir a la zona d'obres.

Inicialment es realitzarà un tancament de tot el perímetre dels treballs amb tanca d'1 metre d'alçada i si la direcció facultativa o Districte Eixample ho creu oportú, amb tanca de 2 metres d'alçada, folrada de tela o malla per evitar les molèsties de pols i projeccions als usuaris.

En els casos especials d'actuacions puntuals que es realitzin en un curt període de temps (inferior a 1 dia) es podrà realitzar el tancament amb tanques baixes.

Totes les tanques estaran correctament lligades per evitar que entrin persones no autoritzades a la zona d'obra. Per a qualsevol altre tancament d'obra, es seguirà el "Manual de qualitat de les obres de l'Ajuntament de Barcelona" o altres normatives que puguin aplicar-se.

L'espai a acotar serà el mínim possible per a realitzar les feines, sempre tenint en compte les necessitats i mobilitat dels usuaris, i indicant els camins alternatius en cas necessari.

En totes les obres caldrà senyalitzar correctament les obres per a evitar molèsties als vianants, així com caldrà senyalitzar els itineraris alternatius en cas que es creïn nous itineraris per als usuaris.

#### **M.6 SERVEIS AFECTATS**

Inicialment no es preveuen afectacions directes a serveis existents. No obstant això, sempre que l'empresa encarregada, el tècnic responsable o Districte Eixample ho creguin convenient, es sol·licitaran els plànols de serveis afectats a les companyies de serveis per a la seva comprovació i replanteig. En aquest cas, serà el tècnic encarregat del seguiment del projecte el responsable de sol·licitar els serveis afectats.

#### **M.7 NORMATIVA VIGENT APLICABLE A L'ACTUACIÓ**

##### **FUNCIONALITAT**

##### **ACCESSIBILITAT - BARRERES ARQUITECTÒNIQUES**

- Integración social de los minusválidos. Ley 13, de 07/04/1982 ; Presidencia del Gobierno (BOE Num. 103, 30/04/1982)  
\* Modificació. Ley 3, de 21 de junio de 1990 ; Jefatura del Estado (BOE 149, 22/06/1990) Adopció d'acords que tinguin per finalitat l'adequada habitabilitat dels minusvàlids en l'edifici del seu habitatge.
- Promoció de l'accessibilitat i de supressió de barreres arquitectòniques.  
Llei 20, de 25/11/1991 ; Presidència de la Generalitat (DOGC Num. 1526, 04/12/1991) (Correccio errades: DOGC 1527 / 09/12/1991 ) \* Modificació. Decret Legislatiu 6, de 13 de julio de 1994 ; Departament de Benestar Social (DOGC 1926, 27/07/1994) Modifica els articles 18, 19 i 22 de la Llei.
- Desplegament de la Llei 20-1991125, de Promoció de l'accessibilitat i de supressió de barreres arquitectòniques, i d'aprovació del Codi d'accessibilitat.  
Decret 135, de 24/03/1995 ; Departament de Benestar Social (DOGC Num. 2043, 28/04/1995) (Correccio errades: DOGC 2152 / 10/01/1996 )

- De igualdad de oportunidades, no discriminación y accesibilidad universal de las personas con discapacidad. Ley 51, de 02/12/2003 ; Jefatura del Estado (BOE Num. 289, 03/12/2003)
- Serveis d'acolliment residencial per a persones amb discapacitat. Decret 318, de 25/07/2006 ; Departament de Benestar i Família (DOGC Num. 4685,27/07/2006)
- Se aprueban las condiciones básicas de accesibilidad y no discriminación de las personas con discapacidad para el acceso y utilización de los espacios públicos urbanizados y edificaciones. Real Decreto 505, de 20/04/2007 ; Ministerio de la Presidencia (BOE Num. 113, 11/05/2007)
- Se establecen las condiciones de accesibilidad y no discriminación de las personas con discapacidad en sus relaciones con la Administración General del Estado. Real Decreto 366, de 16/03/2007 ; Ministerio de la Presidencia (BOE Num. 72, 24/03/2007)
- Es regula la instal·lació i conservació de plataformes elevadores verticales (PEV) per a l'ús de persones amb mobilitat reduïda (PMR) Instrucció 6, de 17/10/2006 ; Departament de Treball i Indústria
- Se regulan las condiciones básicas de accesibilidad y no discriminación para el acceso y utilización de los modos de transporte para personas con discapacidad. Real Decreto 1544, de 23/11/2007 ; Ministerio de la Presidencia (BOE Num. 290, 04/12/2007) (Correccio errades: BOE núm.55 / 04/03/2008 ) \* Modificació. Real Decreto 1276, de 16 de septiembre de 2011 ; del Ministerio de la Presidencia (BOE núm. 224, 17/09/2011)
- Se determinan las especificaciones y características técnicas de las condiciones y criterios de accesibilidad y no discriminación establecidos en el Real Decreto 366/2007, de 16 de marzo. Orden PRE 446, de 20/02/2008 ; Ministerio de la Presidencia (BOE Num. 48, 25/02/2008)
- Se modifica el Código Técnico de la Edificación, aprobado por el Real Decreto 314/2006, de 17 de marzo, en materia de accesibilidad y no discriminación de las personas con discapacidad. Real Decreto 173, de 19/02/2010 ; Ministerio de Vivienda (BOE Num. 61, 11/03/2010)
- Se desarrolla el documento técnico de condiciones básicas de accesibilidad y no discriminación para el acceso y utilización de los espacios públicos urbanizados. Orden VIV 561, de 01/02/2010 ; Ministerio de Vivienda (BOE Num. 61, 11/03/2010)
- DB-SUA. Seguretat d'utilització i accessibilitat. Real Decreto 173, de 19/02/2010 ; Ministerio de Vivienda (BOE Num. 61, 11/03/2010)

#### INSTAL·LACIONS D'EVACUACIÓ D'AIGUA

- S'aprova el Reglament de serveis públics de sanejament Decret 130, de 13/05/2003 ; Departament de Medi Ambient (DOGC Num. 3894, 29/05/2003) (Correccio errades: DOGC 3938 , DOGC 4181 )

- Regula l'adopció de criteris ambientals i d'ecoeficiència en els edificis. Decret 21, de 14/02/2006 ; Departament de la Presidència (DOGC Num. 4574, 16/02/2006) (Correccio errades: DOGC 4678 / 18/07/2006 ) Modificació. Derogació de la NRE-AT-87. Decret 111, de 14 de juliol de 2009 ; del Departament de la Presidència (DOGC num. 5422, 16/07/2009)
- Aclariments sobre les disposicions reglamentàries a complir en les instal·lacions tèrmiques en els edificis (ITE) en relació al Codi Tècnic de l'Edificació i al decret 21/2006 sobre criteris ambientals i ecoeficiència en els edificis. Instrucció 2, de 07/03/2007 ; Secretaria d'Indústria i Empresa ( Num. , )

#### INSTAL·LACIONS DE FONTANERIA

- Sujeción a normas técnicas de las griferías sanitarias para utilizar en locales de higiene corporal, cocinas, lavaderos y su homologación por el Ministerio de Industria y Energía. Real Decreto 358, de 23/01/1985 ; Ministerio de Industria y Energía (BOE Num. 70,22/03/1985) \* Normas técnicas sobre exigencias, métodos y condiciones de ensayo para la homologación de la grifería sanitaria a utilizar en locales de higiene corporal, cocinas y lavaderos, destinada al comercio interior. Orden de 15 de abril de 1985 (BOE num. 95, 20/04/1985) \* Certificación de conformidad a normas como alternativa a la homologación. Orden de 12 de junio de 1989 (BOE num. 161, 07/07/1989).
- Aparatos sanitarios cerámicos para utilizar en locales de higiene corporal, cocinas y lavaderos. Orden, de 14/05/1986 ; Ministerio de Industria y Energía (BOE Num. 159, 04/07/1986) \* Certificación de conformidad a normas como alternativa a la homologación. Orden de 14 de enero de 1991 (BOE num. 26, 30/01/1991) \* Derogació parcial, només per als vàters ceràmics de la norma UNE 67001:88 \* Deroga parcial per als lavabos, bidets, lavabos col·lectius i urinaris murals ceràmics de la norma UNE 67001:2008. Real Decreto 1220, de 17 de julio de 2009 ; del Ministerio de Industria, Turismo y Comercio (BOE núm. 187, 04/08/2009).
- Criterios higiénico-sanitarios para la prevención y control de la legionelosis. Real Decreto 865, de 04/07/2003 ; Ministerio de Sanidad y Consumo (BOE Num. 171,18/07/2003)
- S'estableixen les condicions higienicosanitàries per a la prevenció i el control de la legionel·losi. Decret 352, de 27/07/2004 ; Presidència de la Generalitat (DOGC Num. 4185, 29/07/2004)

#### INSTAL·LACIONS ELÈCTRIQUES I IL·LUMINACIÓ

- Es determinen els procediments administratius aplicables a les instal·lacions elèctriques.

Decret 351, de 23/11/1987 ; Departament d'Indústria i Energia (DOGC Num. 932, 28/12/1987) Ordre, de 2 de febrer de 1990 ; Departament d'Indústria i Energia (DOGC 1267, 14/03/1990) Es regula l'aplicació dels reglaments electrotècnics per a alta tensió en les instal·lacions privades.

- Se dictan exigencias de seguridad del material eléctrico destinado a ser utilizado en determinados límites de tensión. Real Decreto 7, de 08/01/1988 ; Ministerio de Industria y Energía (BOE Num. 12, 14/01/1988)  
\* Derogación de varias disposiciones. Real Decreto 1505/1990, de 23 de noviembre (BOE num. 285, 28/11/1990)  
\* Modificación. Real Decreto 154/1995, de 3 de febrero (BOE num. 53, 03/03/1995) (C.E. – BOE num. 69, 22/03/1995)
- Se autoriza el empleo del sistema de instalación con conductores aislados, bajo canales protectores de plástico. Resolución, de 18/01/1988 ; Dirección General de Innovación Industrial y Tecnología (BOE num. 43, 19/02/1988)
- S'estableix un certificat sobre compliment de les distàncies reglamentàries d'obres i construccions a línies elèctriques. Resolució, de 04/11/1988 ; Departament d'Indústria i Energia (DOGC Num. 1075, 30/11/1988)
- Se aprueba el Reglamento sobre perturbaciones radioeléctricas e interferencias. Real Decreto 138, de 27/01/1989 ; Ministerio de Relaciones con las Cortes y de la Secretaria del Gobierno (BOE Num. 34, 09/02/1989) (Correccio errades: BOE 51 / 01/03/1989)
- Es regula el procediment d'actuació administrativa per a l'aplicació dels reglaments electrotècnics per a alta tensió a les instal·lacions privades. Ordre, de 02/02/1990 ; Departament d'Indústria i Energia (DOGC Num. 1267, 14/03/1990)
- S'aprova la Instrucció interpretativa de la MI-BT-010 del Reglament electrotècnic per a baixa tensió capítol 5, relatiu a la previsió de càrregues elèctriques en els edificis. Resolució, de 17/11/1992 ; Departament d'Indústria i Energia (DOGC Num. 1691, 08/01/1993)
- Desarrolla y complementa el Real Decreto 7-19890108, sobre exigencias de Seguridad del material eléctrico. Orden, de 06/06/1989 ; Ministerio de Industria y Energía (BOE Num. 148, 21/06/1989)\* Actualización del apartado b) del Anexo II de la Orden. Resolución de 20 de marzo de 1996, del Ministerio de Industria y Energía (BOE num. 84, 06/04/1996)
- Sector eléctrico. Ley 54, de 27/11/1997 ; Presidencia del Gobierno (BOE Num. 285, 28/11/1997)  
\* Modificación. Ley 50, de 30 de diciembre de 1998 ; Jefatura del Estado (BOE 313, 31/12/1998) (Correcció d'errades: BOE 109 / 07/05/1999) Llei "d'acompanyament" a la Llei de pressupostos per a 1999. Modifica l'article 33 i la disposició transitòria sexta de la Llei.  
\* Modificación. Real Decreto-Ley 6, de 23 de junio de 2000 ; Jefatura del Estado (BOE 151, 24/06/2000) (Correcció d'errades: BOE 154 / 28/06/2000)  
\* Modificación. Ley 25, de 22 de diciembre de 2009 ; de la Jefatura del Estado (BOE núm. 308, 23/12/2009)

- Se actualiza el anexo I de la Resolución de la Dirección General de Calidad y Seguridad Industrial de 24 de octubre de 1995, y el anexo II de la Orden del Ministerio de Industria y Energía de 6 junio de 1989 Resolución, de 11/06/1998 ; Ministerio de Industria y Energía (BOE Num. 166, 13/07/1998)
- Se regulan las actividades de transporte, distribución, comercialización, suministro y procedimientos de autorización de instalaciones de energía eléctrica. Real Decreto 1955, de 01/12/2000 ; Ministerio de Economía (BOE Num. 310, 27/12/2000) (Correccio errades: BOE 62 / 13/03/2001 )  
\* Derogació de l'apartat 3 de l'article 107. Real Decreto 2351, de 23 de desembre, del Ministerio de Indústria, Turismo y Comercio (BOE num. 309, 24/12/2004)  
\* Modificació Real Decreto 1454/2005, de 2 de diciembre, del Ministerio de Industria, Turismo y Comercio (BOE num. 306, 23/12/2005).  
\* Modificació article 110. Real Decreto 616/2007, de 11 de mayo, sobre fomento de la cogeneración (BOE núm. 114, 12/05/2007)  
\* Adaptació a la Ley de Servicios. Real Decreto 198, de 26 de febrero de 2010, del Ministerio de Industria, Turismo y Comercio (BOE núm. 63, 13/03/2010) modificació. Real Decreto 1699, de 18 de noviembre de 2011, del Ministerio de Industria, Turismo y Comercio (BOE núm. 295, 18/11/2011)
- Procediment administratiu aplicable a les instal·lacions d'energia solar fotovoltaica connectades a la xarxa elèctrica. Decret 352, de 18/12/2001 ; Departament d'Indústria, Comerç i Turisme (DOGC Num. 3544,02/01/2002) (Correccio errades: DOGC 3548 / 08/01/2002 )
- Se aprueba el Reglamento Electrotécnico para Baja Tensión (REBT). Real Decreto 842, de 02/08/2002 ; Ministerio de Ciencia y Tecnología (BOE Num. 224,18/09/2002)  
\* Regulació del procediment administratiu per a l'aplicació del Reglament electrotècnic per a baixa tensió. Decret 363, de 24 de agosto de 2004 ; Departament de Treball i Indústria (DOGC 4205, 26/08/2004)  
\* Modificación. Real Decreto 560, de 25 de mayo de 2010 ; del Ministerio de Industria, Turismo y Comercio (BOE num. 125, 25/05/2010)
- Se regula el etiquetado energético de las lámparas de uso doméstico. Real Decreto 284, de 22/02/1999 ; Ministerio de la Presidencia (BOE Num. 53, 03/03/1999)
- Sobre procediment administratiu per a l'aplicació del Reglament Electrotècnic per a Baixa Tensió (REBT). Instrucció 7, de 09/09/2003 ; Direcció General d'Energia i Mines
- Sobre les instal·lacions elèctriques de baixa tensió en fase de tramitació en la data d'entrada en vigor del REBT. Instrucció 4, de 09/03/2003 ; Direcció General d'Energia i Mines
- Sobre les instal·lacions elèctriques de baixa tensió classe B i classe A. Instrucció 6, de 01/07/2003 ; Direcció General d'Energia i Mines
- Es regula el procediment administratiu per a l'aplicació del Reglament electrotècnic per a baixa tensió. Decret 363, de 24/08/2004 ; Departament de Treball i Indústria (DOGC Num. 4205,26/08/2004)

Modificació. Decret 74, de 27 de març de 2007 ; del Departament d'Economia i Finances (DOGC. núm. 4852, 29/03/2007)

\* Modifica l'article 13. Decret 106, de 6 de maig de 2008 ; del Departament de la Presidència (DOGC núm. 5131, 15/05/2008)

- Modifica el procedimiento de resolución de restricciones técnicas y otras normas reglamentarias del mercado eléctrico.

Real Decreto 2351, de 23/12/2004 ; Ministerio de Industria, Turismo y Comercio (BOE Num.309, 24/12/2004)

(Correccio errades: BOE 314 ; Real Decreto 2351 / 30/12/2004 )

S'aproven els Procediments de la Operació 3.1. «Programación de la Generación» y 3.2 «Resolución de Restricciones Técnicas», per a la seva adaptació al Real Decreto 2351/2004, de 23 de desembre.

- Se modifican determinadas disposiciones relativas al sector eléctrico.

Real Decreto 1454, de 02/12/2005 ; Ministerio de Industria, Turismo y Comercio (BOE Num.306, 23/12/2005)

(Correccio errades: BOE 48 / 25/02/2006 )

- Regula l'adopció de criteris ambientals i d'ecoeficiència en els edificis.

Decret 21, de 14/02/2006 ; Departament de la Presidència (DOGC Num. 4574, 16/02/2006) (Correccio errades: DOGC 4678 / 18/07/2006 )

Modificació. Derogació de la NRE-AT-87. Decret 111, de 14 de juliol de 2009 ; del Departament de la Presidència (DOGC num. 5422, 16/07/2009)

- DB SI: Seguretat en cas d'incendi.

Real Decreto 314, de 17/03/2006 ; Ministerio de Vivienda (BOE Num. 74, 28/03/2006)

- Se aprueba el Procedimiento básico para la certificación de eficiencia energética de edificios de nueva construcción.

Real Decreto 47, de 19/01/2007 ; Ministerio de la Presidencia (BOE Num. 27, 31/01/2007)

(Correccio errades: BOE núm. 276 / 17/11/2007)

- S'aproven a Fecsa-Endesa les Normes tècniques particulars relatives a les instal·lacions de xarxa i a les instal·lacions d'enllaç (exp. EE-104/01).

Resolució ECF 4548, de 29/12/2006 ; Departament d'Economia i Finances (DOGC Num. 6426,22/02/2007)

- Aclariments sobre les disposicions reglamentàries a complir en les instal·lacions tèrmiques en els edificis (ITE) en relació al Codi Tècnic de l'Edificació i al decret 21/2006 sobre criteris ambientals i ecoeficiència en els edificis.

Instrucció 2, de 07/03/2007 ; Secretaria d'Indústria i Empresa ( Num. , )

- Garantia i qualitat del subministrament elèctric. Llei 18, de 23/12/2008 ; Departament de la Presidència (DOGC Num. 5288, 31/12/2008) (Correccio errades: DOGC núm. 5307 / 29/01/2009 )

## **INSTAL·LACIONS PEL MANTENIMENT**

- Se aprueba el Reglamento Electrotécnico para Baja Tensión (REBT)
- Se aprueba el Reglamento Electrotécnico para Baja Tensión (REBT) Real Decreto 842, de 02/08/2002 ; Ministerio de Ciencia y Tecnología (BOE Num. 224,18/09/2002)
- \* Regulació del procediment administratiu per a l'aplicació del Reglament electrotècnic per a baixa tensió. Decret 363, de 24 de agosto de 2004 ; Departament de Treball i Indústria (DOGC 4205, 26/08/2004)
- \* Modificación. Real Decreto 560, de 25 de mayo de 2010 ; del Ministerio de Industria, Turismo y Comercio (BOE num. 125, 25/05/2010)

## **SEGURETAT I HABITABILITAT-MATERIALS I SOLUCIONS CONSTRUCTIVES**

### **ACCIONS EN L'EDIFICACIÓ**

- Aprovació de la Norma reglamentària NRE-AEOR-9 3, sobre accions a l'edificació en les obres de rehabilitació estructural dels sostres d'edificis d'habitatges.

Ordre, de 18/01/1994; Departament de Política Territorial i Obres Públiques (DOGC Num. 1852, 28/01/1994)

- Se aprueba la Norma de Construcción Sismorresistente: Parte General y Edificación (NCSR-02). Real Decreto 997, de 27/09/2002; Ministerio de Fomento (BOE Num. 244, 11/10/2002)

- DB SE-AE : Accions en l'edificació

Real Decreto 314, de 17/03/2006; Ministerio de Vivienda (BOE Num. 74, 28/03/2006)

### **ACER ESTRUCTURAL**

- DB SE-AE : Accions en l'edificació

Real Decreto 314, de 17/03/2006; Ministerio de Vivienda (BOE Num. 74, 28/03/2006)

- DB SE: Seguretat Estructural

Real Decreto 314, de 17/03/2006; Ministerio de Vivienda (BOE Num. 74, 28/03/2006)

- DB SE-A: Acer

Real Decreto 314, de 17/03/2006; Ministerio de Vivienda (BOE Num. 74, 28/03/2006)

- Se aprueba la Instrucción de Acero Estructural (EAE) [Entrada en vigor el 23/12/2011] Real Decreto 751, de 27/05/2011; Ministerio de la Presidencia (BOE Num. 149, 23/06/2011) (Correccio errades: núm. 150 / 23/06/2012)

### **AÏLLAMENT TÈRMIC-LIMITACIÓ DE LA DEMANDA ENERGÈTICA**

- Normas para la utilización de las espumas de urea-formol usadas como aislantes en edificación.  
Orden, de 08/05/1984 ; Presidencia del Gobierno (BOE Num. 113, 11/05/1984) (Correccio errades: BOE 167 / 13/07/1984 )  
\* Anula disposició 6ª. Orden de 31 de julio de 1987, del Ministerio de Relaciones con las Cortes y de la Secretaría del Gobierno (BOE num. 222, 16/09/1987)  
\* Modificación. Orden de 28 de febrero de 1989 (BOE num. 53, 03/03/1989)
- Control de calidad dels poliuretans produïts in situ.  
Ordre, de 12/07/1996 ; Departament de Política Territorial i Obres Públiques (DOGC Num.2267, 11/10/1996)
- Regula l'adopció de criteris ambientals i d'ecoeficiència en els edificis.  
Decret 21, de 14/02/2006 ; Departament de la Presidència (DOGC Num. 4574, 16/02/2006) (Correccio errades: DOGC 4678 / 18/07/2006 )  
\*Modificació. Derogació de la NRE-AT-87. Decret 111, de 14 de juliol de 2009 ; del Departament de la Presidència (DOGC num. 5422, 16/07/2009)
- DB HE : Estalvi energètic  
Real Decreto 314, de 17/03/2006 ; Ministerio de Vivienda (BOE Num. 74, 28/03/2006)
- Se aprueba el Procedimiento básico para la certificación de eficiencia energética de edificios de nueva construcción.  
Real Decreto 47, de 19/01/2007 ; Ministerio de la Presidencia (BOE Num. 27, 31/01/2007) (Correccio errades: BOE núm. 276 / 17/11/2007 )
- Aclariments sobre les disposicions reglamentàries a complir en les instal·lacions tèrmiques en els edificis (ITE) en relació al Codi Tècnic de l'Edificació i al decret 21/2006 sobre criteris ambientals i ecoeficiència en els edificis.  
Instrucció 2, de 07/03/2007 ; Secretaria d'Indústria i Empresa

## **AÏLLAMENT ACÚSTIC-PROTECCIÓ DEL SOROLL**

- Se aclaran y corrigen diversos aspectos de la Norma Básica de la Edificación NBE-CA-82 "Condiciones acústicas en los edificios". Pasa a denominarse NBE-CA-88. [Queda derogada pel DB-HR, però es pot aplicar fins el 25/10/2008 en que serà obligatori el DBHR]  
Orden, de 29/09/1988; Ministerio de Obras Públicas y Urbanismo (BOE Num. 242, 08/10/1988)
- Llei de protecció contra la contaminació acústica.  
Llei 16, de 28/06/2002 ; Presidència de la Generalitat (DOGC Num. 3675, 11/07/2002)
- Ley del Ruido  
Ley 37, de 17/11/2003 ; Jefatura del Estado (BOE Num. 276, 18/11/2003)

- Se desarrolla la Ley 37/2003, de 17 de noviembre, del Ruido, en lo referente a la evaluación y gestión del ruido ambiental.  
Real Decreto 1513, de 16/12/2005 ; Ministerio de la Presidencia (BOE Num. 301, 17/12/2005)  
\*Modificació de l'article 3 i l'annex III. Real Decreto 1367, de 19 de octubre de 2007 ; del Ministerio de la Presidencia (BOE núm. 254, 23/10/2007)
- Regula l'adopció de criteris ambientals i d'ecoeficiència en els edificis.  
Decret 21, de 14/02/2006 ; Departament de la Presidència (DOGC Num. 4574, 16/02/2006) (Correccio errades: DOGC 4678 / 18/07/2006 )  
\*Modificació. Derogació de la NRE-AT-87. Decret 111, de 14 de juliol de 2009 ; del Departament de la Presidència (DOGC num. 5422, 16/07/2009)
- Se desarrolla la Ley 37/2003, de 17 de noviembre, del Ruido, en lo referente a zonificación acústica, objetivos de calidad y emisiones acústicas.  
Real Decreto 1367, de 19/10/2007 ; Ministerio de la Presidencia (BOE Num. 254, 23/10/2007)  
\* Modificació de la taula A de l'annex II. Real Decreto 1038, de 6 de julio de 2012 ; del Ministerio de la Presidencia (BOE núm. 178, 26/07/2012)
- Se aprueba el documento básico «DB-HR Protección frente al ruido» del Código Técnico de la Edificación y se modifica el Real Decreto 314/2006, de 17 de marzo, por el que se aprueba el Código Técnico de la Edificación.  
Real Decreto 1371, de 19/10/2007 ; Ministerio de la Presidencia (BOE Num. 254, 23/10/2007) (Correccio errades: BOE núm. 304 / 20/2//20/1)  
  
\*Ampliació de la obligatorietat. Real Decreto 1675, de 17 de octubre de 2008 ; del Ministerio de Vivienda (BOE núm. 252, 18/10/2008)
- Aclariments sobre les disposicions reglamentàries a complir en les instal·lacions tèrmiques en els edificis (ITE) en relació al Codi Tècnic de l'Edificació i al decret 21/2006 sobre criteris ambientals i ecoeficiència en els edificis.  
Instrucció 2, de 07/03/2007 ; Secretaria d'Indústria i Empresa ( Num. , )
- Se modifica el Real Decreto 1371/2007, de 19 de octubre, por el que se aprueba el Documento Básico «DB-HR Protección frente al ruido» del Código Técnico de la Edificación y se modifica el Real Decreto 314/2006, de 17 de marzo, por el que se aprueba el Código Técnico de la Edificación.  
Real Decreto 1675, de 17/10/2008 ; Ministerio de Vivienda (BOE Num. 252, 18/10/2008)  
\*Modificació. Orden VIV 984, de 15 de abril de 2009; del Ministerio de Vivienda (BOE núm. 99, 23/04/2009)
- S'aprova el Reglament de la Llei 16/2002, de 28 de juny, de protecció contra la contaminació acústica, i se n'adapten els annexos.  
Decret 176, de 10/11/2009 ; Departament de Medi Ambient i Habitatge (DOGC Num. 5506,16/11/2009) (Correccio errades: DOGC núm. 5758 / 18/11/2010 )

## **FÀBRIGUES DE PEDRA, MAÓ I FORMIGÓ**

- DB SE-AE: Accions en l'edificació  
Real Decreto 314, de 17/03/2006 ; Ministerio de Vivienda (BOE Num. 74, 28/03/2006)
- DB SE-F: Fàbrica  
Real Decreto 314, de 17/03/2006 ; Ministerio de Vivienda (BOE Num. 74, 28/03/2006)

## FORMIGONS I MORTERS

- Armaduras activas de acero para hormigón pretensado.  
Real Decreto 2365, de 20/11/1985 ; Ministerio de Industria y Energía (BOE Num. 305,21/12/1985) 199403-004 C; Certificació de conformitat a normes com a alternativa a l'homologació.
- Se declara obligatoria la homologación de los cementos para la fabricación de hormigones y morteros para todo tipo de obras y productos prefabricados.  
Real Decreto 1313, de 28/10/1988 ; Ministerio de Industria y Energía (BOE Num. 265,04/11/1988)  
\* Modificació de normes UNE. Orden/PRE/3796, de 11 de diciembre de 2006 (BOE num. 298, 14/12/2006) Modifica les referències a normes UNE.  
\* Orden de 17 de enero de 1989, del Ministerio de Industria y Energía (BOE núm. 21 25/01/1989)
- Se aprueba la "Instrucción de Hormigón Estructural (EHE)".  
Real Decreto 2661, de 11/12/1998 ; Ministerio de Fomento (BOE Num. 11, 13/01/1999)  
\* Modificación. Real Decreto 996/1999, de 11 de junio, del Ministerio de Fomento (BOE num. 150, 24/06/1999)
- Se publican las referencias a las normas UNE que son transposición de normas armonizadas, así como el período de coexistencia y la entrada en vigor del mercado CE relativo a los cementos comunes.  
Orden, de 03/04/2001 ; Ministerio de Ciencia y Tecnología (BOE Num. 87, 11/04/2001)
- Se reconoce la marca AENOR para cementos a los efectos de la instrucción de hormigón estructural.  
Resolución, de 04/06/2001 ; Ministerio de Fomento (BOE Num. 154, 28/06/2001)
- Se reconoce la marca AENOR para productos de acero para hormigón estructural.  
Resolución, de 05/06/2001 ; Ministerio de Fomento (BOE Num. 154, 28/06/2001)
- Se reconoce la marca "Q-LGAI" para cementos a los efectos de la Instrucción de Hormigón Estructural.  
Resolución, de 20/11/2001 ; Ministerio de Fomento (BOE Num. 298, 13/12/2001)
- Se establece la certificación de conformidad a normas como alternativa de la homologación de las armaduras activas de acero para hormigón pretensado.  
Orden, de 08/03/1994 ; Ministerio de Industria y Energía (BOE Num. 69, 22/03/1994)

- Resolución para el Reconocimiento de la marca "CV" para cementos, de 29 de julio de 2003, de la Secretaría General Técnica, por la que se reconoce la marca «CV» para cementos, concedida por Aidico entidad de certificación a los efectos de la instrucción de hormigón estructural. Resolución, de 28/07/2003 ; Ministerio de Fomento (BOE Num. 197, 18/08/2003)
- Se renueva el reconocimiento de la marca AENOR para cementos a los efectos de la instrucción de hormigón estructural.  
Resolución, de 12/09/2003 ; Ministerio de Fomento (BOE Num. 239, 06/10/2003)
- Se renueva el reconocimiento de la marca AENOR para productos de acero para hormigón a los efectos de la instrucción de hormigón estructural.  
Resolución, de 12/09/2003 ; Ministerio de Fomento (BOE Num. 239, 06/10/2003)
- Se reconoce y se renueva el reconocimiento a diversos distintivos de calidad, a los efectos de la instrucción de hormigón estructural.  
Resolución, de 26/04/2005 ; Ministerio de Fomento (BOE Num. 118, 18/05/2005)
- Se aprueban los procedimientos para la aplicación de la norma UNE-EN 197-2:2000 a los cementos no sujetos al mercado CE y a los centros de distribución de cualquier tipo de cemento. Real Decreto 605, de 19/05/2006 ; Ministerio de Industria, Turismo y Comercio (BOE Num. 135,07/06/2006)
- DB SE-AE: Accions en l'edificació  
Real Decreto 314, de 17/03/2006 ; Ministerio de Vivienda (BOE Num. 74, 28/03/2006)
- DB SE-F: Fàbrica  
Real Decreto 314, de 17/03/2006 ; Ministerio de Vivienda (BOE Num. 74, 28/03/2006)
- DB SE-C: Fonaments  
Real Decreto 314, de 17/03/2006 ; Ministerio de Vivienda (BOE Num. 74, 28/03/2006)
- Se aprueba la instrucción para la recepción de cementos (RC-08).  
Real Decreto 956, de 06/06/2008 ; Ministerio de la Presidencia (BOE Num. 148, 19/06/2008) (Correccio errades: BOE núm. 220 / 11/09/2008 )
- Se aprueba la instrucción de hormigón estructural (EHE-08). [Entra en vigor 01/12/2008.  
En la Disposició transitòria única de la nova normativa s'estableix que la EHE-08 "no serà de aplicació a los proyectos cuya orden de redacción o de estudio, en el caso de las Administraciones públicas, o encargo, en otros casos, se hubiera efectuado antes de su entrada en vigor, ni a las obras de ellos derivadas, siempre que estas se inicien en un plazo no superior a 1 año para las obras de edificación, ni a 3 años para las de ingeniería civil, desde dicha entrada en vigor".]  
Real Decreto 1247, de 18/07/2008 ; Ministerio de la Presidencia (BOE Num. 203, 22/08/2008)  
(Correccio errades: BOE núm. 309 / 24/12/2008 )

## FUSTA

- Pliego Oficial de Condiciones Técnicas de la Dirección General de Arquitectura. CAPITULO I. Movimiento de Tierra y cimentaciones. CAPITULO II. Hormigones y morteros. CAPITULO III. Cerrajería y carpintería de armar. CAPITULO IV. Albañilería, recubrimiento y cantería. CAPITULO V. Instalaciones. CAPITULO VI. Cerrajería y carpintería de taller. CAPITULO VII. Revestimientos, acabados y pintura. CAPITULO VIII. Aislamiento y vidriería. CAPITULO IX. Mediciones y valoraciones. Orden, de 04/06/1973 ; Ministerio de la Vivienda (BOE Num. 141 a 152, 13/06/1973)
- Norma Tecnológica de la Edificación NTE-RPL "Revestimientos de Paramentos: Ligeros". Orden, de 28/05/1974 ; Ministerio de la Vivienda (BOE Num. 149 y 155, 22/06/1974)
- Norma Tecnológica de la Edificación NTE-FCM "Fachadas. Carpintería de: Madera". Orden, de 23/11/1974 ; Ministerio de la Vivienda (BOE Num. 287 y 293, 30/11/1974)
- Norma Tecnológica de la Edificación NTE-PPM "Particiones. Puertas de: Madera". Orden, de 28/01/1975 ; Ministerio de la Vivienda (BOE Num. 29,34, 03/02/1975)
- Norma Tecnológica de la Edificación NTE-PMM "Particiones. Mamparas de: Madera". Orden, de 16/07/1975 ; Ministerio de la Vivienda (BOE Num. 172,178, 19/07/1975)
- Norma Tecnológica de la Edificación NTE-EME "Estructuras de Madera: Encofrados". Orden, de 27/09/1975 ; Ministerio de la Vivienda (BOE Num. 238,244, 04/10/1975)
- Tratamientos protectores de la madera. Orden, de 14/12/1974 ; Ministerio de Industria (BOE Num. 249, 16/10/1976)
- Normas de calidad para comercio exterior de parqué-mosaico. Orden, de 14/12/1976 ; Ministerio de Comercio (BOE Num. 303, 18/12/1976) 197701-002 C; Ampliación de las Normas de calidad.
- Amplía puntos de inspección habilitados para importación de parquet-mosaico. Resolución, de 10/01/1977 ; Ministerio de Comercio (BOE Num. 13, 15/01/1977)
- Complementa las Normas de calidad para comercio exterior de parqué-mosaico. Resolución, de 28/02/1977 ; Ministerio de Comercio (BOE Num. 58, 09/03/1977)
- Modifica las Normas de calidad para comercio exterior de parqué-mosaico. Orden, de 09/03/1977 ; Ministerio de Comercio (BOE Num. 68, 21/03/1977)
- Amplia puntos de inspección habilitados para importación de parqué-mosaico. Resolución, de 02/12/1977 ; Ministerio de Política Arancelaria e Importación (BOE Num. 300,16/12/1977)
- Establecimiento de la Marca de Calidad para tableros contrachapados. Real Decreto 1848, de 18/05/1979 ; Ministerio de Industria y Energía (BOE Num. 181,30/07/1979)
- Establecimiento de la Marca de Calidad para tableros de partículas. Real Decreto 1932, de 18/05/1979 ; Ministerio de Industria y Energía (BOE Num. 189,08/08/1979)
- Establecimiento de la Marca de Calidad para el parqué-mosaico de madera. Real Decreto 1951, de 18/05/1979 ; Ministerio de Industria y Energía (BOE Num. 192,11/08/1979)
- Se autoriza a la Asociación Española de Normalización y Certificación - AENOR para asumir funciones de certificación en el ámbito de los transformados industriales de la madera y corcho: Madera maciza, carpintería de huecos y recubrimientos, productos protectores y corcho. Resolución, de 22/12/1987 ; Dirección General de Innovación Industrial y Tecnología (BOE Num. 23, 27/01/1988)
- Se autoriza a la Asociación Española de Normalización y Certificación - AENOR para asumir funciones de certificación en el ámbito de los transformados industriales de la madera y corcho: Tableros de madera o corcho y muebles de cocina. Resolución, de 22/12/1987 ; Dirección General de Innovación Industrial y Tecnología (BOE Num. 23, 27/01/1988)
- Aproximación de las legislaciones de los Estados miembros en materia de clasificación de madera sin transformar. Directiva 68/89/CEE, de 23/01/1968 ; Consejo CEE (DOCE-L Num. 32, 06/02/1968)
- Procedimiento de certificación de la conformidad de productos de construcción con arreglo al apartado 2 del artículo 20 de la Directiva 89/106/CEE del Consejo en lo que concierne a las vigas y los pilares compuestos a base de madera. Decisión 1999/92/CE, de 25/01/1999 ; Comisión CE (DOCE-L Num. 29, 03/02/1999)
- Procedimiento de certificación de la conformidad de productos de construcción con arreglo al apartado 2 del artículo 20 de la Directiva 89/106/CEE del Consejo en lo que concierne a los kits de construcción de edificios prefabricados de estructura de madera y de troncos. Decisión 1999/455/CE, de 22/06/1999 ; Comisión CE (DOCE-L Num. 178, 14/07/1999)
- Procedimiento de certificación de la conformidad de productos de construcción con arreglo al apartado 2 del artículo 20 de la Directiva 89/106/CEE del Consejo, en lo que se refiere concierne a paneles prefabricados portantes de caras de madera tensada y a paneles compuestos ligeros autoportantes. Decisión 2000/447/CE, de 13/06/2000 ; Comisión CE (DOCE-L Num. 180, 19/07/2000) 200108-001 P; Modifica la Decisión.
- Se adapta al progreso técnico por séptima vez el anexo I de la Directiva 76/769/CEE del Consejo relativa a la aproximación de las disposiciones legales, reglamentarias y administrativas de los Estados miembros que limitan la comercialización y el uso de determinadas sustancias y preparados peligrosos (creosota). Directiva 2001/90/CE, de 26/10/2001 ; Comisión (DOCE-L Num. 283, 27/10/2001)
- Norma Tecnológica de la Edificación NTE-RSR "Revestimientos de Suelos y escaleras: piezas Rígidas". Orden, de 15/02/1984 ; Ministerio de Obras Públicas y Urbanismo (BOE Num. 51, 29/02/1984)
- Se modifica el anexo I del Real Decreto 1406/1989, de 10 de noviembre, por el que se imponen limitaciones a la comercialización y al uso de ciertas sustancias y Preparados peligrosos. Orden PRE 2666, de 25/10/2002 ; Ministerio de la Presidencia (BOE Num. 261, 31/10/2002)

- DB SE-AE: Accions en l'edificació  
Real Decreto 314, de 17/03/2006 ; Ministerio de Vivienda (BOE Num. 74, 28/03/2006)
- DB SE-M: Fusta  
Real Decreto 314, de 17/03/2006 ; Ministerio de Vivienda (BOE Num. 74, 28/03/2006)
- Modifica el anexo I del Real Decreto 1406/1989, de 10 de noviembre, por el que se imponen limitaciones a la comercialización y al uso de ciertas sustancias y preparados peligrosos (sustancias clasificadas como carcinógenas, mutágenas o tóxicas para la reproducción, sustancias c/m/r).  
Orden PRE 985, de 11/04/2007 ; Ministerio de la Presidencia (BOE Num. 91, 16/04/2007)
- Modifica el anexo I del Real Decreto 1406/1989, de 10 de noviembre, por el que se imponen limitaciones a la comercialización y al uso de ciertas sustancias y preparados peligrosos (compuestos de arsénico).  
Orden PRE 2772, de 25/09/2007 ; Ministerio de la Presidencia (BOE Num. 232, 27/09/2007)

#### **GALVANITZATS**

- Recubrimientos galvanizados en caliente sobre productos, piezas y artículos diversos contruïdos o fabricados con acero u otros materiales férreos.  
Real Decreto 2531, de 18/12/1985 ; Ministerio de Industria y Energía (BOE Num. 3,03/01/1986)  
\* Modificación del anexo. Orden de 13 de enero de 1999, del Ministerio de Industria y Energía (BOE num. 24, 28/01/1999)
- Tubos de acero soldado con diámetros nominales comprendidos entre 8 mm y 220 mm y sus perfiles derivados correspondientes, destinados a conducciones de fluidos, aplicaciones mecánicas, estructurales y otros usos, tanto en negro como galvanizado.  
Real Decreto 2704, de 27/12/1985 ; Ministerio de Industria y Energía (BOE Num. 56,06/03/1986)  
(Correccio errades: BOE 57 / -1/57/BOE )  
\* Certificació de conformitat a normes com a alternativa a l'homologació.
- Se modifican parcialmente los requisitos que figuran en el anexo del Real Decreto 2531/1985, de 18 de diciembre, referentes a las especificaciones técnicas de los recubrimientos galvanizados en caliente sobre productos, piezas y artículos diversos contruïdos o fabricados con acero u otros materiales férreos.  
Orden, de 13/01/1999 ; Ministerio de Industria y Energía (BOE Num. 24, 28/01/1999)

#### **GUIXOS I ESCAIOLES**

- Norma Tecnológica de la Edificación NTE-RPG "Revestimientos de Paramentos: Guarnecidos y enlucidos".  
Orden, de 25/04/1974 ; Ministerio de la Vivienda (BOE Num. 113, 11/05/1974)

- Norma Tecnológica de la Edificación NTE-PTP "Particiones. Tabiques de: Placas y paneles".  
Orden, de 14/03/1975 ; Ministerio de la Vivienda (BOE Num. 76,82, 29/03/1975)
- Disposiciones reguladoras del Sello INCE para yesos, escayolas, sus prefabricados y productos afines.  
Resolución, de 12/09/1986 ; Ministerio de Obras Públicas y Urbanismo Dirección General de Arquitectura y Edificación (BOE Num. 241, 08/10/1986)
- Se autoriza a la Asociación Española de Normalización y Certificación - AENOR para asumir funciones de certificación en el ámbito de los yesos y escayolas de construcción, sus prefabricados y productos afines.  
Resolución, de 06/07/1989 ; Dirección General de Política Tecnológica (BOE Num. 195,16/08/1989)
- Se autoriza a la Asociación Española de Normalización y Certificación - AENOR para asumir funciones de normalización en el ámbito de los yesos y los productos de yeso.  
Resolución, de 22/11/1990 ; Dirección General de Política Tecnológica (BOE Num. 313,31/12/1990)
- Se establece la certificación de conformidad a normas como alternativa a la homologación, para yesos y escayolas para la construcción.  
Orden, de 14/01/1991 ; Ministerio de Industria y Energía (BOE Num. 26, 30/01/1991)
- Aproximación de las disposiciones legales, reglamentarias y administrativas de los Estados miembros sobre los productos de construcción. Directiva 89/106/CEE, de 21/12/1988 ; Consejo CEE (DOCE-L Num. 40, 11/02/1989) -199308-025 P; Modifica la Directiva.
- Se establecen condiciones armonizadas para la comercialización de productos de construcción y se deroga la Directiva 89/106/CEE del Consejo Reglamento 305, de 09/03/2011 ; Parlament Europeu i Consell CEE (DOCEL Num. 88,04/04/2011)

#### **PROTECCIÓ D'HUMITATS**

- DB HS : Salubritat  
Real Decreto 314, de 17/03/2006 ; Ministerio de Vivienda (BOE Num. 74, 28/03/2006)

#### **PAVIMENTS**

- Pliego Oficial de Condiciones Técnicas de la Dirección General de Arquitectura. CAPITULO I. Movimiento de Tierra y cimentaciones. CAPITULO II. Hormigones y morteros. CAPITULO III. Cerrajería y carpintería de armar. CAPITULO IV. Albañilería, recubrimiento y cantería. CAPITULO

V. Instalaciones. CAPITULO VI. Cerrajería y carpintería de taller. CAPITULO VII. Revestimientos, acabados y pintura. CAPITULO VIII. Aislamiento y vidriería. CAPITULO IX. Mediciones y valoraciones. Orden, de 04/06/1973 ; Ministerio de la Vivienda (BOE Num. 141 a 152, 13/06/1973)

- Normas de calidad para comercio exterior de parqué-mosaico.  
Orden, de 14/12/1976 ; Ministerio de Comercio (BOE Num. 303, 18/12/1976) -197701-002 C; Ampliación de las Normas de calidad.
- Modifica las Normas de calidad para comercio exterior de parqué-mosaico.  
Orden, de 09/03/1977 ; Ministerio de Comercio (BOE Num. 68, 21/03/1977)
- Amplia puntos de inspección habilitados para importación de parqué-mosaico.  
Resolución, de 02/12/1977 ; Ministerio de Política Arancelaria e Importación (BOE Num. 300,16/12/1977)
- Establecimiento de la Marca de Calidad para el parqué-mosaico de madera. Real Decreto 1951, de 18/05/1979 ; Ministerio de Industria y Energía (BOE Num. 192,11/08/1979)
- Norma Tecnológica de la Edificación NTE-RSR "Revestimientos de Suelos y escaleras: piezas Rígidas". Orden, de 15/02/1984 ; Ministerio de Obras Públicas y Urbanismo (BOE Num. 51, 29/02/1984)

#### CARPINTERIA I BARANES

---

- DB SU : Seguretat d'Utilització  
Real Decreto 314, de 17/03/2006 ; Ministerio de Vivienda (BOE Num. 74, 28/03/2006)
- DB SE-AE: Accions en l'edificació  
Real Decreto 314, de 17/03/2006 ; Ministerio de Vivienda (BOE Num. 74, 28/03/2006)

#### SOSTRES UNIDIRECCIONALS

---

- Fabricación y empleo de elementos resistentes para pisos y cubiertas. Real Decreto 1630, de 18/07/1980 ; Presidencia del Gobierno (BOE Num. 190, 08/08/1980)
  - \* Modelo de fichas. Orden de 29 de noviembre de 1989 (BOE num. 301, 16/12/1989)
  - \* Actualización de las fichas. Resolución de 30 de enero de 1997 (BOE num. 56, 06/03/1997)
  - \* Actualización del contenido de las fichas técnicas y del sistema de autocontrol de la calidad de la producción. Resolución de 6 de noviembre de 2002 (BOE num. 288, 02/12/2002)
  - \*se acuerda publicar extracto de las Resoluciones por las que se conceden las autorizaciones de uso, para elementos resistentes de pisos y cubiertas. Resolución de 26 de febrero de 2007 (BOE núm. 76, 29/03/2007)

\*Se publica las resoluciones por las que se conceden las autorizaciones de uso, para elementos resistentes de pisos y cubiertas. Resolución de 20 de diciembre de 2007 (BOE núm. 19, 22/01/2008)

\* Se publican las resoluciones por las que se conceden las autorizaciones de uso, para elementos resistentes de pisos y cubiertas. Resolución de de 5 de marzo de 2008, de la Dirección General de Arquitectura y Política de Vivienda (BOE núm.73, 25/03/2008)

Se publican las resoluciones por las que se conceden las autorizaciones de uso, para elementos resistentes de pisos y cubiertas. Resolución de 28 de julio, de 2008, de la Dirección General de Arquitectura y Política de Vivienda (BOE núm. 239, 03/10/2008)

Se publican las resoluciones por las que se conceden las autorizaciones de uso, para elementos resistentes de pisos y cubiertas. Resolución de 28 de noviembre de 2008, de la Dirección General de Arquitectura y Política de Vivienda (BOE núm. 5, 06/01/2009)

Se publican las resoluciones por las que se conceden las autorizaciones de uso, para elementos resistentes de pisos y cubiertas. Resolución de 11 de mayo de 2009, de la Dirección General de Arquitectura y Política de Vivienda (BOE núm. 138, 08/06/2009). Se acuerda publicar extracto de las Resoluciones por las que se conceden las autorizaciones de uso para elementos resistentes de pisos y cubiertas. Resolución de 30 de junio de 2009, de la Dirección General de Arquitectura y Política de Vivienda (BOE núm. 185, 01/08/2009)

Se publica extracto de las Resoluciones por las que se conceden las autorizaciones de uso, para elementos resistentes de pisos y cubiertas, núms. 10062/2009 al 10114/2009.

Resolución de 27 de julio de 2009, de la Dirección General de Arquitectura y Política de Vivienda (BOE núm. 198, 09/08/2009)

Se publica extracto de las Resoluciones por las que se conceden las autorizaciones de uso, para elementos resistentes de pisos y cubiertas, nºs 10115/2009 al 10135/2009.

Resolución de 11 de setiembre de 2009, de la Dirección General de Arquitectura y Política de Vivienda (BOE núm. 234, 28/09/2009)

Se publica extracto de las resoluciones por las que se conceden las autorizaciones de uso, para elementos resistentes de pisos y cubiertas. Resolución de 13 de noviembre de 2009, de la Dirección General de Arquitectura y Política de Vivienda (BOE núm. 289, 01/12/2009)

Se acuerda publicar extracto de las resoluciones por las que se conceden las autorizaciones de uso, para elementos resistentes de pisos y cubiertas. Resolución de 22 de diciembre de 2009, de la Dirección General de Arquitectura y Política de Vivienda (BOE núm. 24, 29/01/2010)

Se acuerda publicar extracto de las resoluciones por las que se conceden las autorizaciones de uso, para elementos resistentes de pisos y cubiertas. Resolución de 14 de mayo de 2010, de la Dirección General de Arquitectura y Política de Vivienda (BOE núm. 145, 14/06/2010) Se acuerda publicar extracto de las resoluciones por las que se conceden las autorizaciones de uso, para elementos resistentes de pisos y cubiertas. Resolución de 8 de julio de 2010, de la Dirección General de Arquitectura y Política de Vivienda (BOE núm. 180, 26/07/2010)

Se acuerda publicar extracto de las resoluciones por las que se conceden las autorizaciones de uso, para elementos resistentes de pisos y cubiertas. Resolución de 20 de septiembre de 2010, de la Dirección General de Arquitectura y Política de Vivienda (BOE núm. 238, 01/10/2010)

Se acuerda publicar extracto de las resoluciones por las que se conceden las autorizaciones de uso, para elementos resistentes de pisos y cubiertas. Resolución de 30 de septiembre de 2010, de la Dirección General de Arquitectura y Política de Vivienda (BOE núm. 247, 12/10/2010)

Se acuerda publicar extracto de las resoluciones por las que se conceden las autorizaciones de uso, para elementos resistentes de pisos y cubiertas. Resolución de 30 de septiembre de 2010, de la Dirección General de Arquitectura y Política de Vivienda (BOE núm. 247, 12/10/2010)

- S'estableix l'autorització administrativa per als fabricants de sistemes de sostres per a pisos i cobertes i d'elements resistent components de sistemes.

Decret 71, de 07/02/1995 ; Departament de Política Territorial i Obres Públiques (DOGC Num.2029, 24/03/1995)

Desplegament del Decret. Ordre de 31/10/1995, (DOGC núm. 2125, 08/11/1995)

- Es desplega el Decret 71-19950207, sobre autorització de fabricants de sistemes de sostres.  
Ordre, de 31/10/1995 ; Departament de Política Territorial i Obres Públiques (DOGC Num.2125, 08/11/1995)
- S'estableix l'obligatorietat de fer constar en el programa de control de qualitat les dades referents a l'autorització administrativa relativa als sostres i elements resistents.  
Ordre, de 18/03/1997 ; Departament de Política Territorial i Obres Públiques (DOGC Num.2374, 18/04/1997)
- Se aprueba la Instrucción para el proyecto y la ejecución de obras de forjados unidireccionales de hormigón estructural realizados con elementos prefabricados EFHE. Real Decreto 642, de 05/07/2002 ; Ministerio de Fomento (BOE Num. 187, 06/08/2002) (Correccio errades: BOE 287 / 30/11/2002)

## VIDRE

- Pliego Oficial de Condiciones Técnicas de la Dirección General de Arquitectura. CAPITULO I. Movimiento de Tierra y cimentaciones. CAPITULO II. Hormigones y morteros. CAPITULO III. Cerrajería y carpintería de armar. CAPITULO IV. Albañilería, recubrimiento y cantería. CAPITULO V. Instalaciones. CAPITULO VI. Cerrajería y carpintería de taller. CAPITULO VII. Revestimientos, acabados y pintura. CAPITULO VIII. Aislamiento y vidriería. CAPITULO IX. Mediciones y valoraciones.  
Orden, de 04/06/1973 ; Ministerio de la Vivienda (BOE Num. 141 a 152, 13/06/1973)

## FORMIGONS I MORTERS

- Armaduras activas de acero para hormigón pretensado.  
Real Decreto 2365, de 20/11/1985 ; Ministerio de Industria y Energía (BOE Num. 305,21/12/1985) -199403-004 C; Certificació de conformitat a normes com a alternativa a l'homologació.
- Se declara obligatoria la homologación de los cementos para la fabricación de hormigones y morteros para todo tipo de obras y productos prefabricados.  
Real Decreto 1313, de 28/10/1988 ; Ministerio de Industria y Energía (BOE Num. 265,04/11/1988)  
\* Modificació de normes UNE. Orden/PRE/3796, de 11 de diciembre de 2006 (BOE num. 298, 14/12/2006) Modifica les referències a normes UNE.  
\* Orden de 17 de enero de 1989, del Ministerio de Industria y Energía (BOE núm. 21 25/01/1989)
- Se aprueba la "Instrucción de Hormigón Estructural (EHE)".  
Real Decreto 2661, de 11/12/1998 ; Ministerio de Fomento (BOE Num. 11, 13/01/1999)  
\* Modificación. Real Decreto 996/1999, de 11 de junio, del Ministerio de Fomento (BOE num. 150, 24/06/1999)

- Se publican las referencias a las normas UNE que son transposición de normas armonizadas, así como el período de coexistencia y la entrada en vigor del mercado CE relativo a los cementos comunes.  
Orden, de 03/04/2001 ; Ministerio de Ciencia y Tecnología (BOE Num. 87, 11/04/2001)
- Se reconoce la marca AENOR para cementos a los efectos de la instrucción de hormigón estructural.  
Resolución, de 04/06/2001 ; Ministerio de Fomento (BOE Num. 154, 28/06/2001)
- Se reconoce la marca AENOR para productos de acero para hormigón estructural.  
Resolución, de 05/06/2001 ; Ministerio de Fomento (BOE Num. 154, 28/06/2001)
- Se reconoce la marca "Q-LGAI" para cementos a los efectos de la Instrucción de Hormigón Estructural.  
Resolución, de 20/11/2001 ; Ministerio de Fomento (BOE Num. 298, 13/12/2001)
- Se establece la certificación de conformidad a normas como alternativa de la homologación de las armaduras activas de acero para hormigón pretensado.  
Orden, de 08/03/1994 ; Ministerio de Industria y Energía (BOE Num. 69, 22/03/1994)
- Resolución para el Reconocimiento de la marca "CV" para cementos, de 29 de julio de 2003, de la Secretaría General Técnica, por la que se reconoce la marca «CV» para cementos, concedida por Aidico entidad de certificación a los efectos de la instrucción de hormigón estructural.  
Resolución, de 28/07/2003 ; Ministerio de Fomento (BOE Num. 197, 18/08/2003)
- Se renueva el reconocimiento de la marca AENOR para cementos a los efectos de la instrucción de hormigón estructural.  
Resolución, de 12/09/2003 ; Ministerio de Fomento (BOE Num. 239, 06/10/2003)
- Se renueva el reconocimiento de la marca AENOR para productos de acero para hormigón a los efectos de la instrucción de hormigón estructural.  
Resolución, de 12/09/2003 ; Ministerio de Fomento (BOE Num. 239, 06/10/2003)
- Se reconoce y se renueva el reconocimiento a diversos distintivos de calidad, a los efectos de la instrucción de hormigón estructural.  
Resolución, de 26/04/2005 ; Ministerio de Fomento (BOE Num. 118, 18/05/2005)
- Se aprueban los procedimientos para la aplicación de la norma UNE-EN 197-2:2000 a los cementos no sujetos al mercado CE y a los centros de distribución de cualquier tipo de cemento.  
Real Decreto 605, de 19/05/2006 ; Ministerio de Industria, Turismo y Comercio (BOE Num. 135,07/06/2006)
- DB SE-AE: Accions en l'edificació  
Real Decreto 314, de 17/03/2006 ; Ministerio de Vivienda (BOE Num. 74, 28/03/2006)
- DB SE-F: Fàbrica  
Real Decreto 314, de 17/03/2006 ; Ministerio de Vivienda (BOE Num. 74, 28/03/2006)

- DB SE-C: Fonaments  
Real Decreto 314, de 17/03/2006 ; Ministerio de Vivienda (BOE Num. 74, 28/03/2006)
- Se aprueba la instrucción para la recepción de cementos (RC-08).  
Real Decreto 956, de 06/06/2008 ; Ministerio de la Presidencia (BOE Num. 148, 19/06/2008)  
(Correccio errades: BOE núm. 220 / 11/09/2008 )

## PAVIMENTS

---

- Se aprueba la instrucción de hormigón estructural (EHE-08). [Entra en vigor 01/12/2008. En la Disposició transitòria única de la nova normativa s'estableix que la EHE-08 "no será de aplicación a los proyectos cuya orden de redacción o de estudio, en el caso de las Administraciones públicas, o encargo, en otros casos, se hubiera efectuado antes de su entrada en vigor, ni a las obras de ellos derivadas, siempre que estas se inicien en un plazo no superior a 1 año para las obras de edificación, ni a 3 años para las de ingeniería civil, desde dicha entrada en vigor".]  
Real Decreto 1247, de 18/07/2008 ; Ministerio de la Presidencia (BOE Num. 203, 22/08/2008) (Correccio errades: BOE núm. 309 / 24/12/2008 )  
Sentència. Sentencia de 27 de septiembre de 2012, de la Sala Tercera del Tribunal Supremo, por la que se declaran nulos los párrafos séptimo y octavo del artículo 81 y el anejo 19 de la Instrucción de Hormigón Estructural (EHE-08), aprobada por el Real Decreto 1247/2008, de 18 de julio

## PROTECCIÓ D'HUMITATS

---

- DB HS : Salubritat  
Real Decreto 314, de 17/03/2006 ; Ministerio de Vivienda (BOE Num. 74, 28/03/2006)

## GUIXOS I ESCAIOLES

---

- Pliego Oficial de Condiciones Técnicas de la Dirección General de Arquitectura. CAPITULO I. Movimiento de Tierra y cimentaciones. CAPITULO II. Hormigones y morteros. CAPITULO III. Cerrajería y carpintería de armar. CAPITULO IV. Albañilería, recubrimiento y cantería. CAPITULO V. Instalaciones. CAPITULO VI. Cerrajería y carpintería de taller. CAPITULO VII. Revestimientos, acabados y pintura. CAPITULO VIII. Aislamiento y vidriería. CAPITULO IX. Mediciones y valoraciones.  
Orden de 04/06/1973; Ministerio de la Vivienda (BOE Num. 141 a 152, 13/06/1973)
- Normas de calidad para comercio exterior de parqué-mosaico.  
Orden de 14/12/1976; Ministerio de Comercio (BOE Num. 303, 18/12/1976) 197701-002 C; Ampliación de las Normas de calidad.

\* Modificación de las Normas de calidad para comercio exterior de parqué-mosaico. Orden de 09/03/1977; Ministerio de Comercio (BOE Num. 68, 21/03/1977)  
Amplia puntos de inspección habilitados para importación de parqué-mosaico.  
Resolución de 02/12/1977; Ministerio de Política e Importación (BOE Num. 192, 11/08/1979)

- Norma Tecnológica de la Edificación NTE-RSR "Revestimientos de Suelos y escaleres: piezas Rígidas".  
Orden de 15/02/1984; Ministerio de Obras Públicas y Urbanismo (BOE Num. 51, 29/02/1984)

## CARPINTERIA I BARANES

---

- DB SE-AE: Accions en l'edificació  
Real Decreto 314, de 17/03/2006 ; Ministerio de Vivienda (BOE Num. 74, 28/03/2006)
- DB-SUA. Seguretat d'utilització i accessibilitat  
Real Decreto 173, de 19/02/2010 ; Ministerio de Vivienda (BOE Num. 61, 11/03/2010)  
Ordre, de 18/03/1997 ; Departament de Política Territorial i Obres Públiques (DOGC Num. 2374,18/04/1997)

## TEMES GENERALS

---

- Se aprueba la "Instrucción de Hormigón Estructural (EHE)".  
Real Decreto 2661, de 11/12/1998 ; Ministerio de Fomento (BOE Num. 11, 13/01/1999)  
\* Modificación. Real Decreto 996/1999, de 11 de junio, del Ministerio de Fomento (BOE num. 150, 24/06/1999)

## CONTROL DE QUALITAT

---

- Control de qualitat de l'edificació.  
Decret 375, de 01/12/1988 ; Departament de Política Territorial i Obres Públiques (DOGC Num.1086, 28/12/1988) (Correccio errades: DOGC 1111 / 24/02/1989 )
- Control de qualitat dels materials i unitats d'obra.  
Decret 77, de 04/03/1984 ; Presidència de la Generalitat (DOGC Num. 428, 25/04/1984)  
\* S'aprova el plec d'assaig tipus per a obra civil i per a edificacions. Ordre de 21 de març de 1984 (DOGC num. 493, 12/12/1984)
- Reglamento de la Infraestructura para la Calidad y la Seguridad Industrial.

Real Decreto 2200, de 28/12/1995 ; Ministerio de Industria y Energía (BOE Num. 32, 06/02/1996) (Correccio errades: BOE 57 / 06/03/1996 ) -199704-013 C; Modifica el artículo 14 y las disposiciones transitorias del Real Decreto.

\* Modifica. Real Decreto 338, de 19 de marzo de 2010 ; del Ministerio de Industria, Turismo y Comercio (BOE núm. 84, 07/04/2010)

- Us del registre de materials de l'itec en relació amb el programa de control de qualitat de l'edificació.

Ordre, de 26/06/1996 ; Departament de Política Territorial i Obres Públiques (DOGC Num. 2226,05/07/1996)

- Control de qualitat dels poliuretans produïts in situ.

Ordre, de 12/07/1996 ; Departament de Política Territorial i Obres Públiques (DOGC Num. 2267,11/10/1996)

- S'estableix l'obligatorietat de fer constar en el programa de control de qualitat les dades referents a l'autorització administrativa relativa als sostres i elements resistents.

- Se aprueba la Instrucción para el proyecto y la ejecución de obras de forjados unidireccionales de hormigón estructural realizados con elementos prefabricados EFHE. Real Decreto 642 de 05/07/2002; Ministerio de Fomento (BOE Num. 187 06/08/2002) (Correccio errades: BOE 287/ 30/11/2002)

- Aproximación de las disposiciones legales, reglamentarias y administrativas de los Estados miembros sobre los productos de construcción. Directiva 89/106/CEE de 21/12/1988; Consejo CEE (DOCE-L Num. 40 de 11/02/1989) – 199308-025P; Modifica la Directiva.

- Código Técnico de la Edificación

Real Decreto 314, de 17/03/2006 ; Ministerio de Vivienda (BOE Num. 74, 28/03/2006) (Correccio errades: BOE núm. 22 / 25/01/2008 )

\*Modificació. Real Decreto 1371 de 19 de octubre de 2007 ; del Ministerio de la Presidencia (BOE núm. 254, 23/10/2007)

\*Modificació. Orden VIV 984, de 15 de abril de 2009; del Ministerio de Vivienda (BOE núm. 99, 23/04/2009)

\*Modificació. Real Decreto 173, de 19 de febrero de 2010; del Ministerio de Vivienda (BOE núm. 61, 11/03/2010)

\*Modificació apartat 4 de l'article 4. Real Decreto 410, de 31 de marzo de 2010 ; del Ministerio de Vivienda (BOE núm. 97, 22/04/2010)

\*Sentencia de 4 de mayo de 2010, de la Sala Tercera del Tribunal Supremo, por la que se declara la nulidad del artículo 2.7 del Real Decreto 314/2006, de 17 de marzo, por el que se aprueba el Código Técnico de la Edificación, así como la definición del párrafo segundo de uso administrativo y la definición completa de uso pública concurrencia, contenidas en el documento SI del mencionado Código ; (BOE núm. 184, 30/07/2010)

\* Modificació articles 1 y 2 y el anejo III de la parte I. Ley 8, de 26 de junio de 2013 ; de la Jefatura del Estado (BOE núm. 153, 27/06/2013).

- Se aprueba la instrucción de hormigón estructural (EHE-08). [Entra en vigor 01/12/2008. En la Disposició transitòria única de la nova normativa s'estableix que la EHE-08 "no será de aplicación a los

proyectos cuya orden de redacción o de estudio, en el caso de las Administraciones públicas, o encargo, en otros casos, se hubiera efectuado antes de su entrada en vigor, ni a las obras de ellos derivadas, siempre que estas se inicien en un plazo no superior a 1 año para las obras de edificación, ni a 3 años para las de ingeniería civil, desde dicha entrada en vigor".]

Real Decreto 1247, de 18/07/2008 ; Ministerio de la Presidencia (BOE Num. 203, 22/08/2008)

(Correccio errades: BOE núm. 309 / 24/12/2008)

Sentència. Sentencia de 27 de septiembre de 2012, de la Sala Tercera del Tribunal Supremo, por la que se declaran nulos los párrafos séptimo y octavo del artículo 81 y el anejo 19 de la Instrucción de Hormigón Estructural (EHE-08), aprobada por el Real Decreto 1247/2008, de 18 de julio

- Se modifican determinados documentos básicos del Código Técnico de la Edificación aprobados por el Real Decreto 314/2006, de 17 de marzo, y el Real Decreto 1371/2007, de 19 de octubre.

Orden VIV 984, de 15/04/2009 ; Ministerio de Vivienda (BOE Num. 99, 23/04/2009) (Correccio errades: BOE núm. 230 / 23/09/2009)

- Se establecen condiciones armonizadas para la comercialización de productos de construcción y se deroga la Directiva 89/106/CEE del Consejo Reglamento 305 de 09/03/2011; Parlament Europeu i Consell CEE (DOCE-L Num. 88, 04/04/2011).

## MAQUINÀRIA D'OBRA

- Disposiciones de aplicación de la Directiva del Consejo 84-528-CEE sobre aparatos elevadores y de manejo mecánico.

Real Decreto 474, de 30/03/1988 ; Ministerio de Industria y Energía (BOE Num. 121,20/05/1988)

- Emisiones sonoras en el entorno debidas a determinadas máquinas de uso al aire libre.

Real Decreto 212, de 22/02/2002 ; Ministerio de la Presidencia (BOE Num. 52, 01/03/2002)

\* Modificación. Real Decreto 524/2006, de 28 de abril, del Ministerio de la Presidencia (BOE num. 106, 04/05/2006)

- Se aprueba una nueva Instrucción Técnica Complementaria MIE-AEM-2 del Reglamento de aparatos de elevación y manutención, referente a grúas torre para obras u otras aplicaciones. Real Decreto 836, de 27/06/2003 ; Ministerio de Industria y Energía (BOE Num. 170,17/07/2003)

(Correccio errades: BOE 20 / 23/01/2004 )

\* Modificación. Real Decreto 560, de 25 de mayo de 2010 ; del Ministerio de Industria, Turismo y Comercio (BOE num. 125, 25/05/2010)

- Se aprueba el nuevo texto modificado y refundido de la Instrucción Técnica Complementaria MIE-AEM-4 del Reglamento de Aparatos de Elevación y Manutención, referente a "grúas móviles autopropulsadas usadas".

Real Decreto 837, de 27/07/2003 ; Ministerio de Ciencia y Tecnología (BOE Num. 170,17/07/2003)

\* Modificación. Real Decreto 560, de 25 de mayo de 2010 ; del Ministerio de Industria, Turismo y Comercio (BOE num. 125, 25/05/2010)

- Criteris d'aplicació de la Instrucció tècnica complementària ITC-MIE-AEM2 del Reglament d'aparells d'elevació i de manutenció referent a les grues-torre desmuntables per a obres. Circular 12/1995, de 7 de juliol, de la Direcció General de Seguretat Industrial, del Departament d'Indústria i Energia
- Se establecen las normas para la comercialización y puesta en servicio de las máquinas. Real Decreto 1644, de 10/10/2008 ; Ministerio de la Presidencia (BOE Num. 246, 11/10/2008)

#### PROJECTES I DIRECCIÓ D'OBRES

- Normas sobre el Libro de Ordenes y Asistencias en obras de edificación. Orden, de 09/06/1971 ; Ministerio de la Vivienda (BOE Num. 144, 17/06/1971)  
(Correccio errades: BOE 160 / 06/07/1971 )  
\* Modificación de las normas. Orden de 17 de julio de 1971 (BOE num. 176, 24/07/1971)
- Certificado final de Dirección de obras.  
Orden, de 28/01/1972 ; Ministerio de la Vivienda (BOE Num. 35, 10/02/1972)
- Modificación de los Decretos 462-19710311 y 469-19720224 referentes a la dirección de obras de edificación y cédula de habitabilidad.  
Real Decreto 129, de 23/01/1985 ; Ministerio de Obras Públicas y Urbanismo (BOE Num. 33,07/02/1985)
- Forma de acreditar ante Notario y Registrador la constitución de las garantías a que se refiere el artículo 20.1 de la Ley de Ordenación de la Edificación.  
Instrucción, de 11/09/2000 ; Dirección General de los Registros y del Notariado (BOE Num. 227,21/09/2000)
  - Medidas Fiscales, Administrativas y del Orden Social.  
Ley 24, de 27/12/2001 ; Jefatura del Estado (BOE Num. 313, 31/12/2001)  
\* Modificació de la Llei. Ley 51, de 02 de diciembre de 2003 ; Jefatura del Estado (BOE num. 289, 03/12/2003)
  - Medidas Fiscales, Administrativas y del Orden Social. Ley "de acompañamiento" a la Ley de presupuestos para el año 2003.  
Ley 53, de 30/12/2002 ; Jefatura del Estado (BOE Num. 313, 31/12/2002) (Correccio errades: BOE 81 / 04/04/2003 )
  - Ley de Ordenación de la Edificación (LOE).  
Ley 38, de 05/11/1999 ; Jefatura del Estado (BOE Num. 266, 06/11/1999) 200212-006 P; Contiene el artículo 105 que modifica la disposición adicional segunda sobre la obligatoriedad de las garantías por daños materiales ocasionados por vicios y defectos en la construcción. 200112-020 P; Conté l'article 82 que afegeix un nou epígraf dins l'apartat a) del núm. 1 de l'article 3 de la LOE, epígraf a.4). Facilitació per a l'accés dels serveis postals, mitjançant la dotació de les instal·lacions apropiades per al lliurament dels enviaments postals, segons disposa la seva normativa específica. -200009-005 P; Forma de acreditar ante Notario y Registrador la constitución de las garantías a que se refiere el artículo 20.1 de la Ley  
\* Modificació. Ley 25, de 22 de diciembre de 2009 ; de la Jefatura del Estado (BOE núm. 308, 23/12/2009)  
\* Modificació articles 2 i 3. Ley 8, de 26 de junio de 2013 ; de la Jefatura del Estado (BOE núm. 153, 27/06/2013)

\* Afegeix disposició adicional vuitena. Instalació d'infraestructures de xarxa o estacions radioelèctriques en edificacions de domini privat. Ley 9, de 9 de mayo de 2014 ; de la Jefatura del Estado (BOE núm. 114, 10/05/2014)

- Se modifican determinados documentos básicos del Código Técnico de la Edificación aprobados por el Real Decreto 314/2006, de 17 de marzo, y el Real Decreto 1371/2007, de 19 de octubre. Orden VIV 984, de 15/04/2009 ; Ministerio de Vivienda (BOE Num. 99, 23/04/2009)  
(Correccio errades: BOE núm. 230 / 23/09/2009 )

- Se modifica el Código Técnico de la Edificación, aprobado por el Real Decreto 314/2006, de 17 de marzo, en materia de accesibilidad y no discriminación de las personas con capacidad. Real Decreto 173 de 19/02/2010; Ministerio de Vivienda (BOE Num. 61 de 11/03/2010)

#### RESIDUS D'ENDERROCS I DE CONSTRUCCIÓ

- Regula l'adopció de criteris ambientals i d'ecoeficiència en els edificis.  
Decret 21, de 14/02/2006 ; Departament de la Presidència (DOGC Num. 4574, 16/02/2006)  
(Correccio errades: DOGC 4678 / 18/07/2006 )  
Modificació. Derogació de la NRE-AT-87. Decret 111, de 14 de juliol de 2009 ; del Departament de la Presidència (DOGC num. 5422, 16/07/2009)
- Código Técnico de la Edificación  
Real Decreto 314, de 17/03/2006 ; Ministerio de Vivienda (BOE Num. 74, 28/03/2006)  
(Correccio errades: BOE núm. 22 / 25/01/2008 )  
\*Modificació. Real Decreto 1371 de 19 de octubre de 2007 ; del Ministerio de la Presidencia (BOE núm. 254, 23/10/2007)  
\*Modificació. Orden VIV 984, de 15 de abril de 2009; del Ministerio de Vivienda (BOE núm. 99, 23/04/2009)  
\*Modificació. Real Decreto 173, de 19 de febrero de 2010; del Ministerio de Vivienda (BOE núm. 61, 11/03/2010)  
\*Modificació apartat 4 de l'article 4. Real Decreto 410, de 31 de marzo de 2010 ; del Ministerio de Vivienda (BOE núm. 97, 22/04/2010)  
\*Sentencia de 4 de mayo de 2010, de la Sala Tercera del Tribunal Supremo, por la que se declara la nulidad del artículo 2.7 del Real Decreto 314/2006, de 17 de marzo, por el que se aprueba el Código Técnico de la Edificación, así como la definición del párrafo segundo de uso administrativo y la definición completa de uso pública concurrencia, contenidas en el documento SI del mencionado Código ; (BOE núm. 184, 30/07/2010)  
\* Modificació articles 1 y 2 y el anejo III de la parte I. Ley 8, de 26 de junio de 2013 ; de la Jefatura del Estado (BOE núm. 153, 27/06/2013).
- Aclariments sobre les disposicions reglamentàries a complir en les instal·lacions tèrmiques en els edificis (ITE) en relació al Codi Tècnic de l'Edificació i al decret 21/2006 sobre criteris ambientals i ecoeficiència en els edificis.  
Instrucció 2 de 07/03/2007; Secretaria d'Indústria i Empresa

- Regulador del Registre general de gestors de residus de Catalunya.  
Decret 115, de 06/04/1994 ; Departament de Medi Ambient (DOGC Num. 1904, 06/03/1994)
- Catàleg de residus de Catalunya  
Decret 34, de 09/01/1996 ; Departament de Medi Ambient (DOGC Num. 2166, 09/02/1996)  
\* Modificació. Decret 92/1999, de 6 d'abril, del Departament de Medi Ambient (DOGC num. 2865, 12/04/1999)
- Operacions de valorització i eliminació i la llista europea sobre residus.  
Orden MAM/304/2002, de 08/02/2002 ; Ministerio de Medio Ambiente (BOE Num. 43, 19/02/2002) (Correccio errades: BOE 61 / 12/03/2002 )
- Regula l'adopció de criteris ambientals i d'ecoeficiència en els edificis.  
Decret 21, de 14/02/2006 ; Departament de la Presidència (DOGC Num. 4574, 16/02/2006) (Correccio errades: DOGC 4678 / 18/07/2006 )  
Modificació. Derogació de la NRE-AT-87. Decret 111, de 14 de juliol de 2009 ; del Departament de la Presidència (DOGC num. 5422, 16/07/2009)
- Aprovació del Pla d'actuació per a la millora de la qualitat de l'aire als municipis declarats zones de protecció especial de l'ambient atmosfèric mitjançant el Decret 226/2006, de 23 de maig.  
Decret 152, de 10/07/2007 ; Departament de la Presidència (DOGC Num. 4924, 12/07/2007)  
\* Prorroga el Pla. Decret 203, de 22 de desembre de 2009 ; del Departament de la Presidència (DOGC núm. 5533, 24/12/2009)
- Se regula la producción y gestión de los residuos de construcción y demolición.  
Real Decreto 105, de 01/02/2008 ; Ministerio de la Presidencia (BOE Num. 38, 13/02/2008)
- Aclariments sobre les disposicions reglamentàries a complir en les instal·lacions tèrmiques en els edificis (ITE) en relació al Codi Tècnic de l'Edificació i al decret 21/2006 sobre criteris ambientals i ecoeficiència en els edificis. Instrucció 2 de 07/03/2007; Secretaria d'Indústria i Empresa
- Finançament de les infraestructures de gestió dels residus i dels canons sobre la disposició del rebuig dels residus.  
Llei 8, de 10/07/2008 ; Departament de la Presidència (DOGC Num. 5175, 17/07/2008)  
  
\* Modifica l'article 15. Llei 5, de 20 de març de 2012 ; del Departament de la Presidència (DOGC núm. 6094, 23/03/2012)
- S'aprova el Text refós de la Llei reguladora dels residus.  
Decret Legislatiu 1, de 21/07/2009 ; Departament de la Presidència (DOGC Num. 5430,28/07/2009)  
  
\* Modifica l'article 21, 24, 28, 60, 62, 65,74, 75, 81, 91, 94, 103 i s'afegeix una disposició final. Llei 9, de 29 de desembre de 2011 ; del Departament de la Presidència (DOGC núm. 6035, 30/12/2011)  
\* Modifica els articles 8, 19, 21, 24, 26, 74, 75, 76, 87, 120. Llei 2, de 27 de gener de 2014; del Departament de la Presidència (DOGC núm. 6511, 30/01/2014)

\* Modifica els articles 3, 5, 22, 23, 24, 28, 29, 72, 74, 75, 76, 77, 80, 81, 82, 86, 91, 96, 103, 124. Llei 3, de l'11 de març de 2015 ; del Departament de la Presidència (DOGC núm. 6830, 13/03/2015)

- S'aprova el Programa de gestió de residus de la construcció de Catalunya (PROGROC), es regula la producció i gestió dels residus de la construcció i demolició, i el cànon sobre la deposició controlada dels residus de la construcció. [ENTRA EN VIGOR el 06/08/2010] Decret 89, de 29/06/2010 ; Departament de Medi Ambient i Habitatge (DOGC Num. 5664,06/07/2010)

- Residuos y suelos contaminados.  
Ley 22, de 28/07/2011 ; Jefatura del Estado (BOE Num. 181, 29/07/2011)  
\* Modificació. Real Decreto Ley 17, de 4 de mayo de 2012 ; de la Jefatura del Estado (BOE núm. 108, 05/05/2012)  
\* Modificació. Ley 11, de 19 de diciembre de 2012 ; de la Jefatura del Estado (BOE núm. 305, 20/12/2012)  
\* Modificació. Ley 5, de 11 de junio de 2013 ; de la Jefatura del Estado (BOE núm. 140, 12/06/2013)

## RECOLLIDA I EVACUACIÓ DE RESIDUS

- Regula l'adopció de criteris ambientals i d'ecoeficiència en els edificis.  
Decret 21 de 14/02/2006; Departament de la Presidència (DOGC Num. 4574, 16/02/2006) (Correccio errades: DOGC 4678 / 18/07/2006)  
Modificació. Derogació de la NRE-AT-87. Decret 111, de 14 de juliol de 2009; del Departament de la Presidència (DOGC num. 5422, 16/07/2009)
- Aclariment sobre les disposicions reglamentàries a complir en les instal·lacions tèrmiques en els edificis (ITE) en relació al Codi Tècnic de l'Edificació i al decret 21/2006 sobre criteris ambientals i ecoeficiència en els edificis.  
Instrucció 2, de 07/03/2007; Secretaria d'Indústria i Empresa

## SEGURETAT I SALUT

- S'estableix un certificat sobre compliment de les distàncies reglamentàries d'obres i construccions a línies elèctriques.  
Resolució, de 04/11/1988 ; Departament d'Indústria i Energia (DOGC Num. 1075, 30/11/1988)
- Se regulan las condiciones para la comercialización y libre circulación intracomunitaria de los equipos de protección individual.  
Real Decreto 1407, de 20/11/1992 ; Ministerio de Relaciones con las Cortes y de la Secretaría del Gobierno (BOE Num. 311, 28/12/1992) (Correccio errades: BOE 42 / 24/02/1993 )  
\* Modificació. Real Decreto 159/1995, de 3 de febrero, del Ministerio de la Presidencia (BOE num. 57, 08/03/1995) (C.E. - BOE num. 57, 08/03/1995)  
\* Ampliación. Orden, de 16 de mayo de 1994 ; Ministerio de Industria y Energía (BOE 130, 01/06/1994). Amplia el periode transitori establert en el Reial Decret.  
\* Modificació. Real Decreto 159, de 03 de febrero de 1995 ; Ministerio de la Presidencia (BOE 57, 08/03/1995)

\* Correcció d'errades: BOE 69 / 22/03/1995)

Resolució, de 25 de abril de 1996 ; Ministerio de Industria y Energía (BOE 129, 28/05/1996) Informació complementària del Reial decret.

\* Modificació. Orden, de 20 de febrero de 1997 ; Ministerio de Industria y Energía (BOE 56, 06/03/1997)

- Prevención de riesgos laborales.

Ley 31, de 08/11/1995 ; Jefatura del Estado (BOE Num. 269, 10/11/1995)

Ley 54, de 12 de diciembre de 2003 ; Jefatura del Estado (BOE 298, 13/12/2003) De reforma del marco normativo de la prevención de riesgos laborales. Modifica els articles 9, 14, 23, 24, 31, s'afegeix l'article 32bis, 39, 43, s'afegeixen noves disposicions addicionals. Ley 50, de 30 de diciembre de 1998 ; Jefatura del Estado (BOE 313, 31/12/1998) (Correcció d'errades: BOE 109 / 07/05/1999) Medidas Fiscales, Administrativas y del Orden Social. Modifica els articles 45, 47, 48 i 49 de la Llei.

\* Modificació. Ley 25, de 22 de diciembre de 2009 ; de la Jefatura del Estado (BOE núm. 308, 23/12/2009)

- Se aprueba el Reglamento de los Servicios de Prevención.

Real Decreto 39, de 17/01/1997 ; Ministerio de Trabajo y Asuntos Sociales (BOE Num. 27,31/01/1997)

\* Modificació. Real Decreto 780/1998, de 30 de abril, del Ministerio de Trabajo y Asuntos Sociales (BOE num. 104, 01/05/1998)

\* Modificació. Real Decreto 604/2006, de 19 de mayo, del Ministerio de Trabajo y Asuntos Sociales (BOE num. 127, 29/05/2006)

\* Afegeix un paragraf segon a l'article 22. Real Decreto 688, de 10 de junio de 2005 ; Ministerio de Trabajo y Asuntos Sociales (BOE 139, 11/06/2005)

\* Modificació. Real Decreto 298, de 6 de marzo, de 2009 ; del Ministerio de la Presidencia (BOE núm. 57, 07/03/2009)

\* Modificació. Real Decreto 337, de 19 de marzo, de 2010 ; del Ministerio de Trabajo e Inmigración (BOE núm. 71, 23/03/2010)

\* Modificació dels annexes. Real Decreto 598, de 3 de julio de 2015 ; del Ministerio de la Presidencia (BOE num. 159, 04/07/2015)

\* Modificació. Real Decreto 899, de 9 de octubre de 2015 ; del Ministerio de Empleo y Seguridad Social (BOE num. 243, 10/10/2015)

- Disposiciones mínimas en materia de señalización de seguridad y salud en el trabajo.

Real Decreto 485, de 14/04/1997 ; Ministerio de Trabajo y Asuntos Sociales (BOE Num. 97,23/04/1997)

\* Modificació. Real Decreto 598, de 3 de julio de 2015 ; del Ministerio de la Presidencia (BOE num. 159, 04/07/2015)

- Disposiciones mínimas de seguridad y salud relativas a la manipulación manual de cargas que entrañe riesgos, en particular dorsolumbares, para los trabajadores.

Real Decreto 487, de 14/04/1997 ; Ministerio de Trabajo y Asuntos Sociales (BOE Num. 97,23/04/1997)

- Disposiciones mínimas de seguridad y salud en los lugares de trabajo.

Real Decreto 486, de 14/04/1997 ; Ministerio de Trabajo y Asuntos Sociales (BOE Num. 97,23/04/1997)

\* Modificació. Anex I. letra A)9. Real Decreto 2177, de 12 de noviembre, del Ministerio de la Presidencia (BOE 274, 13/11/2004)

\* Complementa. Orden TAS 2947, de 8 d'octubre, del Ministerio de Trabajo y Asuntos Sociales (BOE núm. 244, 11/10/2007)

- Protección de los trabajadores contra los riesgos relacionados con la exposición a agentes cancerígenos durante el trabajo.

Real Decreto 665, de 12/05/1997 ; Ministerio de la Presidencia (BOE Num. 124, 24/05/1997)

\* Modificació. Real Decreto 1124/2000, de 16 de junio, del Ministerio de la Presidencia (BOE num. 145, 17/06/2000)

\* Modificació. Real decreto 349/2003, de 21 de marzo, del Ministerio de la Presidencia (BOE num. 82, 05/04/2003)

\* Modificació. Real Decreto 598, de 3 de julio de 2015 ; del Ministerio de la Presidencia (BOE num. 159, 04/07/2015)

- Disposiciones mínimas de seguridad y salud relativas a la utilización por los trabajadores de equipos de protección individual.

Real Decreto 773, de 30/05/1997 ; Ministerio de la Presidencia (BOE Num. 140, 12/06/1997) (Correccio errades: BOE 171 / 18/07/1997 )

- Se establecen las disposiciones mínimas de seguridad y salud para la utilización por los trabajadores de los equipos de trabajo.

Real Decreto 1215, de 18/07/1997 ; Ministerio de la Presidencia (BOE Num. 188, 07/08/1997)

\* Modificació. Real Decreto 2177, de 12 de noviembre, del Ministerio de la Presidencia (BOE 274, 13/11/2004)

- Se aprueban las disposiciones mínimas destinadas a proteger la seguridad y la salud de los trabajadores en las actividades mineras. Real Decreto 1389, de 05/09/1997 ; Ministerio de Industria y Energía (BOE Num. 240,07/10/1997)

- S'aprova el model de Llibre d'incidències en obres de construcció

Ordre, de 12/01/1998 ; Departament de Treball (DOGC Num. 2565, 27/01/1998)

- Disposiciones mínimas de seguridad y salud en el trabajo en el ámbito de las empresas de trabajo temporal.

Real Decreto 216, de 05/02/1999 ; Ministerio de Trabajo y Asuntos Sociales (BOE Num. 47,24/02/1999)

- Protección de la salud y seguridad de los trabajadores contra los riesgos relacionados con la exposición a agentes químicos durante el trabajo.

Real Decreto 374, de 06/04/2001 ; Ministerio de la Presidencia (BOE Num. 104, 01/05/2001)

(Correccio errades: BOE 129 / 30/05/2001 )

\* Modificació. Real Decreto 598, de 3 de julio de 2015 ; del Ministerio de la Presidencia (BOE num. 159, 04/07/2015)

- Disposiciones mínimas para la protección de la salud y seguridad de los trabajadores frente al riesgo eléctrico.

Real Decreto 614, de 21/06/2001 ; Ministerio de la Presidencia (BOE Num. 148, 21/06/2001)

- Emisiones sonoras en el entorno debidas a determinadas máquinas de uso al aire libre.

Real Decreto 212, de 22/02/2002 ; Ministerio de la Presidencia (BOE Num. 52, 01/03/2002)

\* Modificació. Real Decreto 524/2006, de 28 de abril, del Ministerio de la Presidencia (BOE num. 106, 04/05/2006)

- Se establecen disposiciones mínimas de seguridad y de salud en las obras de construcción. Real Decreto 1627, de 24/10/1997 ; Ministerio de la Presidencia (BOE Num. 256, 25/10/1997)  
\* Modifica l'apartat C.5 de l'annex IV. Real Decreto 2177, de 12 de noviembre de 2004 ; del Ministerio de la Presidencia (BOE núm. 274, 13/11/2004)  
\* Modificació. Real Decreto 604, de 19 de mayo de 2006 ; del Ministerio de Trabajo y Asuntos Sociales (BOE num. 127, 29/05/2006)  
\* Modificació de l'apartat 4 de l'article 13 i de l'apartat 2 de l'article 18. Real Decreto 1109, de 24 de agosto de 2007 ; del Ministerio de Trabajo y Asuntos Sociales (BOE núm. 204, 25/08/2007)  
\* Modificació. Real Decreto 337, de 19 de marzo, de 2010 ; del Ministerio de Trabajo e Inmigración (BOE núm. 71, 23/03/2010)
- Se desarrolla el artículo 24 de la Ley 31/1995, de 8 de noviembre, de Prevención de Riesgos Laborales, en materia de coordinación de actividades empresariales. Real Decreto 171, de 30/01/2004 ; Jefatura del Estado (BOE Num. 27, 31/01/2004)
- Se aprueba la Instrucción técnica complementaria MIE APQ-8 «Almacenamiento de fertilizantes a base de nitrato amónico con alto contenido en nitrógeno». Real Decreto 2016, de 11/10/2004 ; Ministerio de Industria Turismo y Comercio (BOE Num. 256,23/10/2004)
- Sobre la protección de la salud y la seguridad de los trabajadores frente a los riesgos derivados o que puedan derivarse de la exposición a vibraciones mecánicas. Real Decreto 1311, de 04/11/2005 ; Ministerio de Trabajo y Asuntos Sociales (BOE Num. 265,05/11/2005)  
\* Modificació. Real Decreto 330, de 13 de marzo de 2009 ; del Ministerio de la Presidencia (BOE núm. 73, 26/03/2009)
- Protección de la salud y la seguridad de los trabajadores contra los riesgos relacionados con la exposición al ruido. Real Decreto 286, de 10/03/2006 ; Ministerio de la Presidencia (BOE Num. 60, 11/03/2006) (Correccio errades: BOE 62 , BOE 71 / 14/03/2006 )
- Código Técnico de la Edificación Real Decreto 314, de 17/03/2006 ; Ministerio de Vivienda (BOE Num. 74, 28/03/2006) (Correccio errades: BOE núm. 22 / 25/01/2008 )  
\*Modificació. Real Decreto 1371 de 19 de octubre de 2007 ; del Ministerio de la Presidencia (BOE núm. 254, 23/10/2007)  
\*Modificació. Orden VIV 984, de 15 de abril de 2009; del Ministerio de Vivienda (BOE núm. 99, 23/04/2009)  
\*Modificació. Real Decreto 173, de 19 de febrero de 2010; del Ministerio de Vivienda (BOE núm. 61, 11/03/2010)  
\*Modificació apartat 4 de l'article 4. Real Decreto 410, de 31 de marzo de 2010 ; del Ministerio de Vivienda (BOE núm. 97, 22/04/2010)  
\*Sentencia de 4 de mayo de 2010, de la Sala Tercera del Tribunal Supremo, por la que se declara la nulidad del artículo 2.7 del Real Decreto 314/2006, de 17 de marzo, por el que se aprueba el Código Técnico de la Edificación, así como la definición del párrafo segundo de uso administrativo y la definición

completa de uso pública concurrencia, contenidas en el documento SI del mencionado Código ; (BOE núm. 184, 30/07/2010)

\* Modificació articles 1 y 2 y el anejo III de la parte I. Ley 8, de 26 de junio de 2013 ; de la Jefatura del Estado (BOE núm. 153, 27/06/2013).

- Disposiciones mínimas de seguridad y salud aplicables a los trabajos con riesgo de exposición al amianto. Real Decreto 396, de 31/03/2006 ; Ministerio de la Presidencia (BOE Num. 86, 11/04/2006)
- Es dóna publicitat a la versió catalana i castellana del Llibre de Visites de la Inspecció de Treball i Seguretat Social. Resolució TRI 1627, de 18/05/2006 ; Departament de Treball i Indústria (DOGC Num. 4641,25/05/2006) (Correccio errades: DOGC 4644 / 30/05/2006 )
- Reguladora de la subcontratación en el Sector de la Construcción. Ley 32, de 18/10/2006 ; Jefatura de Estado (BOE Num. 250, 19/10/2006)  
\* Complementa. Real Decreto 1109, de 24 de agosto de 2007 ; del Ministerio de Trabajo y Asuntos Sociales (BOE núm. 204, 25/08/2007)  
\* Complementa. Real Decreto 327, de 13 de marzo de 2009 ; del Ministerio de Trabajo e Inmigración (BOE núm. 63, 14/03/2009)  
\* Modificació. Ley 25, de 22 de diciembre de 2009 ; de la Jefatura del Estado (BOE núm. 308, 23/12/2009)  
\* Modificació. Real Decreto 337, de 19 de marzo, de 2010 ; del Ministerio de Trabajo e Inmigración (BOE núm. 71, 23/03/2010)
- Aprovació del Pla d'actuació per a la millora de la qualitat de l'aire als municipis declarats zones de protecció especial de l'ambient atmosfèric mitjançant el Decret 226/2006 de 23 de maig. Decret 152 de 10/07/2007; Departament de la Presidència (DOGC Num. 4924, 12/07/2007)  
\*Pròrroga el Pla. Decret 203, de 22 de desembre de 2009; del Departament de la Presidència (DOGC núm. 5533, 24/12/2009)
- Aclariments sobre les disposicions reglamentàries a complir en les instal·lacions tèrmiques en els edificis (ITE) en relació al Codi Tècnic de l'Edificació i al decret 21/2006 sobre criteris ambientals i ecoeficiència en els edificis. Instrucció 2, de 07/03/2007; Secretaria d'Indústria i Empresa
- Se modifican determinados documentos básicos del Código Técnico de la Edificación aprobados por el Real Decreto 314/2006, de 17 de marzo, y el Real Decreto 1371/2007, de 19 de octubre. Orden VIV 984, de 15/04/2009 ; Ministerio de Vivienda (BOE Num. 99, 23/04/2009) (Correccio errades: BOE núm. 230 / 23/09/2009 )
- Se aprueba la Instrucción técnica complementaria 02.2.01 «Puesta en servicio, mantenimiento, reparación e inspección de equipos de trabajo» del Reglamento general de normas básicas de seguridad minera. Orden ITC 1607, de 09/06/2009 ; Ministerio de Industria, Turismo y Comercio (BOE Num. 146,17/06/2009)  
\* Modificació. Orden ITC 2060, de 21 de julio de 2010 ; del Ministerio de Industria, Turismo y Comercio (BOE núm. 183, 29/07/2010)

- Gestió del registre d'empreses amb risc d'amiant (RERA) i dels plans de treball amb amiant  
Instrucció 2 ; Direcció General de Relacions Laborals ( Num. , 26/11/2006)
- S'aprova el Text refós de la Llei reguladora dels residus.  
Decret Legislatiu 1, de 21/07/2009 ; Departament de la Presidència (DOGC Num. 5430,28/07/2009)  
\* Modifica l'article 21, 24, 28, 60, 62, 65,74, 75, 81, 91, 94, 103 i s'afegeix una disposició final. Llei 9, de 29 de desembre de 2011 ; del Departament de la Presidència (DOGC núm. 6035, 30/12/2011)  
\* Modifica els articles 8, 19, 21, 24, 26, 74, 75, 76, 87, 120. Llei 2, de 27 de gener de 2014; del Departament de la Presidència (DOGC núm. 6511, 30/01/2014)  
\* Modifica els articles 3, 5, 22, 23, 24, 28, 29, 72, 74, 75, 76, 77, 80, 81, 82, 86, 91, 96, 103, 124. Llei 3, de l'11 de març de 2015 ; del Departament de la Presidència (DOGC núm. 6830, 13/03/2015)
- Protección de la salud y la seguridad de los trabajadores contra los riesgos relacionados con la exposición a radiaciones ópticas artificiales.  
Real Decreto 486, de 23/04/2010 ; Ministerio de Trabajo e Inmigración (BOE Num. 99,24/04/2010) (Correccio errades: BOE núm. 110 / 06/05/2010 )
- S'aprova el Programa de gestió de residus de la construcció de Catalunya (PROGROC), es regula la producció i gestió dels residus de la construcció i demolició, i el cànon sobre la deposició controlada dels residus de la construcció. [ENTRA EN VIGOR el 06/08/2010]  
Decret 89, de 29/06/2010 ; Departament de Medi Ambient i Habitatge (DOGC Num. 5664,06/07/2010)
- Registre de delegats i delegades de prevenció  
Decret 171, de 16/11/2010 ; Departament de Treball (DOGC Num. 5764, 26/11/2010) (Correccio errades: DOGC. núm. 5771 / 09/12/2010 )
- Aplicació del Reial Decret 396/2006, de 31 de març, pel qual s'estableixen les disposicions mínimes de Seguretat i Salut aplicables als treballs amb risc d'exposició a l'amiant.  
Instrucció 1 ; Direcció General de Relacions Laborals ( Num. , 15/07/2009)
- Aplicació del Reial Decret 396/2006, de 31 de març, sobre l'amiant, al doblatge de cobertes de fibrociment, a l'execució de plans de treball genèrics, a la presa de mostres, a la possibilitat de remetre's a plans aprovats anteriorment i als treballadors autònoms  
Instrucció 4 ; Direcció General de Relacions Laborals ( Num. , 15/07/2010)
- Criteri de la Direcció General de relacions Laborals sobre els plans de treball amb risc per amiant en les operacions de doblatge de cobertes de fibrociment  
Circular núm. 2 ; Direcció General de Relacions Laborals ( Num. , 23/11/2010)
- Residuos y suelos contaminados.  
Ley 22, de 28/07/2011 ; Jefatura del Estado (BOE Num. 181, 29/07/2011)  
\* Modificació. Real Decreto Ley 17, de 4 de mayo de 2012 ; de la Jefatura del Estado (BOE núm. 108, 05/05/2012)  
\* Modificació. Ley 11, de 19 de diciembre de 2012 ; de la Jefatura del Estado (BOE núm. 305, 20/12/2012)  
\* Modificació. Ley 5, de 11 de junio de 2013 ; de la Jefatura del Estado (BOE núm. 140, 12/06/2013)

- Se registra y publica el V Convenio colectivo del sector de la construcción  
Resolución, de 28/02/2012 ; Ministerio de Empleo y Seguridad Social (BOE Num. 64, 15/03/2012)
- Se registra y publica el acta de constitución formal de la Comisión Paritaria del Convenio general del sector de la construcción, así como la cuota empresarial a la Fundación Laboral de la Construcción.  
Resolución, de 12/03/2012 ; Ministerio de Empleo y Seguridad Social (BOE Num. 65, 15/03/2012)
- Se registra y publica el Acta de modificación del V Convenio colectivo General del Sector de la Construcción.  
Resolución, de 04/02/2013 ; Ministerio de Empleo y Seguridad Social (BOE Num. 41, 16/02/2013) 201307-002 C; Se registra y publica el Acta sobre clasificación profesional del V Convenio colectivo general del sector de la construcción.
- Se registra y publica el Acta sobre clasificación profesional del V Convenio colectivo general del sector de la construcción.  
Resolución, de 25/06/2013; Ministerio de Empleo y Seguridad Social (BOE Num. 164, 10/07/2013)
- Se registra y publica el Acta de los acuerdos sobre el procedimiento para la homologación de actividades formativas en materia de prevención de riesgos laborales. así como sobre el Reglamento de condiciones para el mantenimiento de la homologación de actividades formativas en materia de prevención de riesgos laborales de acuerdo con lo establecido en el V Convenio colectivo del sector de la construcción.  
Resolución, de 08/11/2013 ; Ministerio de Empleo y Seguridad Social (BOE Num. 280, 22/11/2013) (Correccio errades: BOE núm. 28 1 01/02/2014 )
- Es disposa la publicació del Marc Estrategic Catala de Seguretat i Salut Laboral 2015-2020  
Resolució EMO 600, de 25/03/2015 ; Departament d'Empresa i Ocupació (DOGC Num. 6844,02/04/2015)

## **M.8 TERMINI D'EXECUCIÓ DE LES OBRES**

Els presents treballs tenen un termini d'execució de 4 mesos, degut als terminis de fabricació de la bústia.

## **M.9 SEGURETAT I SALUT**

L'empresa adjudicatària haurà de redactar un estudi de riscos inherents a les actuacions previstes en aquesta memòria valorada per mitjà del seu Servei de Prevenció, al mateix temps que haurà d'aportar tota la documentació requerida per part del Coordinador de Seguretat i Salut en fase d'execució.

#### M.10 CONTROL DE QUALITAT

El control de qualitat anirà a càrrec del contractista qui haurà de subministrar a la Direcció Facultativa els resultats dels assajos realitzats, així com tots els certificats i fitxes tècniques dels materials emprats en durant l'execució de l'obra. Seran vàlids els resultats dels assajos provinents del mateix autocontrol del contractista.

#### M.11 REVISIÓ DE PREUS

En quant a possible revisió anual de preus aquesta actuació no considera la realització de revisió de preus, segons la Llei de Contractes del Sector Públic, Llei 9/2017 del 8 de novembre, de contractes del sector públic, per la qual es transposen a l'ordenament jurídic espanyol les directives del Parlament Europeu i del Consell 201/23/UE i 2014/24/UE, de 26 de febrer de 2014.

#### M.12 TERMINI DE GARANTIA

Es fixa un període de garantia d'un any des de la recepció de les obres. Durant aquest període, el Contractista serà responsable d'executar en l'obra tota classe de correccions i reparacions que es considerin necessàries per tal que les obres compleixin totalment el temps de l'expedició del certificat de la fi del període de garantia, les condicions del projecte i execució. Serà a més, responsable de la conservació de les obres i instal·lacions, llevat en allò referent a l'explotació normal de l'obra.

#### M.13 PREUS DE CONTRACTE

Els preus de contractació han estat referenciats al Banc de Preus BEDEC d'ITEC de 20234 i segons mercat.

#### M.14 PRESSUPOST D'OBRA

El pressupost d'execució GLOBAL per a contracte puja a VINT-I-NOU MIL TRES-CENTS QUATRE EUROS AMB QUARANTA-SET CÈNTIMS (29.304,47 €) amb el 21% d'IVA inclòs.

#### M.15 CLASSIFICACIÓ DEL CONTRACTISTA

*BOE nº 272, del 9 de novembre de 2017, Llei 9/2017, del 8 de novembre, de contractes del sector públic, per la qual es transposen a l'ordenament jurídic espanyol les directives del Parlament Europeu i del Consell 2014/23/UE i 2014/24/UE, del 26 de febrer de 2014.*

DISPOSA:

“ Subsecció 4a. Classificació de les empreses.

**Article 77. Exigència i efectes de la classificació.**

*1. La classificació dels empresaris com a contractistes d'obres o com a contractistes de serveis dels poders adjudicadors és exigible i té efectes per acreditar la seva solvència per contractar en els casos i termes següents:*

*Per als contractes d'obres amb un valor estimat inferior a 500.000 euros, la classificació de l'empresari en el grup o subgrup que en funció de l'objecte del contracte correspongui, i que s'ha de recollir en els plecs del contracte, acredita la seva solvència econòmica i financera i la solvència tècnica per contractar. En aquests casos, l'empresari pot acreditar la seva solvència indistintament mitjançant la seva classificació com a contractista d'obres en el grup o subgrup de classificació corresponent al contracte o bé acreditant el compliment dels requisits específics de solvència que exigeixen l'anunci de licitació o la invitació a participar en el procediment i que es detallen als plecs del contracte. Si els plecs no concreten els requisits de solvència econòmica i financera o els requisits de solvència tècnica o professional, l'acreditació de la solvència s'efectua de conformitat amb els criteris, requisits i mitjans que recull el segon incís de l'apartat 3 de l'article 87, que tenen caràcter supletori del que sobre aquests s'hagi omès o no s'hagi concretat en els plecs.”*

Per tot això, es concreta en aquest apartat que no és necessària l'exigència de Classificació del Contractista en trobar-se el pressupost d'execució per contracta (PEC) en **24.218,57 € + 21% IVA**.

Tot i així és determina que la classificació del Contractista serà la següent:

- Grup C
- Subgrup 9
- Categoria 1

Barcelona, juny de 2025

Departament d'Obres i Manteniment

Districte de l'Eixample

AMIDAMENTS I PRESSUPOST

## CÀLCUL DEL COEFICIENT DE REHABILITACIÓ D'EDIFICIS DE L'ITEC

Les condicions dels preus del banc per l'obra tipus es refereixen a intervencions que reuneixen els següents supòsits:

- Situades en poblacions amb menys de 100.000 habitants.
- Sense dificultat d'accés viari.
- Amb suficient espai d'emmagatzematge de materials a l'obra.
- Sense dificultat de transport de materials a l'obra i a peu d'obra.
- Amb un volum d'obra superior a 500 m2
- Sense presència d'usuaris durant l'execució de les obres.

Per a obres amb característiques diferents a les anteriors cal aplicar un coeficient corrector sobre el PEM, que s'obté amb la següent fórmula:

$$\text{Coeficient de rehabilitació} = a * b \text{ (on } b = 1 + b1 + b2 + b3 + b4 + b5)$$

Coeficient a: localització general de l'obra.  
Barcelona: a = 1,15

Coeficient b1: dificultat d'accés.  
Estacionament i càrrega/descàrrega amb horari limitat: b1 = 0,025

Coeficient b2: emmagatzematge.  
Espai de magatzem inferior a 30 m2: b2 = 0,025  
Resta de casos: b2 = 0

Coeficient b3: transport de material.  
Si la distància al magatzem o al lloc de descàrrega és superior a 25 m, si es compon de més d'un trajecte o si el sistema de transport o d'elevació és manual: b3 = 0,05  
Resta de casos: b3 = 0

Coeficient b4: volum d'obra.  
El càlcul de la superfície d'actuació es realitzarà aplicant la fórmula  $S = P / M$ , on P és el PEM i M és el mòdul bàsic elaborat pel Col·legi d'Arquitectes de Catalunya.  
Si el resultat del càlcul de la superfície d'actuació es inferior a 100 m2: b4 = 0,3  
Si el resultat del càlcul de la superfície d'actuació està entre 100 m2 i 500 m2: b4 = 0,15  
Resta de casos: b4 = 0

$$\text{PEM} = 15.000,00 \text{ € } M (2025) = 646,00 \text{ € } \quad S = 23 \text{ m}^2$$

Coeficient b5: presència d'usuaris.  
Presència d'usuaris durant les obres de rehabilitació: b5 = 0,15  
Resta de casos: b5 = 0

Càlcul d'a i b

$$b = 1 + \begin{matrix} b1 + \\ 0,025 \\ a = \end{matrix} \begin{matrix} b2 + \\ 0,025 \\ (Barcelona) \end{matrix} \begin{matrix} b3 + \\ 0,05 \end{matrix} \begin{matrix} b4 + \\ 0,3 \end{matrix} \begin{matrix} b5 \\ 0,15 \end{matrix} = 1,55$$

$$\text{Coeficient} = a * b = 1,7825$$

## AMIDAMENTS

Data: 19/06/25

Pàg.: 1

Obra 01 PRESSUPOST 00  
Capítol 01 TREBALLS PREVIS, DESMUNTATGES I ENDERROCS

NUM.	CODI	UA	DESCRIPCIÓ						
1	TP001	u	Desmuntatge i retirada de bústia existent. Càrrega manual per a transport a planta de tractament de residus.						
<b>AMIDAMENT DIRECTE</b>								<b>1,000</b>	
2	TP002	u	Desmuntatge i retirada de catifa de fil de coco. Càrrega manual per a transport a planta de tractament de residus.						
<b>AMIDAMENT DIRECTE</b>								<b>1,000</b>	
	<b>Num.</b>	<b>Text</b>	<b>Tipus</b>	<b>[C]</b>	<b>[D]</b>	<b>[E]</b>	<b>[F]</b>	<b>TOTAL</b>	<b>Fórmula</b>
	1	Costat Aragó		1,000				1,000	C#*D#*E#*F#
	2	Costat Diputació		1,000				1,000	C#*D#*E#*F#
<b>TOTAL AMIDAMENT</b>								<b>2,000</b>	
3	TP003	u	Transport d'elements retirats a planta de tractament de residus. Inclou transport amb furgoneta a planta a 90 minuts de la obra.						
<b>AMIDAMENT DIRECTE</b>								<b>1,000</b>	
4	TP004	u	Desmuntatge i retirada de fusteria d'acer i envidrament. Fusteria fixe de 2,20x1,00, vidre doble de seguretat. Càrrega manual per a transport a planta de tractament de residus.						
<b>AMIDAMENT DIRECTE</b>								<b>1,000</b>	
5	TP005	u	Reparació dels forats de paviment de la bustia retirada						
<b>AMIDAMENT DIRECTE</b>								<b>1,000</b>	

Obra 01 PRESSUPOST 00  
Capítol 02 SERRALLERIA

NUM.	CODI	UA	DESCRIPCIÓ						
1	EQ781400	u	Subministrament i muntatge de parament d'acer, de dimensions 2,2m d'alçada, 1,05 d'amplada i 0,35 de profunditat. Mesures exactes preses a obra. Xapa d'acer de 5 i 3 mm de gruix, amb cantells plegats i forats fets preparat per a muntatge treballat a taller, unions entre planxes i elements amb rebllons. Juntes segellades amb silicona de color similar al lacat d'acabat. Pintat a taller de la mateixa pintura i color de la porta existent. Aïllament de llana mineral semirígida amb làmina de vapor de 4 cm, adherida. Detalls constructius exactes als plànols. Preparat per embocar la bústia de retorn de llibres. Col·loca, acabat i pintat.						
<b>AMIDAMENT DIRECTE</b>								<b>150,000</b>	
	<b>Num.</b>	<b>Text</b>	<b>Tipus</b>	<b>[C]</b>	<b>[D]</b>	<b>[E]</b>	<b>[F]</b>	<b>TOTAL</b>	<b>Fórmula</b>
	1		C	Unitats	Longitud	Ample	Alçada		
	2	Nivell 1		1,000				1,000	C#*D#*E#*F#
<b>TOTAL AMIDAMENT</b>								<b>1,000</b>	
2	PASE02	Kg	Partida alçada a justificar de subministrament de perfils d'acer per a reparació de la porta. Superfície amb imprimació anticorrosió inclosa.						
<b>AMIDAMENT DIRECTE</b>								<b>150,000</b>	
3	SE01	j	Jornada de treball de serraller ofial de primera i ajudant per reparació de la porta. Inclou les dues portes, la d'accés general a la biblioteca i la porta de la biblioteca infantil.						

**AMIDAMENTS**

Data: 19/06/25

Pàg.: 2

AMIDAMENT DIRECTE Obra 01 PRESSUPOST 00  
Capítol 03 SUBMINISTRAMENTS

NUM.	CODI	UA	DESCRIPCIÓ
------	------	----	------------

1	SB001	u	Bústia de retorn de llibres amb accessoris per encastar
---	-------	---	---

AMIDAMENT DIRECTE 

2	SB002	h	Transport a obra de la bústia de retorn sobre palet.
---	-------	---	--

AMIDAMENT DIRECTE 

3	SB003	u	Instal·lació de la bústia de retorn. Inclou material, cargols i tacs químics i d'expansió
---	-------	---	---

AMIDAMENT DIRECTE 

4	SB004	pa	Partida alçada de suplementació per a recolzament de la bústia, mitjançant perfils metàl·lics fins a anivellar la porta de la bústia per sobre de la catifa d'accés.
---	-------	----	--

AMIDAMENT DIRECTE 

5	P9J0-HAH2	kg	Perfil perimetral d'acer galvanitzat amb fixacions mecàniques per a col·locació de pelfuts
---	-----------	----	--

Num.	Text	Tipus	[C]	[D]	[E]	[F]	TOTAL	Fórmula
2	Costat Aragó		3,000	2,000			6,000	C#*D#*E#*F#
3			1,300	2,000			2,600	C#*D#*E#*F#
4	Costat Diputació		3,000	2,000			6,000	C#*D#*E#*F#
5			1,300	2,000			2,600	C#*D#*E#*F#

TOTAL AMIDAMENT 

6	P9J4-9ET7	m2	Pelfut format per perfils d'alumini ensamblables de 25 a 35 mm d'amplària i 20 mm d'alçària, amb acabat de raspall, instal·lat encastat al paviment
---	-----------	----	---

Num.	Text	Tipus	[C]	[D]	[E]	[F]	TOTAL	Fórmula
2	Costat Aragó		3,000	1,300			3,900	C#*D#*E#*F#
3	Costat Diputació		3,000	1,300			3,900	C#*D#*E#*F#

TOTAL AMIDAMENT Obra 01 PRESSUPOST 00  
Capítol 04 ACABATS I PINTURES

NUM.	CODI	UA	DESCRIPCIÓ
------	------	----	------------

1	P89J-4UDI	m2	Pintat de parament horitzontal d'acer galvanitzat, amb esmalt de poliuretà amb una capa d'imprimació fosfatant i dues d'acabat
---	-----------	----	--

Num.	Text	Tipus	[C]	[D]	[E]	[F]	TOTAL	Fórmula
1	Porta costat aragó		3,000	2,200	2,000		13,200	C#*D#*E#*F#
2			6,000	0,400	2,000		4,800	C#*D#*E#*F#
3	Porta costat Diputació		3,000	2,200	2,000		13,200	C#*D#*E#*F#
4			6,000	0,400	2,000		4,800	C#*D#*E#*F#

EUR

**AMIDAMENTS**

Data: 19/06/25

Pàg.: 3

5	Cantonades (PA)		10,000				10,000	C#*D#*E#*F#
---	-----------------	--	--------	--	--	--	--------	-------------

TOTAL AMIDAMENT 

2	P876-4UCY	m2	Neteja i preparació de suport per a pintat posterior de superfícies d'acer, amb mitjans manuals
---	-----------	----	---

Num.	Text	Tipus	[C]	[D]	[E]	[F]	TOTAL	Fórmula
1	Porta costat aragó		3,000	2,200	2,000		13,200	C#*D#*E#*F#
2			6,000	0,400	2,000		4,800	C#*D#*E#*F#
3	Porta costat Diputació		3,000	2,200	2,000		13,200	C#*D#*E#*F#
4			6,000	0,400	2,000		4,800	C#*D#*E#*F#
5	Cantonades (PA)		10,000				10,000	C#*D#*E#*F#

TOTAL AMIDAMENT 

3	PAAP01	pa	Partida alçada subministrament i col·locació de vinils adhesiu, color negre, disseny i text a confirmar pel Consorci de Biblioteques
---	--------	----	--

AMIDAMENT DIRECTE Obra 01 PRESSUPOST 00  
Capítol 05 SEGURETAT I SALUT

NUM.	CODI	UA	DESCRIPCIÓ
------	------	----	------------

1	SS01	pa	Partida alçada en concepte de seguretat i salut
---	------	----	---

AMIDAMENT DIRECTE Obra 01 PRESSUPOST 00  
Capítol 06 GESTIÓ DE RESIDUS

NUM.	CODI	UA	DESCRIPCIÓ
------	------	----	------------

1	GR01	pa	Gestió de residus
---	------	----	-------------------

AMIDAMENT DIRECTE 

EUR

**PRESSUPOST**

Data: 19/06/25

Pàg.: 1

Obra	01	Pressupost 00
Capítol	01	TREBALLS PREVIS, DESMUNTATGES I ENDERROCS

NUM. CODI	UA	DESCRIPCIÓ	PREU	AMIDAMENT	IMPORT	
1	TP001	u	Desmuntatge i retirada de bústia existent. Càrrega manual per a transport a planta de tractament de residus. (P - 15)	107,85	1,000	107,85
2	TP002	u	Desmuntatge i retirada de catifa de fil de coco. Càrrega manual per a transport a planta de tractament de residus. (P - 16)	25,20	2,000	50,40
3	TP003	u	Transport d'elements retirats a planta de tractament de residus. Inclou transport amb furgoneta a planta a 90 minuts de la obra. (P - 17)	194,34	1,000	194,34
4	TP004	u	Desmuntatge i retirada de fusteria d'acer i envidrament. Fusteria fixe de 2,20x1,00, vidre doble de seguretat. Càrrega manual per a transport a planta de tractament de residus. (P - 18)	107,85	1,000	107,85
5	TP005	u	Reparació dels forats de paviment de la bústia retirada (P - 19)	96,84	1,000	96,84
<b>TOTAL</b>	<b>Capítol</b>		<b>01.01</b>			<b>557,28</b>

Obra	01	Pressupost 00
Capítol	02	SERRALLERIA

NUM. CODI	UA	DESCRIPCIÓ	PREU	AMIDAMENT	IMPORT	
1	EQ781400	u	Subministrament i muntatge de parament d'acer, de dimensions 2,2m d'alçada, 1,05 d'amplada i 0,35 de profunditat. Mesures exactes preses a obra. Xapa d'acer de 5 i 3 mm de gruix, amb cantells plegats i forats fets preparat per a muntatge treballat a taller, unions entre planxes i elements amb rebllons. Junes segellades amb silicona de color similar al lacat d'acabat. Pintat a taller de la mateixa pintura i color de la porta existent. Aïllament de llana mineral semirígida amb làmina de vapor de 4 cm, adherida. Detalls constructius exactes als plànols. Preparat per embocar la bústia de retorn de llibres. Col·locat, acabat i pintat.	3.828,26	1,000	3.828,26
		(P - 1)				
2	PASE02	Kg	Partida alçada a jsutificar de subministrament de perfils d'acer per a reparació de la porta. Superfície amb imprimació anticorrosió inclosa. (P - 8)	3,42	150,000	513,00
3	SE01	j	Jornada de treball de serraller ofial de primera i ajudant per reparació de la porta. Inclou les dues portes, la d'accés general a la biblioteca i la porta de la biblioteca infantil. (P - 13)	862,79	2,000	1.725,58
<b>TOTAL</b>	<b>Capítol</b>		<b>01.02</b>			<b>6.066,84</b>

Obra	01	Pressupost 00
Capítol	03	SUBMINISTRAMENTS

NUM. CODI	UA	DESCRIPCIÓ	PREU	AMIDAMENT	IMPORT	
1	SB001	u	Bústia de retorn de llibres amb accessoris per encastar (P - 9)	3.450,00	1,000	3.450,00
2	SB002	h	Transport a obra de la bústia de retorn sobre palet. (P - 10)	678,72	1,000	678,72
3	SB003	u	Instal·lació de la bústia de retorn. Inclou material, cargols i tacs químics i d'expansió (P - 11)	789,16	1,000	789,16
4	SB004	pa	Partida alçada de suplementació per a recolzament de la bústia, mitjançant perfils metàl·lics fins a anivellar la porta de la bústia per sobre de la catifa d'accés. (P - 12)	324,00	1,000	324,00
5	P9J0-HAH2	kg	Perfil perimetral d'acer galvanitzat amb fixacions mecàniques per a col·locació de pelfuts (P - 5)	13,78	17,200	237,02

EUR

**PRESSUPOST**

Data: 19/06/25

Pàg.: 2

6	P9J4-9ET7	m2	Pelfut format per perfils d'alumini ensamblables de 25 a 35 mm d'amplària i 20 mm d'alçària, amb acabat de raspall, instal·lat encastat al paviment (P - 6)	594,79	7,800	4.639,36
---	-----------	----	---	--------	-------	----------

<b>TOTAL</b>	<b>Capítol</b>		<b>01.03</b>			<b>10.118,26</b>
--------------	----------------	--	--------------	--	--	------------------

Obra	01	Pressupost 00
Capítol	04	ACABATS I PINTURES

NUM. CODI	UA	DESCRIPCIÓ	PREU	AMIDAMENT	IMPORT	
1	P89J-4UDI	m2	Pintat de parament horitzontal d'acer galvanitzat, amb esmalt de poliuretà amb una capa d'imprimació fosfatant i dues d'acabat (P - 4)	25,63	46,000	1.178,98
2	P876-4UCY	m2	Neteja i preparació de suport per a pintat posterior de superfícies d'acer, amb mitjans manuals (P - 3)	36,03	46,000	1.657,38
3	PAAP01	pa	Partida alçada subministrament i col·locació de vinils adhesiu, color negre, disseny i text a confirmar pel Consorci de Biblioteques (P - 7)	125,00	1,000	125,00

<b>TOTAL</b>	<b>Capítol</b>		<b>01.04</b>			<b>2.961,36</b>
--------------	----------------	--	--------------	--	--	-----------------

Obra	01	Pressupost 00
Capítol	05	SEGURETAT I SALUT

NUM. CODI	UA	DESCRIPCIÓ	PREU	AMIDAMENT	IMPORT	
1	SS01	pa	Partida alçada en concepte de seguretat i salut (P - 14)	378,00	1,000	378,00
<b>TOTAL</b>	<b>Capítol</b>		<b>01.05</b>			<b>378,00</b>

Obra	01	Pressupost 00
Capítol	06	GESTIÓ DE RESIDUS

NUM. CODI	UA	DESCRIPCIÓ	PREU	AMIDAMENT	IMPORT	
1	GR01	pa	Gestió de residus (P - 2)	270,00	1,000	270,00
<b>TOTAL</b>	<b>Capítol</b>		<b>01.06</b>			<b>270,00</b>

EUR

**PRESSUPOST D'EXECUCIÓ PER CONTRACTE**

Pàg. 1

---

PRESSUPOST D'EXECUCIÓ MATERIAL.....	20.351,74
13 % Despeses generals SOBRE 20.351,74.....	2.645,73
6 % Benefici industrial SOBRE 20.351,74.....	1.221,10
<b>Subtotal</b>	<b>24.218,57</b>
21 % IVA SOBRE 24.218,57.....	5.085,90
<b>TOTAL PRESSUPOST PER CONTRACTE</b> €	<b>29.304,47</b>

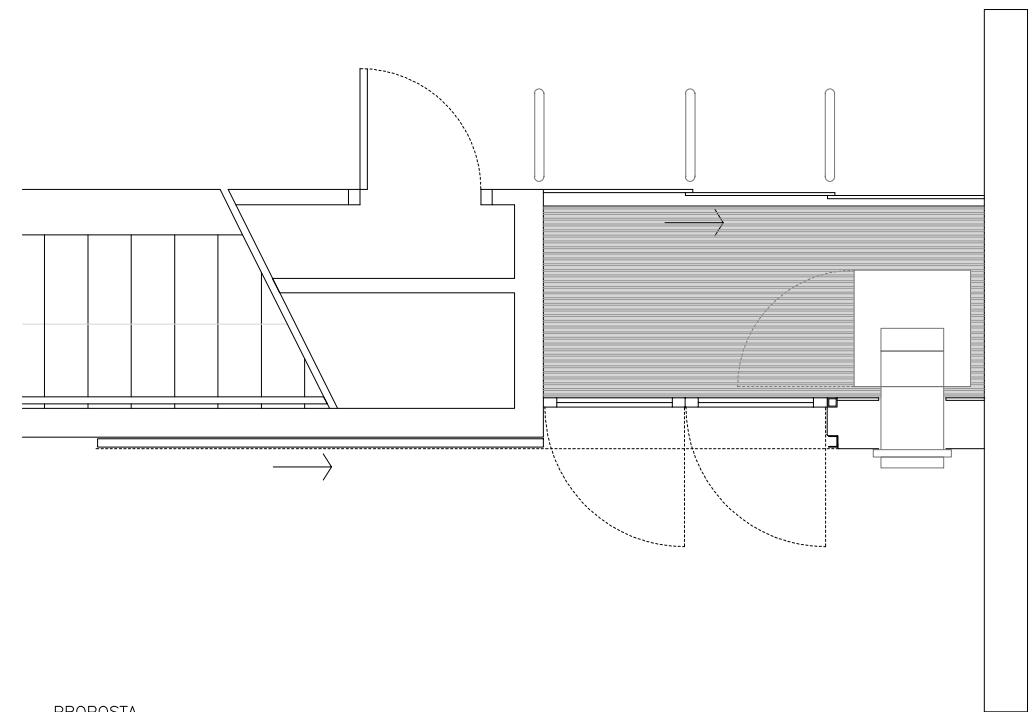
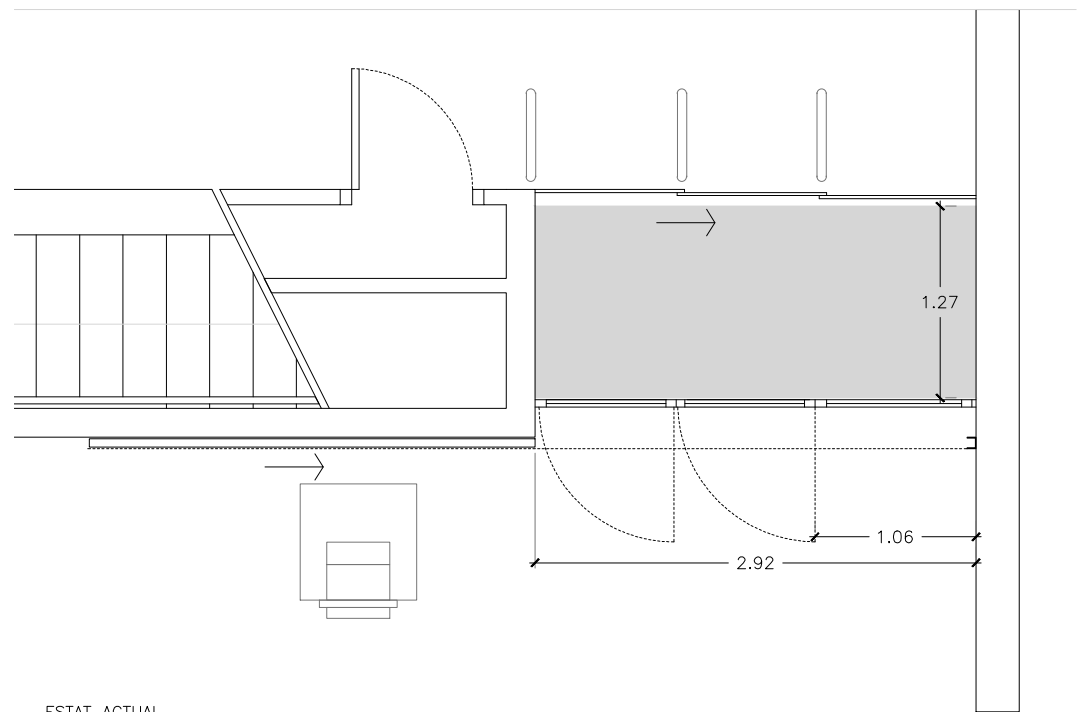
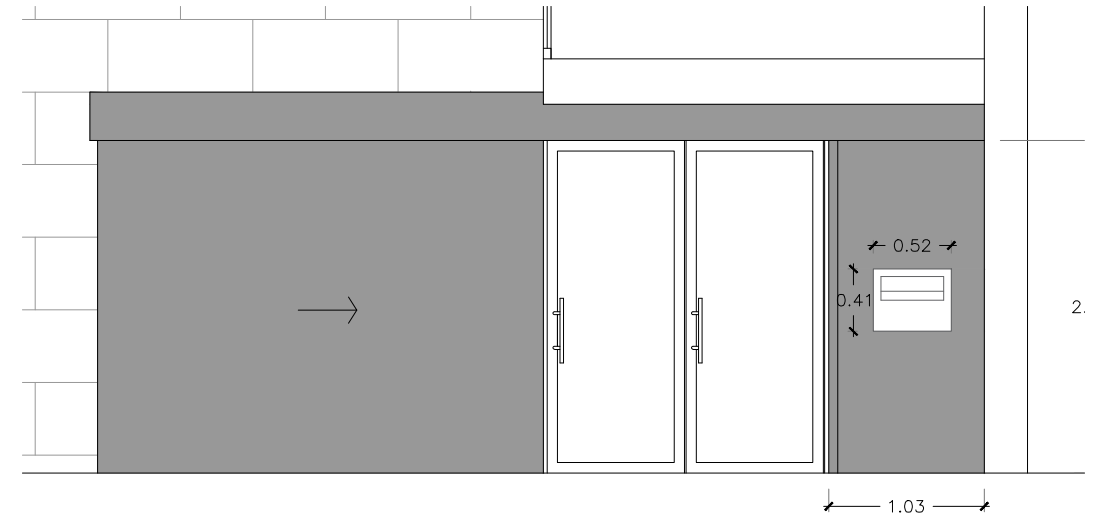
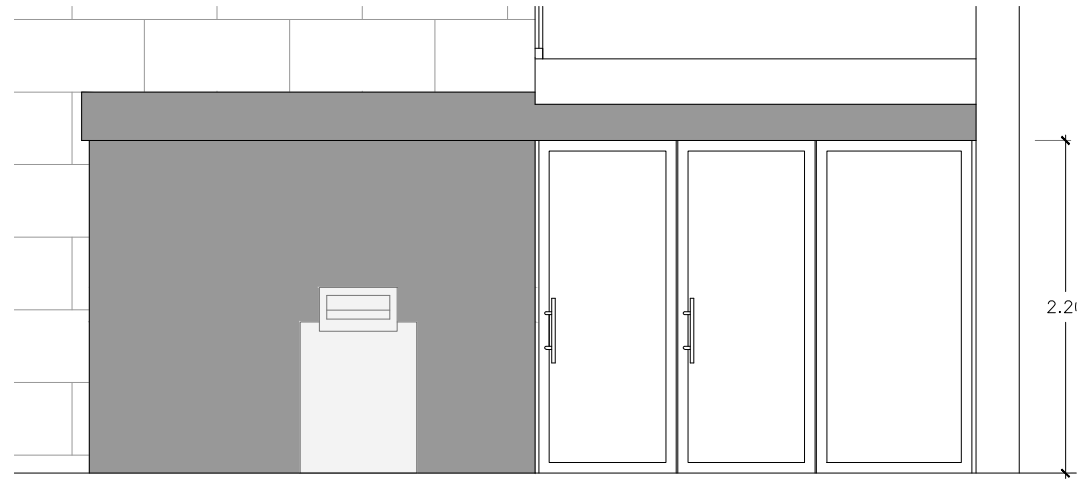
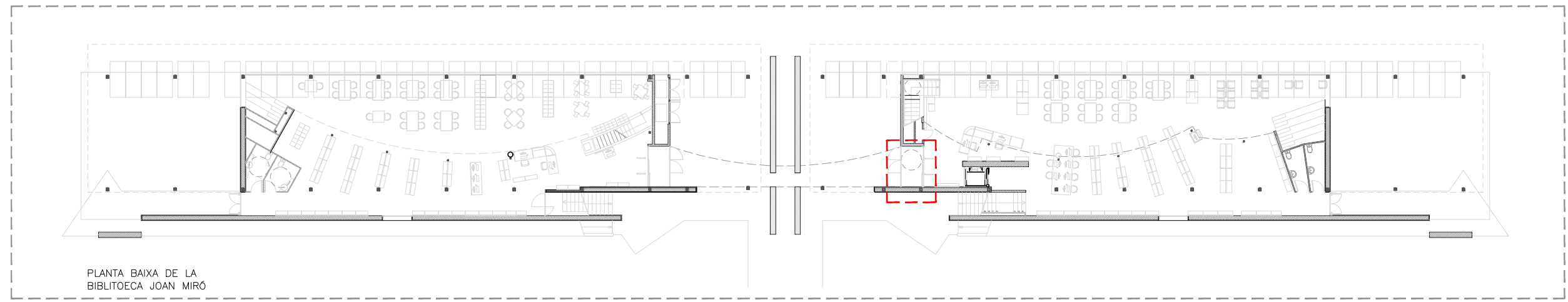
---

Aquest pressupost d'execució per contracte puja a

( VINT-I-NOU MIL TRES-CENTS QUATRE EUROS AMB QUARANTA-SET CÈNTIMS )

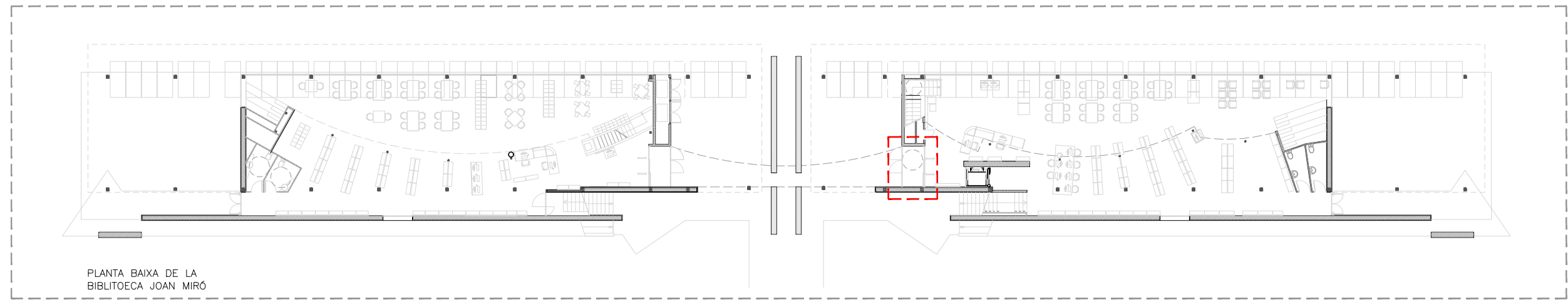
---

DOCUMENTACIÓ GRÀFICA

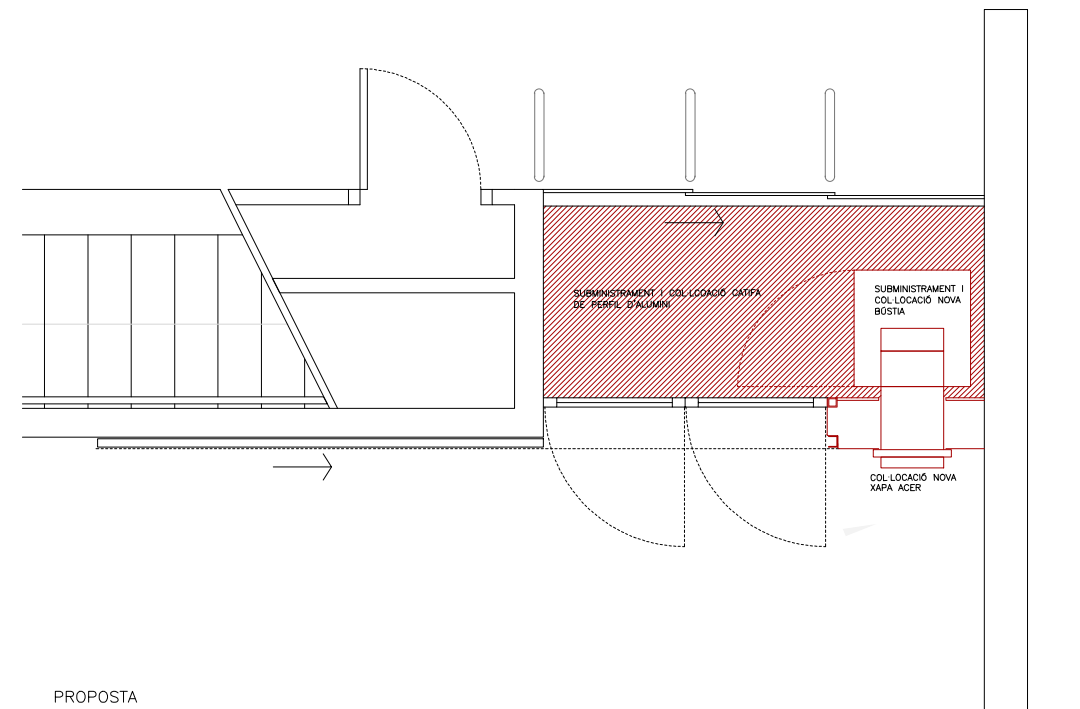
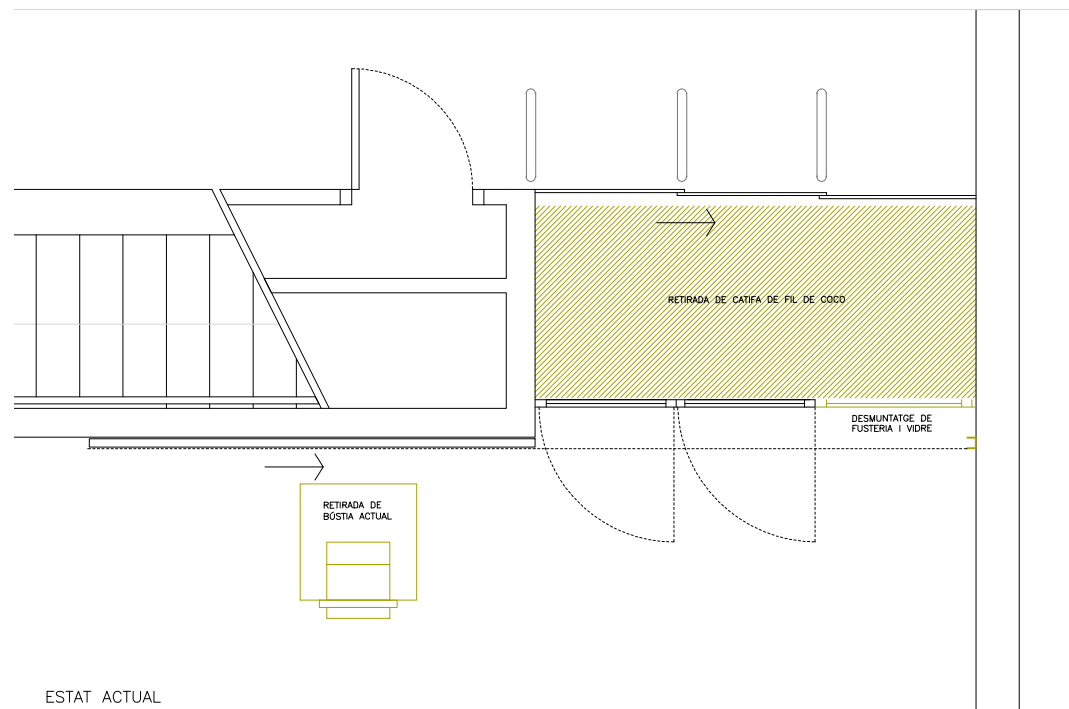
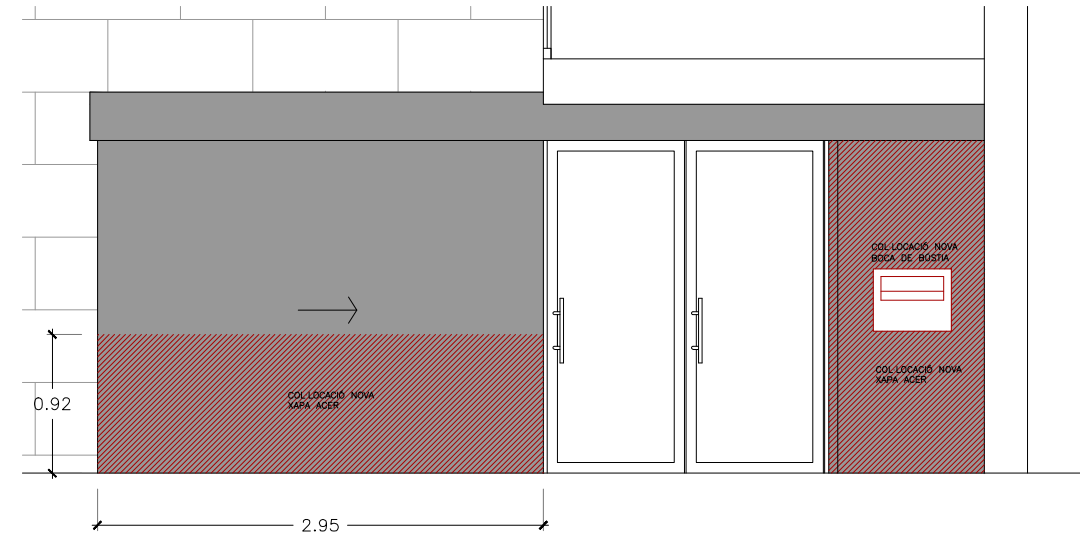
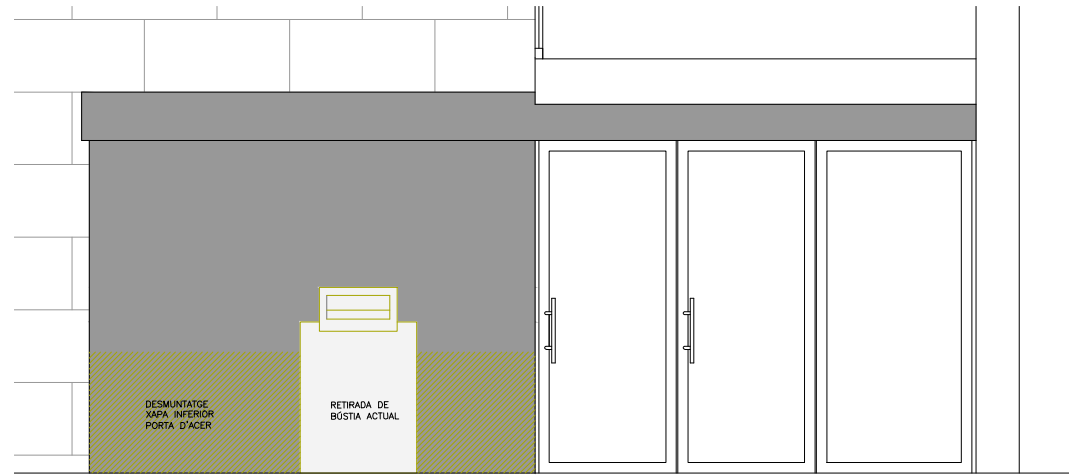


ESTAT ACTUAL

PROPOSTA

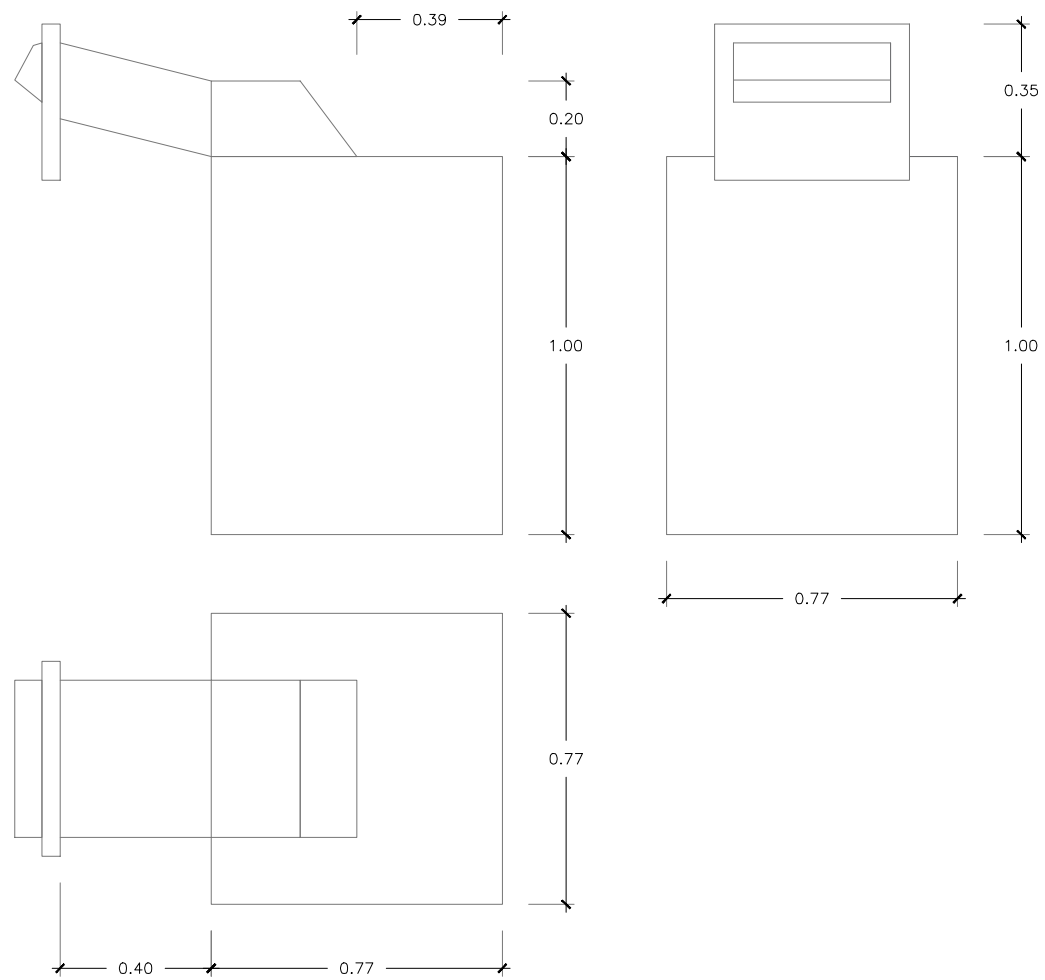


PLANTA BAIXA DE LA BIBLIOTECA JOAN MIRÓ

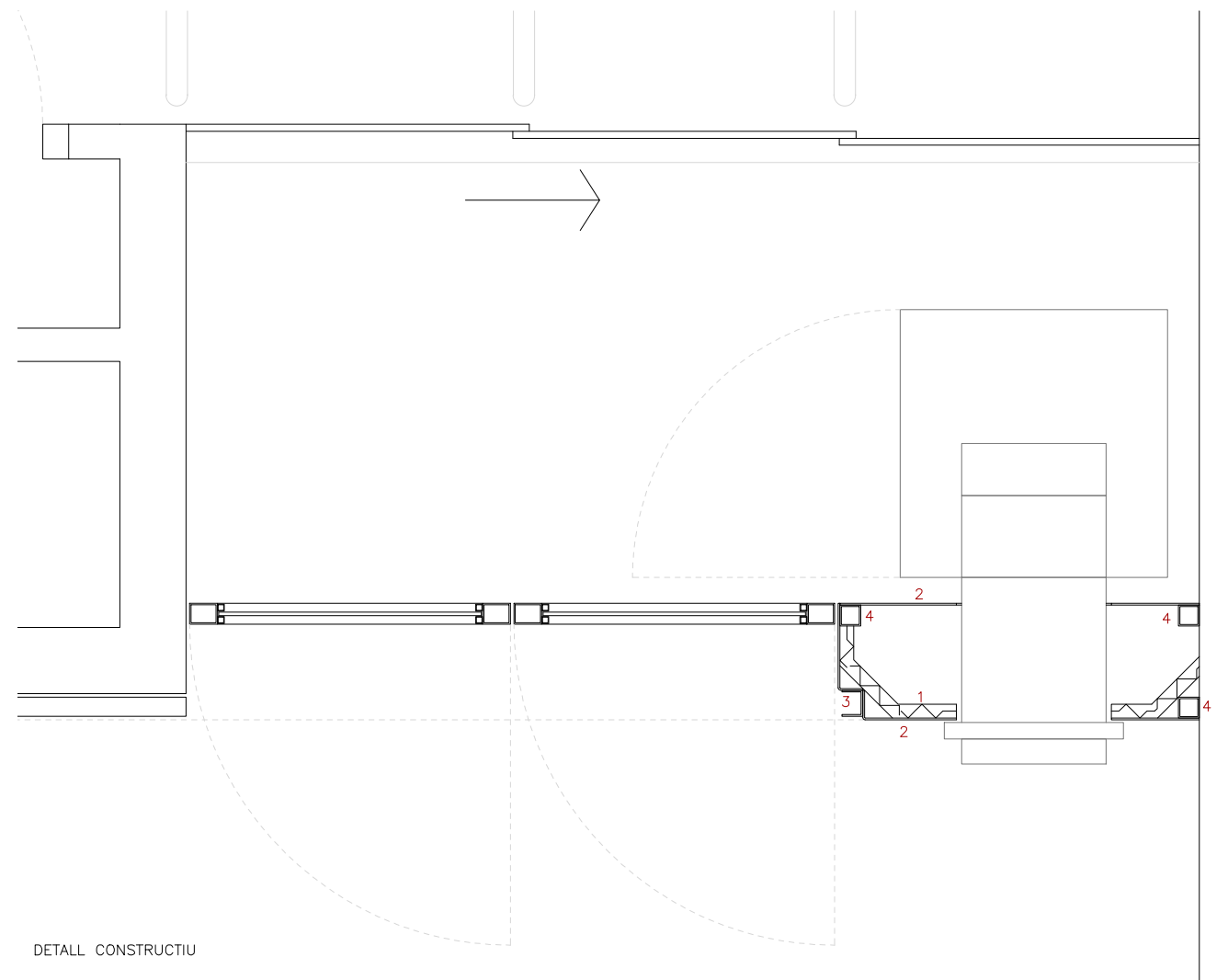


ESTAT ACTUAL  
ENDERROC

PROPOSTA  
OBRA NOVA



DETALL BÚSTIA



DETALL CONSTRUCTIU

1. AÏLLAMENT LLANA DE ROCA AMB LAMINA DE VAPOR
2. XAPA METÀL·LICA DOBLEGADA, 4 MM DE GRUIX. TREBALLADA A TALLER, FORATS INCLOSOS, PREPARAT PER MUNTAR AMB REBLONS. PINTAT AL FORN, COLOR IGUAL QUE L'EXISTENT. PERÍMETRES SEGELLATS AMB SILICONA. SUBJECCIÓ AL PAVIMENT CARGOLADES AMB L SOLDADES.
3. XAPA METÀL·LICA DOBLEGADA TREBALLADA A TALLER, FORATS INCLOSOS PREPARAT PER MUNTAR AMB REBLONS. PINTADA AL FORN IGUAL QUE LA RESTA. REBUDA DE LA PORTA CORREDISSA.
4. MUNTANT QUADRANGULAR 60X60. TREBALLADA A TALLER, FORATS INCLOSOS, PREPARAT PER MUNTAR AMB REBLONS. PINTAT AL FORN, COLOR IGUAL QUE L'EXISTENT.



FITXES TÈCNIQUES

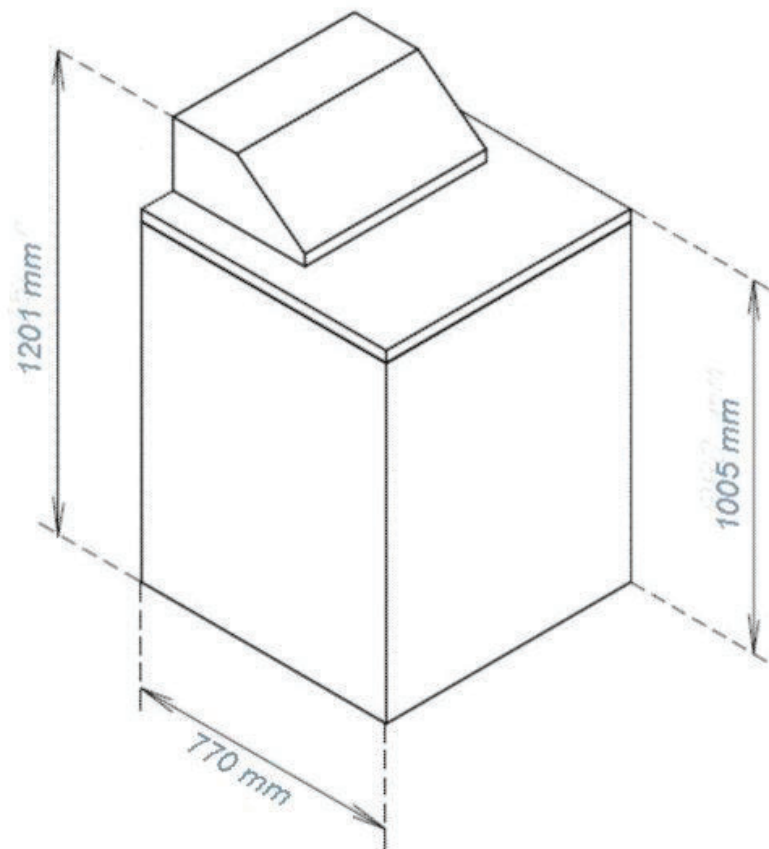
**MEMÒRIA DE LES CARACTERÍSTIQUES TÈCNiques DE LES BÚSTIES DE  
RETORN DE LLIBRES, CD I ALTRES DOCUMENTS**

**Bústia concebuda per a la recollida de Llibres**  
**Sèrie 200**

01. Fabricada en acer galvanitzat pintat.
02. Paraigüer a la boca d'entrada per a protegir l'interior de la pluja..
03. Boca per posar a façana, fabricada totalment en acer inoxidable per enllaçar amb la bústia interior, gruix estàndard màxim de paret 30 cm.
04. Derivador de seguretat a la rampa per evitar l'entrada de material com ara cigarretes o aigua.
05. Equipada amb rodets de doble capa de gran lleugeresa per disminuir la fricció i accelerar la caiguda, per tal que pugui admetre qualsevol document de la biblioteca.
06. Boca equipada amb els mateixos rodets que permet una correcta fixació a tota la superfície de caiguda interior i exterior.
07. Carret interior fabricat amb material d'acer galvanitzat pintat. Plataforma amb material ignífug i amortidor de caigudes mitjançant un sistema de motlles que permet regular l'alçada de la plataforma en funció del pes a cada moment d'una manera automàtica.
08. Carcassa amb plataforma interior amb rails, amb la funció de centrar i subjectar el desplaçament del carret a l'entrada i sortida fixant correctament la seva posició a l'interior.
09. Tanca de seguretat amb dos punts de fixació.
10. Versatilitat total per a l'usuari tant per definir l'orientació d'obertura en els quatre laterals com per a l'orientació de les portes en dues direccions per a cada lateral (total 6 opcions d'apertures de la porta) .
11. Capacitat del carret per a la recollida de 300 llibres aproximadament.
12. Retolació estàndard inclosa amb "*Devolució de préstecs*".
13. Color negre del sobre i la boca de la bústia i gris Standard RAL 9007 en laterals i carret
14. Fàcil instal·lació mitjançant cargols subjectats al terra.
15. Mides; alçada **1201mm.**; ample **770 mm.** i fondària **770mm.**
16. Possibilitat de tancar la boca de la bústia a voluntat.

01. Personalització amb el logotip de la biblioteca (consultar preus).
02. Possibilitat de pintura d'altres colors (consultar carta de colors i preus).

MIDES BÚSTIA QUE VA A DINTRE DE LA BIBLIOTECA



Detall frontal



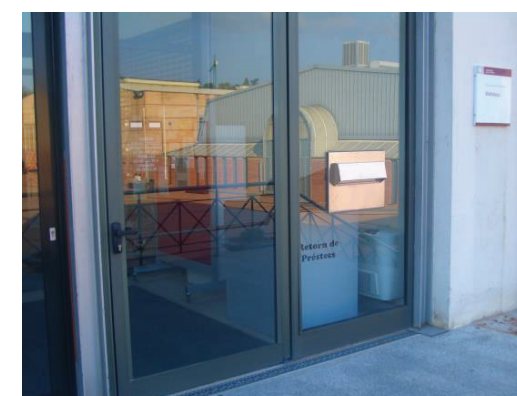
Detall lateral bústies personalitzades



Detall del carret

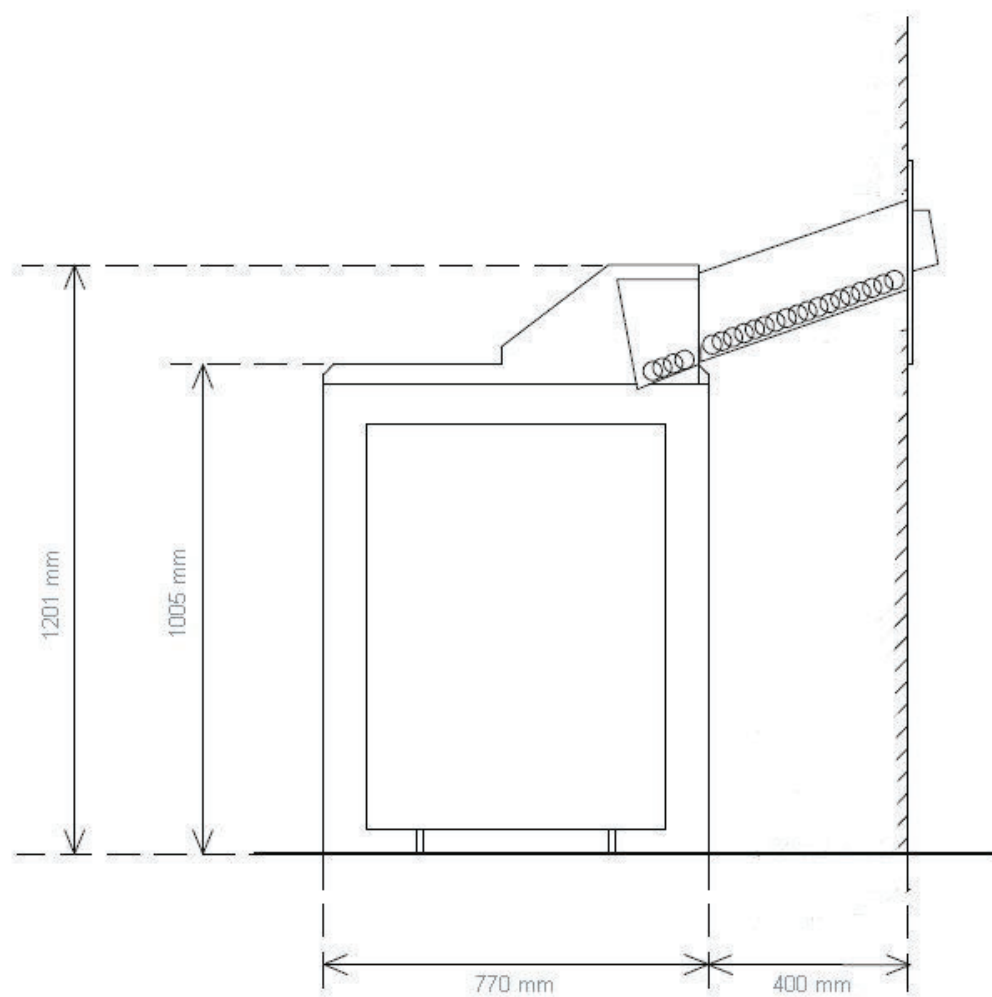


Detall de la visera



Bústia encastada a paret sobre vidre

SECCIÓ COMPLERTA DE COTES DE MUNTATGE PER A PARET VIDRE

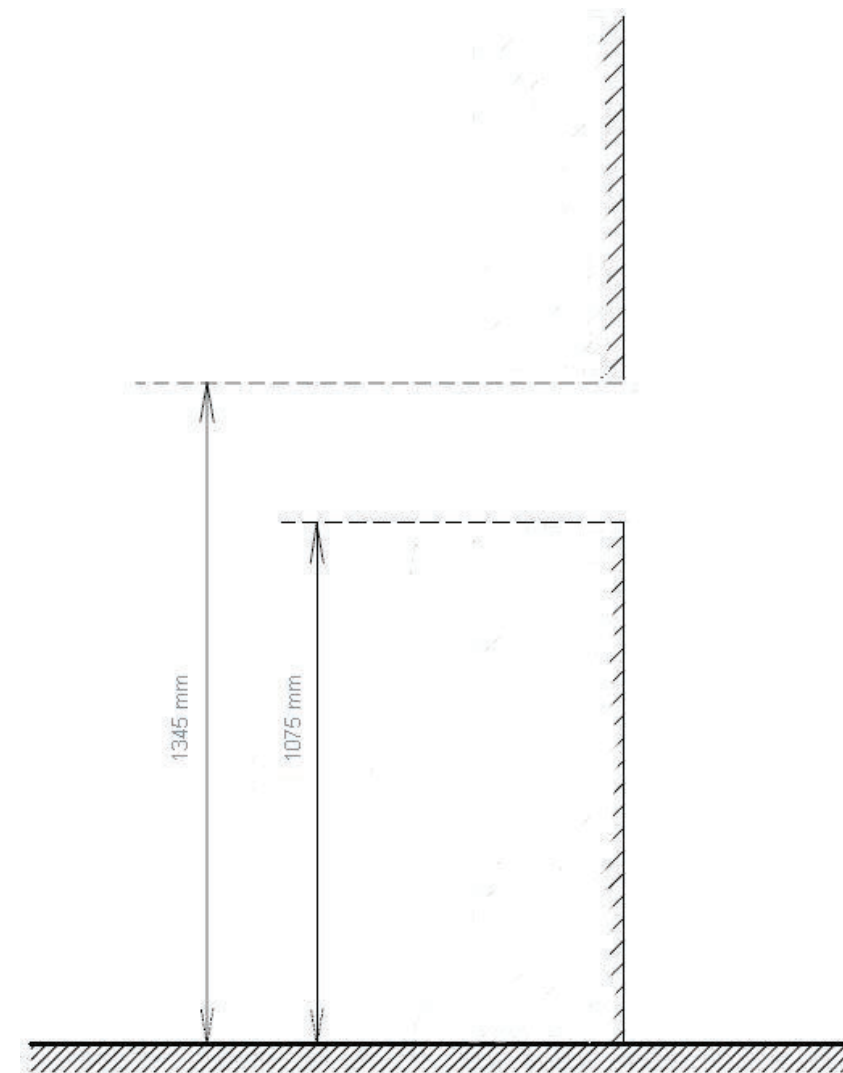


**Atenció!**

Totes les mides sempre referenciades al terra interior de l'edifici (on s'ubica el carro contenidor de llibres).

**FULL 2**

COTES DE LA SECCIÓ LATERAL PER A LA REALITZACIÓ DEL FORAT AL VIDRE

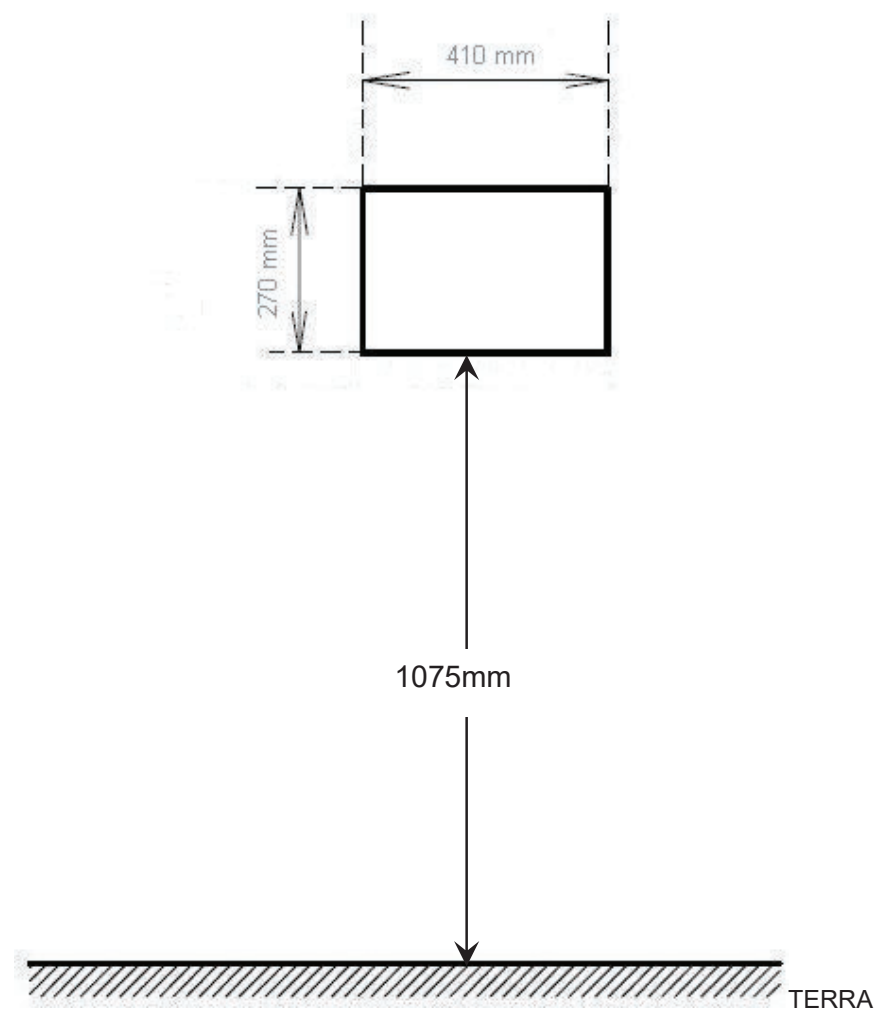


**Atenció!**

Totes les mides sempre referenciades al terra interior de l'edifici (on s'ubica el carro contenidor de llibres).

**FULL 3**

COTES DE LA SECCIÓ **FRONTAL** PER A LA REALITZACIÓ DEL FORAT AL VIDRE



**410** ample x **270** alçada = cotes del forat al vidre.