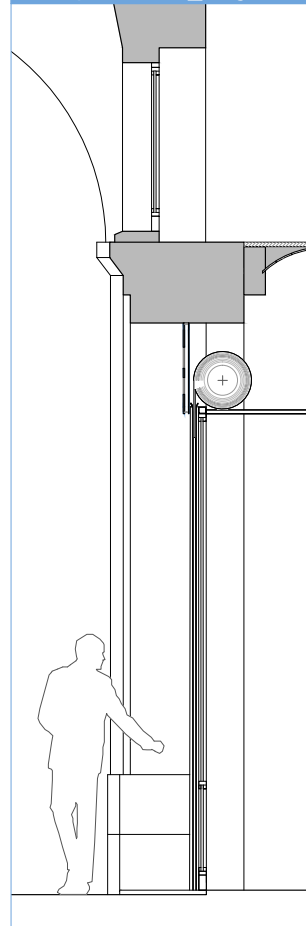


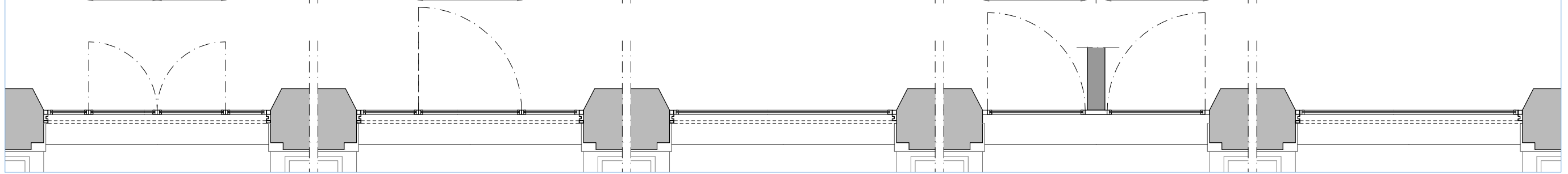
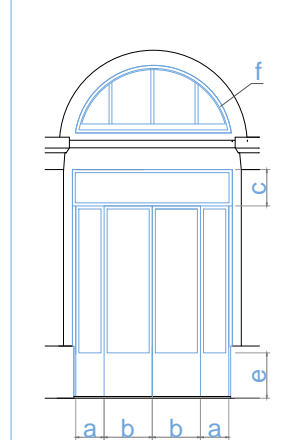
ESTUDI DE PAISATGE DE LA PLAÇA REAL: INSTRUCCIÓ PAISATGÍSTICA PER
A LES FAÇANES SOTA PORXO DELS PORXOS DE LA PLAÇA REAL.





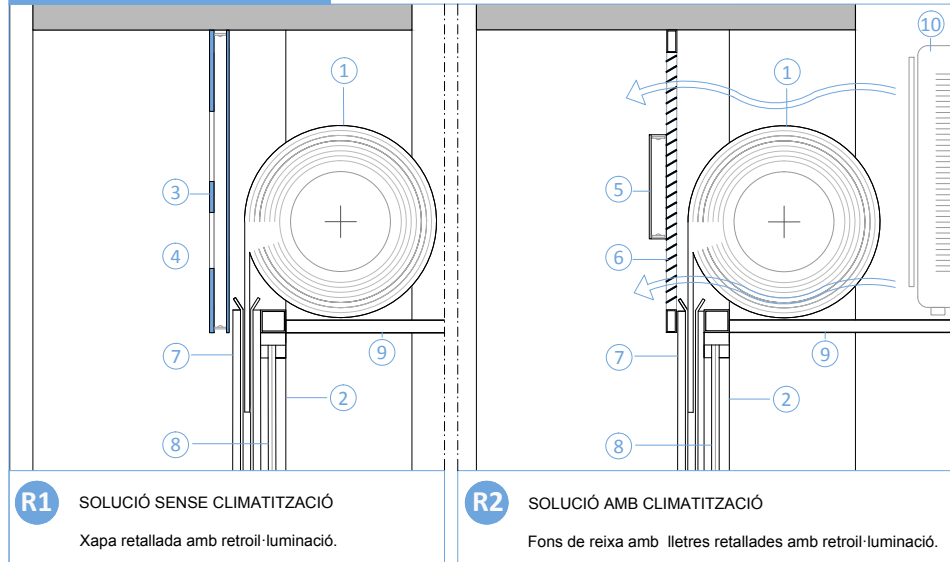


Composició



- A** CRITERIS D'ESPECEJAMENT EN QUATRE PARTS
Dos mòduls laterals fixos i 2 centrals practicables per accés al local. Obertura mínima d'accés 80 cm cadascun.
- B** CRITERIS D'ESPECEJAMENT EN TRES PARTS
Dos mòduls laterals fixos i un mòdul central practicable per accés al comerç. Obertura mínima d'accés, 120 cm.
- C** CRITERIS D'ESPECEJAMENT
Tancament fix, per locals, sense especejaments.
- D** ACCÉS FINCA / LOCAL COMPARTIT
Buit arquitectònic compartit per dues propietats. Dos peces simètriques de la mateixa tipologia. Compatible amb els materials de la present fitxa.
- H** SISTEMA DE PROTECCIÓ
Persiana metàl·lica galvanitzada enrotllable tipus "petxina". Situada entre la fusteria i el rètol. Possible part opaca en la part inferior amb una alçada màxima de 60 cm.

Tipologies de Rètol



R1 SOLUCIÓ SENSE CLIMATITZACIÓ
Xapa retallada amb retroil·luminació.

R2 SOLUCIÓ AMB CLIMATITZACIÓ
Fons de reixa amb lletres retallades amb retroil·luminació.

Llegenda.

- Persiana metàl·lica, enrotllable, galvanitzada tipus "petxina"
- Fusteria, fusta pintada (*)
- Xapa amb lletres retallades amb fons fosc i opac
- Brançal
- Lletra retallada amb retroil·luminació
- Reixa ventilació Tractament cromàtic igual que la fusteria
- Guia Persiana
- Vidre laminat
- cel ras
- Sistema de Climatització

R1 CERVESERIA

R2 CERVESERIA

(*) Gamma de colors

Tons foscos setinats, Dintre de les famílies dels marrons, els blaus i els verds.

Color orientatiu en cada família:

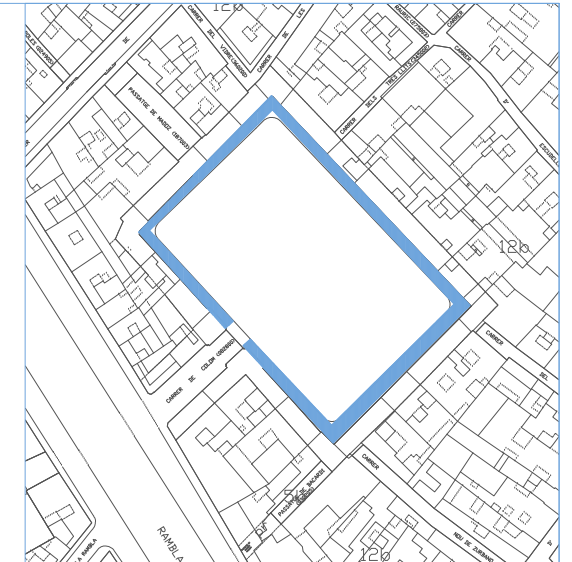
- Marrons: RAL 8016
- Blaus: RAL 5008
- Verds: RAL 6020

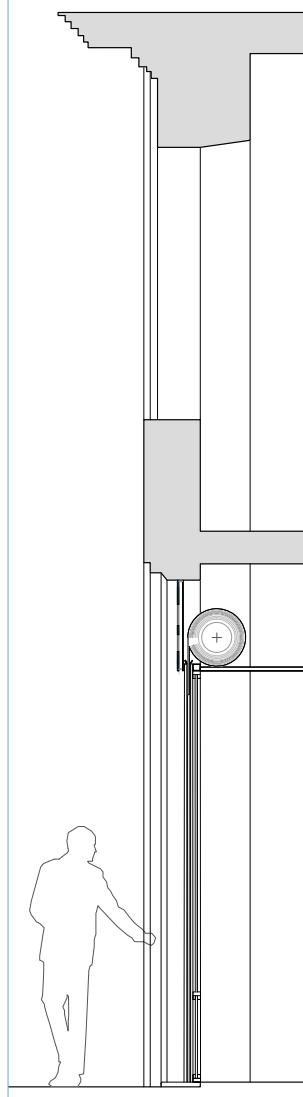
Ubicació tipologies.

El següent plànol especifica la zona on es pot aplicar la tipologia.

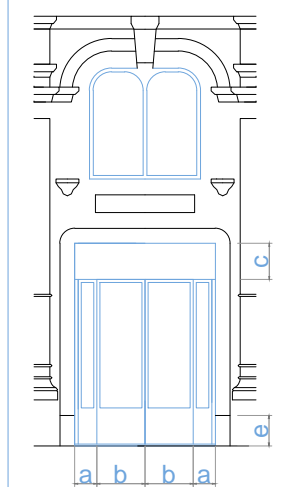
En cas de la necessitat d'utilitzar portes abatibles a l'exterior. S'estudiarà en cada cas.

En el cas que hi hagi establiments emblemàtics, no s'aplicaran aquestes solucions. S'haurà d'analitzar individualment la proposta.





Composició



CRITERIS DE COMPOSICIÓ

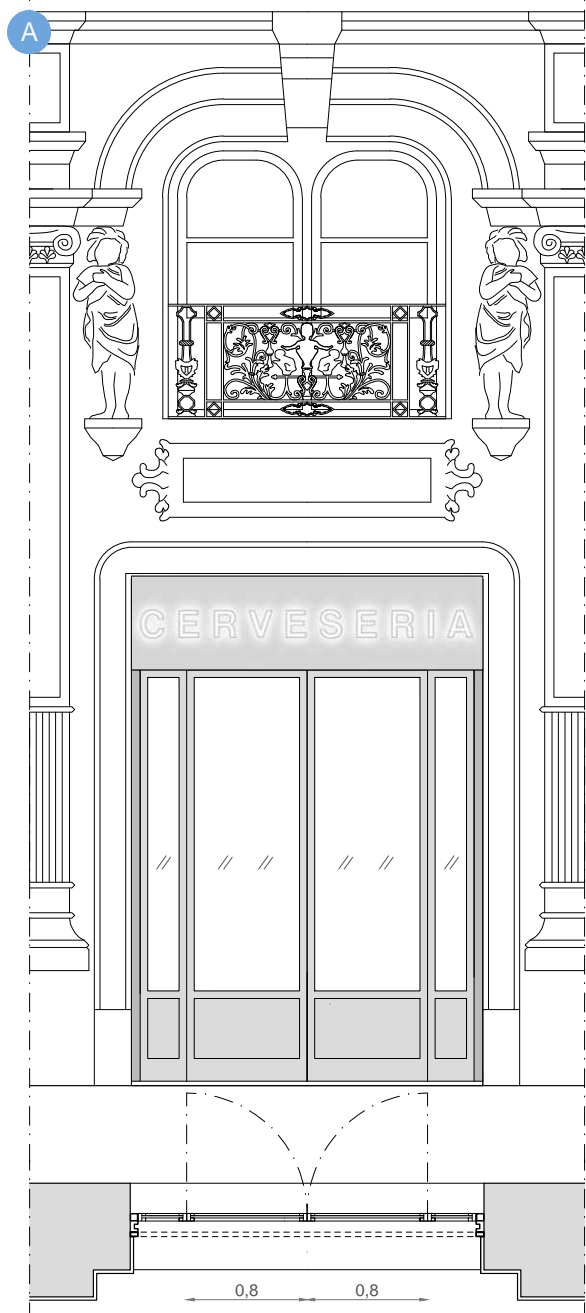
C: Ample del rètol màxim 60 cm.

e: Altura del sòcol inferior de la fusteria. No superior a 60 cm.

a: No superior 1/2 B.

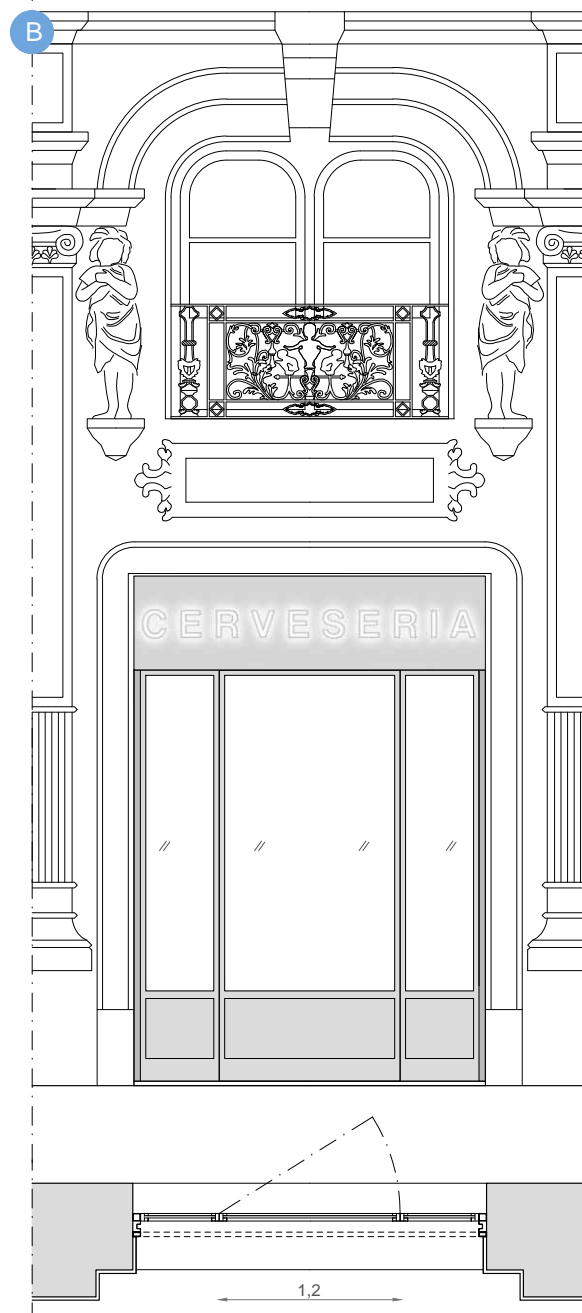
a,b: És mantindrà la simetria de la composició.

El rètol estarà a tocar de la guia i la guia el màxim a prop de la fusteria.



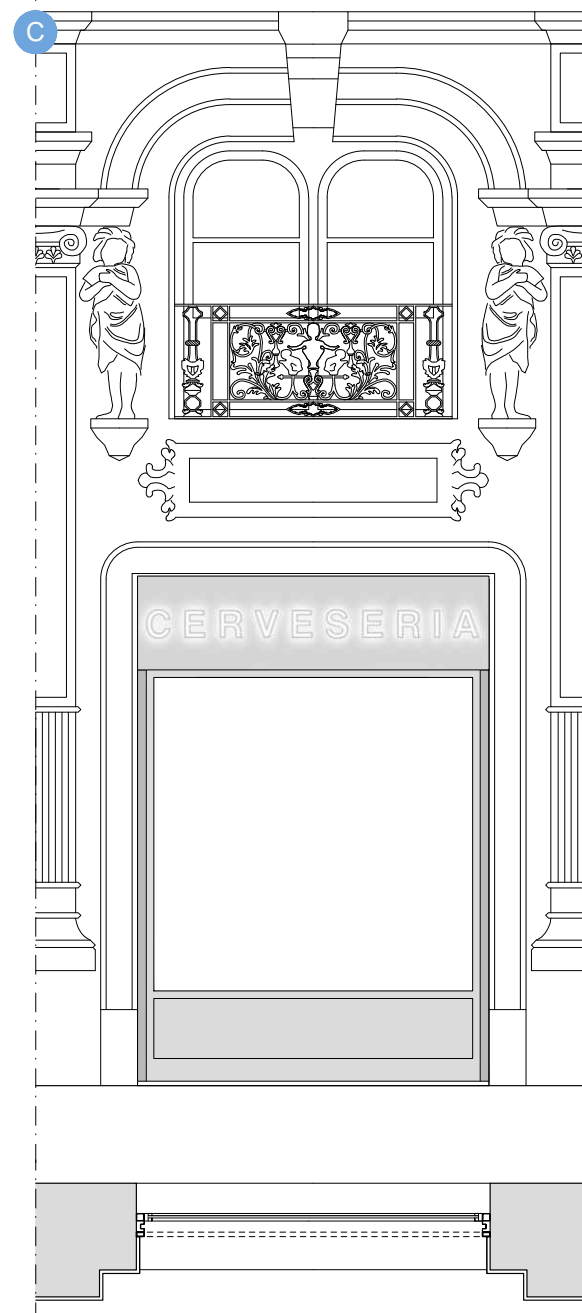
A CRITERIS D'ESPECEJAMENT EN QUATRE PARTS

Dos mòduls laterals fixos i 2 centrals practicables per accés al local. Obertura mínima d'accés 80 cm cadascun.



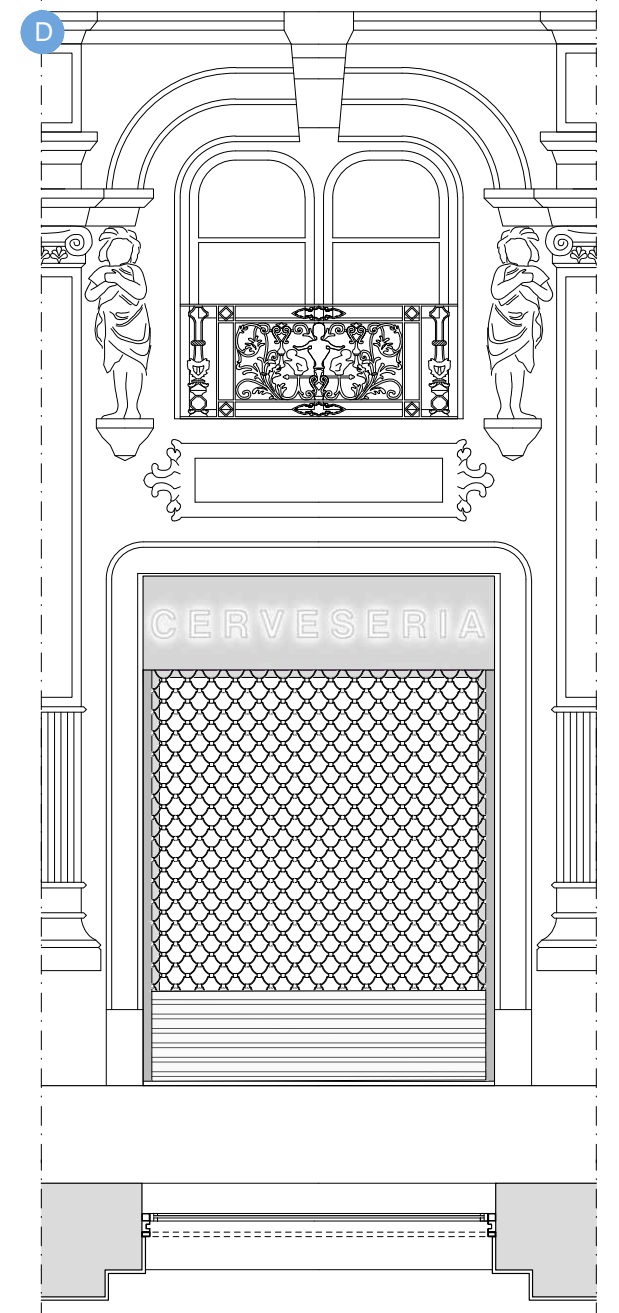
B CRITERIS D'ESPECEJAMENT EN TRES PARTS

Dos mòduls laterals fixos i un mòdul central practicable per accés al comerç. Obertura mínima d'accés, 120 cm.



C CRITERIS D'ESPECEJAMENT

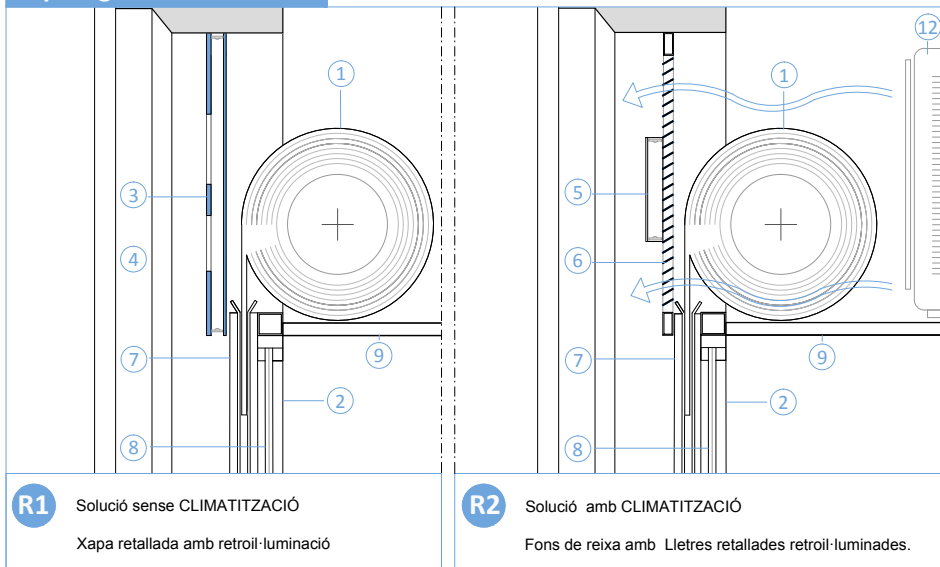
Tancament fix, per locals, sense especejaments.



D SISTEMA DE PROTECCIÓ

Persiana metàl·lica galvanitzada enrotllable tipus "petxina". Situada entre la fusteria i el rètol. Possible part inferior opaca amb una alçada màxima de 60 cm.

Tipologies de Rètol



R1 Solució sense CLIMATITZACIÓ
Xapa retallada amb retroil·luminació

R2 Solució amb CLIMATITZACIÓ
Fons de reixa amb Lletres retallades retroil·luminades.

Llegenda.

- 1 Persiana metàl·lica, enrotllable, galvanitzada tipus "petxina"
- 2 Fusteria, fusta pintada (*)
- 3 Xapa amb lletres retallades amb fons fosc i opac
- 4 Brancal
- 5 Lletra retallada amb retroil·luminació
- 6 Reixa ventilació Tractament cromàtic igual que la fusteria
- 7 Guia Persiana
- 8 Vidre laminat
- 9 cel ras
- 10 Sistema de Climatització



(*) Gamma de colors

Tons foscos setinats, Dintre de les famílies dels marrons, els blaus i els verds.

Color orientatiu en cada família:

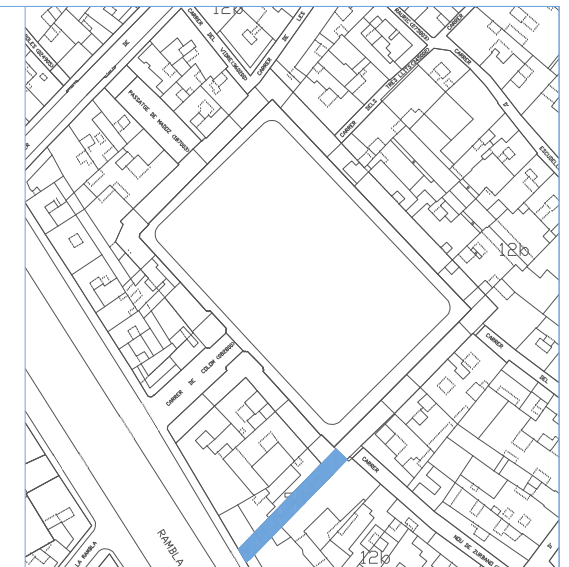


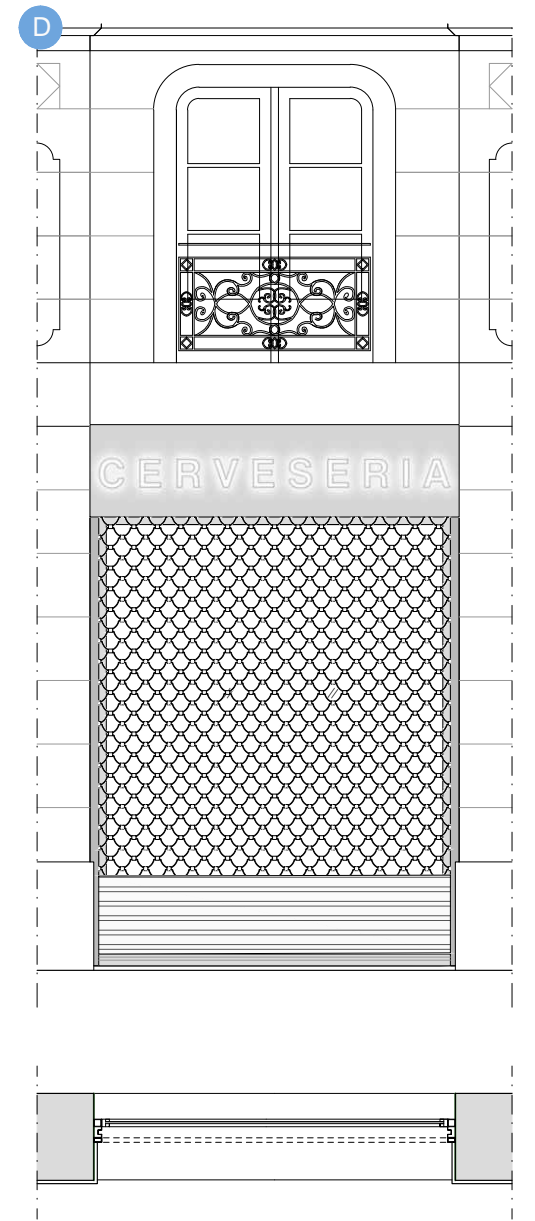
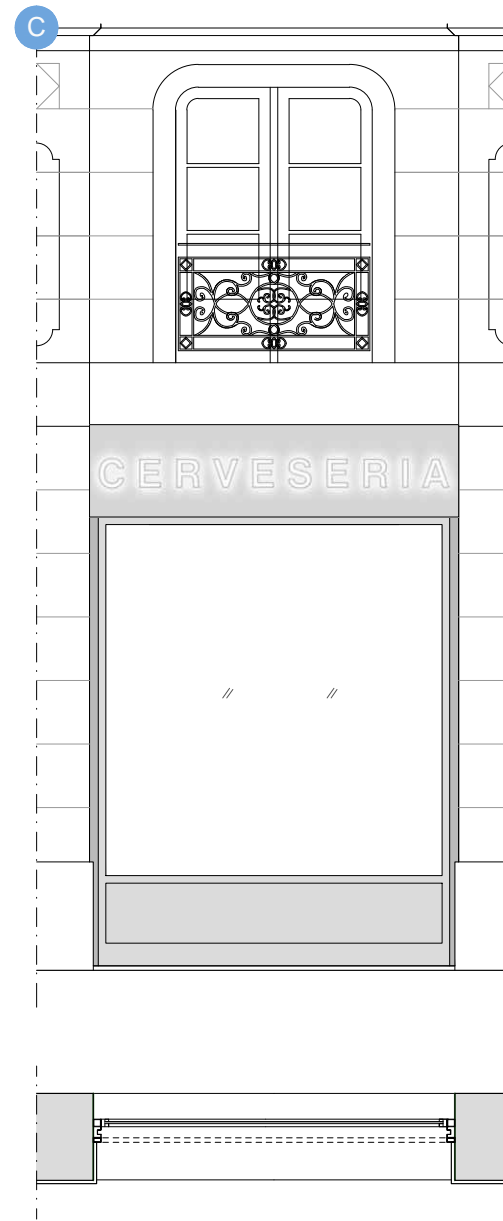
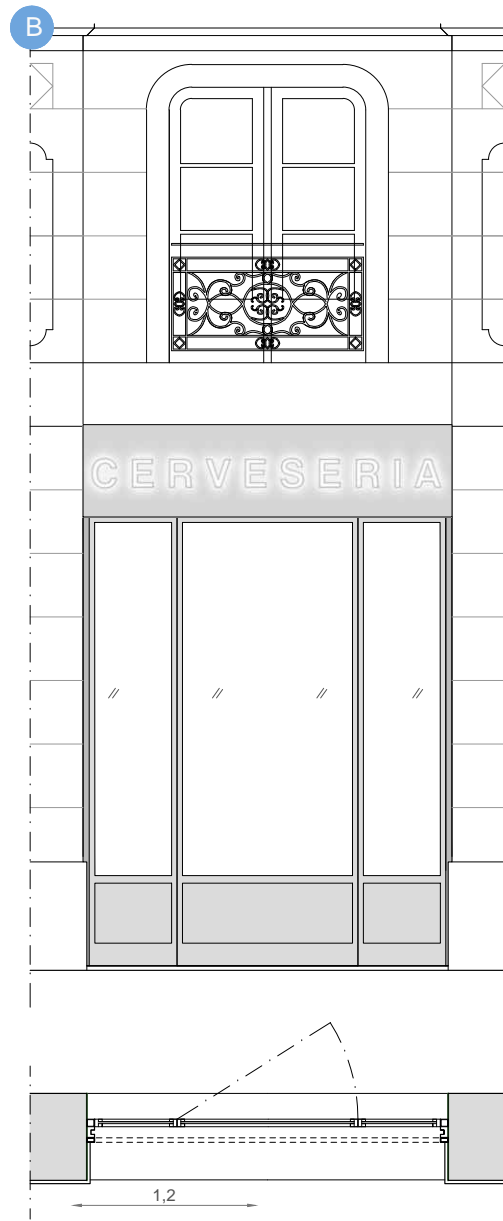
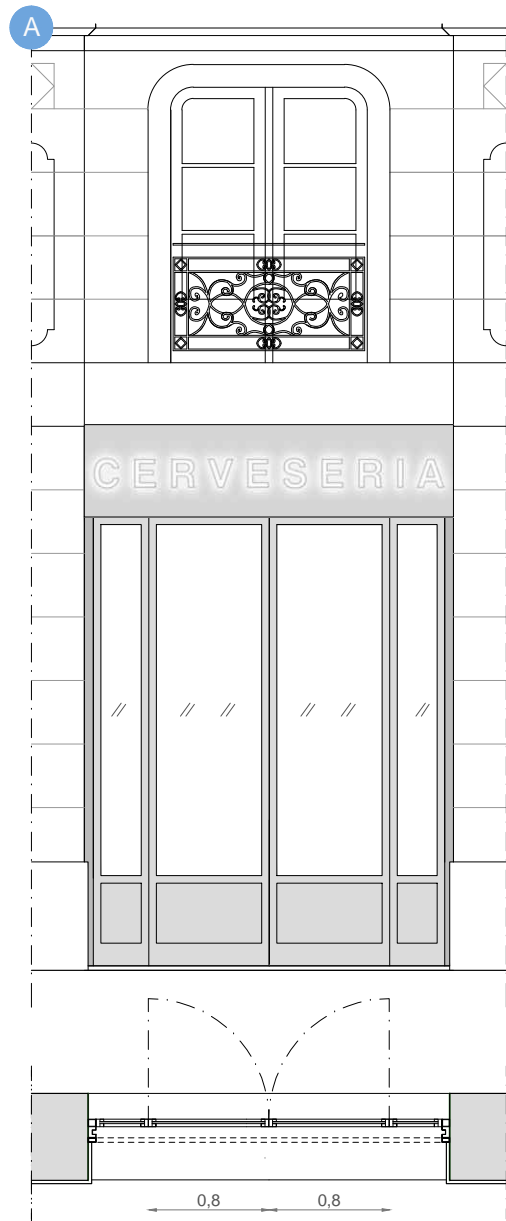
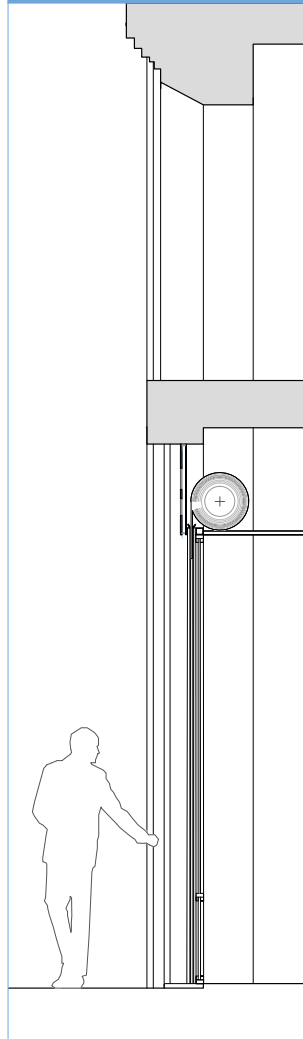
Ubicació tipologies.

El següent plànol especifica la zona on es pot aplicar la tipologia.

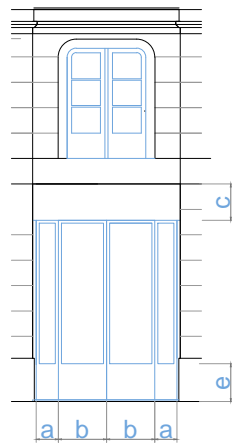
En cas de la necessitat d'utilitzar portes abatibles a l'exterior. S'estudiarà en cada cas.

En el cas que hi hagi establiments emblemàtics, no s'aplicaran aquestes solucions. S'haurà d'analitzar individualment la proposta.





Composició



CRITERIS DE COMPOSICIÓ

C: Ample del rètol màxim 60 cm.

e: Altura del sòcol inferior de fusteria. No superior 60 cm.

a: No superior 1/2 B.

a,b: És mantindrà la simetria de la composició.

El rètol estarà a tocar de la guia i la guia el màxim a prop de la fusteria.

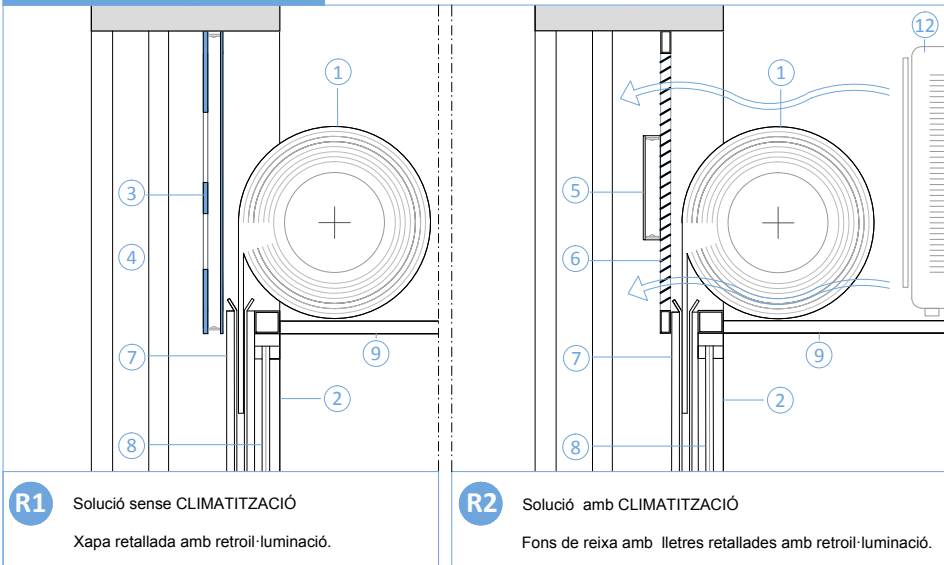
A CRITERIS D'ESPECEJAMENT EN QUATRE PARTS
 Dos mòduls laterals fixos i 2 centrals practicables per accés al local. Obertura mínima d'accés 80 cm cadascun.

B CRITERIS D'ESPECEJAMENT EN TRES PARTS
 Dos mòduls laterals fixos i un mòdul central practicable per accés al comerç. Obertura mínima d'accés, 120 cm.

C CRITERIS D'ESPECEJAMENT
 Tancament fix, per locals, sense especejaments.

D SISTEMA DE PROTECCIÓ
 Persiana metàl·lica galvanitzada enrotllable tipus "petxina". Situada entre la fusteria i el rètol. Possible part inferior opaca amb una alçada màxima de 60 cm.

Tipologies de Rètol



R1 Solució sense CLIMATITZACIÓ
 Xapa retallada amb retroil·luminació.

R2 Solució amb CLIMATITZACIÓ
 Fons de reixa amb lletres retallades amb retroil·luminació.

Llegenda.

- 1 Persiana metàl·lica, enrotllable, galvanitzada tipus "petxina"
- 2 Fusteria, fusta pintada (*)
- 3 Xapa amb lletres retallades amb fons fosc i opac
- 4 Brancal
- 5 Lletre retallada amb retroil·luminació
- 6 Reixa ventilació Tractament cromàtic igual que la fusteria
- 7 Guia Persiana
- 8 Vidre laminat
- 9 cel ras
- 10 Sistema de Climatització



(*) Gamma de colors

Tons foscos setinats, Dintre de les famílies dels marrons, els blaus i els verds.

Color orientatiu en cada família:



El següent plànol especifica la zona on es pot aplicar la tipologia.

En cas de la necessitat d'utilitzar portes abatibles a l'exterior. S'estudiarà en cada cas.

En el cas que hi hagi establiments emblemàtics, no s'aplicaran aquestes solucions. S'haurà d'analitzar individualment la proposta.

Ubicació tipologies.

