



## PLEC DE PRESCRIPCIONS TÈCNIQUES (PPT) PER A L'ADJUDICACIÓ DEL SUBMINISTRAMENT DE MOBILIARI PEL CAMPUS GLÒRIES I CAMPUS LIDERA ALS EQUIPAMENTS D'INCUBADORA GLÒRIES I INCUBADORA MEDIATIC

### ANTECEDENTS

Barcelona Activa és l'organització executora de les polítiques de promoció econòmica de l'Ajuntament de Barcelona des de fa més de 30 anys. Té com a missió promoure l'ocupació de qualitat, la iniciativa emprenedora, la competitivitat empresarial i la diversificació del teixit productiu, per a assolir un model econòmic sostenible, inclusiu i just.

En aquest marc, Barcelona Activa impulsa l'acompanyament a persones emprenedores en sectors estratègics de la ciutat de Barcelona, així com a col·lectius específics com poden ser les dones (per exemple, mitjançant el Programa Lidera) o les persones emprenedores.

Per posicionar aquestes accions o programes de manera més concentrada i crear noves sinèrgies entre les persones i entitats participants, es traslladarà la seva ubicació actual als equipaments següents:

- Acompanyament a persones emprenedores: a la Incubadora Glòries, ubicada al carrer de la Llacuna, 162-164, 08018 de Barcelona, i que esdevindrà el Campus Glòries.
- Programa Lidera: a l'Edifici Mediativ, ubicat al carrer Roc Boronat, 117, 2na planta, 08018 de Barcelona, i que esdevindrà el Campus Lidera.

### Incubadora Glòries, futur Campus Glòries

La incubadora de Glòries de Barcelona Activa es troba situada al districte del 22@, acull el centre de recursos per emprendre, un espai amb informació, aules de formació, interactius multimèdia, assessorament expert, punt d'assessorament i inici de tramitació (PAIT) i continguts per emprendre un negoci, amb una superfície construïda de 5.678 m<sup>2</sup>. A la mateixa illa hi trobem els equipaments dels serveis corporatius interns un auditori per a 200 persones i el Porta22, un centre de referència on es poden trobar les eines necessàries per a l'orientació, la cerca de feina i el progrés professional, així com una zona d'aulari.

### Edifici Mediativ, futur Campus Lidera

L'edifici Mediativ està ubicat al carrer de Roc Boronat, 117 de Barcelona. Aquest singular edifici es troba al cor de districte 22@, simbolitza el potencial de Barcelona al sector audiovisual i de les tecnologies de la informació. Té una planta baixa, exempta de columnes, nou plantes amb 16.000 metres quadrats i dos soterranis.



El Mediativ allotja, a la planta baixa i l'altell, l'Oficina d'Atenció a les Empreses (OAE), l'espai de referència per a les empreses i pimes de Barcelona. És el punt de contacte, informació i assessorament pel desenvolupament i la competitivitat de les organitzacions.

L'OAE busca donar suport i millorar l'economia i el teixit empresarial de la ciutat. Es tracta d'un únic espai que aglutina tots els serveis de valor afegit que necessita l'empresa per créixer, on un equip expert acompanya de forma integral les organitzacions per resoldre les seves necessitats.



A la planta baixa s'hi ubica l'Espai Barcelona, un innovador espai audiovisual on també es poden fer reunions corporatives, presentacions a clients i atendre visites rellevants. Es tracta d'un espai especialment enfocat a explicar la ciutat en clau econòmica, amb recursos, continguts i dades d'interès empresarial que estan a disposició tant de les institucions, pimes i empreses locals com de les empreses internacionals que visiten la ciutat amb interès per fer-hi negocis.

## **OBJECTE**

L'objecte del contracte és el subministrament i col·locació de mobiliari estàndard, a mida i cortinatge, atès que és necessari per a complementar el material ja existent en aquests equipaments. Per tal de garantir una homogeneització dels espais, el mobiliari sol·licitat ha de ser idèntic a l'anterior. És per això que en les descripcions del material a subministrar que consten als Annexos del PPT, s'inclouen els models, mides, acabats i fabricants concrets.

El contracte es divideix en 3 lots:

### Lot 1 MOBILIARI ESTÀNDARD

Subministrament i col·locació del mobiliari descrit en l'Annex del Lot 1 on estan definides totes les especificitats tècniques.

### Lot 2 MOBILIARI A MIDA

Producció i instal·lació de diferents elements de mobiliari descrits en l'Annex del Lot 2 on estan definides totes les especificitats tècniques.

### Lot 3 CORTINES ENROTLLABLES

Subministrament i col·locació de cortines enrotllables descrites en l'Annex del Lot 3 on estan definides totes les especificitats tècniques.

En tots els lots les adjudicatàries hauran de confirmar amb Barcelona Activa totes les mides i acabats abans d'iniciar la producció dels elements a proporcionar.

## **LLOC DE REALITZACIÓ DE LA PRESTACIÓ**

La prestació del servei es realitzarà, segons s'especifica als respectius Annexos, a les següents ubicacions:

- Incubadora Glòries, futur Campus Glòries: carrer de la Llacuna, 162-164, 08018 de Barcelona.
- Edifici Mediativ, futur Campus Lidera: carrer Roc Boronat, 117, 2na planta, 08018 de Barcelona.

## **TERMINI D'EXECUCIÓ**

El termini màxim de lliurament dels béns objecte del contracte s'estableix de la següent manera, quedant sempre a potestat de Barcelona Activa fixar el dia de lliurament, tot i que pugui ser posterior a l'indicat com a data màxima:

- Pel lot 1: en 35 dies naturals a comptar des del dia següent al de la formalització del contracte.
- Pel lot 2: en 21 dies naturals a comptar des del dia següent al de la formalització del contracte.
- Pel lot 3: en 30 dies naturals a comptar des del dia següent al de la formalització del contracte.

Adela Lorenzo Rivera  
Directora de Compres, Serveis Generals i Infraestructures

## LOT 1: Mobiliari estàndard

### CADIRA MODEL MOMA D'ACTUESTIL (25 UNITATS)

Cadira model MOMA S02, Estructura color negra, giratòria amb rodes. Malla color negra, entapissat color DEKO ONE K617, amb braços 1D regulables en alçada ref. Ts  
Detall:

Respatller de malla entapissat en marc de poliamida. Suport lumbar de polipropilè regulable en alçada 6 cm

Mecanisme sincro amb bloqueig en 5 posicions, amb sistema anti-shock i regulació de la intensitat segons el pes corporal.

Seient lliscant per a regular la profunditat entapissat amb escuma de polièster de densitat 40Kg.

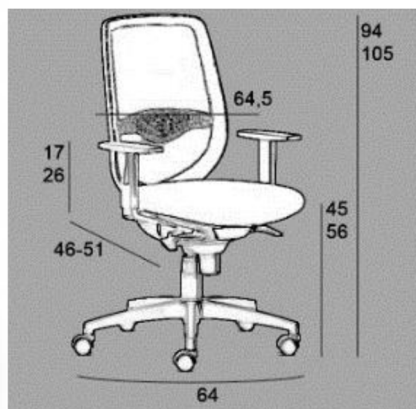
Interior seient fabricat en polipropilè.

Regulació en alçada amb pistó de gas.

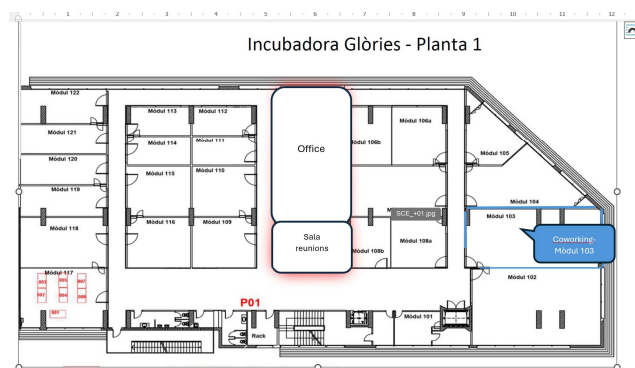
Base de 5 radis de poliamida i fibra de vidre.

Rodes de Ø 50 mm de color negre en polipropilè

Braços regulables 1D en poliamida i fibra de vidre en color negre.



**Ubicació: Campus Glòries (Llacuna, 162-164, 08018 Barcelona)**  
Espai Coworking- Mòdul 103, pl. 1

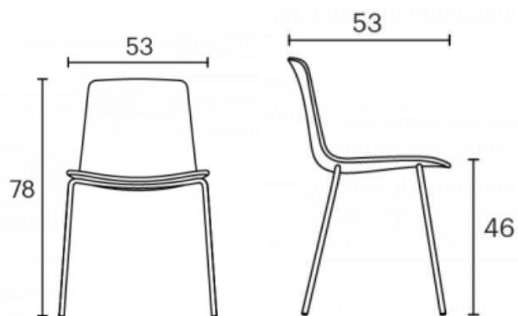


PREU UNITARI (IVA exclòs): 202,16 €

25 ut. x 202,16 € = 5.053,91 €

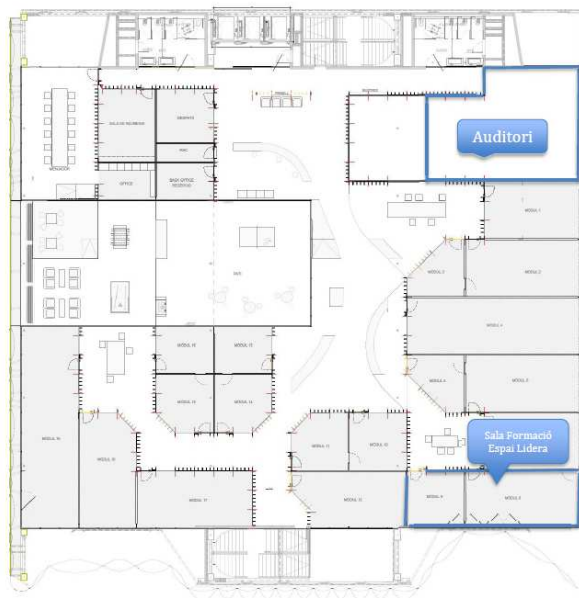
### CADIRA MODEL LOTTUS D'ENEA AMB PALA ESCRIPTURA (65 UNITATS)

- Estructura formada per potes tubulars de Ø16 x 2 mm d'acer laminat en fred lacat de color blanc RAL 901
- Soldadura semi-automàtica en robot d'acer amb aportació de fil d'acer controlat amb gas.
- Carcasa de polipropilè en acabat de color blanc RAL 9016.
- Pala escriptura en color blanc RAL 9016 (55 un. pala dreta + 10 un. pala Esquerra)



**Ubicació :** Campus Lidera (Edifici Mediativ, c/Roc Boronat, 117, 2<sup>a</sup> pl.,08018 Barcelona)

- 35 unitats ubicades a l'Auditori (30 un. Pala dreta i 5 un. Pala Esquerra)
- 30 unitats ubicades a Sala Formació Espai Lidera (mòduls 8 i 9)  
(25 un. Pala dreta i 5 unitats pala Esquerra)

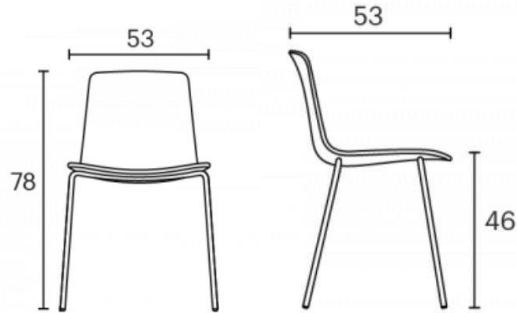


PREU UNITARI (IVA Exclòs): 187,89 €

65 un. x 187,89 € = 12.212,66 €

## CADIRA MODEL LOTTUS D'ENEA (18 UNITATS)

- Estructura formada per potes tubulars de Ø16 x 2 mm d'acer laminat en fred lacat
- Soldadura semi-automàtica en robot d'acer amb aportació de fil d'acer controlat amb gas.
- Carcasa de polipropilè
- DESGLOSSAMENT UNITATS PER COLORS:
  - 8 un. Amb estructura lacada color blau 5435 i carcasa polipropilè color blau PP032
  - 6 un. Amb estructura lacada color blanc 9016 i carcasa polipropilè color blanc PP003
  - 4 un. Amb estructura lacada color ocean 7545 i carcasa polipropilè color ocean PP031



**Ubicació** : Campus Lidera (Edifici Mediativ, c/Roc Boronat, 117, 2<sup>a</sup> pl.,08018 Barcelona)

- 4 un. a Sala Podcast
- 6 un. a Sala reunions M10
- 4 un. a Sala reunions M11
- 4 un. a Sala reunions Espai Lidera

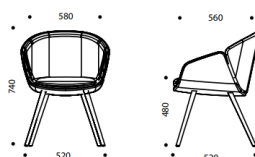


PREU UNITARI (IVA Exclòs): 101,39 €

18 un. x 101,39 € = 1.824,98 €

### BUTACA MODEL SHERU S25-FM DELAOLIVA (6 UNITATS)

- Seient amb braços entapissats sobre interior de fusta contra-xapada post-formada en una sola peça continua i escuma flexible de PU d'alta densitat, sobre la que es recolza coixí de seient d'escuma flexible de polieuretà i capa de 2 cm. De viscolàstica.
- Respatller Baix entapissat sobre interior de fusta contraxapada postformada dissenyada ergonòmicament amb forma recollidora i escuma flexible de polieuretà de 40 mm. De gruix mullida en la zona de recolzament davantera amb traserà completament entapissada i rematada amb cremallera oculta mitjançant pestanya vertical.
- Estructura fixa de 4 potes fusta amb estructura metàlica interior i fundes cilíndriques de fusta per a les 4 potes en fusta de freixe en el seu color.
- Tapisseria: teixit grup B, colors a determinar.



S25-FM

**Ubicació:** Campus Lidera (Edifici Mediatic, c/Roc Boronat, 117, 2<sup>a</sup> pl.,08018 Barcelona)

Avant-sala Auditori



PREU UNITARI (IVA Exclòs): 304,50 €

6 un. x 304,50 € = 1.827,00 €

## CADIRA MODEL LUKAT de INTACOR (11 UNITATS)

### Cadira model Lukat

Cadira giratòria de respalller ergonòmic de malla 3D amb braços 1D.

Mecanisme Sincro, 4 posicions. Moviment de seient i respalller sincronitzat

Respatlller amb recolzament lumbar regulable, sistema anti-retorn i regulació de pressió.

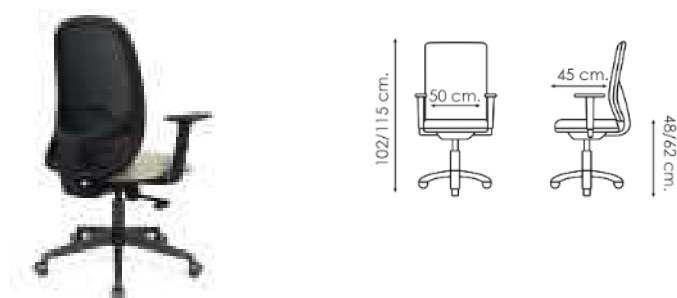
Encoixinat de poliuretà d'alta densitat

Regulació d'alçada mitjançant columna neumàtica

Base giratòria piramidal en poliamida negra de cinc radis reforçats amb fibra de vidre.

Rodes de rodament tou de 50 mm. diàmetre.

Malla color negre, teixit seient Basic FR del grup 1, color negre



**Ubicació** : Campus Lidera (Edifici Mediativ, c/Roc Boronat, 117, 2<sup>a</sup> pl.,08018 Barcelona)



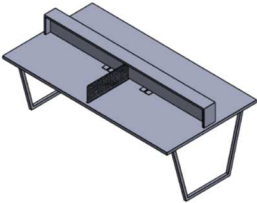
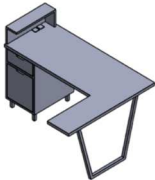
PREU UNITARI (IVA exclòs): 136,08 €

11 ut. x 136,08 € = 1.496,88 €

## LOT 2- MOBILIARI A MIDA

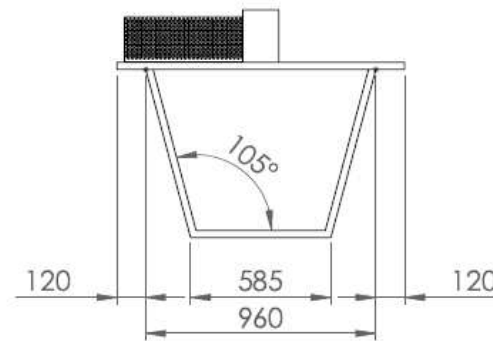
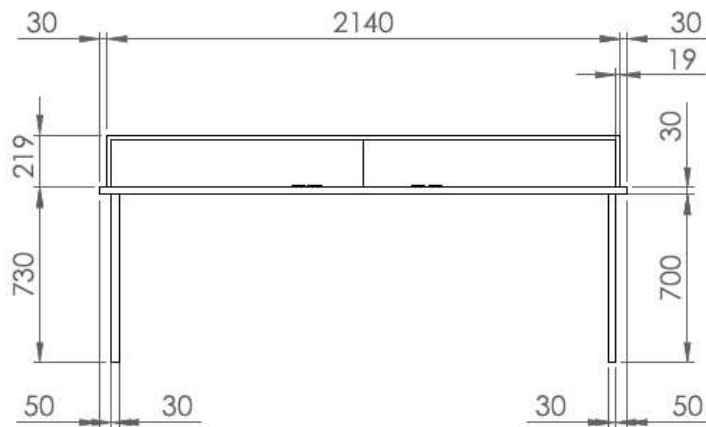
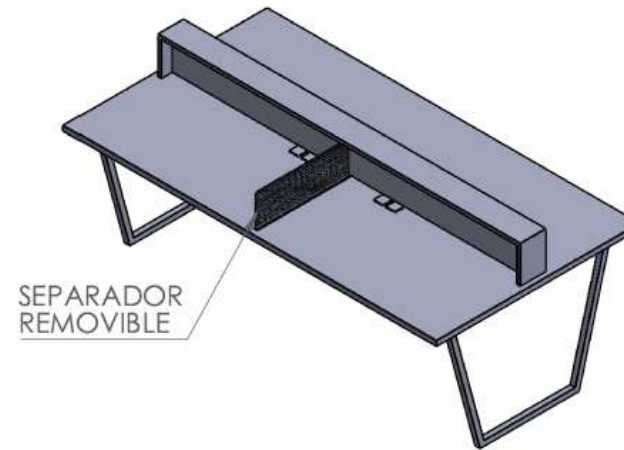
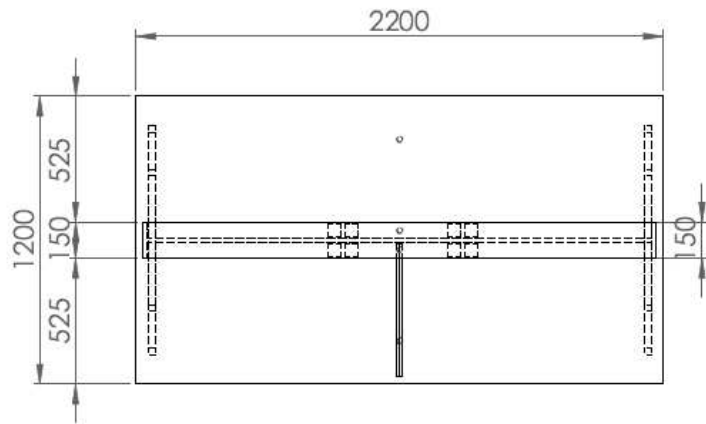
Aquest mobiliari s'haurà d'ubicar al mòdul 103 d'Incubadora Glòries (c/Llacuna, 162-164, 1a pl., 08018 Barcelona)

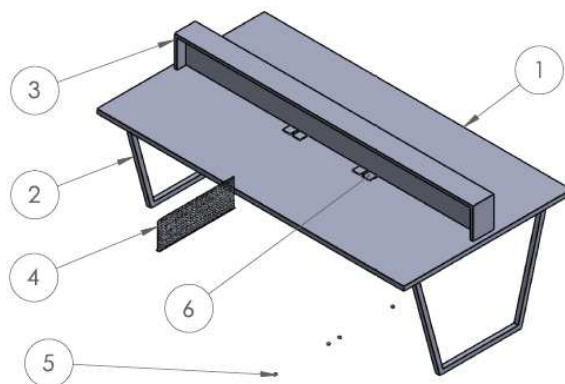
Les unitats i tipus d'element (taula) es relacionen a continuació:

UNITATS	TIPUS TAULA
6	Taula compartida 
1	Taula individual 

Les mides, descripció i acabats queden indicats en les pàgines següents (cotes en mm.):

## MIDES, DESCRIPCIÓ I ACABATS TIPUS TAULA COMPARTIDA





N.º DE ELEMENTO	N.º DE PIEZA	DESCRIPCIÓN	CANTIDAD
1	ST_MESA_CUATRO-CUBIERTA2	DM de 30mm chapado en Fresno de Lyon Arena H1298 ST22	1
2	ST_MESA_CUATRO-PATAS2	Acero lacado negro	2
3	ST_MESA_CUATRO-T2	DM de 19mm lacado negro	1
4	ST_SEPARADOR_REMOVIBLE_PLETINA1	Chapa de 1,5mm de espesor calada con perforaciones circulares de 8mm en trasbolillo. Con afelpado en cara inferior	1
5	ST_IMAN_NEODIMIO1	Imanes de neodimio encastrados en la parte inferior de cada mesa colocados 2 y 2 para sujetar las barreras removibles	4
6	ST_ENCHUFES_MESAS1		8

**NOTES:**

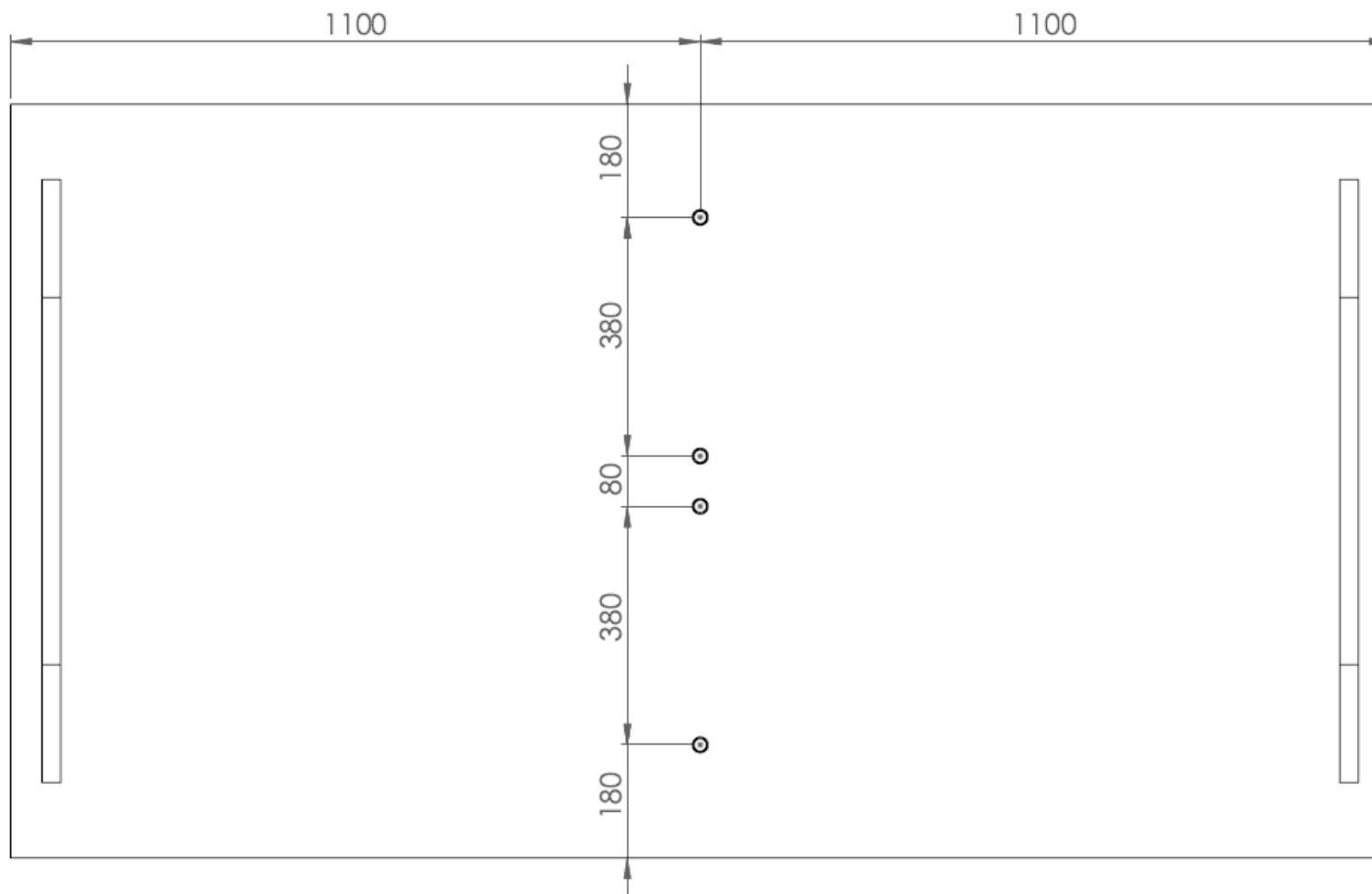
L'acabat indicat (Fresno de Lyon Arena H1298 ST22) és només de referència, caldrà confirmar-ho abans de la producció.

L'alimentació de les bases d'endolls schuko es farà amb mànega de 3 x 2,5.

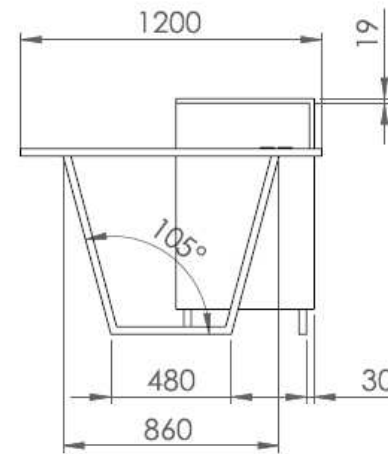
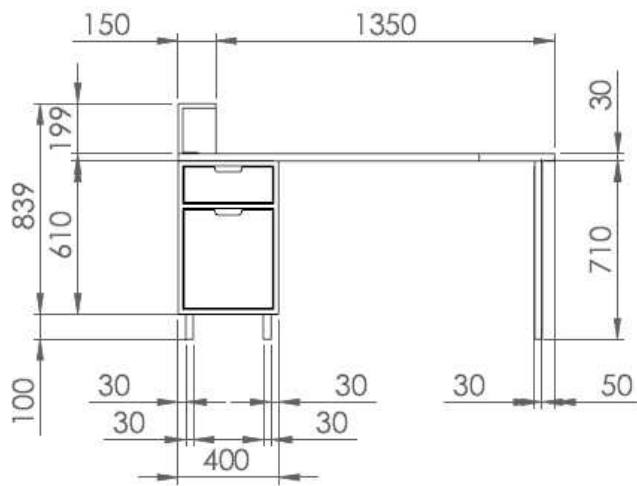
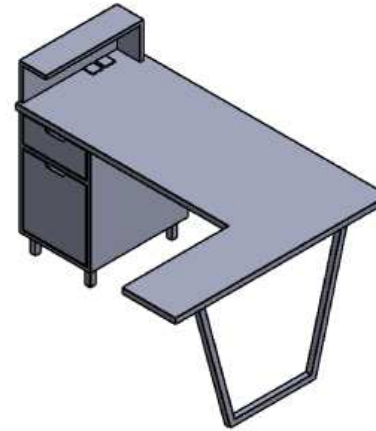
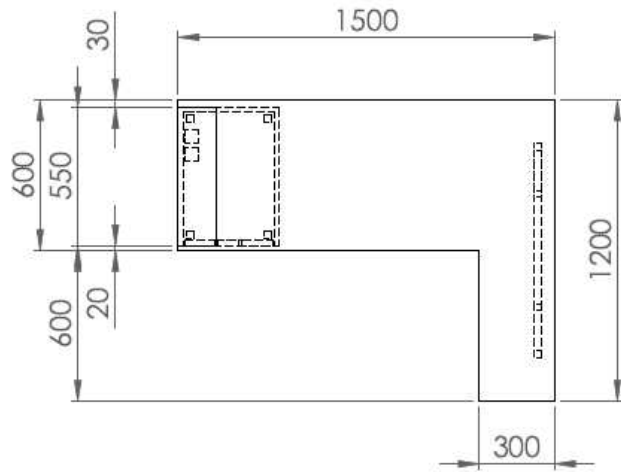
La instal·lació complirà les normatives en vigor.

Els mecanismes seran del mateix model i marca que els de les taules existents.

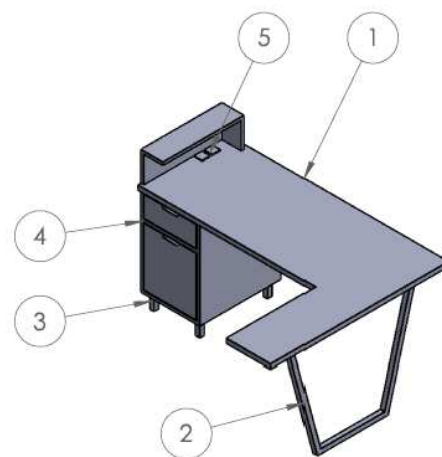
VISTA INFERIOR  
Detalle ranurado para colocación de imanes de neodimio



## MIDES, DESCRIPCIÓ I ACABATS TIPUS TAULA INDIVIDUAL



N.º DE ELEMENTO	N.º DE PIEZA	DESCRIPCIÓN	CANTIDAD
1	ST_MESA_COORDINAD OR-CUBIERTA2	DM de 30mm chapado en Fresno de Lyon Arena H1298 ST22	1
2	ST_MESA_COORDINAD OR-PATAS2	Acero lacado negro	1
3	ST_MESA_COORDINAD OR-PATA-IND2	Acero lacado negro	4
4	ST_MESA_COORDINAD OR-CAJONERA2	DM de 19mm lacado negro. Puerta inferior con sistema de seguridad Padlock Eyes (sin candado incluido). 	1
5	ST_ENCHUFES_MESAS1		2



#### NOTES:

L'acabat indicat (Fresno de Lyon Arena H1298 ST22) és només de referència, caldrà confirmar-ho abans de la producció.

L'alimentació de les bases d'endolls schuko es farà amb mànega de 3 x 2,5.

La instal·lació complirà les normatives en vigor.

Els mecanismes seran del mateix model i marca que els de les taules existents.

## LOT 3- CORTINES ENROLLABLES

Subministrament i instal·lació de cortines segons les següents característiques:

Cortines enrotllables sistema Elite (M43)

Mecanisme 1.4 - tub Ø 43 mm

Amb teixit KoolBlack 3%, suports en acabat negre i cadena metàl·lica.

Ubicació i mides de les cortines:

Planta	Ubicació	Unitats	Mides
1a	Façana c/Perú	1	1870mm x 2900mm
1a	Façana c/Perú	2	1940mmx 2900mm
1a	Façana c/Perú	1	1860mm x 2900mm
1a	Façana c/Perú	1	1870mm x 2900mm
1a	Mòdul 117	1	1830mm x 2900mm
1a	Mòdul 117	1	1940mmx 2900mm
1a	Mòdul 117	1	1970mm x 2900mm
1a	Mòdul 117	1	1670mm x 2900mm
2a	Façana c/Perú	13	1960mm x 2900mm
3a	Mòdul 316	1	1960mm x 2900mm
3a	Mòdul 316	1	1950mmx 2900mm
3a	Mòdul 316	1	1940mm x 2900mm
3a	Mòdul 316	1	1690mm x 2900mm
	<b>TOTAL CORTINES</b>	<b>26</b>	

### NOTES:

- Han de quedar inclosos els elements d'elevació (els sostres estan a 4m. d'alçada aprox.)
- Caldrà assumir la retirada de cortines actuals (sistema gradolux) i el dipòsit de les mateixes a punt verd pel seu reciclatge o eliminació. Caldrà que l'adjudicatària faciliti certificat conforme s'ha fet aquesta gestió.
- L'adjudicatari haurà de verificar in situ les mides abans d'iniciar la producció. Igualment haurà de confirmar teixit i color per garantir que les cortines a instal·lar són iguals que les existents d'aquesta tipologia.