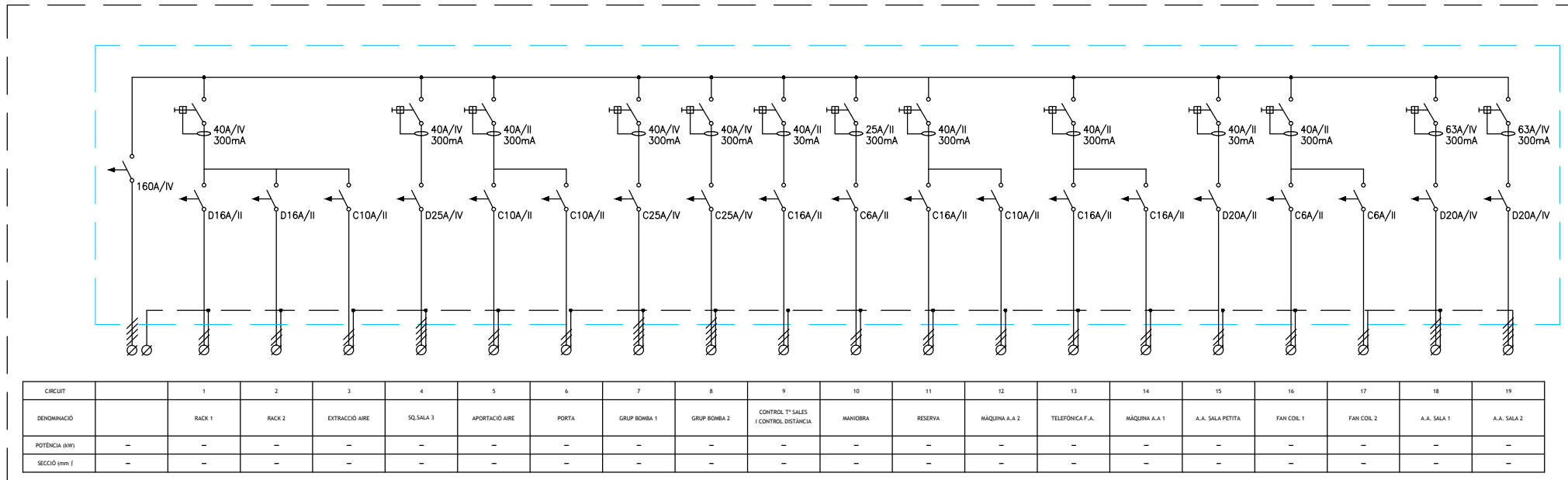


QUADRE IMI - (Q.IMI)

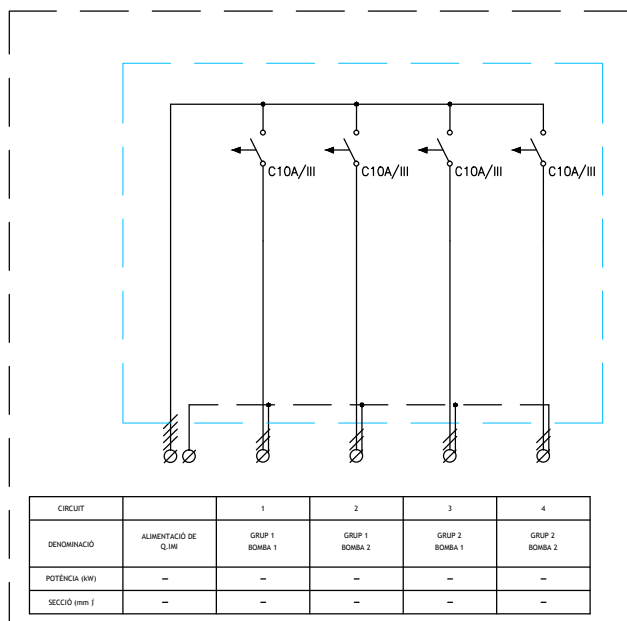


Q.IMI



Q.IMI

SUBQUADRE BOMBES IMI - (SQ.B.IMI)



SQ.B.IMI

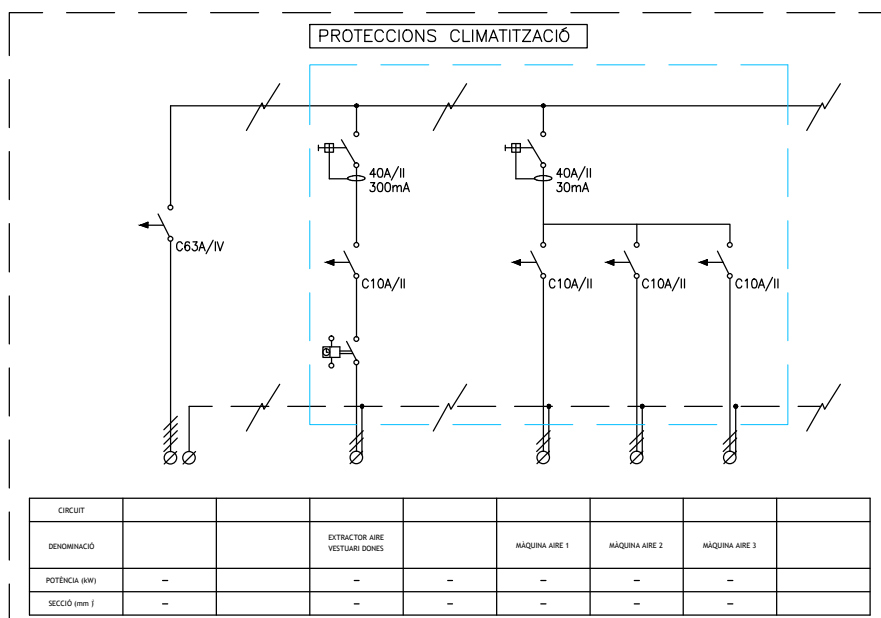


SQ.VEST.

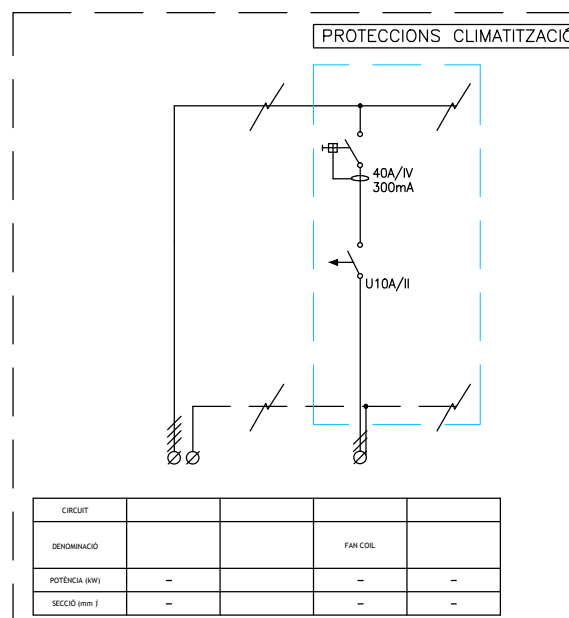


SQ.A

SUBQUADRE VESTUARIS - (SQ.VEST.)



SUBQUADRE COMPARTIMENT A - (SQ.A)



NOTA: EL QUADRE DE PLANTA SOTERRANI ES TROBA SENSE RETOLAR, PER TANT, NO ES PODEN IDENTIFICAR LES LÍNIES DE CLIMATITZACIÓ.

ELECTRICITAT

	INTERRUPTOR MAGNETOTÈRMIC
	INTERRUPTOR DIFERENCIAL
	INTERRUPTOR CONTACTOR
	CONTACTOR RELLOTGE
	INTERRUPTOR

ARC BCN

www.arcbcn.cat

PROJECTE CONSULTORIA
AUDITORIA DE LES INSTAL·LACIONS DE CLIMATITZACIÓ I
VENTILACIÓ DE L'EDIFICI NOU DE LES CASES
CONSISTORIALS DE L'AJUNTAMENT DE BARCELONA.

REFERÈNCIA 6212

PROPIETAT AJUNTAMENT DE BARCELONA

armengol | enginyers

TÈCNIC Enginyer industrial col·legiat 10.261

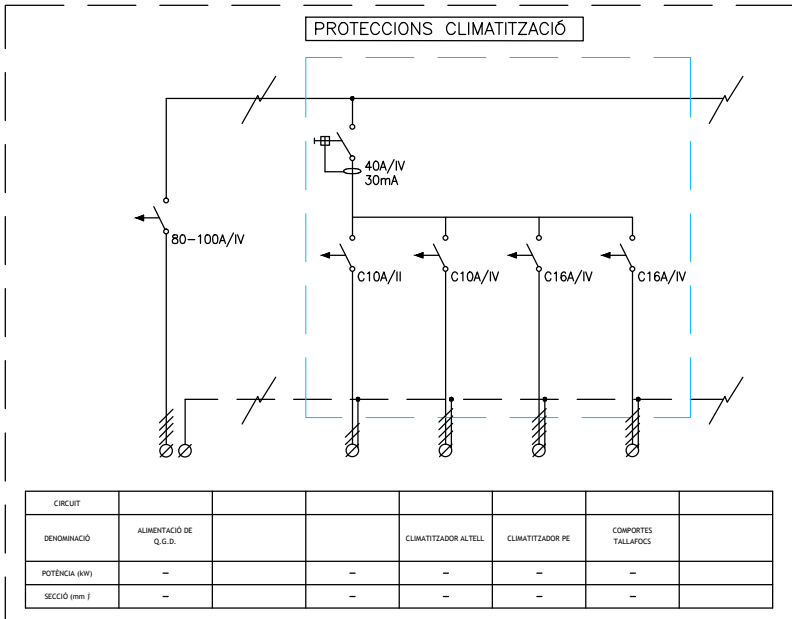
PROJECTAT PER DATA MARÇ 2013 A1 - E.: A3 - E.: S/E

ESQUEMES UNIFILARS
PLANTA SOTERRANI

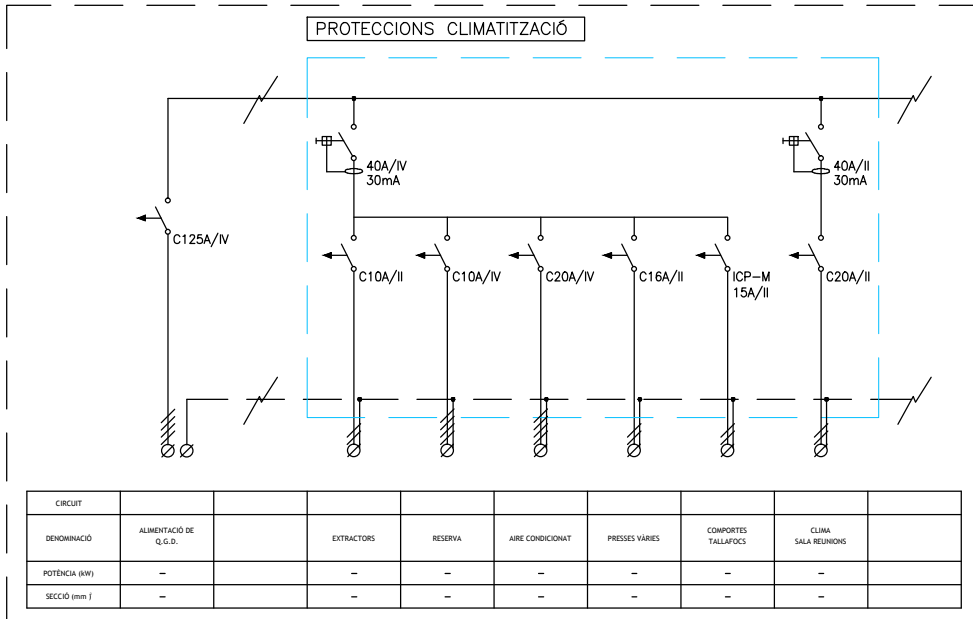
Aquest plànol és propietat intel·lectual de ARCBEN, queda prohibida la seva reproducció total o parcial i l'entrega a tercers sense l'autorització expressa (s./article 2 del conveni de la propietat intel·lectual ratificat el 29-03-51).

EU01

QUADRE PLANTA ENTRESÒL - (Q.PE)



QUADRE PLANTA PRIMERA - (Q.P1)

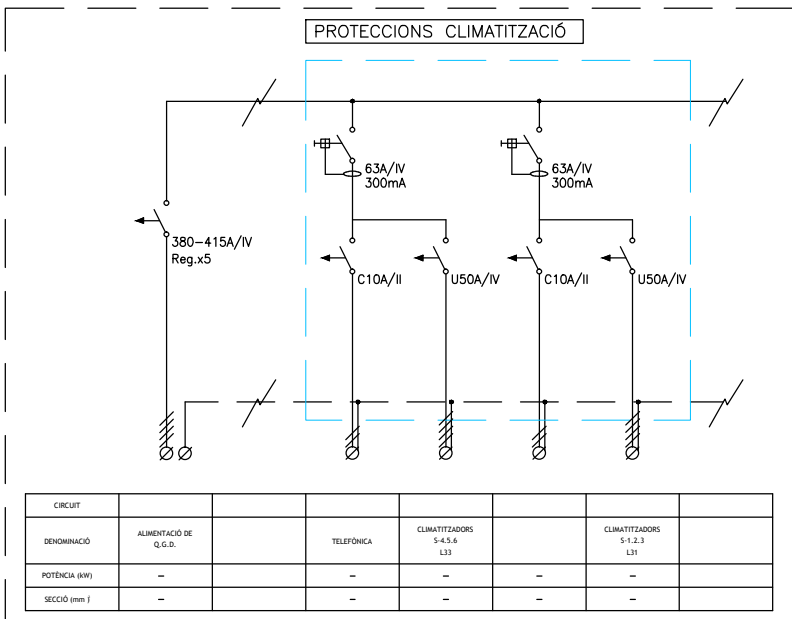


Q.PE



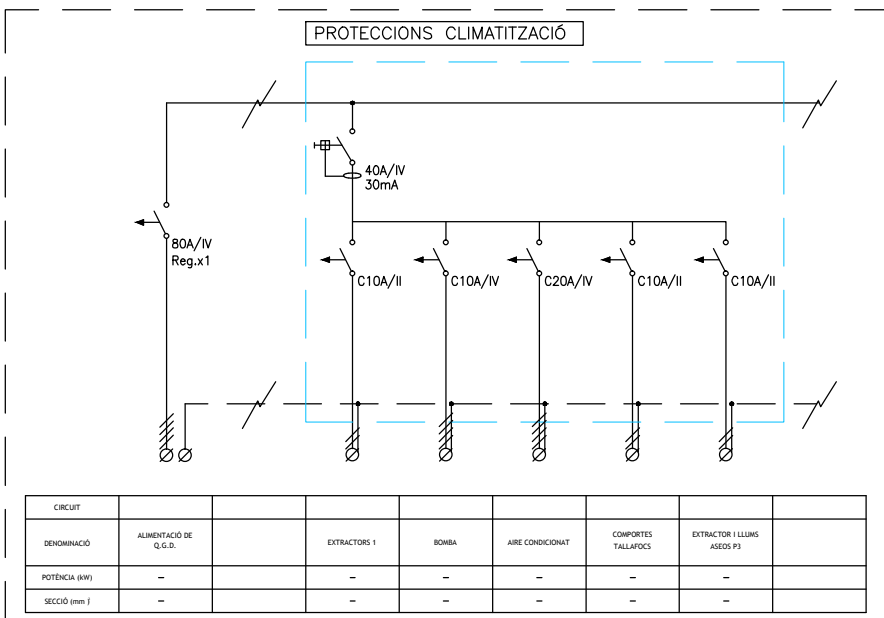
Q.P1

QUADRE PLANTA SEGONA - (Q.P2)



Q.P2

QUADRE PLANTA TERCERA - (Q.P3)



Q.P3



Q.P3

ELECTRICITAT

	INTERRUPTOR MAGNETOTÈRMIC
	INTERRUPTOR DIFERENCIAL
	INTERRUPTOR CONTACTOR
	CONTACTOR RELLOTGE
	INTERRUPTOR

ARC BCN

www.arcbcn.cat

PROJECTE CONSULTORIA
AUDITORIA DE LES INSTAL·LACIONS DE CLIMATITZACIÓ I
VENTILACIÓ DE L'EDIFICI NOU DE LES CASES
CONSISTORIALS DE L'AJUNTAMENT DE BARCELONA.

REFERÈNCIA 6212

PROPIETAT AJUNTAMENT DE BARCELONA

armengol | engineers

TÈCNIC Enginyer industrial col·legiat 10.261

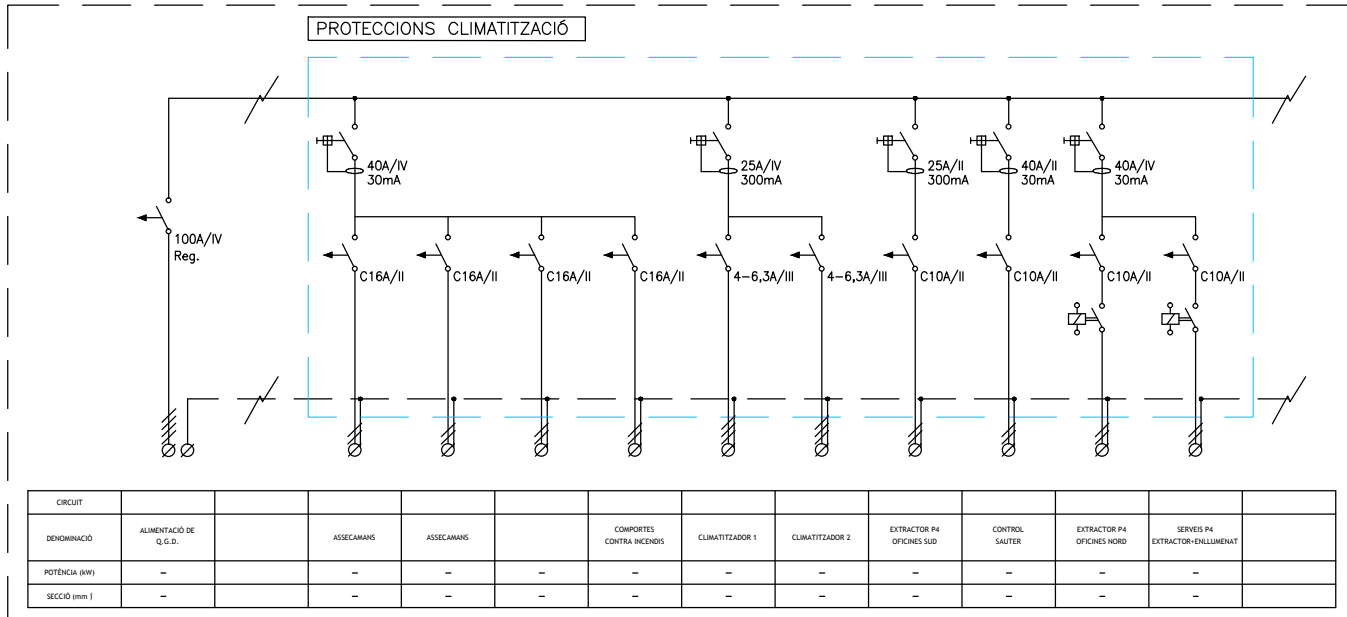
PROJECTAT PER DATA MARÇ 2013 A1 - E.: A3 - E.: S/E

ESQUEMES UNIFILARS
PLANTA ENTRESÒL, PRIMERA, SEGONA I TERCERA

Aquest planol és propietat intel·lectual de ARBCN, queda prohibida la seva reproducció total o parcial i l'entrega a tercers sense l'autorització expressa (s./article 2 del conveni de la propietat intel·lectual ratificat el 29-03-51).

EU02

QUADRE PLANTA QUARTA - (Q.P4)

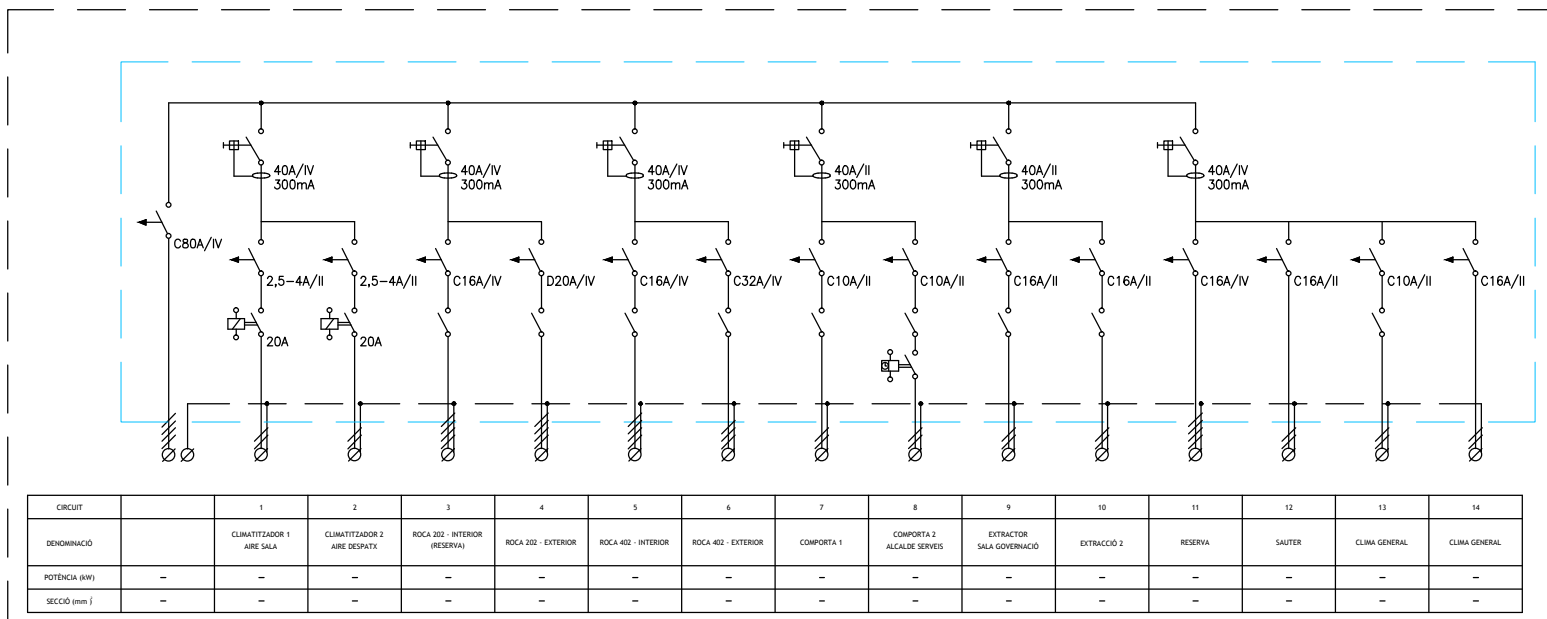


Q.P4



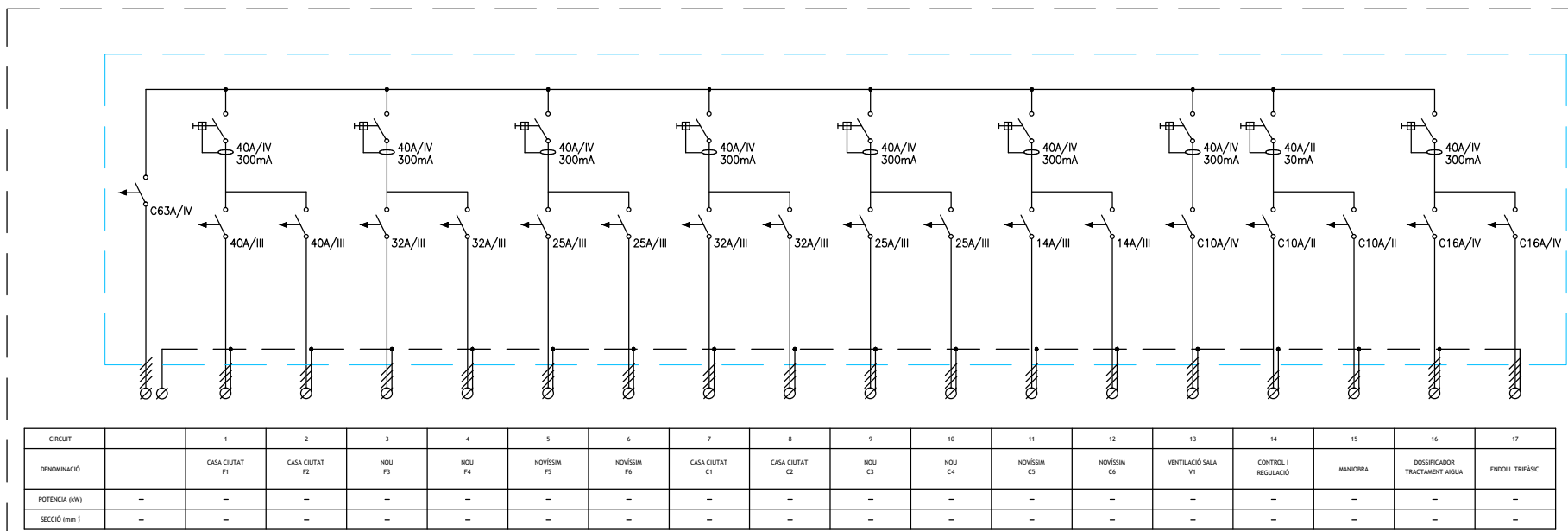
Q.P4

SUBQUADRE SALA GOVERN - (SQ.S.GOVERN)



SQ.S.GOVERN

SUBQUADRE SALA BOMBES NOVA - (SQ.BOMBES NOVA)



SQ.BOMBES NOVA

ELECTRICITAT

	INTERRUPTOR MAGNETOTÈRMIC
	INTERRUPTOR DIFERENCIAL
	INTERRUPTOR CONTACTOR
	CONTACTOR RELLOTGE
	INTERRUPTOR

ARC BCN

www.arcbcn.cat

PROJECTE CONSULTORIA
AUDITORIA DE LES INSTAL·LACIONS DE CLIMATITZACIÓ I
VENTILACIÓ DE L'EDIFICI NOU DE LES CASES
CONSISTORIALS DE L'AJUNTAMENT DE BARCELONA.

REFERÈNCIA 6212

PROPIETAT AJUNTAMENT DE BARCELONA

armengol | engineers

TÈCNIC Enginyer industrial col·legiat 10.261

PROJECTAT PER DATA MARÇ 2013 A1 - E.: A3 - E.: 1/150

ESQUEMES UNIFILARS
PLANTA QUARTA I CINQUENA

Aquest planol és propietat intel·lectual de ARCBN, queda prohibida la seva reproducció total o parcial i l'entrega a tercers sense l'autorització expressa (s./article 2 del conveni de la propietat intel·lectual ratificat el 29-03-51).

EU03