

**PLEC DE PRESCRIPCIONS TÈCNIQUES
PER A LA CONTRACTACIÓ DELS
SERVEIS DE RECOLLIDA, TRACTAMENT ARXIVÍSTIC,
CUSTÒDIA I SERVEI DE PRÉSTEC DE LA DOCUMENTACIÓ
DE L'INSTITUT MUNICIPAL BARCELONA INNOVACIÓ I
TECNOLOGIA, AMB MESURES DE CONTRACTACIÓ
PÚBLICA SOSTENIBLE**

Índex

1	INTRODUCCIÓ.....	4
2	OBJECTE I ABAST.....	4
2.1	SERVEIS INCLOSOS _____	5
2.1.1	Recollida de la documentació	5
2.1.2	Tractament arxivístic	6
2.1.3	Custòdia i préstec de la documentació	8
2.1.4	Destrucció de la documentació en custòdia	9
2.1.5	Transferència de documentació a l'Arxiu Municipal Contemporani	10
2.1.6	Posada a disposició de la documentació	10
3	ORGANITZACIÓ.....	10
A.	COMITÈ DE DIRECCIÓ _____	10
B.	COMITÈ DE SEGUIMENT _____	11
4	RECURSOS HUMANS.....	11
4.1.	FUNCIONS PER PERFIL _____	11
4.2.	CARACTERÍSTIQUES PROFESSIONALS _____	13
5	CONDICIONS D'EXECUCIÓ.....	13
5.1.	LLOC DE PRESTACIÓ DEL CONTRACTE _____	14
5.2.	FITES D'EXECUCIÓ I FACTURACIÓ _____	14
5.3.	ESPECIFICACIONS TÈCNIQUES DEL MATERIAL DE CONSERVACIÓ I PRESERVACIÓ _____	14
5.3.1.	Capses de cartró per a arxiu definitiu de documentació administrativa	14
5.3.2.	Capses i arxivadors per a la conservació de fotografies	16
5.3.3.	Fundes, sobres i bosses de material per a la conservació de documentació fotogràfica	17
5.4.	GARANTIA _____	19
5.5.	REQUISITS D'UBICACIÓ I EMMAGATZEMATGE DE LA DOCUMENTACIÓ A CUSTODIAR _____	19
5.5.1.	Requisits de les instal·lacions destinades a la custòdia de la documentació.....	20
5.6.	IDIOMA _____	22
5.7.	ADEQUACIÓ A LA NORMATIVA DE PROTECCIÓ DE DADES _____	23
5.8.	CONTROL DE QUALITAT _____	25
6	PROPOSTA TÈCNICA I ECONÒMICA.....	25
7	CLÀUSULES GENERALS DE SEGURETAT.....	25
7.1.	SEGURETAT DELS SISTEMES D'INFORMACIÓ, PROTECCIÓ DE DADES I COMPLIMENT NORMATIU	25
7.2.	RESPONSABLE DE SEGURETAT _____	26

7.3. CONFIDENCIALITAT	26
7.4. CLÀUSULA PROPIETAT INTEL·LECTUAL	27
7.5. CLÀUSULA COMPLIMENT LEGAL	27
7.6. DELEGAT DE PROTECCIÓ DE DADES	28
7.7. AUDITORIA	28
7.8. GESTIÓ D'INCIDENTS	29
8 ANNEXOS	30
8.1. ANNEX 1: INFORMACIÓ ADDICIONAL / ACLARIMENTS	30

1 INTRODUCCIÓ

L'Institut Municipal Barcelona Innovació i Tecnologia de l'Ajuntament de Barcelona (en endavant BIT) va unificar les seves dues seus, ubicades a l'avinguda Diagonal, 220 i al carrer Tànger, 98, a aquesta darrera adreça el juny de l'any 2024.

Mitjançant el contracte 23000134, es va procedir a la contractació dels serveis següents: recollida de la documentació que hi havia al dipòsit del BIT, el seu tractament arxivístic (restauració o destrucció de la documentació en funció dels criteris de conservació de les taules de la Comissió Municipal d'Avaluació i Accés a la Documentació, en endavant CMAAD), custòdia i servei de préstec de la documentació que fos necessària salvaguardar i la posada a disposició de la mateixa a la fi del contracte a una nova empresa adjudicatària si calgués, donat que no es podia continuar fent ús del dipòsit ja que finalitzava el seu contracte de lloguer. En aquell contracte es va haver de preveure un tractament especial de la documentació continguda degut a que el dipòsit no reunia les condicions necessàries de salubritat i com a conseqüència la documentació es trobava en molt mal estat.

El BIT té previst el trasllat de les seves oficines a una nova seu en acabar l'any 2026 i, per aquest motiu, es planteja un nou contracte fruit de la present licitació en relació amb:

- La recollida durant el 2026 de tota la documentació emmagatzemada a la seu actual del carrer Tànger 98, que es calcula en aproximadament 25 metres lineals (ml) de documents, més tots els metres lineals de documentació que es vagin generant durant la vigència del contracte fruit de la present licitació.
- La recollida durant el 2027 de la documentació conservada al dipòsit de l'empresa adjudicatària del contracte 23000134 abans esmentat, l'estimació de la qual és de 160 metres lineals de documents. En cas de ser la mateixa empresa adjudicatària, no caldrà recollir aquesta documentació i no es facturarà.

El contracte fruit de la present licitació també inclourà els serveis de tractament arxivístic (incloent la restauració de documentació, si calgués, o la destrucció de documentació, si pertoca, en funció dels criteris de conservació de les taules de la Comissió Municipal d'Avaluació i Accés a la Documentació, en endavant CMAAD), el servei de custòdia i préstec, la destrucció de la documentació en custòdia que vagi caducant durant el transcurs del contracte, la transferència a l'Arxiu Municipal Contemporani quan pertoqui, i, si és el cas, a la finalització del contracte, la posada a disposició de la nova empresa adjudicatària de tota la documentació per traslladar-la al seu dipòsit, a fi d'aconseguir un tractament arxivístic unificat de la documentació del BIT sota l'emparedat d'un sol contracte.

2 OBJECTE I ABAST

L'objecte del contracte són els serveis de recollida, tractament arxivístic, custòdia i servei de préstec, destrucció de la documentació en custòdia que vagi caducant durant el transcurs del contracte, transferència a l'Arxiu Municipal Contemporani quan pertoqui i, a la finalització del contracte, posada a disposició de la nova empresa adjudicatària de la documentació del BIT, amb mesures de contractació pública sostenible.

Concretament, l'objecte del contracte està dividit en els següents serveis:

- Recollida de la documentació conservada al dipòsit de l'empresa adjudicatària del contracte 23000134, situat a la província de Barcelona, si calgués, -en cas de ser la mateixa empresa adjudicatària, no caldrà recollir aquesta documentació i no es facturarà- així com de la documentació que es vagi generant en el transcurs del contracte a les oficines del BIT (tant a la seu actual del carrer Tànger 98 com a la nova seu).
- Servei de tractament arxivístic de la documentació del BIT per conservar-la (restaurar-la, si calgués) o destruir-la, si pertoca, en funció del que estableixi la normativa.
- Servei de custòdia i préstec de tota la documentació que s'hagi de conservar.
- Destrucció de la documentació en custòdia quan hagi caducat el seu temps de conservació.
- Transferència a l'Arxiu Municipal Contemporani de Barcelona de la documentació quan pertoqui.
- A la finalització del contracte, la posada a disposició de la nova empresa adjudicatària de tota la documentació per traslladar-la al seu dipòsit, amb inclusió de l'inventari detallant la documentació transferida (en format Excel segons model normalitzat).

L'execució dels serveis objecte d'aquest contracte haurà de seguir les pautes que marca el Manual d'organització i gestió dels documents per a oficines d'acord amb el Sistema AIDA i els documents de Política de Gestió Documental¹.

És imprescindible que la metodologia de treball vagi alineada amb els criteris i directrius que marquen els documents de referència en matèria de gestió documental que l'Ajuntament de Barcelona té definits. Així doncs, per a la present intervenció caldrà aplicar els següents instruments referenciats a la pàgina web de l'Ajuntament de Barcelona: <https://ajuntament.barcelona.cat/arxiumunicipal/es/gestion-documental/normativa>

- Mètode de descripció del sistema AIDA, 2013
- Quadre de Classificació Uniforme de Documents (QdC), 2015
- Calendari de conservació i accés dels documents, 2016
- Manual d'organització i gestió de documents per a oficines, 2017
- Instrucció sobre eliminació de documents, 2008
- Instrucció de transferència de documentació, 2009

Volum de documentació

El volum de documentació a tractar és d'uns 189 metres lineals (ml), dels quals, uns 29 ml ubicats a les oficines del BIT i uns 160 ml conservats al dipòsit de l'empresa guanyadora del contracte 23000134.

2.1 SERVEIS INCLOSOS

2.1.1 Recollida de la documentació

Degut a que les oficines del BIT no reuneixen les condicions per a la preservació de la documentació, aquesta s'ha de reubicar al dipòsit de l'empresa adjudicatària. És per això que cal que l'empresa adjudicatària realitzi les següents tasques:

¹ https://ajuntament.barcelona.cat/arxiumunicipal/sites/default/files/pdfs_interns/instruccionpoliticaigd_cat.pdf

- Preparació de la documentació: l'empresa adjudicatària empaquetarà la documentació que pertany al BIT en capsos que ell mateix subministrarà d'acord amb la normativa i l'etiquetarà per al seu trasllat a les seves instal·lacions.
- Transport de la documentació: l'empresa adjudicatària disposarà dels mitjans de transports per fer el trasllat des de les oficines del BIT fins a les seves instal·lacions. En cas que l'empresa adjudicatària sigui diferent a la del contracte 23000134, també haurà de recollir tota la documentació conservada a llurs instal·lacions, dins la província de Barcelona. En cas de ser la mateixa empresa adjudicatària, l'import d'aquest trasllat entre empreses adjudicatàries no es facturarà.

2.1.2 Tractament arxivístic

El tractament de la documentació requerirà les funcions i tasques de treball que s'especifiquen:

Localitzar, identificar i seleccionar la documentació objecte de tractament:

- Identificar/localitzar les sèries documentals dins les unitats d'instal·lació que hi ha a les oficines del BIT.
- Assignar el codi de classificació, d'acord amb el QdC.
- Detectar, seleccionar i eliminar la documentació sobrera de les capsos²: (còpies i duplicats, documents de referència; documents de treball).
- Seleccionar i eliminar amb les corresponents garanties les còpies de la documentació que contenen dades de caràcter personal³.
- Extreure els elements nocius per a la conservació: plàstics, clips, gomes elàstiques.
- Avaluar i diagnosticar l'estat de conservació.
- Restaurar, si cal, la documentació infectada/malmesa (tractament antifúngic).
- Identificar i seleccionar la documentació d'arxiu que s'haurà de conservar i la que no caldrà.

a) Documentació a conservar:

En relació a la documentació que s'hagi de conservar, procediran les següents tasques:

➤ Senyalització i arxivament dels expedients i de les capsos

Deixar ordenats els documents i els expedients i senyalitzades les capsos d'arxiu per a futures transferències. Concretament:

- Preparar els documents i expedients:
 - Comprovar i completar, si cal, la informació de la coberta de l'expedient d'acord amb les dades essencials:
 - nom de la dependència administrativa
 - codi de classificació i nom de la sèrie documental
 - número d'expedient

² Eliminar la documentació sobrera de les capsos d'acord amb els criteris indicats en *la Instrucció sobre eliminació de documentació*. http://ajuntament.barcelona.cat/arxiuunicipal/sites/default/files/pdfs_interns/instruccio_elimiacio.pdf

³ En el procés d'eliminació de la documentació que conté dades de caràcter personal s'haurà de garantir la seguretat de la documentació i lliurar un certificat que deixi constància del moment i forma de destrucció.

- assumpte
- dates extremes

- Substituir les carpetes malmeses i deteriorades
- Instal·lar físicament els documents dins la carpeta d'expedient respectant l'ordre de producció o cronologia.
 - Preparar les unitats d'instal·lació:
- Instal·lar i ordenar els expedients / documents dins de les capsas deixant l'espai suficient (entre 1 i 1,50 cm) per evitar el frec excessiu de la documentació, el deteriorament del contenidor i les dificultats de posteriors manipulacions.
- Senyalitzar i ordenar les capsas d'acord amb les dades essencials:
 - codi de classificació
 - dates extremes (anys)
 - números d'expedients extrems
 - números de capsa (numeració correlativa)
 - Descripció de la documentació
- Elaborar un inventari d'unitats documentals compostes a nivell de capsa, en el qual constin les següents dades:
 - any
 - número d'expedient
 - codi de classificació
 - definicions per sèrie documental
 - assumpte/ títol de l'expedient

- Identificació i selecció de la documentació que no cal conservar en el transcurs del contracte

Identificar i separar els documents i els expedients que no s'hagin de continuar conservant i procedir a la seva eliminació en la data corresponent i seguint els procediments que hi pertoquin.

b) Documentació a eliminar:

En relació a la documentació que no s'hagi de conservar i que, per tant, s'haurà d'eliminar, procediran les següents tasques:

- Preparació reglamentària de la documentació d'arxiu a eliminar d'acord amb el calendari de conservació i accés.
- Seleccionar i preparar la documentació d'arxiu a eliminar que ha exhaurit els seus valors d'acord amb el següents criteris⁴:

⁴ D'acord amb la normativa, es procedeix reglamentàriament a eliminar els documents d'arxiu que ja han exhaurit els valors administratius i probatoris i no tenen valor testimonial i històric, d'acord amb el *Calendari de conservació de la documentació municipal i el Manual d'avaluació del sistema AIDA, 2011*.

- Consultar el calendari de conservació i accés per comprovar si una sèrie documental es pot eliminar.
- Redactar els formularis de comunicació d'eliminació adjuntant l'inventari de la documentació a eliminar.
- Executar l'eliminació de la documentació d'acord amb la normativa establerta.

2.1.3 Custòdia i préstec de la documentació

2.1.3.1 Custòdia de la documentació

Consisteix en l'emmagatzematge i la conservació de la documentació als dipòsits documentals de l'empresa adjudicatària, els quals hauran d'estar completament equipats conforme a les normatives específiques de la legislació vigent. Els locals hauran de complir les característiques mínimes indicades en aquest plec. El BIT podrà fer visites prèvies a les empreses del sector que es presentin per comprovar-ne les condicions.

Es mantindrà la documentació objecte del contracte en condicions òptimes de conservació, tant pel què fa als paràmetres ambientals com a les mesures de seguretat.

L'empresa adjudicatària haurà de comunicar en quin dipòsit concret de les seves instal·lacions es dipositarà la documentació. En cas que s'hagi de canviar la documentació de dipòsit, l'empresa haurà de comunicar-ho prèviament i rebre l'autorització del BIT. L'empresa adjudicatària tindrà l'obligació de notificar amb caràcter immediat totes les incidències que puguin afectar a la documentació custodiada i aquelles referides als dipòsits que puguin incidir en la conservació o en la seguretat de la documentació.

L'empresa adjudicatària emmagatzemarà la documentació segons l'ordenació que el BIT estableixi prèviament. En tot moment les capses han d'estar inventariades i identificades segons la codificació topogràfica establerta en el punt 2.1.2 d'aquest plec i respectant l'ordenació que determini el BIT atès que serà el que s'emprarà per la recuperació dels documents: peticions de préstecs, consultes, destruccions de documents o altres. L'empresa adjudicatària haurà d'establir, si és el cas, un sistema d'equivalència vàlid i fiable amb el seu propi sistema.

L'empresa adjudicatària podrà emprar contenidors dins dels quals s'ubiquin les capses en el transport i/o emmagatzematge sempre que aquest fet no incideixi ni afecti els serveis ni incrementin la facturació i sempre que es compleixin els requisits següents:

- Que la descripció i inventaris s'efectuïn a nivell de capsa, no de contenidor.
- Que els lliuraments de consultes s'efectuïn a nivell de capsa, no de contenidor, excepte que es sol·liciti explícitament.
- Que les destruccions que es determinin s'efectuïn a nivell de capsa, arxiu o expedient.
- Que si s'apilen les capses o els contenidors un damunt l'altre dins del mateix prestatge es garanteixi la preservació i la conservació de la documentació.

En cas de malmetement de les capsas a causa de la manipulació en els locals de l'empresa, aquestes seran renovades per l'empresa adjudicatària d'acord amb el model normalitzat recomanat pel BIT a càrrec de l'empresa adjudicatària. En la capsa renovada caldrà reproduir la retolació existent a la capsa malmesa. Així mateix, caldrà procedir al seu etiquetatge, tot respectant el codi original.

També s'hauran de custodiar els expedients i arxius marcats que s'hagin de conservar com a resultat d'un procés de mostreig per part de la CMAAD.

2.1.3.2 Préstec de la documentació

El servei de préstec consisteix en la sortida física de la capsa, arxiu o expedient de l'empresa de custòdia cap al BIT i el seu posterior retorn.

Aquest servei inclou la recepció de la sol·licitud, el lliurament d'aquesta documentació a les dependències del BIT i, una vegada efectuada la consulta, la seva posterior recollida i reubicació al dipòsit de l'empresa adjudicatària.

Les sol·licituds de préstec de documentació habitualment es faran per una plataforma web segura a través d'Internet o per correu electrònic. Aquesta plataforma web haurà de permetre cerques i que els resultats d'aquestes es puguin exportar en format Excel.

El termini màxim per al lliurament de la documentació sol·licitada, dins de l'horari laboral del BIT, serà de 24 hores a partir del moment de la petició efectuada mitjançant una plataforma segura a través d'Internet, correu electrònic o mitjà que escaigui, en dia laborable.

La petició de préstec i el seu lliurament haurà de fer-se sempre mitjançant les persones autoritzades del BIT que li seran comunicades a l'empresa adjudicatària.

A cada recollida, lliurament i/o devolució de documentació s'hauran d'expedir albarans electrònics en els quals es detallarà la documentació recollida, lliurada i/o retornada.

Al finalitzar els préstecs de documents, l'empresa adjudicatària recollirà i reubicarà la documentació al seu lloc.

Un cop feta efectiva la devolució d'una capsa d'arxiu definitiu, aquesta tornarà a estar disponible per a consultes en el termini màxim de 24 hores des de la recollida per part del personal de l'empresa adjudicatària.

S'haurà de garantir l'accés a aquest servei un mínim de 24 vegades/any. Es valorarà un increment en la quantitat d'usos del servei sense increment del preu. Aquestes consultes extres seran obligatòriament les primeres en ser consumides cada any quan el servei de préstec estigui operatiu.

2.1.4 Destrucció de la documentació en custòdia

Durant el temps de custòdia de la documentació, periòdicament, el BIT farà la petició a l'empresa adjudicatària de la destrucció de les capsas, arxius o expedients el temps de conservació dels quals hagi caducat i dels que hagi obtingut els certificats de destrucció per part de la CMAAD.

2.1.5 Transferència de documentació a l'Arxiu Municipal Contemporani

Durant el primer trimestre del 2028 i el primer trimestre del 2030 l'empresa adjudicatària, d'acord amb les normatives, transferirà a l'Arxiu Municipal Contemporani tota la documentació que pertoqui. Per fer aquesta transferència, l'empresa adjudicatària haurà de fer servir les capses que estableixi la normativa i fer entrega de l'inventari de la documentació a transferir en format Excel segons el model que fa servir l'Arxiu Municipal Contemporani.

2.1.6 Posada a disposició de la documentació

Finalitzat el contracte, l'empresa adjudicatària prepararà la documentació per a que aquesta pugui ser recollida a les seves instal·lacions i traslladada al nou dipòsit, en cas que fos necessari. La documentació haurà de ser convenientment identificada i empaquetada per a que no pateixi cap desperfecte durant el transport. A més, s'haurà d'incloure un Excel detallat de l'inventari de tota la documentació.

3 ORGANITZACIÓ

Amb caràcter general, el BIT controlarà mitjançant la figura de responsable del contracte, el compliment dels terminis acordats, així com la qualitat i l'adequació dels serveis objecte d'aquest.

Cal que a l'inici del contracte l'empresa adjudicatària detalli quina és l'organització que proposa per al projecte. Cal que aquesta organització inclogui la figura de Coordinador/a de l'empresa proveïdora, que serà la interlocutora única entre l'empresa adjudicatària i el BIT per a tots els temes relacionats amb la gestió i execució del contracte. Les funcions i responsabilitats de Coordinador/a de l'empresa proveïdora estan detallades a l'apartat 4.1 d'aquest plec.

L'organització del projecte s'haurà d'ajustar als requisits mínims que s'especifiquen als següents apartats:

A. COMITÈ DE DIRECCIÓ

Les seves funcions són les de supervisar la marxa del contracte i la presa de decisions que afecten a l'objectiu i abast del mateix. El/la Coordinador/a de l'empresa adjudicatària assistirà a les reunions d'aquest Comitè sempre que sigui requerit per qualsevol dels seus membres. Quan ho faci, serà el/la responsable de l'elaboració de la documentació de seguiment del projecte necessària per a tal fi i també d'aixecar l'acta de les reunions d'aquest Comitè a les que hi assisteixi.

Es reuneix normalment cada tres mesos, encara que es podrà convocar amb caràcter extraordinari sempre que es consideri necessari. En formen part:

- Responsable del contracte del BIT.
- Director/a de Serveis Generals del BIT.
- Coordinador/a de l'empresa proveïdora a requeriment.

B. COMITÈ DE SEGUIMENT

En aquest comitè, el/la Coordinador/a de l'empresa proveïdora mantindrà informada a la persona responsable del contracte del BIT de l'evolució del contracte així com de les incidències i dels conflictes menors que hagin aparegut durant l'execució del mateix.

Es reuneix normalment cada mes encara que es podrà convocar amb caràcter extraordinari sempre que es consideri necessari. En formen part:

- Responsable del contracte del BIT.
- Coordinador/a de l'empresa proveïdora.
- Persona de contacte de la DSMA.

Amb caràcter obligatori, es convocaran dos reunions:

- a l'inici del contracte.
- abans de la posada en marxa del servei de custòdia i préstec.

El/la Coordinador/a de l'empresa adjudicatària és la persona encarregada de fer les convocatòries i d'aixecar acta de les reunions d'aquest comitè.

4 RECURSOS HUMANS

L'empresa adjudicatària proporcionarà l'equip, amb els perfils adients de persones suficientment qualificades, per portar a terme el servei complint els objectius, els terminis de lliurament i la qualitat exigible.

4.1. FUNCIONS PER PERFIL

A continuació s'identifiquen i es descriuen els perfils mínims a proporcionar per l'empresa adjudicatària:

Perfil	Responsabilitat
Coordinador/a	<p>És el/la màxim/a responsable de dur el servei a bon port. S'encarrega del dia a dia del projecte i resol les incidències així com els conflictes menors que apareguin al llarg de la vida del contracte. Per tant, serà responsable de la gestió del servei en les condicions descrites en aquest plec. Les seves principals tasques són:</p> <ul style="list-style-type: none"> • Coordinar l'equip del tractament arxivístic i actuar com a cap de projecte i responsable tècnic/a dels treballs a realitzar, supervisant la correcta execució de les tasques. • Distribuir les feines entre el personal encarregat de l'execució del contracte i donar les instruccions als treballadors que siguin necessàries en relació amb la prestació del servei contractat. • Supervisar les tasques del personal de l'equip de treball segons les funcions encomanades. • Actuar d'interlocutor amb el BIT i la Direcció del Servei Municipal d'Arxius (DSMA). • Informar a el BIT sobre qualsevol variació, ocasional o permanent, en la composició de l'equip de treball. • Redactar i revisar els informes i els documents lliurables en tot el procés. • Presentar els resultats. • Establir qui realitzarà les tasques de control de qualitat.
Tècnic/a d'arxiu	<p>És la persona encarregada d'executar les tasques assignades per la persona coordinadora i de supervisar aquelles que assigni als/les auxiliars del seu equip de treball. Les seves funcions són:</p> <ul style="list-style-type: none"> • Realitzar el seguiment del tractament arxivístic. • Realitzar les tasques de restauració de la documentació. • Executar la resta de tasques relacionades amb l'objecte del contracte que la persona coordinadora li designi. • Realitzar el control de qualitat si així ho estableix la persona coordinadora.
Auxiliar d'arxiu	<p>És el/la tècnic/a que realitza les tasques assignades pels seus/seves superiors. Li correspon:</p> <ul style="list-style-type: none"> • Executar les tasques relacionades amb la manipulació de la documentació en suport paper que la persona tècnica d'arxiu o coordinadora del contracte li designin i en general, suport a tots els processos de manipulació de la documentació que correspongui.

El BIT podrà demanar en qualsevol moment a l'empresa adjudicatària el llistat de persones que formen part de l'equip del contracte.

4.2. CARACTERÍSTIQUES PROFESSIONALS

Perfil	Experiència/Coneixements
Coordinador/a	<ul style="list-style-type: none"> • La titulació mínima requerida és de Llicenciat/da, Diplomada/da o Grau en disciplines relacionades amb la gestió de projectes i d'equips de treball. • Cal que acrediti una experiència mínima de 4 projectes en gestió de contractes d'implantació i/o formació en gestió documental i arxius de característiques similars al present.
Tècnic/a d'arxiu	<ul style="list-style-type: none"> • La titulació mínima requerida és la de Llicenciat/da o Grau i formació específica en l'àmbit de la gestió documental i d'arxivística. • Cal que acrediti una experiència mínima en 2 projectes en gestió documental i arxiu que hagin inclòs formació i implementació d'eines arxivístiques.
Auxiliar d'arxiu	<ul style="list-style-type: none"> • La titulació mínima requerida és d'educació secundària obligatòria. • Cal que acrediti experiència en haver participat com a auxiliar d'arxiu en un mínim de 2 projectes d'implantació i tractament de la documentació, gestió documental i arxius o similar.

Les empreses licitadores concretaran, en la forma que s'indica en el plec de clàusules administratives particulars, la composició de l'equip de treball que posaran a disposició del contracte, acreditant que tenen l'experiència professional exigides en el quadre anterior.

El BIT es reserva el dret de verificar les capacitats del personal que participa en el projecte en qualsevol moment i rebutjar-lo en cas que no compleixin amb els requisits exigits. Les despeses que es deriven com a conseqüència de canvis en l'equip de projecte aniran a càrrec de l'empresa adjudicatària.

L'empresa adjudicatària haurà de mantenir l'equip de treball adscrit al contracte durant tota la vigència d'aquest. En cas que s'hagi de produir la substitució d'algun membre de l'equip, que no sigui per causes de força major, l'empresa adjudicatària ho comunicarà al BIT i la substitució s'haurà de fer per un perfil que com a mínim tingui les mateixes característiques professionals i tècniques que les exigides en aquesta clàusula; en cas contrari i sense el consentiment del BIT aquest fet serà susceptible de sanció.

A més, en cas de substituir algun membre de l'equip de treball, excepte causes de força major, s'exigirà el següent:

- Un període de formació, a càrrec de l'empresa adjudicatària, pel nou membre que s'incorpori a l'execució del contracte.
- Un període de coexistència d'un mínim de 15 dies naturals entre la persona que causa baixa i la persona que s'incorpora.

5 CONDICIONS D'EXECUCIÓ

A continuació es detallen les condicions d'execució del present contracte.

5.1. LLOC DE PRESTACIÓ DEL CONTRACTE

Les tasques objecte del contracte es realitzaran a les instal·lacions de l'empresa adjudicatària.

En les ocasions que ho requereixin, es podrà demanar el desplaçament a les oficines del BIT per a la prestació d'aquell servei que sigui necessari, essent obligació de l'empresa adjudicatària l'aportació de les eines que siguin necessàries per a la prestació d'aquest.

5.2. FITES D'EXECUCIÓ I FACTURACIÓ

La facturació serà mensual i el seu l'import serà el corresponent a les tasques realitzades durant aquell mes a raó dels preus unitaris oferts per l'empresa adjudicatària. Prèviament a la facturació, l'empresa adjudicatària presentarà un informe on es detallin les activitats desenvolupades que s'inclouran a la facturació.

L'empresa proveïdora podrà presentar la factura una vegada el contingut de l'informe hagi estat formalment validat per part del/la Cap de Projecte del BIT.

Número de fita	Fita	Data límit d'entrega de la fita
1	Recollida de la documentació (Buidat oficines)	15/12/2026
2	Préstec de la documentació recollida al BIT	6 mesos des de l'inici del contracte
3	Recollida de la documentació conservada del contracte 23000134	31/12/2027
4	Transferència de documentació a l'arxiu definitiu de referència	1er trimestre del 2028
5	Transferència de documentació a l'arxiu definitiu de referència	1er trimestre del 2030
6	Posada de la documentació a disposició de la nova empresa adjudicatària	Últim dia del contracte

Està previst un període de custòdia dels documents que començarà una vegada s'hagi completat la fita 1 i que durarà fins que finalitzi el contracte.

El servei consistent a la transferència de la documentació a l'arxiu definitiu de referència s'executarà abans que acabi el 1er trimestre del 2028 i el 1er trimestre del 2030 sempre i quan dit arxiu estigui en condicions de rebre-la.

El servei consistent a la posada a disposició de la nova empresa adjudicatària de la documentació per traslladar-la al seu dipòsit només s'executarà en cas que l'empresa adjudicatària no sigui la mateixa.

5.3. ESPECIFICACIONS TÈCNiques DEL MATERIAL DE CONSERVACIÓ I PRESERVACIÓ

5.3.1. Capses de cartró per a arxiu definitiu de documentació administrativa

- **3 mesures possibles:**
 - Mesura Foli: 260mm x 360mm x 110mm
 - Mesura Foli Perllongat: 275mm x 390mm x 115mm
 - Mesura especial: 480mm x 360mm x 80mm
- **Característiques mínimes i obligatòries de les capsos:**
 - Cartró amb recobriment de paper Kraft cru d'un gramatge mínim de 800 gr/m²
 - Espessor: 1mm
 - Color marró
 - Acidesa del cartró: neutre o amb reserva alcalina (ph de 7 a 10)
 - Revestiment protector amb tractament anti-humitat
 - Productes clorats: sense us de gas clor durant la seva fabricació
 - Vida d'arxiu > 100 anys
 - Amb ullal inoxidable o niquelat de 2'5 cm de diàmetre.
 - En les mesures Foli i Foli Perllongat, s'inclourà una etiqueta impresa (21x9,2cm) a una tinta (negra), adherida a un dels laterals, i amb el següent disseny:

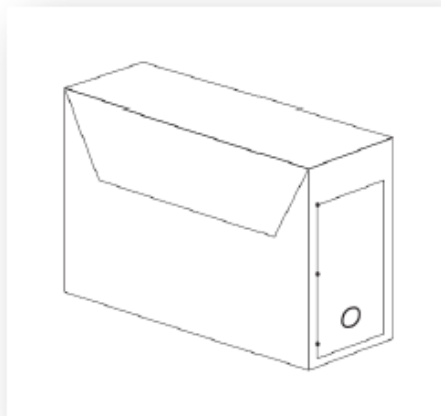


Es facilitarà a l'empresa adjudicatària del contracte un fitxer en format JPG amb la imatge de l'etiqueta amb resolució per a impremta.

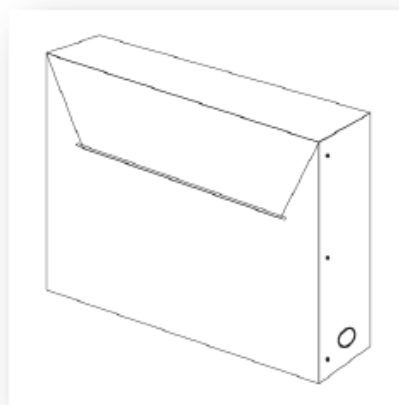
La mesura especial, també, inclourà una etiqueta impresa que es concretarà un cop adjudicat i formalitzat el contracte, i abans de realitzar les primeres comandes.

- **Forma i muntatge de les capsos:**
 - L'accés al contingut es realitza per la part superior.
 - Tancament mitjançant obertura encunyada per on s'introdueix part de la tapa.
 - Tancament pels 2 laterals més curts amb 3 rebllons inoxidables o niquelats de 7mm a cada lateral.

Esquema muntatge capsas mesura Foli i Foli Perllongat:



Esquema muntatge capsas mesura especial:



5.3.2. Capses i arxivadors per a la conservació de fotografies

- Les capses i arxivadors per a la conservació de documentació fotogràfica seran de cartró homologat Photografic Activity Test (**PAT***) atorgat per l'Image Permanence Institute de Rochester o la ISO 18916.

* PAT: És una prova estàndard internacional basada en la Norma ISO 18916, utilitzada per la valoració dels productes per la conservació de material fotogràfic. Aquesta prova calcula les interaccions que es generen entre les imatges fotogràfiques i els materials amb els que entren en contacte o que integren els contenidors. S'analitza no únicament el material (paper i cartró) que integra el sobre o capsa, sinó també els adhesius, les tintes o el material plàstic utilitzats pel muntatge, o que són components addicionals, com les etiquetes o les cobertes. La prova es realitza sobre material nou comercialitzable o sobre contenidors en els quals ja s'hi conserven fotografies.

- S'entregaran de color gris.
- L'empresa adjudicatària haurà d'acompanyar un mostrari o taula en què de forma inequívoca reculli el material que emprarà i el certificat que li correspon per a cada tipus de format demanat.

5.3.3. Fundes, sobres i bosses de material per a la conservació de documentació fotogràfica

- Totes les fundes, sobres i bosses de material plàstic per a la conservació de documentació es presentaran amb materials homologats mitjançant el Photographic Activity Test (PAT*) atorgat per l'Image Permanence Institute de Rochester o la ISO 18916.
- L'empresa adjudicatària haurà d'acompanyar un mostrari o taula en què de forma inequívoca reculli el material que emprarà i el certificat que li correspon per a cada tipus de format demanat.

Fundes polièster o similar
Pàgines polièster 75 micres per arxiu segur de fotografies i documents . Format A4, 4 butxaques , obertes pel costat superior. Mesura interior butxaca 150mm x 116mm . Per àlbum de 4 anelles. Ha de complir amb els estàndards de la ISO 18916 (PAT).
Pàgines polièster 75 micres per arxiu segur de fotografies i documents . Format A4, 4 butxaques , obertes pel costat superior. Mesura interior butxaca 75mm x 230mm . Per àlbum de 4 anelles. Ha de complir amb els estàndards de la ISO 18916 (PAT).
Pàgines polièster 75 micres per arxiu segur de fotografies i documents . Format A4, 2 butxaques , obertes pel costat superior. Mesura interior butxaca 150mm x 230mm . Per àlbum de 4 anelles. Ha de complir amb els estàndards de la ISO 18916 (PAT).
Pàgines polièster 75 micres per arxiu segur de fotografies i documents . Format A4, 1 butxaca , oberta pel costat superior. Mesura interior butxaca 310mm x 230mm . Per àlbum de 4 anelles. Ha de complir amb els estàndards de la ISO 18916 (PAT).
Funda polièster 75 micres. Oberta pel costat curt. Mesures interiors 220 x 310mm . Ha de complir amb els estàndards de la ISO 18916 (PAT).
Pàgines Timecare® Polièster HCL , per arxiu segur de fotografies i documents. Fabricades amb un laminat de polièster de 75 micres d'alta qualitat especialment desenvolupat i polietilè verge. Testades pel Centre Independent Image Permanence Centre i amb els estàndards PAT ISO 18916 superats. Format A4, 8 butxaques , obertes pel costat lateral esquerre. Mides butxaca int. 76 mm x 112 mm . Per àlbum de 4 anelles.
Pàgines Timecare® Polièster HCL , per arxiu segur de fotografies i documents. Fabricades amb un laminat de polièster de 75 micres d'alta qualitat especialment desenvolupat i polietilè verge. Testades pel Centre Independent Image Permanence Centre i amb els estàndards PAT ISO 18916 superats. Format A4, 12 butxaques , obertes pel lateral esquerre. Mides butxaca int. 76 mm x 66 mm . Per àlbum de 4 anelles.

Fundes polièster o similar amb reemay
Fundes conservació de polièster 75 micres + Reemay de 71 grs/m ² segellades per 3 costats, obertes pel costat curt. DIN A4 (210x297 mm)
Fundes conservació de polièster 75 micres + Reemay de 71 grs/m ² segellades per 3 costats, obertes pel costat curt. DIN A3 (297x420 mm)
Fundes conservació de polièster 75 micres + Reemay de 71 grs/m ² segellades per 3 costats, obertes pel costat curt. DIN A2 (420x594 mm)
Fundes conservació de polièster 75 micres + Reemay de 71 grs/m ² segellades per 3 costats, obertes pel costat curt. DIN A1 (594x841 mm)
Fundes conservació de polièster 75 micres + Reemay de 71 grs/m ² segellades per 3 costats, obertes pel costat curt. DIN A0 (841x1189 mm)
Fundes conservació de polièster 75 micres + Reemay de 71 grs/m ² segellades per 3 costats, obertes pel costat curt. DIN C0 (917x1297 mm)
Fundes conservació de polièster 75 micres + Reemay de 71 grs/m ² segellades per 3 costats, obertes pel costat curt. Format Foli (229x356 mm)

Capses i carpetes de conservació
Arxivador (àlbum) de cartró amb mecanisme de 4 anelles D-ring. 1300 micres, lliure d'àcid. Format A4. Mesures exteriors 335 x 320 x 60mm . Capacitat anelles 40 mm. Inclou portaetiquetes. Grisext. / Blanc int. ISO 9706 + ISO 18916
Carpeta per planells fabricades amb paper pHotokraft de 350 grs/m² , color gris, solapa gran i tres petites, format exterior 128 x 90 cm .
Capses CXD Premier per a impressos i diaris. Fortes i rígides, amb tapa independent a la base. Doble cartró Premier de 1300 micres . Especialment aconsellables per a objectes de pes i grans dimensions. PAT (Photographic Activity Test) ISO 18916, LONG LIFE ISO 9706 . Mides interiors 700x570x60mm .
Capsa tipus Tapa i Base separades , sense pestanyes, fabricada amb cartró de conservació corrugat microcanal Premier™ E-Flute d'1 / 1.8 mm, color gris (exterior) / blanc (interior), pH 7.5 - 9.5 amb reserva alcalina, conforme ISO 9706 i PAT Photographic Activity Test ISO 18916 . Encolada amb adhesiu EVACON-R™ (lliure de plastificants, pH 7). Mides interiors 1300 L x 100 W x 100H mm . Se subministra muntada amb tub interior folrat amb paper de conservació blanc de 90gr i amb dues falques al lateral de plastazote de gruix 9mm per recolzar el tub.
Paper de conservació i sobres
Heritage Archival pHotokraft. Papers "sense fusta" per conservació, enquadernació, impressió de llarga vida i paper de còpia. Alt % de fibres de paper kraft lliure de lignina. Blanc, 120 g / m ² , 155 micres. 210 x 297 mm (DINA4).
Heritage Archival pHotokraft. Papers "sense fusta" per conservació, enquadernació, impressió de llarga vida i paper de còpia. Alt % de fibres de paper kraft lliure de lignina. Blanc, 90 g / m ² . 420 x 297 mm (DinA3).
Heritage Archival pHotokraft. Papers "sense fusta" per conservació, enquadernació, impressió de llarga vida i paper de còpia. Alt % de fibres de paper kraft lliure de lignina. Blanc, 90 g / m ² . 240 x 350 mm
Heritage Archival pHotokraft. Una sèrie de papers "sense fusta". Dissenyat per al seu ús com emmagatzematge de conservació, enquadernació, impressió de llarga vida i paper de còpia. Heritage Archival pHotokraft conté un gran percentatge de fibres de paper kraft lliure de lignina.

Aquest paper millora la força, la resistència a l'aigua, l'abradió de la superfície i garanteix una bona capacitat d'impressió. Color gris, 350 g / m ² , 500 micres, mides 840 x 1200 mm.
Sobre en "L", encolat a un costat amb adhesiu neutre de conservació, fabricat amb paper per a arxiu permanent. pH 7.5 - 9,5 i amb reserva alcalina. Color Blanc. 100-120 gr/m ² . ISO 9706 i PAT Test ISO 18916. Obert per 2 costat adjacents. 250 L x 375 W mm

Cartró i paper
Cartró Premier Gris/Blanc, 1300 micres, mida 1040 x 1473 mm, amb reserva alcalina, pH 7,5-9,5. Sense lignina, ha passat el PAT test.
Paper Japó Tengujo Kashmir 6 grs/m ² , 100% Manilla, color blanc, pH=6,7, format fulla 48x94 cm.
Paper Japó ATSU SHI 64x97cm 67g/m ²
Cartró coarrugat Premier DuoTM Archival EB gris exterior / blanc interior (4,4 mm aproximadament) ph 7,5, lliure de lignines, 100% alfa cel·lulosa verge, mides 1640 x 1225 mm.
Cartró Patrimoni Timecare 2200 micres, mides 815 x 1120 mm. Qualitat Conservació, fabricat amb pulpa d'alfacelul·losa, lliure d'àcid i de lignina. Color crema.
Paper japonès Sekishu med, 19 gr/m ² paper en rotlle mida 97cms x 1 mts
Paper japonès Sekishu thin 13,5 gr/m ² paper en rotlle mida 97cms x 1 mts
Tisú Archibond. Amplada 1020mm x 1m. 100% fibra de Manila i amb un gruix de 8,5 gr/m ² . Capa d'adhesiu a base de Paraloid.
Paper secant de 300 grs/m ² , pH neutre. Mesures 70 x 100cm.
Paper permanent Canson de 170 grs, color blanc, sense àcid i amb reserva alcalina, mides 80 x 120 cm.
Paper barrera Canson de 80 grs, color blanc natural, format 80 x 120 cm.

5.4. GARANTIA

L'empresa adjudicatària oferirà una garantia mínima de 2 anys com a protecció davant possibles defectes dels materials lliurats des de la data d'entrega dels mateixos:

- Productes que no s'ajustin a la descripció detallada en el present Plec.
- Producte amb qualitats diferents a les requerides.
- Producte no adequat per l'ús específic sol·licitat en el present Plec.
- Producte malmès o amb defectes d'origen.

Aquesta garantia inclourà l'esmena d'errors, mancances o vicis ocults que es manifestin un cop lliurat el material al BIT. En el seu cas, l'empresa adjudicatària substituirà els productes defectuosos pels adequats, sense cap tipus de cost (recollida, enviament, etc.).

5.5. REQUISITS D'UBICACIÓ I EMMAGATZEMATGE DE LA DOCUMENTACIÓ A CUSTODIAR

El funcionament correcte del servei ha de garantir la disponibilitat permanent de la documentació en òptimes condicions de conservació i consulta.

L'empresa adjudicatària s'ha de responsabilitzar del funcionament correcte de totes les instal·lacions de l'edifici/edificis i garantir permanentment, d'una banda, el compliment de la normativa vigent i, per l'altre, dels nivells de confort i de seguretat adequats dels documents dipositats i de les persones usuàries dels edificis o serveis.

La documentació s'ubicarà per a la seva custòdia en els dipòsits concrets que l'empresa adjudicatària hagi presentat en la seva oferta. No es podrà canviar la ubicació de la documentació en custòdia sense el consentiment exprés del BIT. En qualsevol cas, l'empresa adjudicatària informarà, amb el temps suficient, al BIT de qualsevol canvi d'ubicació per tal que aquest permeti les actuacions necessàries per a la continuïtat del servei contractat.

L'empresa adjudicatària pot organitzar-se de dues maneres:

- a) Mitjançant prestatgeries que permetin que les capses estiguin directament a l'abast, sense apilar-ne una damunt l'altra en un mateix prestatge, garantint que cada balda o nivell de prestatgeria suporti únicament una filera de capses.
- b) Emprant contenidors dins dels quals s'ubiquin les capses en el transport i/o emmagatzematge sempre que aquest fet no incideixi ni afecti en els serveis efectuats i en la facturació, de manera que es compleixin els requisits descrits en el punt 2.1.3 d'aquest plec.

5.5.1. Requisits de les instal·lacions destinades a la custòdia de la documentació

Els locals i instal·lacions dels dipòsits hauran d'estar equipats conforme a la legislació vigent i de superar favorablement totes les inspeccions tècniques obligatòries.

L'empresa adjudicatària ha de fer un seguiment de les operacions de reparació o de substitució d'elements de les instal·lacions i té la responsabilitat d'esmenar les deficiències observades en les revisions i les inspeccions reglamentàries i autoritzades per l'Administració (ECA, ICICT, etc.).

L'empresa adjudicatària té l'obligació de redactar tots els informes tècnics requerits i d'informar sobre qualsevol irregularitat o deficiència que observi a les instal·lacions i que pugui afectar a la funcionalitat o disponibilitat dels edificis.

Les instal·lacions han de disposar de les mesures de protecció adients per garantir una conservació òptima de la documentació. Es detallen a continuació les principals mesures de protecció exigides:

- a) Sistemes de protecció contra incendis:

Les instal·lacions de l'empresa hauran d'estar dotades de les mesures de seguretat contra incendis normativament establertes.

En tot cas, comptaran amb les següents:

- Detecció automàtica. Detectors automàtics de gasos i fums o tèrmics, instal·lats en el sostre de tots els dipòsits i connectats a una central d'alarmes de 24 hores.
- Extintors adients de pols polivalent. El nombre i la instal·lació s'adaptarà al que estableix la normativa vigent, tenint present que s'han de cobrir tots els dipòsits i espais d'arxiu de manera

que, des de qualsevol punt, s'accedeixi a un extintor sense recórrer més de 15 metres; o bé que els extintors es distribueixin uniformement a raó d'un equip per a cada 200 m² de superfície construïda.

- Boques d'incendis equipades en l'exterior o interior. El nombre i instal·lació de les boques d'incendi s'adaptarà a l'establert en la normativa vigent, tenint present que les boques interiors han de cobrir tots els espais d'arxiu de manera que, des de qualsevol punt, s'accedeixi a una d'elles sense recórrer més de 25 metres; o bé que les boques interiors es distribueixin uniformement a raó d'un equip per a cada 1.000 m² de superfície construïda.
- Portes tallafoc o de tancament automàtic entre dipòsits.
- Senyalització d'emergència d'acord amb la normativa vigent.
- Prohibició de fumar al centre de custòdia externa d'arxius.

b) Sistemes de protecció d'intrusió o robatori:

Les instal·lacions de l'empresa adjudicatària hauran d'estar dotades de les mesures de seguretat contra intrusió o robatori. En tot cas, comptaran amb les següents:

- Sistema anti-intrusió connectat a una central receptora d'alarmes amb servei de resposta a alarma de 24 hores al dia tots els dies de l'any, i connectat amb la Policia o els cossos de seguretat més propers.
- Protecció física de les portes, finestres i altres possibles accessos des de l'exterior.
- Revisió periòdica dels possibles accessos per comprovar l'estat de conservació.
- Sistema de vigilància permanent de l'interior i exterior de les instal·lacions.
- Control d'accessos de persones: espai amb accés restringit, càmera de vigilància, etc.
- Zona de seguretat, tancada i exclusiva, al voltant del centre de custòdia externa d'arxiu.
- Accessos controlats, només per a personal autoritzat.

c) Sistemes de protecció preventiva de l'aigua:

A la zona de dipòsit de la documentació ha de quedar garantit l'aïllament de la documentació de qualsevol font d'humitat, ja sigui procedent del sostre, del terra o de les parets. En tot cas el sistema de protecció ha de comptar amb els requisits mínims següents:

- Absència de canonades d'aigua sanitària o pluvials que circulin dins del dipòsit d'arxiu per damunt o amb proximitat a les instal·lacions de prestatgeries on es custòdia la documentació, de manera que aquesta no pugui ser afectada per fuites d'aigua. No s'inclouen aquí la possible presència de canonades d'extinció d'incendis que han de tenir garantit el manteniment adequat a la funció prevista.
- Les prestatgeries hauran d'estar elevades del terra 10-15 centímetres per evitar que alguna inundació pugui afectar a les capses d'arxiu.

d) Sistemes de prevenció quant al subministrament elèctric i a la il·luminació:

A la zona de dipòsit de la documentació han de quedar garantits el subministrament elèctric i la il·luminació davant de possibles talls de subministrament o avaries de la instal·lació elèctrica. El sistema de prevenció ha de comptar amb els requisits mínims següents:

Electricitat

- Les conduccions elèctriques han d'estar protegides amb tubs de seguretat.
- La instal·lació elèctrica complirà amb el reglament electrotècnic de baixa tensió.

Enllumenat dels dipòsits

- La il·luminació dels dipòsits de l'arxiu es farà mitjançant equips d'il·luminació LED amb sensors de lluminositat, amb els mínims raigs ultraviolats.
- Disposarà d'enllumenat d'emergència, interruptors protegits a l'entrada de cada dipòsit, d'un interruptor general i dels mecanismes de control i protecció establerts en la normativa.

e) Sistemes de protecció contra plagues urbanes:

Caldrà dur a terme les accions oportunes per tal d'assegurar la protecció de la documentació dipositada contra les plagues. S'adoptaran els protocols mínims següents:

- Revisió ocular periòdica dels dipòsits de documentació.
- Mesures preventives per tal d'evitar la proliferació de plagues amb la col·locació de detectors.
- Implantació d'actuacions en cas d'aparició de signes de rosegadors i altres plagues.

f) Neteja de les instal·lacions:

Caldrà garantir l'òptim estat de netedat en els dipòsits que allotgen la documentació custodiada, d'acord amb les actuacions mínimes següents:

- Neteja regular de les prestatgeries i dels dipòsits.
- Utilització d'aparells aspiradors especials per a la pols de les capsas.
- Absència d'utilització d'aigua en la neteja dels dipòsits i prestatgeries, amb l'objectiu d'evitar l'augment del grau d'humitat del dipòsit d'arxiu.

g) Condicions climàtiques:

Caldrà garantir unes condicions climàtiques òptimes per a la conservació de la documentació custodiada, segons els requisits mínims següents:

- Cal comptar amb sistemes de mesura de la temperatura i de la humitat dels dipòsits: un aparell per a cada 300 m² de superfície del dipòsit d'arxiu. El calibratge i manteniment d'aquests aparells ha d'estar al dia i ser dut a terme per empreses especialitzades. Els registres de les dades han d'estar a disposició del responsable del contracte.
- Aplicació de mesures correctores de nivells de temperatura i humitat incorrectes a fi de garantir unes condicions climàtiques controlades.

5.6. IDIOMA

Obligatòriament l'empresa adjudicatària haurà d'elaborar la documentació de gestió i tècnica requerida en català, així com tota la lliurada durant l'execució del contracte.

5.7. ADEQUACIÓ A LA NORMATIVA DE PROTECCIÓ DE DADES

L'empresa adjudicatària resta obligada al compliment del que estableixen la Llei Orgànica 3/2018 de Protecció de Dades Personals i Garantia de Drets Digitals (LOPDGDD) i el Reglament Europeu de Protecció de Dades (RGPD).

L'empresa adjudicatària es considera, a efectes d'aquest contracte, encarregada del tractament en els termes establerts per la vigent normativa de protecció de dades personals.

L'empresa adjudicatària s'obliga a tractar les dades de caràcter personal a les quals tingui accés en virtut de l'execució del contracte, d'acord amb les instruccions dictades per l'Ajuntament de Barcelona.

L'empresa adjudicatària no podrà aplicar ni utilitzar les dades de caràcter personal a les quals tingui accés amb finalitats diferents a les de l'objecte del contracte i necessàries per a la seva execució. Tampoc podrà comunicar-les a tercers, ni tan sols per a la seva conservació.

Les dades personals a les que, per motiu d'aquest contracte, tingui accés l'empresa adjudicatària no podran sortir de l'àmbit municipal.

En cas que haguessin de sortir dades de l'entorn municipal caldrà un acord entre el departament de Seguretat del BIT i la persona responsable de seguretat del contracte, sotmès a les condicions que s'indiquin i amb garanties de destrucció dels originals i les còpies o backups existents a la finalització del contracte.

Correspon a l'Ajuntament de Barcelona, la resolució dels procediments d'exercici dels drets d'accés, rectificació, cancel·lació i oposició que puguin exercir els titulars de dades de caràcter personal.

1.- L'empresa adjudicatària està obligada a guardar secret en relació a les dades de caràcter personal a les quals tingui accés en virtut d'aquest contracte, obligació que subsistirà, fins i tot després de la finalització de la relació contractual.

Així mateix, l'empresa adjudicatària ha de guardar reserva respecte de les dades o antecedents dels quals hagi tingut coneixement en ocasió del present contracte i que corresponguin, o bé a dades de caràcter personal o a dades identificades com a confidencials per motius de seguretat.

En tot cas, i sens perjudici d'altres mesures a adoptar d'acord amb la normativa vigent en matèria de protecció de dades personals, només podran accedir a les esmentades dades, informacions i documentació, les persones estrictament imprescindibles per al desenvolupament de les tasques inherents al propi encàrrec, que hauran d'estar informades del caràcter confidencial i reservat de les dades, i l'obligació de secret als quals estan sotmeses, i l'empresa adjudicatària serà responsable del compliment d'aquestes obligacions per part del seu personal. Així mateix, s'obliga a realitzar la formació necessària al personal al seu càrrec que tingui accés a les dades personals, garantint el compliment de les obligacions derivades de la normativa de protecció de dades.

2.- L'empresa contractista està obligada a implantar les mesures de caràcter tècnic i organitzatiu necessàries per garantir la seguretat de les dades de caràcter personal a les quals tindrà accés per l'execució del contracte, i haurà de garantir que no es produeixin alteracions, pèrdues, tractaments o accessos no autoritzats, tenint en compte l' estat de la tecnologia, la naturalesa de les dades emmagatzemades i els riscos a que estan exposades, i en estricte compliment de la normativa vigent en matèria de protecció de dades de caràcter personal.

Les mesures de seguretat a implantar són d'aplicació als fitxers, centres de tractament, locals, equips, sistemes, programes i persones que intervinguin en el tractament de les dades en els termes que estableix

la Llei Orgànica 3/2018 de protecció de dades de caràcter personal i garantia dels drets digitals, el Reglament (UE) 2016/679 del Parlament Europeu i del Consell, de 27 d'abril de 2016, relatiu a la protecció de les persones físiques pel que fa al tractament de les seves dades personals i a la lliure circulació d'aquestes dades, la Llei 11/2007 d'Accés dels Ciutadans als Serveis Públics i la resta de l'ordenament jurídic que en sigui d'aplicació. En cas que la normativa estableixi noves mesures de seguretat, l'empresa contractista i estarà obligat a la seva implantació.

L'empresa adjudicatària tindrà a disposició dels tècnics municipals còpia de les mesures de seguretat aplicades (document de seguretat de l'empresa adjudicatària).

L'empresa adjudicatària té prohibit incorporar les dades a d'altres sistemes o suports sense autorització expressa.

L'empresa adjudicatària ha de posar en coneixement de l'òrgan de contractació, de forma immediata, qualsevol incidència que es produeixi durant l'execució del contracte que pugui afectar la integritat o la confidencialitat de les dades de caràcter personal.

3.- L'Ajuntament de Barcelona podrà verificar que l'empresa adjudicatària té implantades les mesures necessàries per garantir la seguretat de les dades de caràcter personal.

4.- Durant la vigència del contracte l'empresa adjudicatària haurà de conservar qualsevol dada objecte de tractament, llevat que rebí indicacions en sentit contrari de l'Ajuntament de Barcelona.

5.- Una vegada executat el contracte, l'empresa adjudicatària haurà de destruir o retornar a l'Ajuntament de Barcelona, d'acord amb allò que s'estableixi legalment o les indicacions que en aquell moment li transmeti aquest Ajuntament, les dades de caràcter personal que hagin estat objecte de tractament per part d'aquell durant la seva vigència, juntament amb els suports o documents en que consti alguna dada de caràcter personal. El retorn de les dades es durà a terme en el format i els suports utilitzats per l'empresa adjudicatària per al seu emmagatzematge.

En el cas que alguna previsió legal exigeixi la conservació de les dades, o de part d'elles, l'empresa adjudicatària haurà de conservar-les, degudament bloquejades, per impedir-ne l'accés i el tractament en tant en quant puguin derivar-se responsabilitats de la seva relació amb l'Ajuntament de Barcelona.

6.- L'incompliment del que s'estableix en els apartats anteriors pot donar lloc a l'empresa contractista sigui considerada responsable del tractament, als efectes d'aplicar el règim sancionador i de responsabilitats previst a la normativa de protecció de dades

L'empresa adjudicatària s'obliga a demanar autorització a l'Ajuntament de Barcelona respecte de quins treballs seran objecte de subcontractació i quines seran les empreses que els realitzaran.

Per tal que aquestes tasques puguin ésser realment subcontractades, l'Ajuntament de Barcelona haurà d'haver donat permís exprés i escrit. Només llavors, actuant en nom i representació d'aquest Ajuntament, l'empresa contractada formalitzarà el corresponent contracte amb la empresa o empreses subcontractades que, als efectes de l'aplicació de la normativa de protecció de dades, tindran la consideració d'encarregats de tractament de l'Ajuntament de Barcelona. Aquests contractes s'afegiran com annex al contracte administratiu que formalitza aquesta adjudicació.

El tractament de dades realitzat per part de l'empresa subcontractista haurà de complir amb la normativa vigent en matèria de protecció de dades de caràcter personal, i s'ajustarà així mateix a les obligacions assumides per l'empresa contractista i a les instruccions específiques que li doni l'Ajuntament de Barcelona al respecte.

5.8. CONTROL DE QUALITAT

L'empresa adjudicatària haurà de realitzar les tasques indicades a l'objecte del contracte d'acord a les normes ISO-15489 i UNE-EN 15713:2010 durant tot el període en què es desenvolupi el contracte. El personal de l'empresa adjudicatària encarregat de realitzar aquests controls pot estar integrat dintre de l'equip de treball o ser personal extern.

S'entendrà que els serveis s'han efectuat de forma satisfactòria i d'acord amb les clàusules d'aquest plec de prescripcions tècniques, en el moment en que el responsable del BIT doni el seu vistiplau.

6 PROPOSTA TÈCNICA I ECONÒMICA

Les empreses licitadores presentaran la seva proposta d'acord amb els criteris d'adjudicació assenyalats en el plec de clàusules administratives particulars que regeixen aquesta contractació.

Les empreses licitadores hauran de presentar la seva proposta a través de la plataforma electrònica, conforme s'estableix al plec de clàusules administratives que regeix la present licitació. La documentació tècnica haurà de ser en suport electrònic i tots els arxius hauran d'estar en format Open Document (odt o odp) i pdf obligatori, en format no protegit, amb fonts incrustades i que accepti cerques, seleccions i copiat del text.

Les empreses licitadores poden adjuntar tota la informació complementària que considerin d'interès, tot i això hauran de presentar uns continguts mínims i estar obligatòriament estructurada de la forma següent:

Es presentarà un sobre tancat, el **sobre AC**, que haurà de contenir l'oferta econòmica i les referències tècniques per a l'avaluació dels criteris avaluable de forma automàtica, d'acord amb el model que s'annexa al plec de clàusules administratives particulars que regeixen per aquesta contractació.

A l'interior del sobre s'haurà d'incorporar una relació, en arxiu independent, dels documents que hi conté ordenats numèricament.

També s'inclourà la documentació que s'especifica en el plec de clàusules administratives particulars.

7 CLÀUSULES GENERALS DE SEGURETAT

7.1. SEGURETAT DELS SISTEMES D'INFORMACIÓ, PROTECCIÓ DE DADES I COMPLIMENT NORMATIU

El BIT ha adoptat com a marc de referència per a la Seguretat dels Sistemes d'Informació el conjunt de bones pràctiques internacionalment reconegudes que desenvolupa la norma ISO-27002:2013.

El BIT, com a Organisme Autònom de caràcter administratiu de l'Administració Local depenent de l'Ajuntament de Barcelona, es troba subjecte al Principi de Legalitat i posa especial èmfasi en el compliment de les obligacions legals que es deriven de la Llei Orgànica 3/2018 de Protecció de Dades Personals i Garantia de Drets Digitals, de la Llei 39/2015 en tot allò que fa referència a l'accés dels ciutadans als serveis públics, així com de la resta de l'ordenament jurídic que sigui d'aplicació.

Pel què fa als aspectes propis de seguretat quan per l'objecte del contracte sigui d'aplicació, es tindrà especial cura de preveure que els productes finals compleixin amb el que estableix el RD 311/2022 de 3 de maig pel qual es regula l'Esquema Nacional de Seguretat.

Les empreses licitadores s'obliguen a vetllar pel compliment de la legislació vigent aplicable a l'objecte del contracte i especialment pel què fa referència a la protecció de dades de caràcter personal.

A les diferents clàusules d'aquesta secció es fa referència a Ajuntament de Barcelona, Administració Municipal i BIT indistintament. De conformitat als seus estatuts s'ha d'entendre que el BIT actua als efectes d'aquest contracte en nom i representació de l'Ajuntament de Barcelona i de l'Administració Municipal, pel que fa referència als fitxers, sistemes d'informació i/o infraestructures de les que no sigui directament titular.

7.2. RESPONSABLE DE SEGURETAT

L'empresa adjudicatària nomenarà una persona responsable de Seguretat, la qual haurà de vetllar pel compliment dels següents requeriments:

- Actuar d'interlocutora única per a tots els aspectes de seguretat del contracte.
- Garantir que tots els serveis prestats per l'empresa proveïdora a l'Ajuntament es realitzen d'acord al model i requeriments de seguretat establerts pel BIT i seguint la normativa de seguretat vigent.
- Garantir i liderar dins la seva organització la correcta implantació dels nivells de seguretat i les seves corresponents mesures (tècniques, organitzatives i jurídiques), així com les directrius en matèria de seguretat establertes pel BIT.
- Assegurar que tot el personal de l'empresa adjudicatària que prestarà serveis a l'Ajuntament, passi per un pla de conscienciació i formació en matèria de seguretat.
- Informar al seu personal qualsevol obligació a què l'empresa estigui sotmesa per contracte, formar al seu personal en les polítiques i instruccions de l'Administració Municipal en cas que els sigui d'aplicació i fer signar al seu personal un document d'acceptació de les obligacions relatives a la seguretat de la informació i protecció de dades de caràcter personal de l'Administració Municipal.
- Mantenir actualitzada, i en tot moment disponible, una llista de les persones adscrites a l'execució del contracte on s'indicarà la data en què van rebre la formació en política i instruccions de l'Administració Municipal, així com el document d'acceptació de les obligacions relatives a la seguretat de la informació.

7.3. CONFIDENCIALITAT

L'empresa adjudicatària s'obliga a no difondre i a guardar el més absolut secret de tota la informació a la qual tingui accés en compliment del present contracte i a subministrar-la només al personal autoritzat per l'Ajuntament.

L'empresa adjudicatària queda expressament obligada a mantenir absoluta confidencialitat i reserva sobre qualsevol dada que pogués conèixer com a conseqüència de la participació en la present licitació, o, amb ocasió del compliment del contracte, especialment els de caràcter personal, que no podran copiar o utilitzar com a finalitat diferent a les que la informació te designada.

Quan l'objecte del contracte sigui la construcció i/o el manteniment de Sistemes d'Informació i/o Infraestructures Tecnològiques, el deure de secret inclou els components tecnològics i mesures de seguretat tècniques implantades en els mateixos.

L'empresa adjudicatària serà responsable de les violacions del deure de secret que es puguin produir per part del personal al seu càrrec. Així mateix, s'obliga a aplicar les mesures necessàries per a garantir l'eficàcia dels principis de mínim privilegi i necessitat de conèixer, per part del personal participant en el desenvolupament del contracte.

Un cop finalitzat el present contracte, l'empresa adjudicatària es compromet a destruir amb les garanties de seguretat suficients o retornar tota la informació facilitada per l'Ajuntament, així com qualsevol altre producte obtingut com a resultat del present contracte.

7.4. CLÀUSULA PROPIETAT INTEL·LECTUAL

L'empresa contractada, disposarà del programari necessari i farà servir la metodologia implantada pel BIT per al desenvolupament dels serveis contractats.

L'Administració Municipal continuarà essent la propietària o, en el seu cas, titular dels drets de propietat intel·lectual que el corresponen sobre les bases de dades instal·lat en les màquines de l'empresa contractada, sense que la corresponent llicència d'ús suposi transferència o cessió, total o parcial de la titularitat, ni autorització per la seva utilització amb una finalitat diferent a la definida en el contracte de prestació de serveis.

L'empresa contractada donarà a conèixer a tot el personal adscrit a la prestació dels serveis, el contingut d'aquesta clàusula respecte les bases de dades cedides per l'Administració Municipal, la seva obligació respecte a:

- No reproduir-los.
- No transmetre'ls a un altre sistema.
- No modificar, adaptar, cedir, ni realitzar qualsevol altre activitat sobre el programari cedit, sense l'autorització de l'Administració Municipal.
- No divulgar, publicar, ni posar a disposició d'altres persones diferents a les autoritzades.
- Fer ús única i exclusivament per les tasques encomanades, incloses en els serveis contractats.

7.5. CLÀUSULA COMPLIMENT LEGAL

L'Ajuntament de Barcelona, es troba subjecte a diferents regulacions com:

- Normativa de Protecció de Dades de Caràcter Personal.
- Llei 39/2015, d'1 d'octubre, de Procediment Administratiu Comú de les Administracions Públiques i pel RD 203/2021, de 30 de març, pel que s'aprova el Reglament d'actuació i funcionament del sector públic per mitjans electrònics

Pel què fa als aspectes propis de seguretat, quan per l'objecte del contracte sigui d'aplicació, es tindrà especial cura de preveure que els productes finals compleixin amb el que estableix el RD 311/2022 de regulació de l'Esquema Nacional de Seguretat.

L'empresa adjudicatària es compromet a vetllar pel compliment de la legislació vigent aplicable a l'objecte del contracte i especialment pel què fa referència a la protecció de dades de caràcter personal. Donada la naturalesa del contracte, l'empresa adjudicatària haurà de donar compliment als requeriments de nivell MIG.

D'igual manera per qualsevol obligació legal que recaigui en l'Ajuntament, l'empresa proveïdora haurà de donar compliment per la part que li correspongui segons l'abast del contracte.

Conformitat amb l'ENS.

L'empresa adjudicatària haurà d'acreditat la conformitat amb l'ENS mitjançant alguna de les següents opcions:

- Certificació oficial d'una entitat de certificació acreditada.
- Informe de compliment. L'empresa adjudicatària serà responsable de disposar d'un informe de compliment on es detalli que els productes de seguretat, equips, sistemes i aplicacions compleixen amb totes les mesures aplicables de l'Esquema Nacional de Seguretat.

L'empresa adjudicatària garantirà l'accés per part del BIT a auditar tota la informació necessària per donar compliment a aquestes regulacions (procediments, anàlisi de riscos, registre d'incidents, pla d'adequació, etc.).

7.6. DELEGAT DE PROTECCIÓ DE DADES

Si l'empresa adjudicatària ha anomenat un delegat de protecció de dades, procedirà a comunicar les seves dades de contacte a l'Oficina del Delegat de Protecció de Dades de l'Ajuntament perquè es puguin establir els circuits de comunicació establerts en el Reglament General de Protecció de Dades. En cas de no haver definit aquesta figura, s'haurà de proporcionar el contacte de la persona encarregada del tractament de dades personals.

7.7. AUDITORIA

El BIT auditarà que l'empresa adjudicatària vetlli per la seguretat del seu servei. Es contemplen dos tipus d'auditories:

Auditoria de seguretat periòdica/planificada: el BIT podrà realitzar auditories de seguretat planificades per verificar el compliment dels requeriments de seguretat, de l'oferta de l'empresa adjudicatària.

Auditoria sobreenvidada: addicionalment el BIT podrà efectuar més auditories que les planificades respecte el servei que s'està prestant.

En tots aquells casos en què el BIT decideixi la realització d'una auditoria des de les instal·lacions de l'empresa adjudicatària, aquest haurà de garantir al BIT l'accés necessari, incondicional i irrevocable als documents existents que estiguin relacionats amb l'abast de l'auditoria.

L'empresa adjudicatària proporcionarà l'assistència i la informació que requereixin les auditories, sense càrrec addicional pel BIT.

La realització de l'auditoria en cap moment eximirà l'empresa adjudicatària del compliment dels compromisos derivats de la prestació dels serveis.

A la finalització de l'auditoria, es revisaran els resultats i s'elaborarà un pla d'acció per corregir les possibles desviacions i/o observacions detectades. El conjunt del resultat serà signat per ambdues parts.

L'empresa adjudicatària, d'acord amb el calendari establert al pla d'acció, es compromet a portar a terme les activitats establertes en el pla d'acció. El BIT podrà verificar que el pla d'acció s'ha implementat correctament.

7.8. GESTIÓ D'INCIDENTS

L'empresa adjudicatària informarà al Departament de Seguretat del BIT de qualsevol incident de seguretat (entre d'altres ciberincidents, incidents de credencials, indisponibilitat de sistemes i/o serveis, afectacions de dades personals) tot seguint el Procediment de Notificació i Gestió de Incidències de Seguretat TIC de l'Ajuntament de Barcelona establert pel BIT.

L'empresa adjudicatària col·laborarà amb el Departament de Seguretat del BIT en la resolució de qualsevol incident produït en el seu entorn, proporcionant totes les evidències requerides.

Barcelona,

Sra. Marta Bernat Masat
Cap del Departament de Serveis Estructurals

Joana P. Serra Bosch
Direcció de Serveis Generals
P.D. de signatura segons decret Gerent BIT 01/10/2025

8 ANNEXOS

8.1. ANNEX 1: INFORMACIÓ ADDICIONAL / ACLARIMENTS

Si és de l'interès de les empreses licitadores sol·licitar informació addicional per a la presentació de l'oferta, ho podran fer a través de la Plataforma de Serveis de Contractació Pública (PSCP).

Les consultes rebudes dins dels 3 dies hàbils anteriors a la data de finalització del termini de presentació de proposicions es respondran i es publicaran a la mateixa plataforma, al perfil del contractant de l'I.M. Barcelona Innovació i Tecnologia:

<https://contractaciopublica.cat/ca/perfils-contractant/detall/15990903>

Així mateix, s'indica que, inicialment, no es convocarà sessió informativa per a aquesta licitació. Malgrat això, si alguna de les empreses licitadores estigués interessada a realitzar-la, pot fer-ne la petició a través d'aquesta mateixa via.