

Moisés Torró Torró

Departament d'informació de Projectes i Recepcions
Infraestructures i Coordinació Urbana
C. Torrent de l'Olla, 218-220, 2a pl
08012 BARCELONA

N/Ref.: P25.0141-2

S/Ref.: ACT25-00090

Organisme promotor: Institut Municipal d'Urbanisme

Redactors del projecte: Proido Consultors

Assumpte: *Segon informe del Projecte de desviament de serveis en el carrer de Rodes afectats per les obres de rehabilitació energètica dels edificis situats al carrer de Tessàlia 4 i 6, al districte de Sant Martí.*

Benvolgut,

Barcelona Cicle de l'Aigua ha rebut en data 18 de juny de 2025 les modificacions del projecte de desviament del col·lector del carrer Rodes (Tessàlia 4-6) per a la seva informació.

El projecte consisteix en el desviament d'una sèrie de serveis que queden afectats per la instal·lació d'un nou ascensor al carrer Rodes, prevista pel projecte de rehabilitació dels edificis del carrer Tessàlia, 4 i 6.

Un cop revisada la informació recollida en el projecte, us informem que:

- Pel que fa a les interaccions amb les infraestructures de **Sanejament i Drenatge**, us informem que el projecte rep la **Qualificació B: informe favorable amb especificacions que cal resoldre en fase d'obra**.
- Pel que fa a les interaccions amb les infraestructures dels **Recursos Hídrics Alternatius**, us informem que el projecte **no rep cap qualificació**, donat que el projecte no preveu cap afectació en aquest àmbit, i per tant l'informe no desenvolupa cap especificació ni consideració al respecte.
- Pel que fa a les interaccions amb les infraestructures de **Fonts**, us informem que el projecte **no rep cap qualificació**, donat que el projecte no preveu cap afectació en aquest àmbit, i per tant l'informe no desenvolupa cap especificació ni consideració al respecte.
- Pel que fa a les interaccions amb les infraestructures de **Gestió del Litoral**, us informem que el projecte **no rep cap qualificació**, donat que el projecte no preveu cap afectació en aquest àmbit, i per tant l'informe no desenvolupa cap especificació ni consideració al respecte.

1 INTERACCIONS AMB LES INFRAESTRUCTURES DE CLAVEGUERAM I DRENATGE, I COMPLIMENT DEL PLA DIRECTOR INTEGRAL DE SANEJAMENT DE BARCELONA, PDISBA

1.1 INTERACCIONS AMB LES INFRAESTRUCTURES DE LA XARXA PRIMÀRIA PER A LA GESTIÓ DELS DESBORDAMENTS DEL SISTEMA DE SANEJAMENT: GRANS COL·LECTORS I DIPÒSITS ANTI INUNDACIÓ, DIPÒSITS ANTI CONTAMINACIÓ

S'ha comprovat que les actuacions previstes en aquest projecte no es troben afectades pel planejament derivat de la línia d'ampliació i millora de les infraestructures de gestió del risc, i protecció de les masses d'aigua recollides en el Pla Director Integral de Sanejament de Barcelona, PDISBA.

Enllaç al PDISBA: <https://bcnroc.ajuntament.barcelona.cat/jspui/handle/11703/119275>

1.2 INTERACCIONS AMB LES INFRAESTRUCTURES DE LA XARXA LOCAL DE CLAVEGUERAM

S'ha comprovat que les actuacions previstes en aquest projecte no es troben afectades per la línia d'ampliació, millora i conservació derivades del Pla Director Integral de Sanejament de Barcelona, PDISBA.

S'ha comprovat que les actuacions previstes en aquest projecte modifiquen la xarxa local de clavegueram, ja que es preveu el desviament d'un tram de col·lector T58, consistent en l'execució de tres nous pous i nous trams de tub de D800 mm. Per coordinar les dues fases, s'executarà un tram provisional durant la primera fase, que s'anul·larà en la segona. La solució projectada s'ajusta als criteris tècnics generals de la xarxa de clavegueram de la ciutat de Barcelona, amb les següents consideracions:

- *S'ha de corregir la partida del pressupost del tub de D800 mm, ja que aquest no pot ser de paret estructurada; serà de paret massissa, llis per dins i per fora, i de rigidesa anular SN4, tal com s'ha pressupostat el D250 mm.*

S'ha corregit la partida.

- *Per a l'execució dels pous, s'han pressupostat correctament les tapes amb marc quadrat aparent, ja que es troben en paviment de peces, però s'ha inclòs als plànols el detall de tapa sense marc aparent; s'ha de corregir el detall.*

S'ha corregit el detall.

- Es recorda que els tubs de clavegueram no poden anar coberts de sorra com s'ha pressupostat; han d'anar protegits per un dau de formigó.

Enllaç a la Guia de criteris tècnics generals de la xarxa de clavegueram de la ciutat de Barcelona:

https://w110.bcn.cat/HabitatUrba/Continguts/Grup_denllacos/Minisites/PrescripcionsTecniques/Documentaci%C3%B320per%20%C3%A0mbits/BCASA_GuiaTecnicaClavegueram_setembre2015.pdf

Enllaç a la Instrucció relativa als elements urbans de la ciutat de Barcelona:

<https://bcnroc.ajuntament.barcelona.cat/jspui/handle/11703/111248>

1.3 INTERACCIONS AMB LES INFRAESTRUCTURES DEL SISTEMA DE DRENATGE URBÀ CONVENCIONAL

S'ha comprovat que les actuacions previstes en aquest projecte no requereixen actuacions extraordinàries de reforç del drenatge urbà segons allò previst al Pla Director Integral de Sanejament de Barcelona, PDISBA.

S'ha comprovat que les actuacions objecte d'aquest projecte modifiquen el sistema de drenatge urbà, però no incrementen les aportacions d'escorrentiu en relació a la situació preexistent, ja que existeixen dos embornals a l'àmbit connectats a la xarxa existent afectada. La solució de drenatge s'ajusta als criteris tècnics generals de la xarxa de clavegueram de la ciutat de Barcelona, amb les següents consideracions:

- *Els dos embornals marcats en vermell a la imatge estan connectats al col·lector T58 que discorre per davant. Pel que fa al primer embornal s'haurà de refer la connexió al nou pou que s'executarà sobre el D800; pel que fa al segon, és possible que la connexió no es vegi afectada si està connectat al pou i no al tram (en cas que hi hagi afectació, es farà la connexió fins al pou existent).*

S'ha previst refer les connexions dels embornals. S'ha de corregir el diàmetre del tub de connexió d'embornal a pou, ja que es recorda que ha de ser de 400 mm.

- *En cas que les reixes existents afectades es trobin al recull d'elements i compleixen la instrucció d'alcaldia, es podran aprofitar. En cas contrari, s'haurà de substituir el model de reixa, que haurà de ser P7 o PAS82 per a zones de pas de vianants.*

S'han inclòs les reixes al pressupost.



Enllaç a la Guia de criteris tècnics generals de la xarxa de clavegueram de la ciutat de Barcelona:

https://w110.bcn.cat/HabitatUrba/Continguts/Grup_denllacos/Minisites/PrescripcionsTecniques/Documentaci%C3%B3%20per%20C3%A0mbits/BCASA_GuiaTecnicaClavegueram_setembre2015.pdf

Enllaç a la Instrucció relativa als elements urbans de la ciutat de Barcelona:

<https://bcnroc.ajuntament.barcelona.cat/jspui/handle/11703/111248>

1.4 INTERACCIONS AMB LES INFRAESTRUCTURES DEL SISTEMA DE DRENATGE URBÀ SOSTENIBLE

S'ha comprovat que les actuacions objecte d'aquest projecte no es troben afectades per la línia d'actuació de drenatge sostenible que deriva el Pla Director Integral de Sanejament de Barcelona, PDISBA i del Pla de Recursos Hídrics Alternatius de Barcelona, PLARHAB.

Enllaç a la Guia tècnica per al disseny de sistemes de drenatge urbà sostenible (SUDS):

https://ajuntament.barcelona.cat/ecologiaurbana/sites/default/files/PlecPrescripcionsTecniquesDrenatge_Guia.pdf

Enllaç a la Instrucció relativa als elements urbans de la ciutat de Barcelona:

<https://bcnroc.ajuntament.barcelona.cat/jspui/handle/11703/111248>

1.5 ESPECIFICACIONS SOBRE EL SISTEMA DE CLAVEGUERONS PRIVATS

S'ha comprovat que les actuacions objecte d'aquest projecte no es troben afectades per la planificació del sistema de claveguerons privats, però sí es preveu la reposició dels claveguerons existents cap a la nova xarxa de clavegueram. La solució s'ajusta als criteris tècnics generals de claveguerons de la ciutat de Barcelona.

Enllaç a l'Ordenança del medi ambient de Barcelona (Títol V):

<https://bcnroc.ajuntament.barcelona.cat/jspui/handle/11703/86859>

Enllaç a la Guia de claveguerons de la ciutat de Barcelona:

https://ajuntament.barcelona.cat/ecologiaurbana/sites/default/files/PPT_GuiaTecnica_Claveguerons.pdf

2 INTERACCIONS AMB LES INFRAESTRUCTURES I EL COMPLIMENT DEL PLA DE RECURSOS HÍDRICS ALTERNATIUS DE BARCELONA, PLARHAB

2.1 INFRAESTRUCTURES DE LA XARXA FREÀTICA

S'ha comprovat que les actuacions objecte d'aquest projecte no es troben afectades per la línia d'ampliació i millora de les infraestructures que deriva del Pla de Recursos Hídrics Alternatius de Barcelona, PLARHAB.

Enllaç al PLARHAB: <https://bcnroc.ajuntament.barcelona.cat/jspui/handle/11703/121227>

Enllaç a la Guia de criteris tècnics generals de la xarxa d'aigua freàtica de l'Ajuntament de Barcelona:

Pendent d'aprovació. Consultar amb BCASA.

Enllaç a la Instrucció relativa als elements urbans de la ciutat de Barcelona:

<https://bcnroc.ajuntament.barcelona.cat/jspui/handle/11703/111248>

3 INTERACCIONS AMB LES INFRAESTRUCTURES DE FONTS DE BARCELONA

3.1 ESPECIFICACIONS SOBRE LES FONTS DE BEURE

S'ha comprovat que les actuacions objecte d'aquest projecte no afecten a les infraestructures de Fonts de beure existents i previstes de la ciutat de Barcelona.

Enllaç a la Guia de criteris tècnics generals de fonts de beure de la ciutat de Barcelona:

https://ajuntament.barcelona.cat/ecologiaurbana/sites/default/files/PrescripcionsTecniquesGuia_tecnica_font_s_publicues.pdf

Enllaç a la Instrucció relativa als elements urbans de la ciutat de Barcelona:

<https://bcnroc.ajuntament.barcelona.cat/jspui/handle/11703/111248>

3.2 ESPECIFICACIONS SOBRE LES FONTS ORNAMENTALS

S'ha comprovat que les actuacions objecte d'aquest projecte no afecten a les infraestructures de Fonts ornamentals existents i previstes de la ciutat de Barcelona.

Enllaç a la Guia de criteris tècnics per al disseny i execució de projectes de fonts ornamentals públiques a la ciutat de Barcelona:

<http://ajuntament.barcelona.cat/ecologiaurbana/sites/default/files/PlecTecnicFontsOrnamentals.pdf>

Enllaç a la Instrucció relativa als elements urbans de la ciutat de Barcelona:

<https://bcnroc.ajuntament.barcelona.cat/jspui/handle/11703/111248>

4 INTERACCIONS AMB LES INFRAESTRUCTURES DE GESTIÓ DEL LITORAL

S'ha comprovat que les actuacions objecte d'aquest projecte no afecten a les infraestructures per a la gestió i manteniment de les platges de Barcelona i el seu espai Litoral.

Cordialment,

Vist i plau

Laura González Sales
*Servei de Gestió del
Territori i Conservació*

Agustín Higuero Cabañes
*Cap de Servei de Gestió del
Territori i Conservació*

Alejandro Ortiz Garre
Director de Projectes i Obres

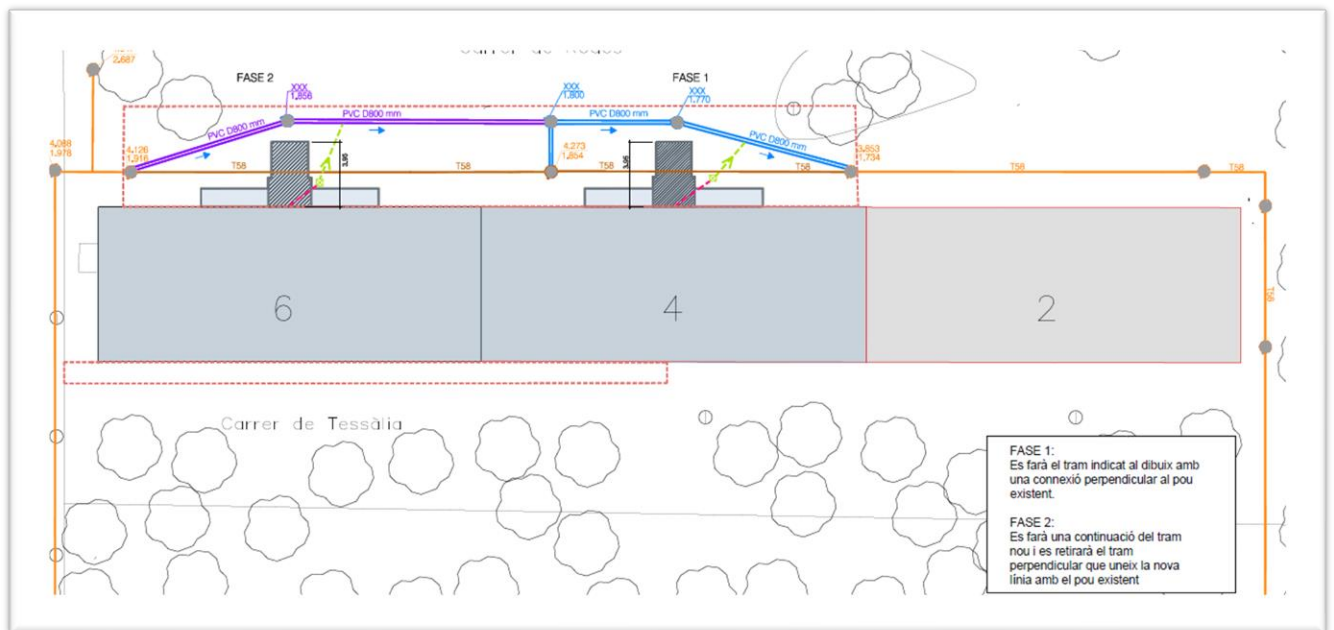


ACT25-00090

INFORME DE CONFORMITAT TÈCNICA DEL PROJECTE DE DESVIAMENT DE SERVEIS DEL CARRER RODES AFECTATS PER REHABILITACIÓ ENERGÈTICA DELS EDIFICIS SITUATS AL CARRER TESSÀLIA 4 I 6 DEL DISTRICTE DE SANT MARTÍ

El present projecte té com a objectiu el desviament d'aquells serveis existents a la via pública, a la zona on es col·locarà l'ascensor exterior als edificis del carrer Tessàlia 4 i 6.

Per tal de desviar tots els serveis necessaris per dur a terme l'obra de rehabilitació energètica de l'edifici, s'han de realitzar canalitzacions que afecten al paviment de via pública.



1. Àmbit del projecte

Pel que fa a l'àmbit competencial del Districte, es llisten alguns aspectes a tenir en compte:

Especificacions generals:

- Districte Sant Martí haurà d'estar informat de canvis substancials que es produeixin en el projecte arran de les valoracions de la resta de REP. Qualsevol canvi en la configuració de l'espai, en l'afectació d'usos o que modifiqui les solucions constructives d'aquells elements que siguin de competència del districte, s'hauran d'informar i validar abans d'iniciar les obres.

-Durant l'obra caldrà garantir l'enllumenat adient per no crear zones fosques en la zona de pas de vianants.



- Tant el disseny com l'execució els diferents elements que conformen la urbanització han de garantir la durabilitat, el fàcil manteniment i la protecció contra actes vandàlics.

- D'acord amb la situació actual, Districte mantindrà aquells paviments de vorera assimilables a les solucions indicades al Plec Tècnic de Pavimentació actual: paviments durs sobre base de formigó i terra compactada, inclosos els escocells, vorades i guals dins el mateix àmbit d'actuació.

- No es mantindran zones enjardinades, paviments granulars, mobiliari, jocs, ni elements de tancament de parterres.

Especificacions particulars:

- El paquet de ferm de les voreres, incloent vorades i paviment de panots, el manteniment de les quals és competència de Districte actualment, hauran de donar compliment al Plec Tècnic de Pavimentació de l'Ajuntament de Barcelona, 2017.

- D'acord amb la normativa vigent, i en especial a la Orden TMA/851/2021, els paviments emprats hauran de ser durs, estables i complir l'exigència davant el lliscament per a zones exteriors establerta al DBSUA del CTE. No presentaran peces ni elements solts. La seva col·locació assegurarà la seva continuïtat i la inexistència de ressals d'alçada superior als 4mm, i la seva textura serà diferent de la dels paviments tàctils indicadors. Entre d'altres, caldrà verificar el no lliscament dels panots llisos i les peces de granit.

- És molt important en obra ajustar les tapes, escocells i embornals, en el moment d'arribar al paviment i no abans.

- No seran admissibles peces de paviment inferiors a 3cm de gruix, peces en forma de "L", ni peces irregulars, excepte en entrega de façanes.

Pel que fa referència al propi PROJECTE DE DESVIAMENT DE SERVEIS, una vegada s'ha examinat aquest, s'especifica:

1. La construcció de les rases per el desviament de serveis en la via pública implicarà la reposició del paviment.
2. Cal reposar les rases amb el mateix tipus de paviment a l'existent.



CONCLUSIONS

L'informe del present projecte es considera **favorable sense condicions (A)**.

Totes les observacions anteriors s'hauran de tenir en compte i les possibles omissions o deficiències no detectades no eximeixen del seu compliment i es supliran amb remissió a normativa vigent en cada cas.

Barcelona, 6 de juny de 2025

Cristina Murcia Roig
Tècnica Via Pública

Sergio Zumaquero Rodriguez
Cap de Projectes de la Via Pública

Diana Vovelle Casas
Cap del Departament d'Obres i Manteniment

Vist-i-plau
Joan Carles Altamirano Delgado
Director de Serveis de Llicències i Espai Públic



Ecologia Urbana
Gerència Adjunta de Medi Ambient i Serveis Urbans
Direcció d'Energia i Qualitat Ambiental
Enllumenat

C/Torrent de l'Olla, 218-220 ,3a
08012 Barcelona
www.bcn.cat/mediambient

Moisés Torró Torró

Informació de Projectes i Recepcions
Dept. Coordinació Obres a l'Espai Públic
Gerència d'Àrea de Mobilitat, Infraestructures i Serveis Urbans

En relació a la revisió del projecte de **PROJECTE DE DESVIAMENT DE SERVEIS AL CARRER DE RODES AFECTATS PER LES OBRES DE REHABILITACIÓ ENERGÈTICA DELS EDIFICIS SITUATS AL CARRER TESSÀLIA 4 I TESSÀLIA 6** al districte de **SANT MARTÍ**, corresponent al codi del Natura Inversions **ACT25-00090**, informem:

El projecte preveu l'afecció als serveis provocats per la construcció de dos ascensor al carrer Rodes que donaran servei al habitatges del carrer Tessàlia 4 i 6.

Es preveu soterrar un tram de línia grapada a façana que alimenta dos fanals situats a façana.

Caldrà que es contacti amb el Departament d'Enllumenat abans d'afectar qualsevol element d'enllumenat.

Documentació tècnica de referència

Vigència des de

- | | |
|--|---------------|
| - Reglament Electrotècnic per a Baixa Tensió RD842/2002 | setembre 2003 |
| - Plec de Condicions Tècniques per a Instal·lacions d'Enllumenat Públic. Ajuntament de Barcelona | setembre 2024 |

CONCLUSIONS:

L'informe del present projecte es considera amb **qualificació A, FAVORABLE, sense cap consideració.**

Les mançanes o omissions que s'hagin produït en la revisió del projecte es supliran d'acord amb la normativa vigent

El tècnic d'Enllumenat,

Moisés Torró Torró

Responsable del Departament d'Informació de Projectes i Recepcions
Gerència de Mobilitat, Infraestructures i Serveis Urbans

En relació amb la revisió del “**PROJECTE DE DESVIAMENT DE SERVEIS EN EL CARRER DE RODES AFECTATS PER LES OBRES DE REHABILITACIÓ ENERGÈTICA DELS EDIFICIS SITUATS AL CARRER DE TESSÀLIA 4 I 6, AL DISTRICTE DE SANT MARTÍ, BARCELONA**” corresponent al codi del Natura **ACT25-00090**, redactat per PROIDO CONSULTORS, SL, al abril del 2025, amb un termini d'execució de 6 mesos, un **PEC de 159.144,21€**, IVA inclòs, el promotor del qual és INSTITUT MUNICIPAL D'URBANISME (IMU), hem d'informar del següent:

Documentació Tècnica de Referència:

Ordenança d'obres i instal·lacions de serveis en el domini públic municipal.
Manual de Qualitat de les Obres a la Ciutat de Barcelona

Vigència des de:

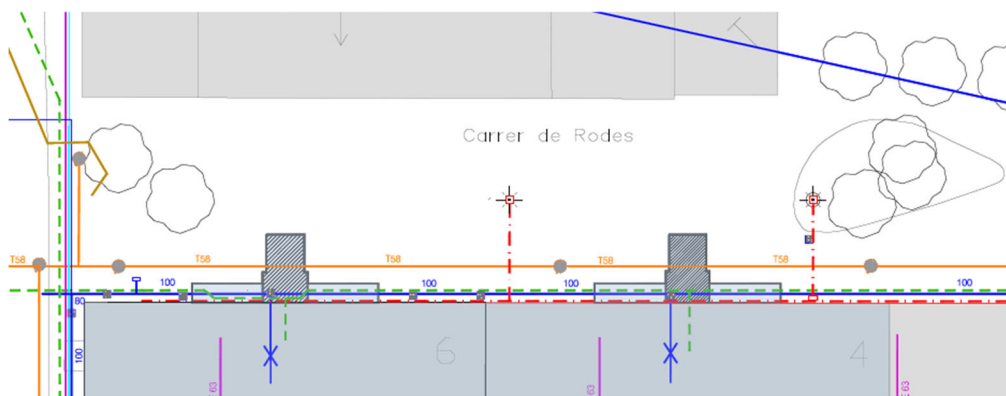
03/1991
05/2014

1. **Pel que es refereix al projecte** es detallen alguns aspectes a tenir en compte:

Objecte del projecte

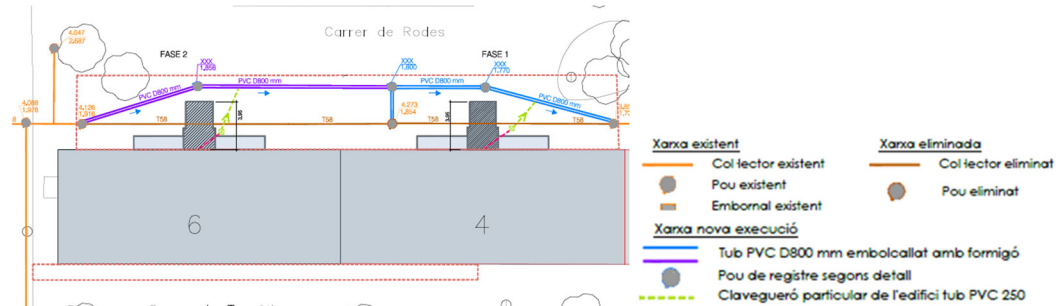
L'àmbit objecte del present al desviament dels serveis afectats per l'execució de les obres relatives al projecte tècnic de rehabilitació energètica de l'edifici situat al carrer Tessàlia 4 i 6 , redactat per PROIDO CONSULTORS, SL en data març 2025.

El projecte de rehabilitació de l'edifici preveu la incorporació de dos ascensors fora de l'àmbit de l'actual volumetria, dins l'àmbit corresponent al carrer de Rodes i afectant als serveis que discorren propers a les façanes; en aquest sentit, resulta necessari l'estudi dels serveis afectats i el desviament dels mateixos.

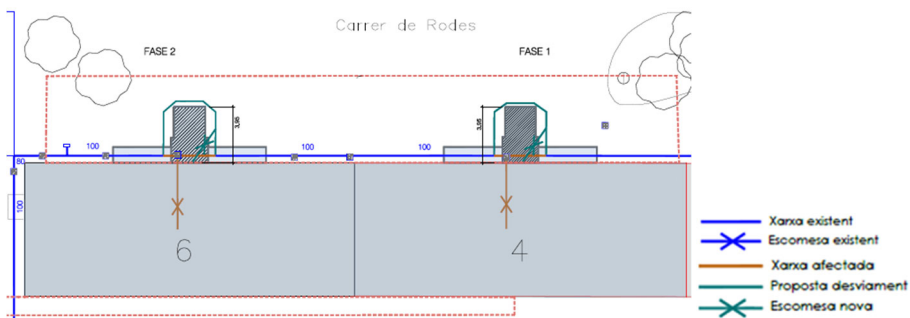


Afectacions:

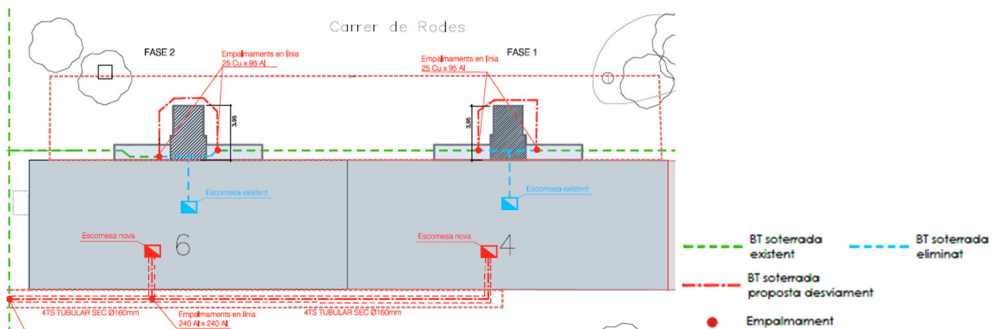
- Servei afectat: Clavegueram(col·lector de T58).
 - o Execució de 3 uts de pou fora de l'àmbit afectat per els dos ascensors, de secció quadrada de 70x70 cm.
 - o Connexió entre pou preexistent i nou amb tub de PVC de paret massissa.
 - o Les tapes existents afectades es podran aprofitar i re col·locar en cas que es trobin al recull d'elements de l'Ajuntament de Barcelona o compleixin la instrucció d'alcaldia.



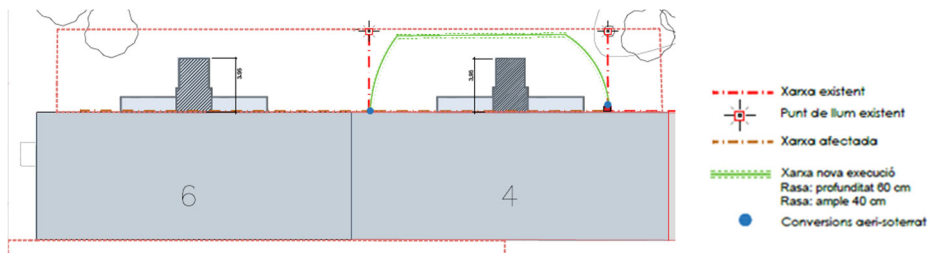
- Servei afectat. Xarxa d'aigua potable. Desviament canonada Ø100 mm.



- Servei afectat. Serveis de companyia elèctrica. Dos trams de baixa tensió.



- Servei afectat. Enllumenat. Desviament



2. Especificacions Generals

- *Caldrà resoldre les afectacions de les diferents xarxes amb cadascuna de les companyies implicades.*
- *Caldrà informar si hi ha alguna nova afectació de serveis, que no està contemplada en el projecte actual.*
- *Caldrà assegurar la correcte separació entre els diferents serveis.*
- *Aquest projecte s'haurà de coordinar amb les obres que s'estiguin duent a terme en els àmbits voltants, per tal de minimitzar les afectacions als serveis existents, i optimitzar els treballs el màxim possible.*

3. CONCLUSIONS

L'informe del present projecte es considera amb qualificació **B, FAVORABLE, amb esmenes i consideracions a resoldre en fase d'obra.**

Totes les observacions anteriors s'haurien de tenir en compte i tots aquells aspectes no detectats o omissions que es poguessin produir en la revisió de Projecte, es supliran amb remissió a normativa vigent en cada cas.

Tècnic del departament de Coordinació
d'Obres a l'Espai Públic

Cap del departament de Coordinació
d'Obres a l'Espai Públic

Ismael Fuentes Fernandez

Laia Pujol Colet