

## DADES DEL CONTRACTE

Tipus contracte:	<b>Serveis</b>
Objecte:	Calorifugat de 3 silenciosos i un Stopson
Sol·licitud:	<b>34084</b>
Pressupost de licitació (IVA inclòs) . . . .	<b>12.100,00 €</b>
IVA tipus . . . . .	<b>21 %</b>
<b>Pressupost net</b> (sense IVA) . . . . .	<b>10.000,00 €</b>
<i>Aquest pressupost net no pot ser superat per l'oferta del licitador</i>	

### 1. ANTECEDENTS

L'objectiu principal ha estat el servei d'aïllament de 4 silenciosos, 1 d'ells model Stopson.

### 2. JUSTIFICACIÓ DE LA NECESSITAT I IDONEÏTAT DEL CONTRACTE

#### **Per una banda, la justificació ve donada per la insuficiència de mitjans**

Atès que el personal i mitjans dels que disposa no són suficients per atendre la demanda que en aquest sentit es planteja i atès que la prestació de la qual és objecte aquest contracte no justifica, al nostre entendre, la necessitat d'una ampliació per part de TERSA dels mitjans personals i materials de què disposa.

#### **Justificació de la no alteració de l'objecte del contracte i del procediment d'adjudicació**

En aplicació de l'article 118.2 de la Llei 9/2017, de Contractes del Sector Públic, correspon a l'òrgan de contractació informar que en l'expedient de referència no s'altera l'objecte del contracte per evitar les normes generals de contractació i que no té com a finalitat evitar els llindars establerts com a màxims per la contractació menor.

Una vegada analitzat l'expedient de referència es conclou que en el mateix no s'ha produït cap alteració de l'objecte del contracte per tal d'evitar les normes generals de contractació i els llindars establerts com a màxims per la contractació menor.

### 3. DESCRIPCIÓ DE L'OBJECTE CONTRACTUAL. ESPECIFICACIONS TÈCNIQUES

Subministrament, prefabricació, i muntatge d'aïllament, consistent en la instal·lació de distanciadors, prefabricació i muntatge de xapa d'alumini de 1 mm i el recobriment mitjançant mantes de llana mineral de 100mm de gruix, mesurats segons la norma UNEIX 92301. Els materials hauran de resistir temperatures d'operació de silenciosos de 650°C.

Les dimensions dels silencis i Stopson a calorifugar es recullen en el anex I i anex II

El muntatge es haurà de ser fer seqüencial, diferent data per cada equip.

El pressupost deurà de incloure el tipus de materials, els metres quadrats per cada equip, el preu unitari per silencis i la següent referència **024/TE 34084**.

#### **4. LLOC DE REALITZACIO DE LA PRESTACIÓ**

El servei haurà de realitzar-se en:

Tractament i Selecció de Residus, S.A.  
Planta de Biogàs  
Camí de la Sentiu s/n  
08850 Gavà (Barcelona)

Tant a la seu de la pròpia empresa licitadora, com visites de camp per a veure'n el seguiment i avaluació tècnica de les solucions implementades.

#### **5. INICI DE LES PRESTACIONS I TERMINI D'EXECUCIÓ**

El inici es realitzarà una vegada instal·lats els silencis primer semestre del 2022

#### **6. CRITERIS D'ADJUDICACIÓ**

El criteri d'adjudicació és el preu.

D'acord amb la base d'execució vint-i-sisena del pressupost 2020 de l'Ajuntament de Barcelona, els contractes menors amb concurrència que es publiquin al perfil del contractant tindran com a únic criteri d'adjudicació el preu més baix.

S'estableix una fórmula bàsica d'utilització general que permet una ponderació d'ofertes distribuint els punts de forma proporcional segons les diferències entre les ofertes de preu. La fórmula que es proposa és la següent:

$$Puntuació = \frac{Pressupost \text{ o Preu hora màxim} - Oferta}{Pressupost \text{ o Preu hora màxim} - Oferta \text{ més econòmica}} \times Puntuació \text{ màxima}$$

#### **7. RESPONSABLE DEL CONTRACTE**

Es designa a Victor Ayllón, Tècnic de Planta

#### **8. SELECCIO DEL PROVEIDOR**

Considerant la naturalesa de les prestacions es considera adient sol·licitar oferta

ajustada a preus de mercat a les oficines tècniques en format de publicitat amb concurrència (obert).

## **9. TRAMESA D'OFERTES**

El licitador haurà d'enviar les serves ofertes mitjançant el portal de contractació: (<https://licitacions.bcn.cat/>).

No s'admetrà cap altre forma d'enviament o lliurament de l'oferta.

L'oferta s'haurà d'emplenar segons el model de presentació d'ofertes que s'adjunta. L'oferta haurà d'estar degudament signada per l'empresa licitadora.

Per a la contractació menor amb lliure concurrència el termini de presentació de les ofertes serà com a mínim de 5 dies hàbils des de la data d'enviament de petició d'oferta.

## **10. NOTIFICACIO DE L'ADJUDICACIO**

L'adjudicació del contracte es notificarà a l'interessat i es publicarà de forma agregada en el Perfil de Contractant d'acord amb allò previst a l'article 63.4 de la LCSP.

Sant Adrià de Besos a 14 de gener de 2022

Director Logística

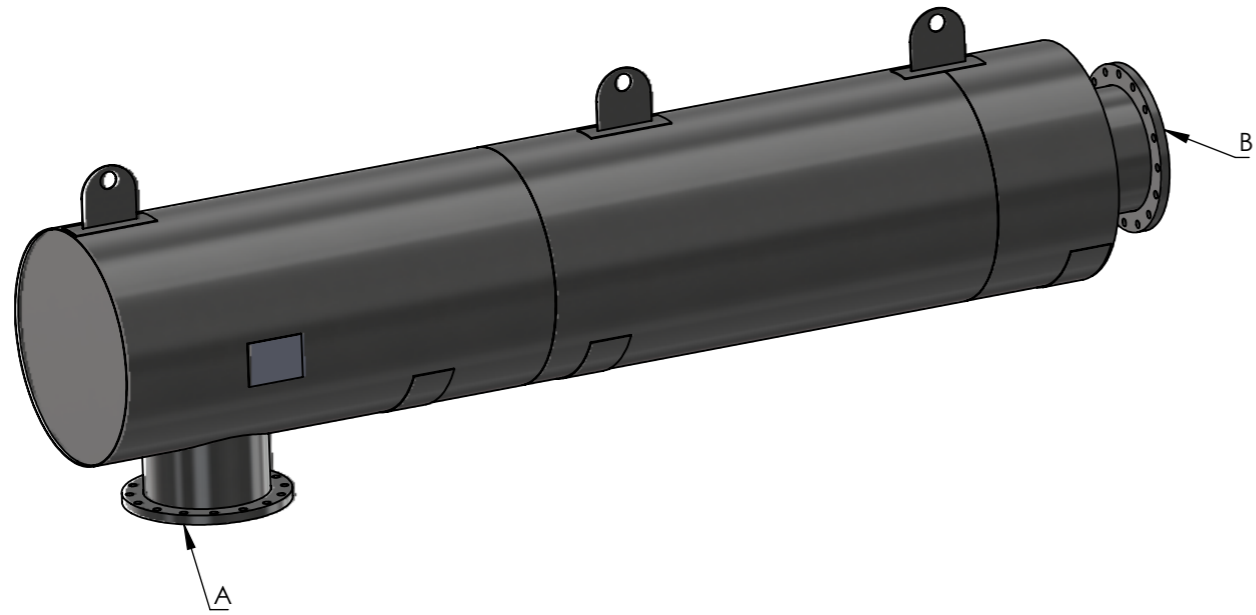


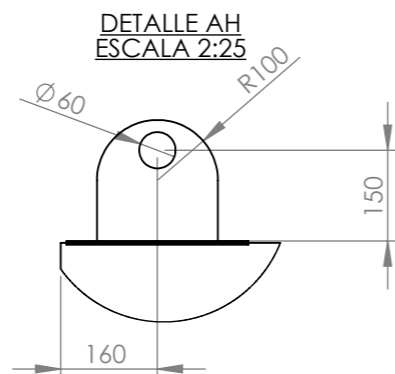
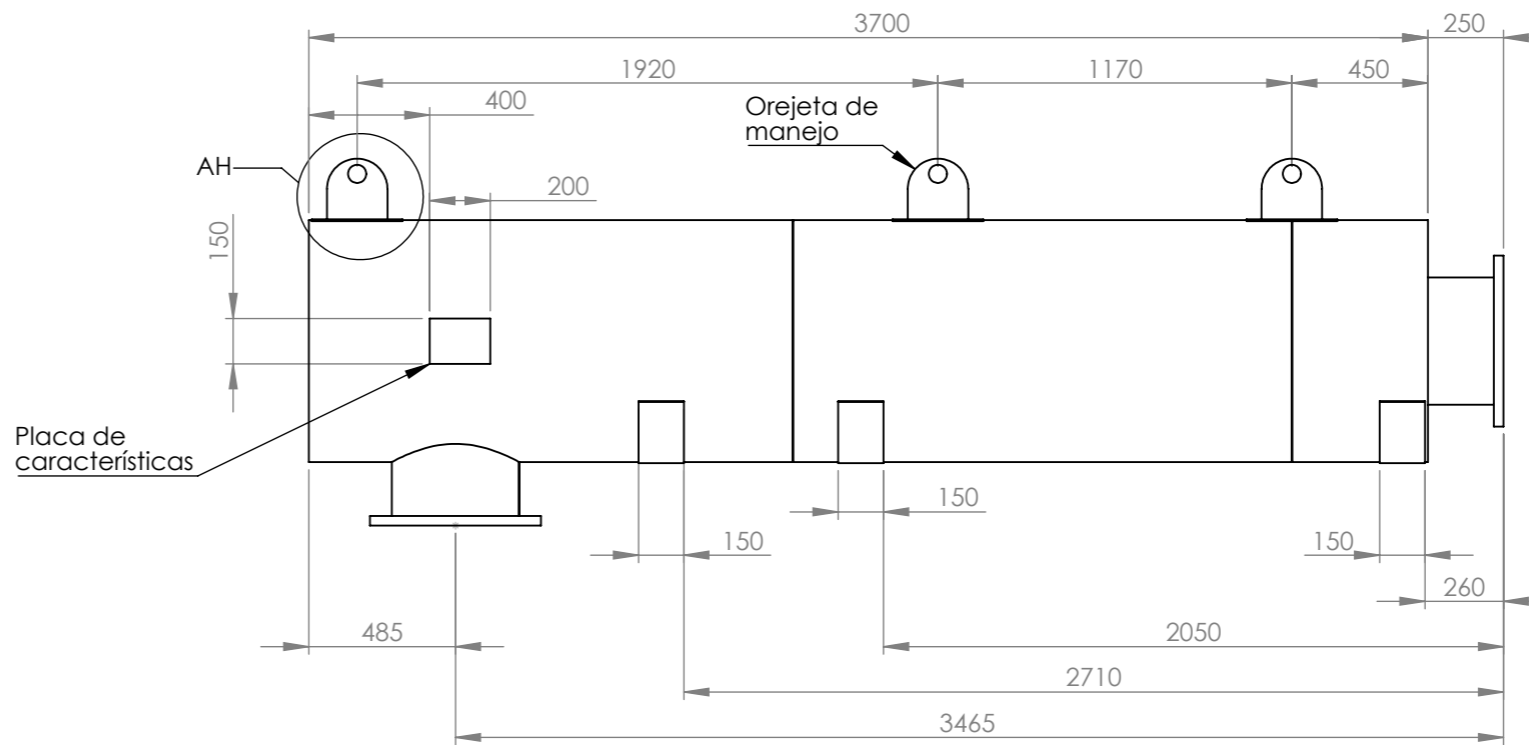
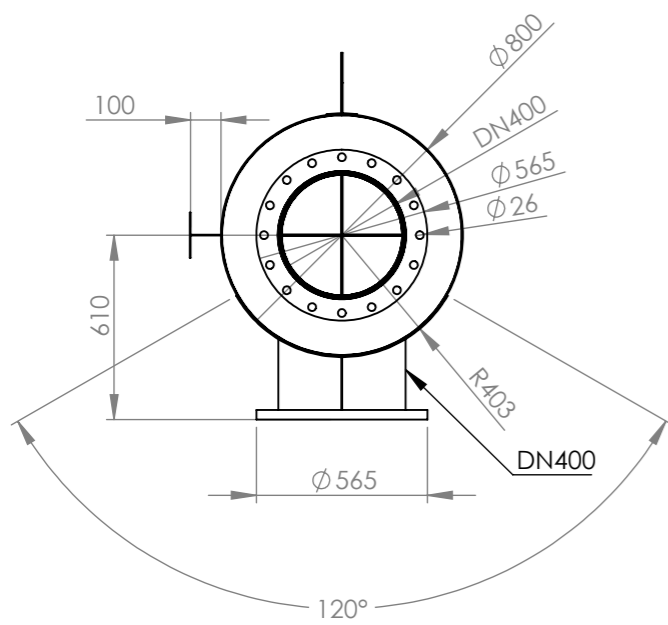
TABLA DE CONEXIONES			
MARCA	CANTIDAD	DIAMETRO	SERVICIO
A	1	DN400	ENTRADA
B	1	DN400	SALIDA

**TRATAMIENTO SUPERFICIAL:**

- Chorreado con microesferas.

**NOTAS GENERALES:**

- Embalaje fitosanitario.



 INERCO ACÚSTICA	2					
	1	07/10/2021	L.C.D.	M.P.G.	P.G.L.	
	0	05/10/2021	L.C.D.	P.G.L.	M.P.G.	Emisión inicial
REV.	FECHA	DIBUJADO	VERIFICADO	APROBADO	OBSERVACIONES	
ITEM N°	CLIENTE: TERSA	PLANO GENERAL- CLIENTE			DIMENSIONES EN mm	
1	PROYECTO:	TAG: SL-01			TAMAÑO DE HOJA: A3	
ESCALA:	REFERENCIA:	CÓDIGO:	PESO ESTIMADO:		HOJA:	
1:25	IA/AC-21/0284	IA/AC-21/0284-04/21-001-PL001	640 kg		1/2	

