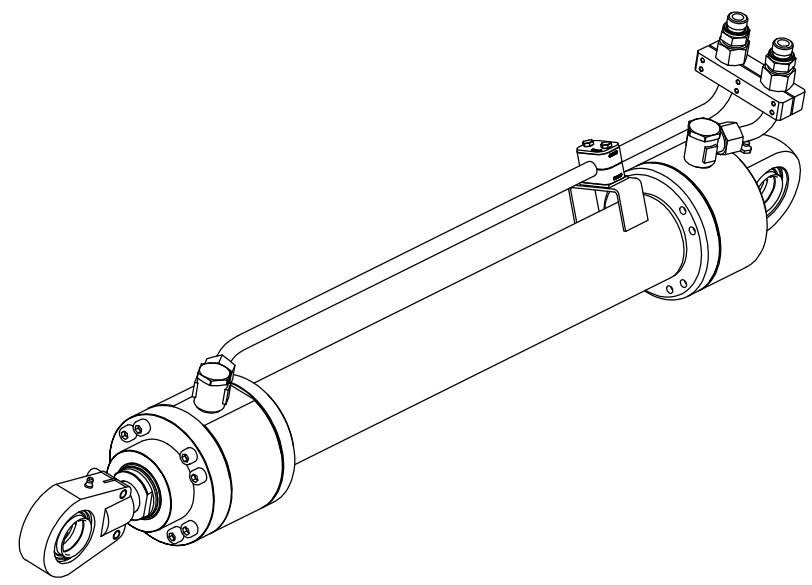
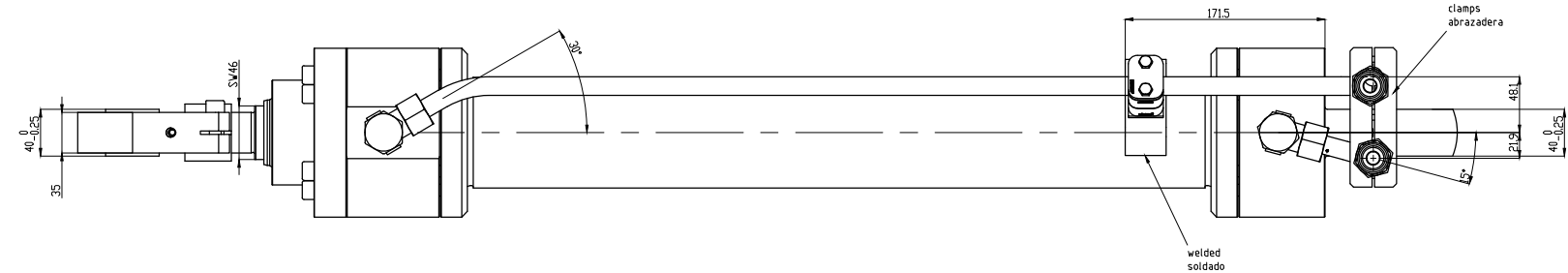
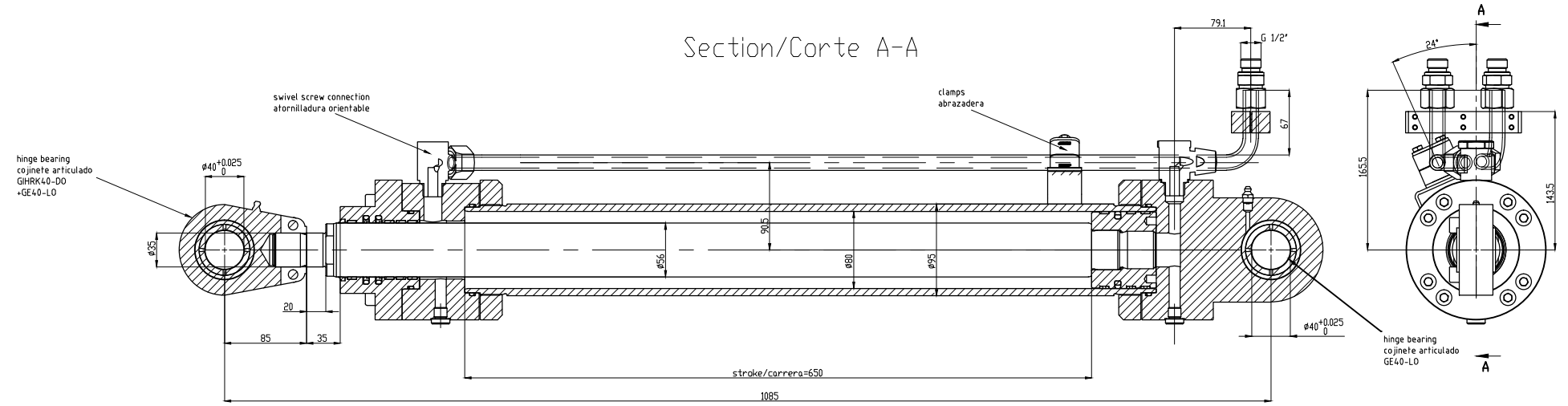


Section/Corte A-A



Ø del pistón	=	80 mm
Cylinder Bore - Ø	=	80 mm
Ø del vástago del pistón	=	56 mm
Ø del vástago del pistón	=	56 mm
Carrera	=	650 mm
Stroke	=	650 mm
presión nominal	=	25 MPa
Nominal Pressure	=	25 MPa
presión de operación	=	25 MPa
Working Pressure	=	25 MPa
presión de prueba	=	37.5 MPa
Test Pressure	=	37.5 MPa
Fuerza de presión a 25 MPa	=	125600.0 N
Pressure Force at 25 MPa	=	125600.0 N
Fuerza de tracción a 25 MPa	=	64056.0 N
Retracting Force at 25 MPa	=	64056.0 N

AS BUILT

HYDRAULIC Wittgen + Systeme		Drawing No. 001-1354-009-397									
<table border="1"> <tr> <th>Rev.</th> <th>App. Date</th> <th>Rev.</th> <th>Justification</th> </tr> <tr> <td> </td> <td> </td> <td> </td> <td> </td> </tr> </table>		Rev.	App. Date	Rev.	Justification					Project Name Sant Adrià de Besòs	
Rev.	App. Date	Rev.	Justification								
Weight: 28274 kg AC: 0 AA 00 Status:		Project No. HYDRAULIC CYLINDER FEED HOPPER FLAP P-3166 50007937 00									
PROJECTO BASICO DE ADECUACION DE LA PLANTA DE VALORIZACION ENERGETICA AL NUEVO MODELO DE GESTION DE RESIDUOS URBANOS EN CATALUNYA											
		CILINDRO HIDRAULICO COMPUERTA_TOLVA_DE_ALIMENTACION									
		Hoja: 12 EQUIPO DE PLANTAS DEL CONTRATO:									
8076		P HH 005 0									