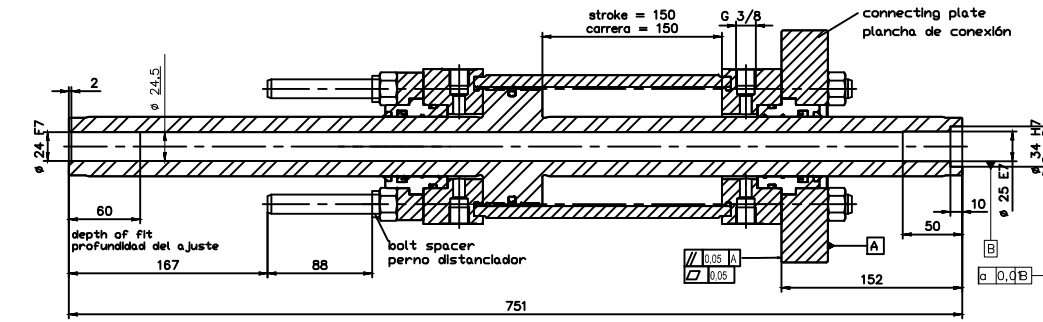
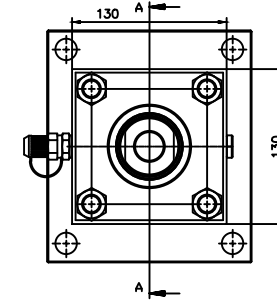


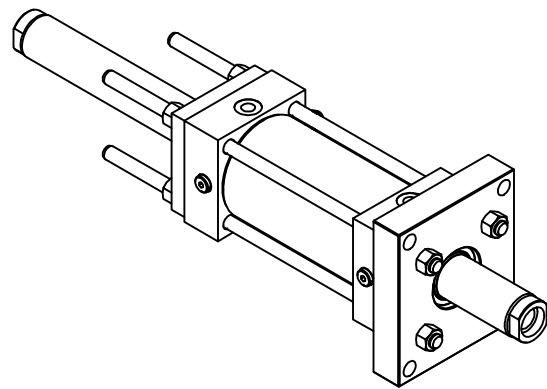
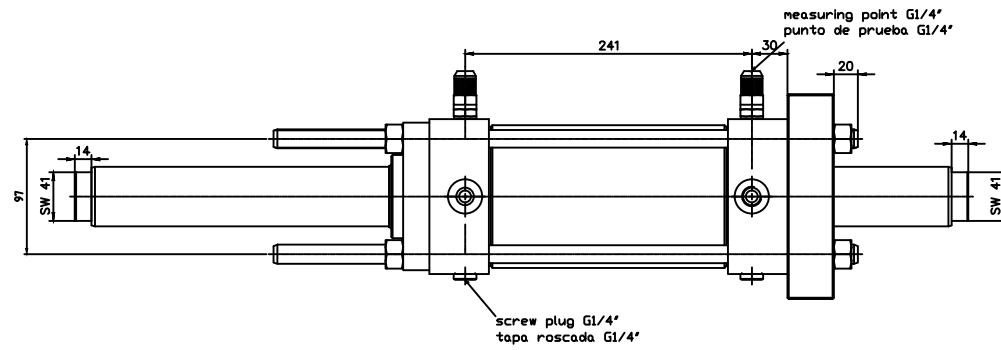
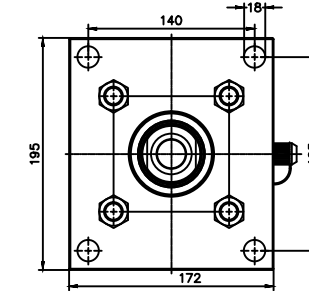
Section/Corte A-A



View/Vista B



"B"



Ø del pistón Cylinder Bore - Ø	=	100 mm
Ø del vástago del pistón Piston Rod - Ø	=	50 mm
carrera Stroke	=	150 mm
presión nominal Nominal Pressure	=	200 bar
presión de operación Working Pressure	=	180 bar
presión de prueba Test Pressure	=	240 bar
Fuerza de presión a 25 MPa Pressure force at 25 MPa	=	82.000 N
Fuerza de tracción a 25 MPa Retracting Force at 25 MPa	=	82.000 N

AS BUILT

RESA
RESA S.A.
C/ Indústria, 10
08100 Sant Sadurn de Noya
Tel: +34 93 890 00 00
Fax: +34 93 890 00 01
www.resa.com

INTORRAL HYDRAULIC		Drawing No: 001-1354-009-380	
Project Name: Sant Adrià de Besòs		Project No: 50007963	
Project Description: HYDRAULIC CYLINDER GRATE CYLINDER		Scale: 1:1	
Project No: P-3166		Drawing No: 50007963	
Project Date: 00		Project Status: 00	
ROSROCA		Hitachi Zosen INOVA	
PROJECTO BASICO DE ADECUACION DE LA PLANTA DE VALORIZACION ENERGETICA AL NUEVO MODELO DE GESTION DE RESIDUOS URBANOS EN CATALUNYA			
RESA		CILINDRO HIDRAULICO PARRILLA	
RESA S.A.		PARRILLA	
RESA S.A.		RESA S.A.	
RESA S.A.		RESA S.A.	