

TRACTAMENT I SELECCIÓ DE RESIDUS, S.A.

PLIEGO DE PRESCRIPCIONES TÉCNICAS

**SERVICIO DE MANTENIMIENTO PREVENTIVO
DE COMPONENTES DE LOS MOTORES DE LA PLANTA DE APROVECHAMIENTO
ENERGÉTICO DE BIOGÁS DEL DEPÓSITO CONTROLADO DE LA VALL D'EN JOAN**

NÚMERO DE EXPEDIENTE CTTE802



1. OBJETO.....	3
2. EMPLAZAMIENTO	3
3. DURACIÓN DEL CONTRATO.	3
4. PLAZO DE EJECUCIÓN.....	3
5. DESCRIPCIÓN Y ALCANCE DE LOS SERVICIOS.	3
5.1. Descripción del servicio.	4
5.1.1 <u>Cambiar casquillo de biela</u>	4
5.1.2 <u>Reparar culata</u>	4
5.1.3 <u>Descarbonizar culatín</u>	5
5.1.4 <u>Descarbonizar 1 barral de admisión de 5 piezas cortas</u>	5
5.1.5 <u>Descarbonizar barral de admisión de 3 piezas cortas y 1 pieza larga</u>	5
5.1.6 <u>Descarbonizar campana admisión gases de la mezcla</u>	5
5.1.7 <u>Descarbonizar campana escape gases de la mezcla</u>	6
5.1.8 <u>Limpieza de intercooler</u>	6
5.1.9 <u>Reparar rosca de culata</u>	7
5.1.10 <u>Descarbonizar pistones y limpiar regatas</u>	7
5.1.11 <u>Descarbonizar camisas y pulirlas de interior</u>	7
5.2. Tiempo de respuesta	7
5.3. Alcance del servicio.....	8
5.4. Responsabilidades del Adjudicatario.....	8
5.5. Organización general del contrato	8
5.6. Accesos del personal.	9
5.7. Subcontratación.	9
5.8. Gestión de los residuos.....	9
5.9. Materiales y herramientas	9
5.10. Taller y distancia	9
5.11 Sujeción al marco legal vigente.....	10
6 OBLIGACIONES POR PARTE DE TERSA.....	10
6.1 Asesoramiento y asistencia técnica.	10
7 RETRIBUCIÓN DEL SERVICIO.....	10
8 PENALIZACIONES	10
8.1 Por plazo de ejecución	10
8.2. Por defectos en los trabajos realizados	10
9 RESOLUCIÓN DEL CONTRATO.....	11



1. OBJETO.

El objeto del presente pliego de prescripciones es el de establecer las condiciones de carácter técnico y capacidad industrial que han de regir en la ejecución del contrato para el servicio de mantenimiento periódico de componentes de los motores de la Planta de Aprovechamiento Energético de Biogás del Depósito Controlado de la Vall d'en Joan (en adelante, PB).

Se necesitan una serie de servicios externos que sólo pueden realizar talleres rectificadores cualificados y con experiencia en motores endotérmicos de biogás.

2. EMPLAZAMIENTO

La instalación de desgasificación y valorización energética del Depósito controlado de "La Vall d'en Joan" se ubica dentro de los límites del citado depósito (Ctra. de la Sentiu, s/n 08850 GAVÁ).

3. DURACIÓN DEL CONTRATO.

El plazo previsto es de un (2) años, con posibilidad de dos (2) prórrogas anuales.

4. PLAZO DE EJECUCIÓN

El plazo de ejecución del servicio comprenderá la totalidad de las actuaciones durante el periodo de vigencia del contrato. Se solicitarán los servicios en función de las necesidades de la planta.

5. DESCRIPCIÓN Y ALCANCE DE LOS SERVICIOS.

El alcance deberá contemplar tanto el transporte (recogida y entrega de las piezas en planta de biogás), como los trabajos especificados a continuación.

Los trabajos de descarbonización **siempre incluyen la eliminación total de sílice, cal, aceite o cualquier otro tipo de elemento ajeno al motor o a su protección superficial.**

La rectificación de componentes, así como cualquier otra operación que pueda afectar a la durabilidad de las piezas, como resultado de un trabajo mecánico sobre ellas, deberá ser aprobada expresamente por un responsable de TERSA. Por tanto, queda fuera de esta aprobación expresa las tareas de eliminación de materiales adheridos, y limpieza.

Cada una de las piezas reparadas o descarbonizadas se identificará individualmente mediante la codificación indicada por TERSA con la finalidad de mantener su trazabilidad individual.

Dicha codificación individual será empleada para el registro de anomalías en las piezas, que se reportará por correo electrónico a la dirección garraf@tersa.cat tras la devolución de los lotes reparados.

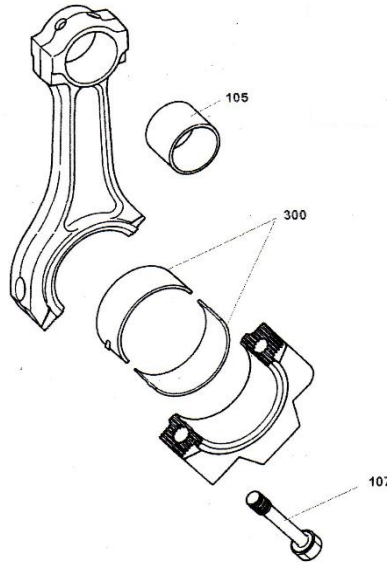
Los importes unitarios indicados comprenderán todas las actuaciones necesarias a efectuar para llevar a cabo los cambios, reparaciones o actuaciones indicadas a continuación:



5.1. Descripción del servicio.

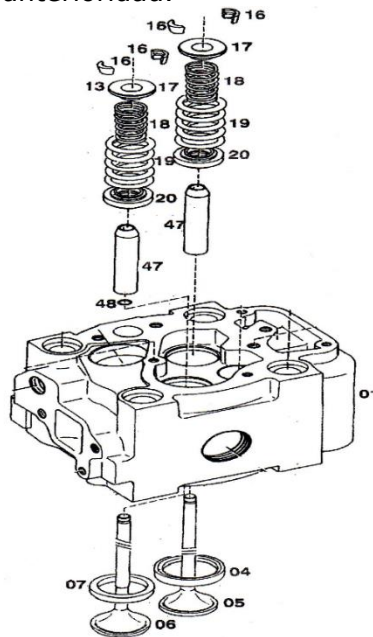
5.1.1 Cambiar casquillo de biela

Extraer casquillos de biela usados (pieza 105) y colocar casquillos de biela nuevos con nitrógeno líquido.



5.1.2 Reparar culata

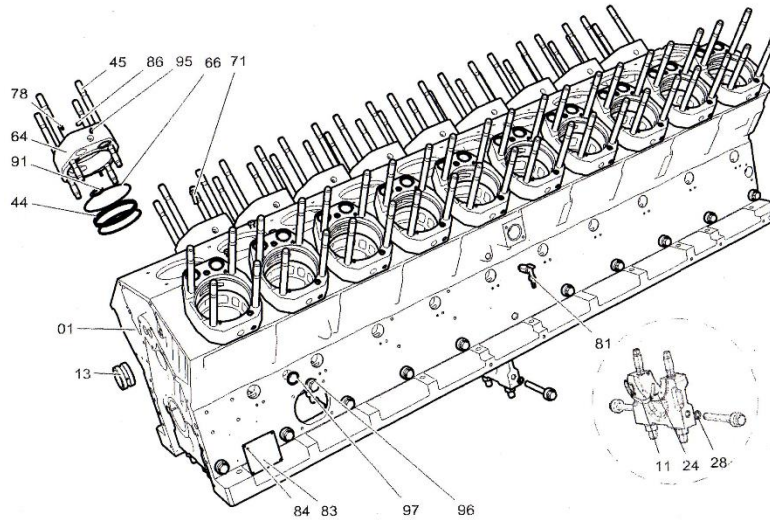
Desmontar piezas en mal estado de las culatas (2 piezas 47, piezas 04 y 07, y piezas 06 y 05). Desmontar resto de piezas útiles (piezas 13, 16, 17, 18, 19 y 20) para luego colocarlas. Descarbonizar de silicio y restos de aceite cada culata. Hacer a medida dos asientos de válvula (piezas 04 y 07) y colocarlos. Montar las guías de válvula nuevas (piezas 47), normalmente solo se cambia la de escape. Montar las dos válvulas y todo el resto de las piezas útiles desmontadas con anterioridad.





5.1.3 Descarbonizar culatín

Descarbonizar de silicio, cal y restos de aceite los culatines (pieza 64).

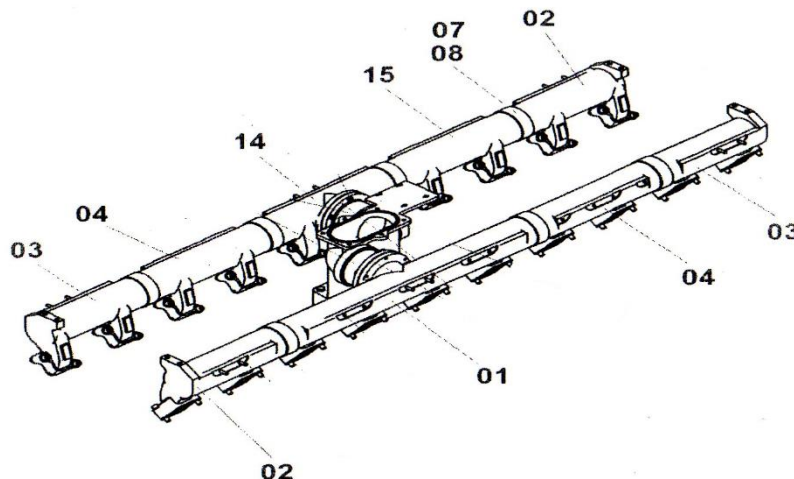


5.1.4 Descarbonizar 1 barra de admisión de 5 piezas cortas

Desmontar por piezas el barra de admisión, quitar o-rings de unión entre piezas (piezas 7 y 8) y descarbonizar de restos de aceite e impurezas del biogás el barra de admisión de 5 piezas cortas (piezas 2, 3, 4, 14 y 15).

5.1.5 Descarbonizar barra de admisión de 3 piezas cortas y 1 pieza larga

Desmontar por piezas el barra de admisión, quitar o-ring de unión entre piezas (piezas 7 y 8) y descarbonizar de restos de aceite e impurezas del biogás el barra de admisión de 3 piezas cortas y 1 pieza larga (piezas 1, 2, 3 y 4).



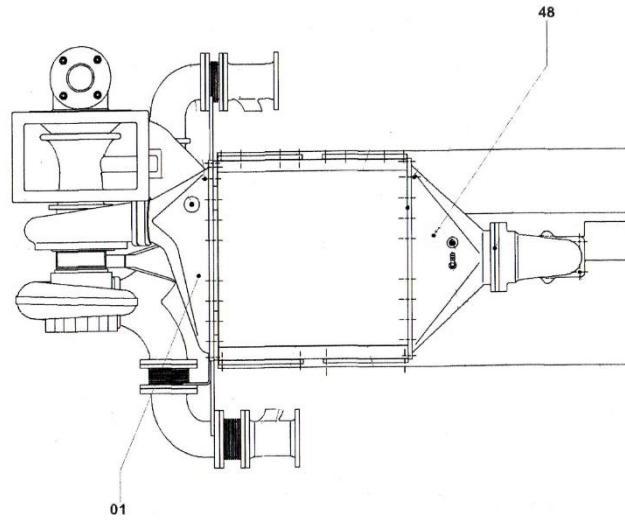
5.1.6 Descarbonizar campana admisión gases de la mezcla

Descarbonizar campana de admisión de los gases de la mezcla (pieza 01) de restos de aceite y partículas de biogás.



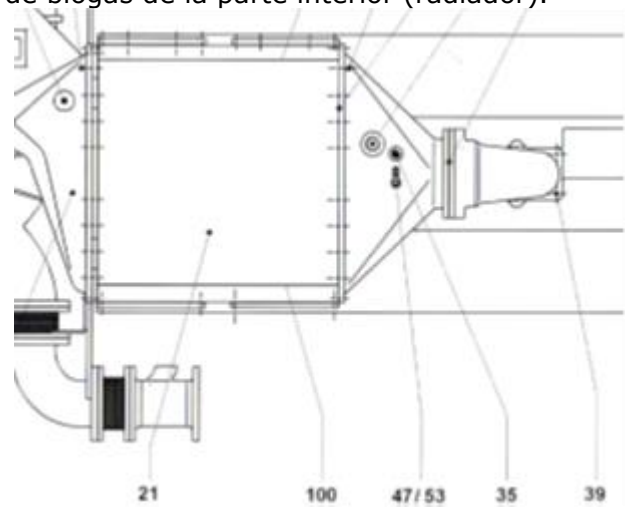
5.1.7 Descarbonizar campana escape gases de la mezcla

Descarbonizar campana de escape de los gases de la mezcla (pieza 48) de restos de aceite y partículas de biogás.



5.1.8 Limpieza de intercooler

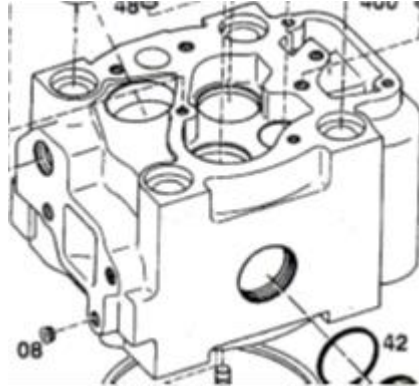
Desmontaje de las dos tapas de intercoolers (pieza 21) superior e inferior. Limpieza restos de aceite y partículas de biogás de la parte interior (radiador).





5.1.9 Reparar rosca de culata

Sacar tornillos partidos del alojamiento (pieza 08) y reparar roscas de la culata para nuevo uso.



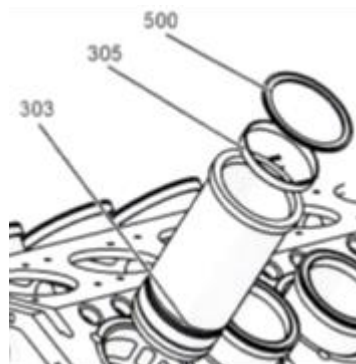
5.1.10 Descarbonizar pistón y limpiar regatas

Descarbonizar de silicio un pistón de motor (pieza 101) y limpiar las regatas del mismo para evitar obstrucción en los canales de engrase.



5.1.11 Descarbonizar camisa y pulirla de interior

Descarbonizar de silicio la camisa de motor (pieza 303) y pulirla de imperfecciones el interior.



5.2. Tiempo de respuesta

El Adjudicatario deberá dar respuesta a cualquier necesidad de reparación urgente con un plazo máximo de 3 días y mantenimientos ordinarios en 10 días laborables.



5.3. Alcance del servicio

El alcance para cada uno de los servicios debe incluir lo siguiente:

- Todos los trabajos y alcances descritos en los apartados anteriores de este pliego.
- Entrega de un informe técnico de los trabajos, detallando los trabajos y actuaciones realizados.
- Maquinaria y herramientas pertinentes para el desarrollo de la reparación.
- Transporte de entrega/retirada de las piezas en la Planta de Biogás.
- Entrega de la documentación referente al Plan de control de calidad y a la Prevención de riesgos laborales según los criterios establecidos por TERSA.

Excepcionalmente, el personal de TERSA se podrá hacer cargo del transporte de pedidos en casos de reparaciones de urgencia, siempre y cuando el adjudicatario no disponga de medios propios disponibles en ese momento.

El Adjudicatario debe incluir toda la mano de obra y los materiales necesarios para poder cumplir con el alcance del servicio, así como el transporte de entrega/retirada.

5.4. Responsabilidades del Adjudicatario.

El Adjudicatario está obligado a la prestación del servicio, con completa sujeción a lo que especifica la presente cláusula, el cual deberá acatar en todos sus términos, siendo el responsable con carácter general del servicio.

El Adjudicatario deberá llevar a cabo el servicio, tal como se especifica en el contrato y en el pliego de condiciones técnicas, con una estricta rigurosidad y profesionalidad teniendo como objetivos prioritarios:

- Garantizar al máximo la disponibilidad y fiabilidad del servicio descrito.
- Garantizar las adecuadas condiciones de seguridad y salud laboral en el desarrollo de las actividades.
- Minimizar la generación de residuos.
- Cumplimiento de la normativa referente a la prevención de riesgos laborales.

5.5. Organización general del contrato

La empresa adjudicataria deberá disponer durante toda la duración del presente contrato de un responsable del servicio.

La interlocución pertinente entre el Adjudicatario y TERSA, durante la ejecución de los servicios, se realizará en un primer nivel entre el técnico de la PB y el responsable del servicio asignados por el Adjudicatario.

El técnico de la PB será la persona encargada de supervisar los trabajos realizados por el Adjudicatario.



Al finalizar cada uno de los alcances expuestos anteriormente, los responsables del servicio deberán someterlo a la aprobación del técnico de la PB, el cual dará por válido y finalizado en calidad y plazo el servicio.

5.6. Accesos del personal.

TERSA establecerá un control de entrada/salida del recinto de la planta.

El personal del Adjudicatario será personal autorizado para acceder al recinto de la PB una vez haya presentado la documentación de Prevención y Riesgos Laborales requerida en el momento.

La entrega del material reparado deberá efectuarse de lunes a viernes, de 7:00 a 14:00h. Excepto en casos de urgencia, que se establecerán los días y horarios precisos.

5.7. Subcontratación.

El Adjudicatario no podrá en ningún caso ceder a terceros la subcontratación de la prestación principal del contrato debido a que la misma generaría una ralentización del servicio, reduciendo la calidad de este.

De conformidad con lo establecido en el presente Pliego y en los artículos 215, 216 y 217 de la LCSP, solo se permitirá la subcontratación de las actividades siguientes:

- Transporte de recambios.
- Desmontaje de piezas.

De conformidad con lo establecido, las empresas deberán disponer de taller propio, debido a la necesidad de tener contacto directo con el taller que ejecute los trabajos, tanto para hacer entregas o recogidas puntuales cuando sea necesario como para tener un contacto y atención directa en caso de necesidad.

5.8. Gestión de los residuos.

El Adjudicatario operará de modo que se minimice el volumen de residuos producidos y se logre una mayor inocuidad a la hora de su eliminación. Cada tipo de residuo se caracterizará y se gestionará conforme a lo indicado según los procedimientos ambientales de TERSA y en la legislación aplicable.

5.9. Materiales y herramientas

Correrá a cargo del Adjudicatario la maquinaria y materiales necesarios para la realización de los trabajos contratados. Así como el transporte o retirada de materiales o herramientas.

5.10. Taller y distancia

Se establece como condición especial de ejecución la necesidad de disponer de taller propio a una **distancia no superior a 60 km** respecto a la siguiente ubicación: Dipòsit Controlat de la Vall d'en Joan (08850 Gavà). La distancia se calculará mediante *Google Maps*, opción con menos kilómetros. Este requisito se justifica debido a la necesidad de optimizar tanto tiempo como recursos al reducir la distancia a recorrer para hacer la entrega como consecuencia de la necesidad de realizar entregas por parte de los trabajadores de TERSA en las instalaciones del adjudicatario en caso de urgencia



5.11 Sujeción al marco legal vigente.

El Adjudicatario deberá cumplir fielmente lo dispuesto en la legislación y la reglamentación dictada por los organismos competentes, tanto europeos, estatales, autonómicos, como locales y vigentes en cada momento.

6 OBLIGACIONES POR PARTE DE TERSA.

Las obligaciones de TERSA serán comunes para todas las actuaciones objeto del presente pliego.

6.1 Asesoramiento y asistencia técnica.

TERSA pondrá a disposición del Adjudicatario personal técnico de mantenimiento, que llevará a cabo las tareas de supervisión, asesoramiento y seguimiento de los trabajos realizados por el Adjudicatario.

7 RETRIBUCIÓN DEL SERVICIO.

El adeudo de los servicios se hará según se indica en el Pliego de Cláusulas Administrativas y contrato, de acuerdo con los diferentes precios unitarios que refleja el contrato.

Al final de cada intervención, el Adjudicatario procederá a la realización de un Certificado de actuación donde consten:

- Nº de pedido.
- Nº de contrato
- Fecha de finalización del servicio.
- Concepto idéntico al del pedido.
- Alcance realizado junto con su valor económico.

La Certificación de realización de los servicios deberá ser revisada y aprobada mediante la firma del técnico responsable de la PB.

Una vez aprobada la certificación, el Adjudicatario emitirá una factura con los cargos o adeudos que procedan en concepto de trabajos realizados.

8 PENALIZACIONES

Además de las penalizaciones descritas en el Pliego de Cláusulas Administrativas Particulares, se estipulan de manera específica las siguientes penalizaciones:

8.1 Por plazo de ejecución

El Adjudicatario cumplirá con el plazo del servicio acordado con la PB al inicio de la actuación y de conformidad con las posibles reducciones realizadas en la oferta presentada. No cumplir con los mismos supondrá la penalización del 5% del importe de la intervención por cada día de retraso, siempre y cuando el incumplimiento de estos sea por causas ajenas a TERSA.

8.2. Por defectos en los trabajos realizados

En caso de detectar deficiencias reiteradas (tres o más) en la limpieza o montaje de las piezas, se podrá aplicar una penalización del 5 % del importe de la intervención realizada.



9 RESOLUCIÓN DEL CONTRATO

Además de las penalizaciones descritas en el Pliego de Cláusulas Administrativas Particulares, y sin perjuicio de las causas de resolución legalmente establecidas, TERSA podrá resolver el contrato, por las siguientes causas:

- Por incumplimiento de la legislación vigente.
- Evidencia de servicio no cualificado que pueda llegar a ocasionar un deterioro en los motores de la PB.
- Por deterioro de las piezas debido a un mal servicio.
- La calidad del servicio no se adapte a las especificaciones técnicas exigidas.
- No aportación de los recursos humanos necesarios para satisfacer en tiempo y forma los trabajos contemplados.
- Por una infracción que puede suponer un riesgo grave e inminente para la seguridad y la salud de las personas o para el medio ambiente.

Cuando se evidencie cualquiera de las causas anteriores, el Adjudicatario dispondrá de un período de tiempo, que será acordado con TERSA y cuya extensión dependerá de la gravedad del defecto, para realizar las modificaciones que estime necesarias al objeto de subsanar los defectos y conseguir el cumplimiento de las garantías. Dichas modificaciones no deberán suponer coste alguno para TERSA, ni suponer alteración alguna de las condiciones contractuales.

En caso de que TERSA decrete la suspensión forzosa de las actividades en aplicación del presente punto, el Adjudicatario no podrá reclamar pago alguno en concepto de indemnización o lucro cesante.