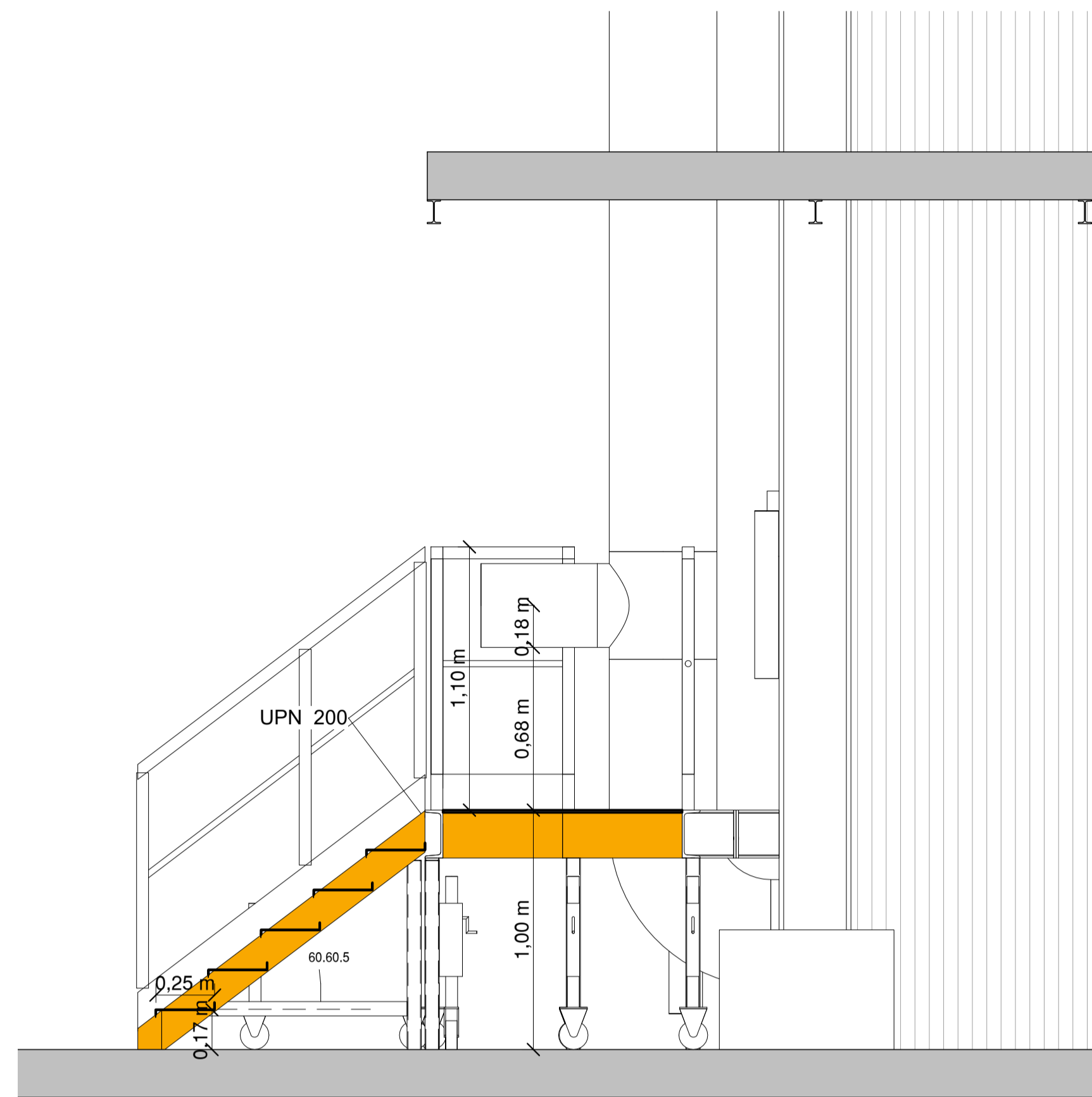
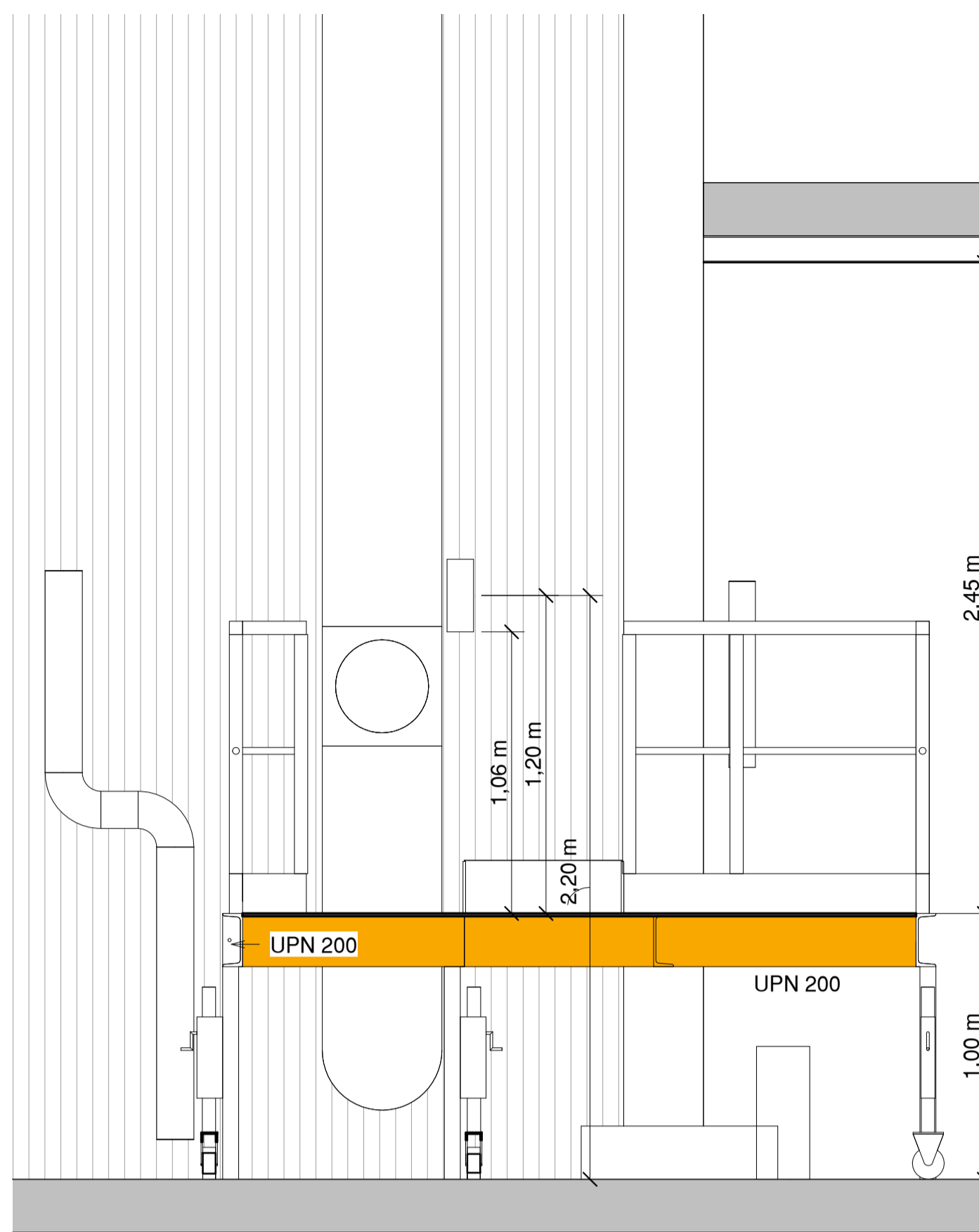


Planta general
1 : 50

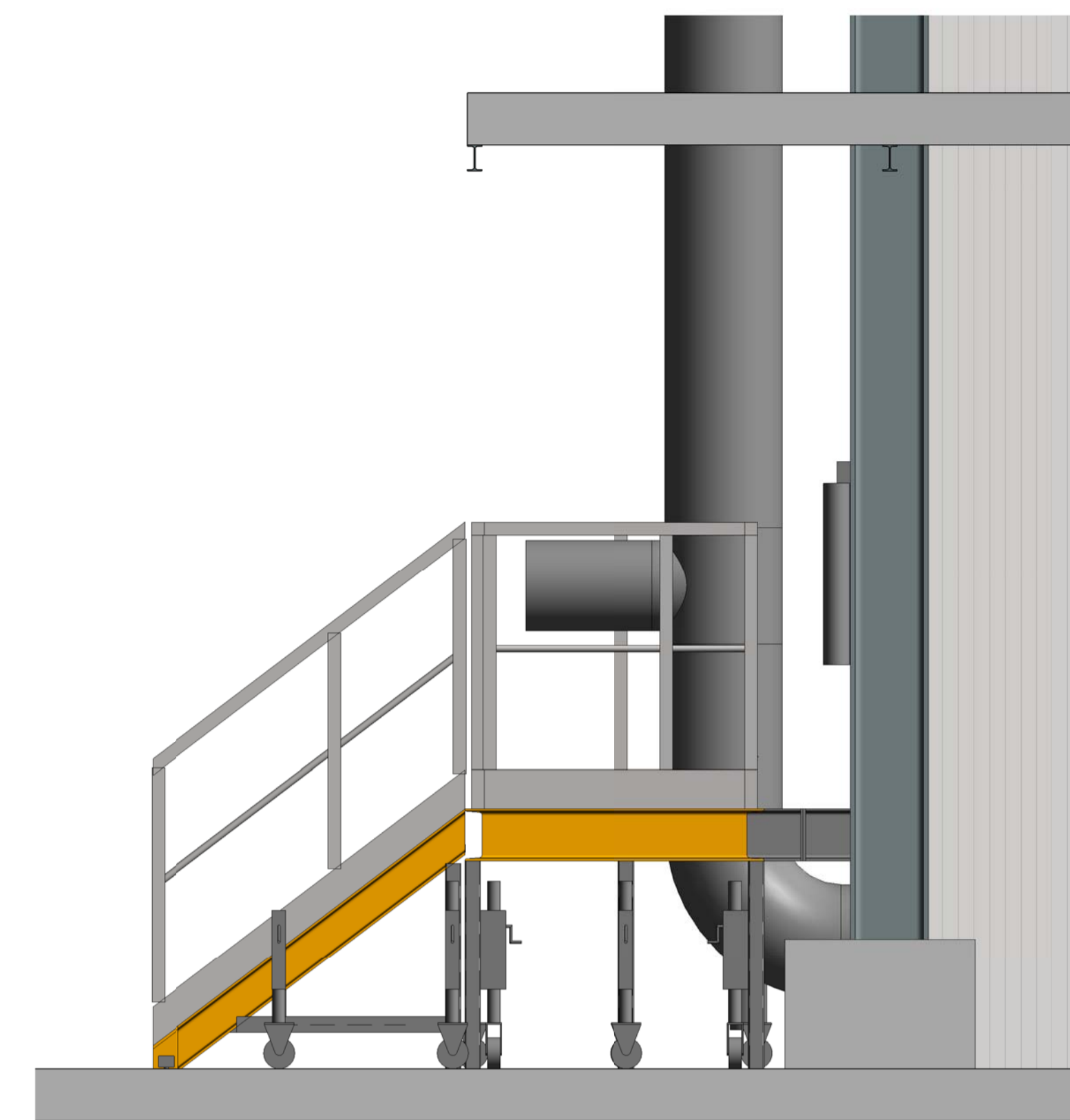
| | | | | |
|---|-------------------------|--|---------|------------|
| 3 | ACTUALIZACIÓN PROPUESTA | MG | RT | 01/03/2023 |
| 2 | ACTUALIZACIÓN PROPUESTA | MG | RT | 23/02/2023 |
| 1 | ACTUALIZACIÓN PROPUESTA | MG | RT | 19/09/2022 |
| 0 | ORIGEN | MG | RT | 19/04/2022 |
| Nº | MODIFICACIÓN | DIBUJA | REVISAR | FECHA |
| REF:361 TERSA-Escaleras de Mantenimiento Ceniceros | | | | |
| PROPUESTA DISPOSICIÓN GENERAL | | A1_ 1 : 50 A3_ 1:100 PLANO Nº: | | 01 |
| SITUACIÓN: Dirección del proyecto | | | | |
| PROMOTOR: Nombre del promotor | | | | |
| | | Carrer Ireneu, 8 baixos 08224 Terrassa Barcelona | | |
| PROHIBIDO EL USO DE ESTE PLANO SIN AUTORIZACIÓN EXPRESA DE TORRELLA CONSULTING S.L. | | Tel. +34 93 733 21 24 torrella@torrellaingenieria.com www.torrellaingenieria.com | | |



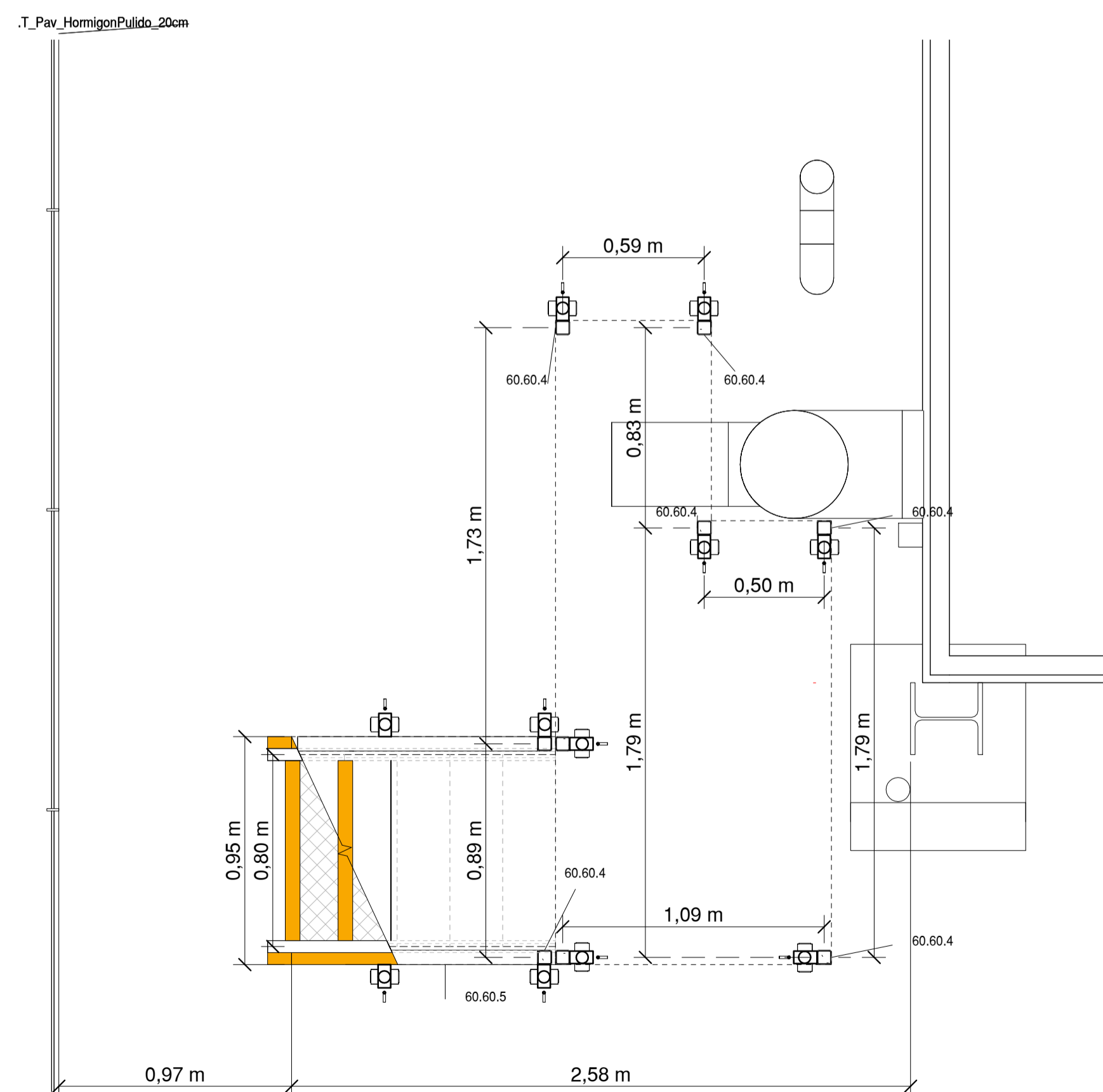
ARQ_Sección 1_30_BCN
1:20



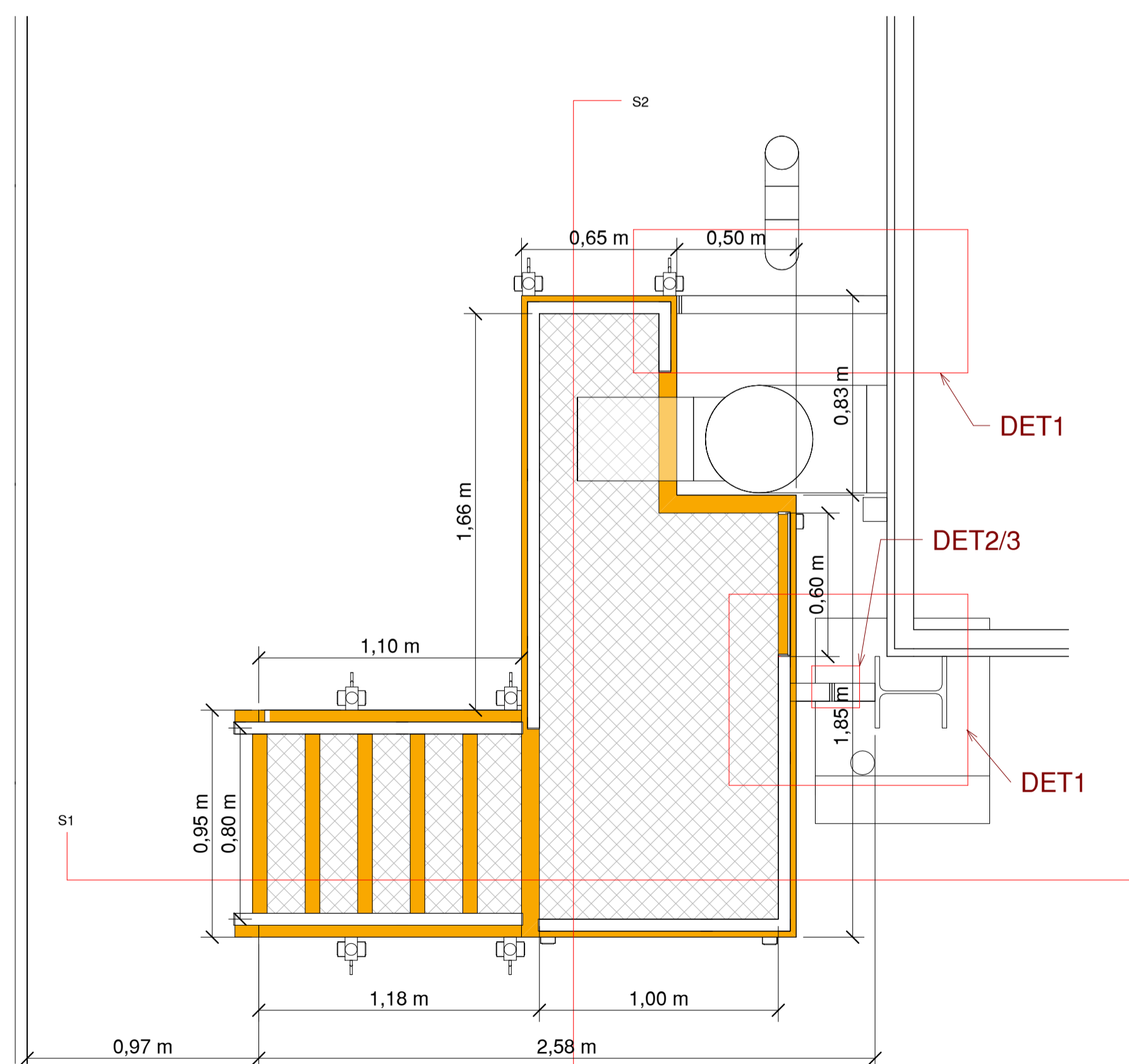
ARQ_Sección 2_30_BCN
1:20



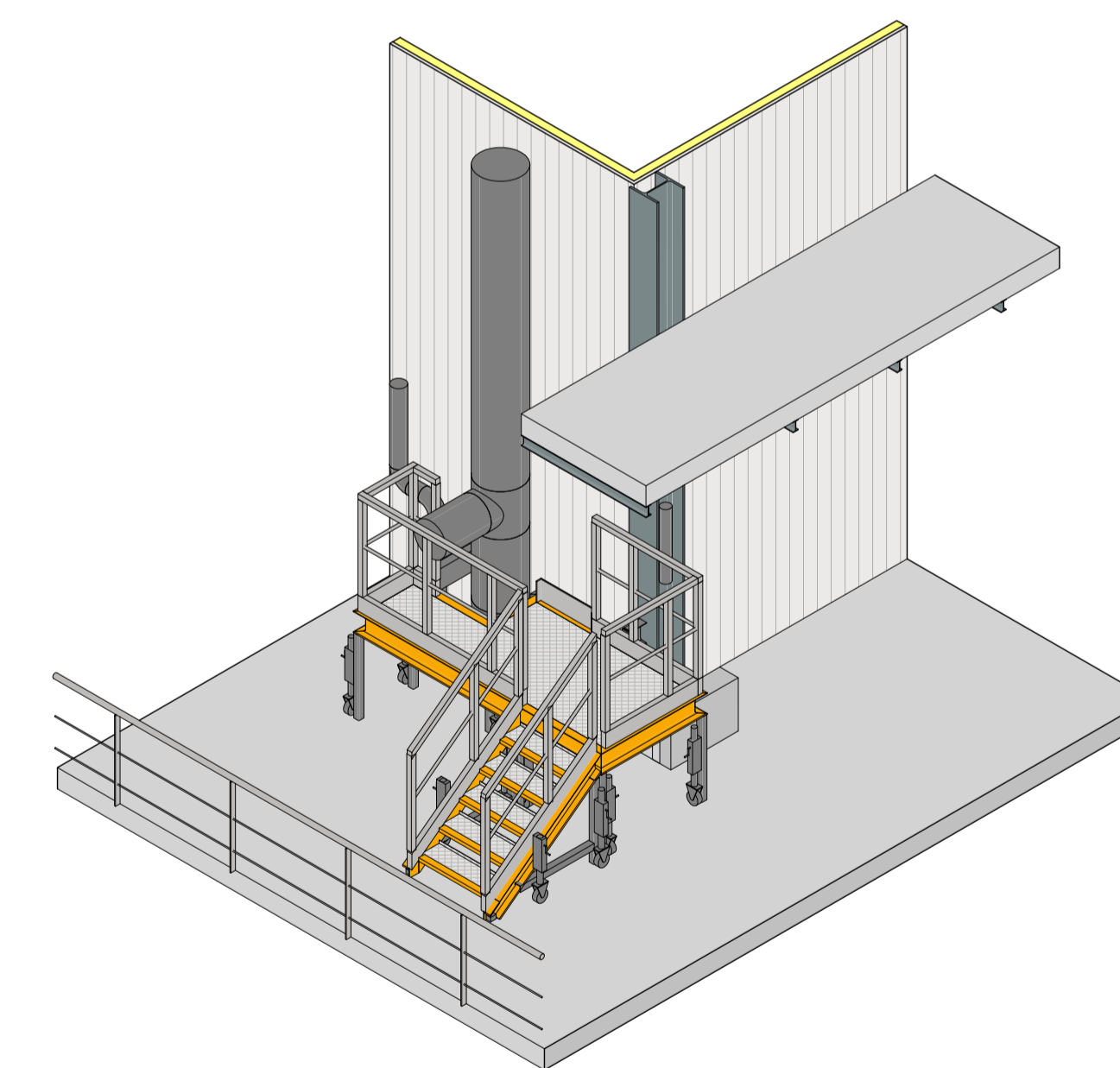
ARQ_Alzado_30_BCN
1:20



Cenicero 30_BCN_Base
1:20



Cenicero 30_BCN
1:20



CENICERO 30_BCN

| Nº | MODIFICACIÓN | DIBUJA | REVISAR | FECHA |
|----|-------------------------|--------|---------|------------|
| 2 | ACTUALIZACIÓN PROPUESTA | MG | RT | 23/02/2023 |
| 1 | ACTUALIZACIÓN PROPUESTA | MG | RT | 19/09/2022 |
| 0 | ORIGEN | MG | RT | 19/04/2022 |

REF:361
TERSA-Escaleras de Mantenimiento Ceniceros

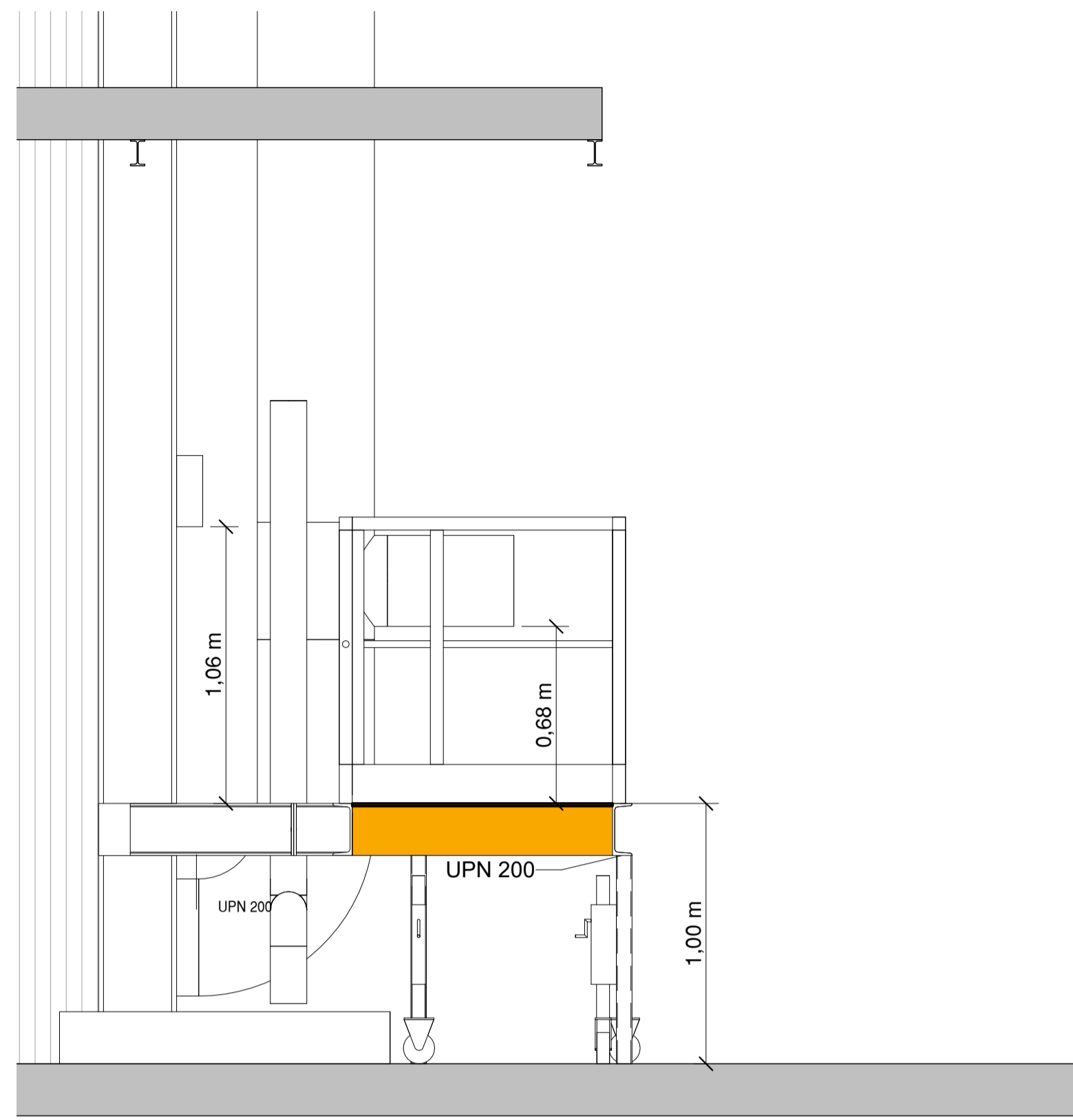
| | | | |
|------------|------------------------|-------------------------------------|-----------|
| SITUACIÓN: | Dirección del proyecto | A1_ Como se indica A3_ PLANO Nº: | 02 |
| PROMOTOR: | Nombre del promotor | | |

PROHIBIDO EL USO DE ESTE PLANO SIN AUTORIZACIÓN EXPRESA DE TORRELLA CONSULTING S.L.

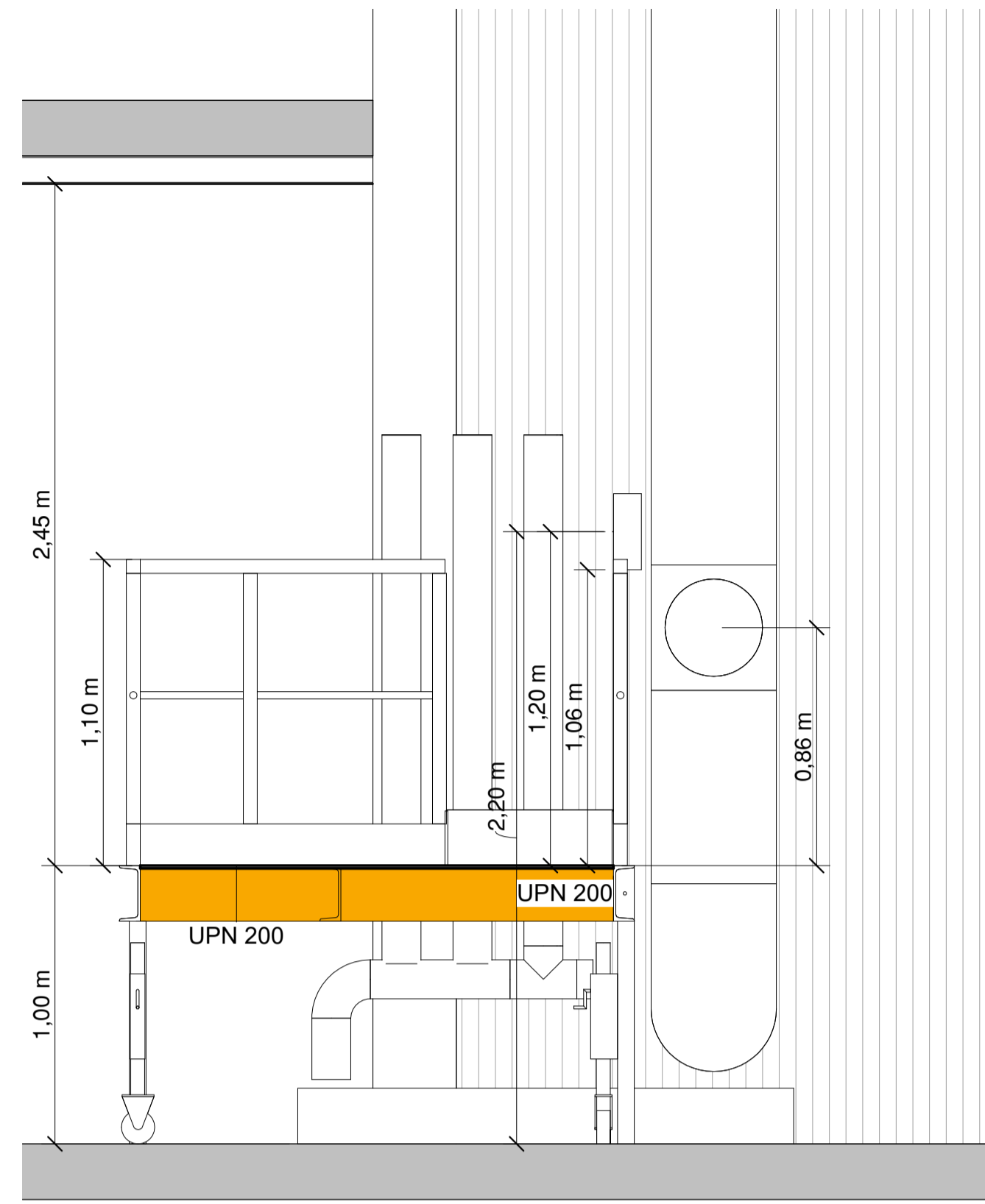
Carrer Ireneu, 8 baixos
08224 Terrassa
Barcelona

Tel. +34 93 733 21 24
torrella@torrelaingenieria.com
www.torrelaingenieria.com

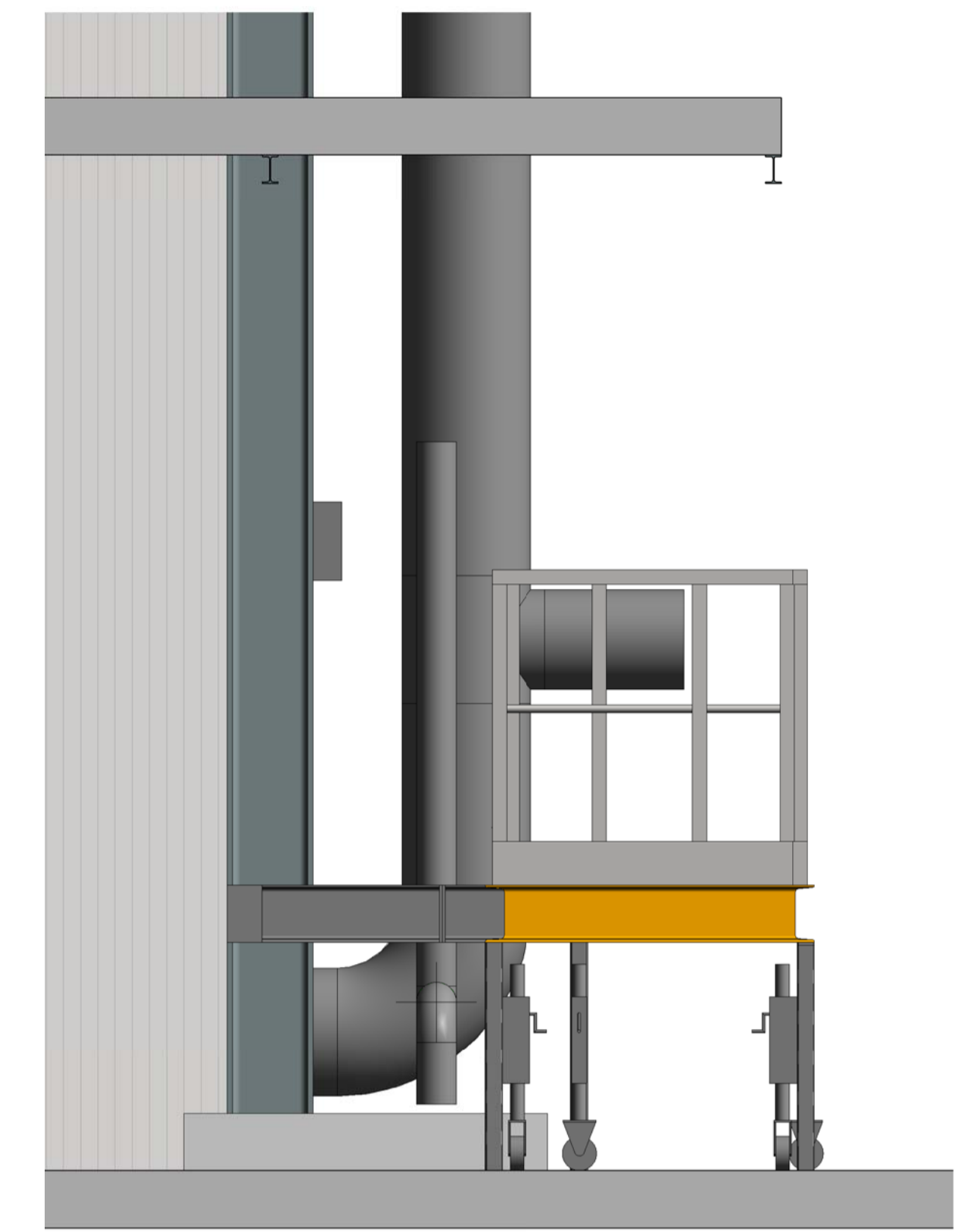
Nota:
Toda la estructura en este proyecto de acero se realizará con sus perfiles homólogos en PRFV
Ver detalles generales y detalles en plano 08 - Detalles



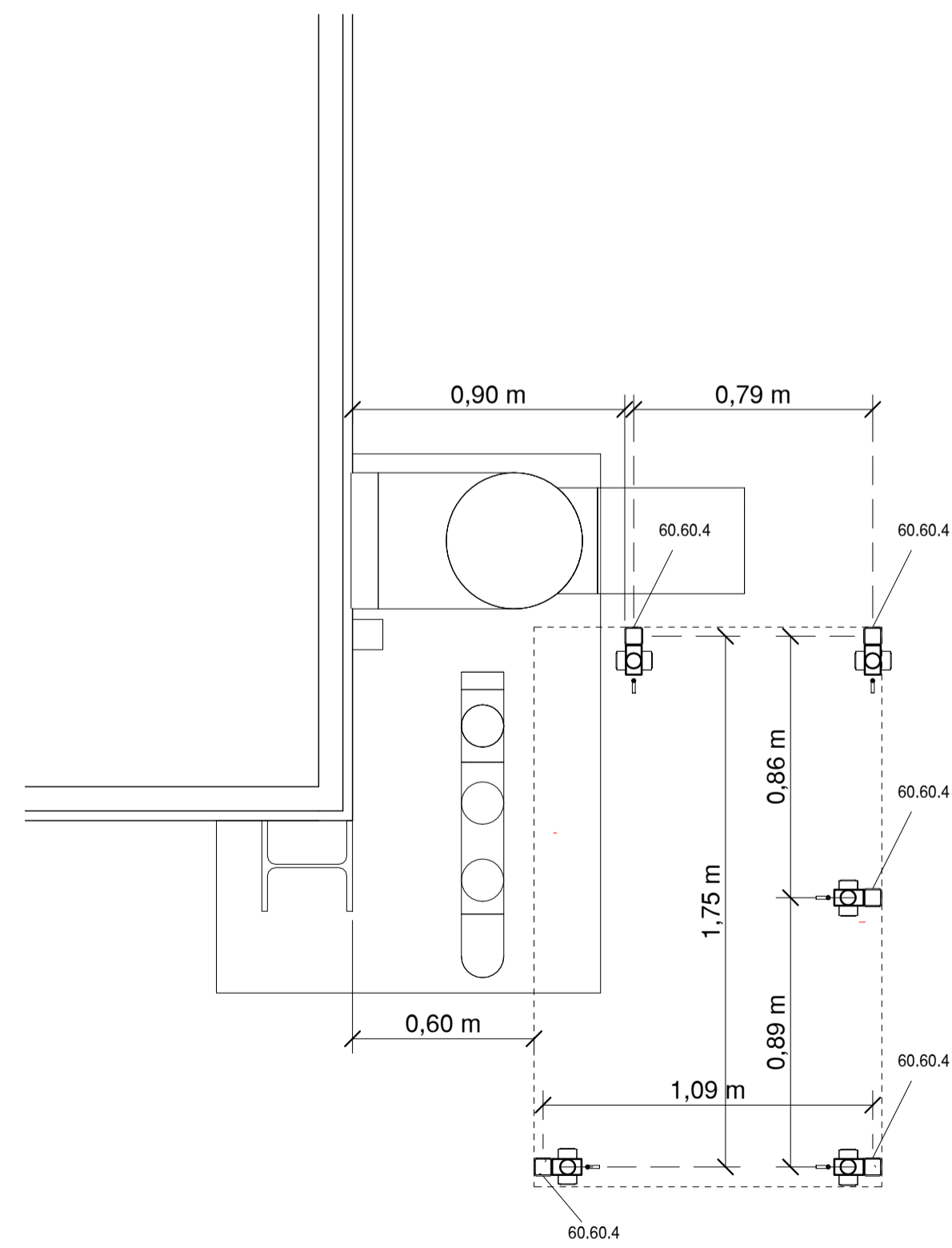
ARQ_Sección 2_30_BESÓS
1:20



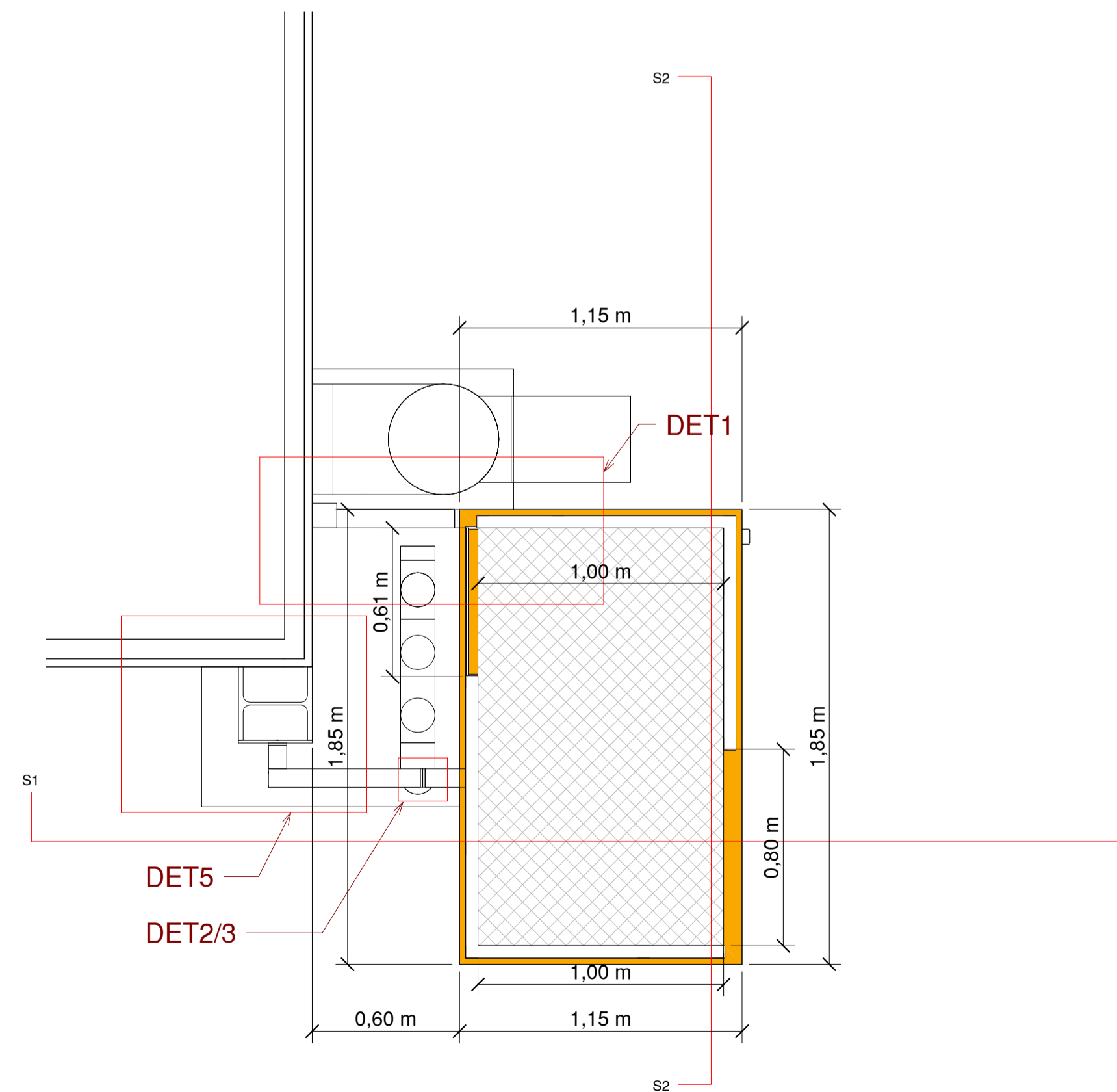
ARQ_Sección 1_30_BESÓS
1:20



ARQ_Alzado_30_BESÓS
1:20

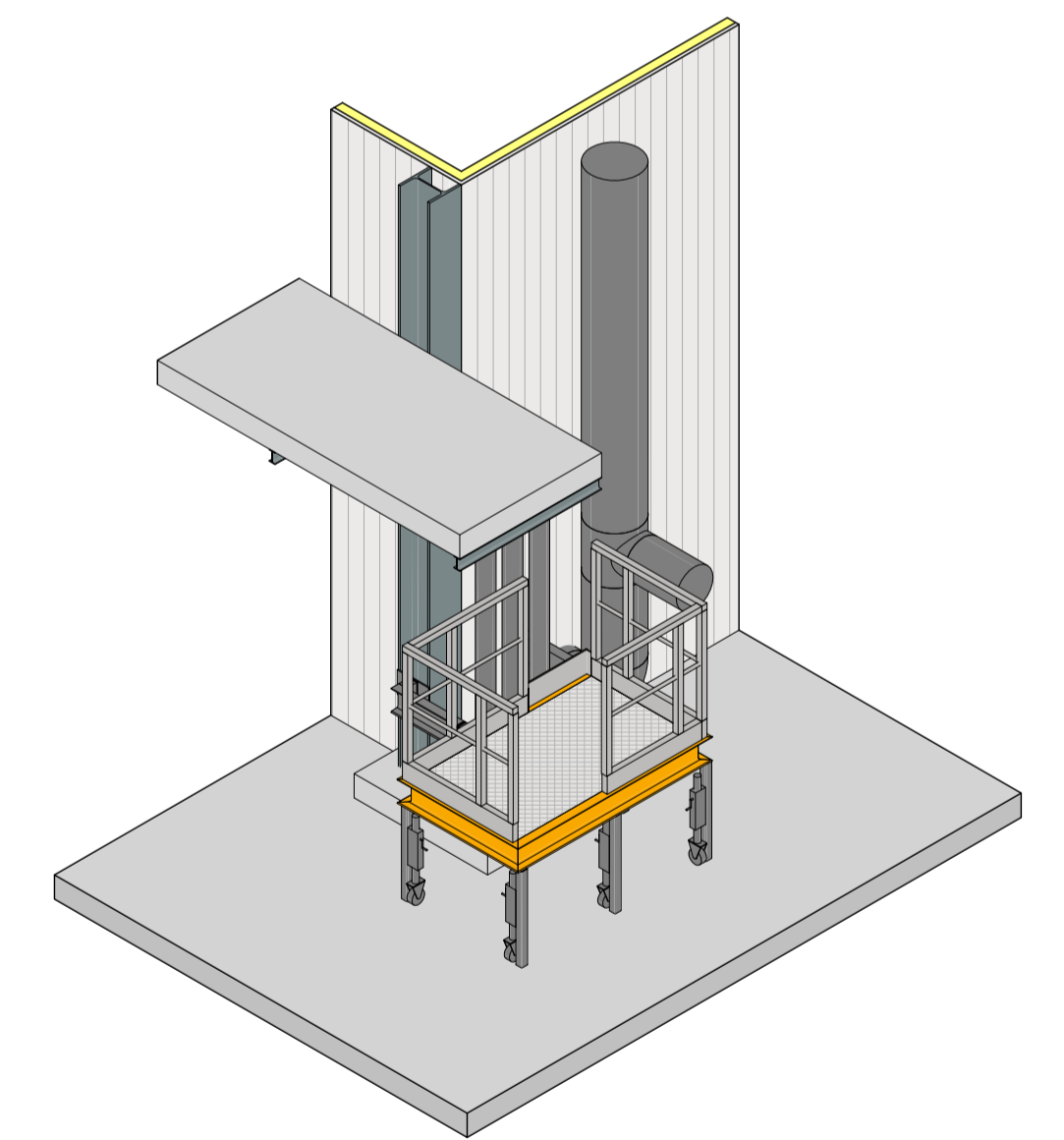


Cenicero 30_BESÓS_Base
1:20



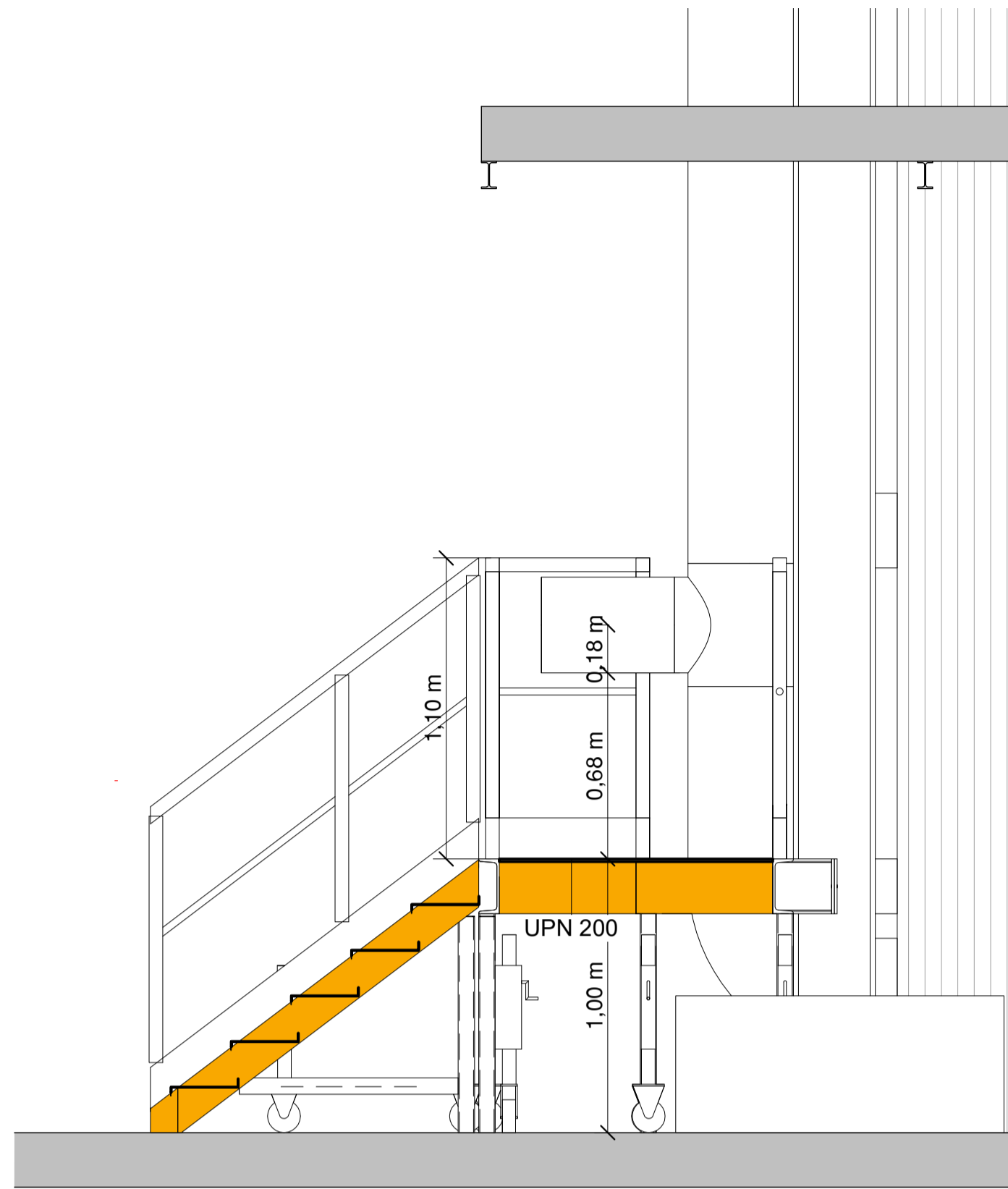
Cenicero 30_BESÓS
1:20

Nota:
 Toda la estructura en este proyecto de acero se realizará con sus perfiles homólogos en PRFV
 Ver detalles generales y detalles en plano 08 - Detalles

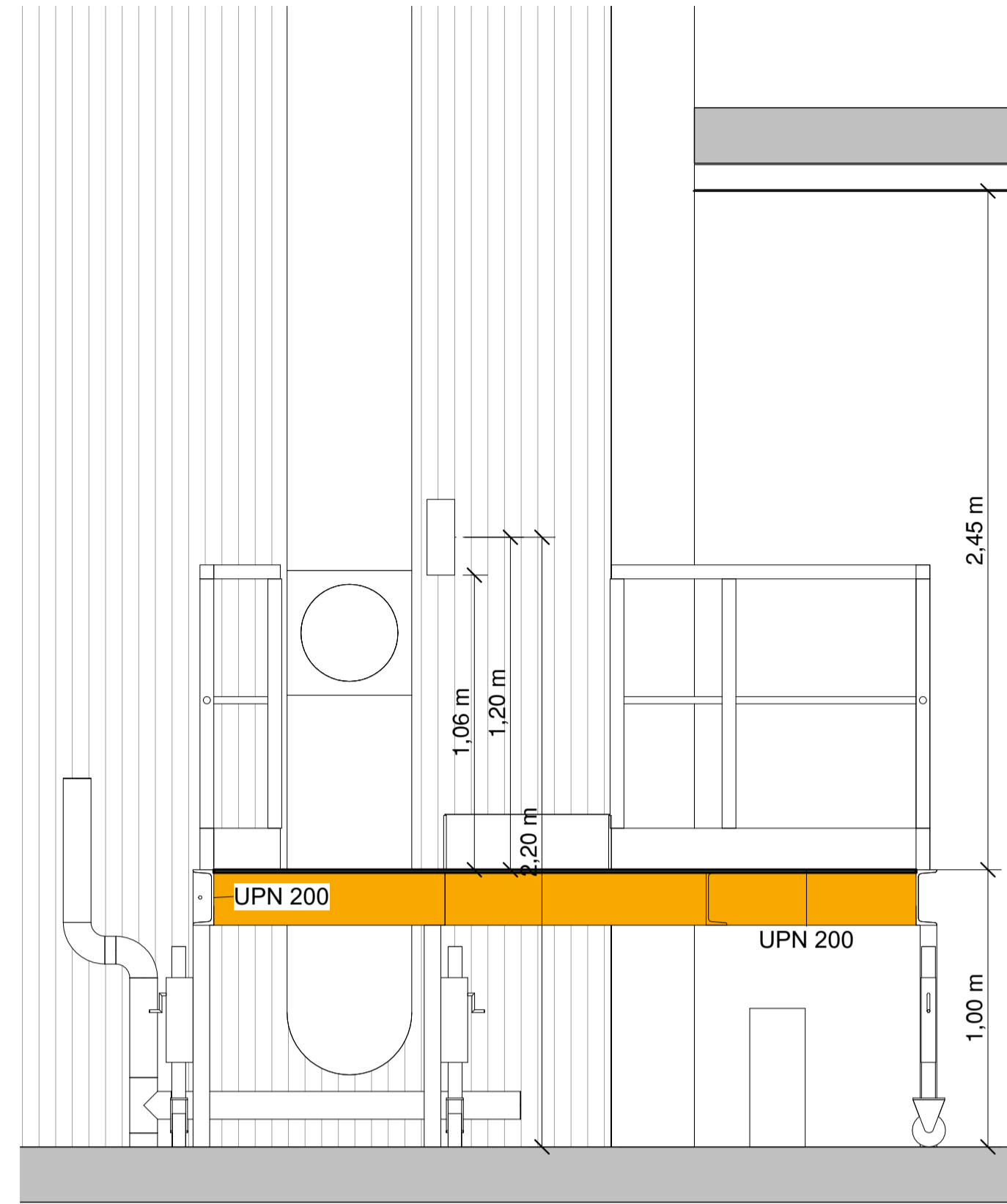


CENICERO 30_BESÓS

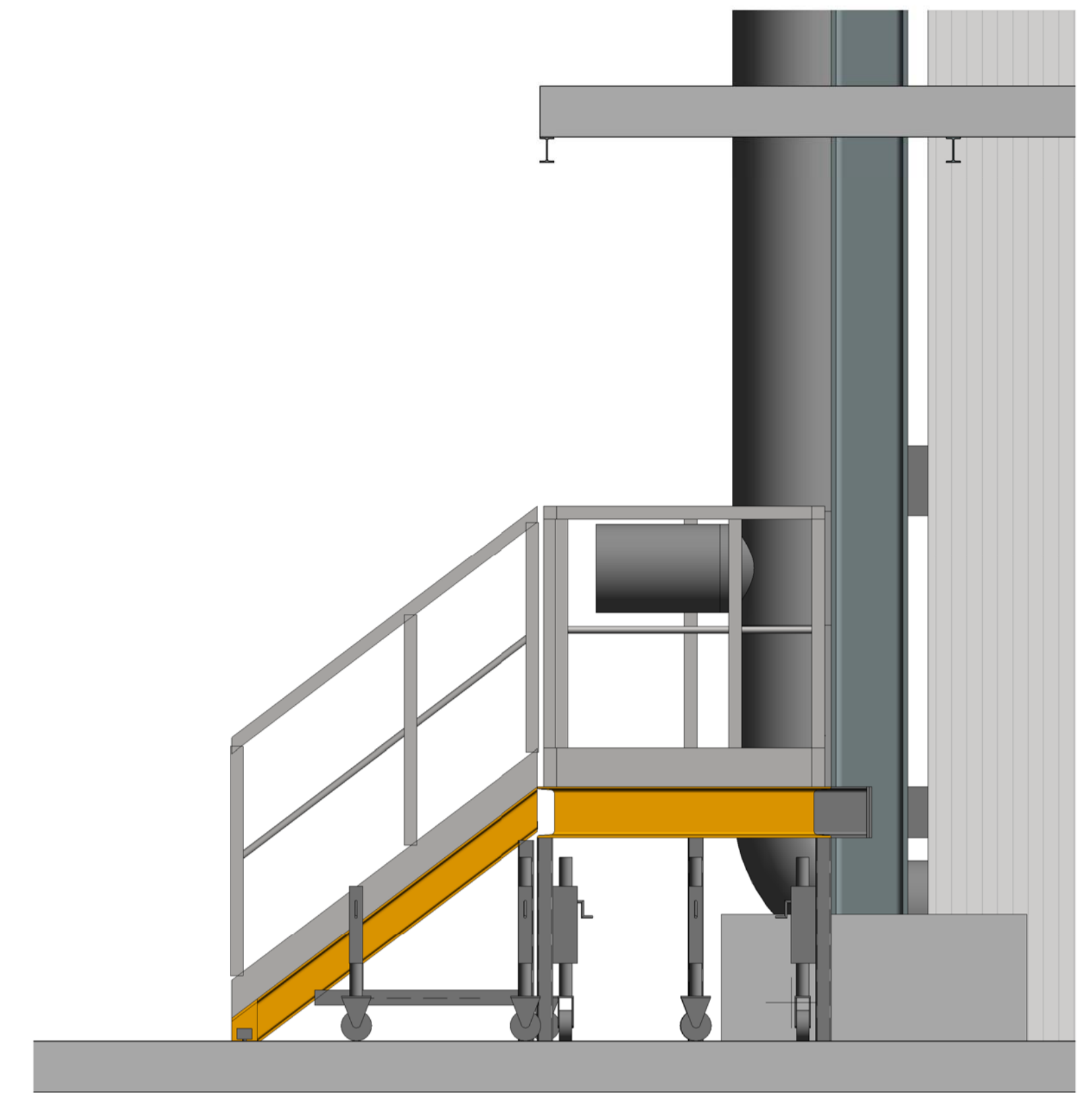
| Nº | MODIFICACIÓN | DIBUJA | REVISAR | FECHA |
|--|-------------------------|---|---------|--------------------|
| 3 | ACTUALIZACIÓN PROPUESTA | MG | RT | 01/03/2023 |
| 2 | ACTUALIZACIÓN PROPUESTA | MG | RT | 23/02/2023 |
| 1 | ACTUALIZACIÓN PROPUESTA | MG | RT | 19/09/2022 |
| 0 | ORIGEN | MG | RT | 19/04/2022 |
| REF:361 | | | | |
| TERSA-Escaleras de Mantenimiento Ceniceros | | | | |
| PROPUESTA | | | | A1_ Como se indica |
| CENICERO 30_BESÓS | | | | A3_ PLANO Nº: 03 |
| SITUACIÓN: Dirección del proyecto | | | | |
| PROMOTOR: Nombre del promotor | | | | |
| | | | | |
| <small>PROHIBIDO EL USO DE ESTE PLANO SIN AUTORIZACIÓN EXPRESA DE TORRELLA CONSULTING S.L.</small> | | <small>Carrer Ireneu, 8 baixos 08224 Terrassa Barcelona</small> | | |
| <small>EXPRESA DE TORRELLA CONSULTING S.L.</small> | | <small>Tel. +34 93 733 21 24 torrella@torrellaingenieria.com www.torrellaingenieria.com</small> | | |



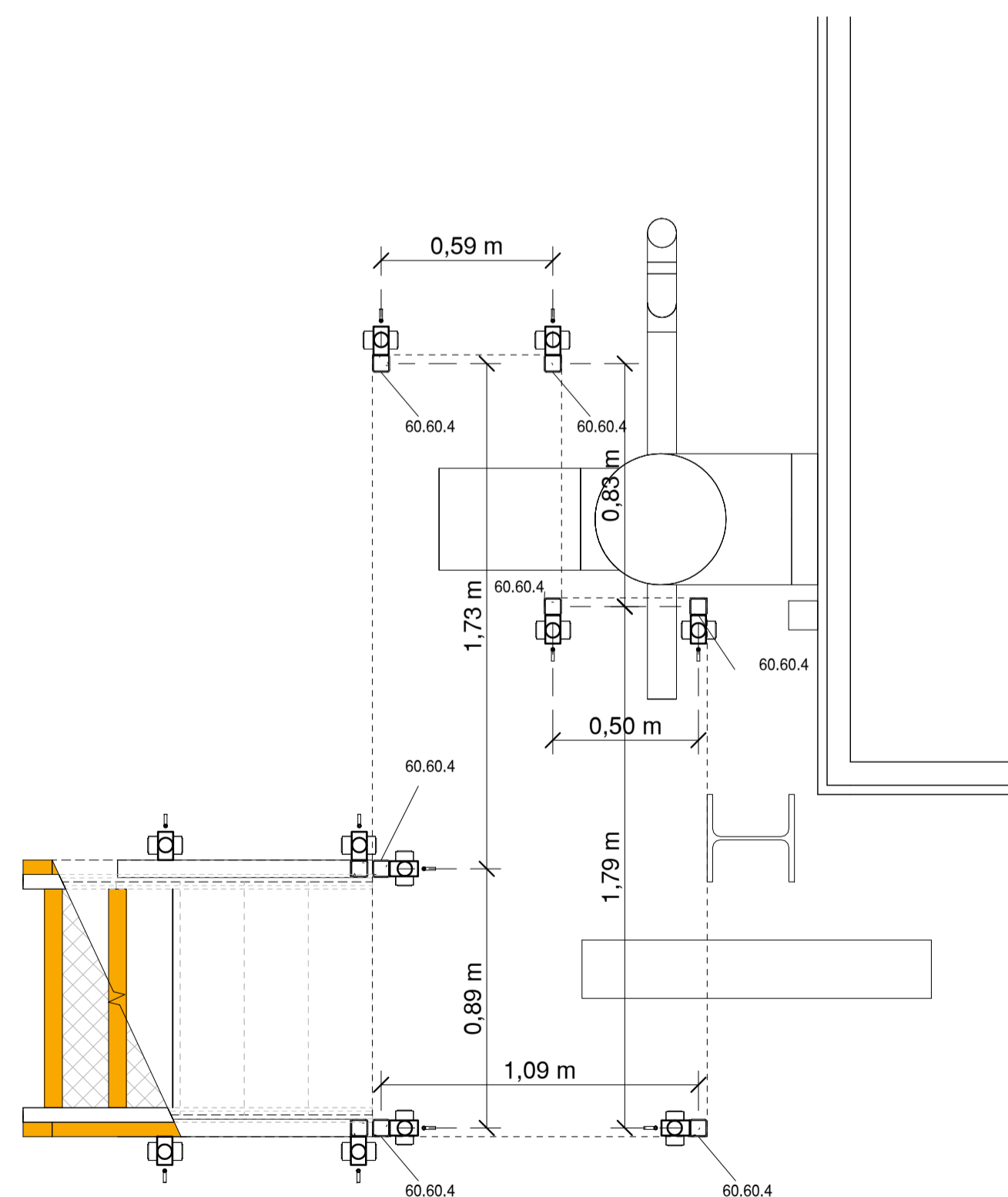
ARQ_Sección 1_20_BCN
1:20



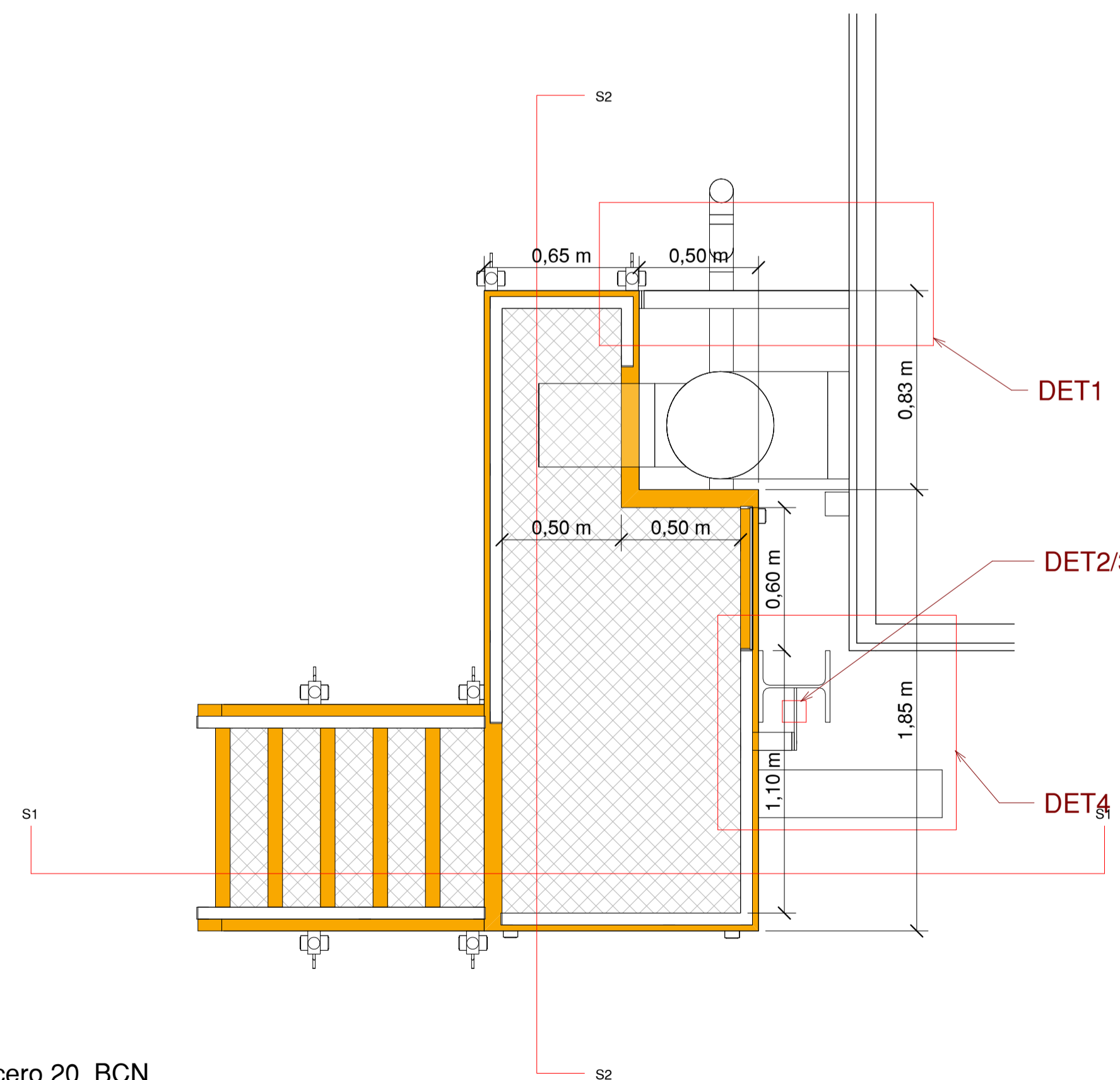
ARQ_Sección 2_20_BCN
1:20



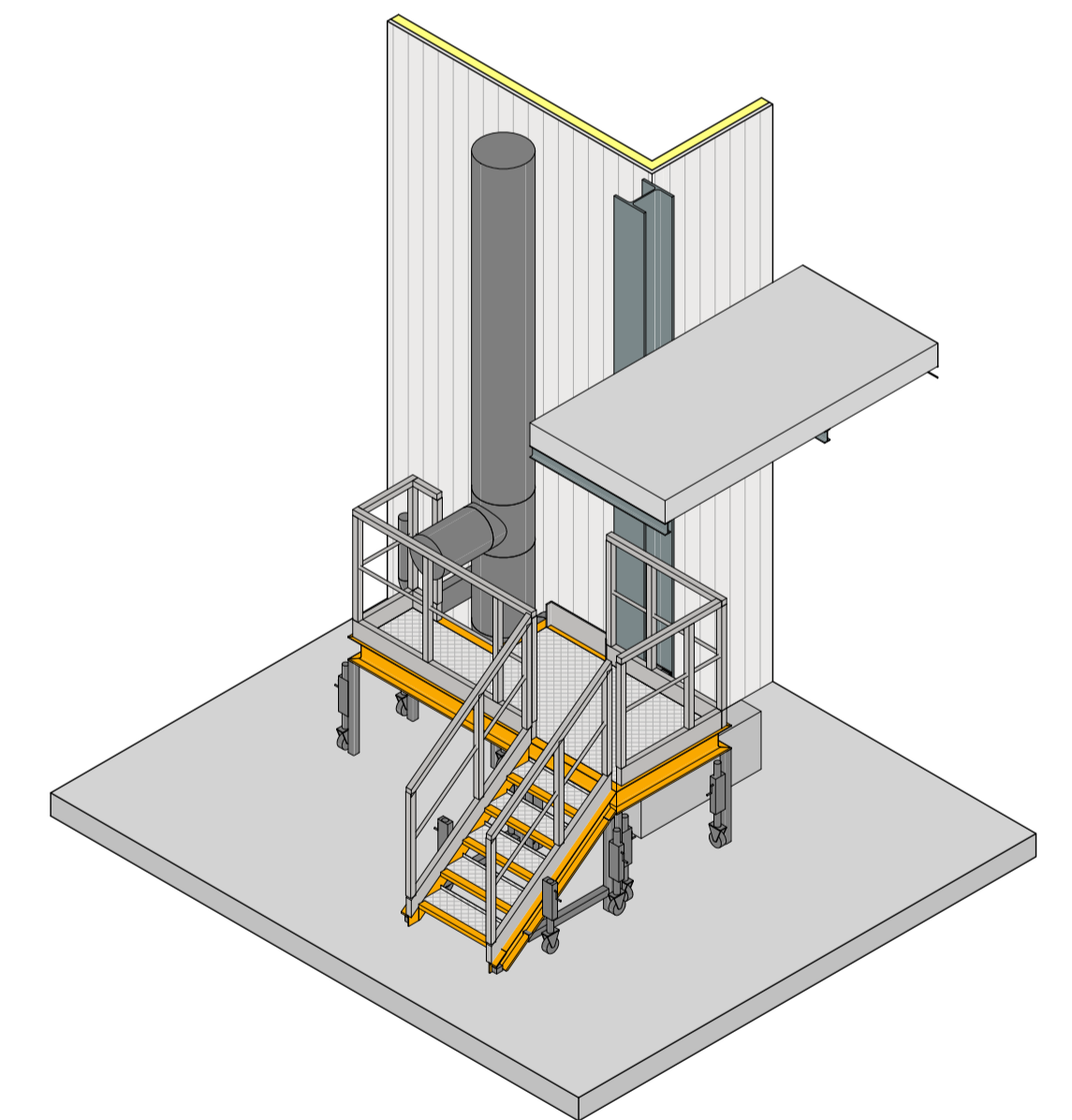
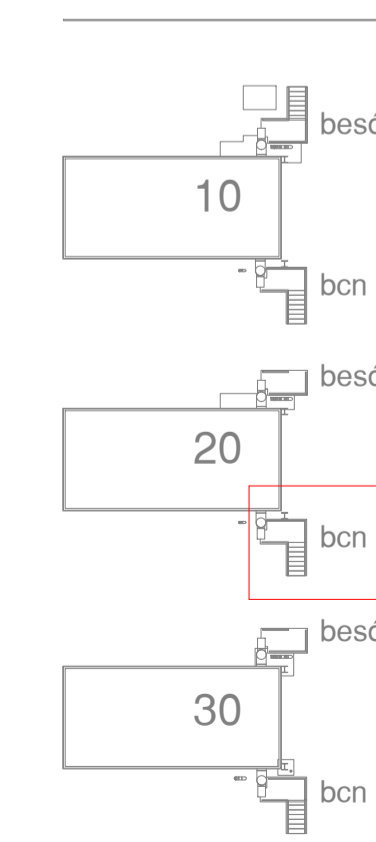
ARQ_Alzado_20_BCN
1:20



Cenicero 20_BCN_base
1:20



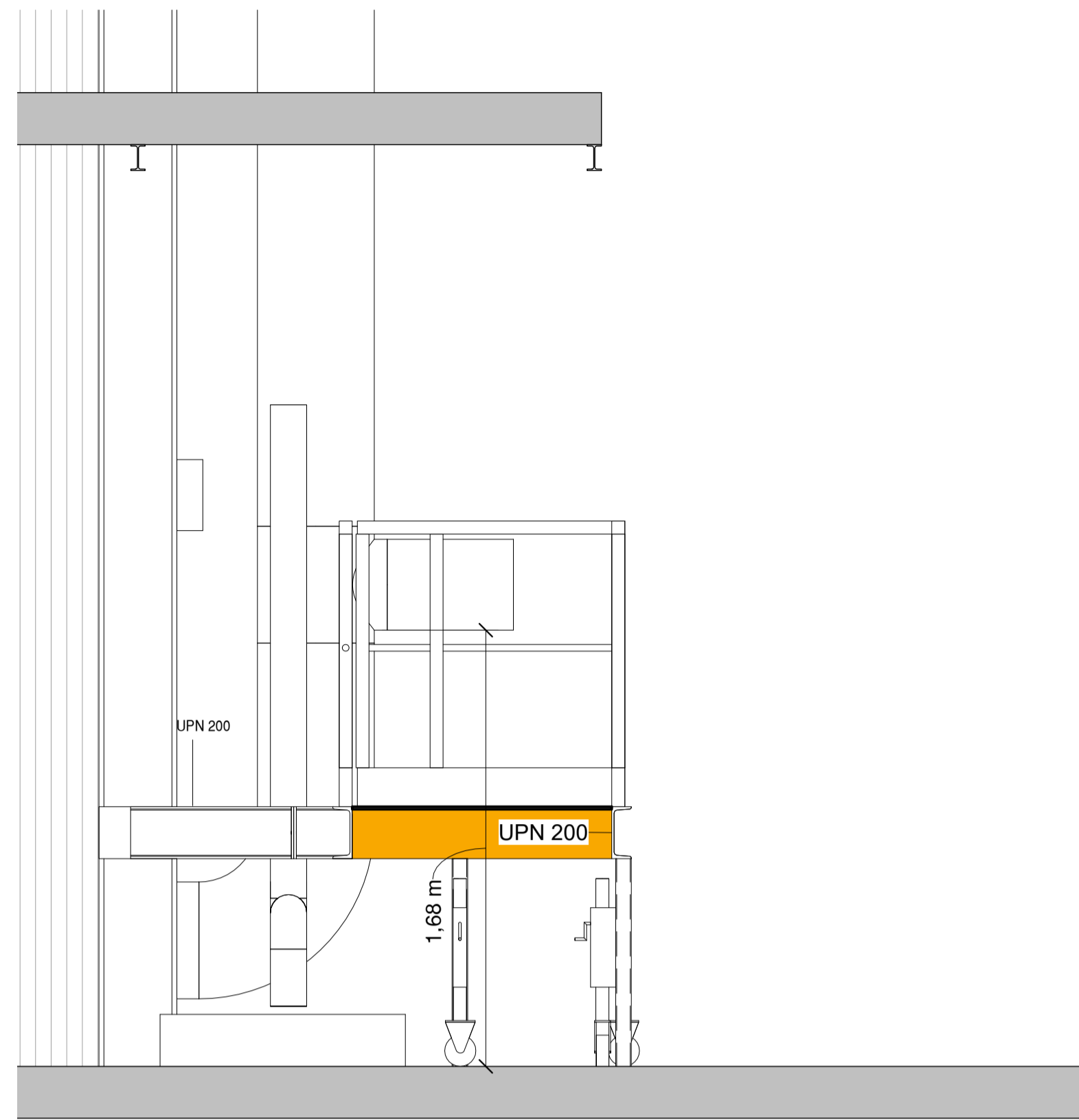
Cenicero 20_BCN
1:20



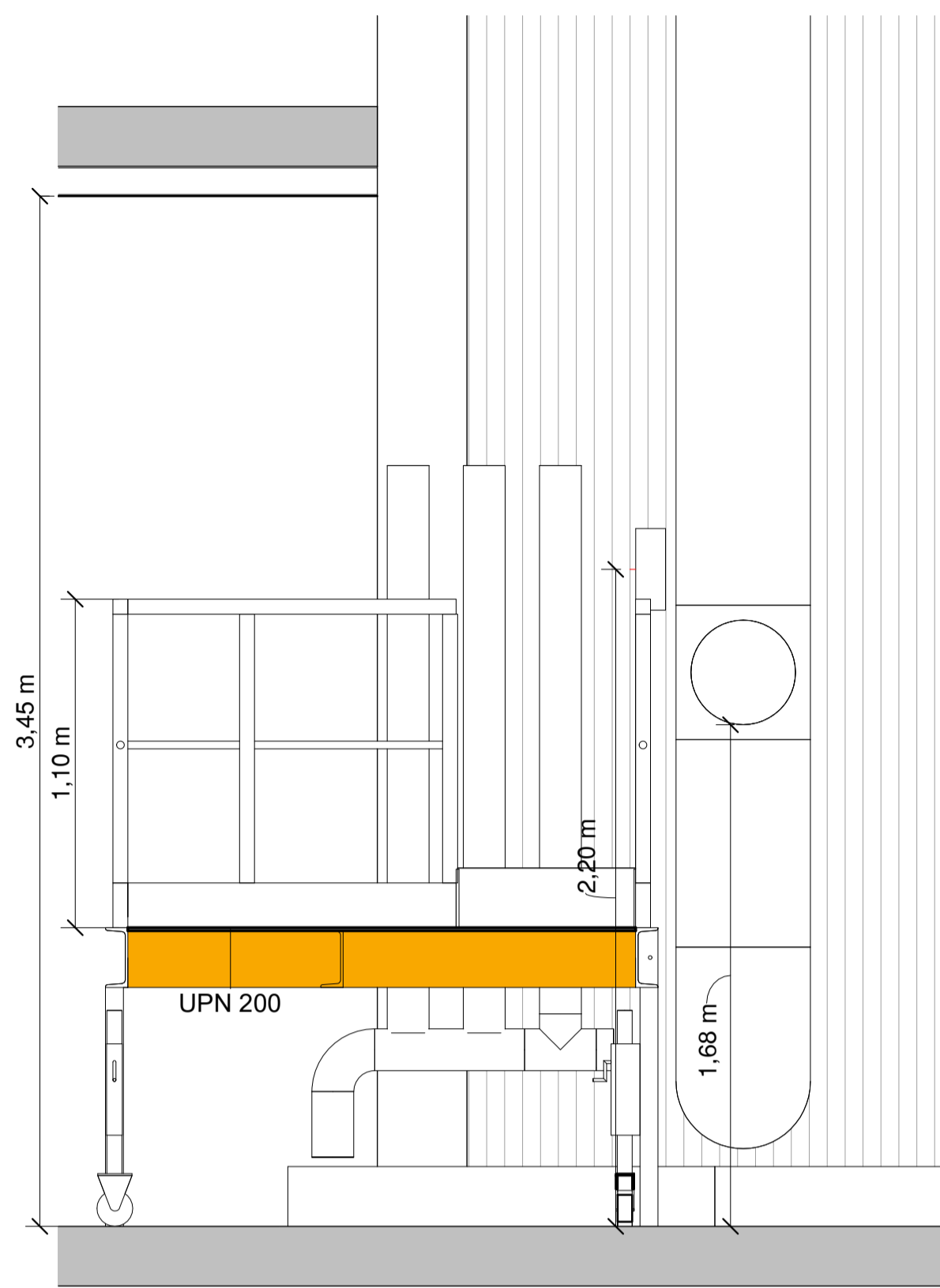
CENICERO 20_BCN

| Nº | MODIFICACIÓN | DIBUJA | REVISAR | FECHA |
|---|-------------------------|--|---------|---|
| 2 | ACTUALIZACIÓN PROPUESTA | MG | RT | 23/02/2023 |
| 1 | ACTUALIZACIÓN PROPUESTA | MG | RT | 19/09/2022 |
| 0 | ORIGEN | MG | RT | 19/04/2022 |
| REF:361 | | | | |
| TERSA-Escaleras de Mantenimiento Ceniceros | | | | |
| PROPUESTA CENICERO 20_BCN | | | | A1_ Como se indica A3_ PLANO Nº: 04 |
| SITUACIÓN: Dirección del proyecto | | | | |
| PROMOTOR: Nombre del promotor | | | | |
| | | Carrer Ireneu, 8 baixos 08224 Terrassa Barcelona | | |
| PROHIBIDO EL USO DE ESTE PLANO SIN AUTORIZACIÓN EXPRESA DE TORRELLA CONSULTING S.L. | | Tel. +34 93 733 21 24 torrella@torrellaingenieria.com www.torrellaingenieria.com | | |

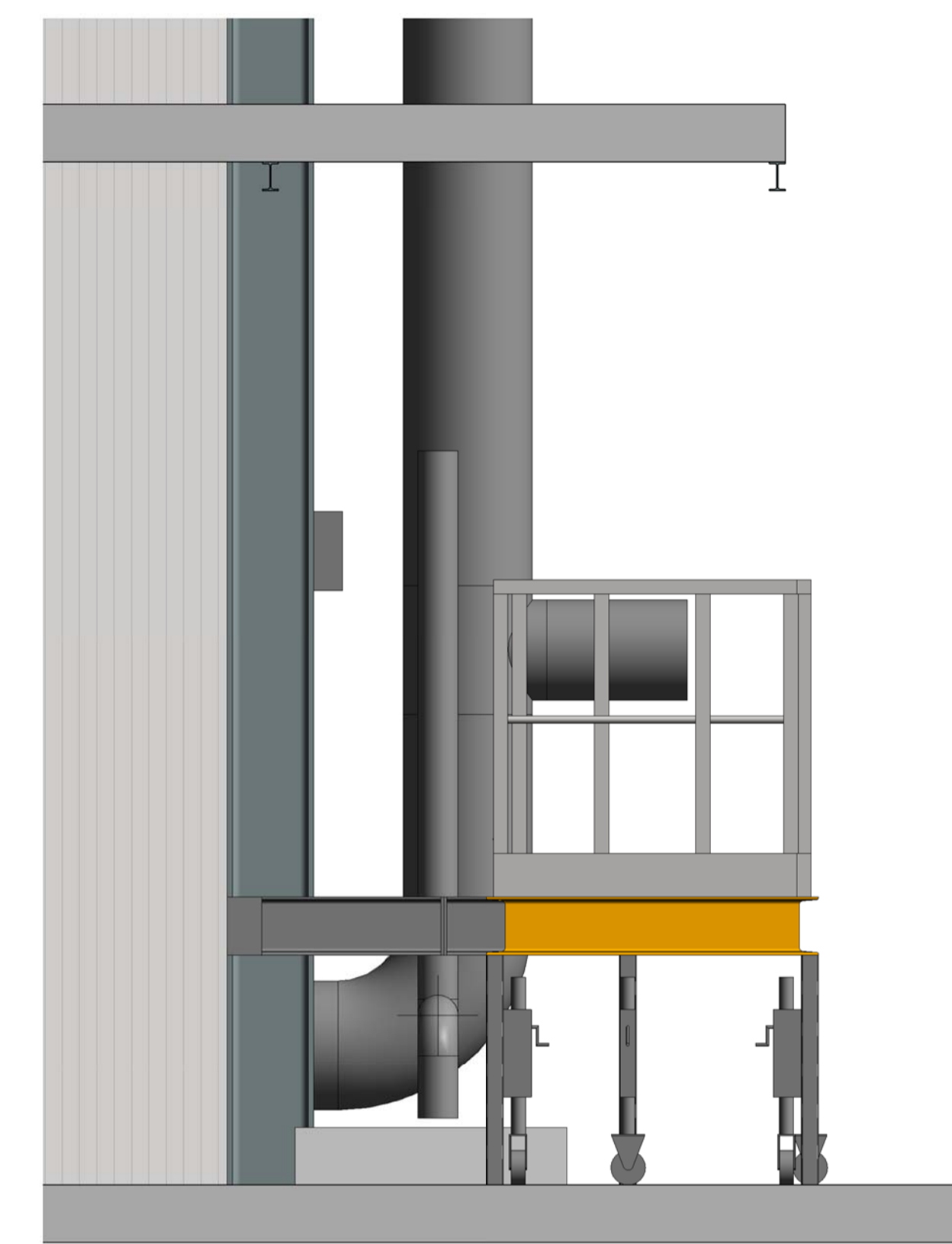
Nota:
 Toda la estructura en este proyecto de acero se realizará con sus perfiles homólogos en PRFV
 Ver detalles generales y detalles en plano 08 - Detalles



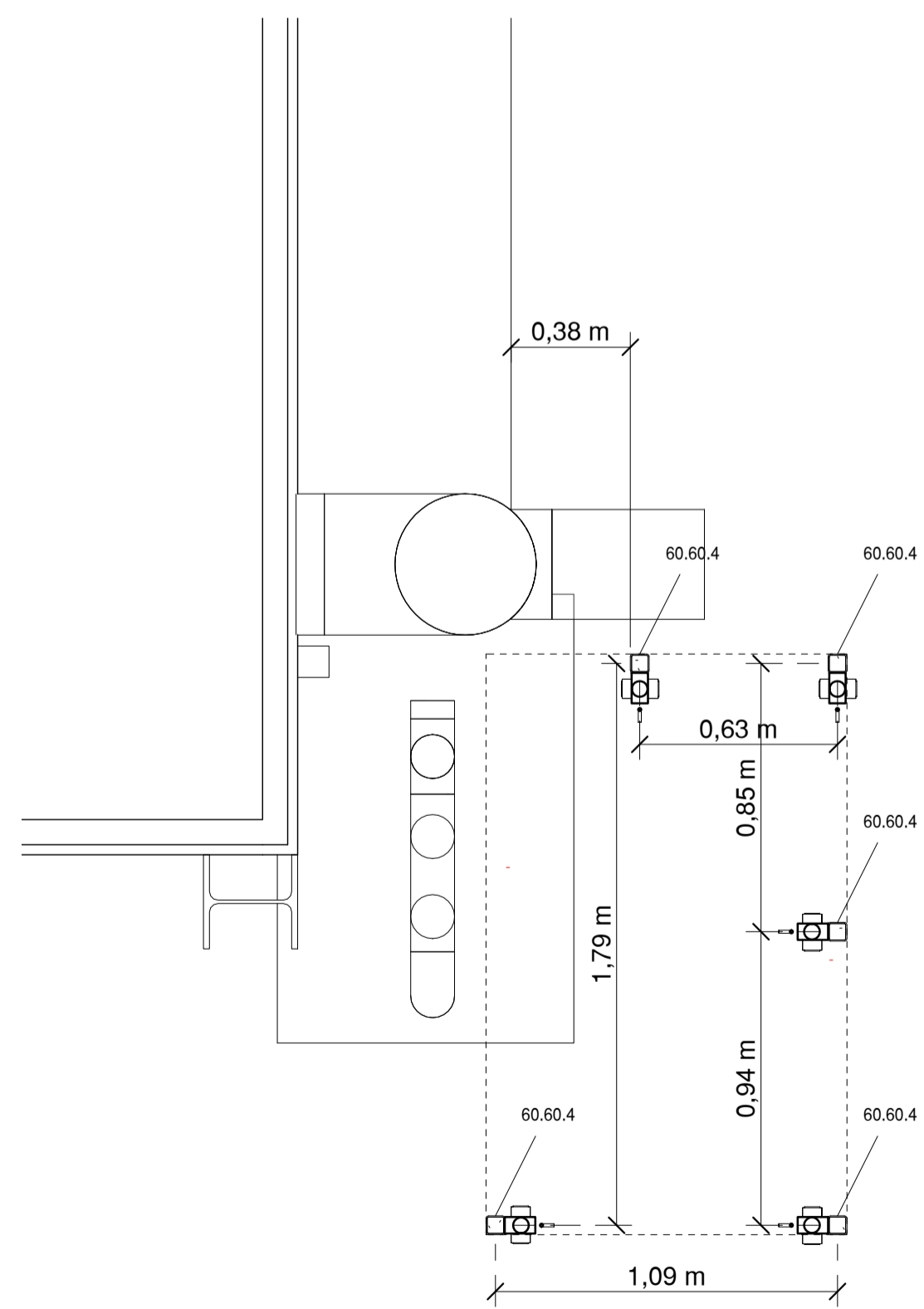
ARQ_Seccción 2_20_BESÓS
1:20



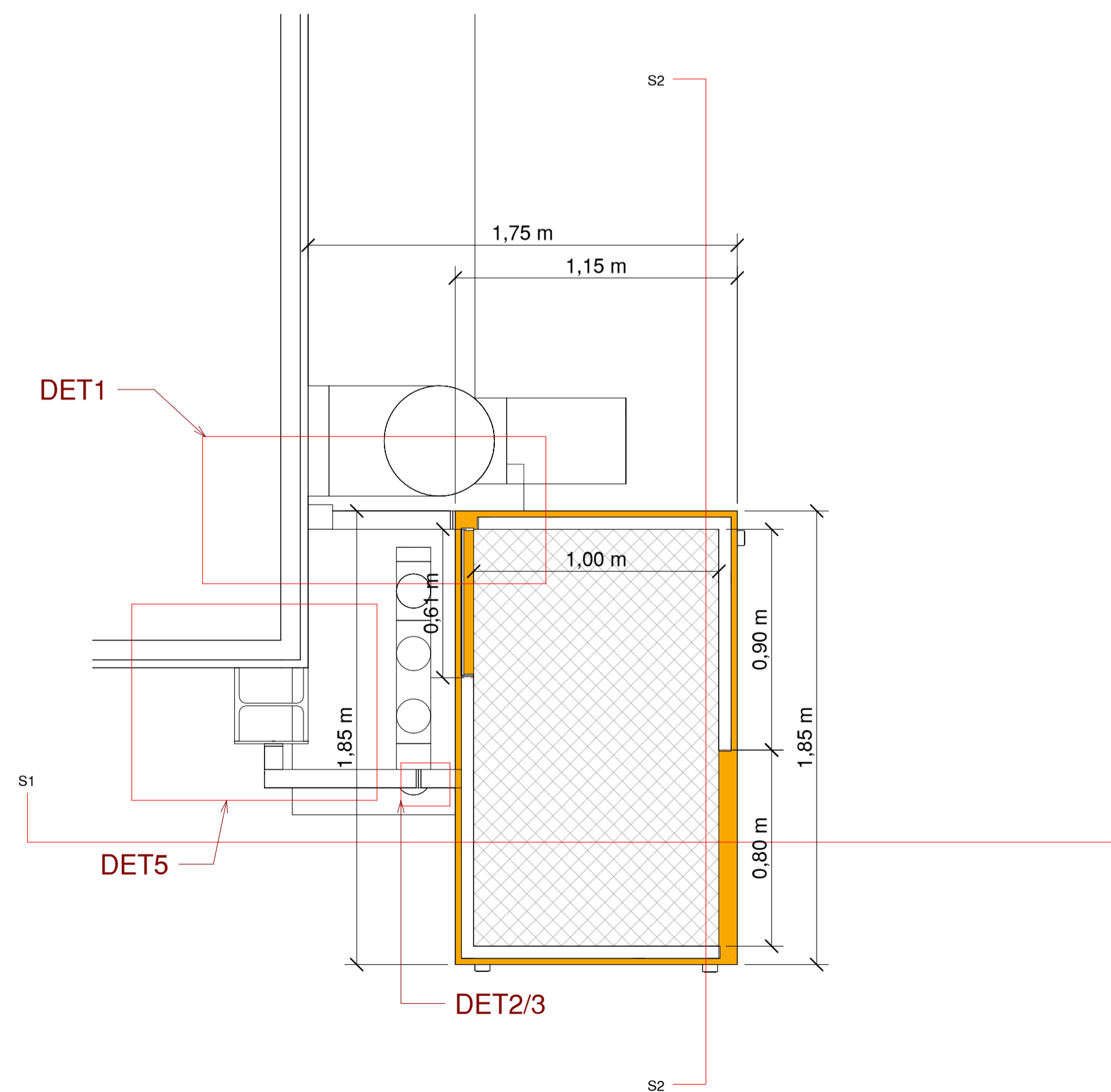
ARQ_Seccción 1_20_BESÓS
1:20



ARQ_Alzado_20_BESÓS
1:20

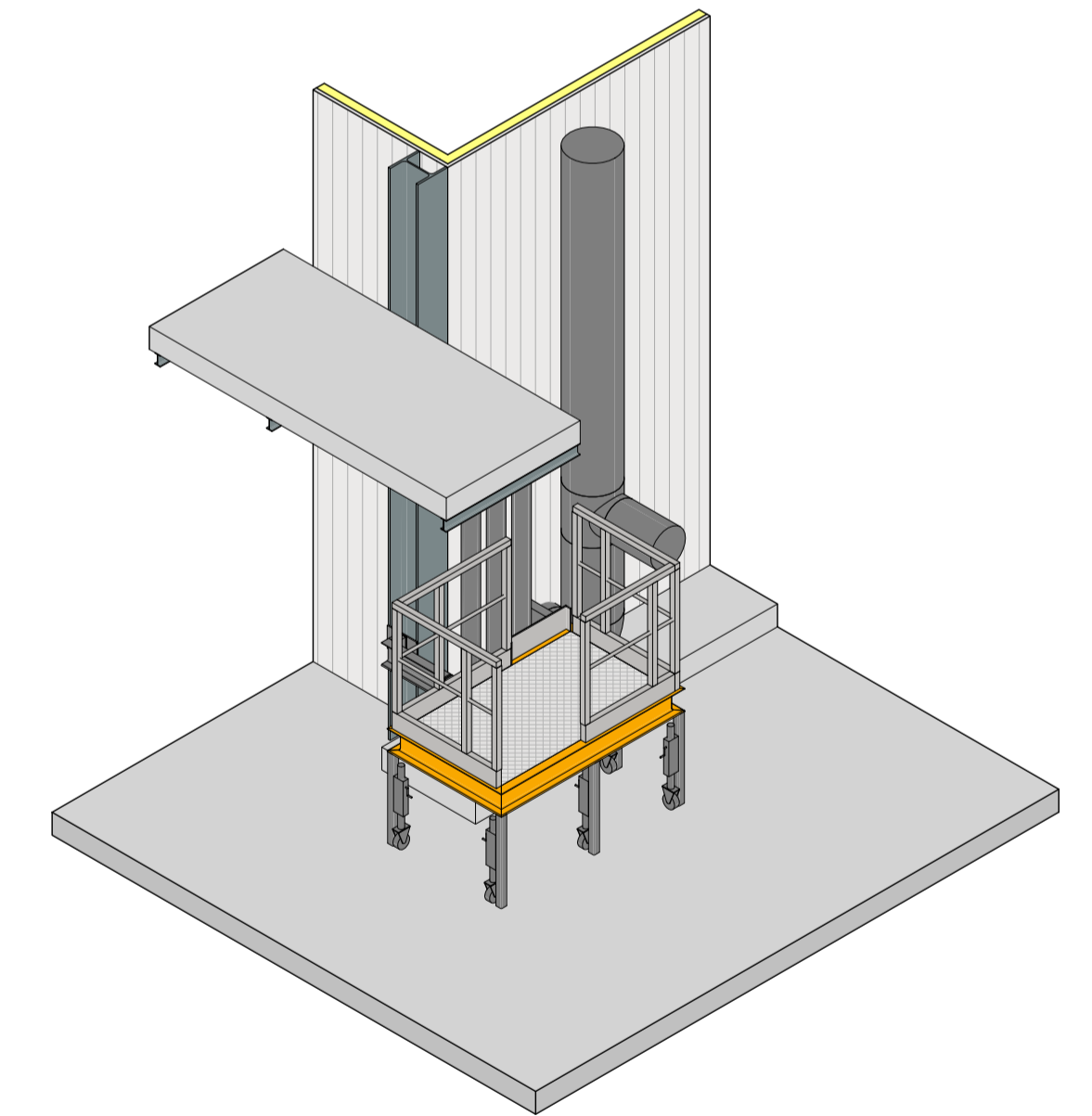
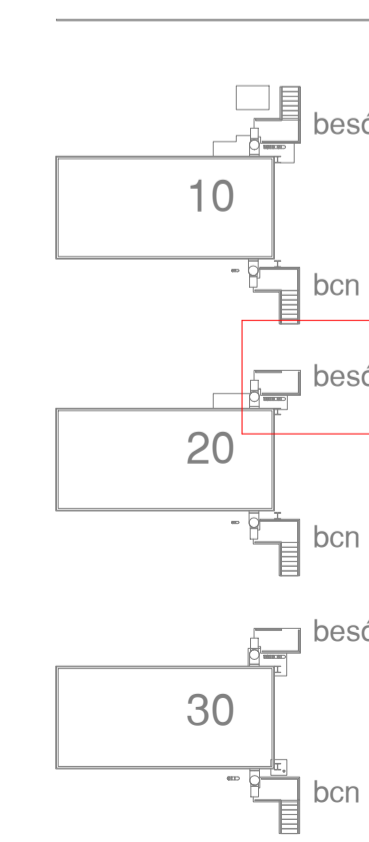


Cenicero 20_BESÓS_Base
1:20



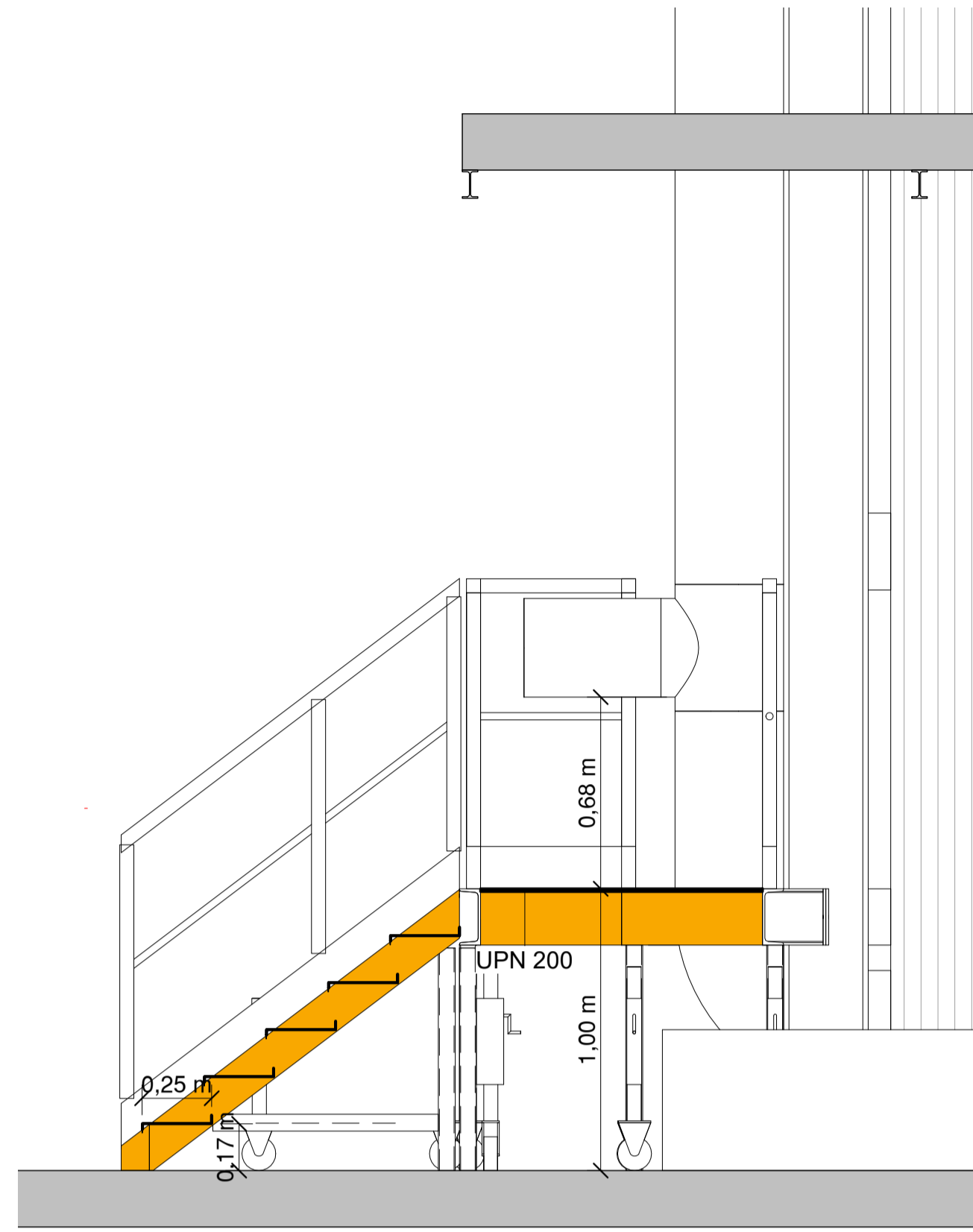
Cenicero 20_BESÓS
1:20

Nota:
 Toda la estructura en este proyecto de acero se realizará con sus perfiles homólogos en PRFV
 Ver detalles generales y detalles en plano 08 - Detalles

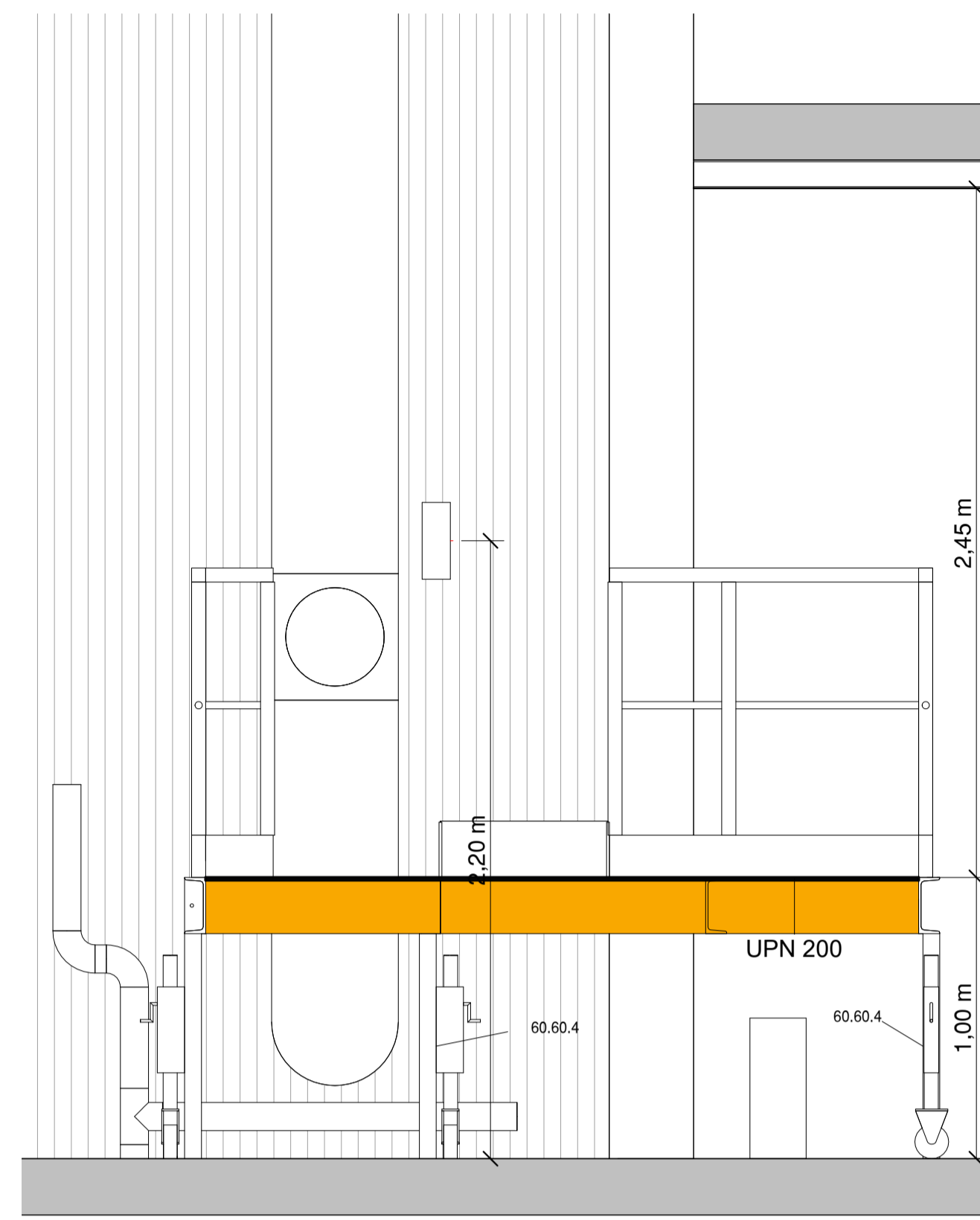


CENICERO 20_BESÓS

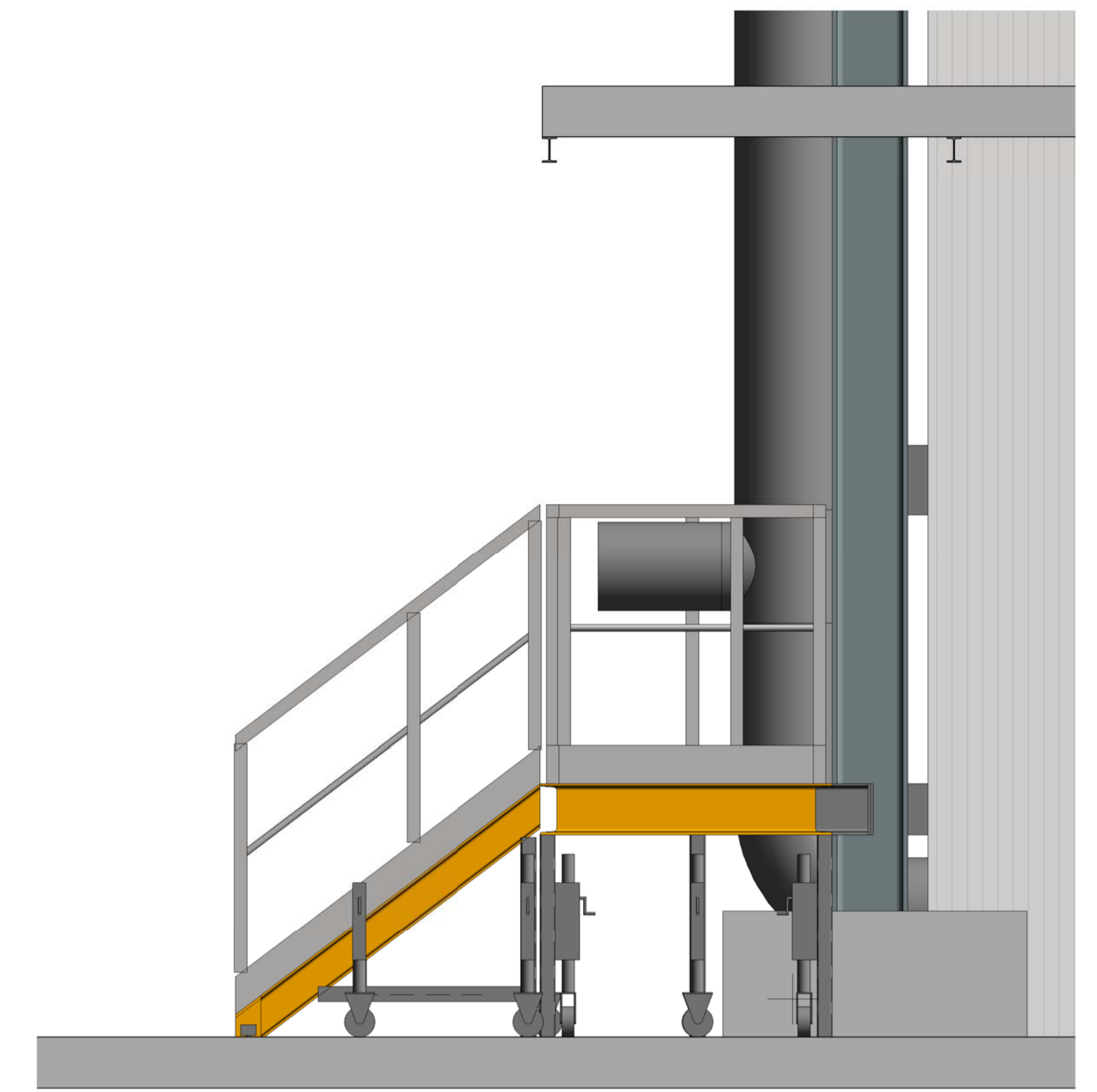
| Nº | MODIFICACIÓN | DIBUJA | REVISAR | FECHA |
|---|-------------------------|--|---------|---|
| 3 | ACTUALIZACIÓN PROPUESTA | MG | RT | 01/03/2023 |
| 2 | ACTUALIZACIÓN PROPUESTA | MG | RT | 23/02/2023 |
| 1 | ACTUALIZACIÓN PROPUESTA | MG | RT | 19/09/2022 |
| 0 | ORIGEN | MG | RT | 19/04/2022 |
| REF:361 | | | | |
| TERSA-Escaleras de Mantenimiento Cenicerros | | | | |
| PROPUESTA CENICERO 20_BESÓS | | | | A1_ Como se indica A3_ PLANO Nº: 05 |
| SITUACIÓN: Dirección del proyecto | | | | |
| PROMOTOR: Nombre del promotor | | | | |
| | | Carrer Ireneu, 8 baixos 08224 Terrassa Barcelona | | |
| PROHIBIDO EL USO DE ESTE PLANO SIN AUTORIZACIÓN EXPRESA DE TORRELLA CONSULTING S.L. | | Tel. +34 93 733 21 24 torrella@torrellaingenieria.com www.torrellaingenieria.com | | |



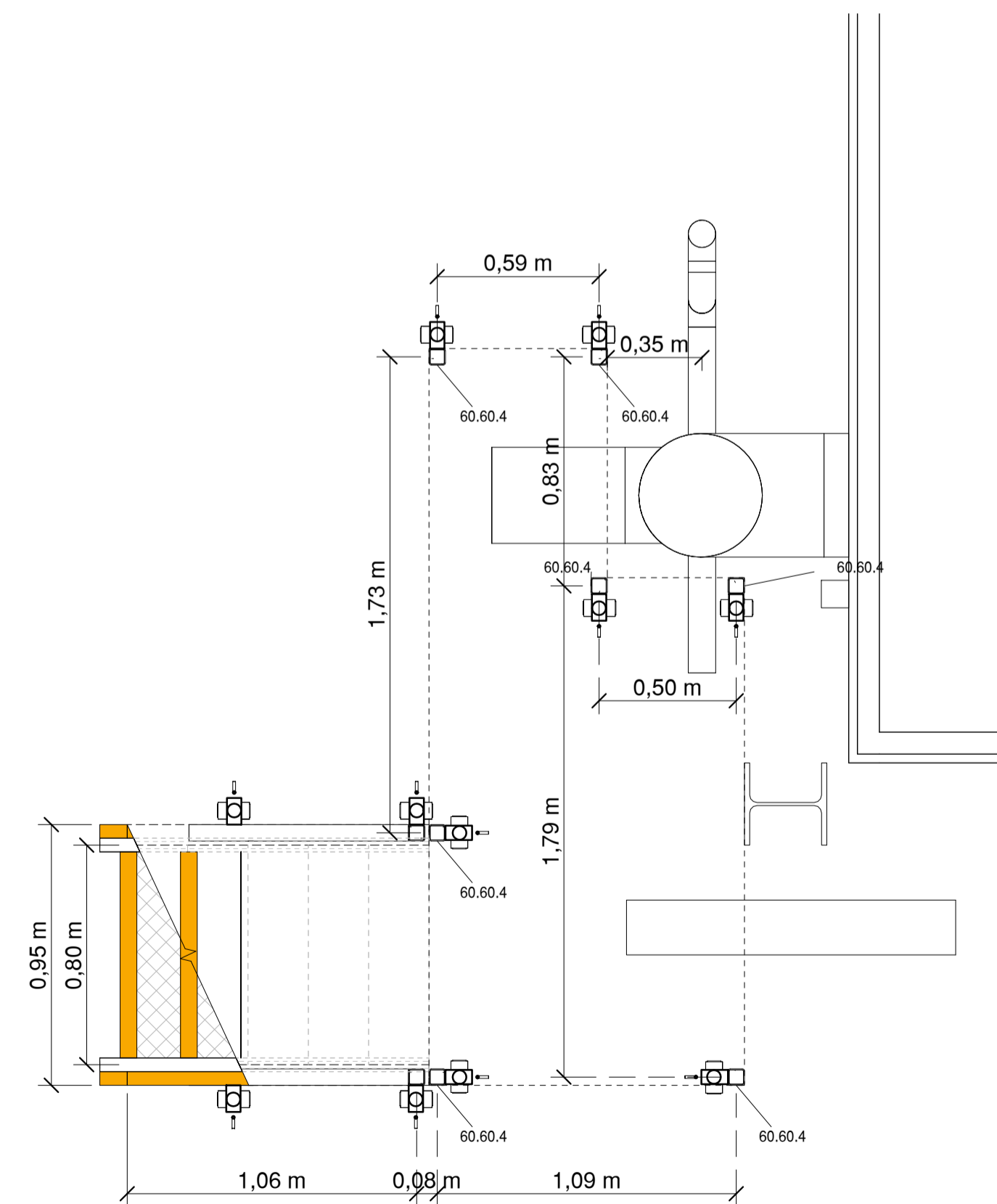
ARQ_Sección 1_10_BCN
1:20



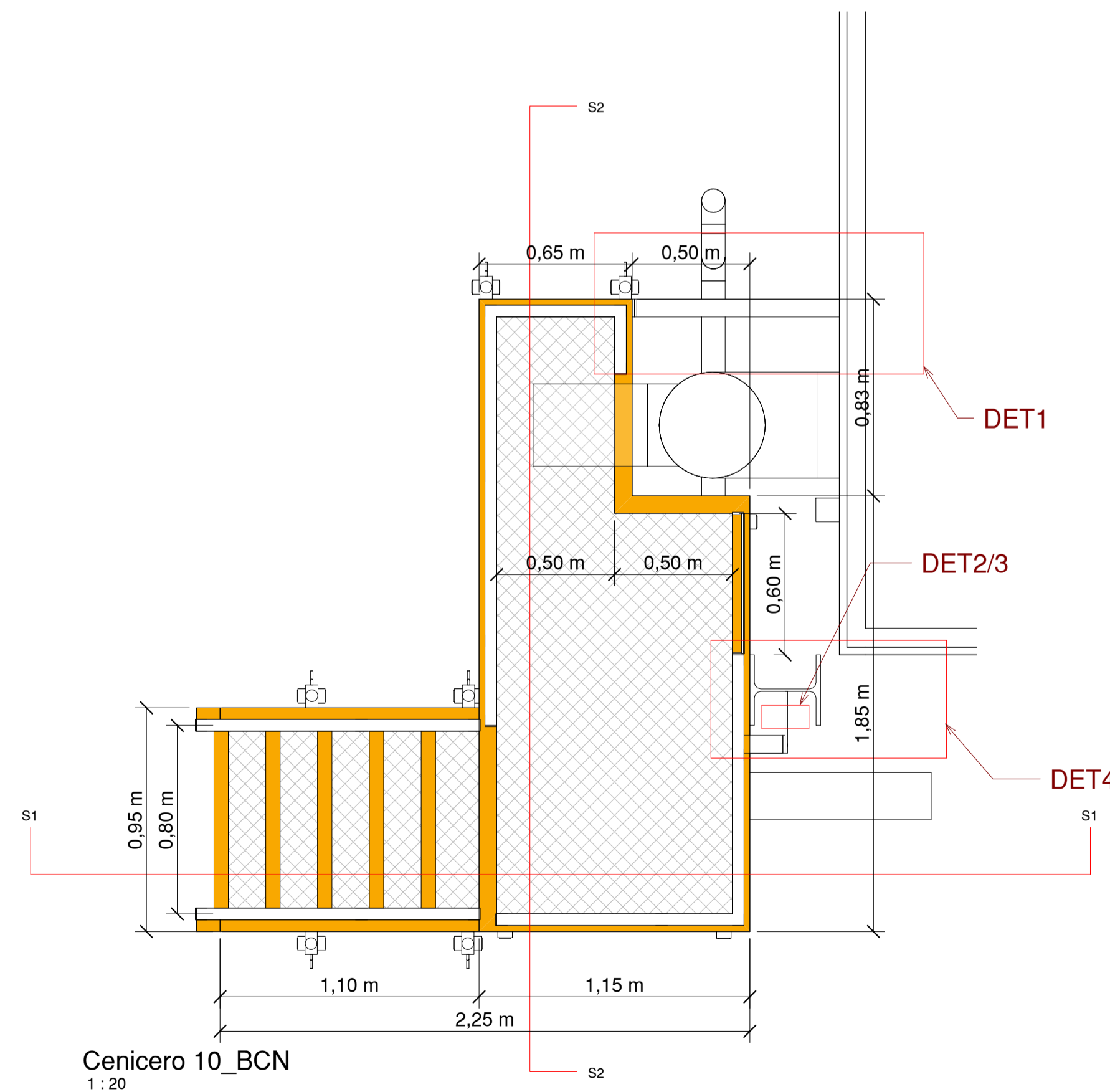
ARQ_Sección 2_10_BCN
1:20



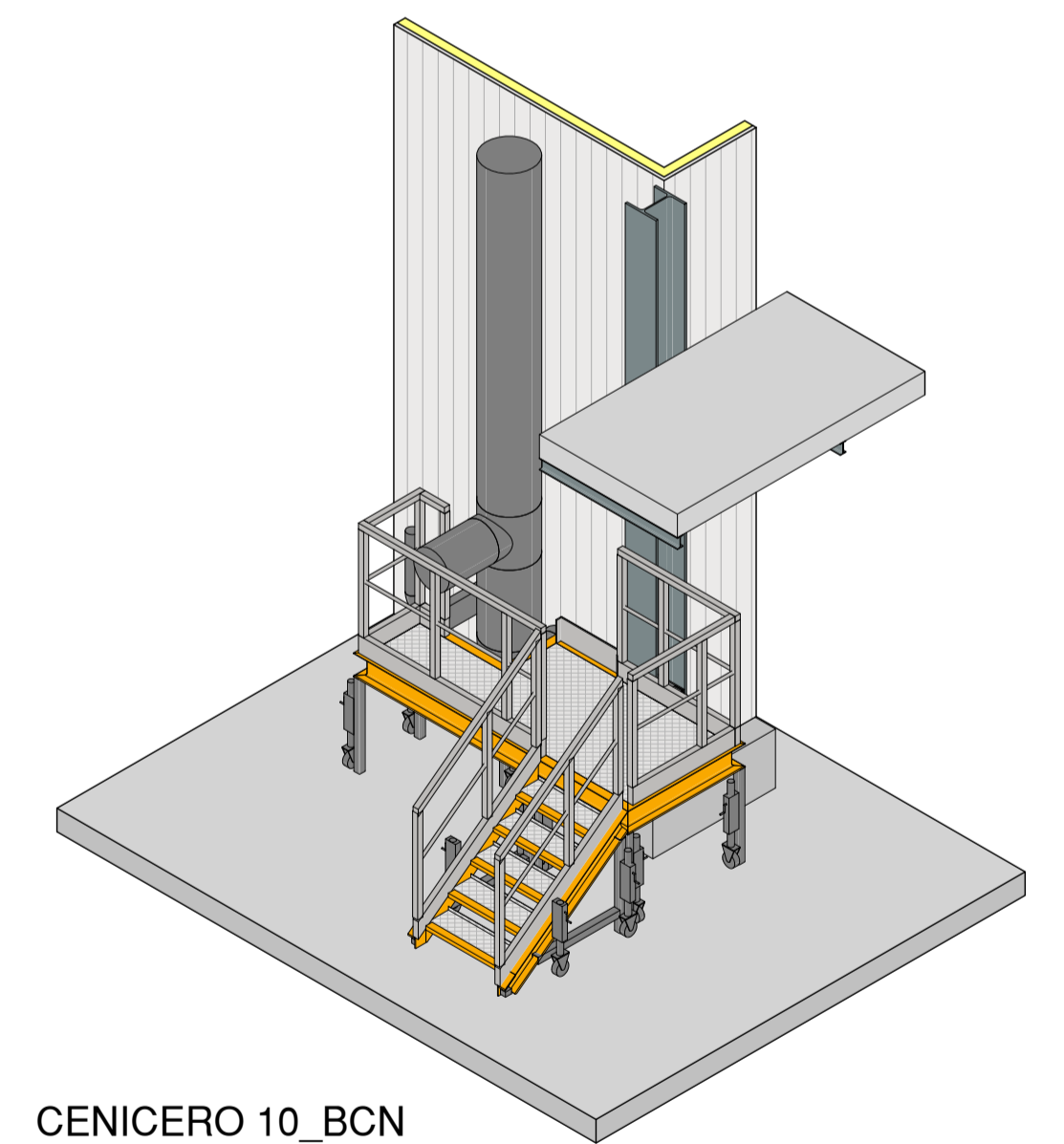
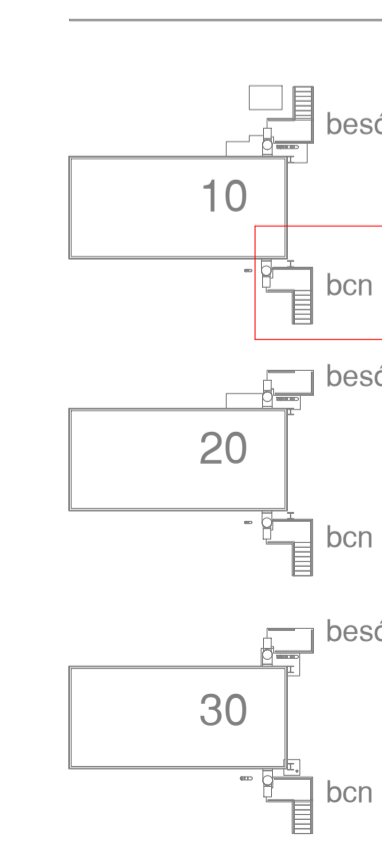
ARQ_Alzado_10_BCN
1:20



Cenicero 10_BCN_Base
1:20



Cenicero 10_BCN
1:20



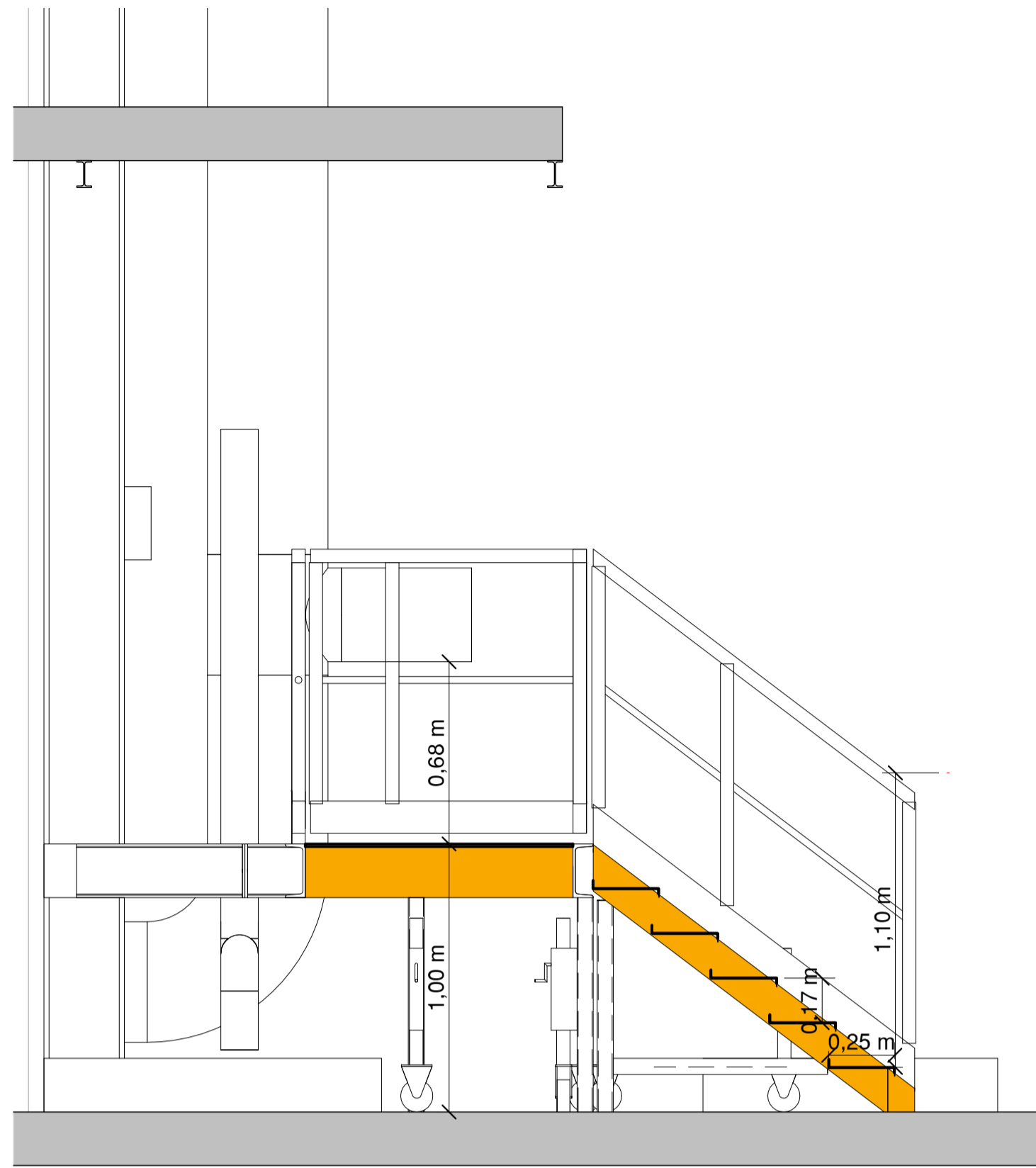
CENICERO 10_BCN

Nota:
 Toda la estructura en este proyecto de acero se realizará con sus perfiles homólogos en PRFV
 Ver detalles generales y detalles en plano 08 - Detalles

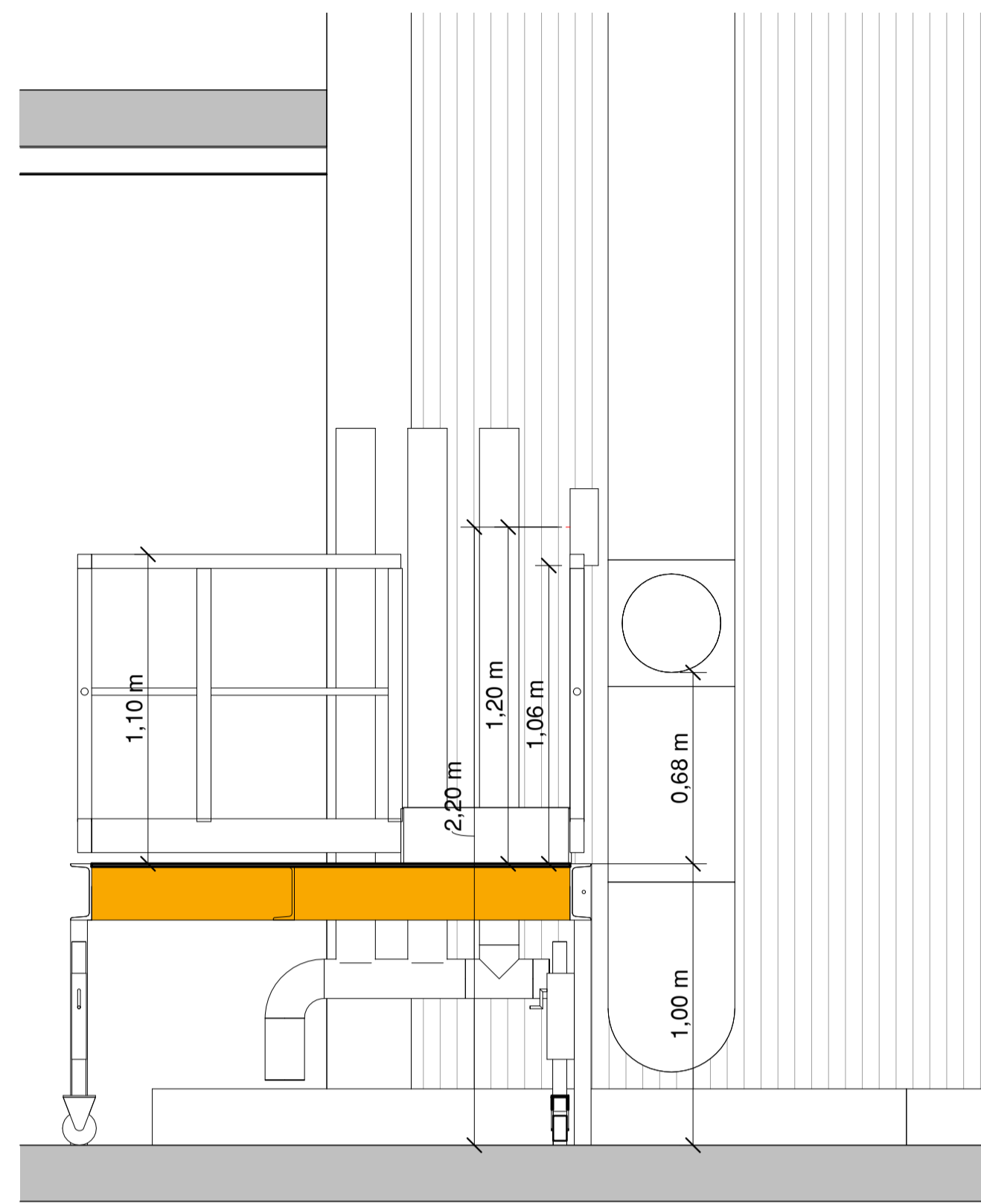
| Nº | MODIFICACIÓN | DIBUJA | REVISAR | FECHA |
|----|-------------------------|--------|---------|------------|
| 2 | ACTUALIZACIÓN PROPUESTA | MG | RT | 23/02/2023 |
| 1 | ACTUALIZACIÓN PROPUESTA | MG | RT | 19/09/2022 |
| 0 | ORIGEN | MG | RT | 19/04/2022 |

| | | | |
|-----------------------------------|--|---|----|
| REF:361 | | TERSA-Escaleras de Mantenimiento Cenicerros | |
| PROPUESTA | | A1_ Como se indica | 06 |
| CENICERO 10_BCN | | A3_ PLANO Nº: | |
| SITUACIÓN: Dirección del proyecto | | | |
| PROMOTOR: Nombre del promotor | | | |

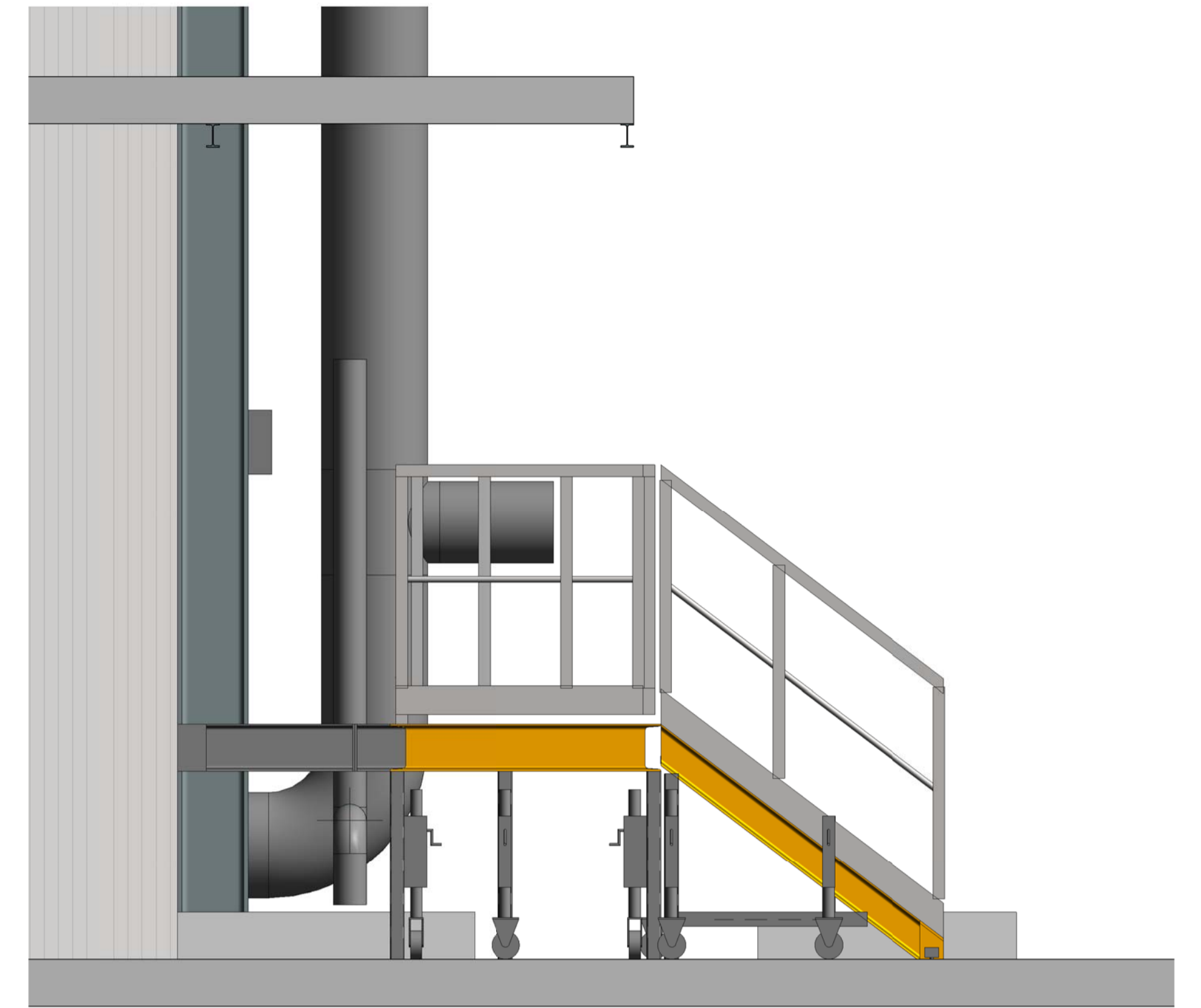
| | | | |
|--|--|--|--|
| | | Carrer Ireneu, 8 baixos 08224 Terrassa Barcelona | |
| | | Tel. +34 93 733 21 24 torrella@torrelaingenieria.com www.torrelaingenieria.com | |



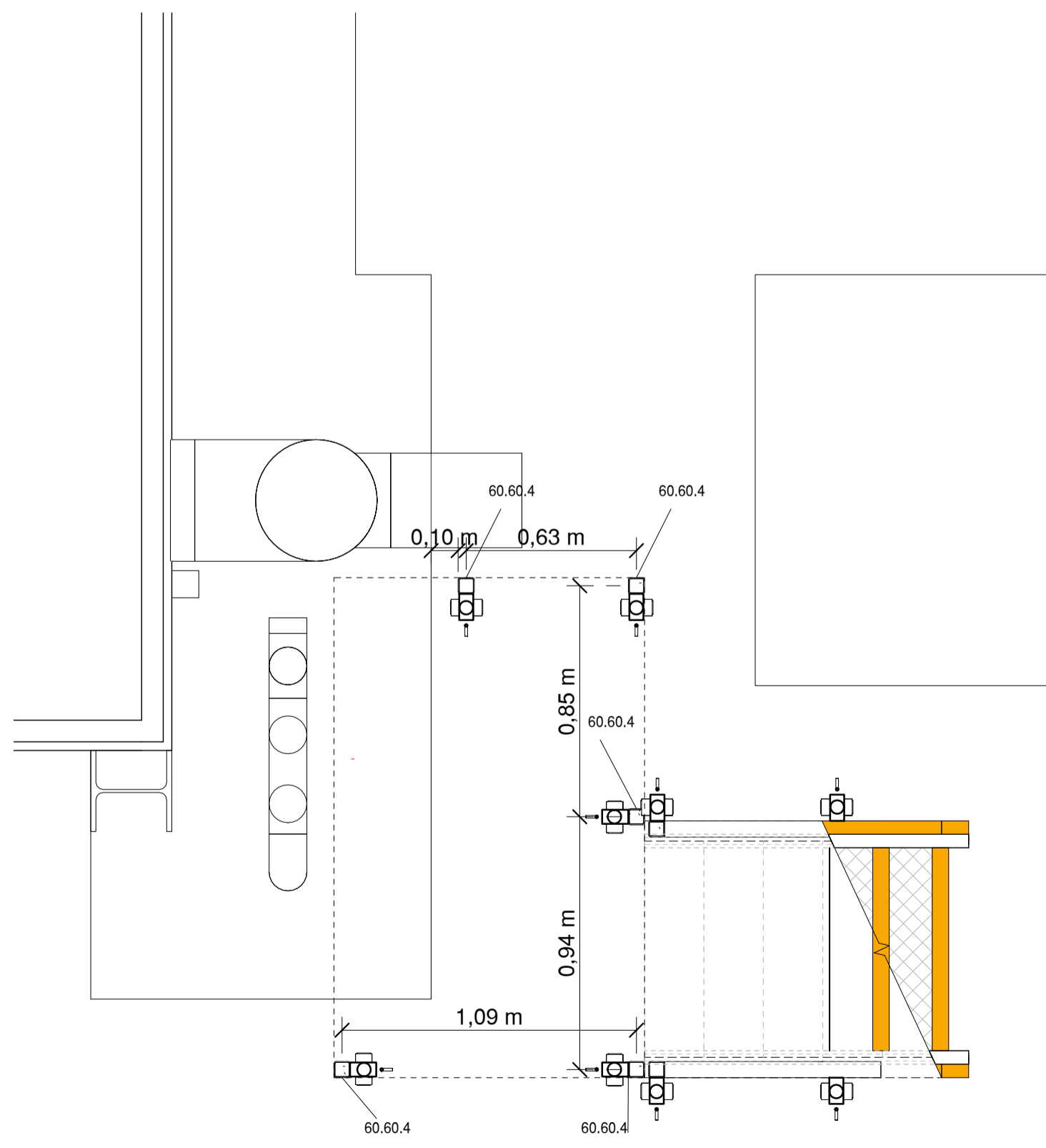
ARQ_Sección 1_10_BESÓS
1:20



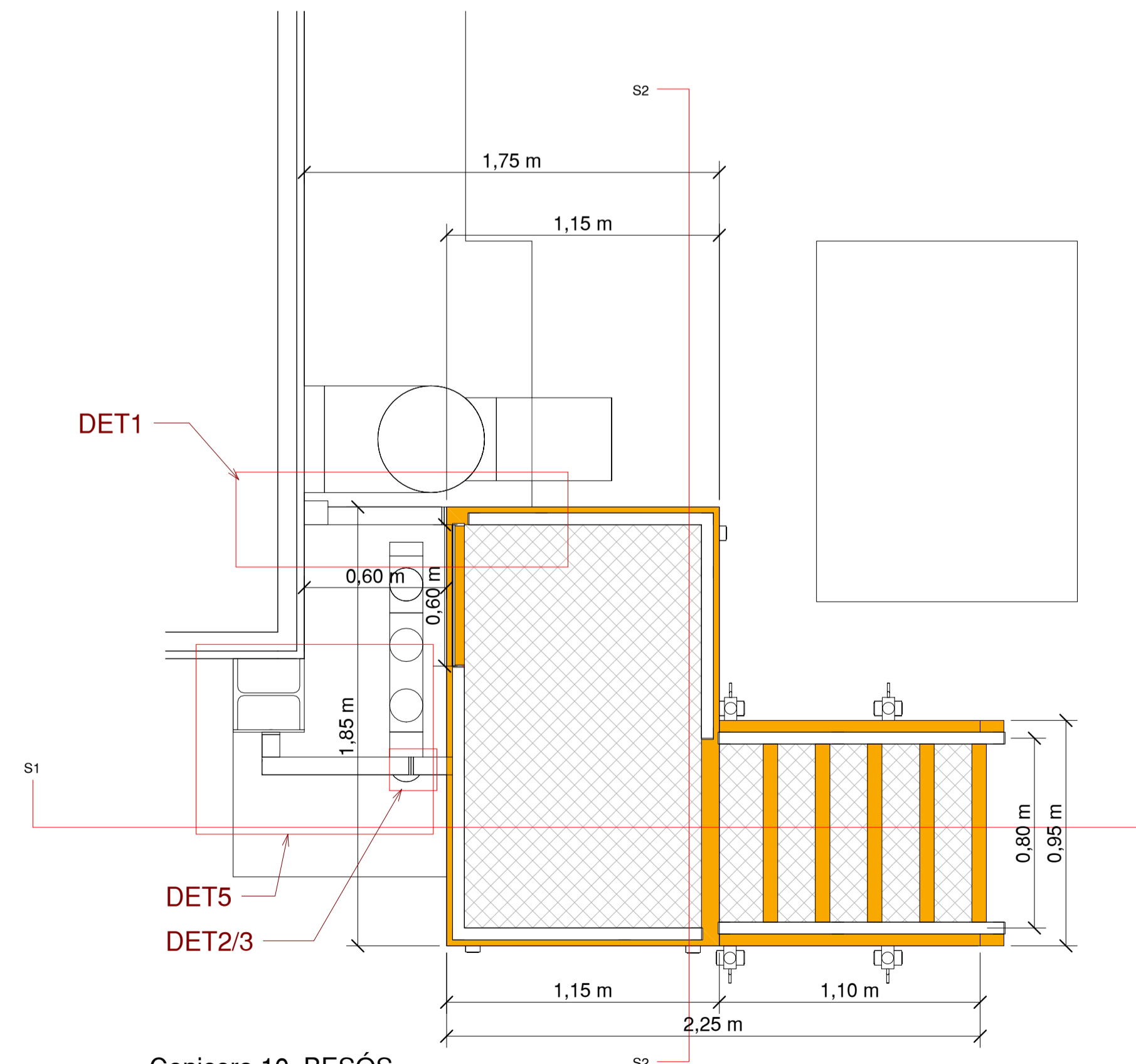
ARQ_Sección 2_10_BESÓS
1:20



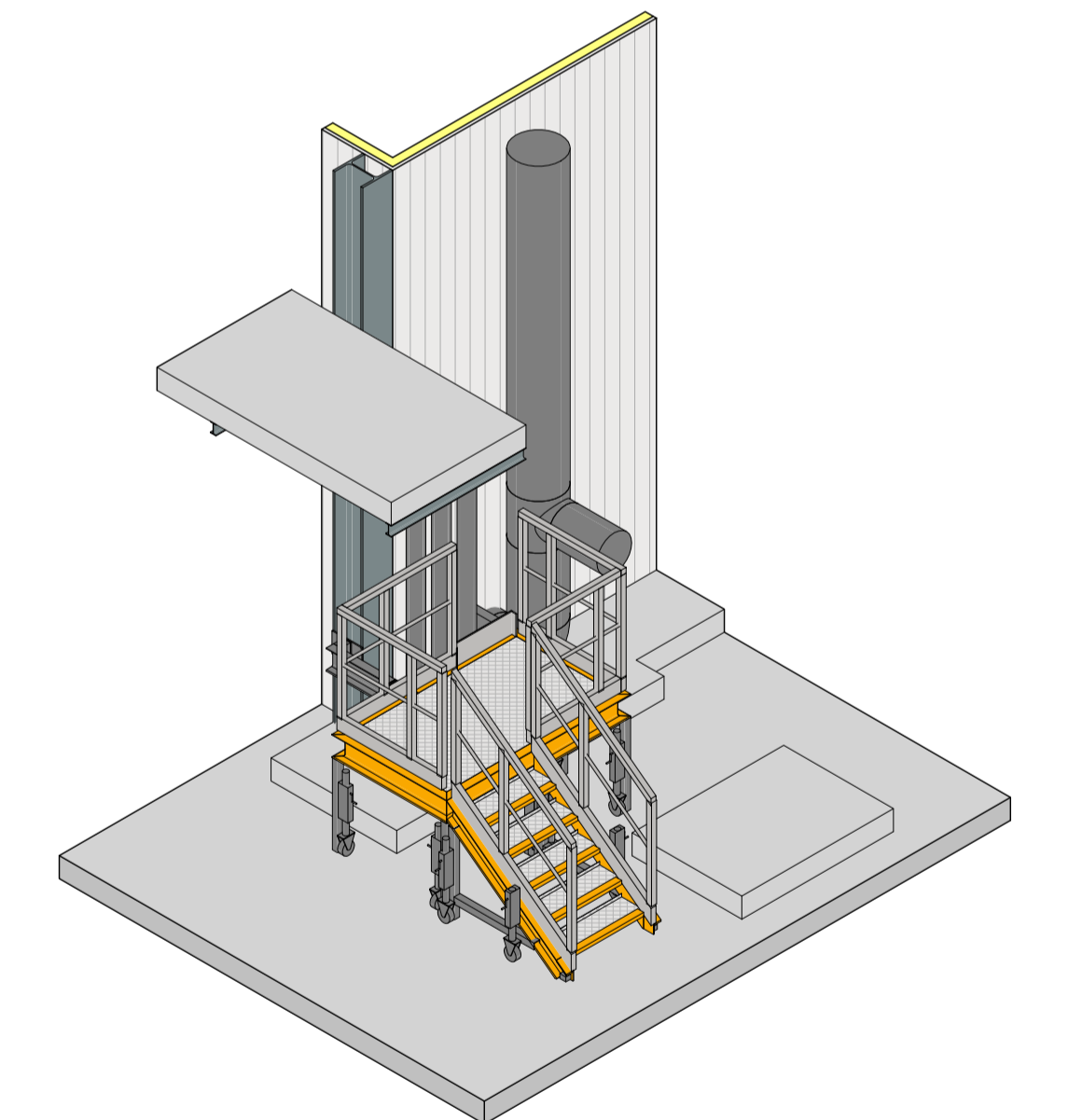
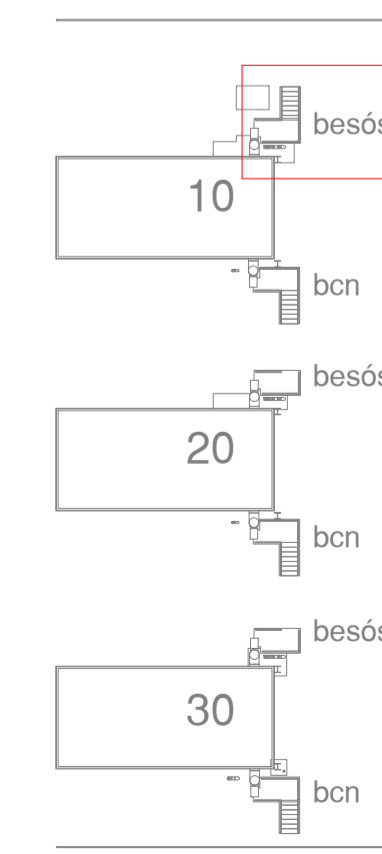
ARQ_Alzado_10_BESÓS
1:20



Cenicero 10_BESÓS_Base
1:20



Cenicero 10_BESÓS
1:20



Nota:
 Toda la estructura en este proyecto de acero se realizará con sus perfiles homólogos en PRFV
 Ver detalles generales y detalles en plano 08 - Detalles

CENICERO 10 BESÓS

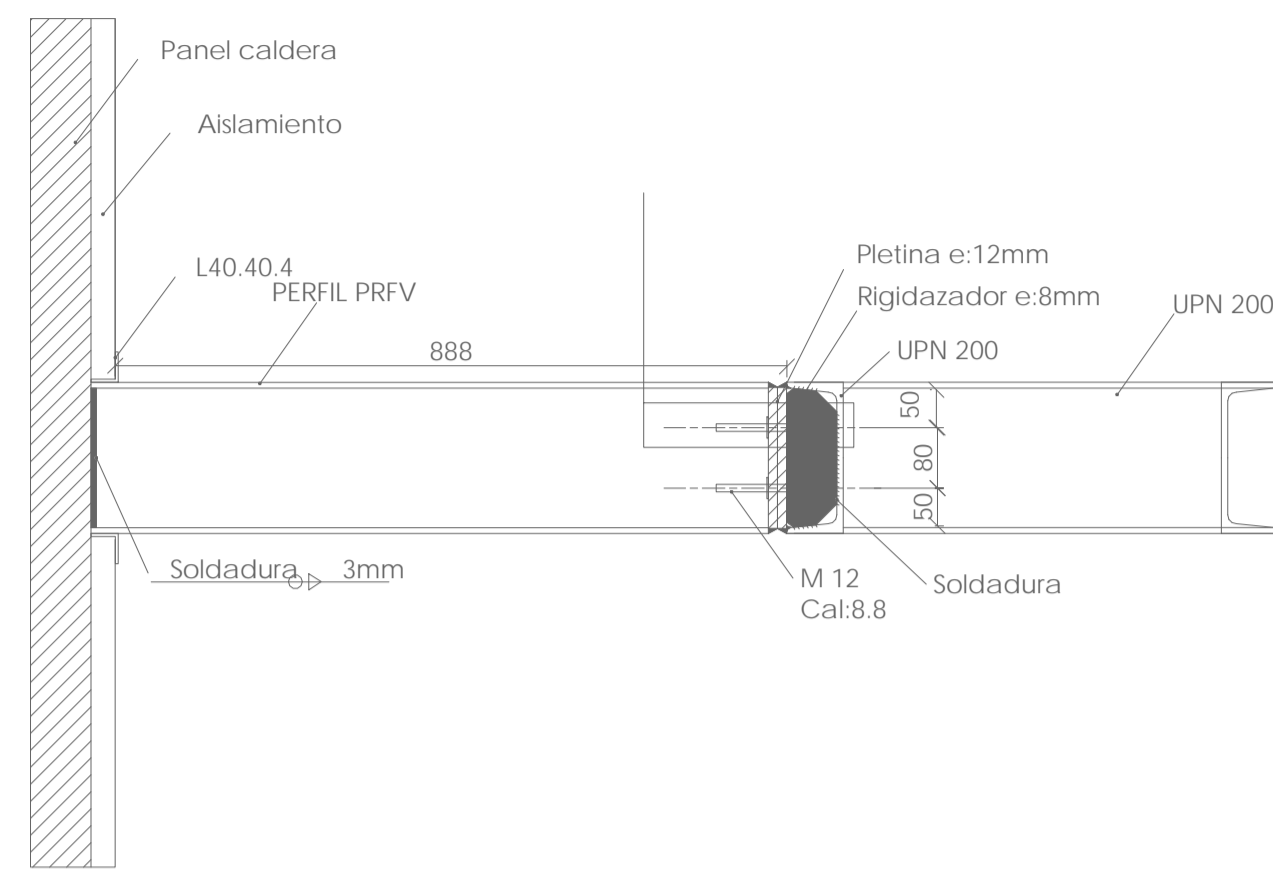
| | | | | |
|--|-------------------------|--------|---------|-------------------------|
| 3 | ACTUALIZACIÓN PROPUESTA | MG | RT | 01/03/2023 |
| 2 | ACTUALIZACIÓN PROPUESTA | MG | RT | 23/02/2023 |
| 1 | ACTUALIZACIÓN PROPUESTA | MG | RT | 19/09/2022 |
| 0 | ORIGEN | MG | RT | 19/04/2022 |
| Nº | MODIFICACIÓN | DIBUJA | REVISAR | FECHA |
| REF:361 | | | | |
| TERSA-Escaleras de Mantenimiento Cenicerros | | | | |
| PROPUESTA | | | | A1_ Como se indica |
| CENICERO 10_BESÓS | | | | A3_ PLANO Nº: 07 |
| SITUACIÓN: Dirección del proyecto | | | | |
| PROMOTOR: Nombre del promotor | | | | |



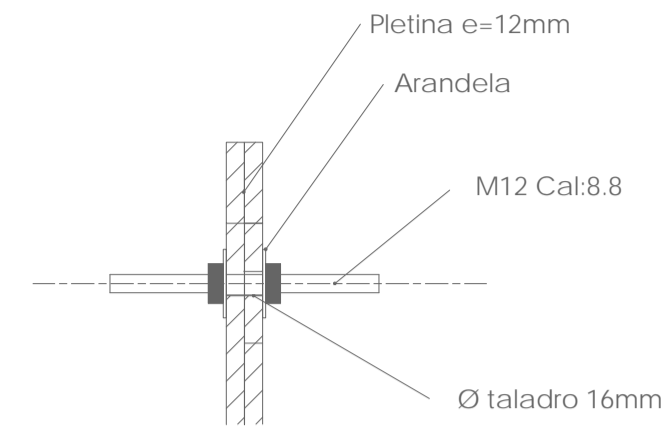
Carrer Ireneu, 8 baixos
 08224 Terrassa
 Barcelona

Tel. +34 93 733 21 24
 torrella@torrelaingenieria.com
 www.torrelaingenieria.com

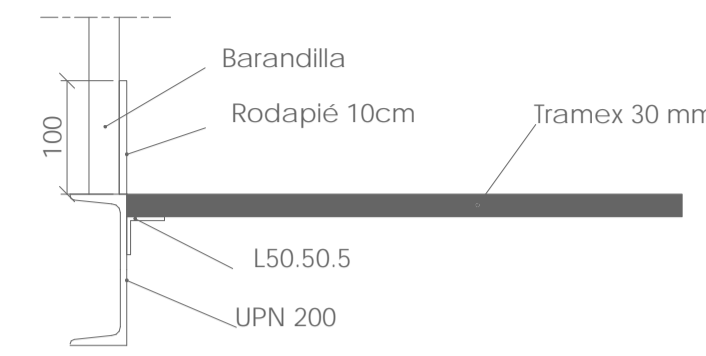
DET 1



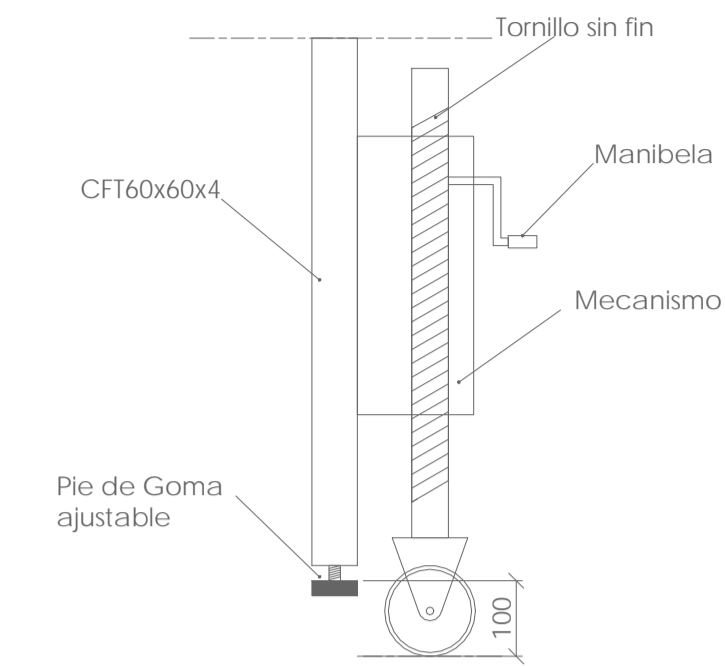
DETALLES GENERALES
UNIONES ATORNILLADAS



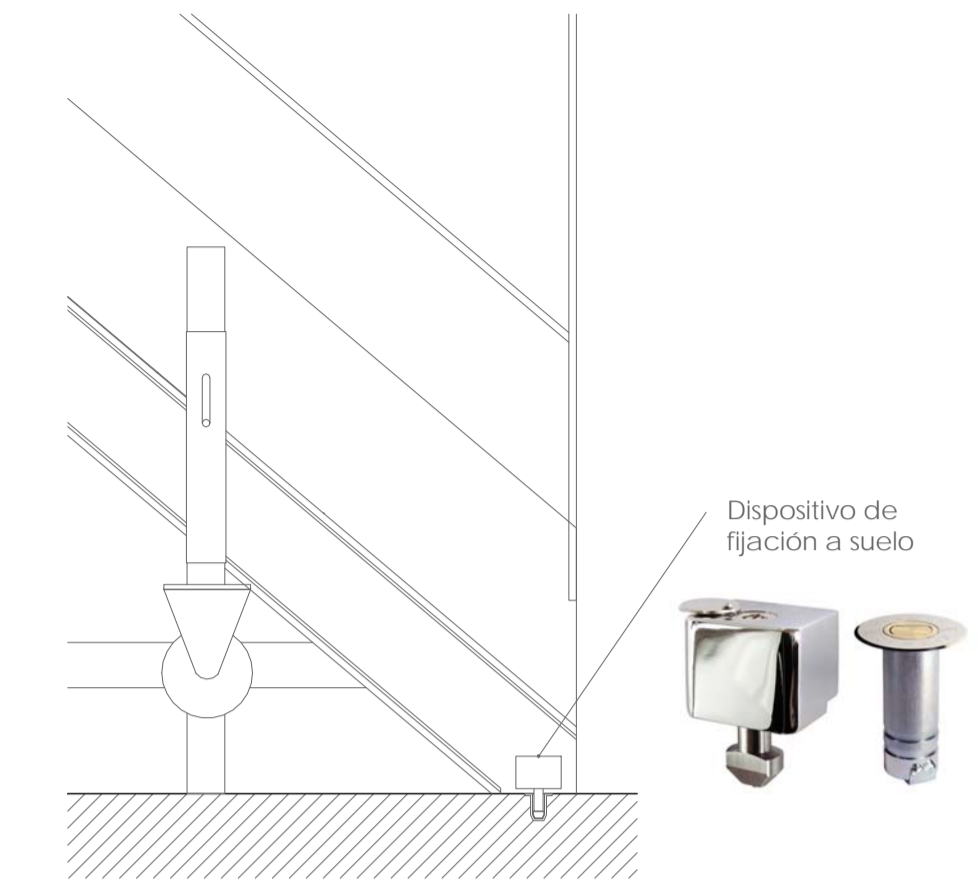
DETALLES GENERALES
DETALLE DESCANSO



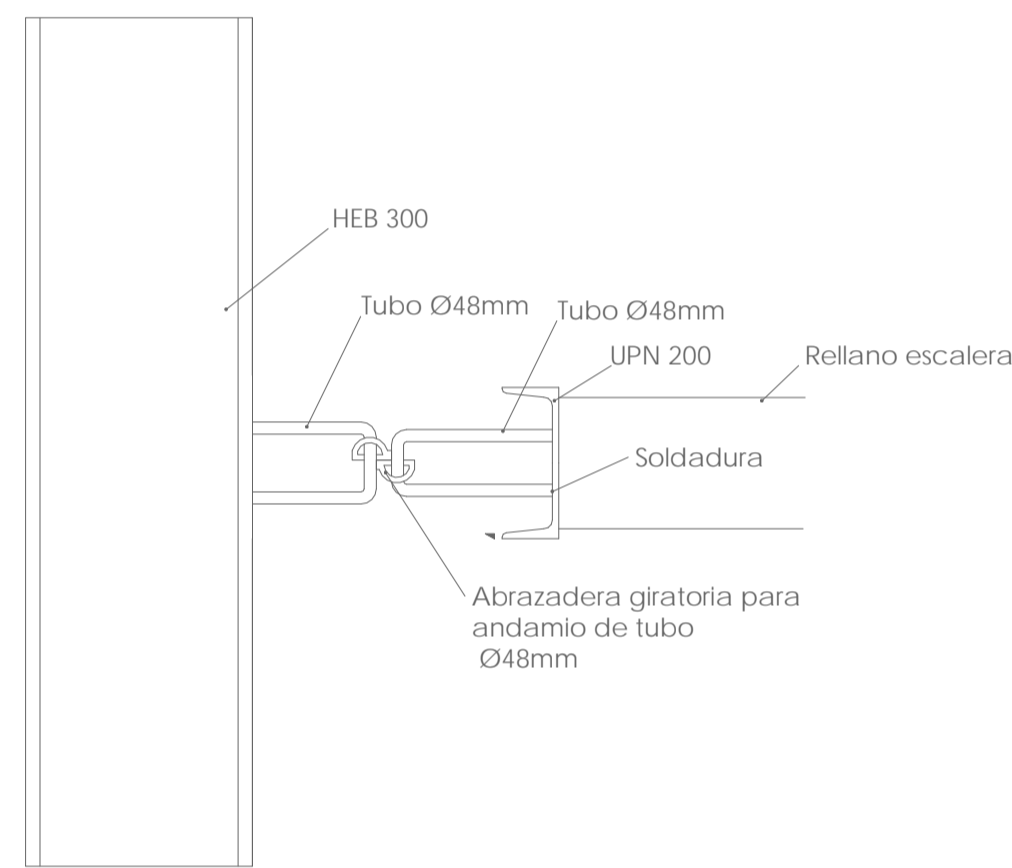
DETALLES GENERALES
DETALLE ESTRUCTURA
CON RUEDA REGULABLE



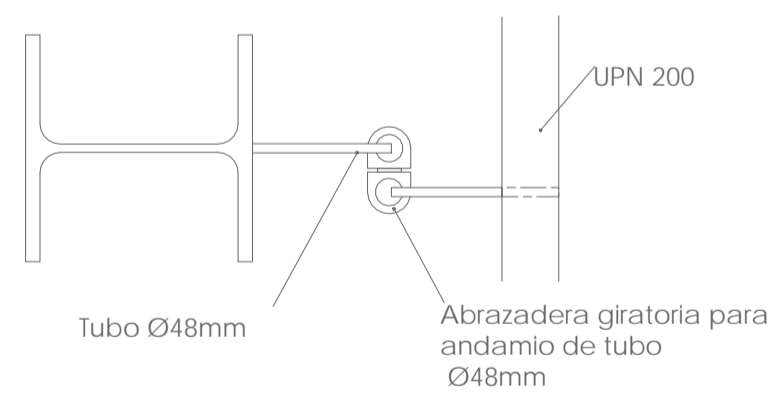
DETALLES GENERALES
DETALLE FIJACIÓN A SUELO
DE ESCALERA



DET 2: Unión provisional
(con tubos)



SECCIÓN LATERAL

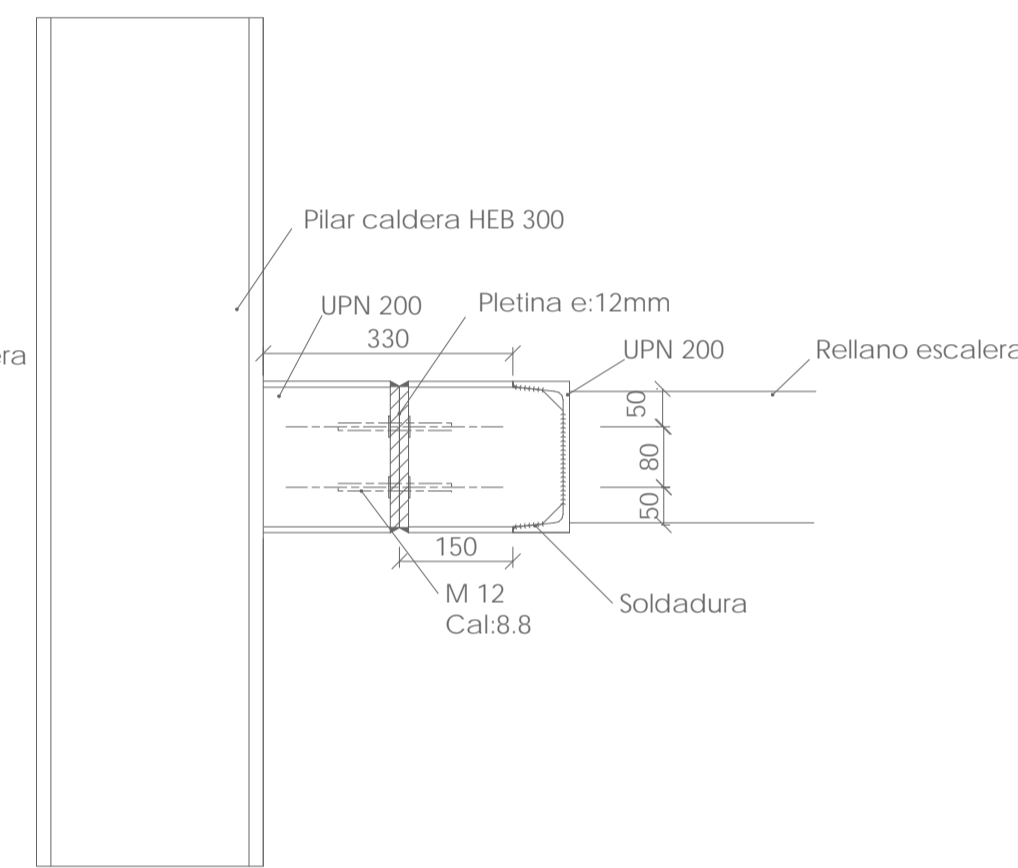


PLANTA

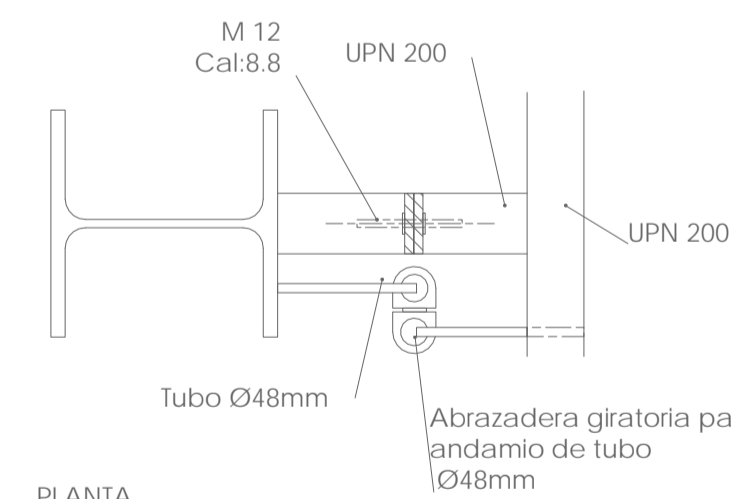


ABRAZADERA
GIRATORIA T10
ANDAMIO Ø 48mm

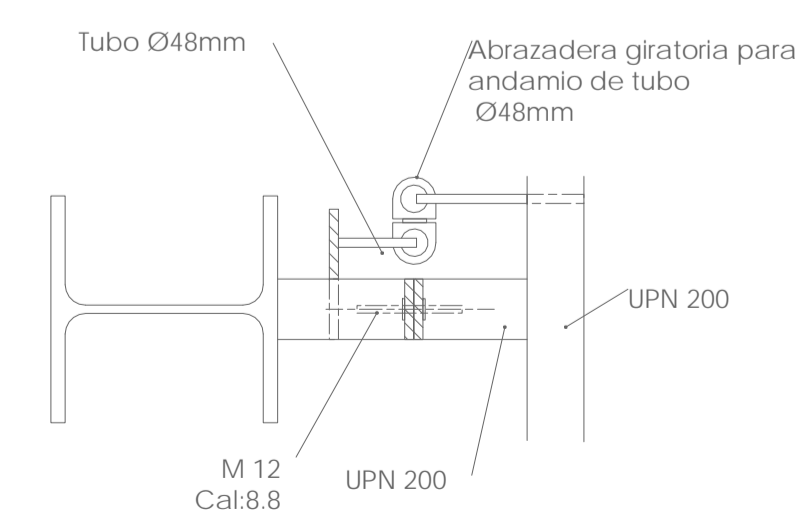
DET 3: Unión fija
(con pernos)



SECCIÓN LATERAL

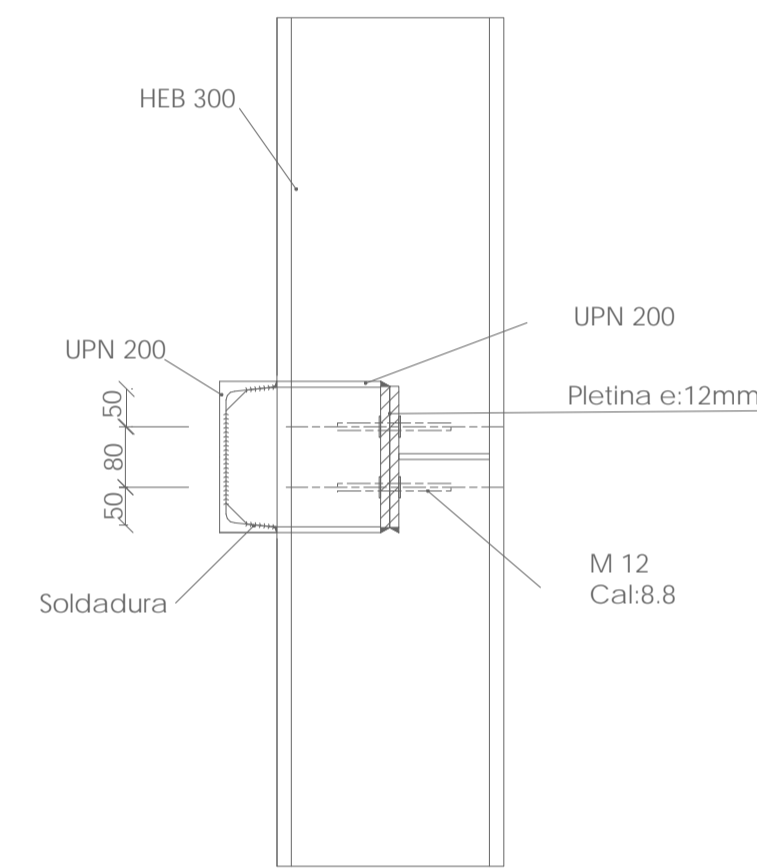


PLANTA

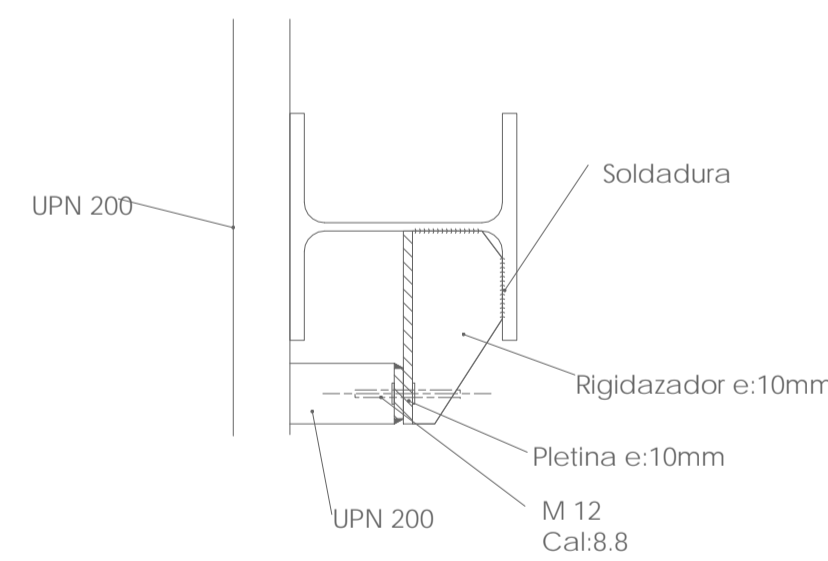


PLANTA

DET 4
(con pernos)

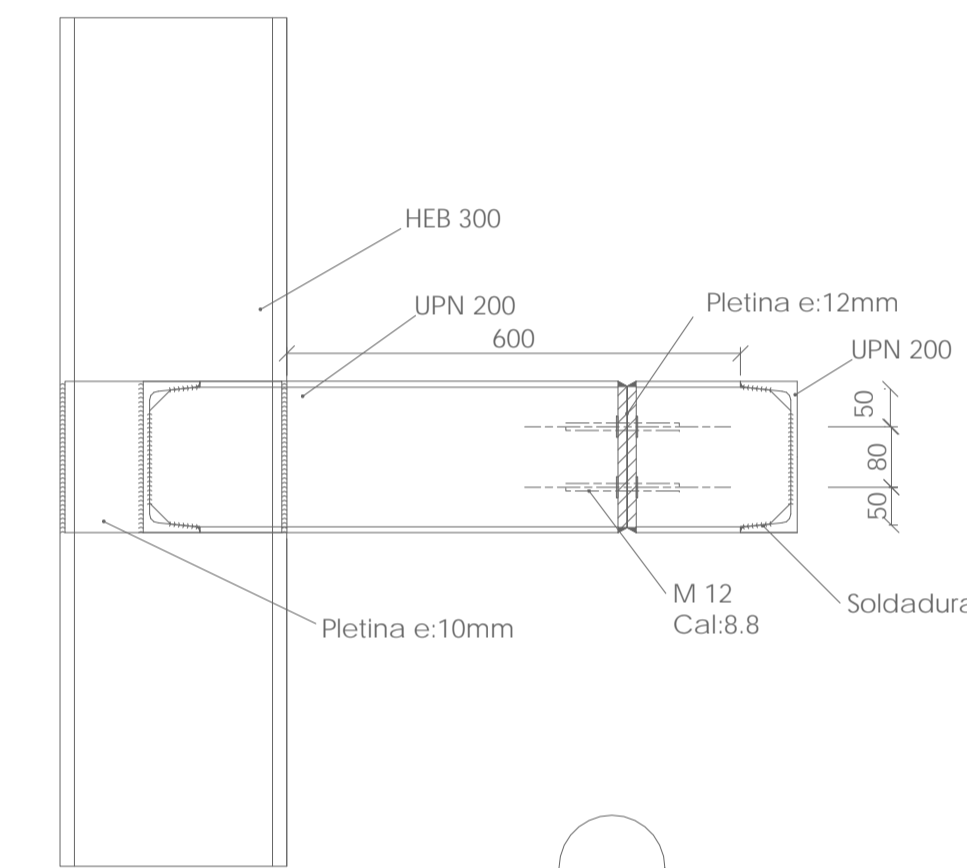


SECCIÓN LATERAL

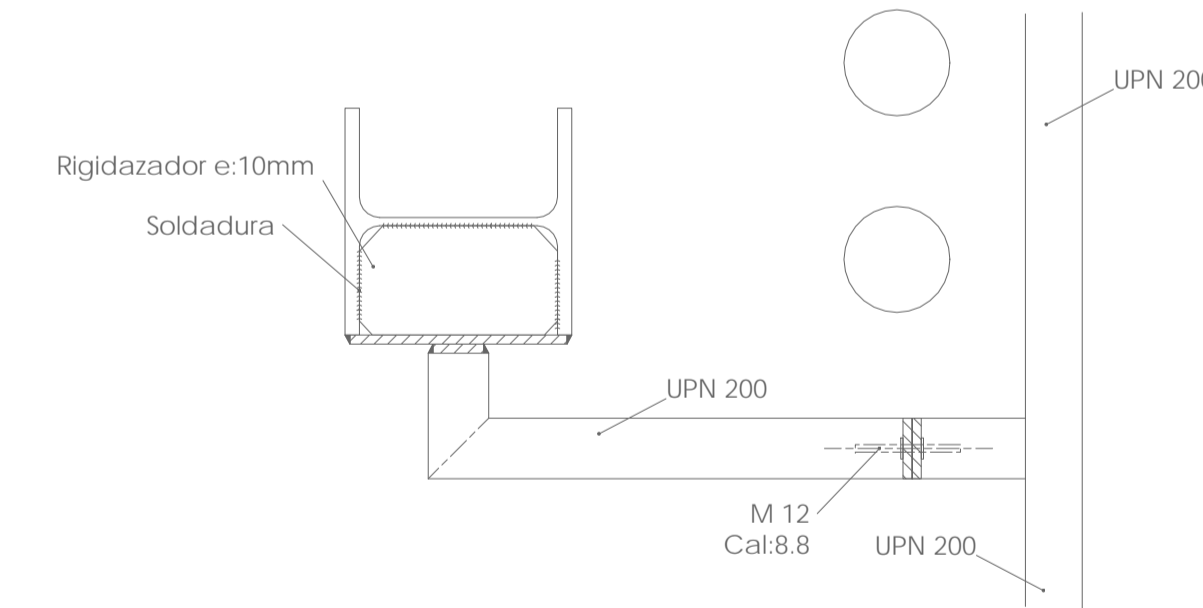


PLANTA

DET 5
(Encuentro lateral)



SECCIÓN LATERAL

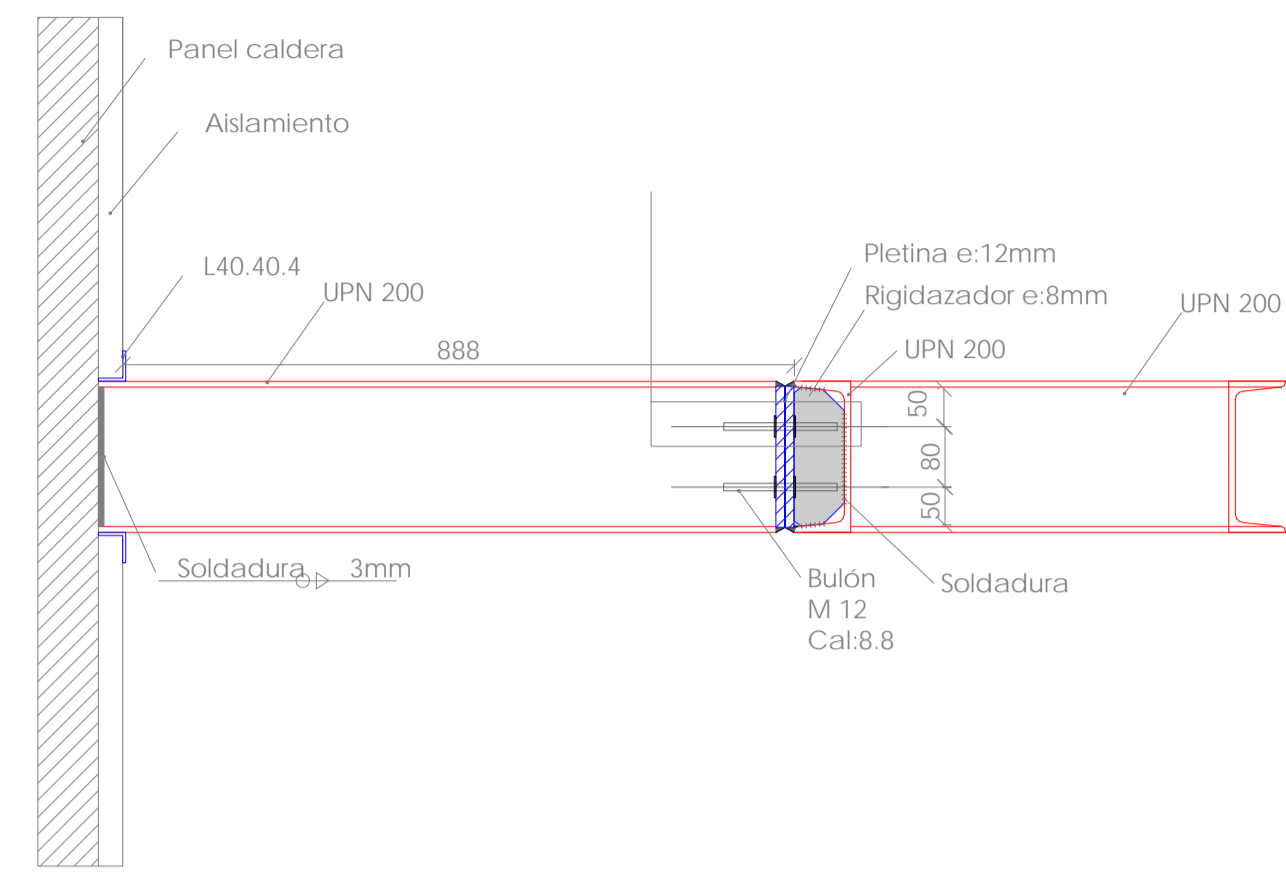


PLANTA

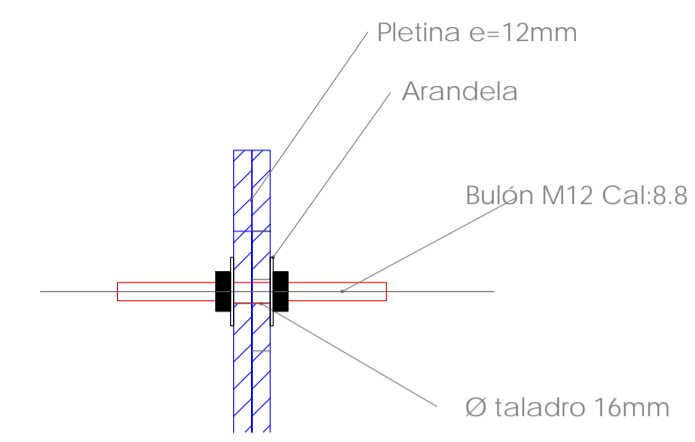
Nota:
 Toda la estructura en este proyecto de acero se realizará con sus perfiles homólogos en PRFV

| | | | | |
|---|-------------------------|--|---------|--|
| 1 | ACTUALIZACIÓN PROPUESTA | MG | RT | 19/09/2022 |
| 0 | ORIGEN | MG | RT | 19/04/2022 |
| Nº | MODIFICACIÓN | DIBUJA | REVISAR | FECHA |
| REF:361 TERSA-Escaleras de Mantenimiento Ceniceros | | | | |
| PROPUESTA DETALLES | | | | A1_ Como se indica A3_ PLANO Nº: 08 |
| SITUACIÓN: Dirección del proyecto | | | | |
| PROMOTOR: Nombre del promotor | | | | |
| | | | | |
| PROHIBIDO EL USO DE ESTE PLANO SIN AUTORIZACIÓN EXPRESA DE TORRELLA CONSULTING S.L. | | Carrer Ireneu, 8 baixos 08224 Terrassa Barcelona | | |
| | | Tel. +34 93 733 21 24 torrella@torrellaingenieria.com www.torrellaingenieria.com | | |

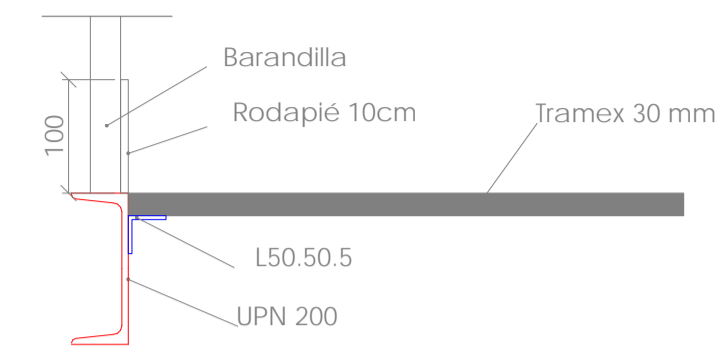
DET 1



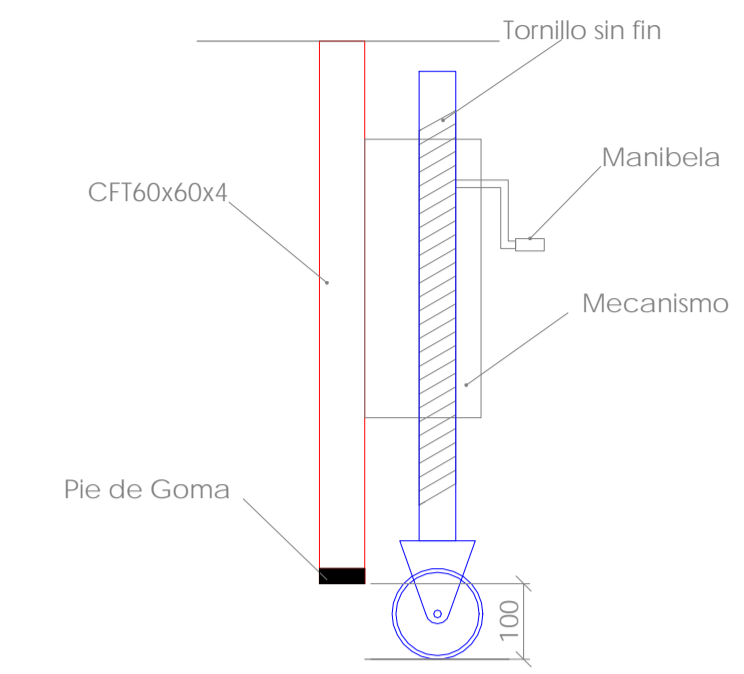
DETALLES GENERALES
UNIONES MEDIANTE BULÓN



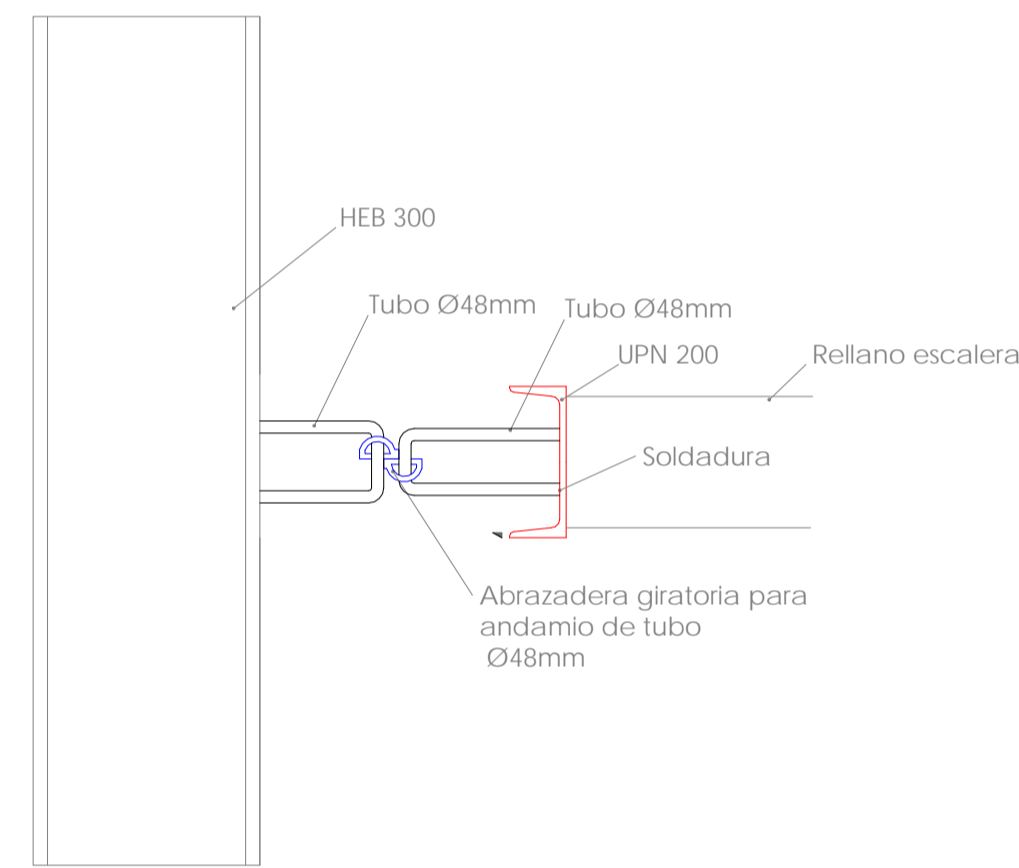
DETALLES GENERALES
DETALLE DESCANSO



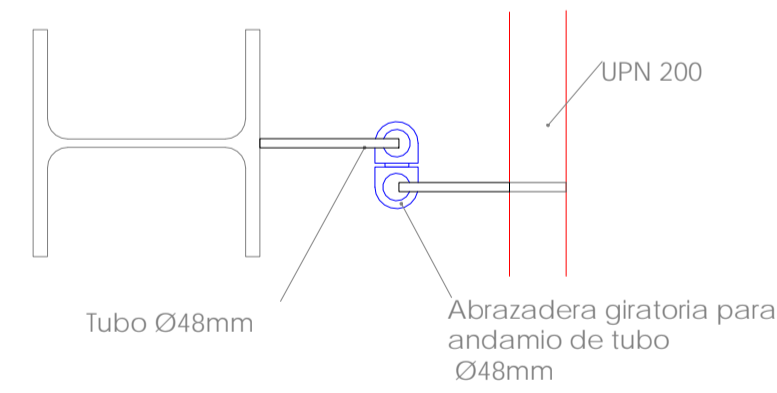
DETALLES GENERALES
DETALLE ESTRUCTURA CON RUEDA REGULABLE



DET 2: Unión provisional (con tubos)

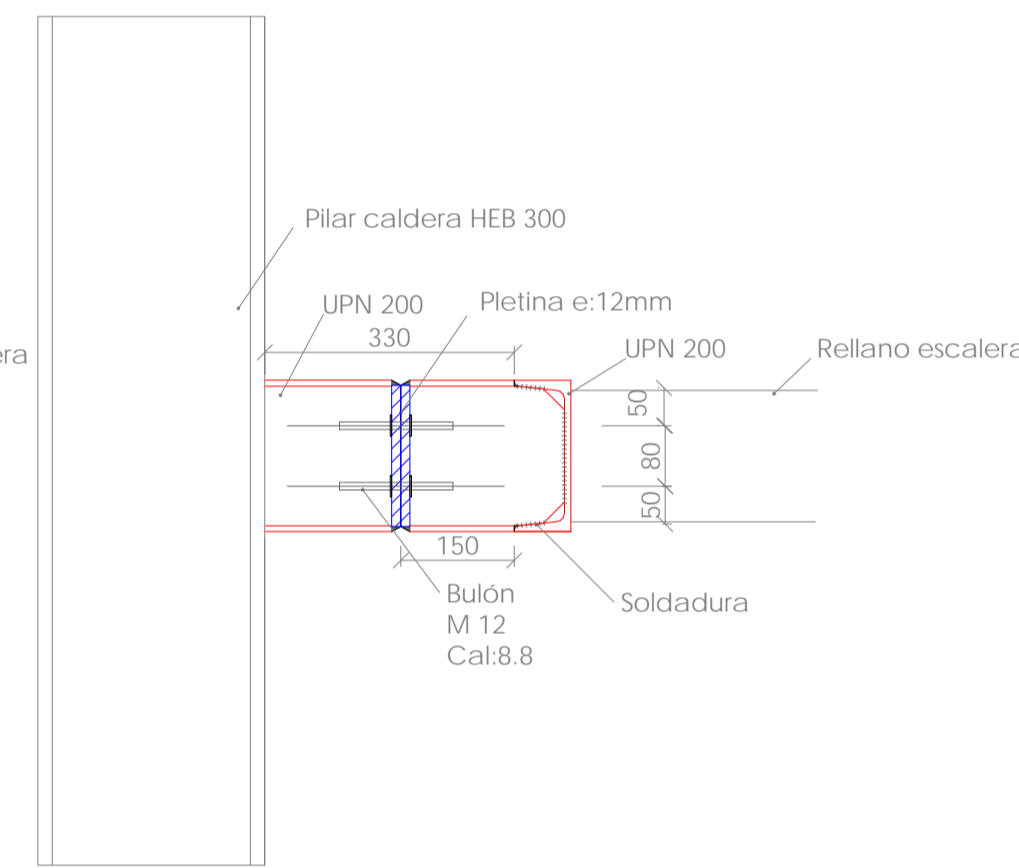


SECCIÓN LATERAL

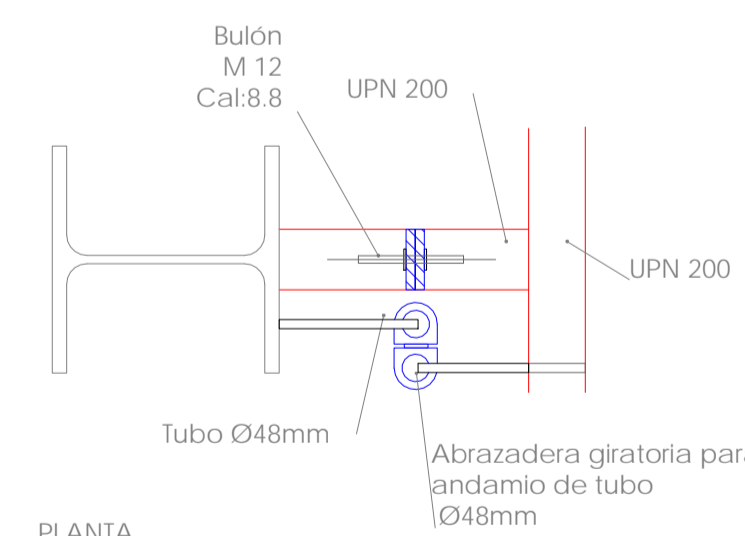


PLANTA

DET 3: Unión fija (con pernos)

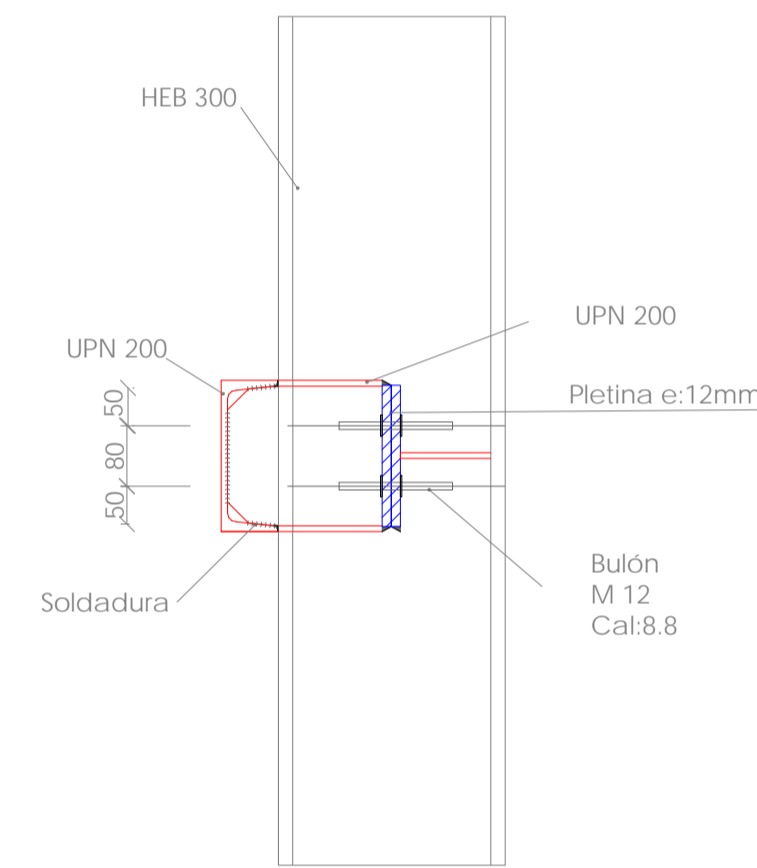


SECCIÓN LATERAL

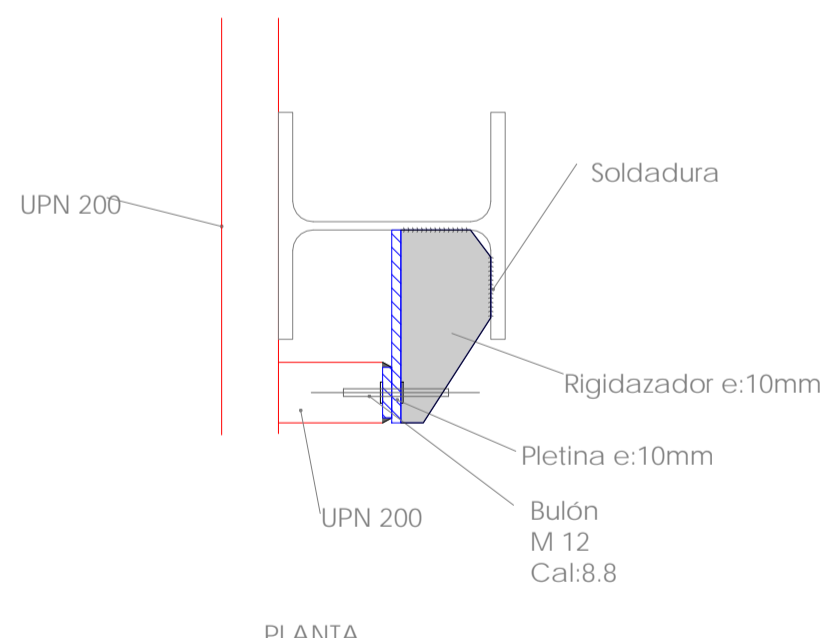


PLANTA

DET 4 (con pernos)

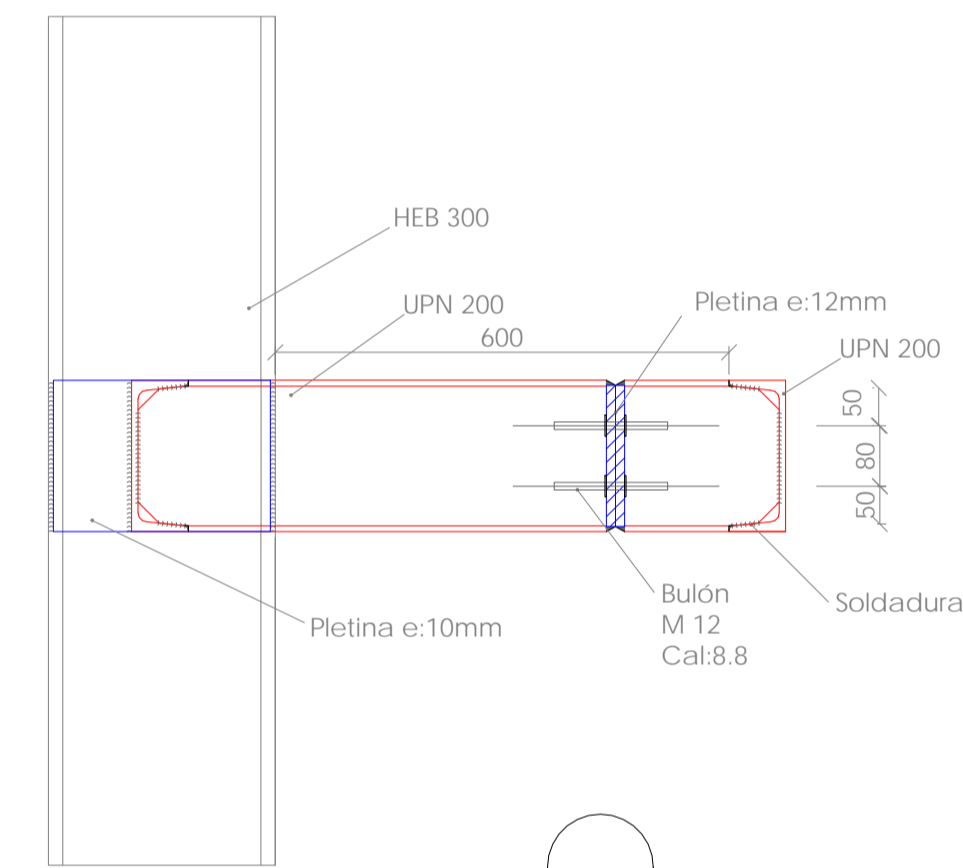


SECCIÓN LATERAL

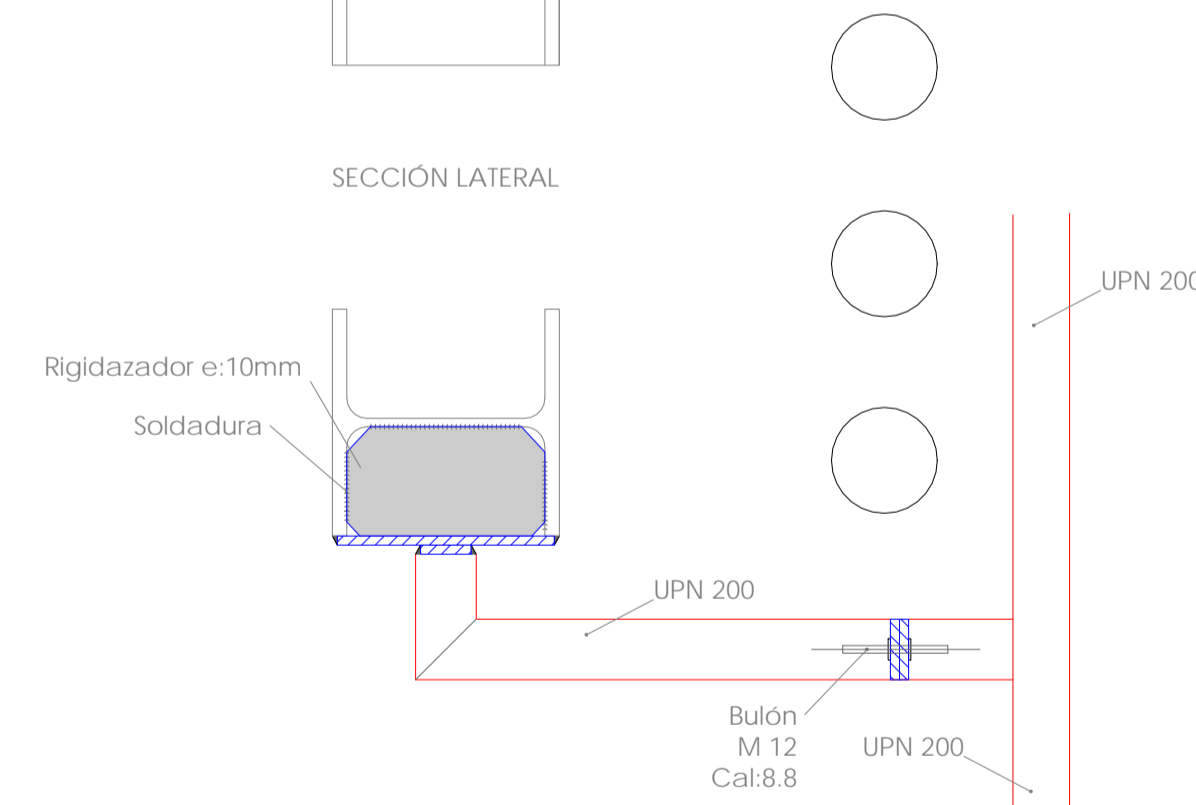


PLANTA

DET 5 (Encuentro lateral)



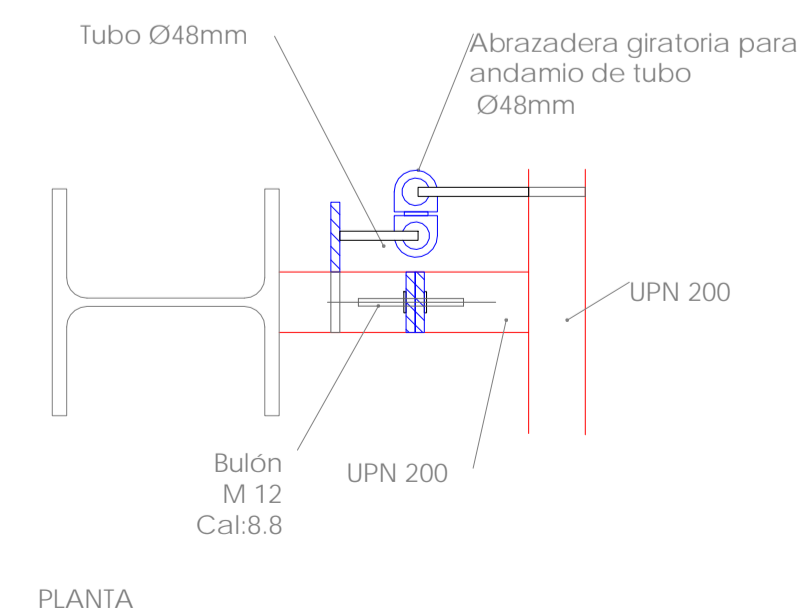
SECCIÓN LATERAL



PLANTA



ABRAZADERA GIRATORIA Ø 48mm



PLANTA

| Nº | MODIFICACIÓN | DIBUJA | REVISAR | FECHA |
|--|--|---|---------|-------|
| REF:361 | TERSA-Escaleras de Mantenimiento Ceniceros | | | |
| PROPUESTA | | A1_ 1 : 10 | | 09 |
| DETALLES | | A3 PLANO Nº: | | |
| SITUACIÓN: Dirección del proyecto | | | | |
| PROMOTOR: Nombre del promotor | | | | |
| | | | | |
| <small>PROHIBIDO EL USO DE ESTE PLANO SIN AUTORIZACIÓN EXPRESA DE TORRELLA CONSULTING S.L.</small> | | <small>Carrer Ireneu, 8 baixos 08224 Terrassa Barcelona</small> | | |
| <small>EXPRESA DE TORRELLA CONSULTING S.L.</small> | | <small>Tel. +34 93 733 21 24 torrella@torrelaingenieria.com www.torrelaingenieria.com</small> | | |