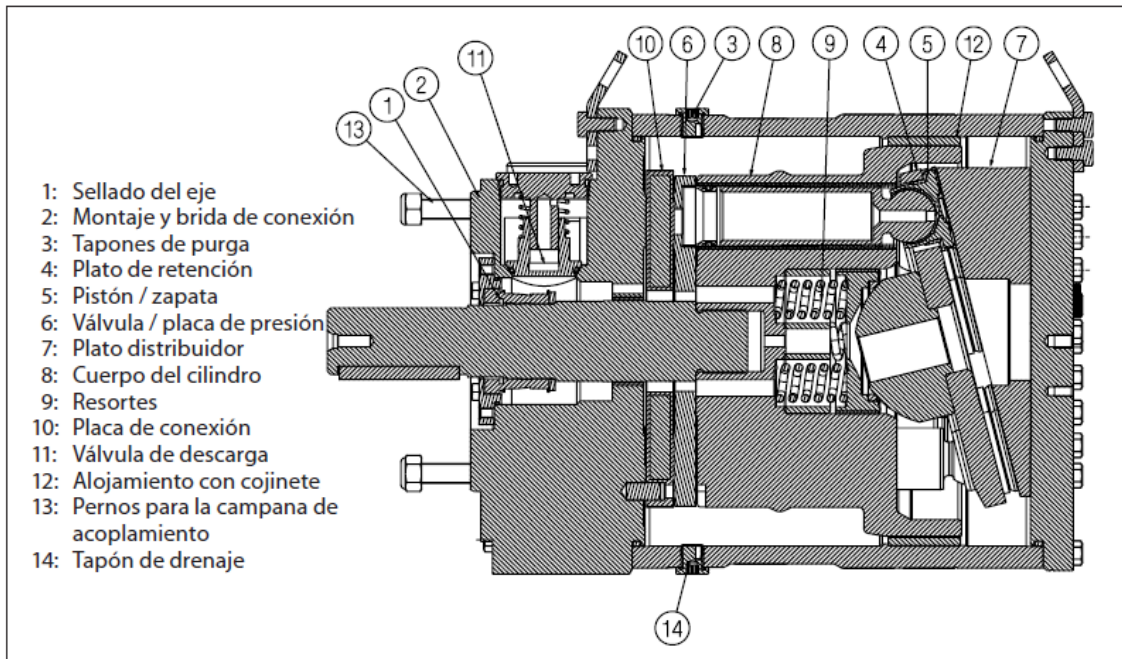
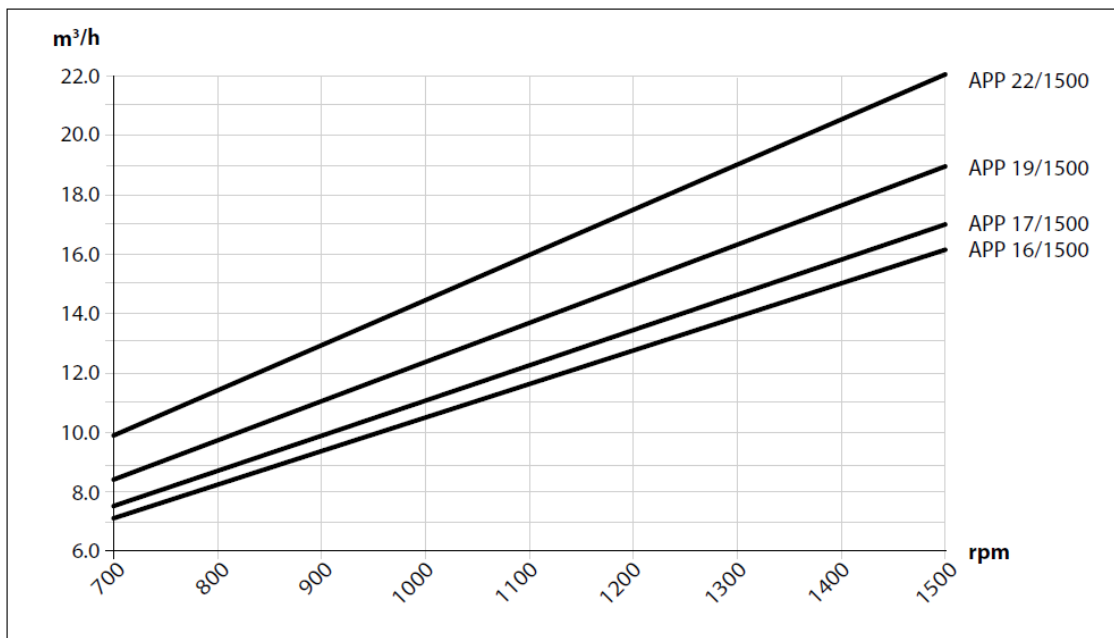


Nº DATO	DESCRIPCIÓN	UNIDADES
Características Generales		
1	Servicio / fluido	Bomba alta presión
2	Número de identificación KKS	GDF02AP006
3	Fabricante/Proveedor	DANFOSS
4	Modelo	APP22/1500
Especificaciones del equipo		
5	Tipo	Desplazamiento positivo
6	Principio	Pistones axiales
7	Fluido a vehicular	Agua de mar
8	Lubricación	Con el propio fluido
9	Peso específico (kg/dm ³)	1
10	Viscosidad (mm ² /s)	1
11	Temperatura de operación / diseño (°C)	Ambiente
12	Desplazamiento (cm ³ /rev)	253,3
13	Caudal (m ³ /h)	18,9
14	Altura total manométrica (barg)	68,3
15	Máxima presión salida en continuo (barg)	70
16	Mínima presión salida (barg)	10
17	Velocidad máxima en continuo(r.p.m.)	1.500
18	Velocidad mínima en continuo(r.p.m.)	700
19	Potencia motor a máxima velocidad (kW)	55
20	Par a máxima presión de salida (Nm)	305
21	Peso en vacío (kg)	78
22	Nivel de ruido dB(A)	84
Materiales		
23	Todas las piezas fabricadas en materiales no corrosivos. P ej:	Duplex (EN1.4462/ UNS S31803-S32205) Super Duplex (EN1.4410/UNS S32750) PEEK reforzado con carbono
Imagen bomba		
		

DESPIECE DE LA BOMBA:



CURVAS DE CAUDAL A 60 barg:



PLANO BOMBA

