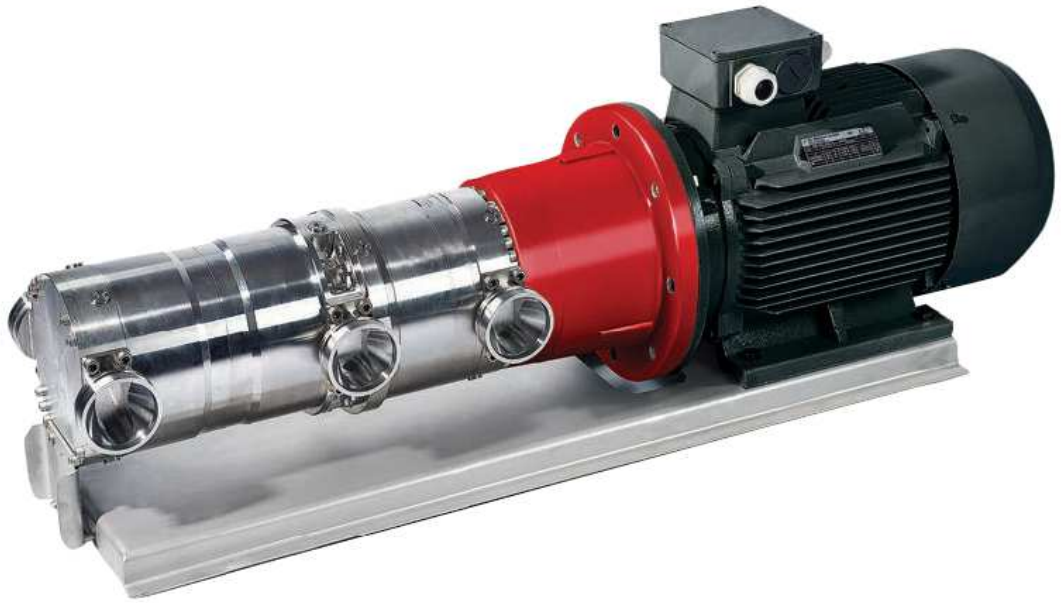
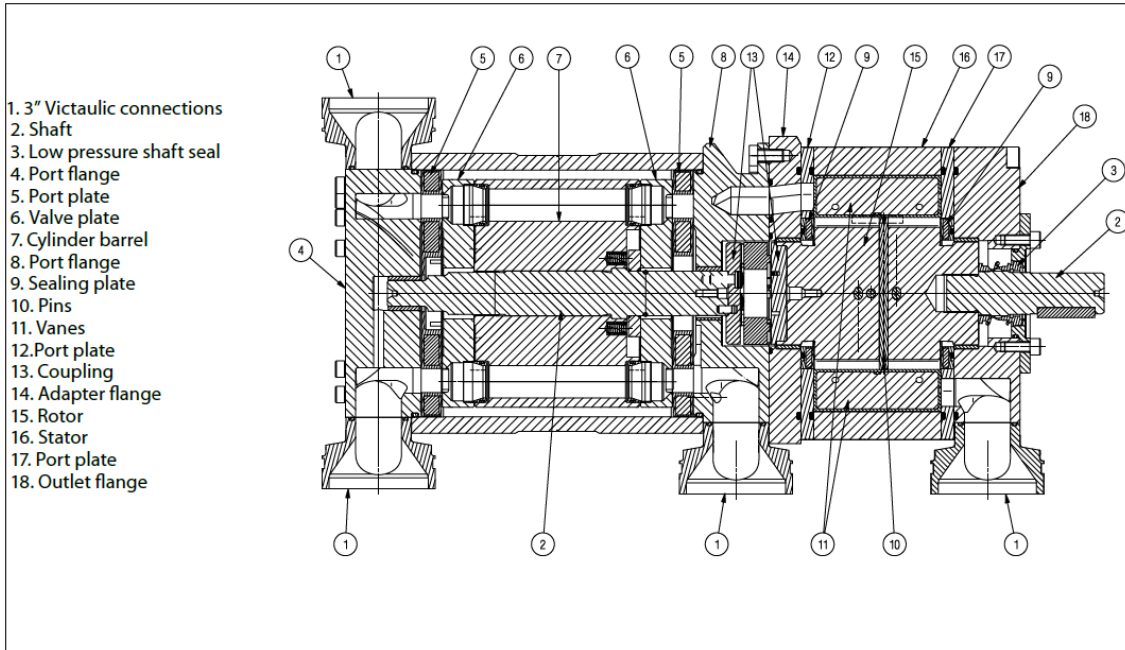


Nº DATO	DESCRIPCIÓN	UNIDADES
<b>Características Generales</b>		
1	Servicio / fluido	Recuperador isobárico de energía + bomba booster
2	Número de identificación KKS	GDF02AP007
3	Fabricante/Proveedor	DANFOSS
4	Modelo	iSave40
<b>Especificaciones del equipo</b>		
5	Tipo (bomba)	Desplazamiento positivo
6	Tipo (recuperador)	Intercambiador presión isobárica
7	Fluido a vehicular	Agua de mar
8	Lubricación	Con el propio fluido
9	Peso específico (kg/dm <sup>3</sup> )	1
10	Viscosidad (mm <sup>2</sup> /s)	1
11	Temperatura de operación / diseño (°C)	Ambiente
12	Desplazamiento (cm <sup>3</sup> /rev)	626
13	Caudal (m <sup>3</sup> /h)	24
14	Diferencial de presión HPin – HPout, máxima (barg)	5
15	HP inlet, Presiones min / máx en continuo (barg)	15-83
16	HP inlet, Presiones min intermitente (barg)	3
17	LP inlet, Presión máx en continuo (barg)	5
18	LP inlet, Presión máx intermitente (barg)	10
19	LP outlet, Presión min en continuo (barg)	1
20	Diferencial de presión LPin – LPout, máxima (barg)	1,2 a 40 m <sup>3</sup> /h
21	Velocidad máxima en continuo(r.p.m.)	1.200
22	Velocidad mínima en continuo(r.p.m.)	600
23	Potencia motor (kW)	11
24	Par a máxima diferencia de presión (Nm)	102
25	Par de arranque (Nm)	150
26	Peso en vacío incluyendo motor (kg)	162
27	Nivel de ruido dB(A)	87
<b>Materiales</b>		
28	Partes críticas	Super Duplex (EN1.4410/UNS S32750) o equiv
29	Partes no críticas (no en contacto con agua de mar)	Inox AISI316

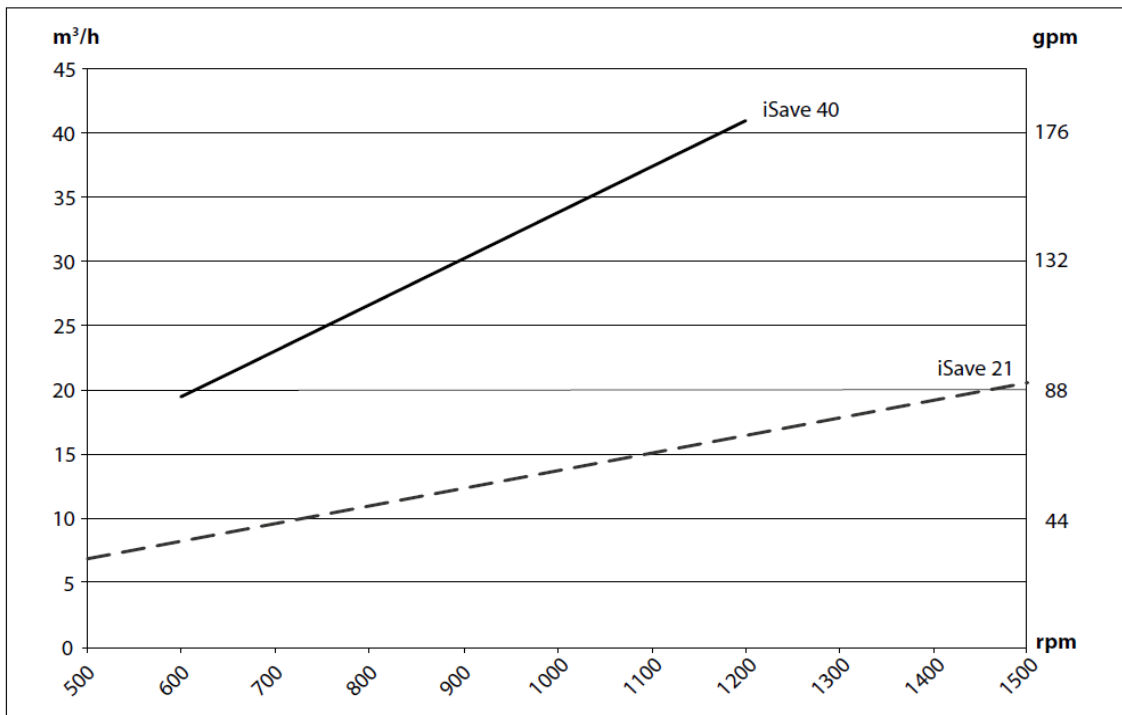
Imagen equipo (con motor estándar)



**DESPIECE DEL EQUIPO:**



**CURVAS DE CAUDAL:**



**PLANO EQUIPO (SIN MOTOR)**

