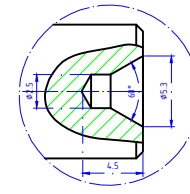
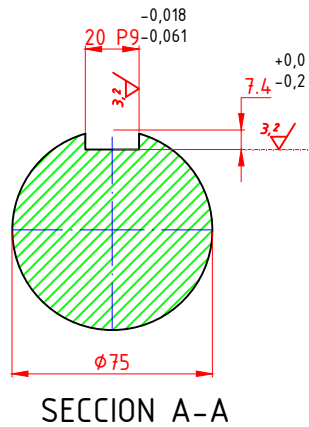
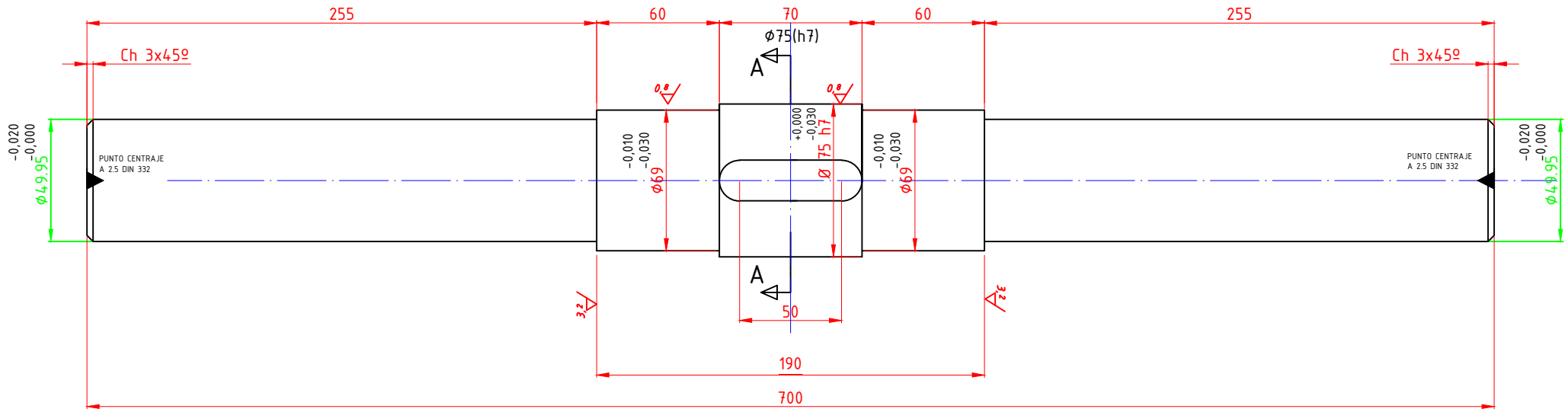


PUNTO CENTRAJE
A 2.5 DIN 332



RUG. SUPERFICIE	
DIN-1302	DIN-3141
Ra (µm)	serie 3
✓	~
12,5 ✓	△
3,2 ✓	▽
0,8 ✓	▽▽
0,1 ✓	▽▽▽



ARISTAS 0,5x45°

Pos.	Cant.	Código Número	Denominación	Material	Dimensiones	Peso Kgs.
						1:2
						Escala
			Denominación: EJE GRUPO TENSOR $\phi 75 \times 690$			
			F-125			
			MATERIAL	PESO		