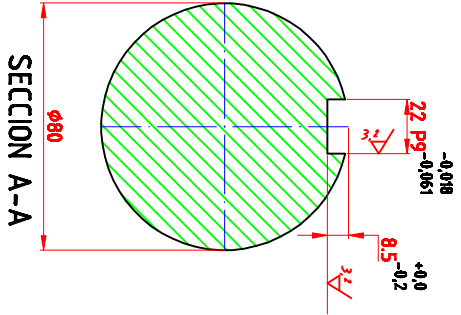
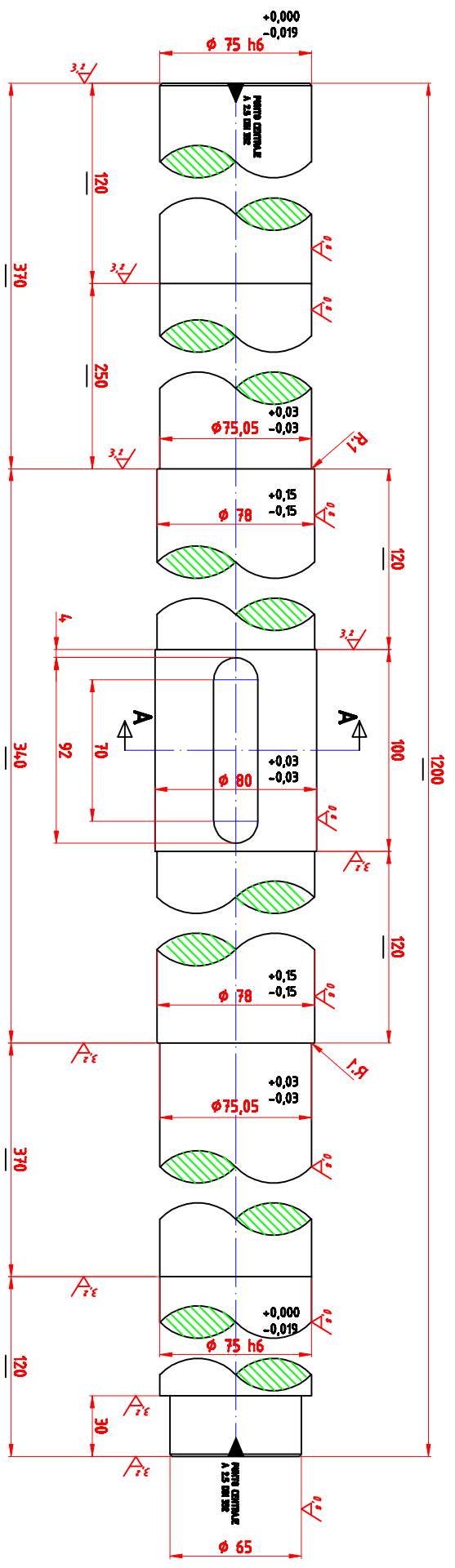


PUNTO CENTRAJE  
A 2.5 DIN 332

RUG SUPERFICIE	DIN-3322	DIN-3147
RA (UM)	SERIE 3	
▽	▽	▽
▽	▽	▽
▽	▽	▽
▽	▽	▽
▽	▽	▽



ARISTAS 0,5x4,5

TREATAMIENTO	0	
ACABADO		
MATERIAL	F-125	
PESO		
Denominación:	EJE MOTRIZ	
Escala	1:2	