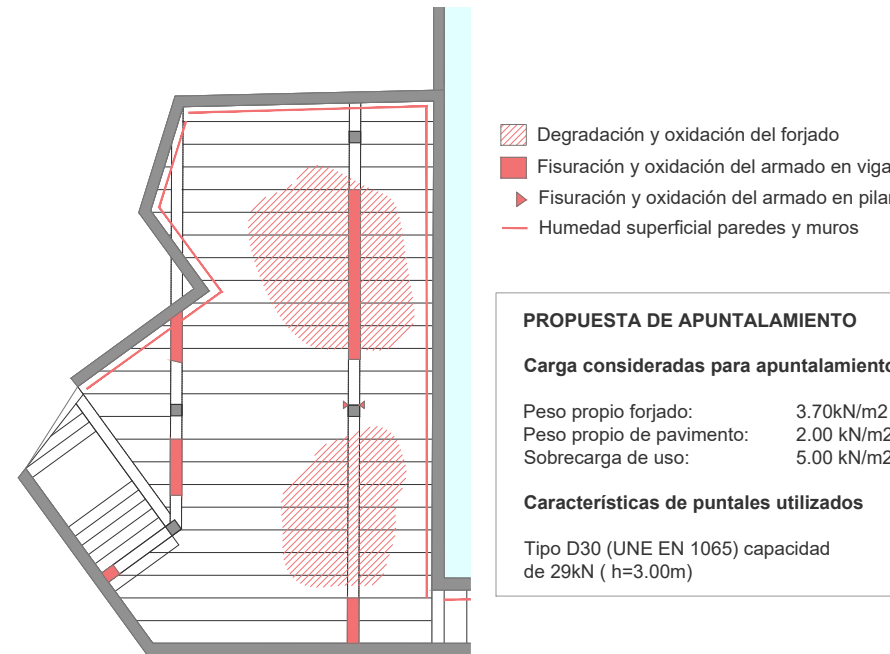


PLANTA GENERAL DE APUNTAMIENTO
Esc. 1:75

Carga superficiales		Sección tipo	
Peso propio:	3,70 kN/m ²		
Cargas permanentes:	2,00 kN/m ²		
Carga de cubierta	1,80 kN/m ²		
Instalaciones	0,20 kN/m ²		
Cargas variables:	5,00 kN/m ²		
Sobrecarga de uso	5,00 kN/m ²		



PROPUESTA DE APUNTAMIENTO

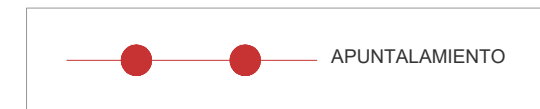
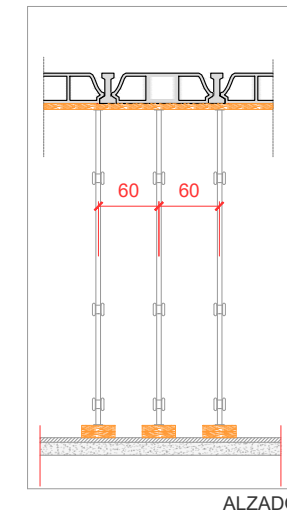
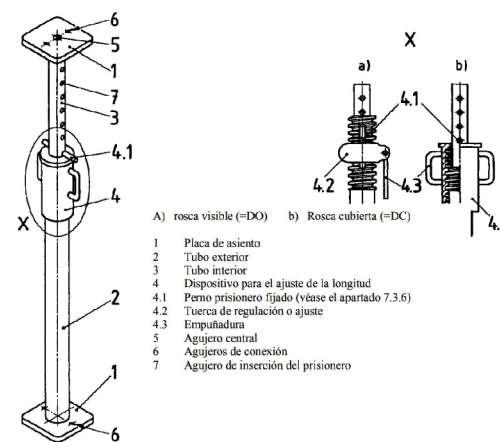
Carga consideradas para apuntalamiento

Peso propio forjado: 3,70kN/m²
 Peso propio de pavimento: 2,00 kN/m²
 Sobrecarga de uso: 5,00 kN/m²

Características de puntales utilizados

Tipo D30 (UNE EN 1065) capacidad de 29kN (h=3.00m)

ZONAS AFECTADAS



Visado:

Título del proyecto:
Apuntalamiento Piscina descubierta del CEM

Emplazamiento:
Can Toda, Barcelona

Capítulo: ESTRUCTURA **Título del plano:** PLANTA Y DETALLES

Escala A3: 1:75 **Escala A1:** 1:100 **Revisado por:** **E000**
v01

Data: 01/02/2024

Promotor:

Arquitecto y consultor de estructuras: ALBERT ALBAREDA I VALLS **Colaboradores:**

Nº colegiado: 52960-5

Edificio Conata I
Calle Fructuós Gelabert, 2-4, 6è 3a
08970 Sant Joan Despí (Barcelona)

www.alpbcn.com

TODAS LAS MEDIDAS DEBEN SER VERIFICADAS EN OBRA POR LA DIRECCIÓN TÉCNICA