

PLEC DE PRESCRIPCIONS TÈCNIQUES RELATIU AL SUBMINISTRAMENT DE RECANVIS DE LA MAQUINÀRIA DE LA PLANTA D'ENVASOS DEL CENTRE DE TRACTAMENT DE RESIDUS MUNICIPALS (CTRM) DE GAVÀ-VILADECANS.

NÚMERO D'EXPEDIENT CTTE822



1. OBJEC	3
2. LUGAR DEL SUMINISTRO	3
3. DURACIÓN DEL CONTRATO	3
4. DESCRIPCIÓN DEL SUMINISTRO	3
4.1. Descripción del suministro	3
5. OBLIGACIONES POR DEL ADJUDICATARIO	4
5.1. Normativa y Reglamentación	4
5.2. Calidad	4
5.3. Embalaje, etiquetado, transporte y descarga del suministro	4
6. RETRIBUCIÓN DEL SERVICIO	5
7. PENALIZACIONES	5
7.1. Por plazos de entrega	5
8. RESOLUCIÓN DEL CONTRATO	6
9. GARANTÍAS	6



1. OBJECTE

L'objecte del present plec de prescripcions és el d'establir les condicions de caràcter tècnic que han de regir en l'execució del contracte de subministrament de les peces de recanvi de la següent maquinària de la planta de voluminosos del CTRM:

- OVERBAND 100.03 - R SKM 12.13

Nº	Recanvi	Uts
12	Tambor arrossegament amb eix intercanviable	1
11	Tambor lliure amb eix intercanviable	1
11 y 12	Conjunt de fixació per eix (2 uts)	2
14 y 15	Motorreductor	1
13	Corró auxiliar	2
10	Suport amb rodament fix (2 uts)	2
9	Suport amb rodament lliscant (2 uts)	2

- OVERBAND 600.01B - R SKM 10.12

Nº	Recanvi	Uts
12	Tambor arrossegament amb eix intercanviable	1
11	Tambor lliure amb eix intercanviable	1
11 y 12	Conjunt fixació per eix (2 uts)	2
14 y 15	Motorreductor	1
13	Corró auxiliar	2
10	Suport amb rodament fix (2 uts)	2
9	Suport amb rodament lliscant (2 uts)	2

2. LLOC DEL SUBMINISTRAMENT

El subministrament es realitzarà al Centre de Tractament de Residus Municipals (CTRM) situada a la carretera Camí Antic de Barcelona a València B-210 Km 1. de Gavà (Barcelona).

3. DURACIÓ DEL CONTRACTE

La totalitat dels materials a subministrar s'hauran d'entregar com a màxim el dia 02/12/2022, o en el termini menor ofertat per l'empresa que resulti adjudicatària.

4. DESCRIPCIÓ DEL SUBMINISTRAMENT

4.1. Descripció del subministrament



Els recanvis sol·licitats s'han establert d'acord amb les recomanacions i especificacions del fabricant, i s'han esquematitzat en funció de cada màquina i de la seva composició.

A l'Annex 1 es presenten els plànols de les màquines amb la indicació de cadascuna de les peces que recomana el fabricant com a recanvis.

4.2. Embalatge i transport al CTRM

L'entrega dels materials es farà amb els mitjans de transport adequats i amb tots els elements protegits per al transport i emmagatzematge temporal, així com la seva correcta identificació individual. S'inclourà l'emmagatzematge a fàbrica, l'embalatge, preparació per a l'enviament al CTRM de Gavà - Viladecans, el transport fins els magatzems de tot el material inclòs en el subministrament.

5. OBLIGACIONS DE L'ADJUDICATARI

5.1. Normativa i Reglamentació

Tots els components seran d'acord, en quant al seu disseny, construcció, assajos i proves, amb les últimes revisions vigents de les normes que siguin d'aplicació.

Es compliran les Normes Oficials Espanyoles vigents.

5.2. Qualitat

Els equips o parts d'aquests que presentin defectes molt greus o irreparables, fabricació deficient o excessives reparacions, estaran subjectes a rebuig, a criteri dels inspectors de SEMESA. Aquest rebuig podrà produir-se inclús després de l'entrega, si les anomalies descrites s'aprecien amb posterioritat a la mateixa.

El control de qualitat que realitzi SEMESA no eximeix a l'adjudicatari de dur a terme el seu propi control de qualitat necessari sobre la fabricació amb la finalitat de garantir les condicions contractuals per aconseguir els nivells de qualitat exigits.

En qualsevol cas, l'adjudicatari serà plenament responsable de la quantitat del subministrament i d'acord amb l'establert als annexos del present contracte.

5.3. Embalatge, etiquetat, transport i descàrrega del subministrament

Tot el material objecte d'aquest subministrament s'embarcarà degudament pel seu transport amb l'objectiu d'evitar qualsevol desperfecte sobre el material durant el seu transport al CTRM, així com per al seu posterior correcte emmagatzematge.

Cadascun dels articles hauran d'entregar-se amb la seva corresponent etiqueta adhesiva amb lletra negra i fons blanc, on aparegui com a mínim la següent informació:

- Designació.



- Codi SEMESA (que aparegui en la comanda de compra)

En el cas de subministrar-se més d'una unitat d'una mateixa peça, aquestes hauran d'entregar-se en el mateix embalatge.

L'oferta de l'Adjudicatari inclourà el cost associat a l'embalatge, transport amb assegurança fins la planta de SEMESA i descàrrega del seu subministrament.

Abans de l'enviament del subministrament a l'emplaçament, l'Adjudicatari sol·licitarà una autorització a SEMESA per la realització d'aquest.

No s'enviarà el material al CTRM abans de comptar amb l'autorització de SEMESA. En el cas que hi hagi endarreriment per qualsevol causa, el subministrament s'emmagatzemarà a les instal·lacions de l'adjudicatari, sense cost per SEMESA fins la seva autorització.

6. RETRIBUCIÓ

Tota factura emesa per l'adjudicatari haurà de dur indicat el corresponent número/s de comanda/es de compra i número d'expedient de licitació. Les factures duran relacionats els diferents materials i els seus preus.

Les factures s'enviaran digitalment al departament d'administració del Grup TERSA, per a la seva revisió i validació. S'han de dirigir a la direcció de correu electrònic:

administracio@semesa.cat

(Mentre no estigui habilitada la plataforma electrònica, després s'hauran de gestionar a través d'aquesta).

Per poder emetre aquestes factures l'adjudicatari ha de disposar de tots els albarans d'entrega validats per SEMESA.

L'adjudicatari no podrà facturar cap material, encara que aquest hagi sigut entregat per motius d'urgència sense la corresponent comanda de compra que l'empari. En aquest cas, l'adjudicatari contactarà amb el departament de logística per regularitzar aquesta situació i poder rebre així la corresponent comanda. Si no existeix la comanda es procedirà a la devolució d'aquesta factura per no complir procediment.

Es presentarà una factura per comanda.

7. PENALITZACIONS

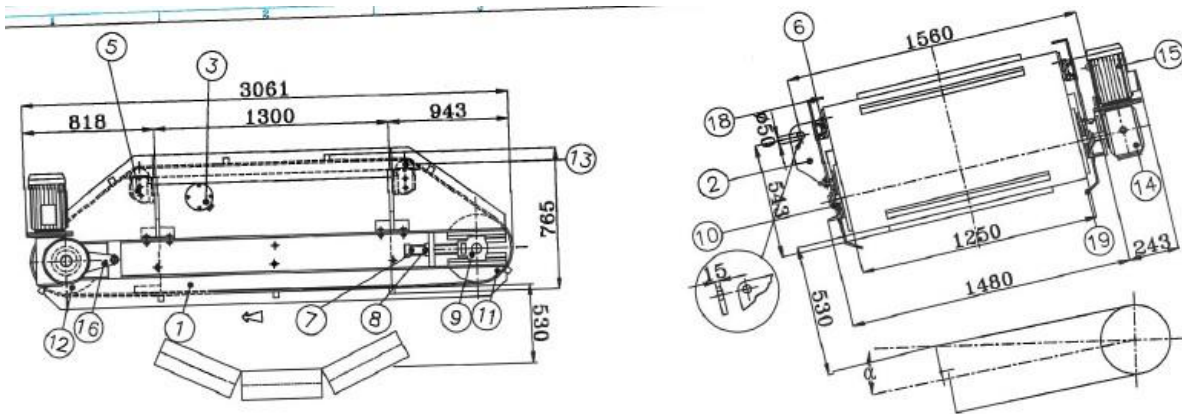
7.1. Per terminis d'entrega

L'Adjudicatari haurà de complir amb el termini de subministrament establerts o bé ofertat. No complir amb el termini podrà implicar l'aplicació d'una penalització del 5% de l'import del subministrament per cada dia d'endarreriment; sempre i quan l'incompliment d'aquest sigui per causes alienes a la Propietat.



10	Suport amb rodament fix (2 uts)	2
9	Suport amb rodament lliscant (2 uts)	2

- OVERBAND 600.01B - R SKM 10.12



Nº	Recanvi	Uts
12	Tambor arrossegament amb eix intercanviable	1
11	Tambor lliure amb eix intercanviable	1
11 y 12	Conjunt fixació per eix (2 uts)	2
14 y 15	Motorreductor	1
13	Corró auxiliar	2
10	Suport amb rodament fix (2 uts)	2
9	Suport amb rodament lliscant (2 uts)	2