



Exp. 22/0164

PLEC DE CLÀUSULES TÈCNIQUES

CONTRACTACIÓ DEL SUBMINISTRAMENT DE TANQUES PROVISIONALS DE PROTECCIÓ DE DIFERENTS TIPOLOGIES, AMB MESURES DE CONTRACTACIÓ PÚBLICA SOSTENIBLE

Codi de contracte	22/0164	Descripció contracte	CONTRACTACIÓ DEL SUBMINISTRAMENT DE TANQUES PROVISIONALS DE PROTECCIÓ DE DIFERENTS TIPOLOGIES, AMB MESURES DE CONTRACTACIÓ PÚBLICA SOSTENIBLE
Import Pressupost	168.794,40 € (IVA Inclòs)	Tipificació contracte	SUBMINISTRAMENT



ÍNDEX

1	CLÀUSULA 1. CONSIDERACIONS GENERALS.....	3
1.1	OBJECTE DEL CONTRACTE	3
1.2	PRESSUPOST DEL CONTRACTE	3
1.3	TERMINI DE LLIURAMENT.....	3
1.4	INTERLOCUTORS PER A AQUEST CONTRACTE.....	4
2	CLÀUSULA 2. INSTRUMENT DE PLANIFICACIÓ	4
2.1	INSTRUMENT DE PLANIFICACIÓ.....	4
2.2	ALTRES OBLIGACIONS DEL SUBMINISTRAMENT	4
3	CLÀUSULA 3. CARACTERÍSTIQUES GENERALS.....	4
3.1	LOT 1. TANQUES D'ACER GALVANITZAT DE 3,4-3,6 X 1,0-1,2 M	4
3.2	LOT 2. TANQUES D'ACER GALVANITZAT DE 1,9-2,1 X 1,0-1,2M AMB ELEMENTS DE FIXACIÓ A TERRA	5
3.2.1	Tanques 2,0 X 1,2M	5
3.2.2	Elements de fixació	5
3.3	LOT 3. TANQUES D'ACER GALVANITZAT DE 3,4-3,6 X 1,9-2,1 M. AMB BASE DE FORMIGÓ	5
3.3.1	Tanques	5
3.3.2	Bases	5
4	CLÀUSULA 4. IMATGES TANQUES.....	6
5	CLÀUSULA 5. CONTROL DE QUALITAT.....	6
6	CLÀUSULA 6. VALORACIÓ PRESSUPOSTÀRIA.....	7

1 CLÀUSULA 1. CONSIDERACIONS GENERALS

1.1 OBJECTE DEL CONTRACTE

L'institut Municipal de Parcs i Jardins de Barcelona (en endavant IMPJB), ha de contractar el subministrament de tanques provisionals de protecció de diferents tipologies.

El contracte constarà de quatre lots que diferencien les diferents tipologies de tanques:

lot	descripció
Lot 1	tanques d'acer galvanitzat de 3,4-3,6 x 1,0-1,2 m
Lot 2	tanques d'acer galvanitzat de 1,9-2,1 x 1,0-1,2 m amb elements de fixació a terra
Lot 3	tanques d'acer galvanitzat de 3,4-3,6 x 1,9-2,1 m amb bases de formigó.
TOTAL	

L'objectiu és:

- Subministrar les tres tipologies de tanques provisionals que necessita actualment l'IMPJB per al tancament d'alguns parterres de la ciutat, amb la finalitat d'evitar-hi l'accés i així poder mantenir millor la vegetació implantada.

1.2 PRESSUPOST DEL CONTRACTE

L'import de sortida és de 168.794,40 € (IVA inclòs).

lot	Descripció	€ totals
1	tanques d'acer galvanitzat de 3,4-3,6 x 1,0-1,2 m	84.700,00 €
2	tanques d'acer galvanitzat de 1,9-2,1 x 1,0-1,2 m amb elements de fixació a terra	68.244,00 €
3	Tanques d'acer galvanitzat de 3,4-3,6 x 1,9-2,1 m. amb bases de formigó	15.850,40 €
TOTAL		168.794,40 €

1.3 TERMINI DE LLIURAMENT

El termini màxim de lliurament serà de tres mesos a partir del dia següent al de la formalització del contracte.



1.4 INTERLOCUTORS PER A AQUEST CONTRACTE

Per a l'aplicació i el seguiment d'aquest contracte la interlocució es farà a través de l'IMPJB, sent l'interlocutor per al dia a dia, el Tècnic d'Àmbit Districte Horta-Guinardó o persona en qui delegui.

2 CLÀUSULA 2. INSTRUMENT DE PLANIFICACIÓ

2.1 INSTRUMENT DE PLANIFICACIÓ

L'IMPJB es reserva el dret d'inspeccionar in situ, i en el moment de recepció, el material subministrat per l'empresa adjudicatària del present plec.

2.2 ALTRES OBLIGACIONS DEL SUBMINISTRAMENT

L'adjudicatari serà responsable de l'exacte compliment de la totalitat dels treballs convinguts i, en conseqüència, no s'admetrà al·legació les faltes comeses pels seus subministradors.

La documentació (característiques tècniques, garanties...) serà lliurada en un idioma oficial a Catalunya.

El lliurament es farà al Centre de Manteniment Serra i Martí (Via Favència, 41-47) en data i hora acordat entre les parts.

3 CLÀUSULA 3. CARACTERÍSTIQUES GENERALS

3.1 LOT 1. TANQUES D'ACER GALVANITZAT DE 3,4-3,6 X 1,0-1,2 M

Tanca lleugera de 3,4 a 3,6 metres d'amplada i de 1,0 a 1,2 metres d'alçada, fabricada amb una malla de filferros de diàmetre 2,5 a 3,0mm, i estructura perimetral formada per quatre tubulars d'acer galvanitzat de 40 mil·límetres de diàmetre.

Els tubulars verticals han de sobresortir respecte dels tubulars horitzontals per la part inferior, per tal de poder quedar inserits en els elements de fixació.

Dimensions de la malla: 90-110 x 300-400 mil·límetres.



3.2 LOT 2. TANQUES D'ACER GALVANITZAT DE 1,9-2,1 X 1,0-1,2M AMB ELEMENTS DE FIXACIÓ A TERRA

3.2.1 Tanques 1,9-2,1 X 1,0-1,2M

Tanca lleugera de 1,9 a 2,1 metres d'amplada i de 1,0 a 1,2 metres d'alçada, fabricada amb una malla de filferros de diàmetre 2,5 a 3,0mm, i estructura perimetral formada per quatre tubulars d'acer galvanitzat de 40 mil·límetres de diàmetre.

Els tubulars verticals han de sobresortir respecte dels tubulars horitzontals per la part inferior, per tal de poder quedar inserits en els elements de fixació.

Dimensions de la malla: 90-110 x 200-300 mil·límetres.

3.2.2 Elements de fixació

Piqueta d'acer galvanitzat de doble ancoratge de 55 a 75 centímetres de llargada per poder ser clavada en terreny tou, i amb dos forats de diàmetre 42 mil·límetres que permeti poder inserir els tubulars de la tanca per tal que quedi fixada.

La piqueta ha de tenir un punt o suport que permeti inserir-la en el terreny mitjançant una eina manual tipus martell.

3.3 LOT 3. TANQUES D'ACER GALVANITZAT DE 3,4-3,6 X 1,9-2,1 M. AMB BASE DE FORMIGÓ

3.3.1 Tanques

Tanca lleugera reforçada de 3,4-3,6 metres d'amplada i 1,9-2,1 metres d'alçada, fabricada amb filferros de diàmetre 3,4mm, tant en vertical com en horitzontal, i amb quatre plecs longitudinals que li confereixin resistència i durabilitat. En els dos extrems disposa de dos tubulars verticals de 40 mil·límetres de diàmetre.

Dimensions de la malla: 140-160 x 220-240 mil·límetres.

Pes: 10 a 12 quilos.

3.3.2 Bases

Base de formigó per poder fixar les tanques sobre paviment dur, amb sis o vuit forats de diàmetre aproximat 42 mil·límetres on poder inserir els tubulars de la tanca.

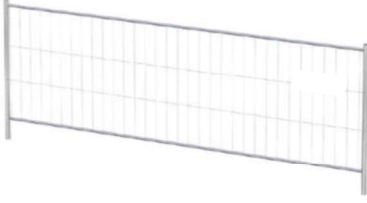
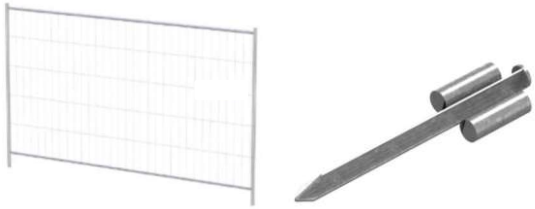

Mides: 125 mil·límetres d'alçada, 220 mil·límetres d'amplada i 700 mil·límetre de llargada.
Pes: 30 a 40 quilos.

Material: ciment



4 CLÀUSULA 4. IMATGES TANQUES

A continuació es mostren unes imatges orientatives, i no vinculants, sobre l'aspecte aproximat de les tanques:

<p>LOT 1. Tanques d'acer galvanitzat de 3,4-3,6 x 1,0-1,2 m</p>	
<p>LOT 2. Tanques d'acer galvanitzat de 1,9-2,1 x 1,0-1,2m amb elements de fixació a terra</p>	
<p>LOT 3. Tanques d'acer galvanitzat de 3,4-3,6 x 1,9-2,1 m. amb base de formigó</p>	

5 CLÀUSULA 5. CONTROL DE QUALITAT

L'IMPJB vetllarà per la correcta execució de les prestacions que realitzi l'adjudicatari. El control es basarà en el seguiment del compliment de les prestacions i serveis pactats.

Aquesta tasca inspectora tindrà tot el suport per part de l'adjudicatari, per tal d'aplicar les mesures correctores que es determinin per aconseguir una millora continua per donar compliment al present plec.

L'IMPJB, conjuntament amb l'adjudicatari, i en cas que aquest hagi de subcontractar part del subministrament o transport, haurà de verificar la capacitat de l'empresa subcontractada per executar les tasques d'acord amb les característiques tècniques requerides.



6 CLÀUSULA 6. VALORACIÓ PRESSUPOSTÀRIA

D'acord amb els càlculs realitzats pel personal tècnic responsable de l'Equip Motor de l'IMPJB, el pressupost total per al contracte, és d'un màxim de **168.794,40 € IVA inclòs**.

lot	descripció	unitats estimades	preu/ut (Iva no inclòs)	€ totals
1	Tanques d'acer galvanitzat de 3,4-3,6 x 1,0-1,2 m	2.000	35,00 €	70.000,00 €
2	Tanques d'acer galvanitzat de 1,9-2,1 x 1,0-1,2m	600	29,00 €	17.400,00 €
	Elements de fixació a terra	2.600	15,00 €	39.000,00 €
3	Tanques d'acer galvanitzat de 3,4-3,6 x 1,9-2,1 m.	369	31,50 €	11.623,50 €
	Bases de formigó	369	4,00 €	1.476,00 €
TOTAL				139.499,50 €
Iva				29.294,90 €
Total				168.794,40 €

En aquest import s'hi inclouran tots i cadascun dels conceptes esmentats en aquest plec, i en el plec de condicions administratives.

No s'admetrà cap altre càrrec no contemplat en aquest document.

Barcelona,

El Tècnic d'Àmbit Districte Horta-Guinardó

Parcs i Jardins
Ferran Gabarro
Pastor - DNI
[Redacted]
2022.07.14
16:36:07 +02'00'

Ferran Gabarró Pastor

El Cap d' Àmbit dels Districtes d'Horta-Guinardó, Nou Barris i Sant Andreu

Jordi Rodriguez
Martin - DNI
[Redacted]
(AUT)
Signat digitalment per
Jordi Rodriguez Martin
[Redacted]
Data: 2022.07.15
09:50:52 +02'00'

Jordi Rodríguez Martín