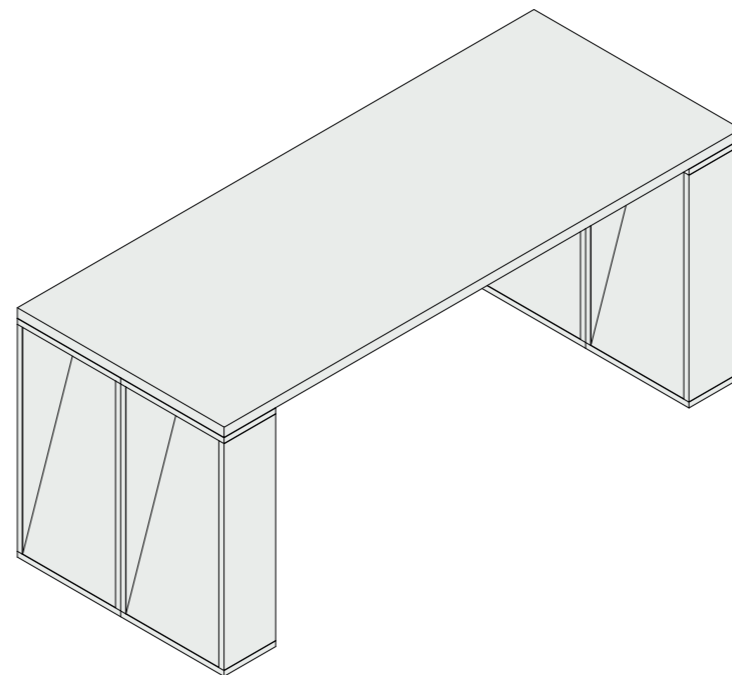


Sistema expositiu pop up DHUB

emiliana
design studio



plànols executius
29 Setembre 2021

Sistema d'exposicions POP UP / Disseny Hub Barcelona

Context:

Aquest sistema expositiu que s'instal·larà a la Planta -1 del Disseny Hub Barcelona es planteja com una sèrie d'elements modulars i flexibles.

Les exposicions sempre seran de caràcter temporal (amb una durada de dies o setmanes) i els elements expositius s'aniran reutilitzant al llarg del temps segons els requeriments de cada exposició.

La licitació contempla:

- 1- Fabricació i subministrament dels components "modulars".
- 2- La instal·lació dels elements fixes que s'incorporen a les parets de l'edifici.

Disseny del projecte:

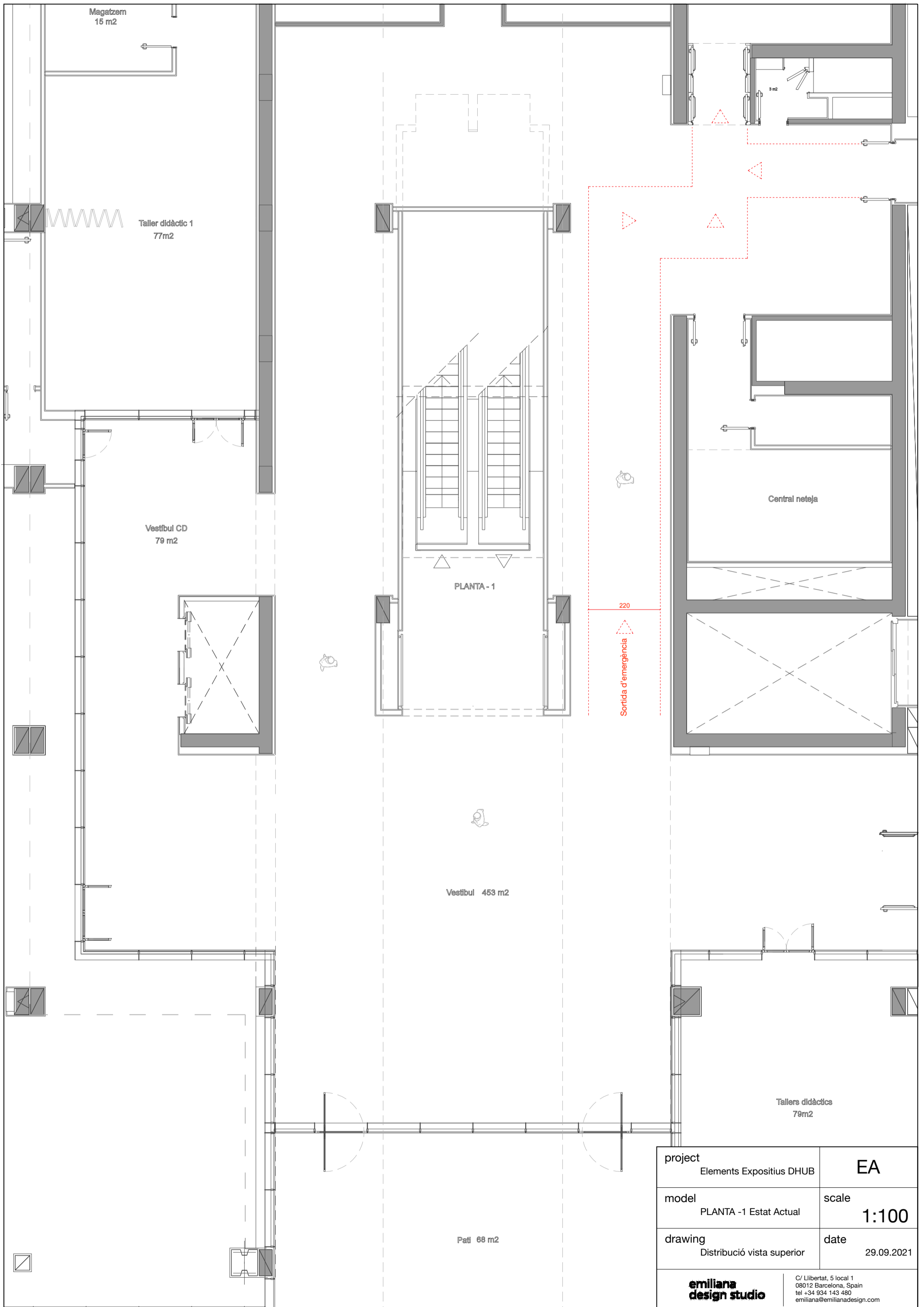
emiliana design studio, 2021

Persona de contacte:

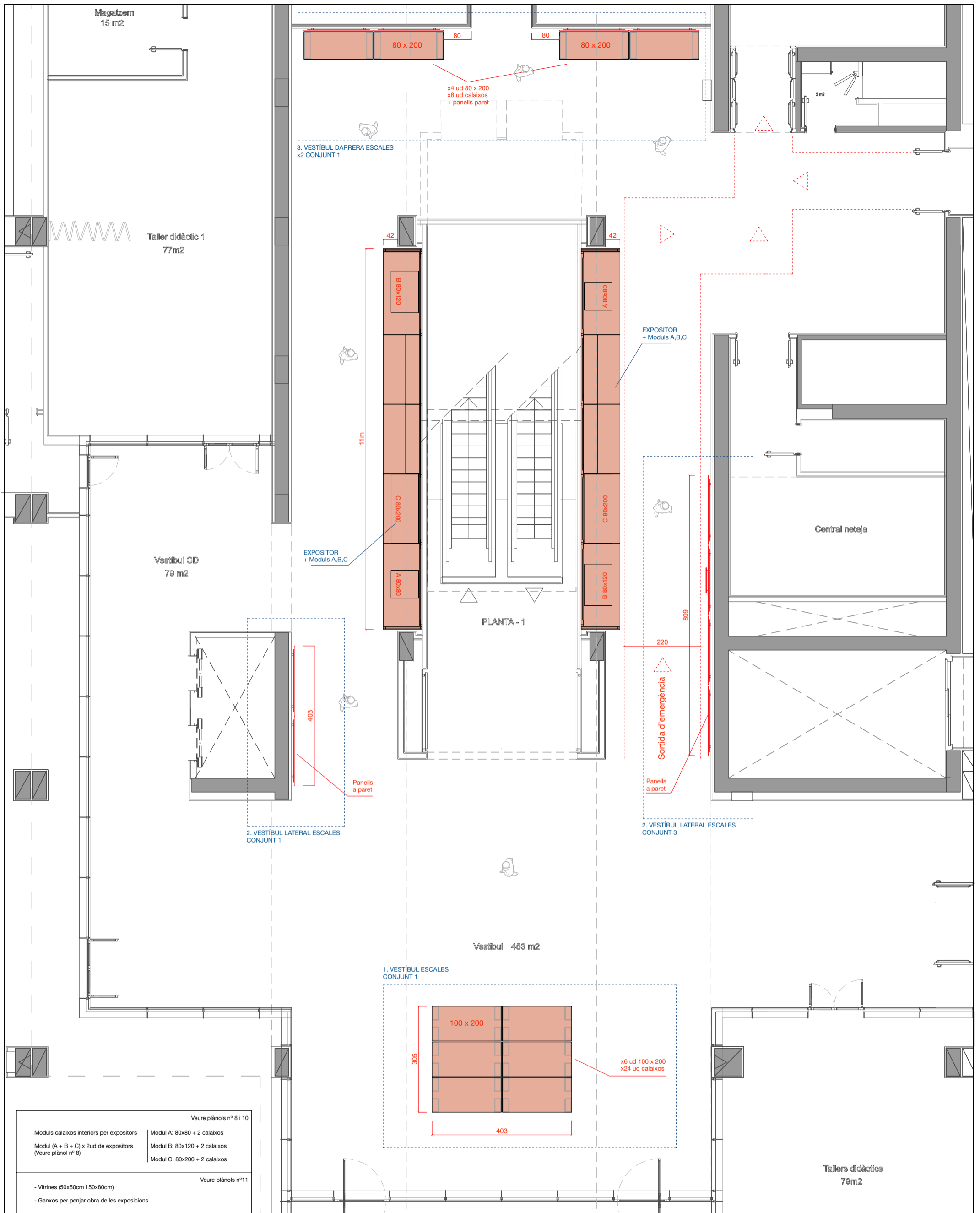
Pol Domènech pol@emilianadesign.com

Telèfon de contacte:

93 414 34 80



project Elements Expositius DHUB	EA
model PLANTA -1 Estat Actual	scale 1:100
drawing Distribució vista superior	date 29.09.2021
emiliana design studio	C/ Llibertat, 5 local 1 08012 Barcelona, Spain tel +34 934 143 480 emiliana@emilianadesign.com



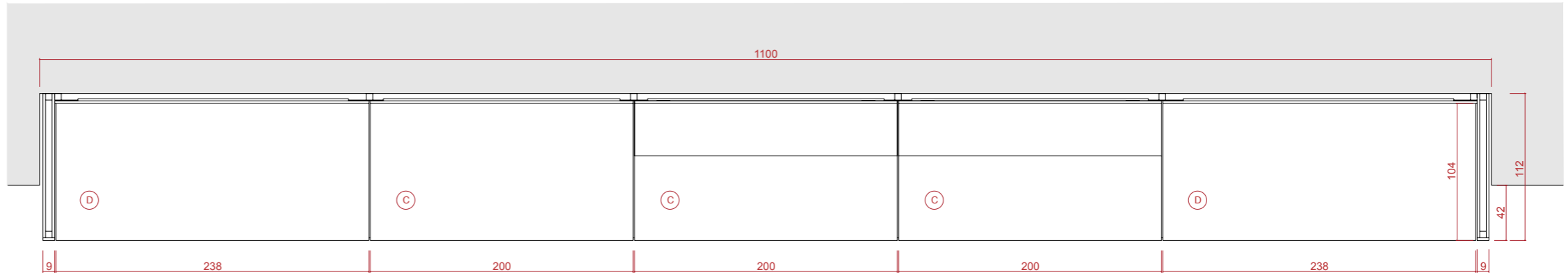
Veure plànols nº 8 i 10	
Moduls calaixos interiors per expositors	Modul A: 80x80 + 2 calaixos
Modul (A + B + C) x 2ud de expositors (Veure plànol nº 8)	Modul B: 80x120 + 2 calaixos
	Modul C: 80x200 + 2 calaixos
Veure plànols nº11	
- Vitrines (50x50cm i 50x80cm)	
- Ganxos per penjar obra de les exposicions	

<p>1. VESTÍBUL ESCALES CONJUNT 1</p> <ul style="list-style-type: none"> x6 Panells 100*200 mdf gris vernis mate x24 Calaixos 80*40*20 mdf gris vernis mate 	<p>2. VESTÍBUL LATERALS ESCALES CONJUNT 1</p> <ul style="list-style-type: none"> x4 Rastrell de pi 45*45 amb suports per a panells x8 Panells paret 200*60 MDF ignifug 16mm lacat color blanc amb llistó per penjar <p>CONJUNT 3</p> <ul style="list-style-type: none"> x8 Rastrell de pi 45*45 amb suports per a panells x16 Panells paret 200*60 MDF ignifug 16mm lacats color blanc amb llistó per penjar 	<p>3. VESTÍBUL DARRERA ESCALES CONJUNT 1</p> <ul style="list-style-type: none"> x8 Rastrell de pi 45*45 amb suports per a panells x16 Panells paret 200*60 MDF ignifug 16mm lacats blanc totes cares amb llistó per penjar x4 Panells 80*200 mdf gris vernis mate x8 Calaixos 80*40*20 mdf gris vernis mate 	<p>EXPOSITORS x2</p> <ul style="list-style-type: none"> x12 Estructura metàl·lica 50*50 segons detall composta de 6 elements repetits per a suport de plafons, preu unitari Plafons penjats (MDF ignifug 16mm lacats blanc totes cares i llistó per penjar): x30 - Plafó A 15ut per expositor 200*60 x20 - Plafó B 10ut per expositor 238*60 x6 - Plafó C 3ut per expositor 200*104 x4 - Plafó D 2ut per expositor 238*104 x4 Estanteries modulars per encaix entre plafons verticals segons disseny blanc laca 42*200 amb angulars per penjar i esquadres lacades x2 Estructura laterals i base tarimada amb reforços MDF ignifug lacat x2 Il·luminació amb carril de superfície blanc 3ut de 3m a cada expositor de carril Trifàsic Universal
--	--	---	--

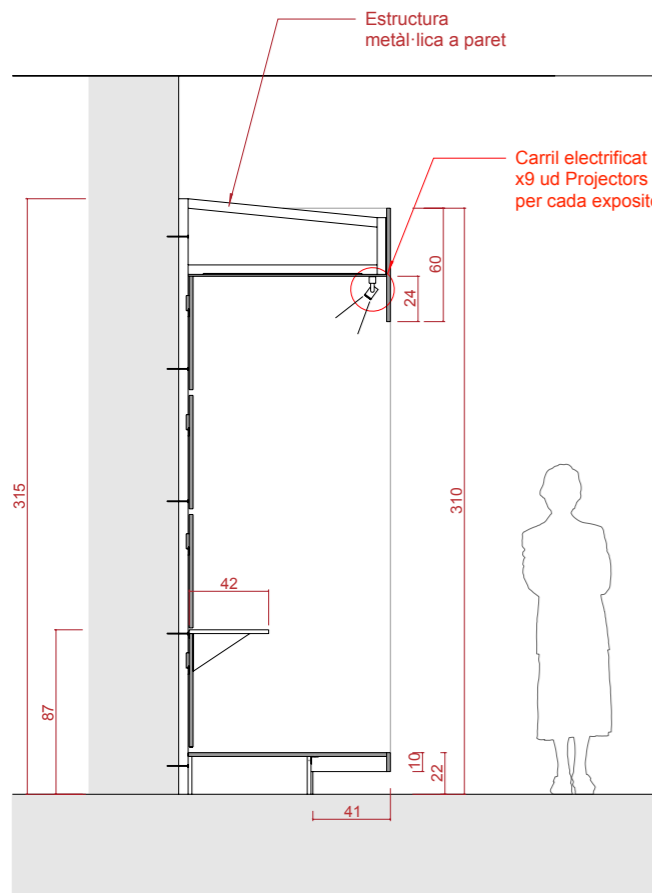
<p>project</p> <p>Elements Expositius DHUB</p>	
<p>model</p> <p>PLANTA -1 V.Reduida.2</p>	<p>scale</p> <p>1:100</p>
<p>drawing</p> <p>Distribució vista superior</p>	<p>date</p> <p>22.09.2021</p>
<p>emiliana design studio</p>	<p>C/ Libertat, 5 local 1 08012 Barcelona, Spain tel +34 934 143 480 emiliana@emilianadesign.com</p>

Expositor P-1

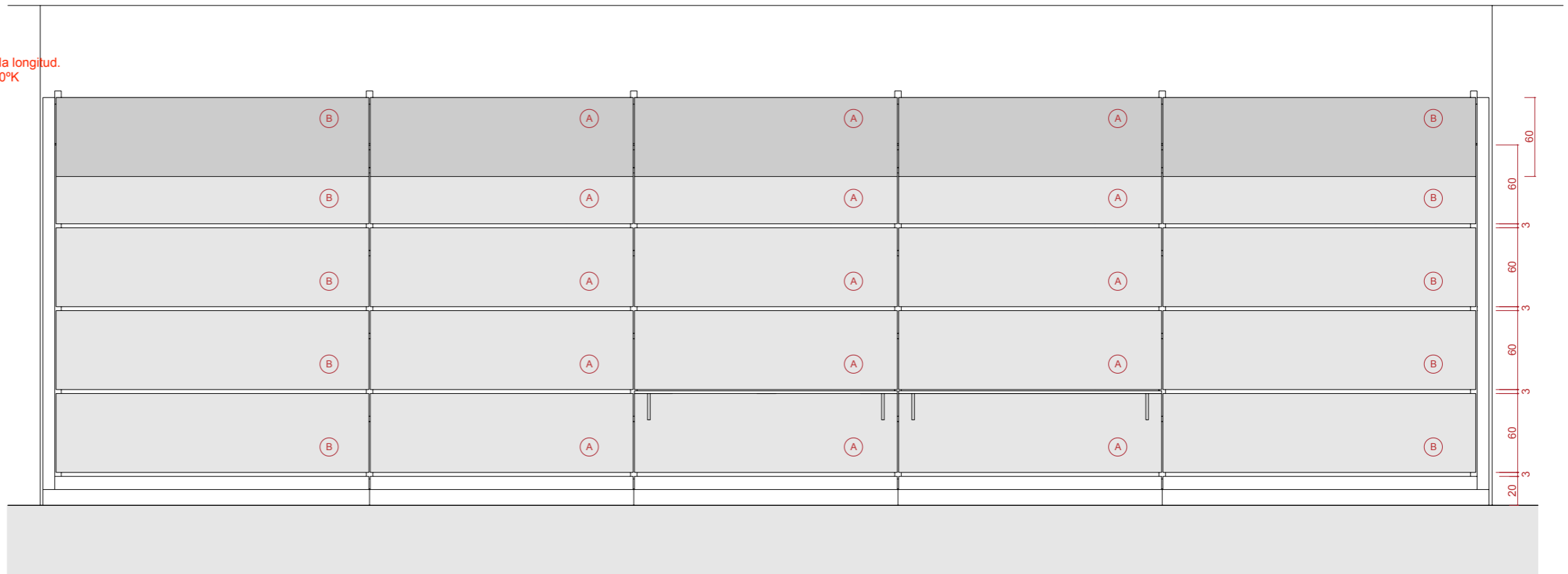
x2 ud



Planta



Secció lateral



Alçat frontal

x3 ud de Carril per Expositor
Total 9m lineals

Material del DHUB
x3 ud de projectors per carril.
Total projectors per Expositor: 9ud

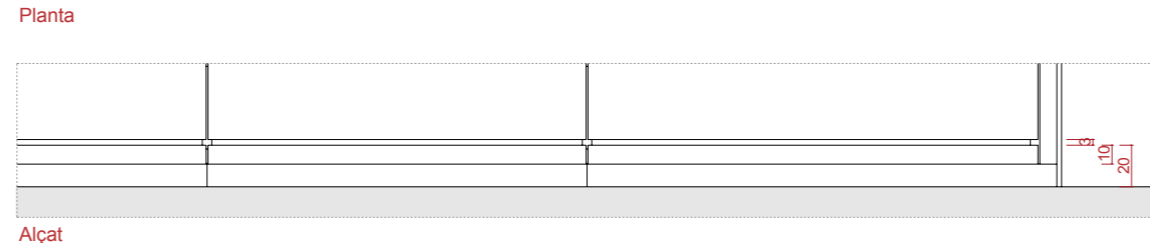
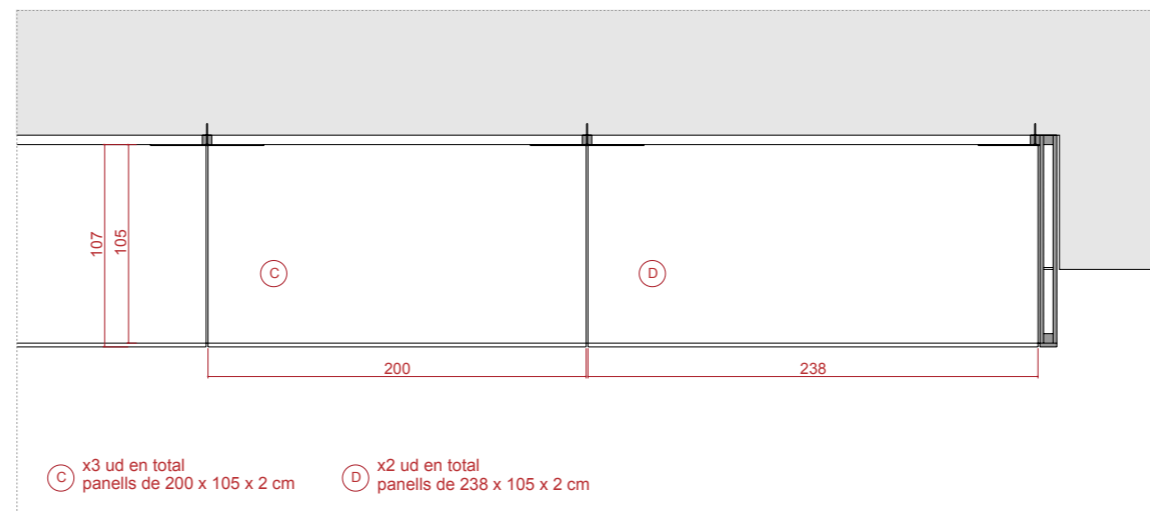
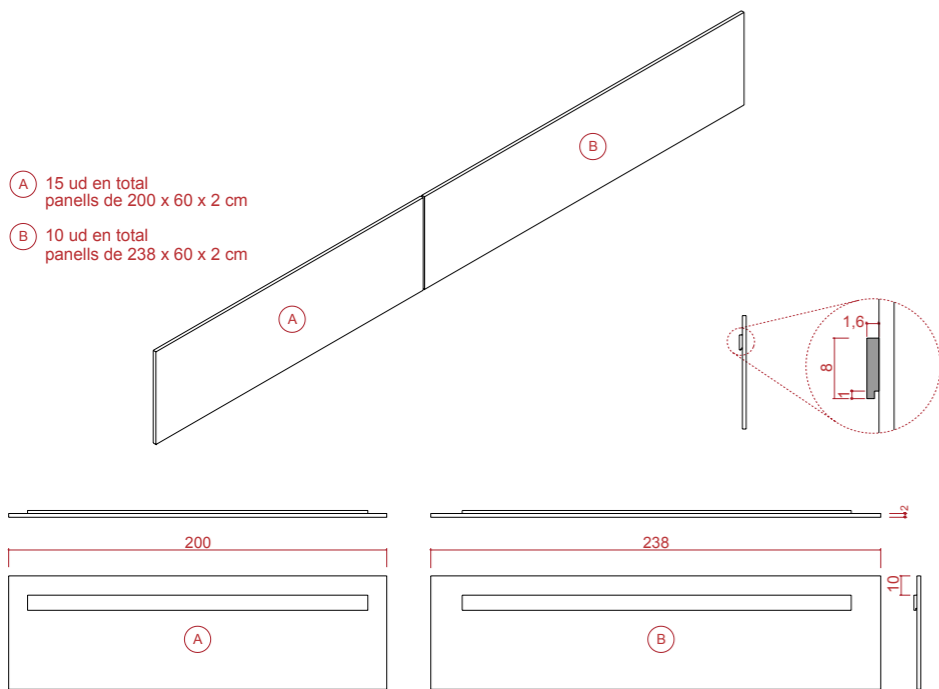
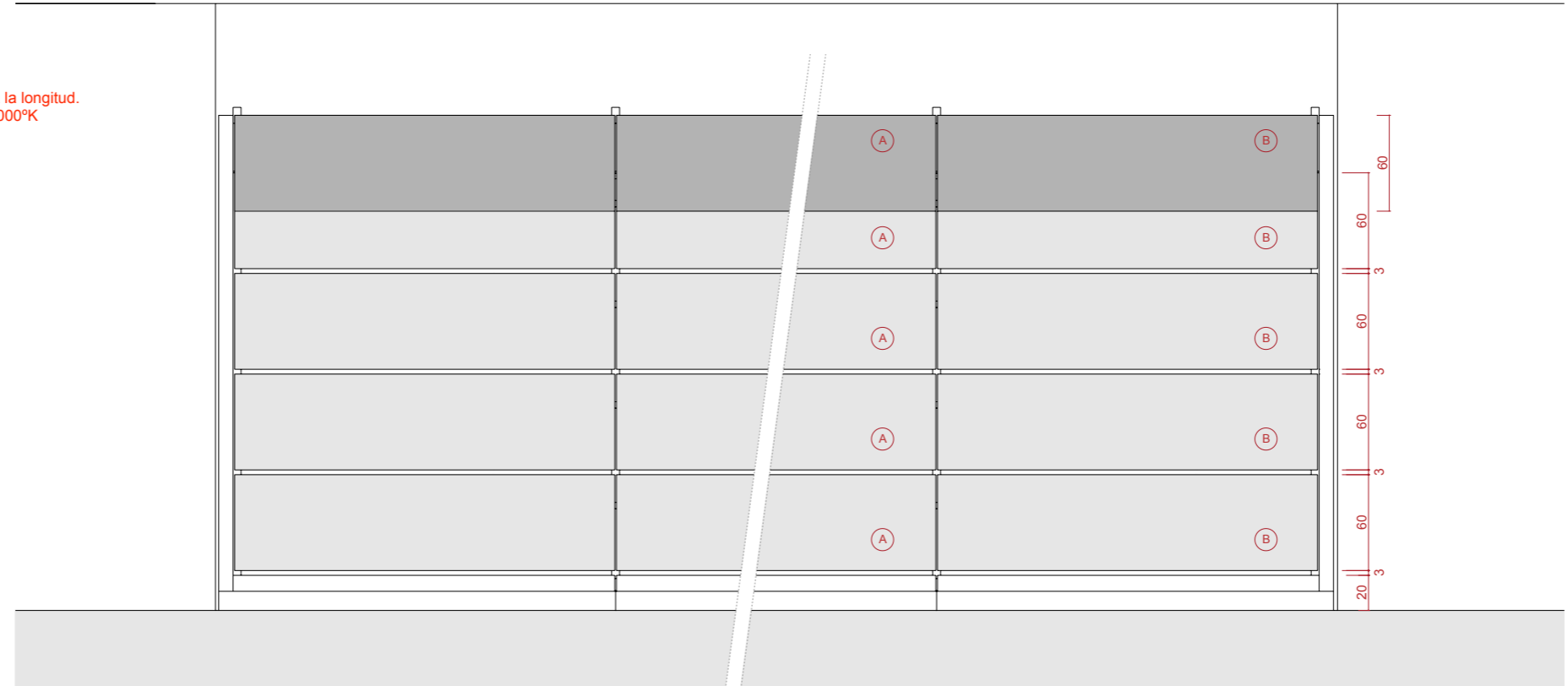
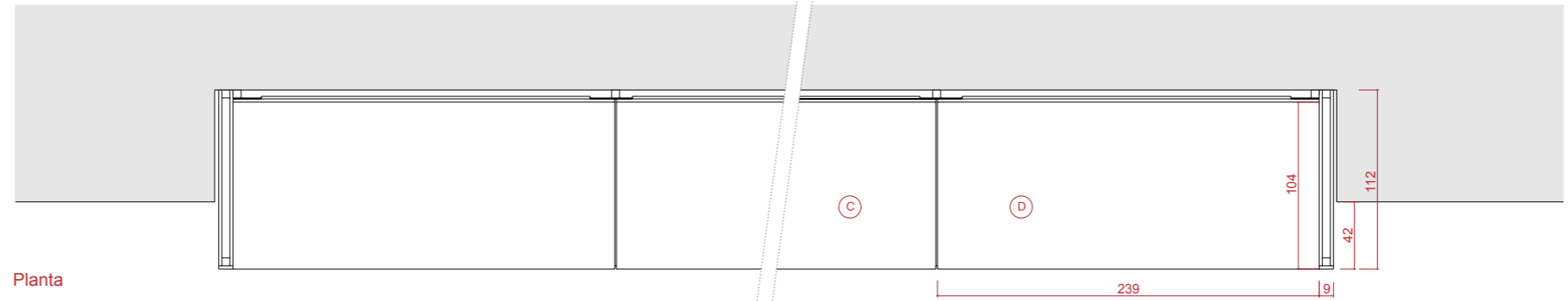
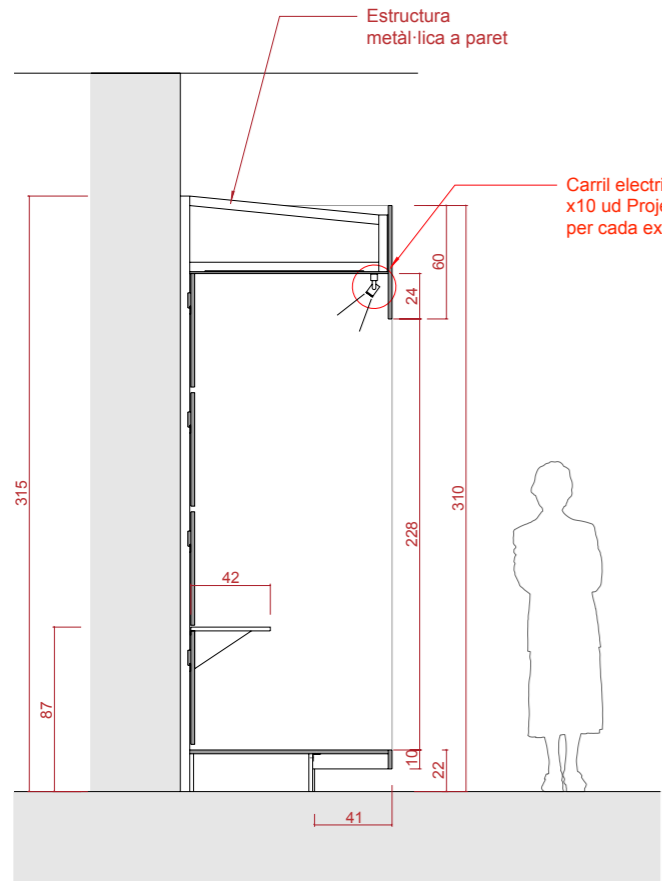


Verificar mesures en l'espai!
Aquest document s'ha realitzat
apartir dels plànols oficials del
museu del disseny DHUB.

project Sistema Expositiu DHUB	nº 01
model Planta -1 - Expositor	scale DINA A3 H 1:40
drawing Dimensiones	date 08.04.2021
C/ Llibertat, 5 local 1 08012 Barcelona, Spain	

Expositor P-1

x2 ud



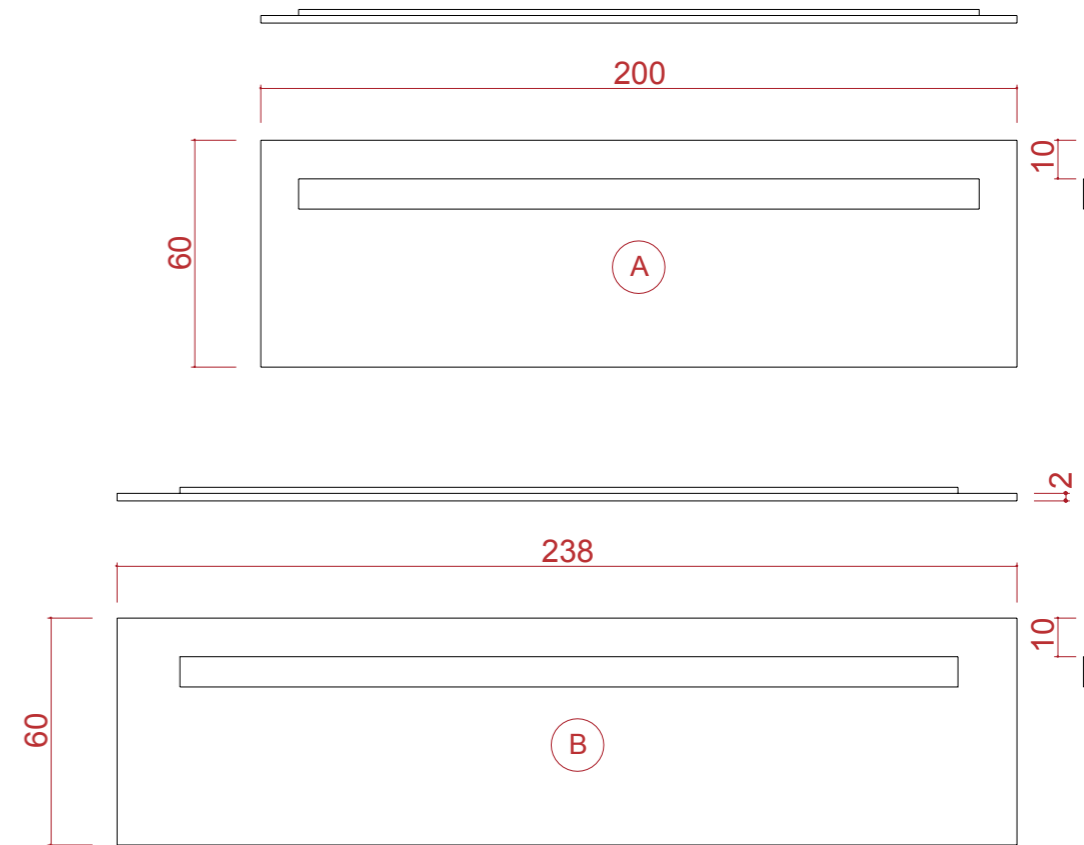
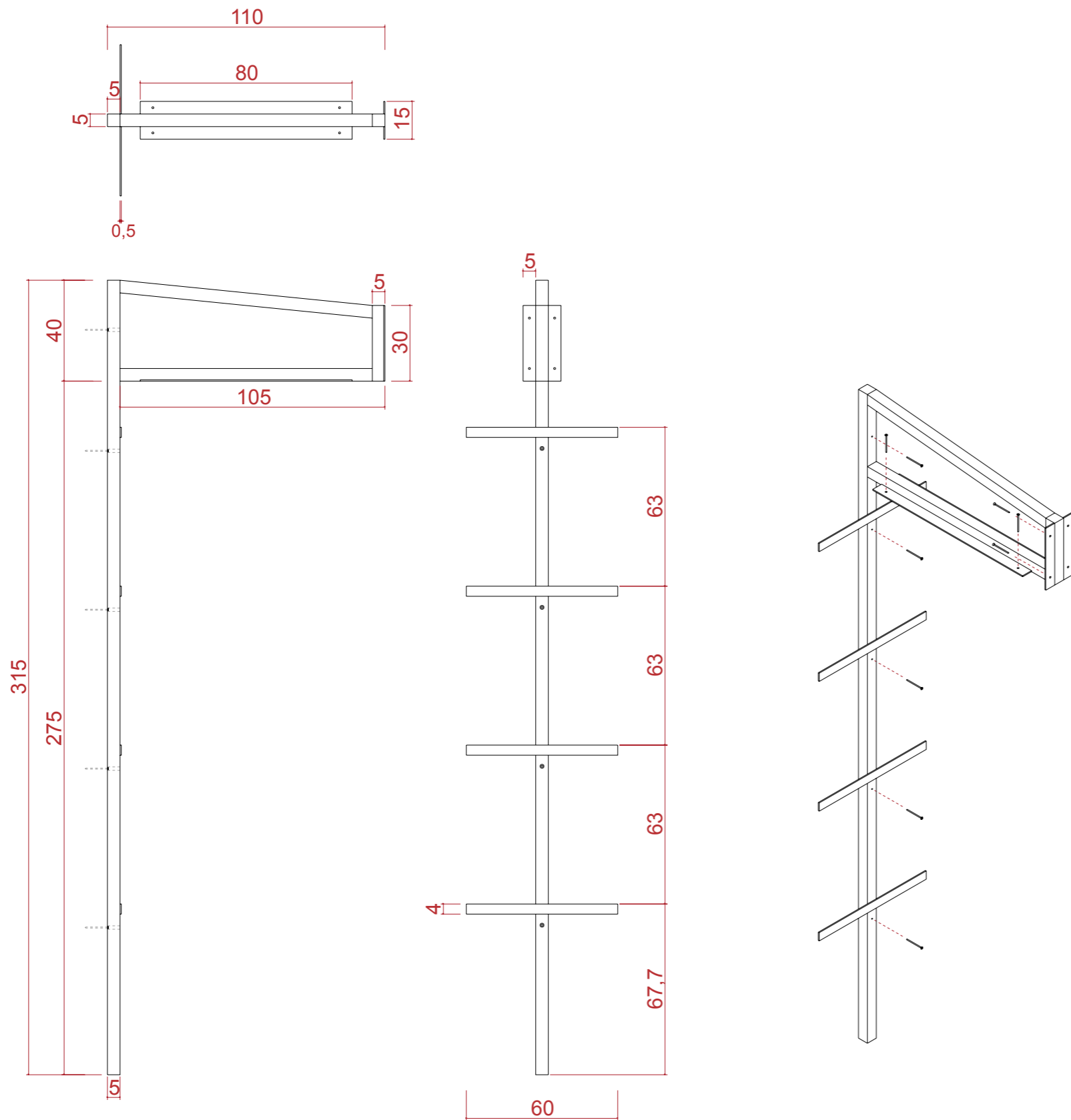
! Verificar mesures en l'espai!
Aquest document s'ha realitzat a partir dels plànols oficials del museu del disseny DHUB.

project Sistema Expositiu DHUB	nº 02
model Planta -1 - Expositor	scale DINA A3 H 1:40
drawing Dimensiones	date 08.04.2021
emiliana design studio C/ Llibertat, 5 local 1 08012 Barcelona, Spain	

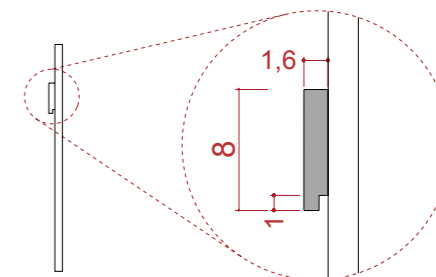
Aquest document és una còpia autèntica. L'Ajuntament de Barcelona custodia el document i les signatures originals.

Estructura metàl·lica
Expositor P-1

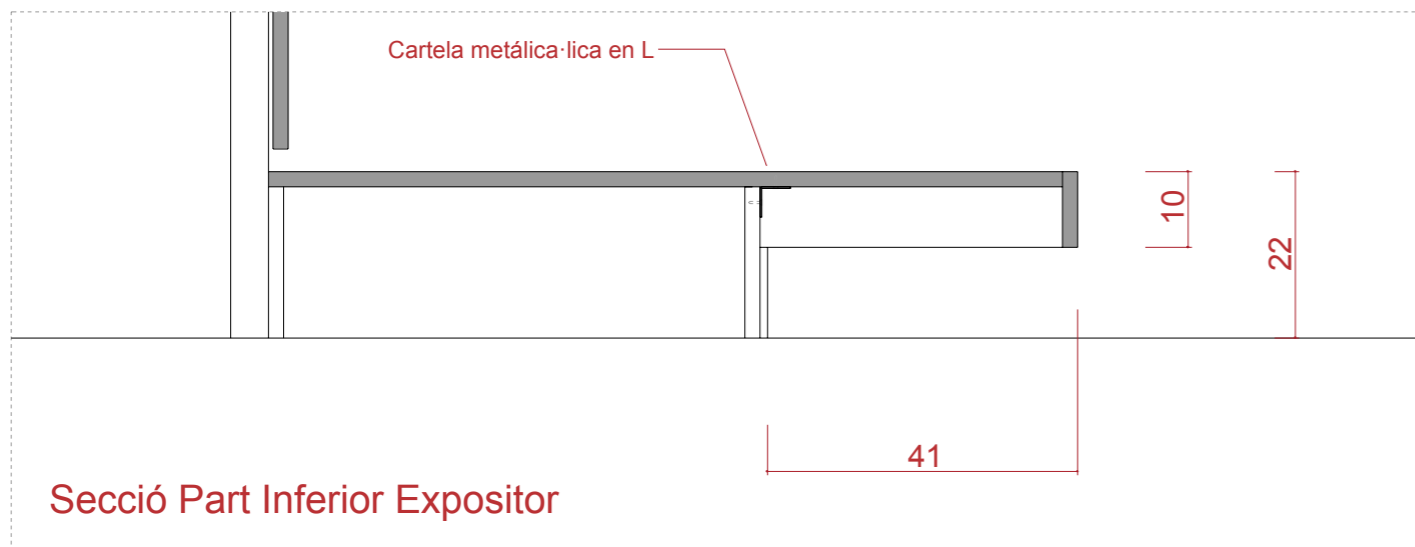
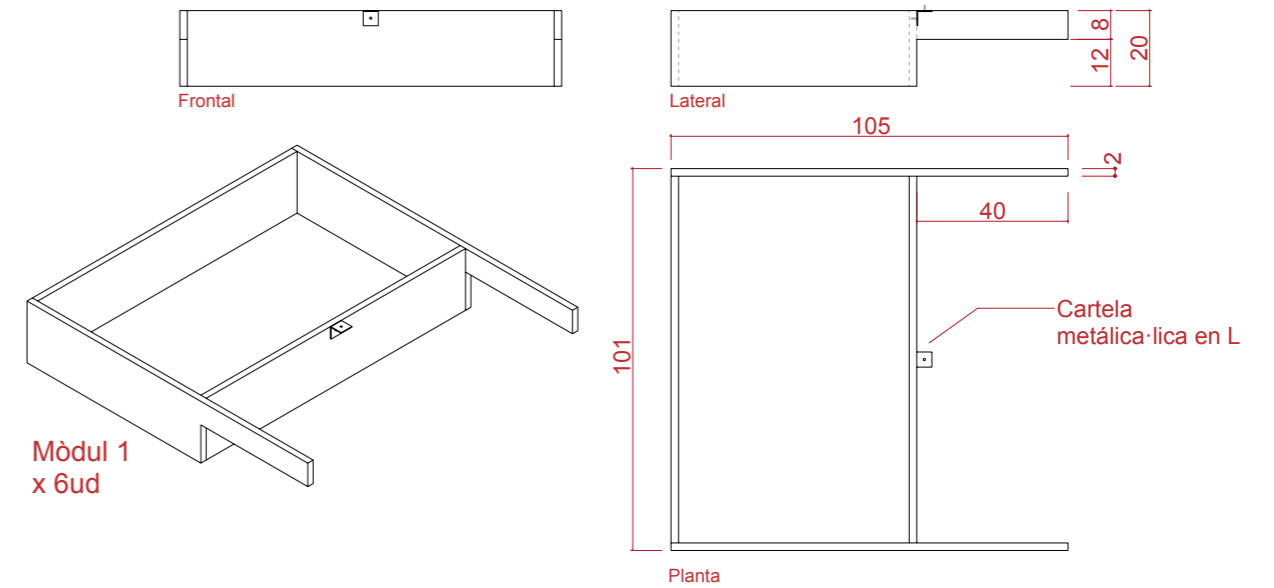
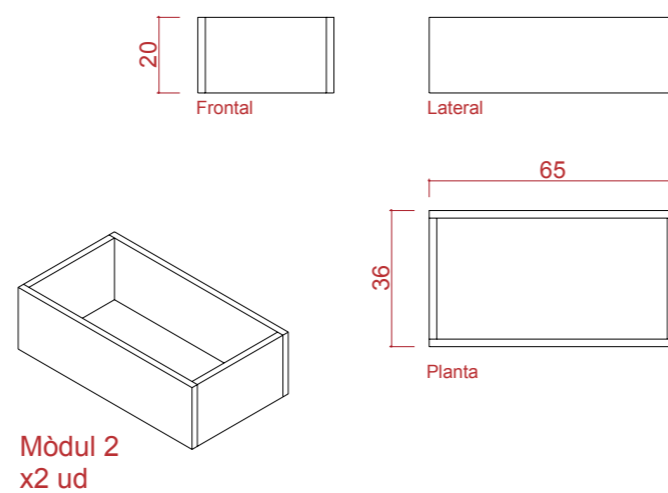
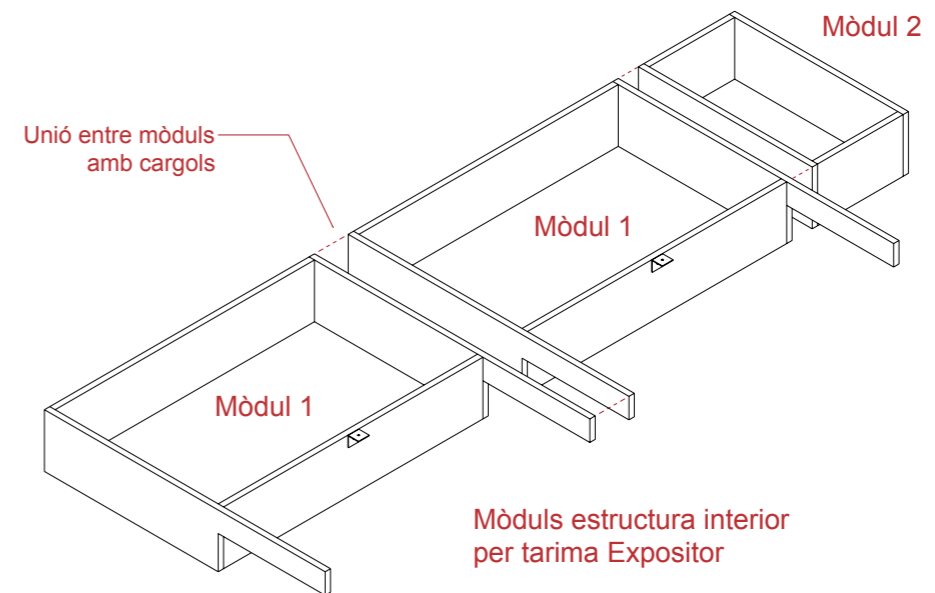
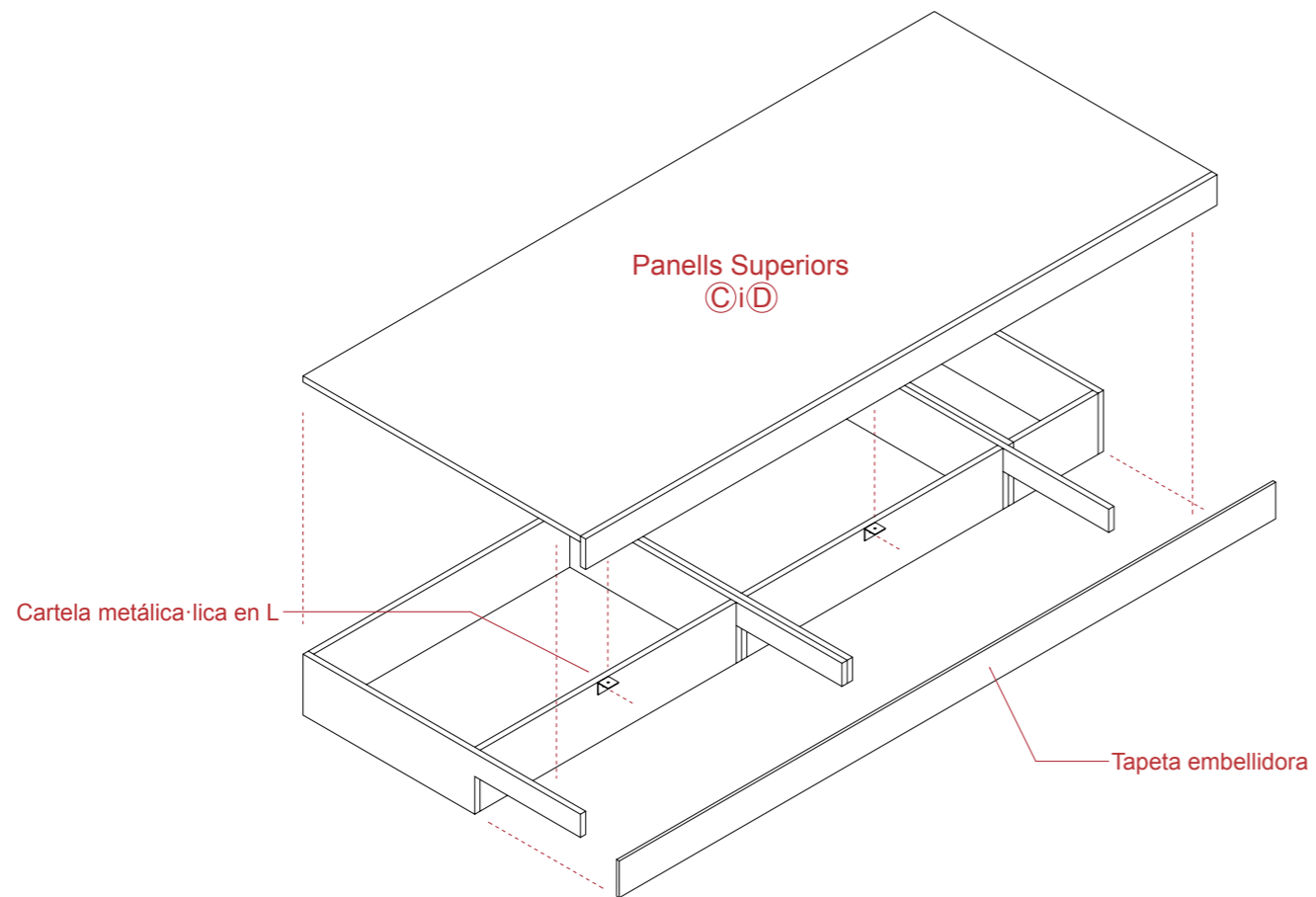
x 6 ud
Tub metàl·lic de 50x50 mm
de secció



- A 15 ud en total
panells de 200 x 60 x 2 cm
- B 10 ud en total
panells de 238 x 60 x 2 cm

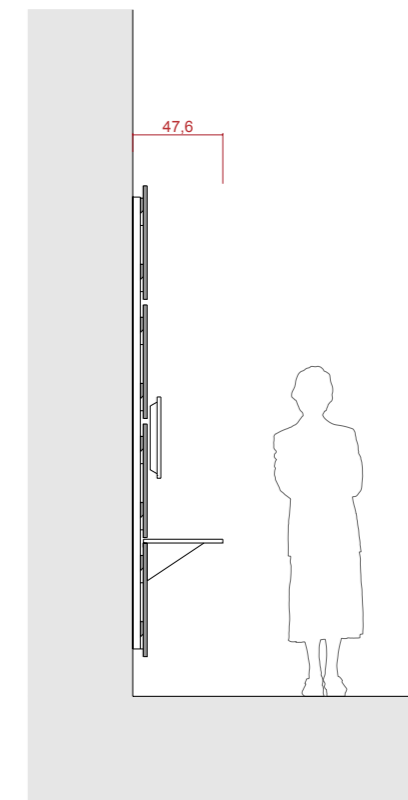
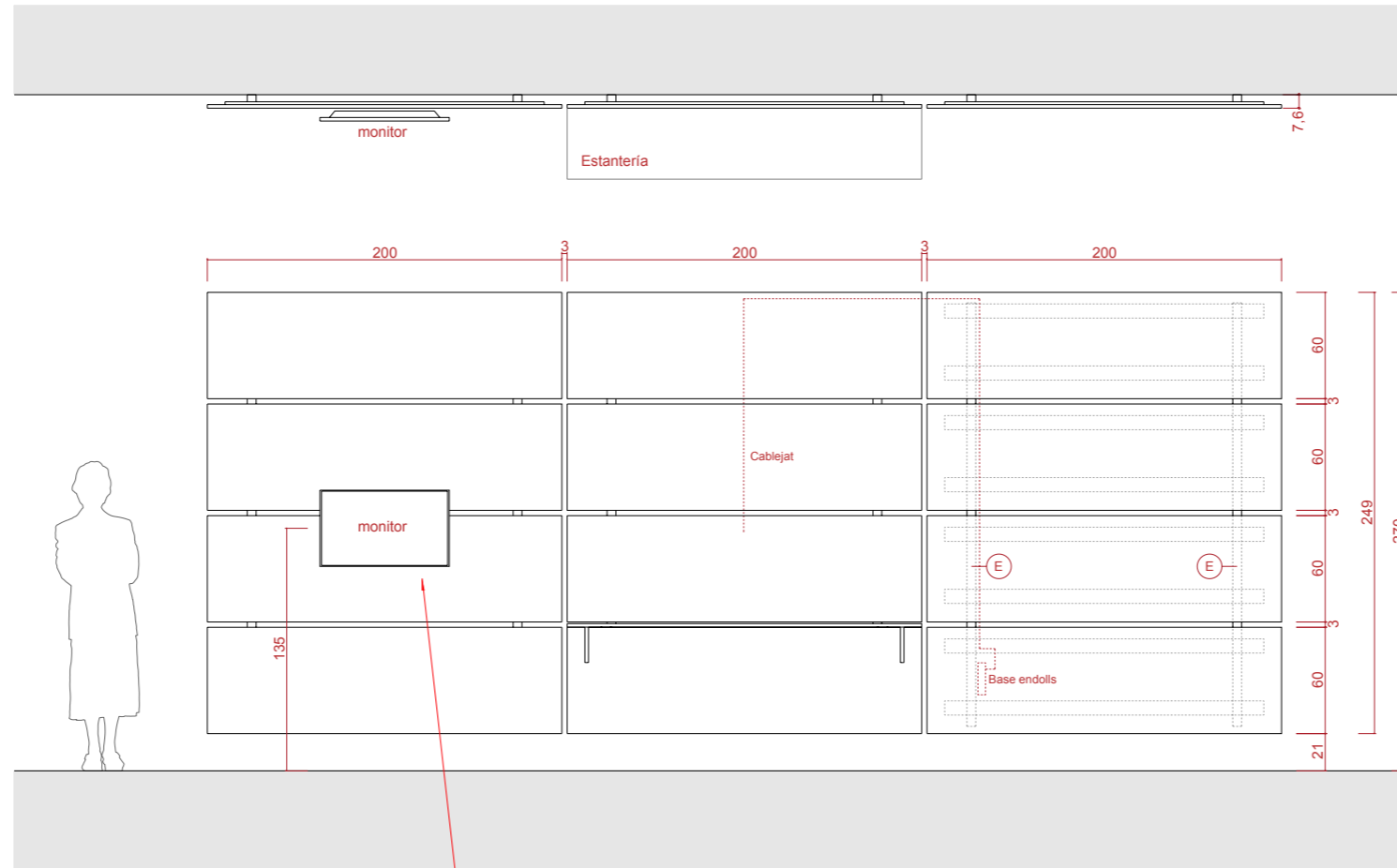
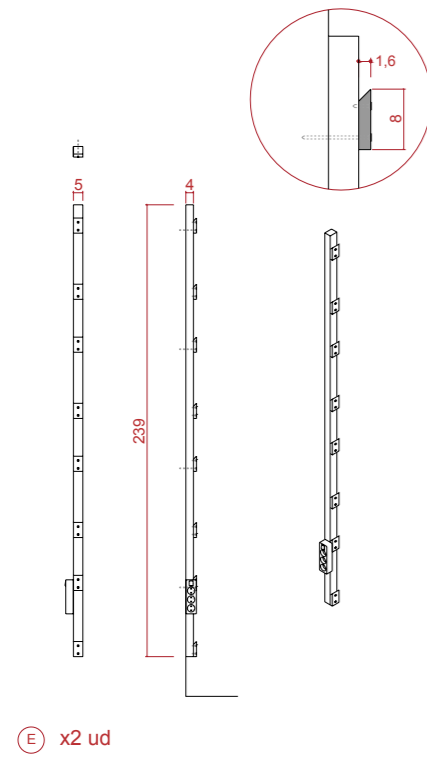


project Sistema expositiu DHUB	nº 03
model Elements Verticals	scale DINA A3 H 1:20
drawing Dimensiones	date 08.04.2021
emiliana design studio	
<small>C/ Llibertat, 5 local 1 08012 Barcelona, Spain</small>	

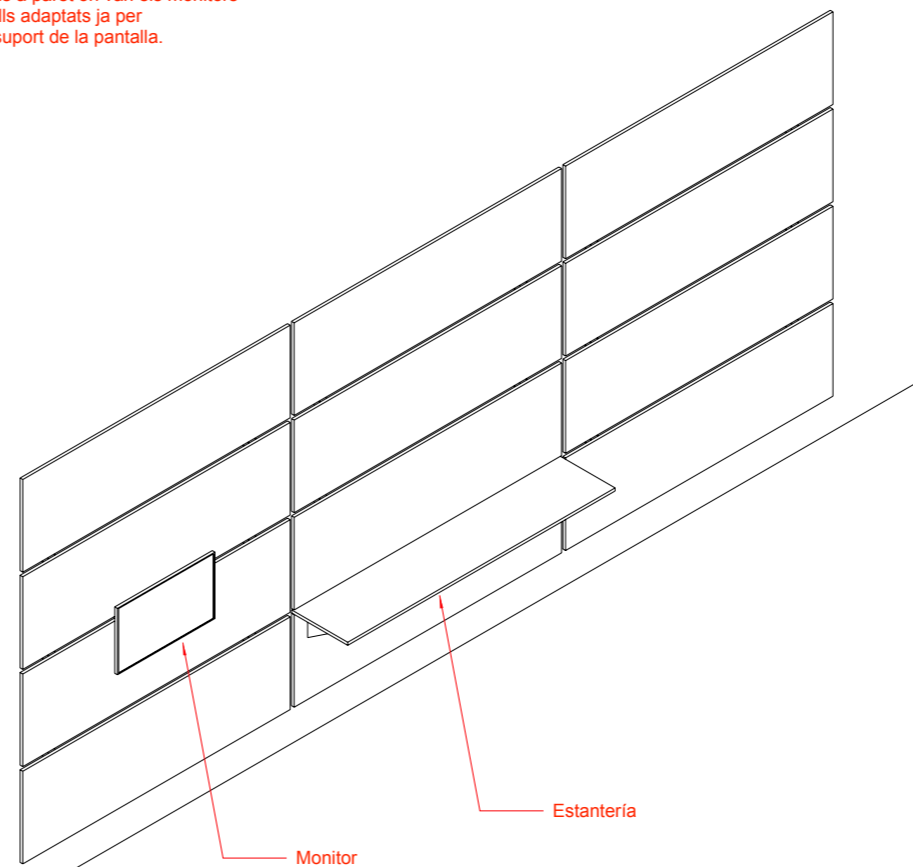
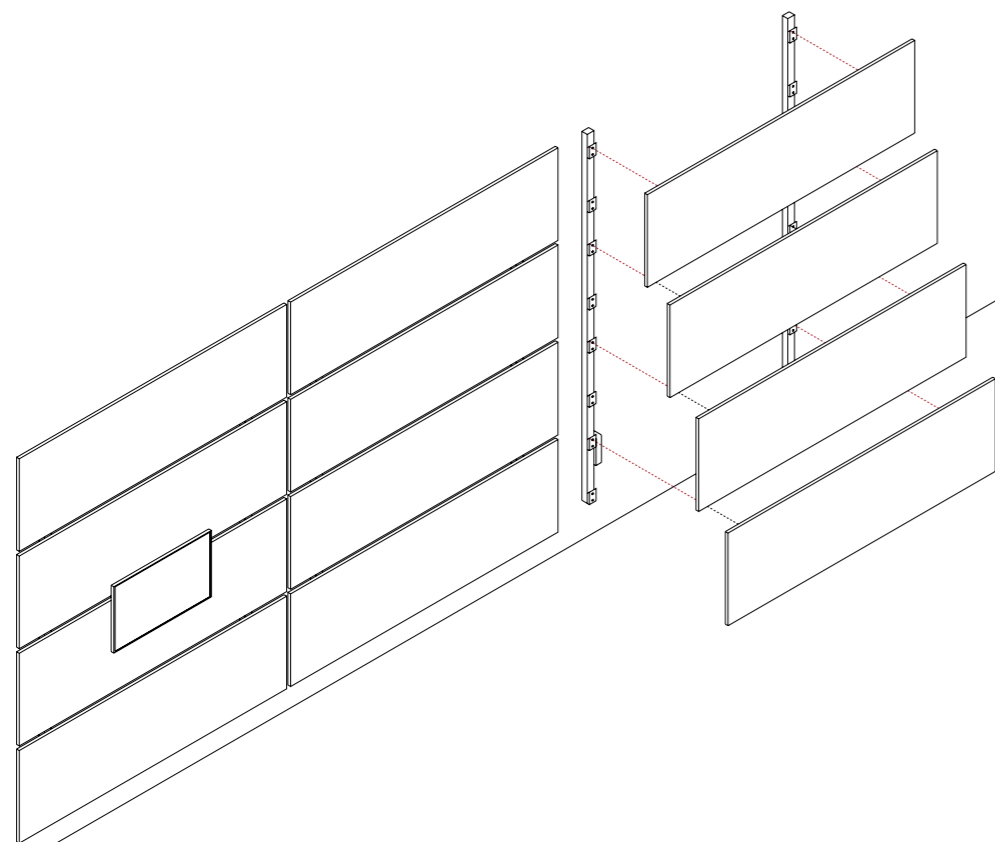


project Sistema expositiu DHUB	nº 04
model Estructura Expositor	scale DINA A3 H 1:20
drawing Dimensiones	date 21.09.2021
emiliana design studio C/ Llibertat, 5 local 1 08012 Barcelona, Spain	

Panells / suports verticals



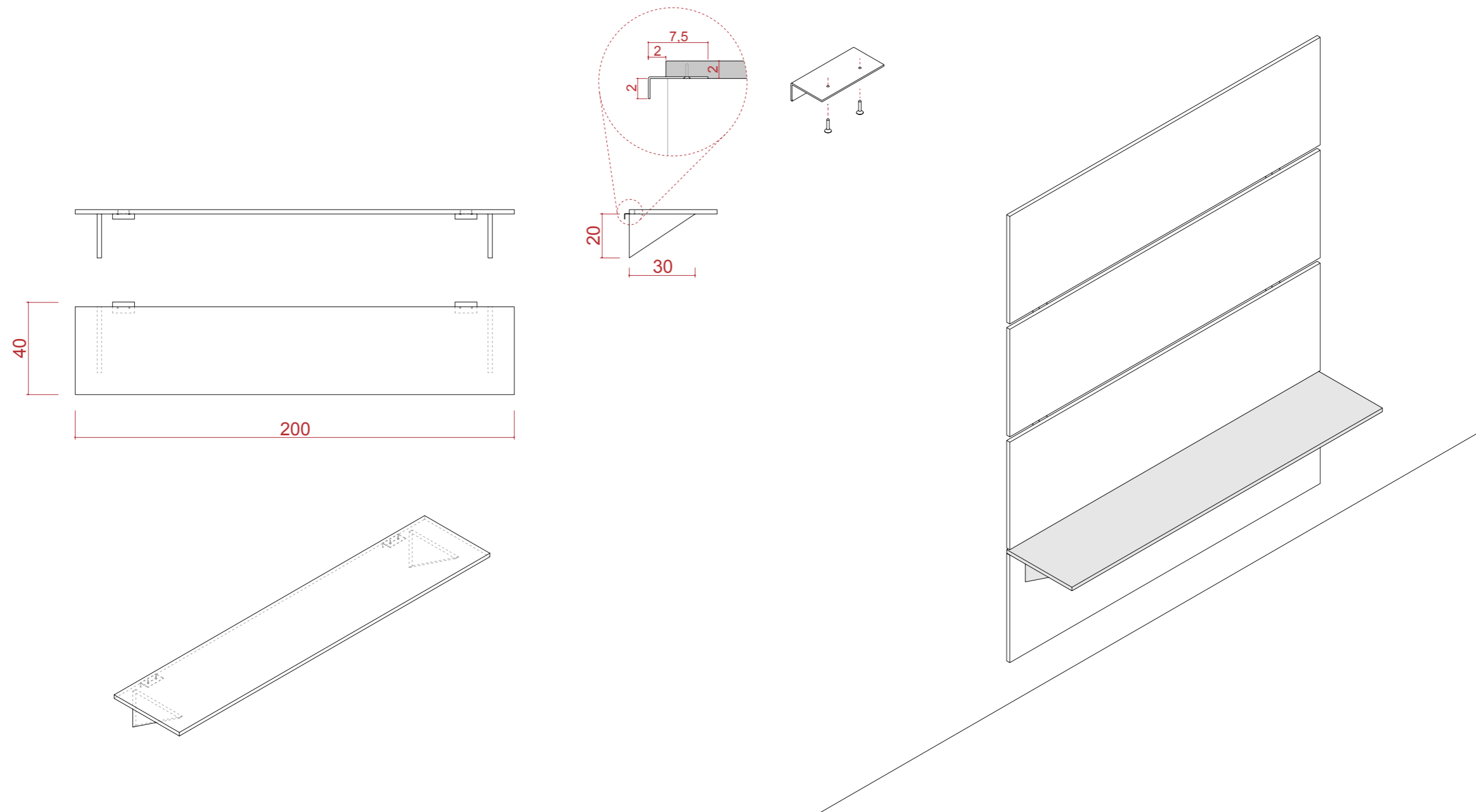
Els panells a paret on van els monitors són panells adaptats ja per posar el suport de la pantalla.



project Sistema Expositiu DHUB	nº 05
model Suports verticals	scale DINA A3 H 1:40
drawing Dimensiones	date 08.04.2021

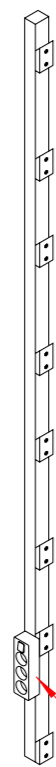
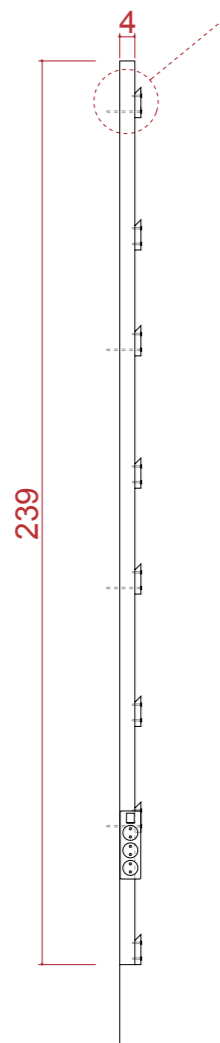
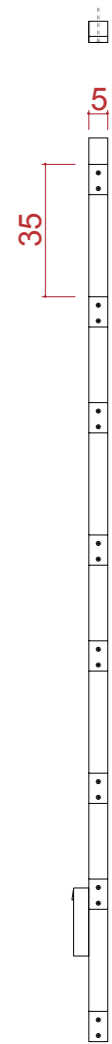
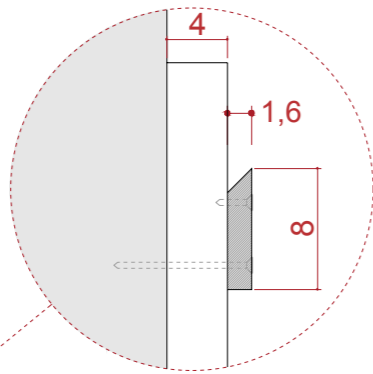
**emiliana
design studio**

C/ Llibertat, 5 local 1
08012 Barcelona, Spain



project Sistema expositiu DHUB	nº 06
model Elements Verticals	scale DINA A3 H 1:20
drawing Detalls	date 08.04.2021
emiliana design studio	C/ Llibertat, 5 local 1 08012 Barcelona, Spain

Sistema de motxilla



Base per endolls

(E) x2 ud

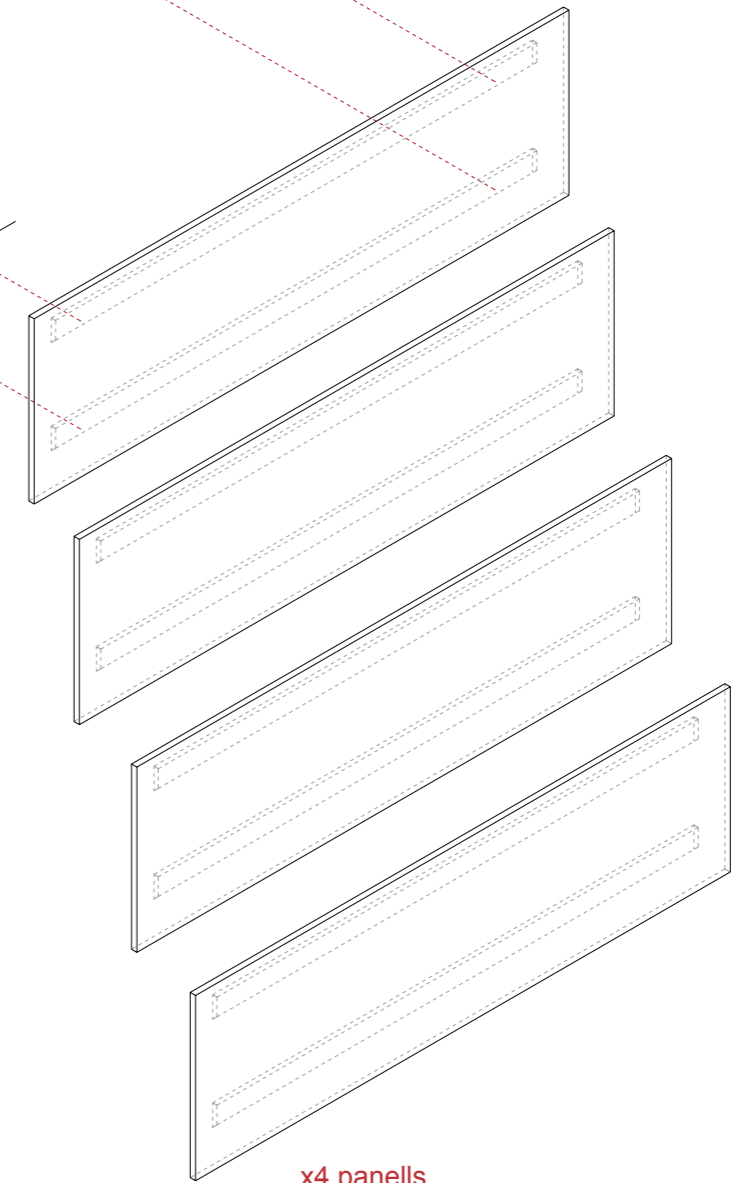
Panell unit amb sistema de motxilla



(E)

(E)

x4 panells units amb sistema de motxilla



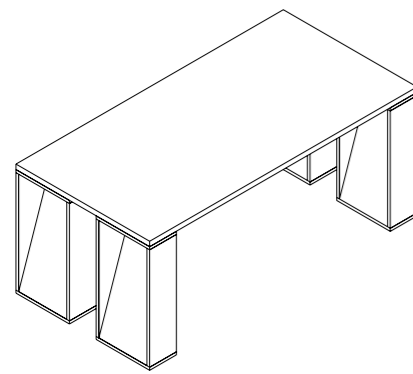
Nota:

Les instal·lacions de cablejat pugen pel muntant vertical i passen per la part superior del conjunt.

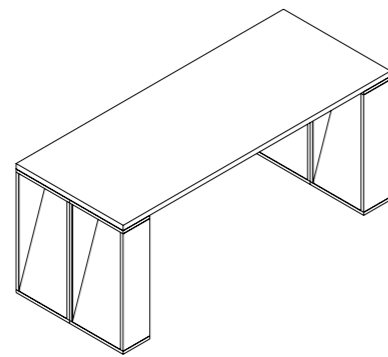
project Sistema expositiu DHUB	nº 07
model Elements Verticals	scale DINA A3 H 1:20
drawing Detalls	date 08.04.2021

emiliana design studio

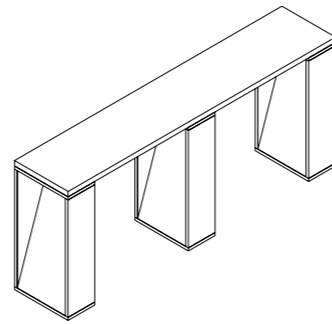
C/ Llibertat, 5 local 1
08012 Barcelona, Spain



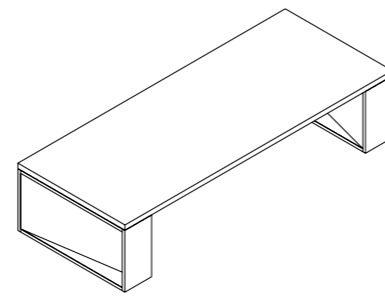
200 x 100 x 83



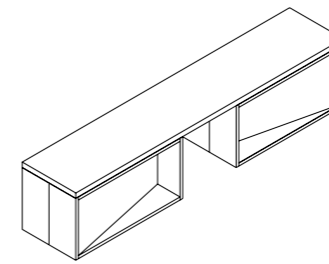
200 x 80 x 83



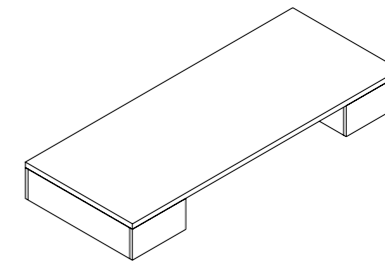
200 x 40 x 23



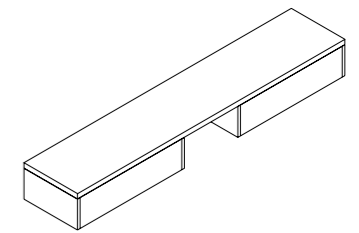
200 x 80 x 43



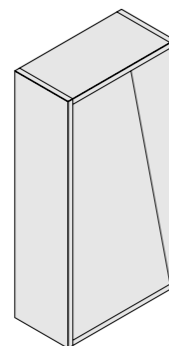
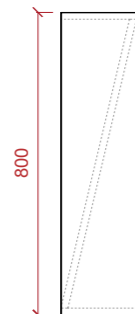
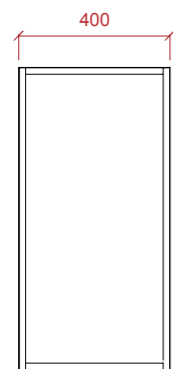
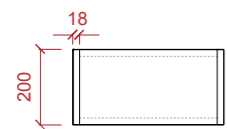
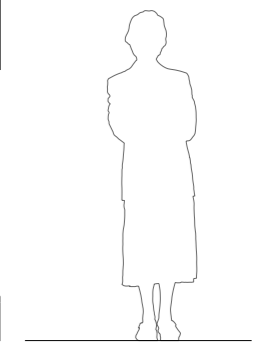
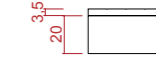
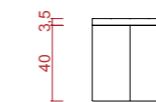
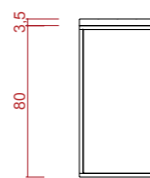
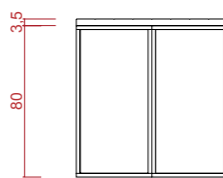
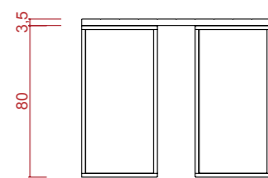
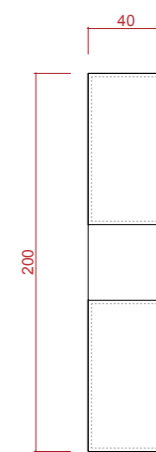
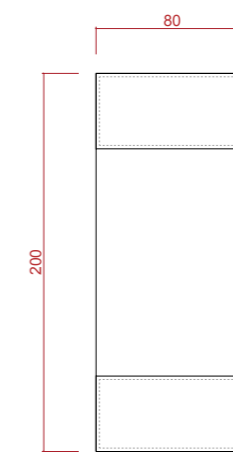
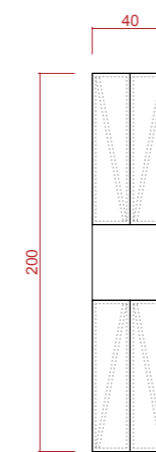
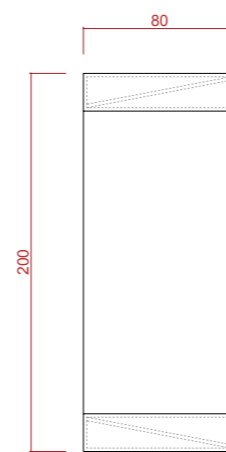
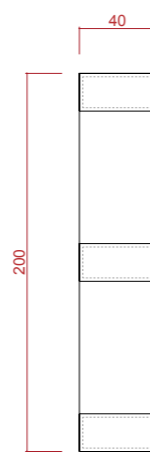
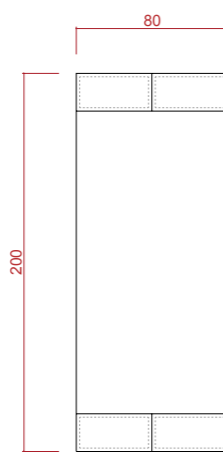
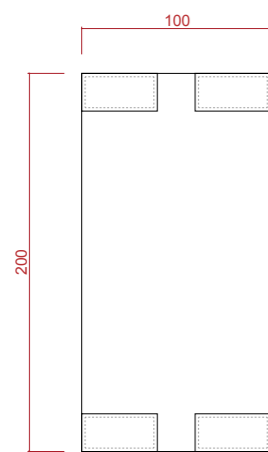
200 x 40 x 43



200 x 80 x 23



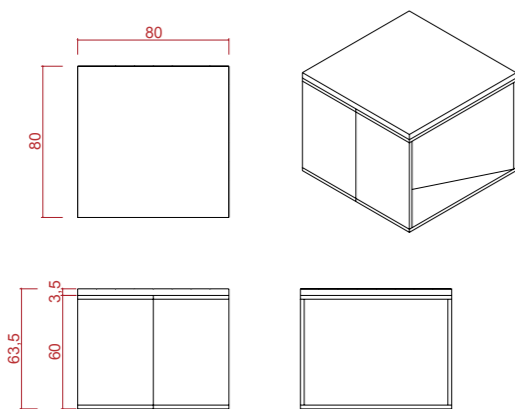
200 x 40 x 23



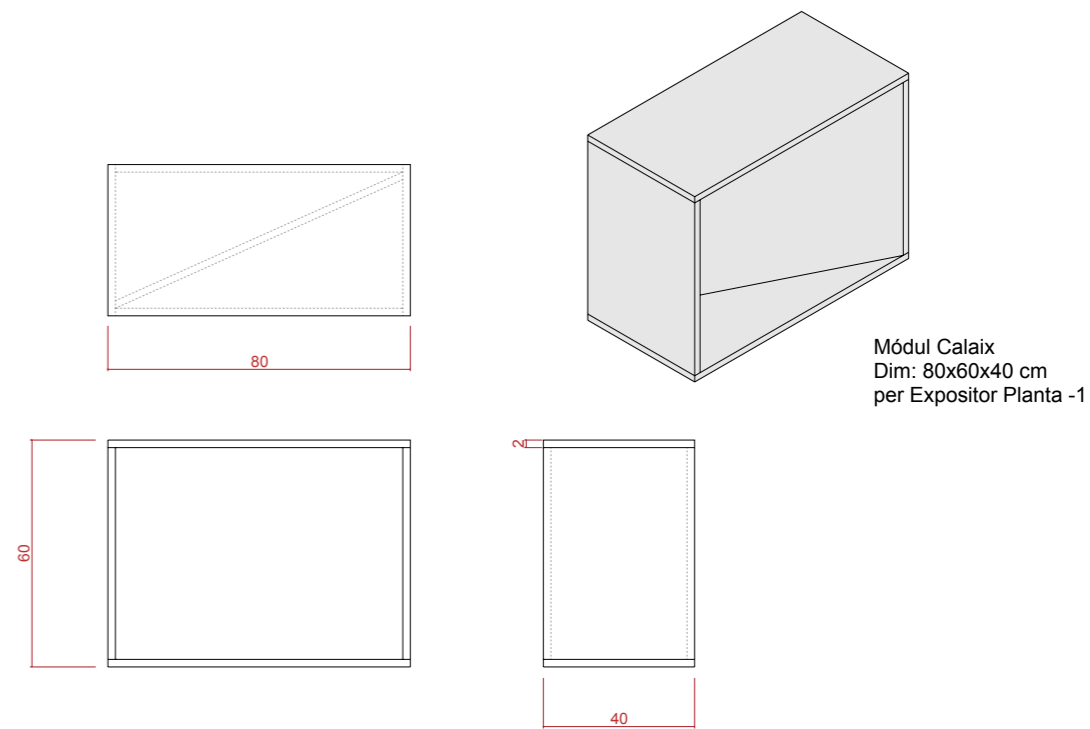
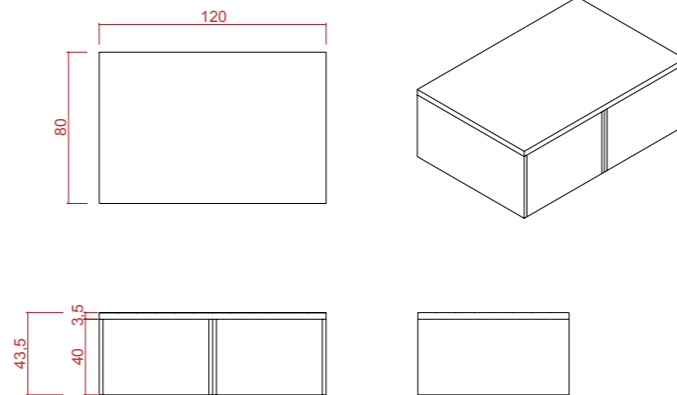
Mòdul Calaix
Dim: 80 x 40 x 20 cm

project Sistema Expositiu DHUB	nº 08
model Tarimes	scale DINA A3 H 1:40
drawing Dimensiones	date 08.04.2021
emiliana design studio	
C/ Llibertat, 5 local 1 08012 Barcelona, Spain	

Combinació A
x2 ud calaixos + sobre 80 x 80cm

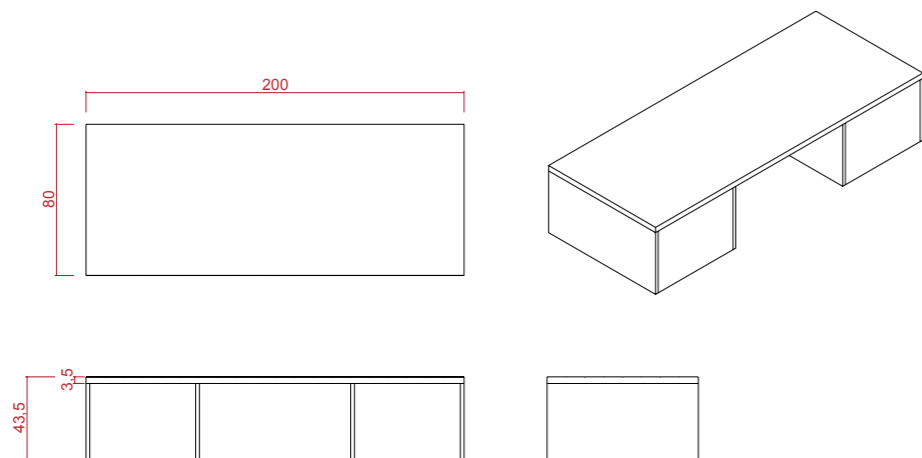


Combinació B
x2 ud calaixos + sobre 80 x 120cm

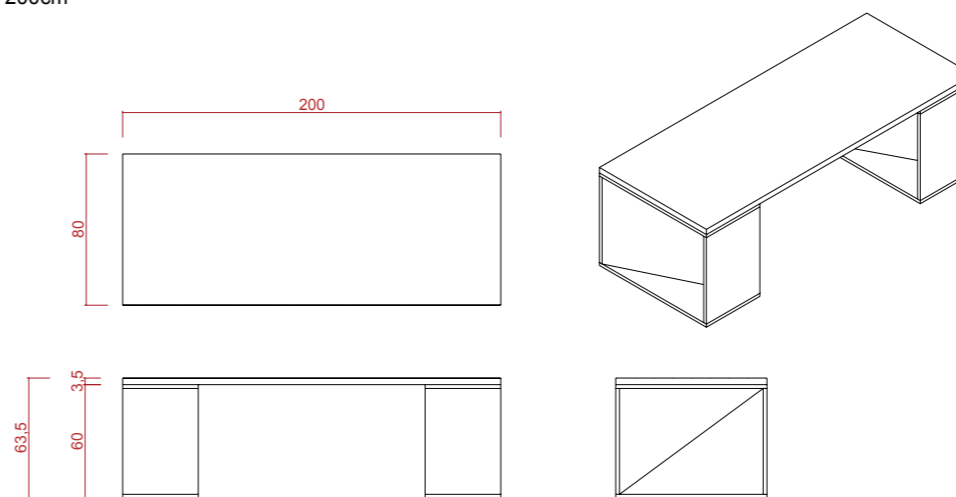


Mòdul Calaix
Dim: 80x60x40 cm
per Expositor Planta -1

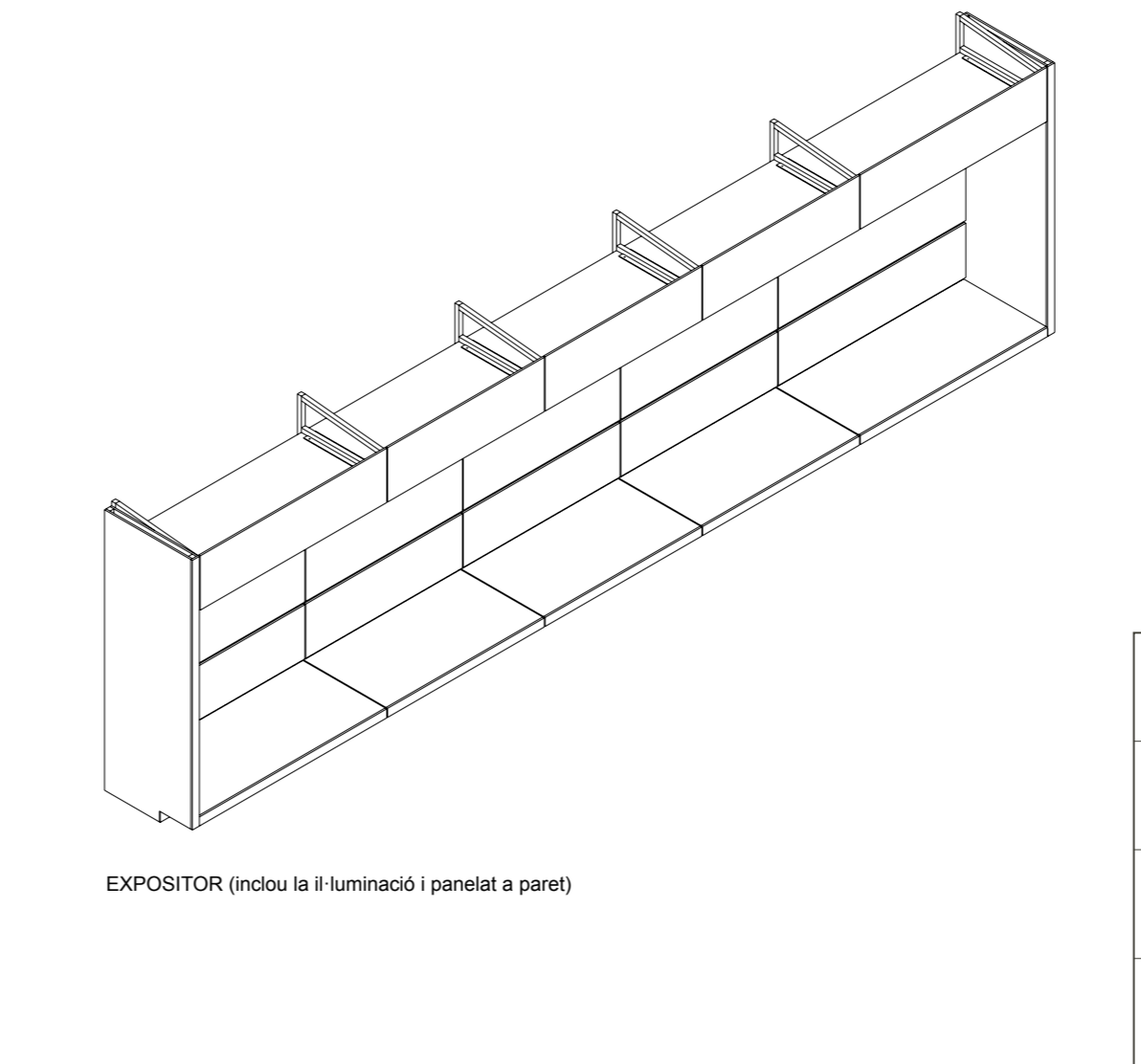
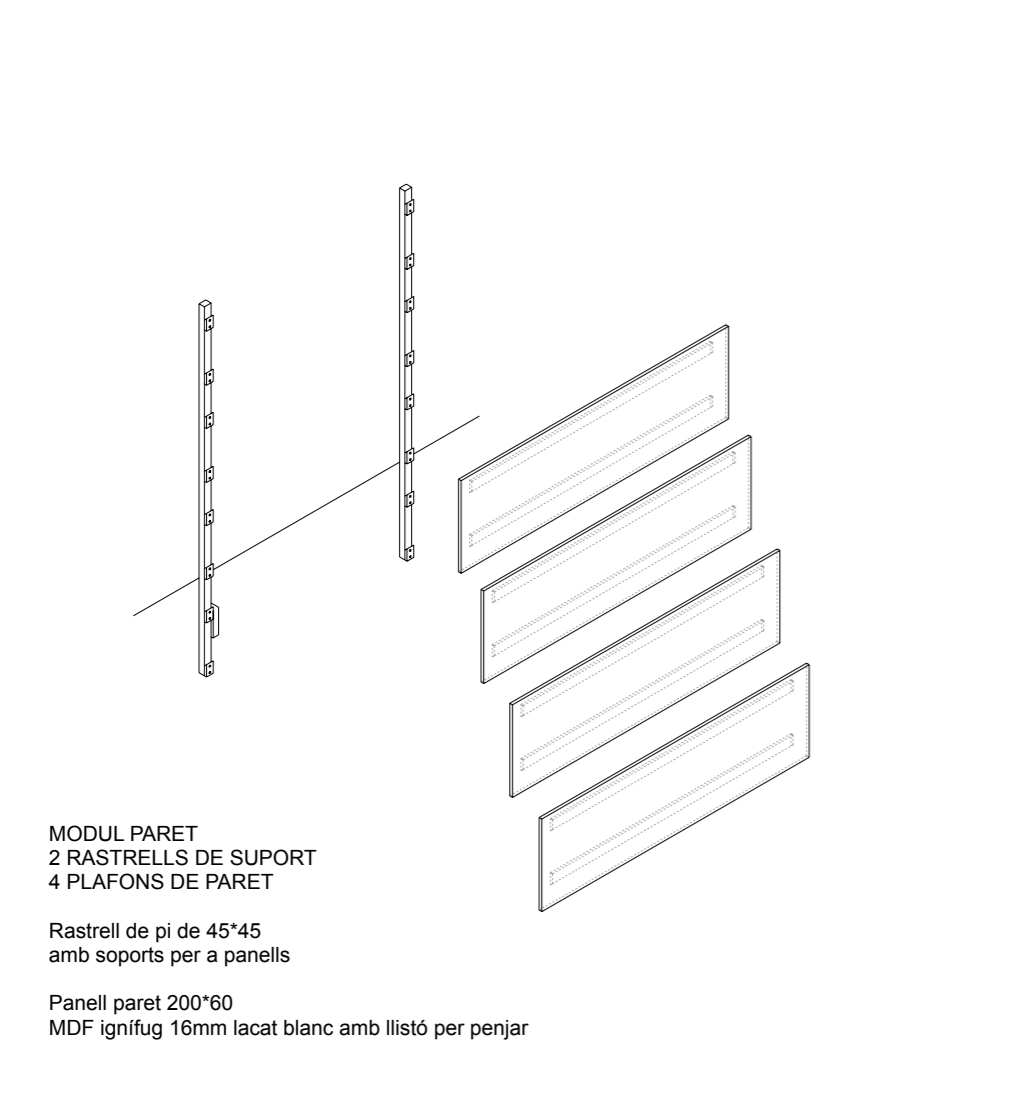
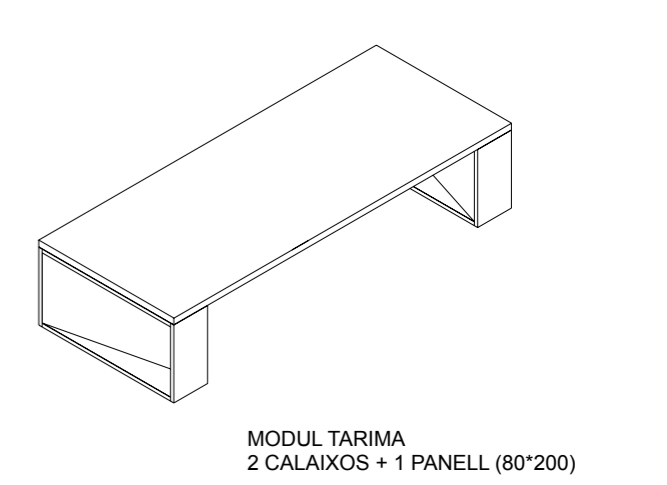
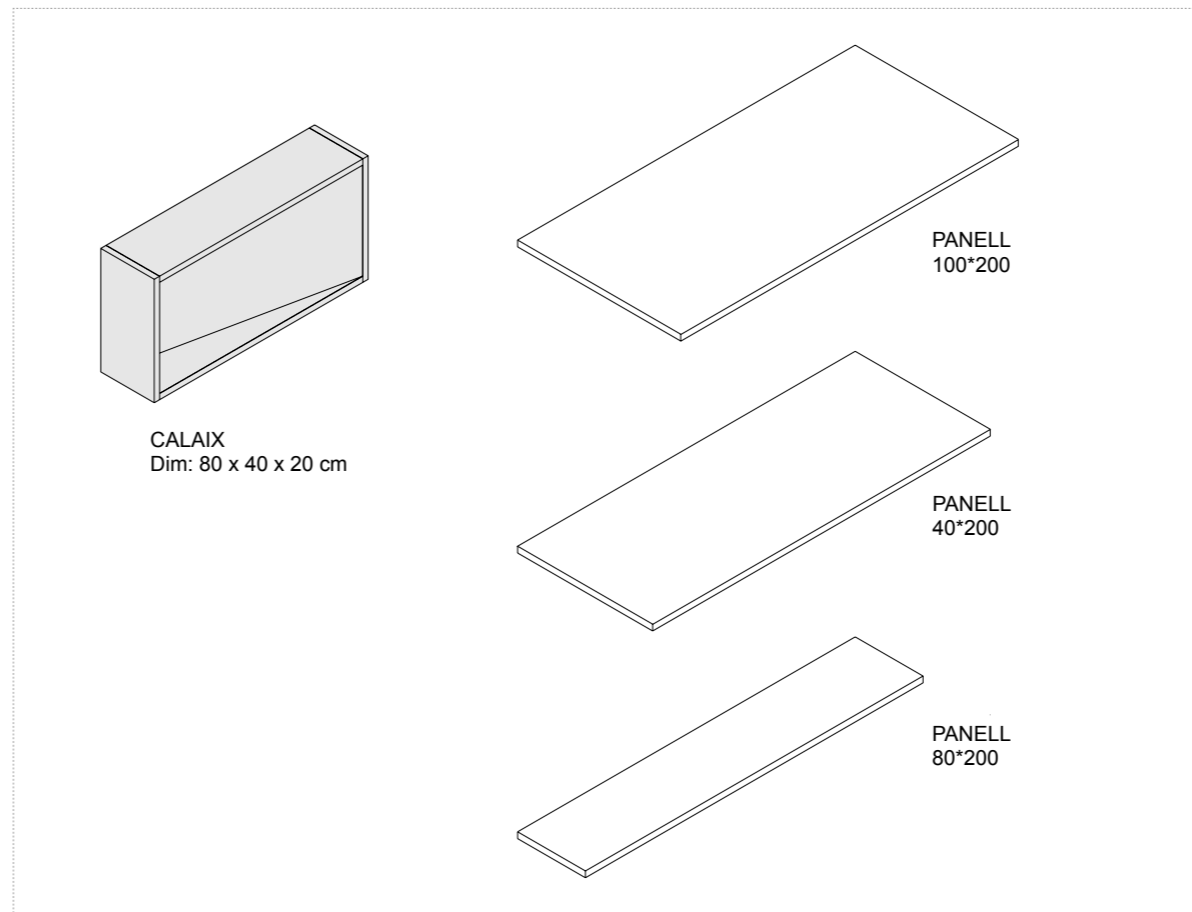
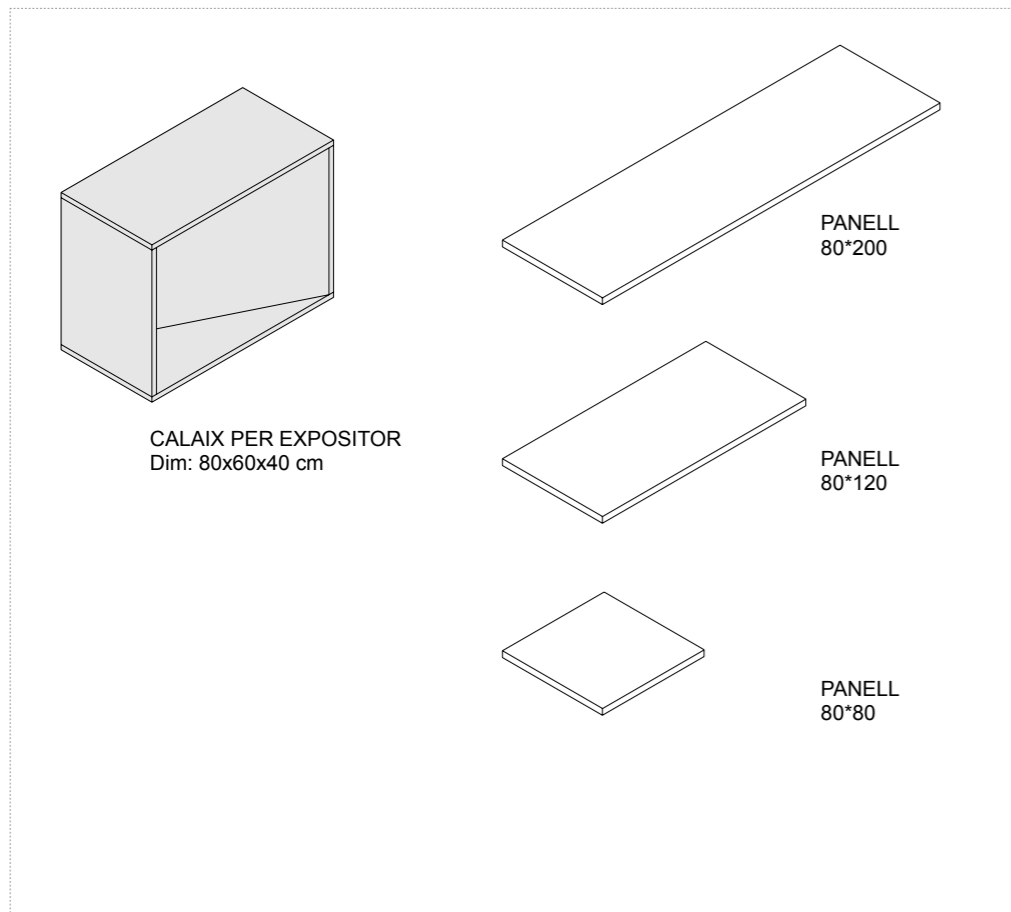
Combinació C.1
x2 ud calaixos a 40cm h
+ sobre 80 x 200cm



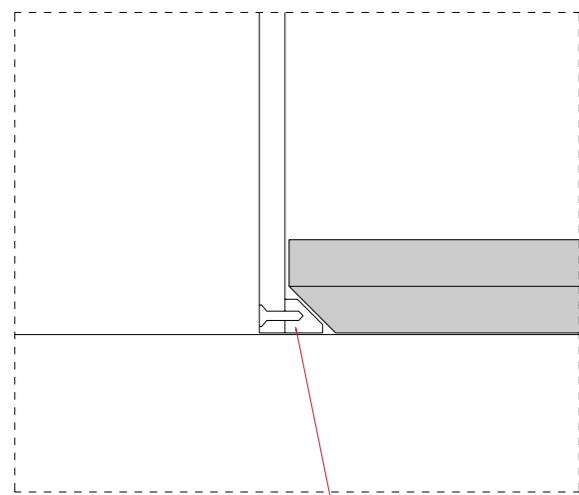
Combinació C.2
x2 ud calaixos a 60cm h
+ sobre 80 x 200cm



project Sistema Expositiu DHUB	nº 09
model Tarimes per Expositor gran	scale DINA A3 H 1:40
drawing Dimensiones	date 08.04.2021

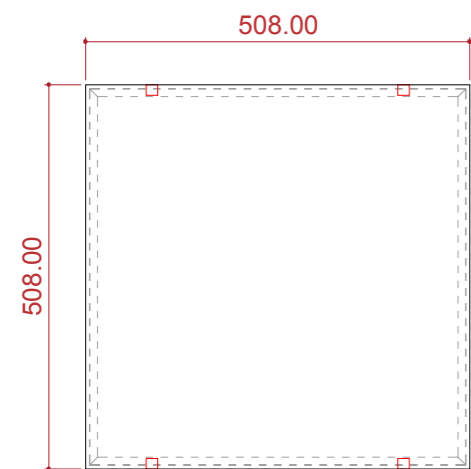


project	Sistema Expositiu DHUB	nº	10
model	ELEMENTS expositius	scale	DINA A3 H 1:40
drawing	Dimensions	date	08.04.2021
		C/ Llibertat, 5 local 1 08012 Barcelona, Spain	

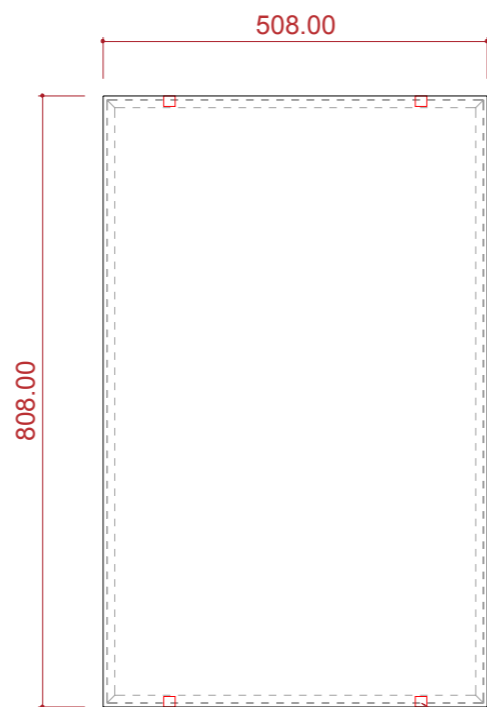


Detall sistema de subjecció (unió peana + vitrina)

Sistema subjecció Vitrina + peana. L'element d'unió és de metacrilat

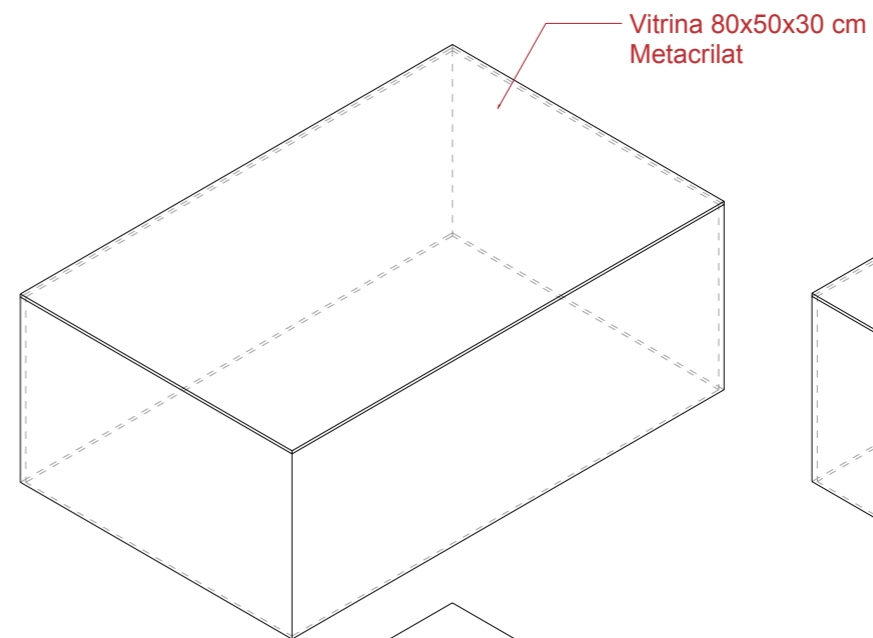


Planta

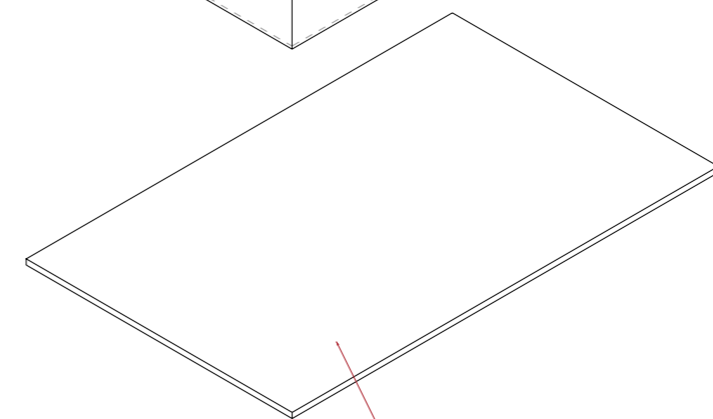


Planta

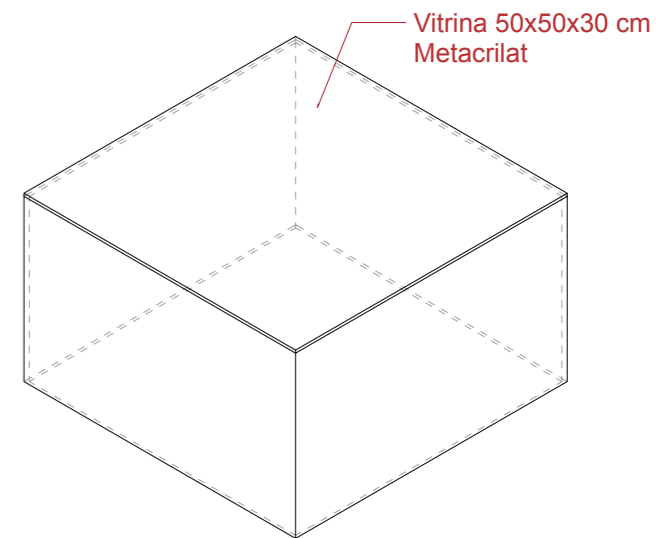
Peça de subjecció



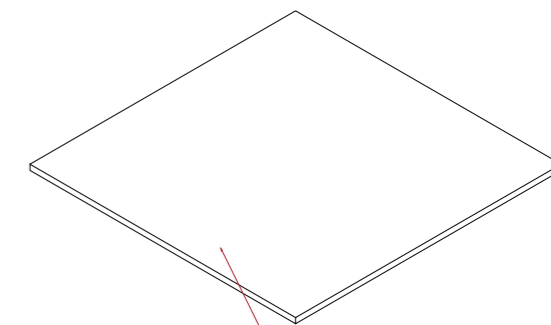
Vitrina 80x50x30 cm Metacrilat



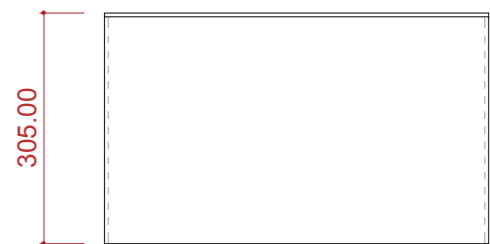
Peana 80x50 cm Pollancre Envernissat Transparent Mate



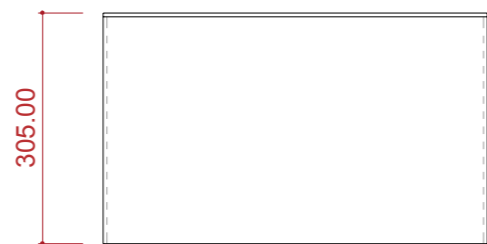
Vitrina 50x50x30 cm Metacrilat



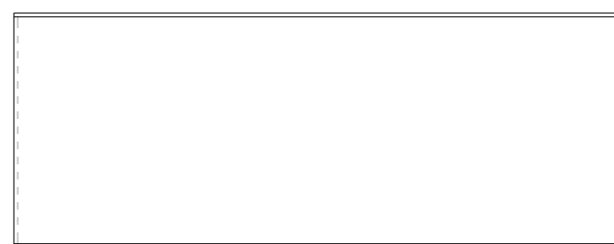
Peana 80x50 cm Pollancre Envernissat Transparent Mate



Alçat Frontal

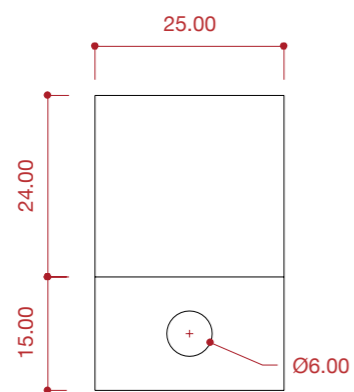


Alçat Frontal

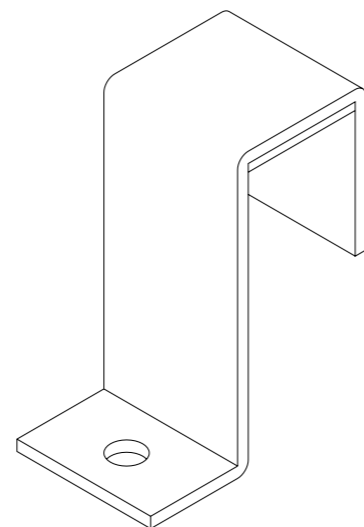


Alçat lateral

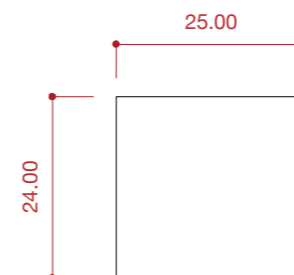
project Sistema expositiu DHUB	nº 11
model Vitrines	scale DINA A3 H 1:10
drawing Dimensions Generals	date 08.04.2021



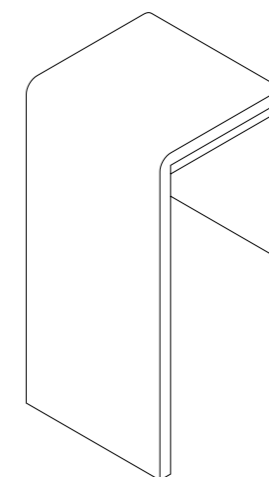
Planta



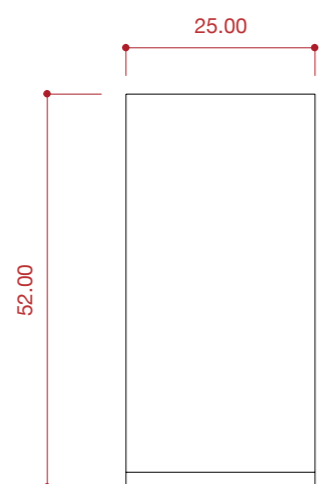
Model A



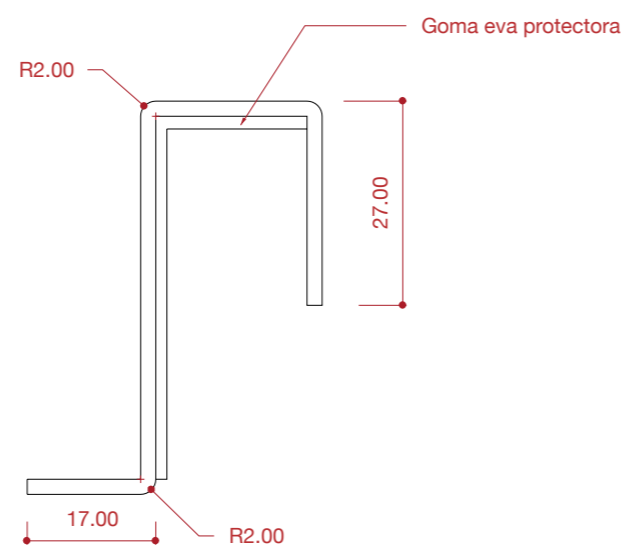
Planta



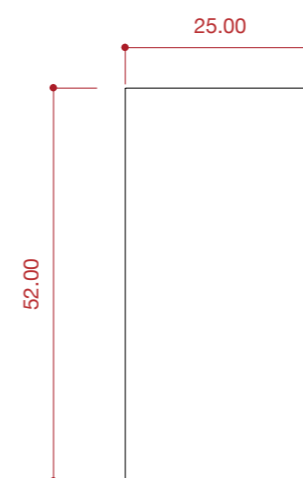
Model B



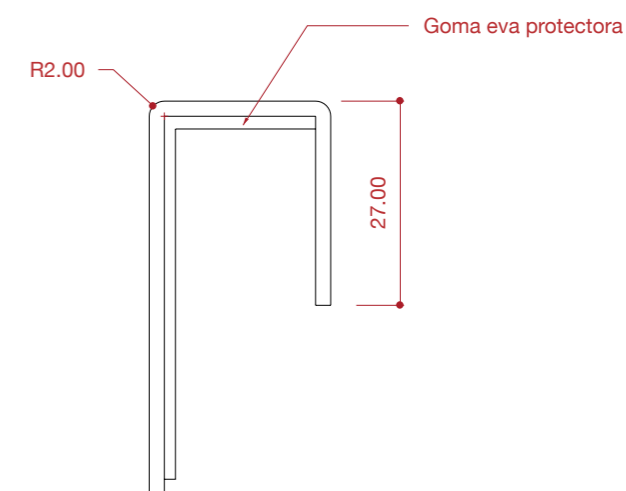
Frontal



Lateral



Frontal



Lateral

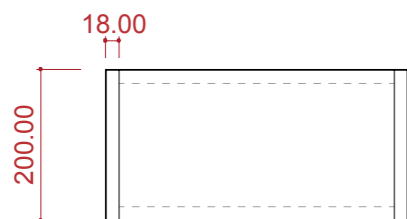
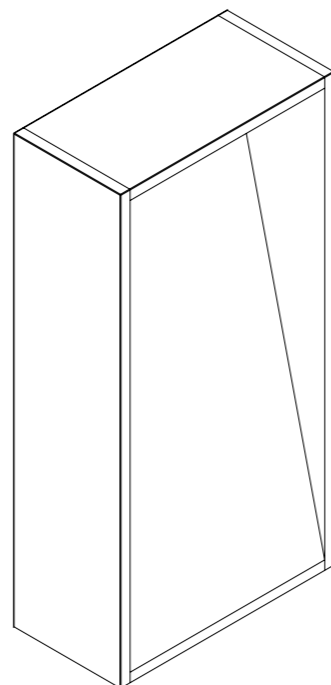
project Sistema Expositiu DHUB	nº 12
model Ganxos / model A i B	scale DINA A3 H 1:1
drawing Dimensions Generals	date 08.04.2021

Modul "Calaix" A

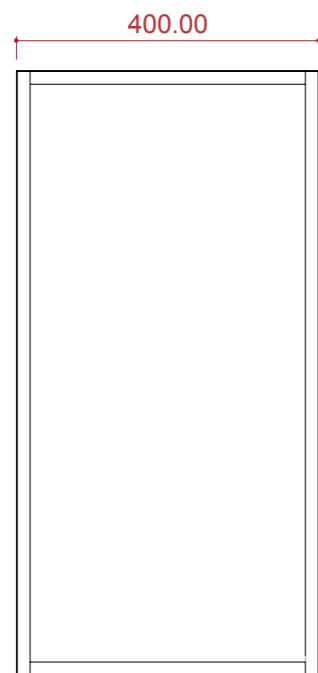
Modul "Calaix"
40x80x20 cm

De fusta de Bedoll o d'Avet.
Gruixos de 18mm

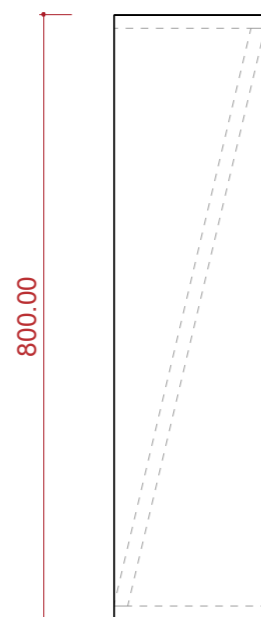
Enclavillat amb espigues de fusta
i encolat.



Planta



Alçat Frontal



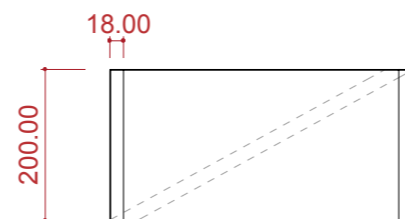
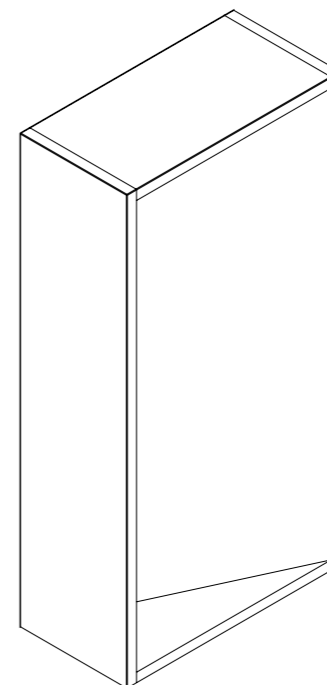
Alçat Lateral

Modul "Calaix" B

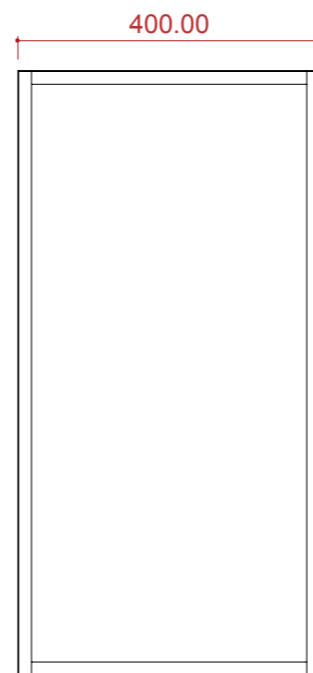
Modul "Calaix"
40x80x20 cm

De fusta de Bedoll o d'Avet.
Gruixos de 18mm

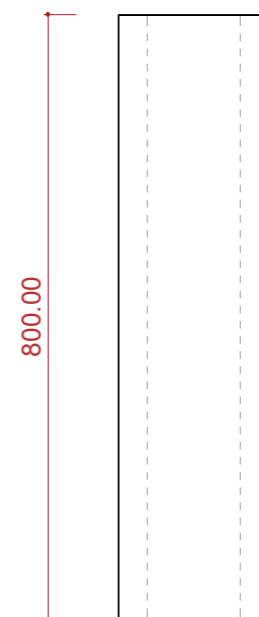
Enclavillat amb espigues de fusta
i encolat.



Planta



Alçat Frontal



Alçat Lateral

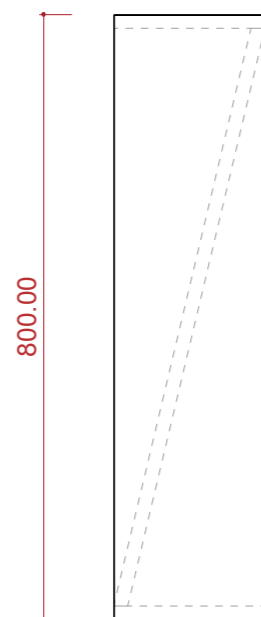
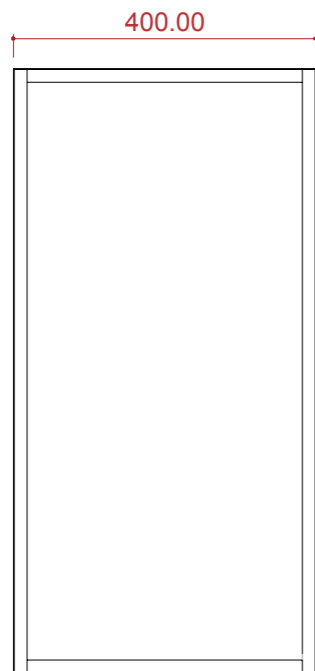
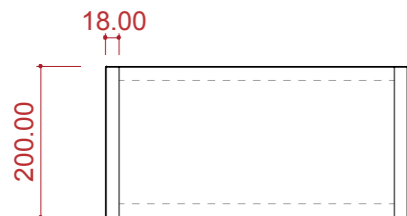
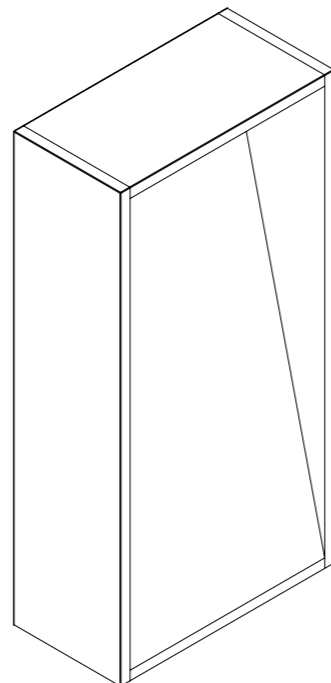
project Sistema expositiu DHUB	nº 13.B
model Moduls Calaixos A i B	scale DINA A3 H 1:10
drawing Detalls constructius	date 08.09.2021

Modul "Calaix"

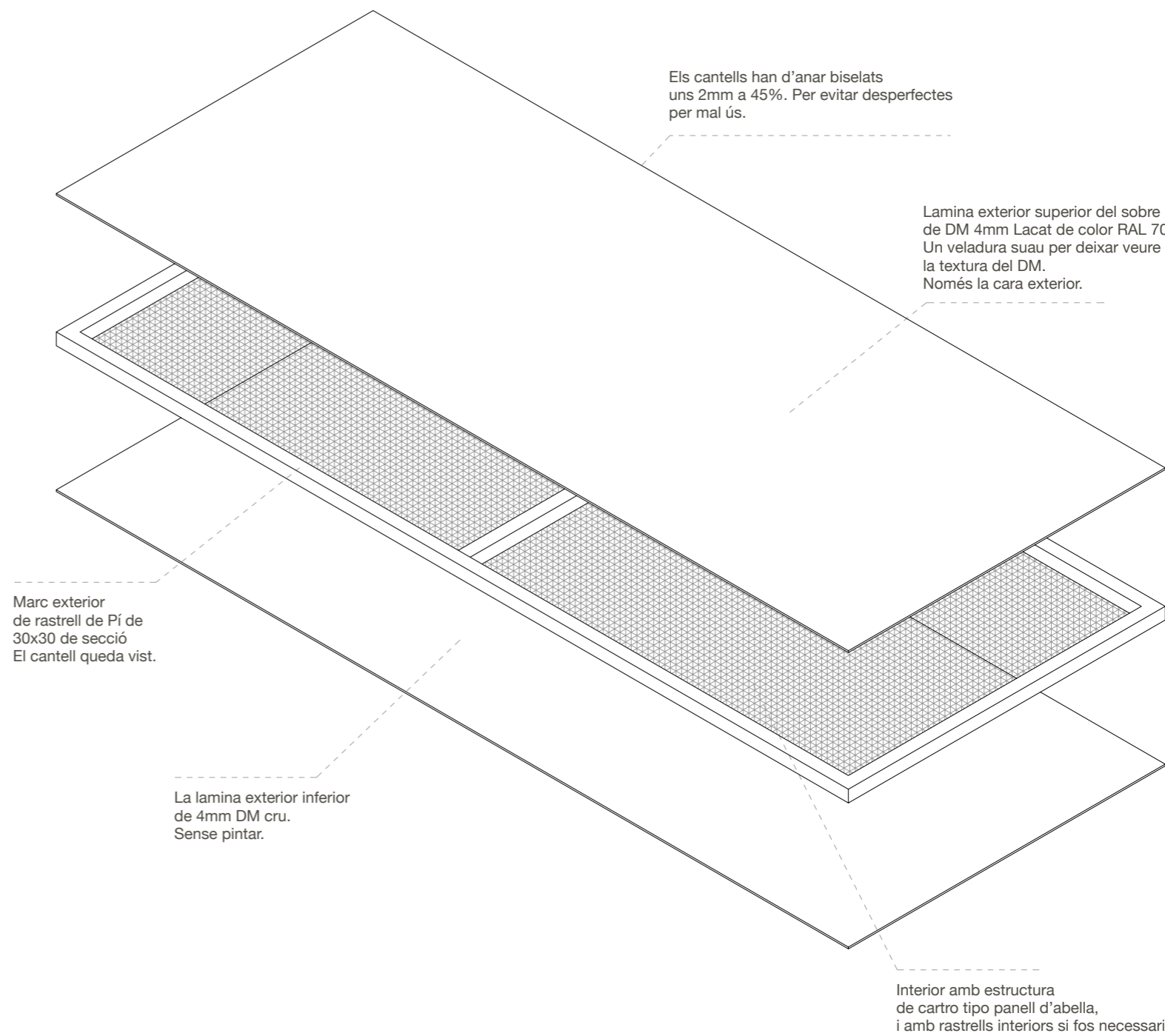
Modul "Calaix"
40x80x20 cm

De fusta de Bedoll o d'Avet.
Gruixos de 18mm

Enclavillat amb espigues de fusta
i encolat.

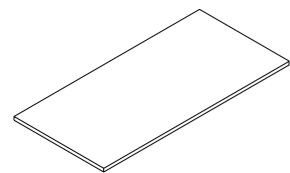


Sobre (sistema constructiu de Portes)

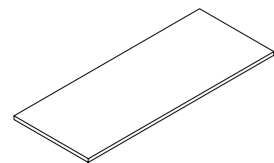


project Sistema expositiu DHUB	nº 13
model Elements Moduls Tarimes	scale DINA A3 H 1:10
drawing Detalls constructius	date 08.09.2021

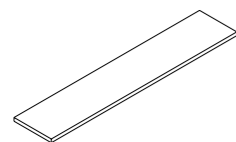
Aquest document és una còpia autèntica. L'Ajuntament de Barcelona custodia el document i les signatures originals.



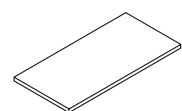
6 ut
Panells 100*200 cm tipo enllistonat amb nucli niu d'abella i exteriors de MDF 4-5mm cara superior del plafó lacat mate color gris clar.



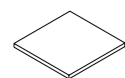
6 ut
Panells 80*200 cm tipo enllistonat amb nucli niu d'abella i exteriors de MDF 4-5mm cara superior del plafó lacat mate color gris clar.



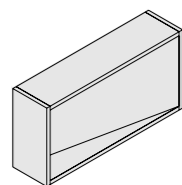
4 ut
Panells 40*200 cm tipo enllistonat amb nucli niu d'abella i exteriors de MDF 4-5mm cara superior del plafó lacat mate color gris clar.



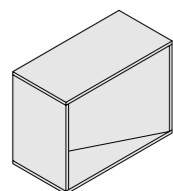
2 ut
Panells 80*120 cm tipo enllistonat amb nucli niu d'abella i exteriors de MDF 4-5mm cara superior del plafó lacat mate color gris clar.



2 ut
Panells 80*80 cm tipo enllistonat amb nucli niu d'abella i exteriors de MDF 4-5mm cara superior del plafó lacat mate color gris clar.

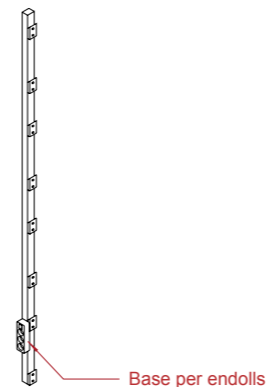


32 ut
Calaixos 80*40*20 cm de bedoll vernis mate Encolat i enclavillat interior



12 ut
Calaixos 80*60*40 cm de bedoll vernis mate Encolat i enclavillat interior

44 ut
Retalls de 30*15 cm de goma o material antilliscant per catifes.
(Aquests elements serveixen per evitar el lliscament dels taulells sobre dels calaixos.)



20 ut
Rastrells de pi 45*45 cm se secció amb suports per a panells, sense tractar.

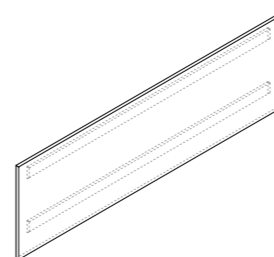
5 ut
1 ut Base per endolls amb interruptor per cada 4ut rastrells a paret

4 ut
Cable allargador de 2m lineals. Per instal·lacions darrere dels panells.

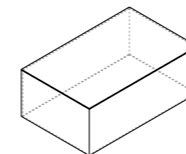
2 ut
Cable allargador de 4m lineals. Per instal·lacions darrere dels panells.

2 ut
Cable allargador de 6m lineals. Per instal·lacions darrere dels panells.

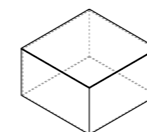
36 ut
Panells paret 200*60 MDF ignífug 16mm lacats blanc totes cares amb costella trasera per penjar



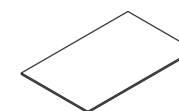
4 ut
Vitrina de metacrilat de 30*50*50 cm de 5mm de gruix



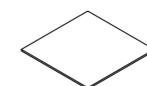
4 ut
Vitrina de metacrilat de 30*50*80 cm de 5mm de gruix



8 ut
Peana de 50*80 cm de pollancre amb els cantells a 45° segons detall constructiu. Vernis mate transparent.



8 ut
Peana de 50*50 cm de pollancre amb els cantells a 45° segons detall constructiu. Vernis mate transparent.



30 ut
Ganxos de xapa metal·lica per penjar elements a paret segons detall constructiu

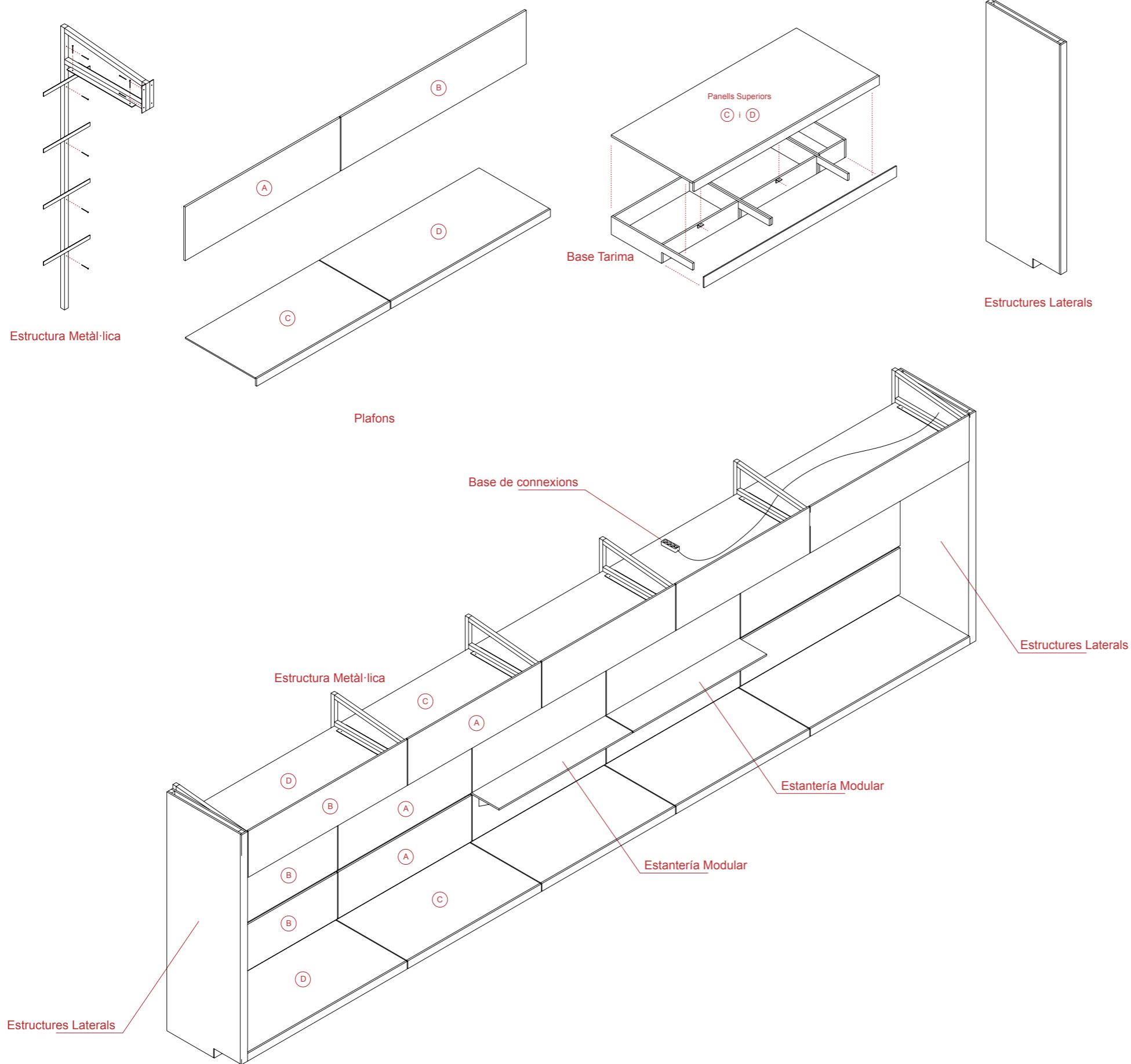


Nota:

Incloure instal·lació de tots els elements dels amidaments en la planta del projecte.

Incloure instal·lació elèctrica de les bases als diferents punts de llum existents de l'espai del museu.

project Sistema Expositiu DHUB	nº 14
model Amidaments	scale DINA A3 H —
drawing Dimensiones	date 08.04.2021



Expositor x 2ut:

6ut Estructura metàl·lica 50*50 segons detall per a suport de plafons

Plafó A 15ut per expositor 200*60 MDF ignífug 16mm lacats blanc totes cares i costella traserà per penjar

Plafó B 10ut per expositor 238*60 MDF ignífug 16mm lacats blanc totes cares i costella traserà per penjar

Plafó C 6ut per expositor 200*104 MDF ignífug 16mm lacats blanc totes suspès per part superior

Plafó D 4ut per expositor 238*104 MDF ignífug 16mm lacats blanc totes suspès per part superior

2ut Estanteries modulars per encaix entre plafons verticals segons disseny blanc laca 42*200 amb angulars per penjar i esquadres lacades

2ut Estructura laterals amb reforços MDF ignífug lacat

Base tarimada amb reforços MDF ignífug lacat segons detall constructiu

3ut Carril de superfície universal trifasic per il·luminació blanc de 3m

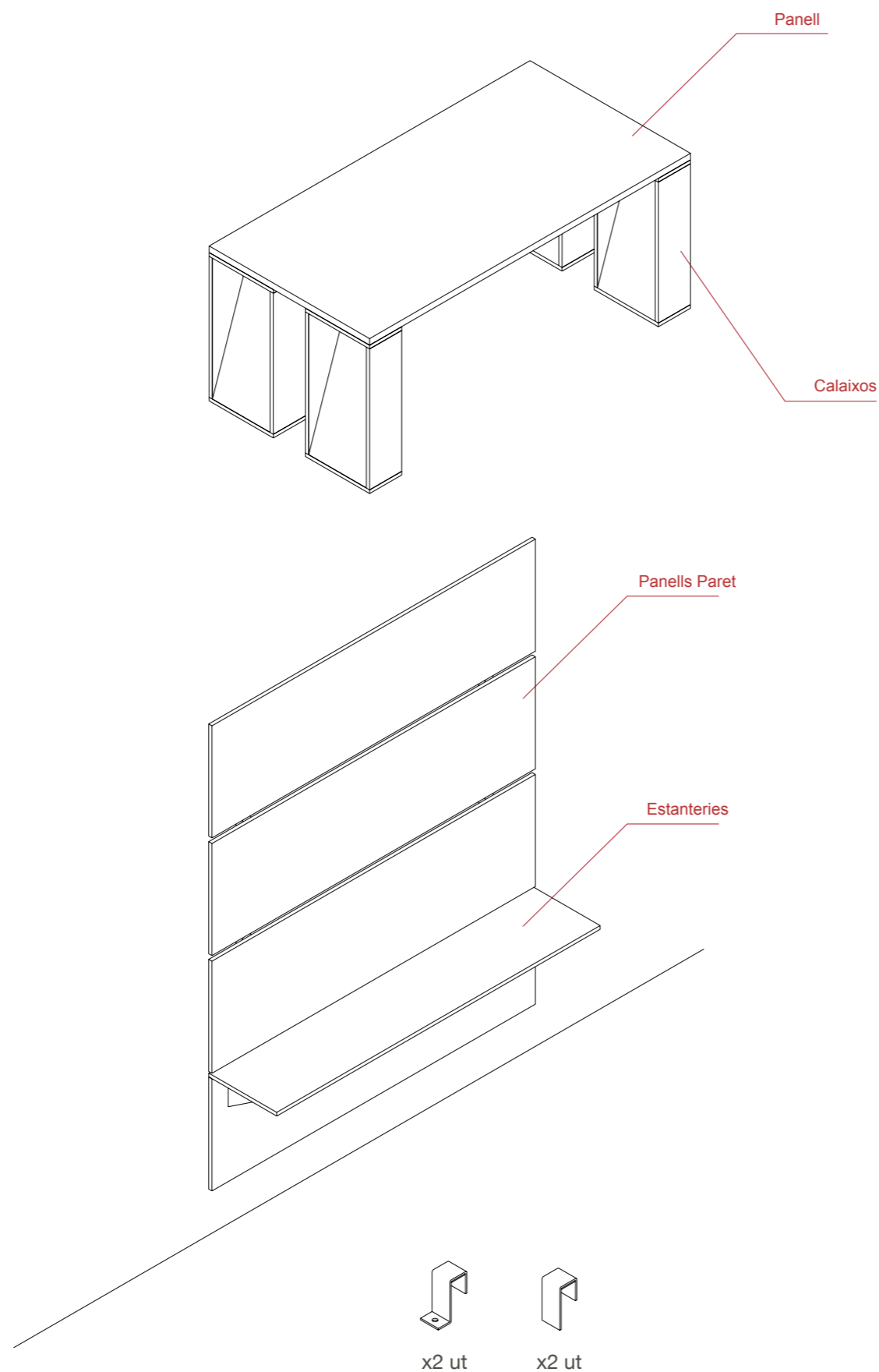
Nota:

Incloure instal·lació elèctrica dels carrils electrificats a punt de llum existent de l'espai del museu.

Comptabilitzar una base de connexions amb interruptor connectada a punt de llum de l'espai del museu i situar-la en el sostre del Expositor.

11m de cable.

project Sistema Expositiu DHUB	nº 15
model Expositors Grans	scale DINA A3 H —
drawing Amidaments	date 08.04.2021



Prototips previs:

- 1 ut Panell 100*200 cm tipo enllistonat amb nucli niu d'abella i exteriors de MDF 4-5mm cara superior del plafó lacat mate color gris clar.
- 4 ut Calaixos 80*40*20 cm de bedoll vernis mate Encolat i enclavillat interior
 - 2ut en model A
 - 2ut en model B
 - (Veure plànol 13.B)
- 2 ut Rastrells de pi 45*45 cm se secció amb suports per a panells, sense tractar.
- 1 ut 1ut Base per endolls amb interruptor
- 4 ut Panells paret 200*60 MDF ignífug 16mm lacats blanc totes cares amb costella trasera per penjar
- 1 ut Estanteries modulars per encaix entre plafons verticals segons disseny blanc laca 42*200 amb angulars per penjar i esquadres lacades
- 4 ut Ganxos de xapa metal·lica per penjar elements a paret segons detall constructiu

Nota:

Els prototips es produiran de forma previa a la resta de la producció. Per provar l'estabilitat i fer un control de qualitat dels acabats.

Els diferents elements dels prototips, si són viables, s'incorporaran en la partida inicial d'amidaments.

project Sistema Expositiu DHUB	nº 16
model Amidaments - Prototips	scale DINA A3 H —
drawing Prototips	date 04.10.2021
	
C/ Llibertat, 5 local 1 08012 Barcelona, Spain	