

INFORME DE NECESSITAT DEL CONTRACTE MENOR AMB CONCURRENCIA

Dades del contracte

Orgànic: 1421	Programa: 33618	Econòmic: 22199
Previsió de contracte: -	Contracte: 22001178	
Procediment: Menor	Concurrencia: SI	
Qualificació: Subministraments		
CPV: 92510000-9		
Ús de sistemes d'informació: NO	Propietat:	
Pòlissa de responsabilitat Civil: NO	Import:	
CAE: NO	Nº aproximats treballadors: -	
Prestació a la via pública: NO		
Tècnic responsable del contracte: Gemma Valls		
Objecte: És objecte d'aquest contracte el subministrament de productes per a garantir la preservació del patrimoni documental que es custodia a l'Arxiu Històric de la Ciutat. Es necessita el subministrament de caixes per arxiu de documentació administrativa d'un material, format i mides concretes.		
Pressupost de licitació (IVA inclòs) ...1.361,25€ IVA tipus 21%...236,25€ Pressupost net (sense l'IVA) ...1.125,00€		

Antecedents

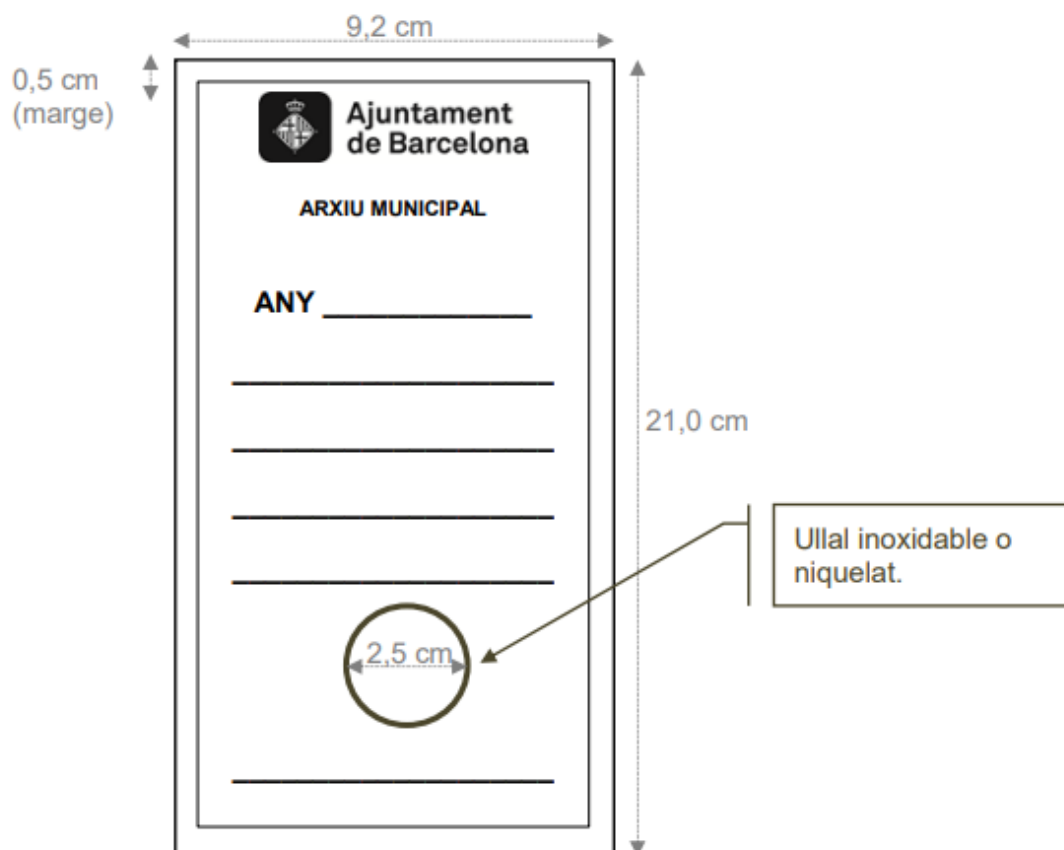
Des del Sistema Municipal d'Arxius, es va decidir d'unificar per a tots els centres d'arxiu municipals, el tipus de caixa per a arxiu definitiu de documentació administrativa. Aquesta és la que es sol·licita. A l'Arxiu Històric, aquest tipus de caixa, s'utilitza com a contenidor de nous ingressos, fons a tractar i fons patrimonial. Donat el gran volum de tots aquests fons, ens és necessari de disposar de les 500 caixes demanades.

Descripció de l'objecte. Prescripcions tècniques

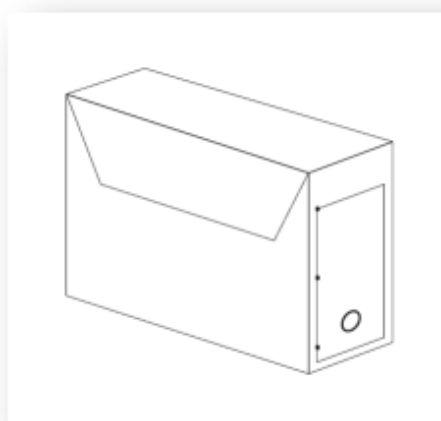
-500 Caixes de cartró per a arxiu definitiu de documentació administrativa

- Mesura Foli: 260mm x 360mm x 110mm
- Característiques mínimes i obligatòries de les caixes:
 - Cartró amb recobriments de paper Kraft cru d'un gramatge mínim de 800 gr/m2
 - Espessor: 1mm
 - Color marró
 - Acidesa del cartró: neutre o amb reserva alcalina (ph de 7 a 10)
 - Revestiment protector amb tractament anti-humitat

- Productes clorats: sense us de gas clor durant la seva fabricació
- Vida d'arxiu > 100 anys
- Amb ullal inoxidable o niquelat de 2,5 cm de diàmetre
- Etiqueta impresa (21x9,2cm) a una tinta (negra), adherida a un dels laterals, i amb el següent disseny:



- Forma i muntatge de les caixes:
 - Les caixes es serviran muntades
 - L'accés al contingut es realitza per la part superior
 - Tancament mitjançant obertura encunyada per on s'introdueix part de la tapa
 - Tancament pels 2 laterals més curts amb 3 rebllons inoxidables o niquelats de 7mm a cada lateral.



Lloc de realització de la prestació

El subministrament de material es realitzarà a la seu de l'Arxiu Històric de la Ciutat, al carrer Santa Llúcia 1, 08002 de Barcelona.

Inici de les prestacions i termini d'execució

L'entrega del material sol·licitat es realitzarà en un màxim de sis mesos des de l'adjudicació del contracte.

Criteri d'adjudicació

El criteri d'adjudicació serà el preu.

Tramesa d'ofertes

El licitador haurà d'enviar les seves ofertes **mitjançant el portal de Contractació (<https://licitacions.bcn.cat/>)**. No s'admetrà cap altre forma d'enviament o lliurament de l'oferta.

L'oferta s'haurà d'emplenar segons el model de presentació d'ofertes que s'adjunta. L'oferta haurà d'estar degudament signada per l'empresa licitadora.

Termini de presentació de les ofertes

Per a la contractació menor amb lliure concurrència el termini de presentació de les ofertes serà com a mínim de 5 dies hàbils des de la data d'enviament de petició d'oferta.

Notificació de l'adjudicació

L'adjudicació del contracte es notificarà a l'interessat i es publicarà de forma agregada en el Perfil de Contractant d'acord amb allò previst a l'article 63.4 de la LCSP.