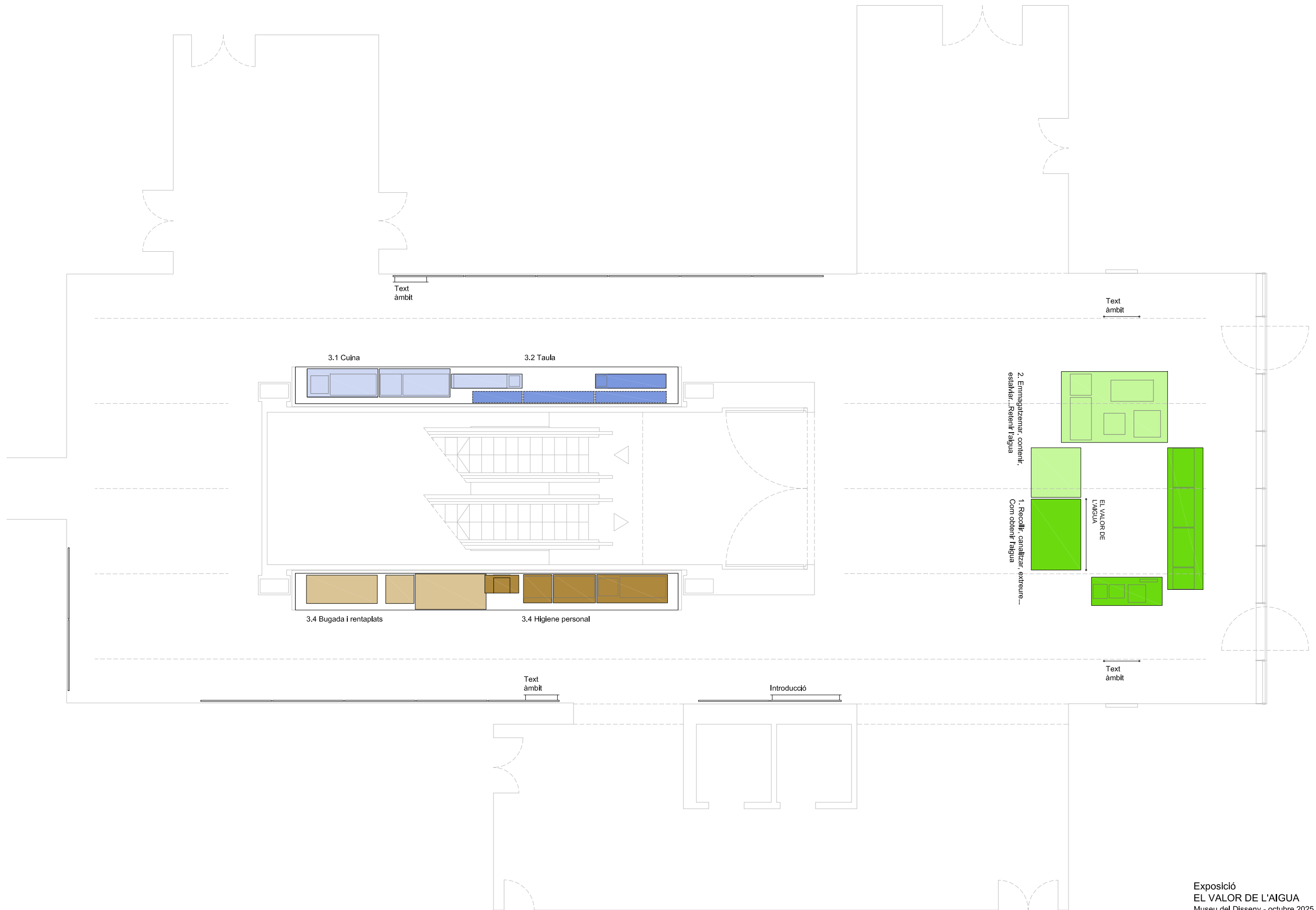


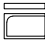


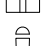


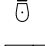

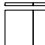
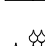









Exposició
EL VALOR DE L'AIGUA
Museu del Disseny - octubre 2025

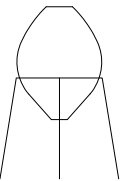
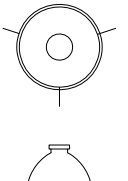
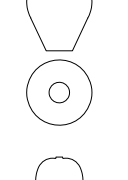
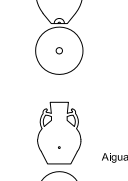
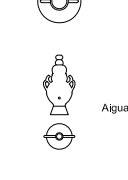
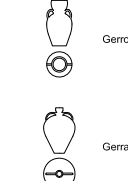
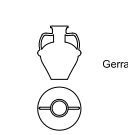

Espai C, DHub
Planta -1



1. Recollir, canalitzar, extreure...
Com obtenir l'aigua
(19 peces)




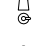




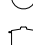








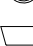
- (V) 01. MCB 64231  Canonada, ornament arquitectònic
- (V) 02. MCB 63260  Canonada, gàrgola
- (V) 03. MCB 62767  Teula
- (V) 04. MCB 62820  Teula
- (V) 05. MCB 62789  Teula
- (V) 06. MCB 62810  Teula
- (V) 07. MCB 62815  Teula
- (V) 08. MCB 64657  Teula
- (V) 09. MCB 1770-0  Teula
- (V) 10. MCB 1770-3  Teula
- (V) 11. MCB 142859  Teula
- 12. MCB 121907  Brocal de pou
- 13. MCB 121908  Brocal de pou
- (V) 14. MCB 9107  Càntir
- (V) 15. MCB 62607  Càntir
- 16. MCB 138695  Aixeta
- 17. MCB 135773  Aixeta
- 18. MCB 135959  Aixeta
- 19. MCB 135961  Aixeta

2. Emmagatzemar, contenir, estalviar...
Retenir l'aigua
(8 peces)


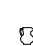
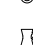
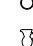
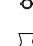

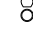
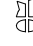






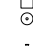
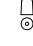

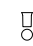
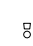
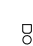





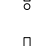

- 01. MCB 65327  Gerra
- 02. MCB 63492  Tenalla
- 03. MCB 63504  Cossi bugader
- (V) 04. MCB 9320  Aiguamans
- (V) 05. MCB 40113-0  Aiguamans
- (V) 06. MCB 19605  Gerro
- (V) 07. MCB 48964  Gerra
- (V) 08. MCB 4000  Gerra

3. Utilitzar...
L'element vital
(61 peces)







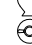

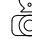
3.1 Cuina
(18 peces)

- (V) 01. MCB 12961  Gerra
- (V) 02. MCB 12936  Gerra
- (V) 03. MCB 63443  Gerra
- (V) 04. MCB 63483  Càntir, Gerra
- (V) 05. MCB 9219  Olla
- (V) 06. MCB 3685  Olla
- (V) 07. MCB 1532-1  Olla
- (V) 08.  Olla
- (V) 09.  Olla
- (V) 10.  Olla
- (V) 11.  Olla
- (V) 12.  Olla
- (V) 13. MCB 19319  Gibrell
- (V) 14.  Gibrell
- (V) 15. MCB 23512  Gibrell
- (V) 16. MCB 1438-0  Bol
- (V) 17. MCB 9003-1  Coidor
- (V) 18.  Colador








3.2 Taula
(27 peces)

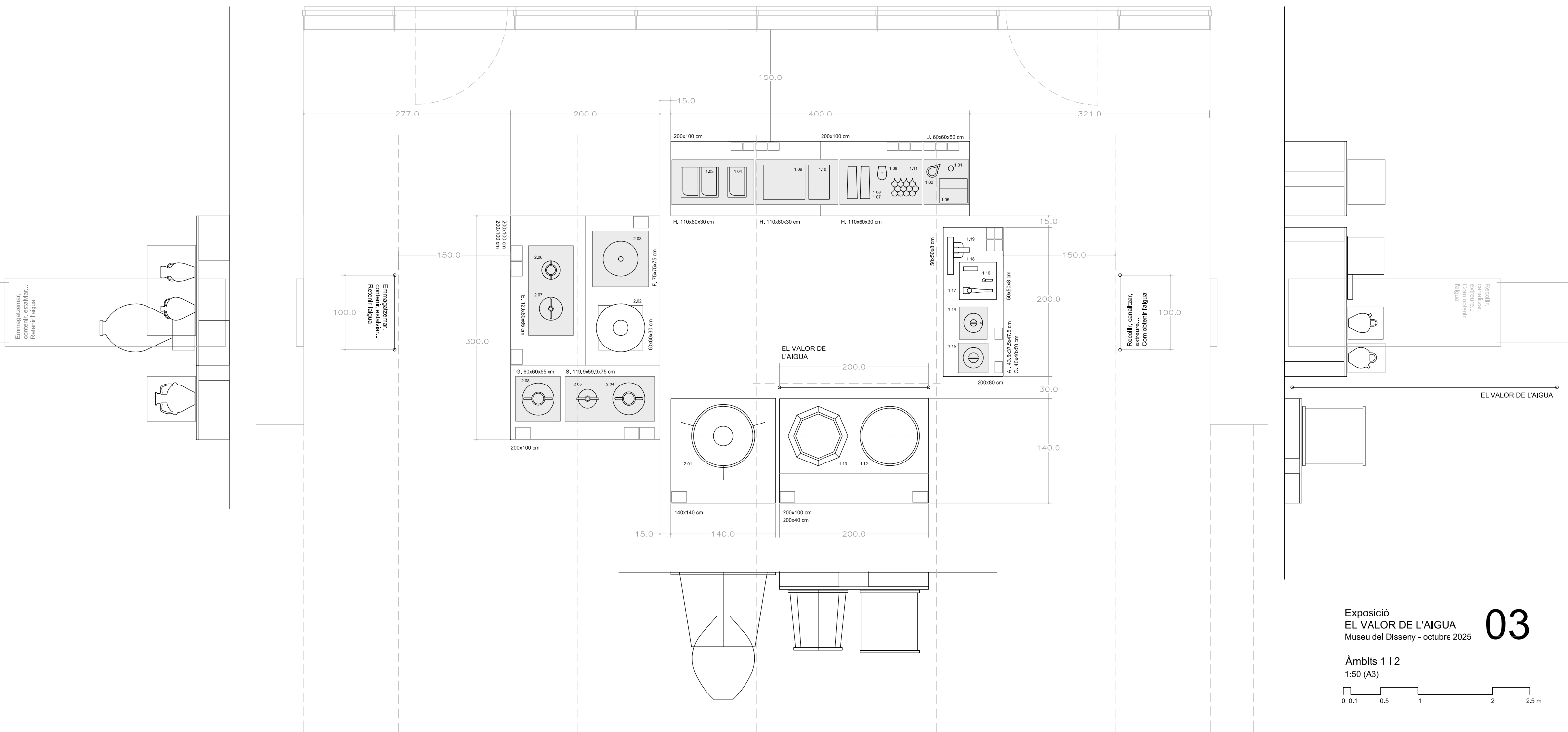
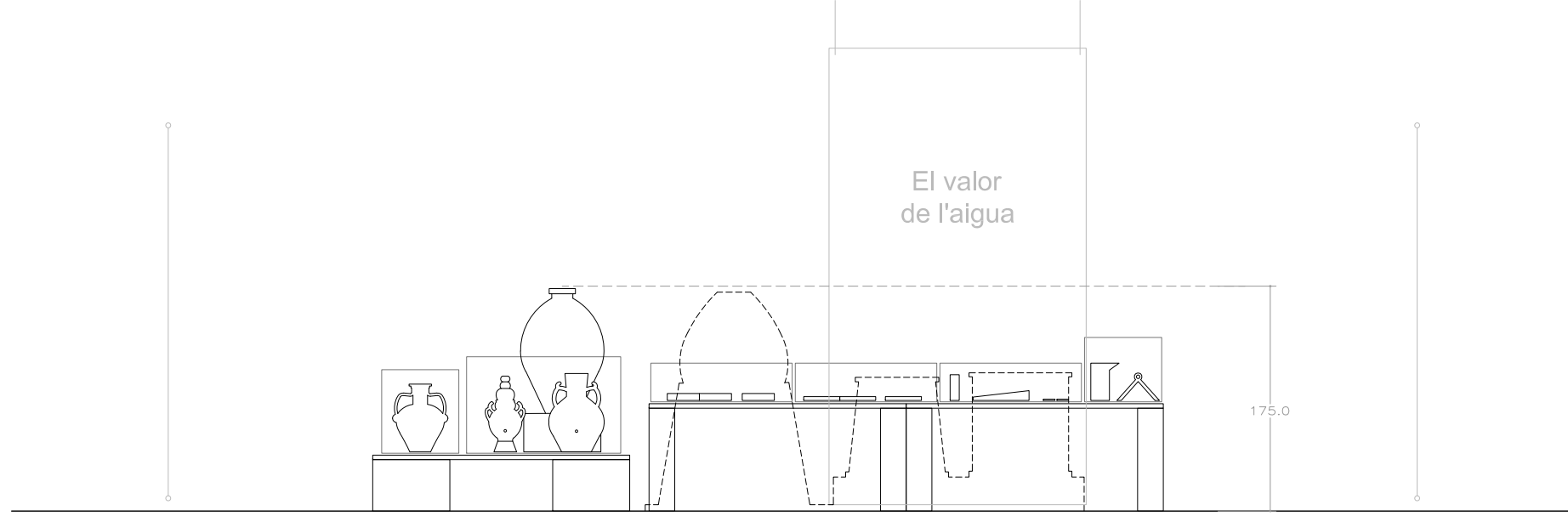
- (V) 01. MCB 19301  Gerra
- (V) 02. MCB 49671  Pixell
- (V) 03. MCB 19422  Gerra
- (V) 04. MCB 19940  Gerra
- (V) 05. MCB 40920  Gerra
- (V) 06. MCB 4925  Gerra
- (V) 07. MCB 1453-1  Gerro
- (V) 08. MCB 18060  Gerra
- (V) 09. MCB 18266  Gerra
- 10.  Gerra
- (V) 11. MCB 1527  Broc
- (V) 12. MCB 13921  Ampolla
- (V) 13.  Ampolla
- (V) 14. MADB 23584  Ampolla
- (V) 15. MCB 65667-0  Got, plat
- (V) 16. MCB 45011  Got
- (V) 17. MCB 4727  Got
- (V) 18. MCB 4725  Got
- (V) 19. MCB 1199  Copa
- (V) 20. MCB 138924-1  Copa
- (V) 21. MCB 1897-1  Got
- (V) 22. MCB 1612  Got
- (V) 23. MCB 17148  Got
- (V) 24.  Got
- (V) 25.  Got
- (V) 26.  Got
- (V) 27.  Got

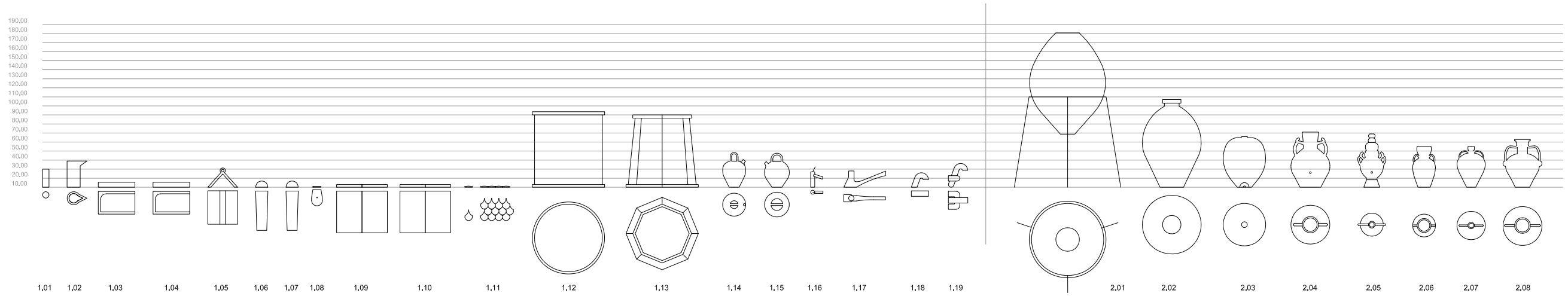
3.3 Higiene personal
(9 peces)

- (V) 01. MCB 18286  Aiguamans
- (V) 02. MCB 46561  Aiguamans
- (V) 03. MCB 19996  Gerra
- (V) 04. MCB 3970  Aiguamans
- 05. MCB 4432-0 / 4433  Aiguamans
- 06. MCB 17982  Aiguamans
- (V) 07. MCB 4142  Gerra
- (V) 08. MCB 17846  Baci de barber
- 09. MCB 136589  Rentamans

3.4. Bugada i rentaplats
(7 peces)

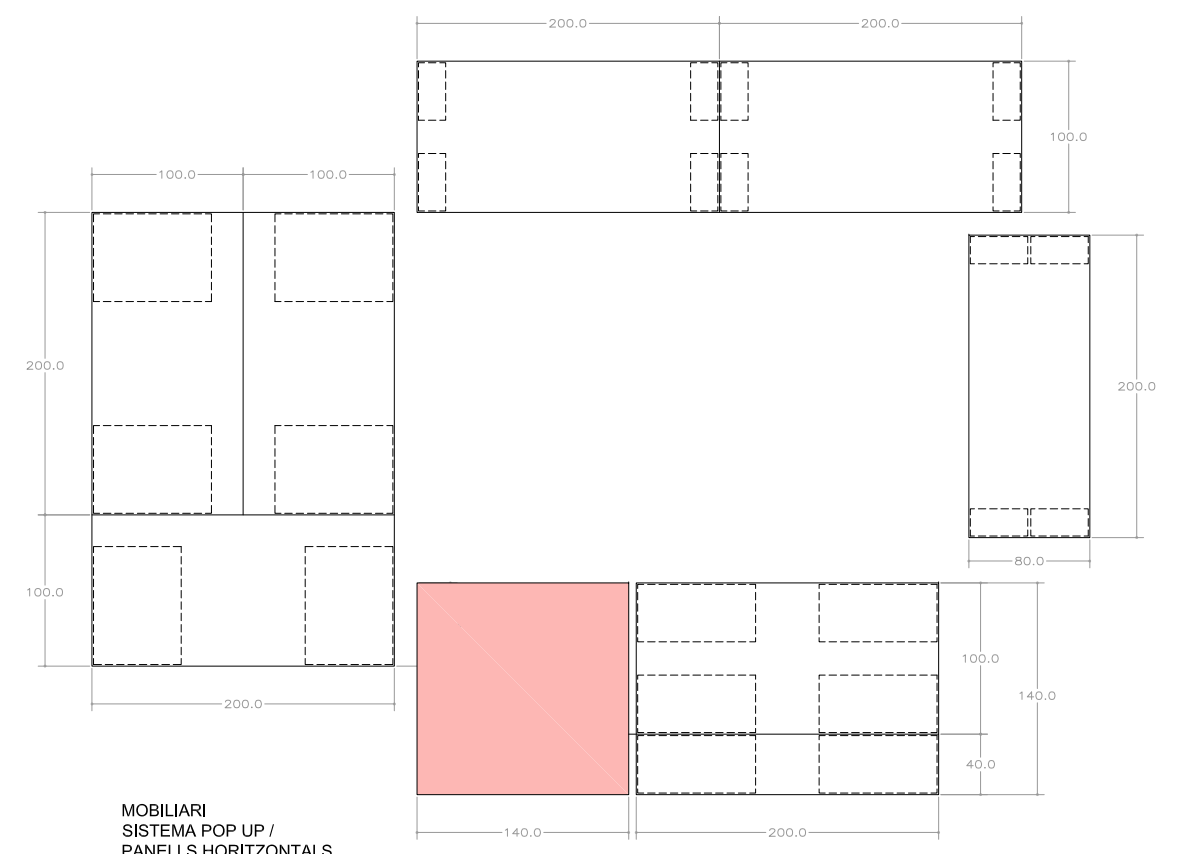
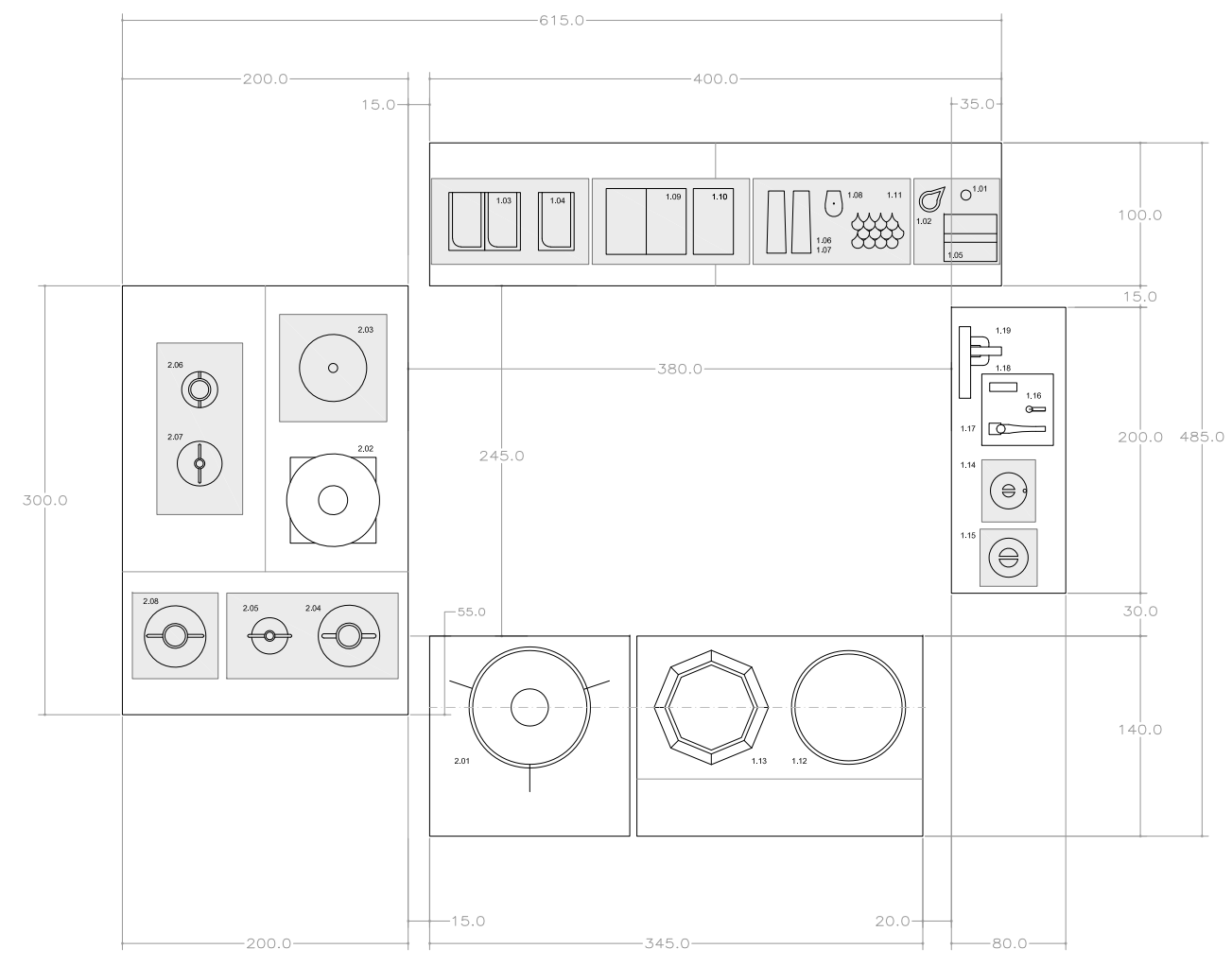
- 01. MCB 146105  Cossi bugader
- 02. MCB 49047  Cossi
- 03. MCB 12933  Gibrell
- 04. MCB 108416  Gibrell
- 05. MCB 135786  Cubell
- 06.  Cubell
- 07. MCB 135968  Rentadora





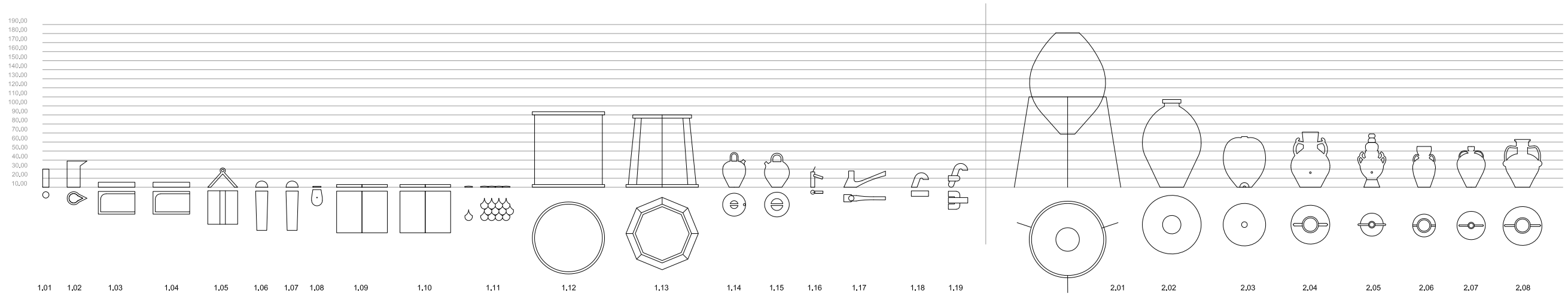
1. Recollir, canalitzar, extreure...
Com obtenir l'aigua
(19 peces)

2. Emmagatzemar, contenir, estalviar...
Retenir l'aigua
(8 peces)



MOBILIARI
SISTEMA POP UP /
PANells HORIZONTALS

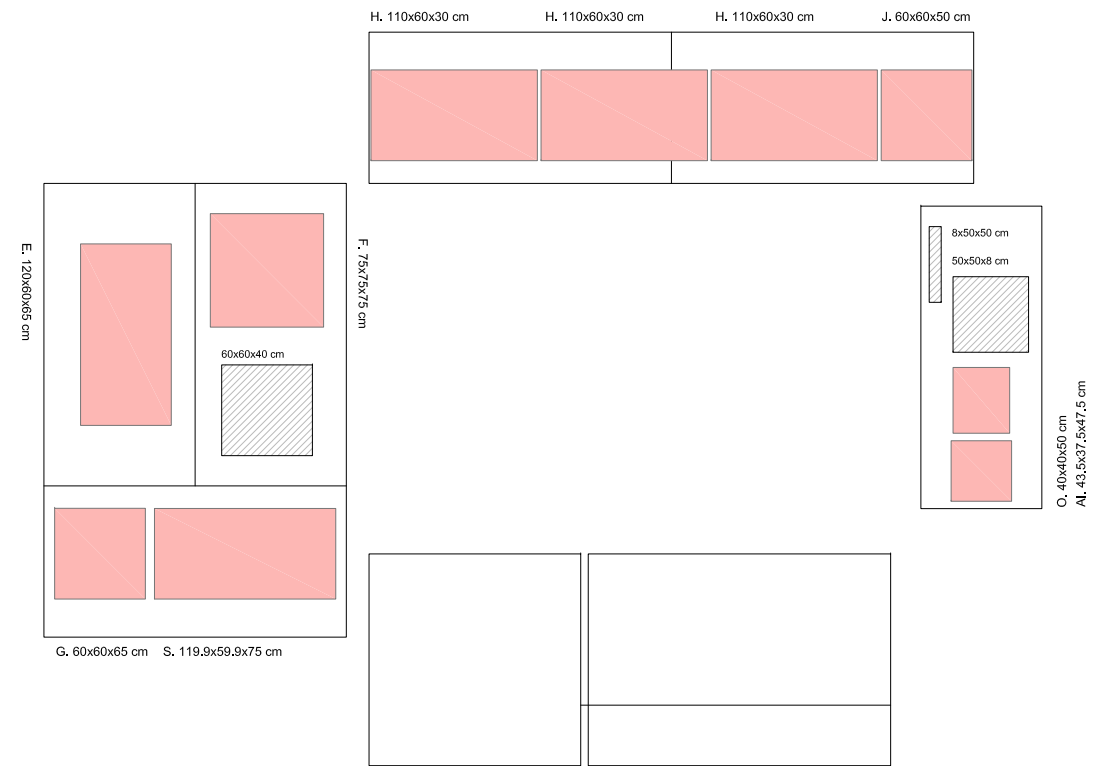
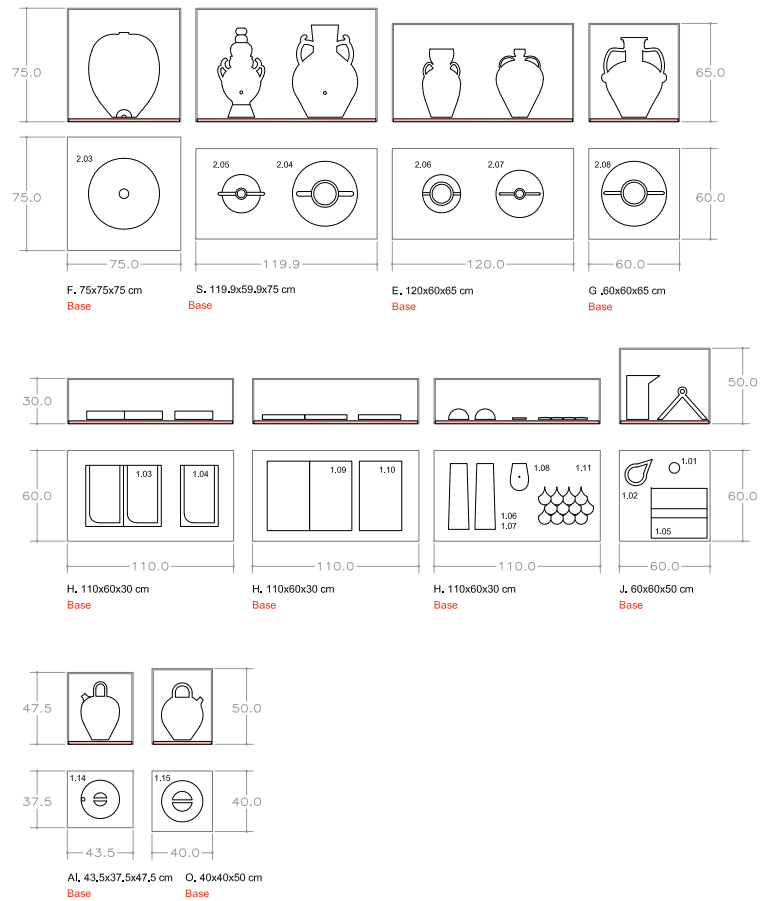
- 6 panells 200 x 100 cm
- 1 panell 200 x 80 cm
- 1 panell 200 x 40 cm
- 1 panell 140 x 140 cm (nova producció, DET. 01)
- 18 calaix 80 x 40 x 20 cm
- 6 calaix 80 x 60 x 40 cm



1. Recollir, canalitzar, extreure...
Com obtenir l'aigua
(19 peces)

2. Emmagatzemar, contenir, estalviar...
Retenir l'aigua
(8 peces)

CAPUTXONS
I BASES
(DET. 02)



BASES PER CAPUTXONS I BASES
(DET. 02)

- E. 120x60x65 cm (base nova producció)
- F. 75x75x75 cm (base nova producció)
- G. 60x60x65 cm (base nova producció)
- H. 110x60x30 cm (3 ut) (base nova producció)
- J. 60x60x50 cm (base nova producció)
- O. 40x40x50 cm (base nova producció)
- S. 119.9x59.9x75 cm (base nova producció)
- A. 43.5x37.5x47.5 cm (base nova producció)

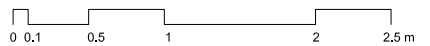
PEANYES
(DET. 03)

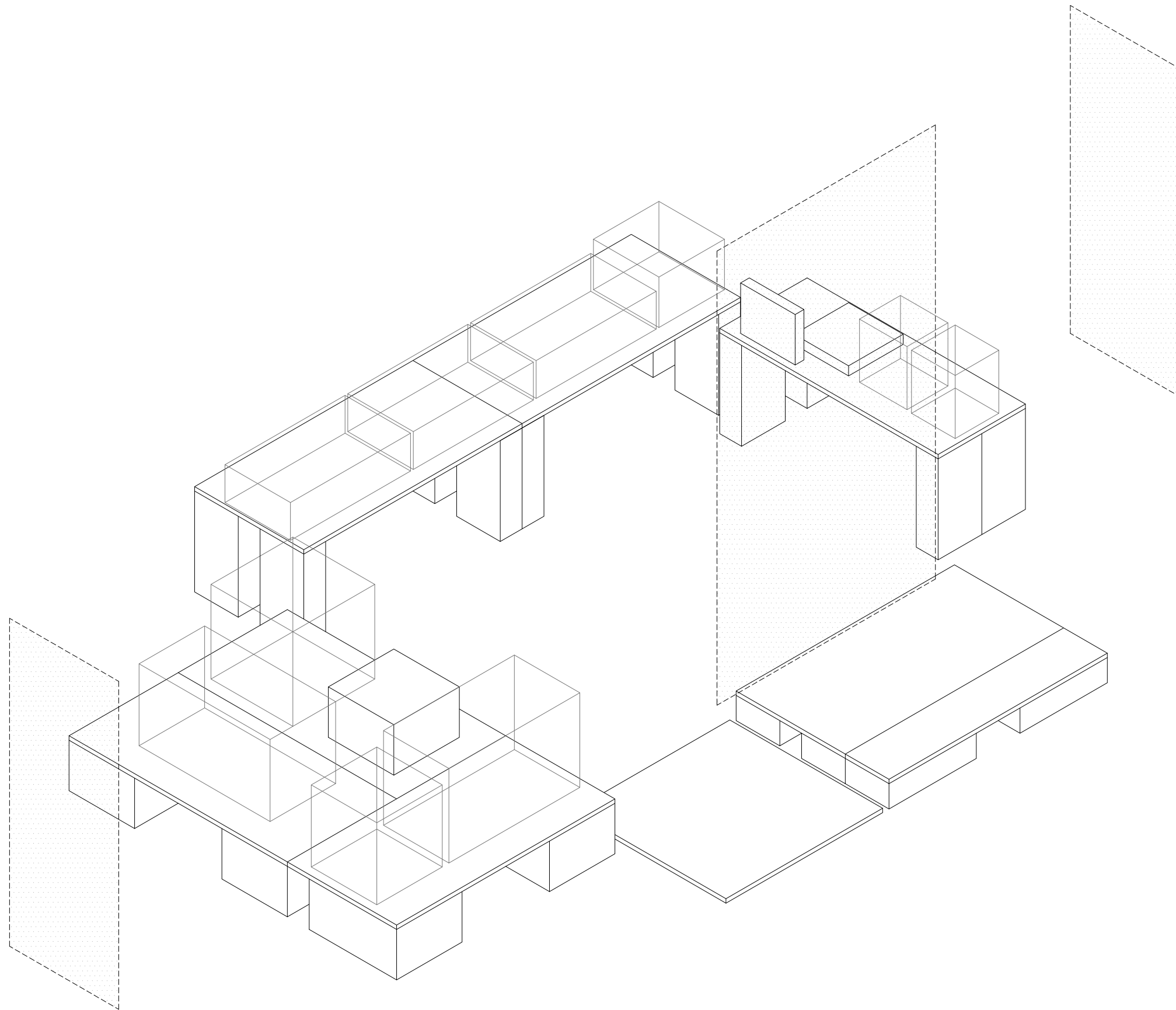
- 1 60x60x30 cm (nova producció)
- 1 8x50x50 cm (nova producció)
- 1 50x50x8 cm (nova producció)

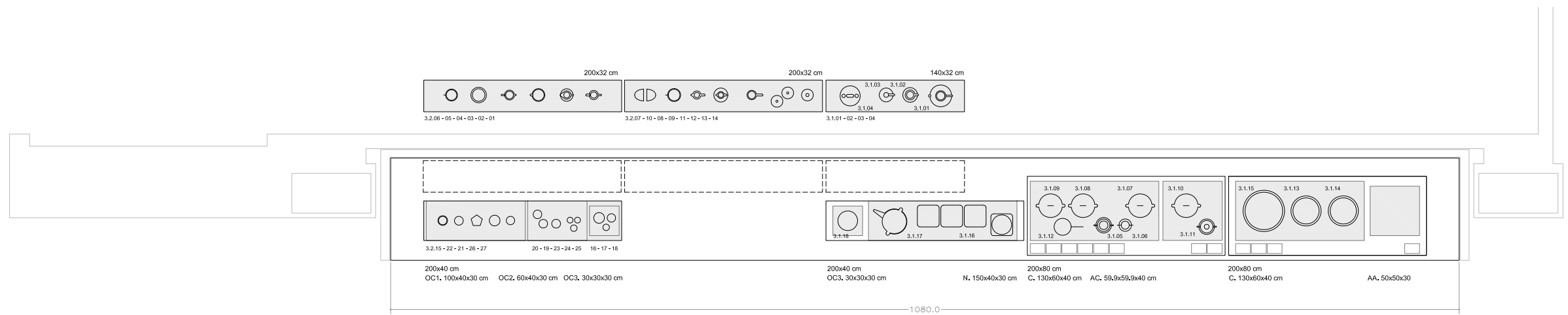
Exposició
EL VALOR DE L'AIGUA
Museu del Disseny - octubre 2025

05

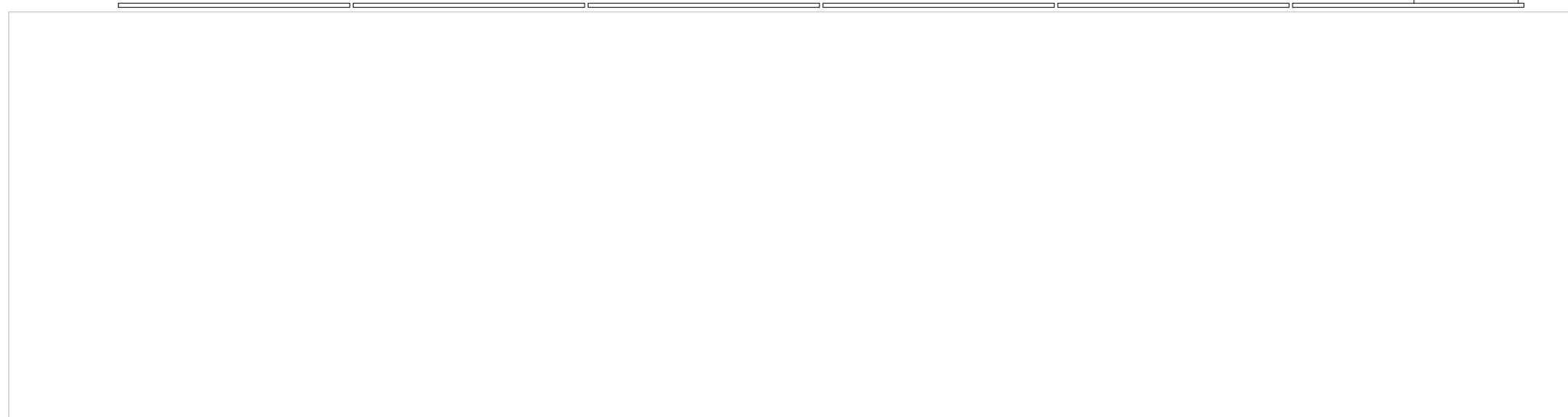
Àmbits 1 i 2
1:50 (A3)

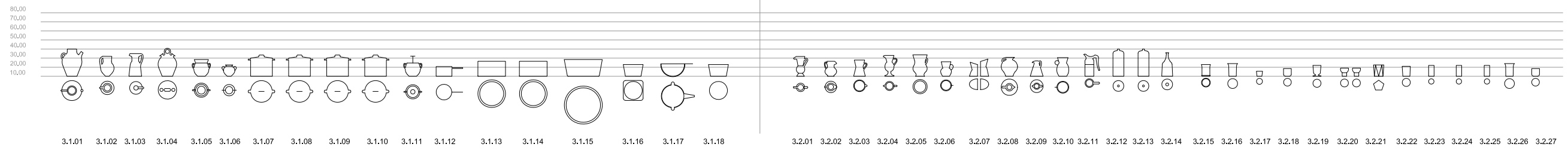






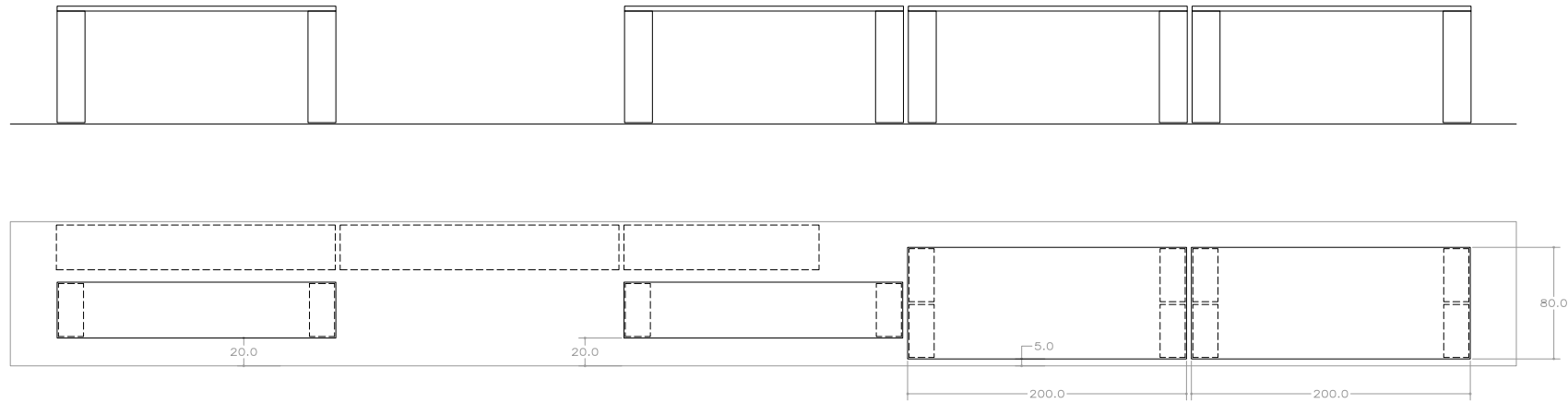
3.1. Cuina
3.2. Taula





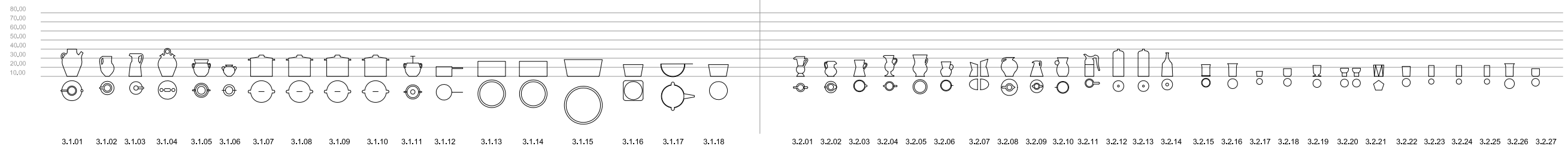
3.1 Cuina
(18 peces)

3.2 Taula
(27 peces)



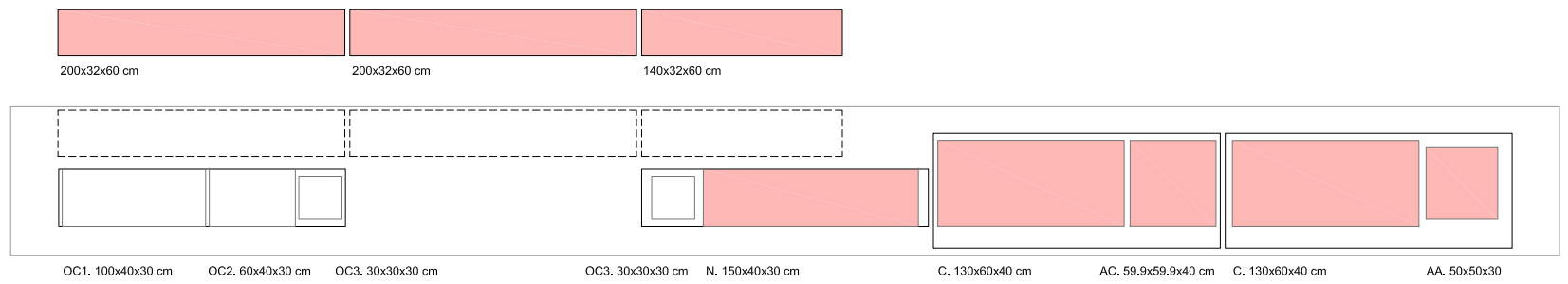
MOBILIARI
SISTEMA POP UP /
PANells HORIZONTALS I CALAIXOS

- 2 panell 200 x 80 cm
- 2 panell 200 x 40 cm
- 12 calaix 80 x 40 x 20 cm



3.1 Cuina
(18 peces)

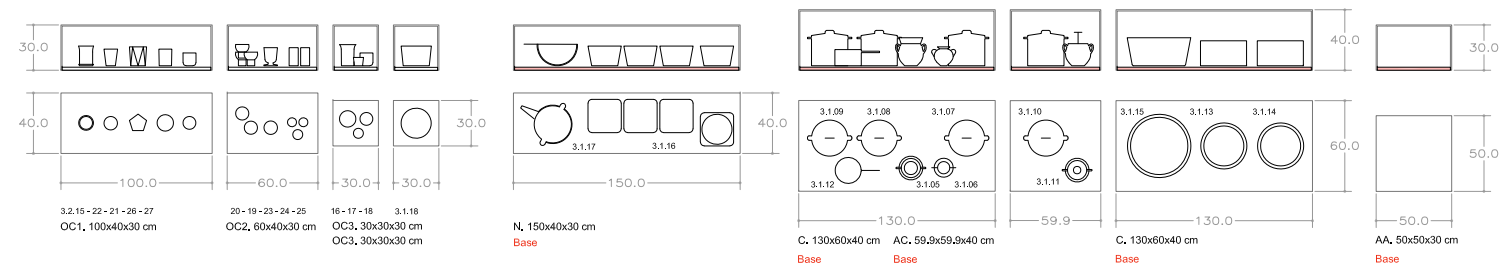
3.2 Taula
(27 peces)



BASES PER CAPUTXONS EXISTENTS DHUB
(DET. 02)

- AA 50 x 50 x 30 cm (base nova producció)
- AC. 59,9 x 59,9 x 40 cm (base nova producció)
- C. 130 x 60 x 40 cm (2 ut) (base nova producció)
- N. 150 x 40 x 30 cm (base nova producció)
- OC1. 100 x 40 x 30 cm
- OC2. 60 x 40 x 30 cm
- OC3. 30 x 30 x 30 cm (2 ut)

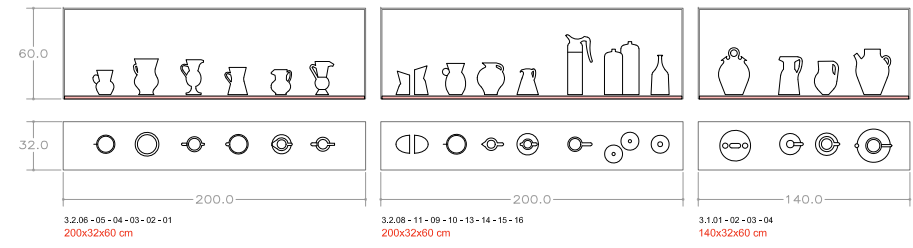
CAPUTXONS I BASES
(DET. 02)

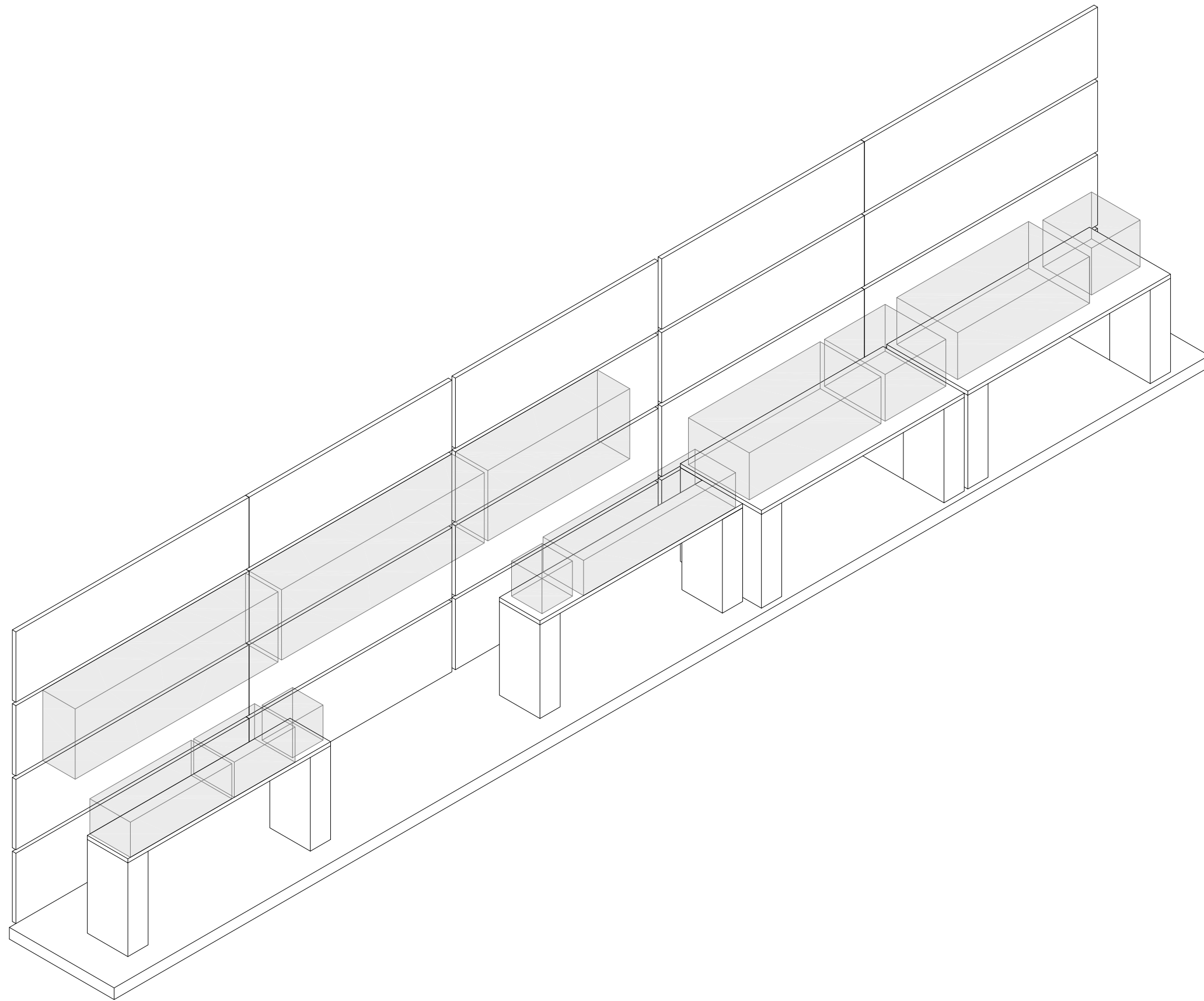


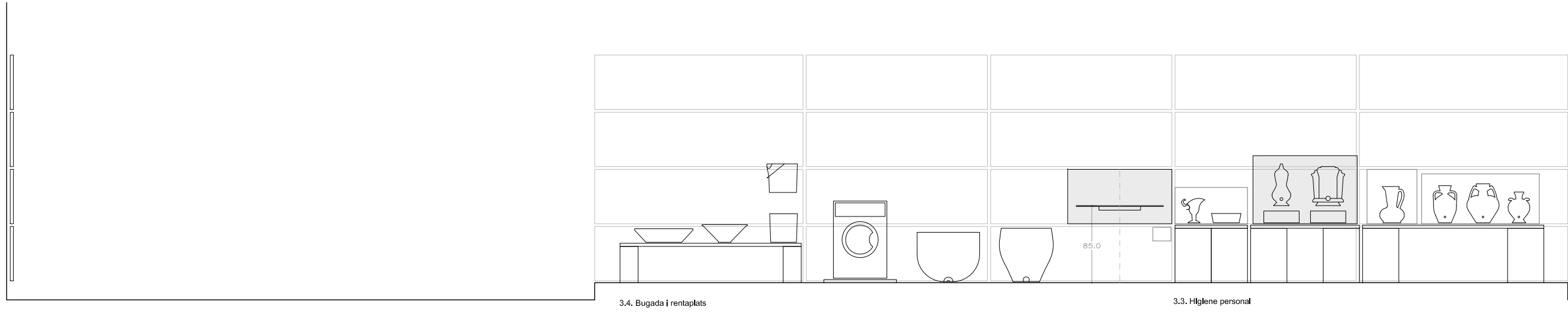
VITRINA-PRESTATGE
(DET. 06)

- Vitrina - prestatge 200 x 32 x 60 cm (2 ut) (nova producció)
- Vitrina - prestatge 140 x 32 x 60 cm (1 ut) (nova producció)

VITRINA - PRESTATGE
(DET. 06)

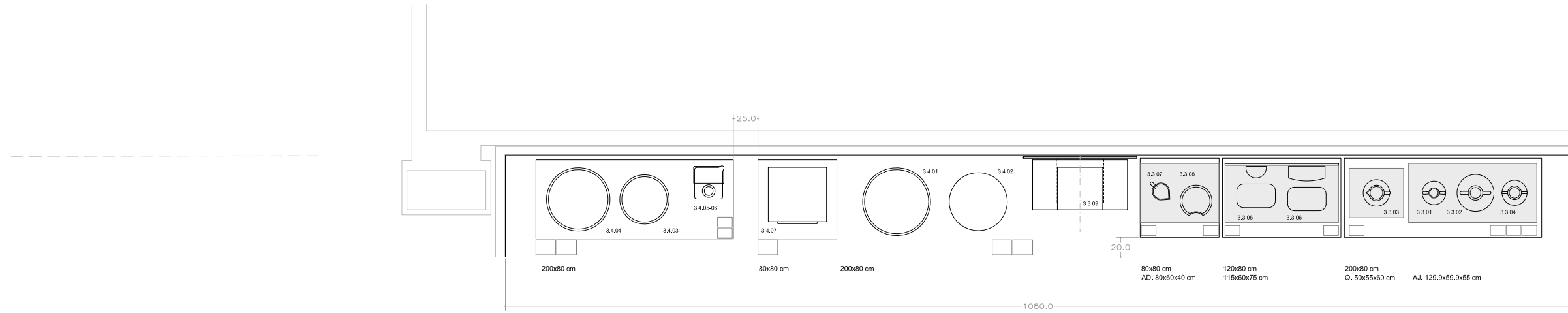






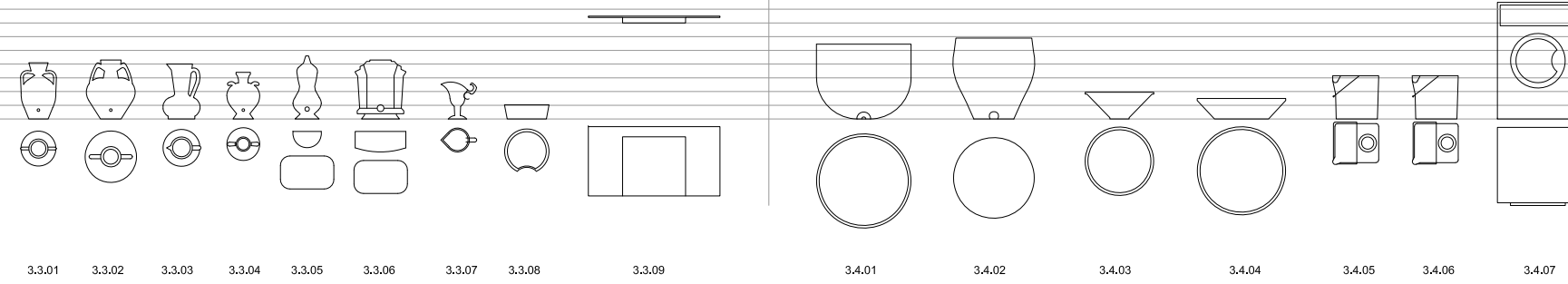
3.4. Bugada i rentaplats

3.3. Higiene personal



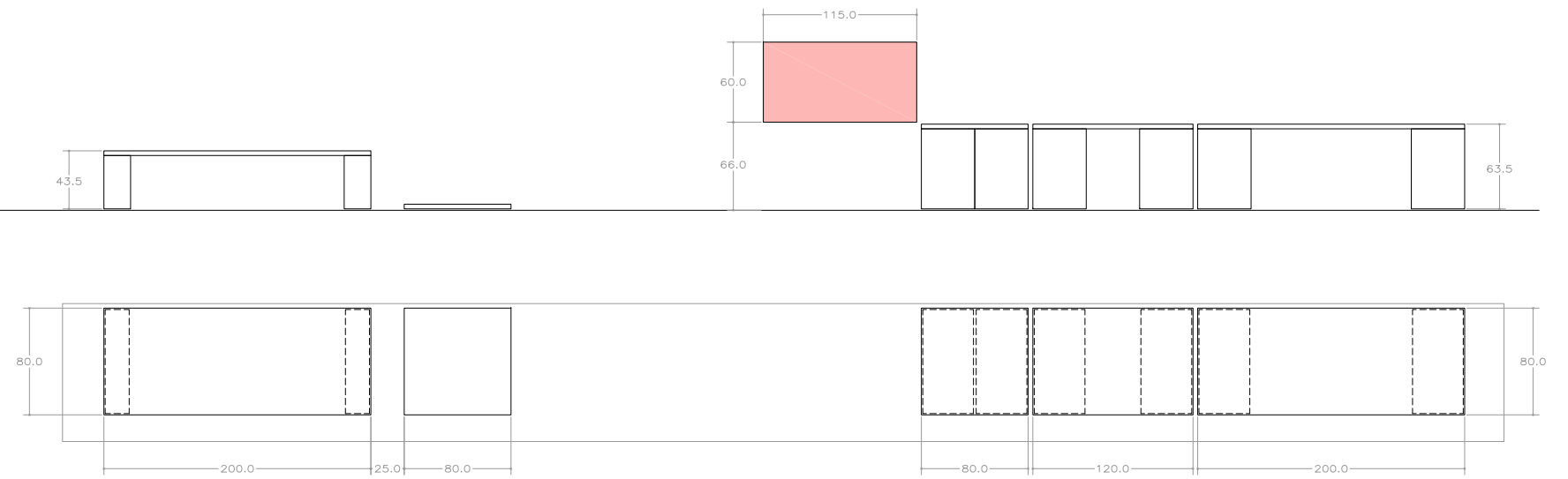
3.3. Higiene personal
3.4 Bugada i rentaplats

150,00
140,00
130,00
120,00
110,00
100,00
90,00
80,00
70,00
60,00
50,00
40,00
30,00
20,00
10,00



**3.3 Higiene personal
(9 peces)**

**3.4 Bugada i rentaplats
(7 peces)**



**MOBILIARI
SISTEMA POP UP /
PANELLS HORIZONTALS**

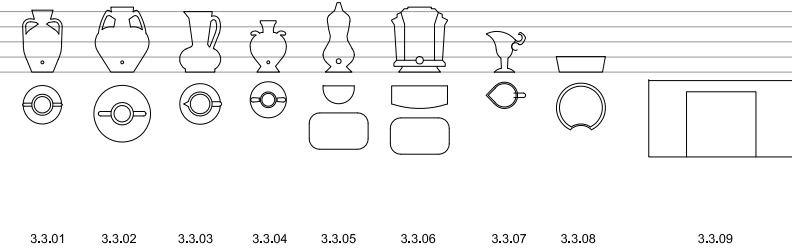
- 2 panell 200 x 80 cm
- 1 panell 120 x 80 cm
- 2 panell 80 x 80 cm

- 2 calaix 80 x 40 x 20 cm
- 6 calaix 80 x 60 x 40 cm

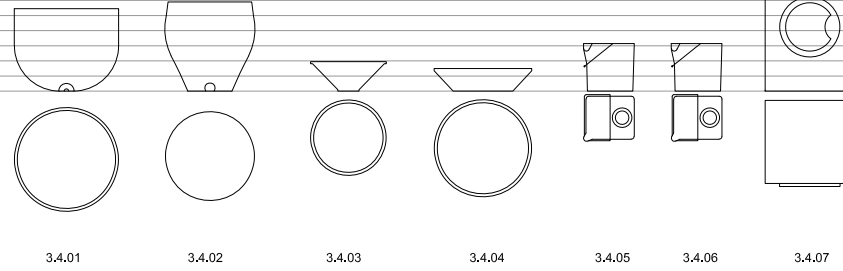
**PANELLS VERTICALS
DM 19 mm lacat blanc (per fixació peça)
(DET. 05)**

- 115 x 60 cm (1 ut) (nova producció)

150,00
140,00
130,00
120,00
110,00
100,00
90,00
80,00
70,00
60,00
50,00
40,00
30,00
20,00
10,00

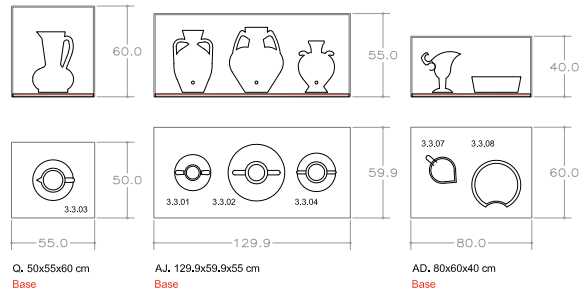


3.3 Higiene personal
(9 peces)



3.4 Bugada i rentaplats
(7 peces)

CAPUTXONS
I BASES
(DET. 02)

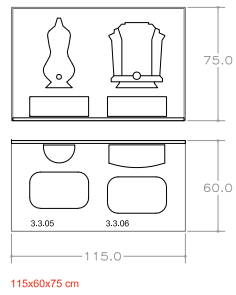


Q. 50x55x60 cm
Base

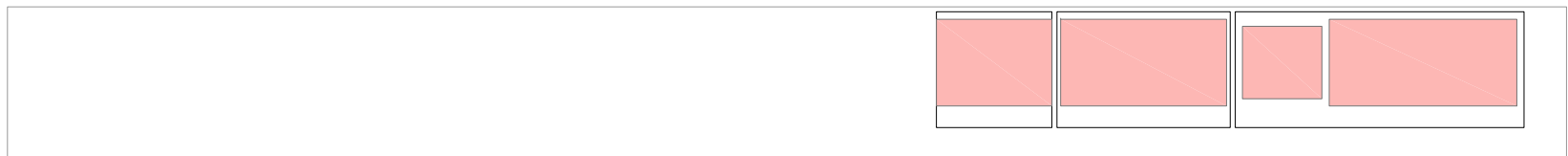
AJ. 129.9x59.9x55 cm
Base

AD. 80x60x40 cm
Base

VITRINA
(DET. 04)



115x60x75 cm



AD. 80x60x40 cm

115x60x75 cm

Q. 50x55x60 cm

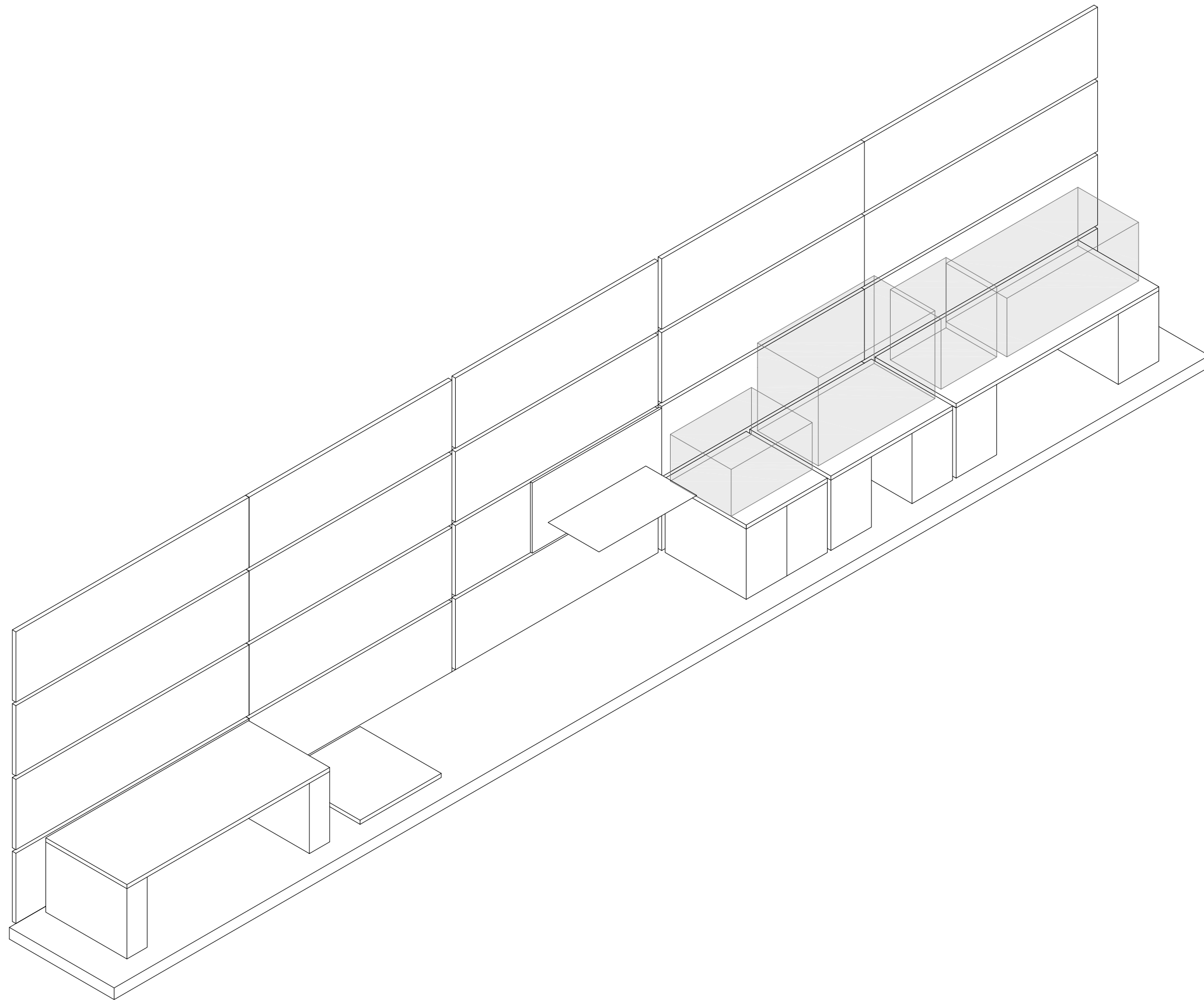
AJ. 129.9x59.9x55 cm

BASES PER CAPUTXONS EXISTENTS DHUB
(DET. 02)

- Q. 50 x 55 x 60 cm (base nova producció)
- AD. 80 x 60 x 40 cm (base nova producció)
- AJ. 129.9 x 59.9 x 55 cm (base nova producció)

VITRINA
(DET. 04)

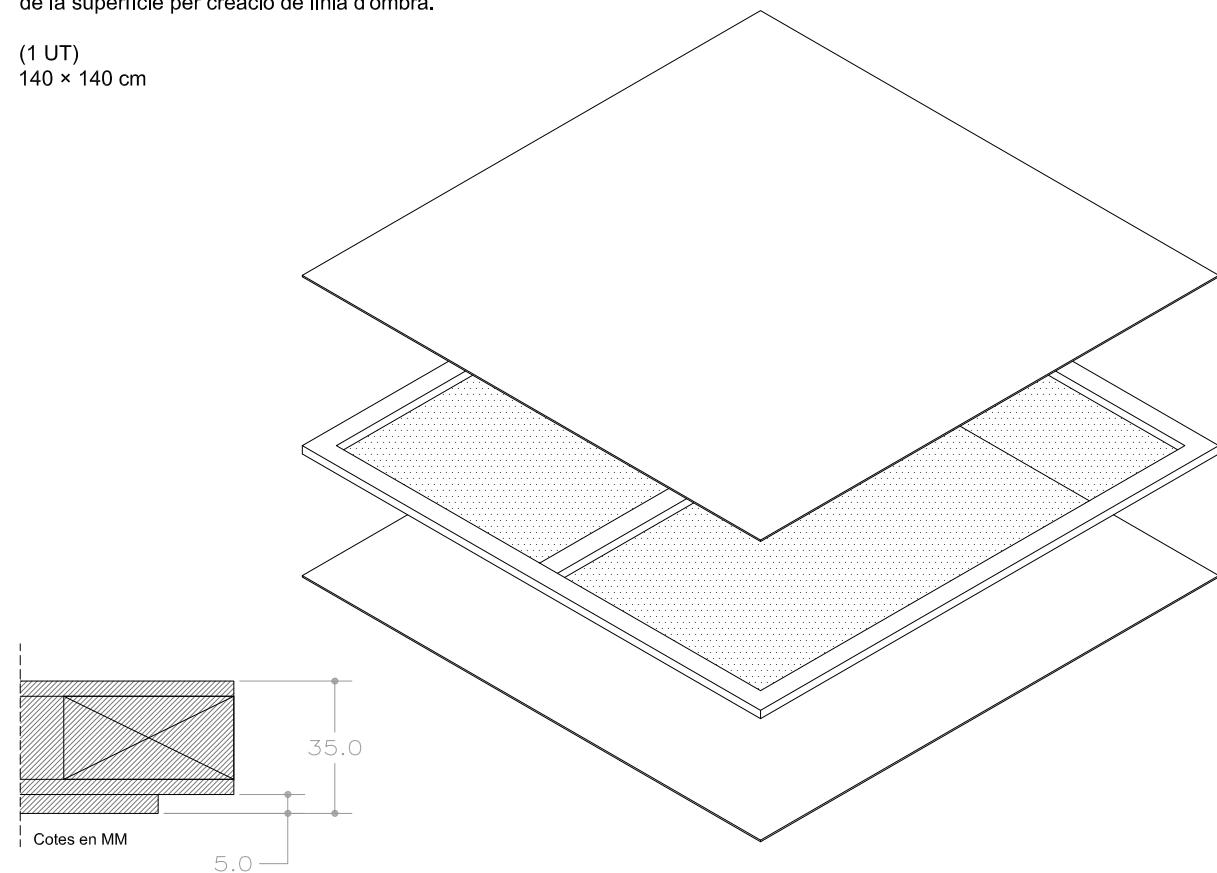
- Urna amb frontal 115 x 60 x 75 cm (nova producció)



DET. 01

Panell. Lamina exterior superior i inferior de DM 4 MM + marc central rastrell de secció 22 x 45 MM i interior d'estructura de cartró tipus niu d'abella.
 Cara superior lacat de color RAL 7044 (veladura suau per deixar veure la textura del DM). Làmina exterior DM cru, sense pintar. Lleuger aixecament de la superfície per creació de línia d'ombra.

(1 UT)
 140 x 140 cm

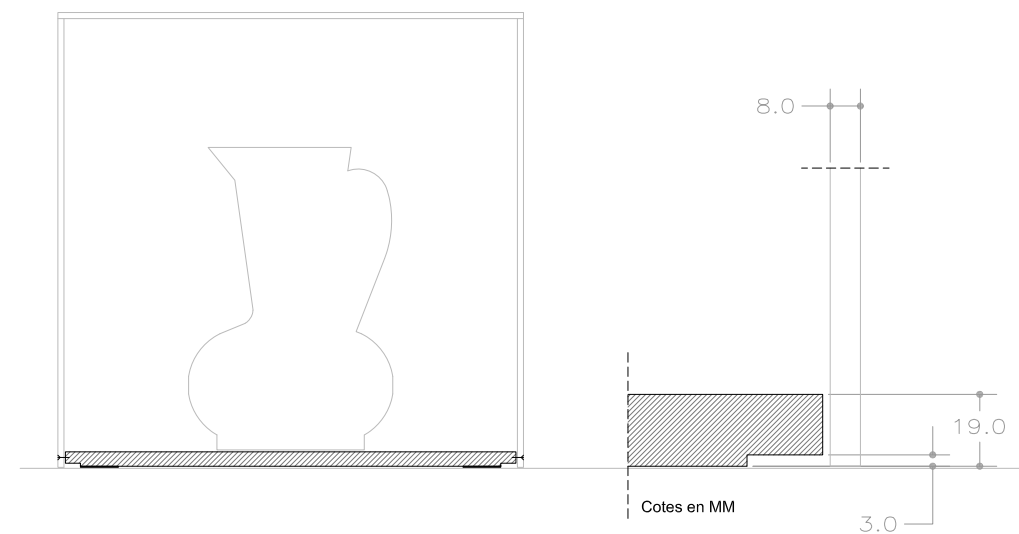


DET. 02 (1:10)

Base per caputxó de metacrilat existent de diferents dimensions.
 DM 19 MM lacat blanc mat RAL 9003, amb rebaix perimetral fresat, quatre forats per subjecció (unió base i caputxó). S'inclouen retalls de neoprè a la cara inferior per evitar lliscament sobre la superfície on se situa.

(18 UT)

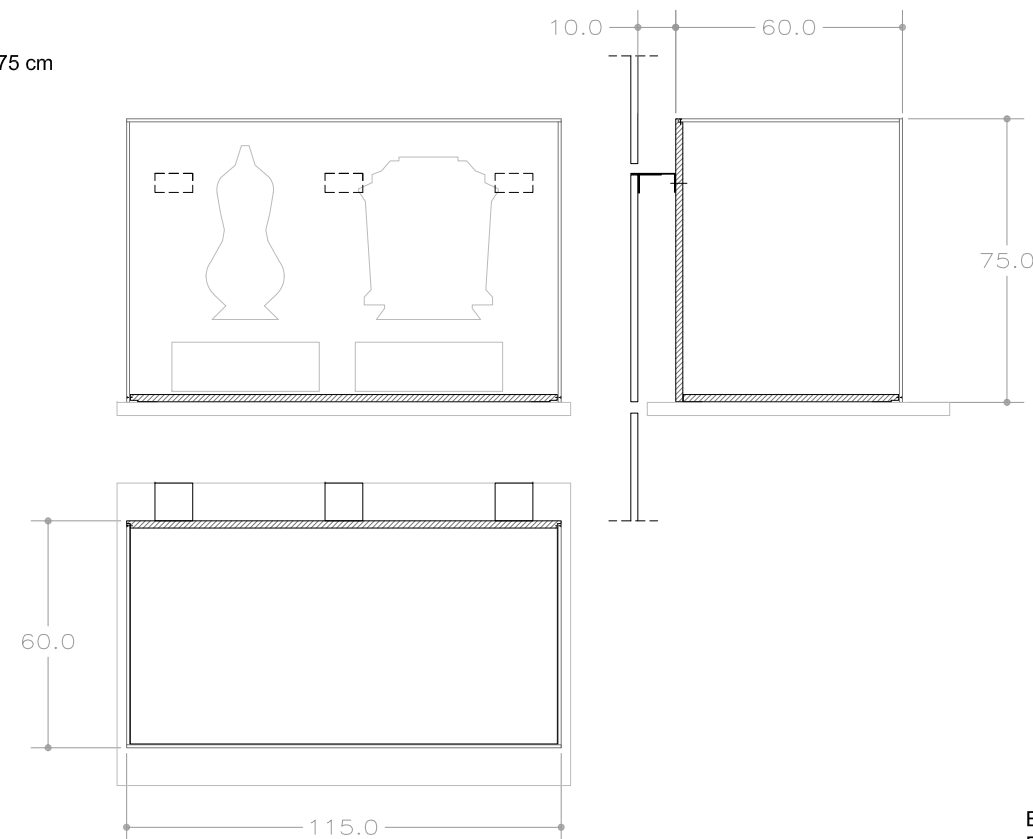
- | | |
|-----------------|----------------|
| 150 x 40 cm | 75 x 75 cm |
| 130 x 60 cm (2) | 60 x 60 cm (2) |
| 129,9 x 59,9 cm | 59,9 x 59,9 cm |
| 120 x 60 cm | 50 x 55 cm |
| 119,9 x 59,9 cm | 50 x 50 cm |
| 110 x 60 cm (3) | 43,5 x 37,5 cm |
| 80 x 60 cm | 40 x 40 cm |



DET. 04

Vitrina sobre taula formada per quatre cares de targes de metacrilat de 8 mm de dimensions 115 x 60 cm (1 ut), 115 x 75 cm (1 ut) i 60 x 75 cm (2 ut). Base i pla vertical de DM 19 MM ignifug lacat blanc mat RAL 9003. Inclou peces metàl·liques per separar-la 10 cm del parament vertical existent, protegides amb neoprè en contacte amb aquest. S'inclouen retalls de neoprè a la cara inferior per evitar lliscament sobre la superfície on se situa.

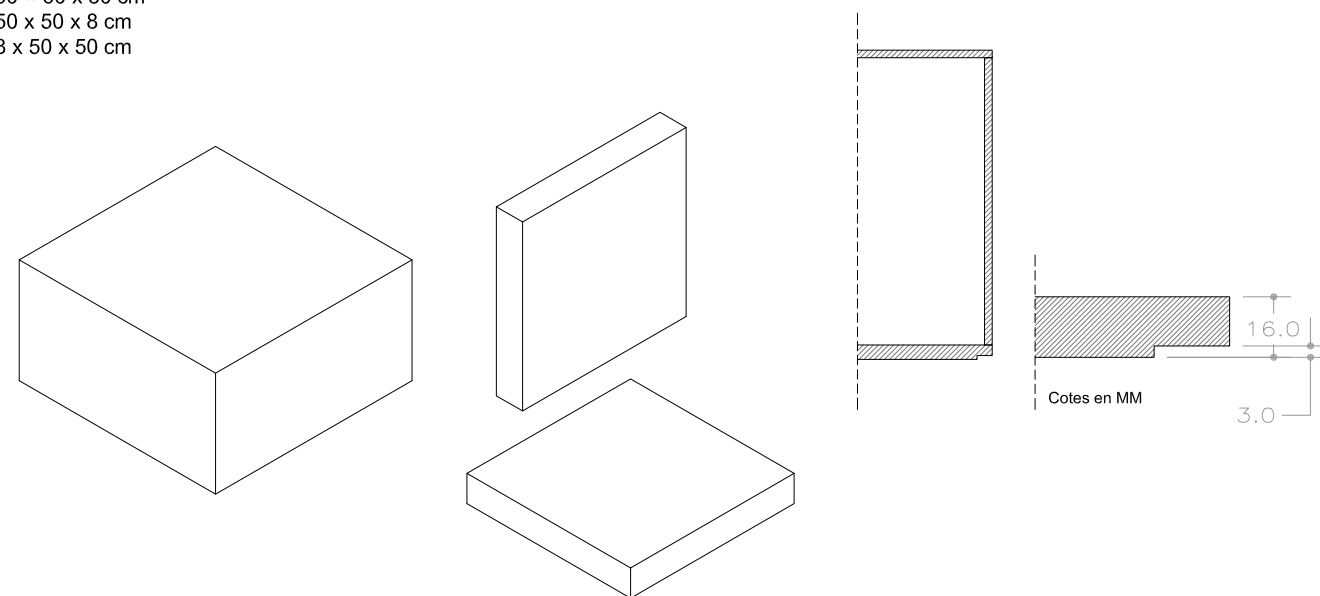
(1 UT)
 115 x 60 x 75 cm



DET. 03

Peanya en DM 16 MM lacat blanc mat RAL 9003 per fixar-hi o recolzar-hi obra, amb fresat perimetral, fixada a superfície de revestiment de fórex amb cinta de doble cara.

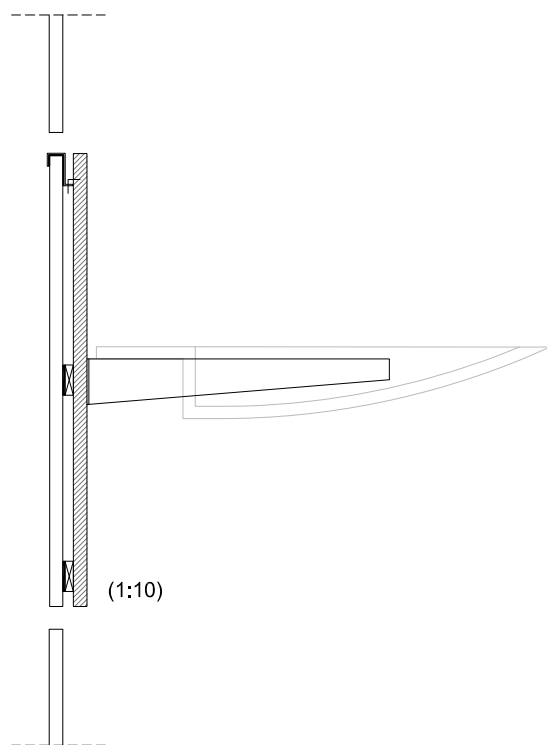
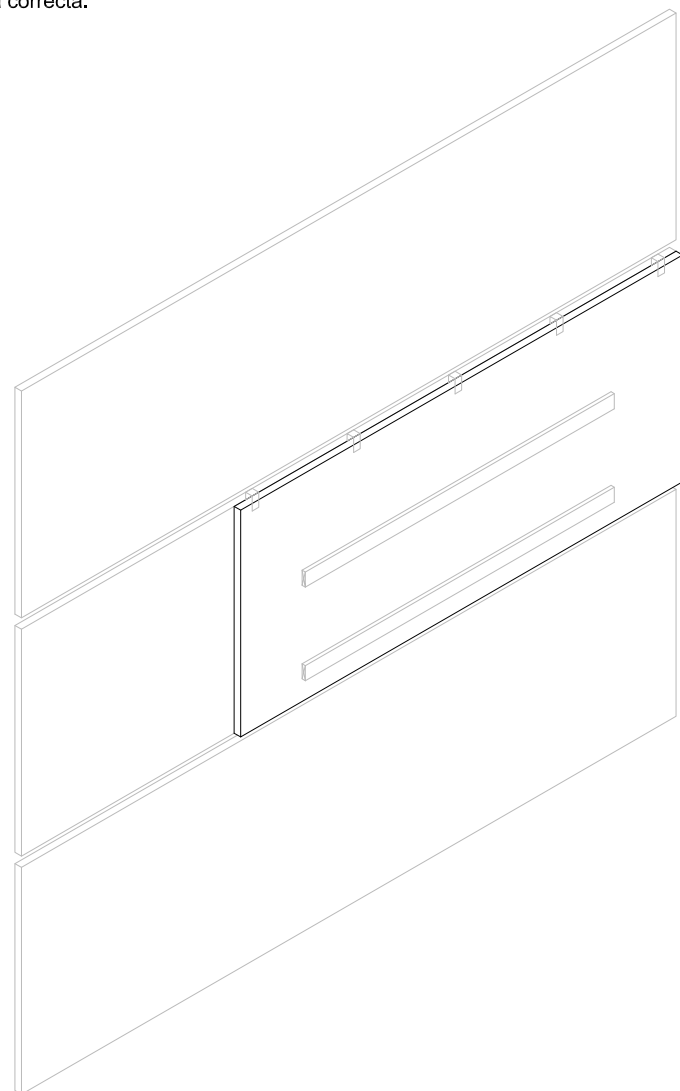
(3 UT)
 60 x 60 x 30 cm
 50 x 50 x 8 cm
 8 x 50 x 50 cm



DET. 05

Panell per fixar obra.
DM 19 MM ignífug lacat blanc mat RAL 9003
penjat amb ganxos en L propi del sistema existent,
amb neoprè en contacte amb el panell vertical, amb rastrells en DM
per aconseguir plomada correcta.

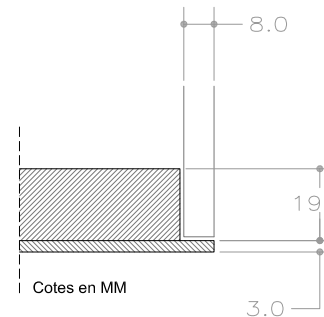
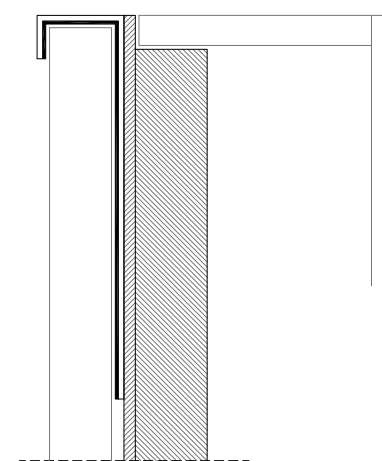
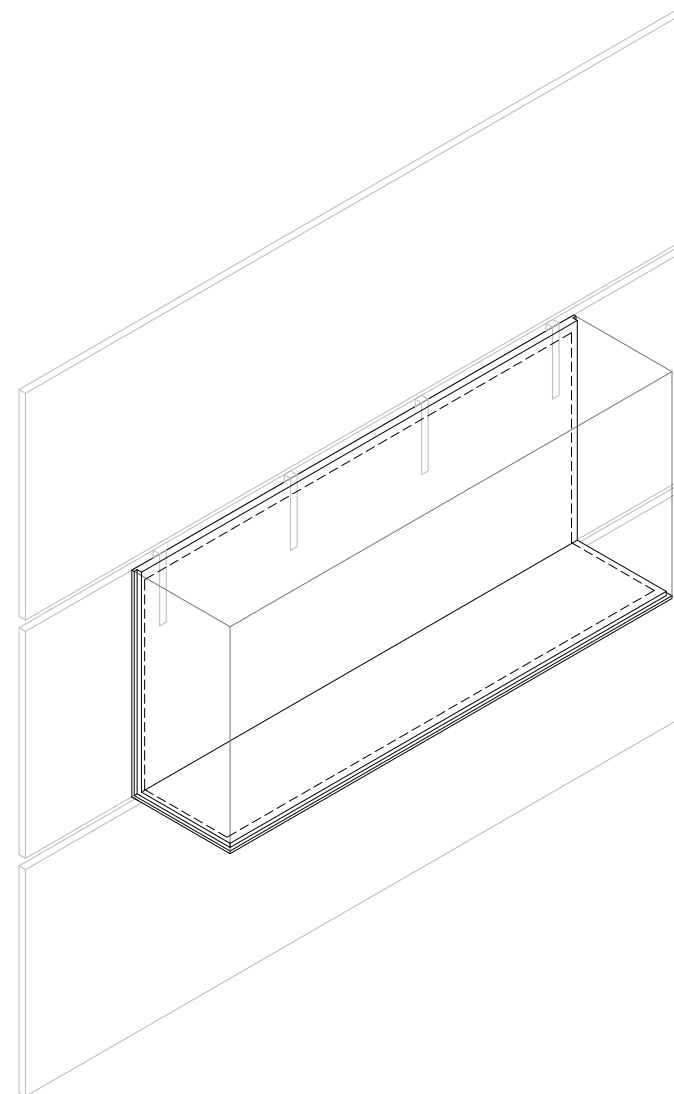
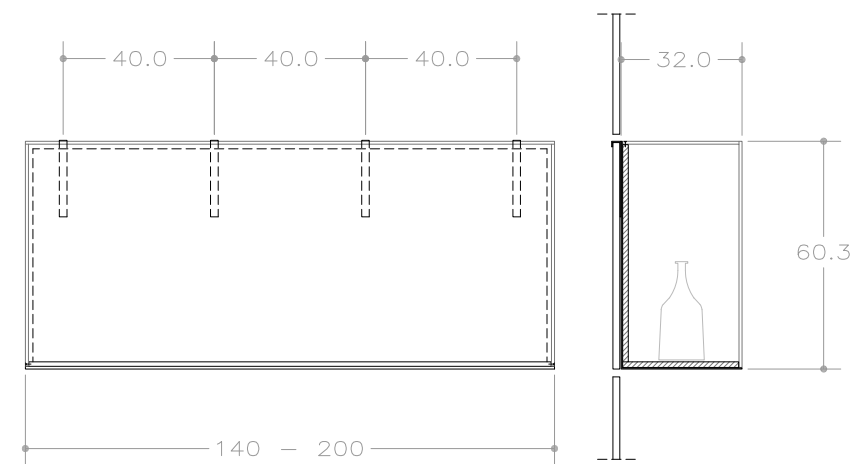
(1 UT)
115 x 60 cm

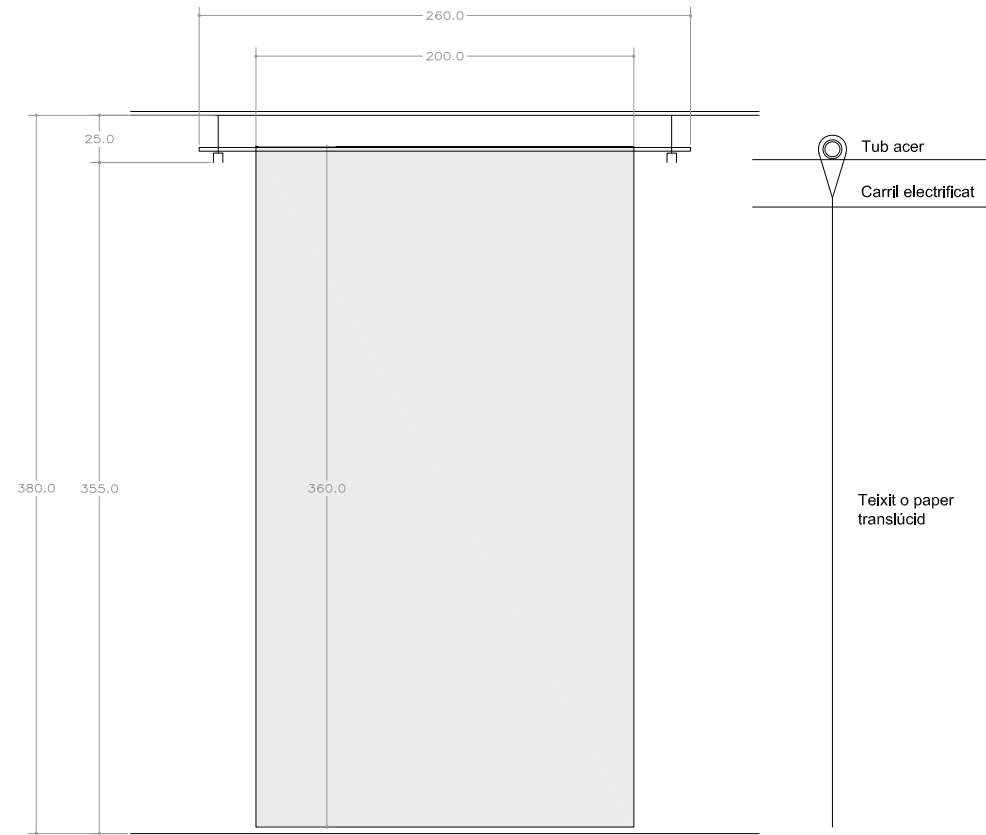


DET. 06

Vitrina - prestatge.
Base i pla vertical de DM 19 MM ignífug lacat blanc mat RAL 9003 fixats a xapa plegada L d'acer de 3 mm que estableix el conjunt. Urna de 4 targes de metacrilat de 8 mm fixada al pla de DM pels laterals. Inclou perfils de xapa plegada cada 40 cm, soldats a la L d'acer, protegits amb neoprè, que subjecten el conjunt al sistema de paraments verticals existent.

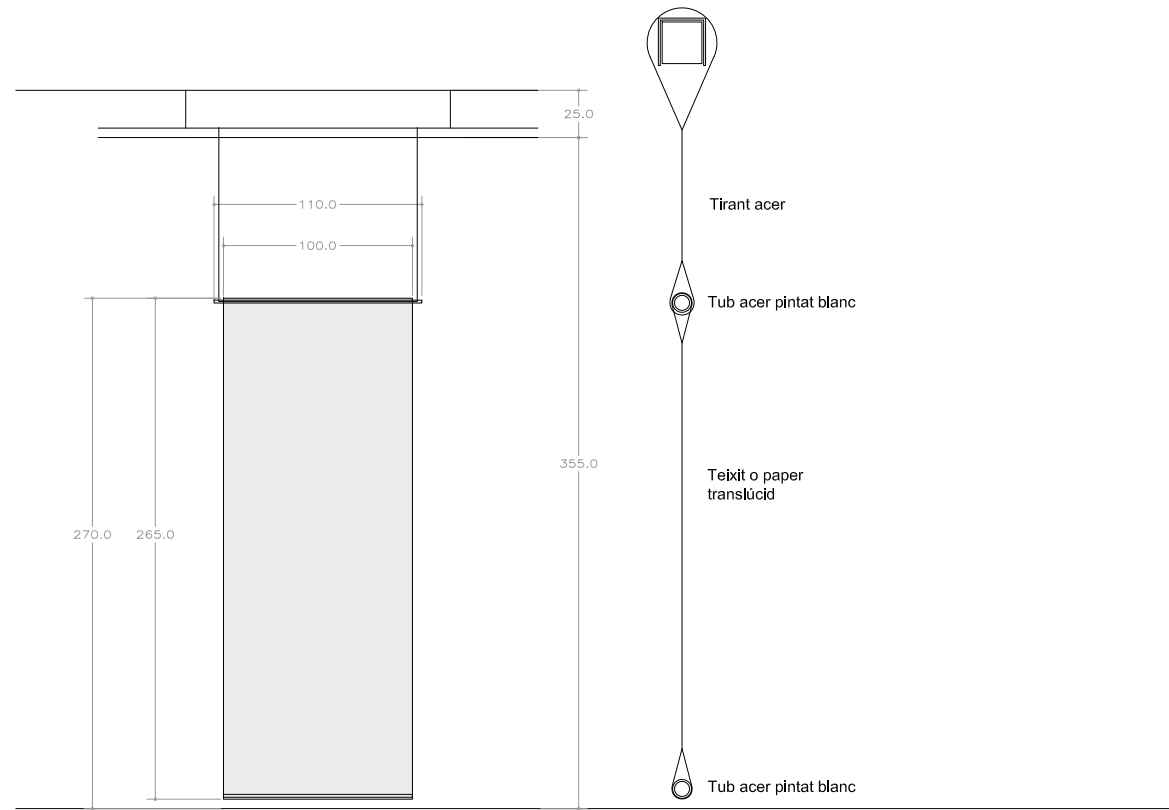
(3 UT)
200 x 32 x 60 cm (2 ut)
140 x 32 x 60 cm





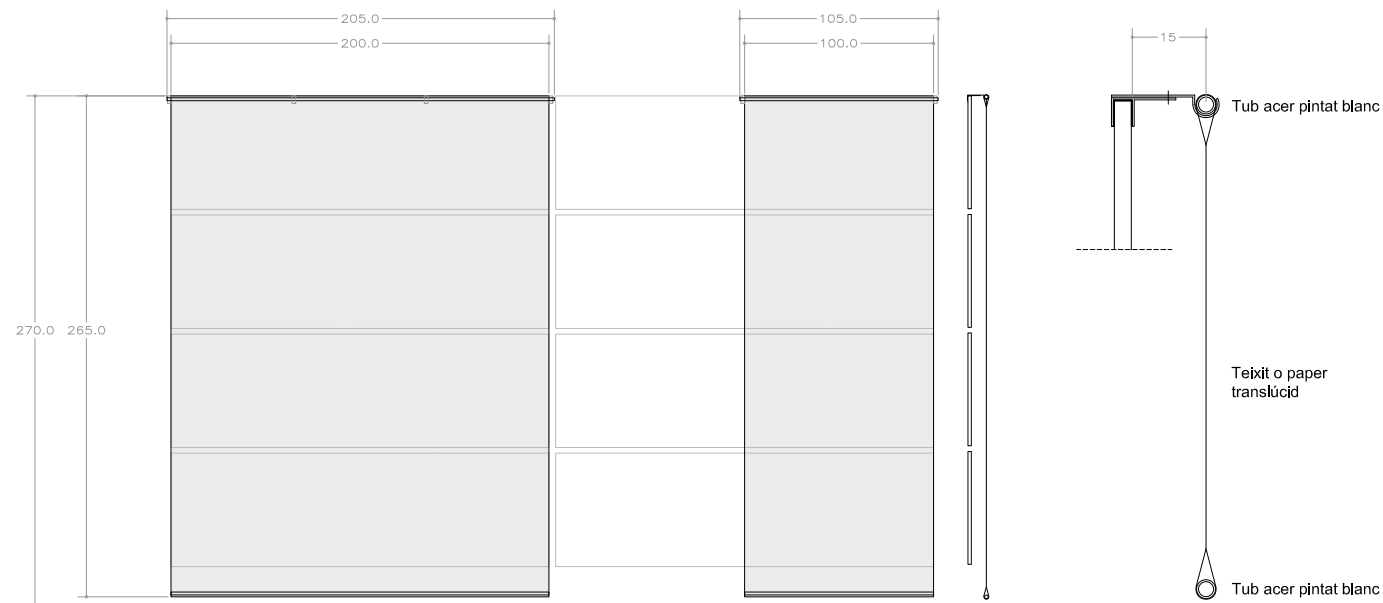
BANDEROLA 200 x 360 cm
(1 UT)

Suspesa mitjançant barra tubular d'acer Ø 20 mm recolzada al carril electrificat pels seus extrems, en paper o teixit translúcid, amb impressió directa a quatre tintes (una cara), ignífug Clase 1. Confecció superior per tub metàl·lic.



BANDEROLA 100 x 265 cm
(2 UT)

Suspesa de carril electrificat mitjançant tirants d'acer lligats al carril, en paper o teixit translúcid tipus, amb impressió directa a quatre tintes (una cara), ignífug Clase 1. Confecció superior per tub metàl·lic inclosa. Tub metàl·lic superior i inferior pintats blancs inclosos.



BANDEROLA 200 x 265 cm
(1 UT)

Suspesa de suport metàl·lic separador. Confeccionat inferior i superior per tub metàl·lic. En paper o teixit translúcid, amb impressió directa a quatre tintes (una cara), ignífug Clase 1. Tub metàl·lic superior i inferior pintats blancs inclosos.

BANDEROLA 100 x 265 cm
(2 UT)

Suspesa de suport metàl·lic separador. Confeccionat inferior i superior per tub metàl·lic. En paper o teixit translúcid, amb impressió directa a quatre tintes (una cara), ignífug Clase 1. Tub metàl·lic superior i inferior pintats blancs inclosos.

DET. 07
(8 UT)

Separador metàl·lic tipus ganxo lacat blanc mat RAL 9003 per separar banderola 15 cm del parament vertical existent. Element protegit amb neoprè en contacte amb el parament vertical existent.

Exposició
EL VALOR DE L'AIGUA
Museu del Disseny - octubre 2025

Espai C, DHub
Planta -1