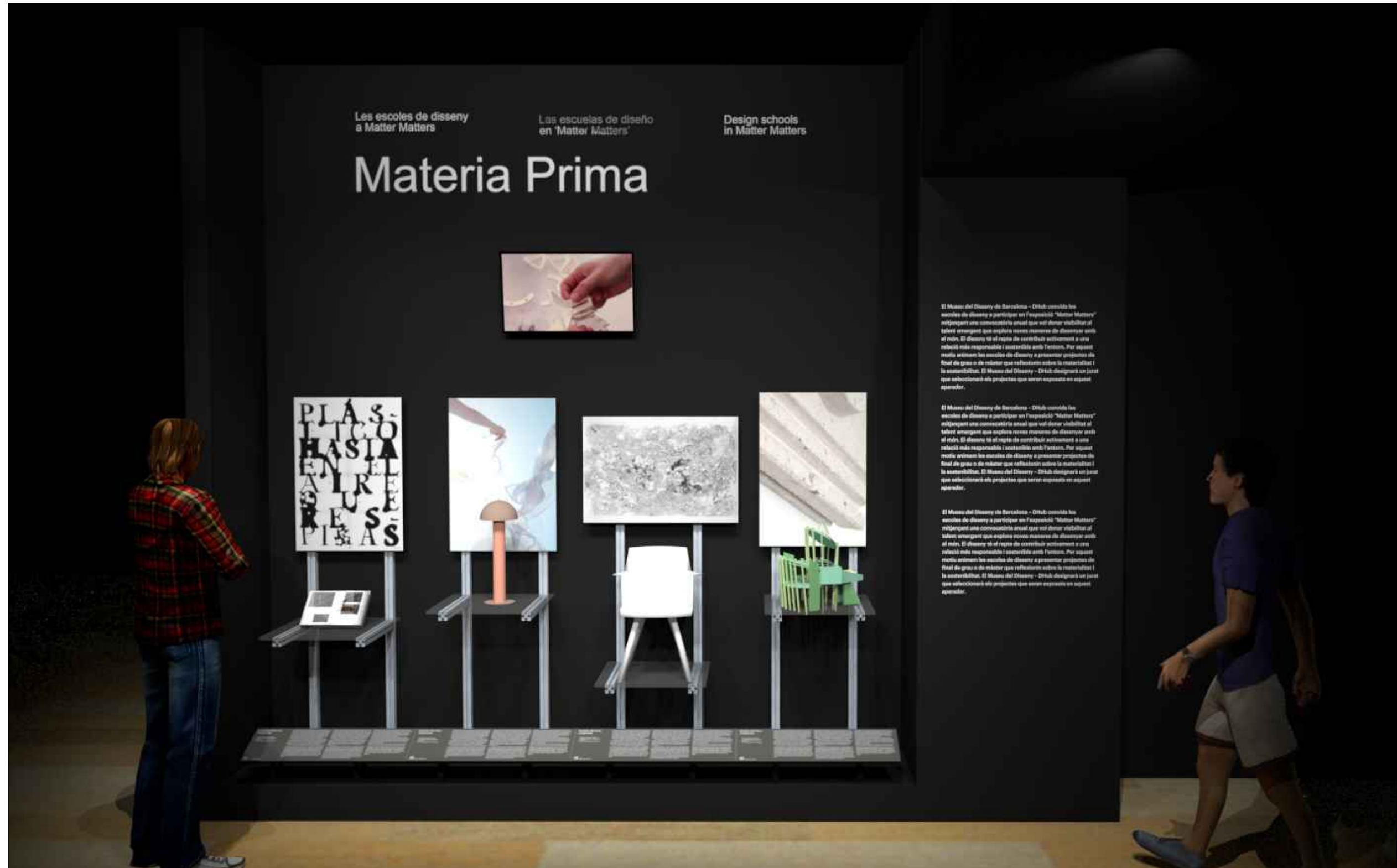
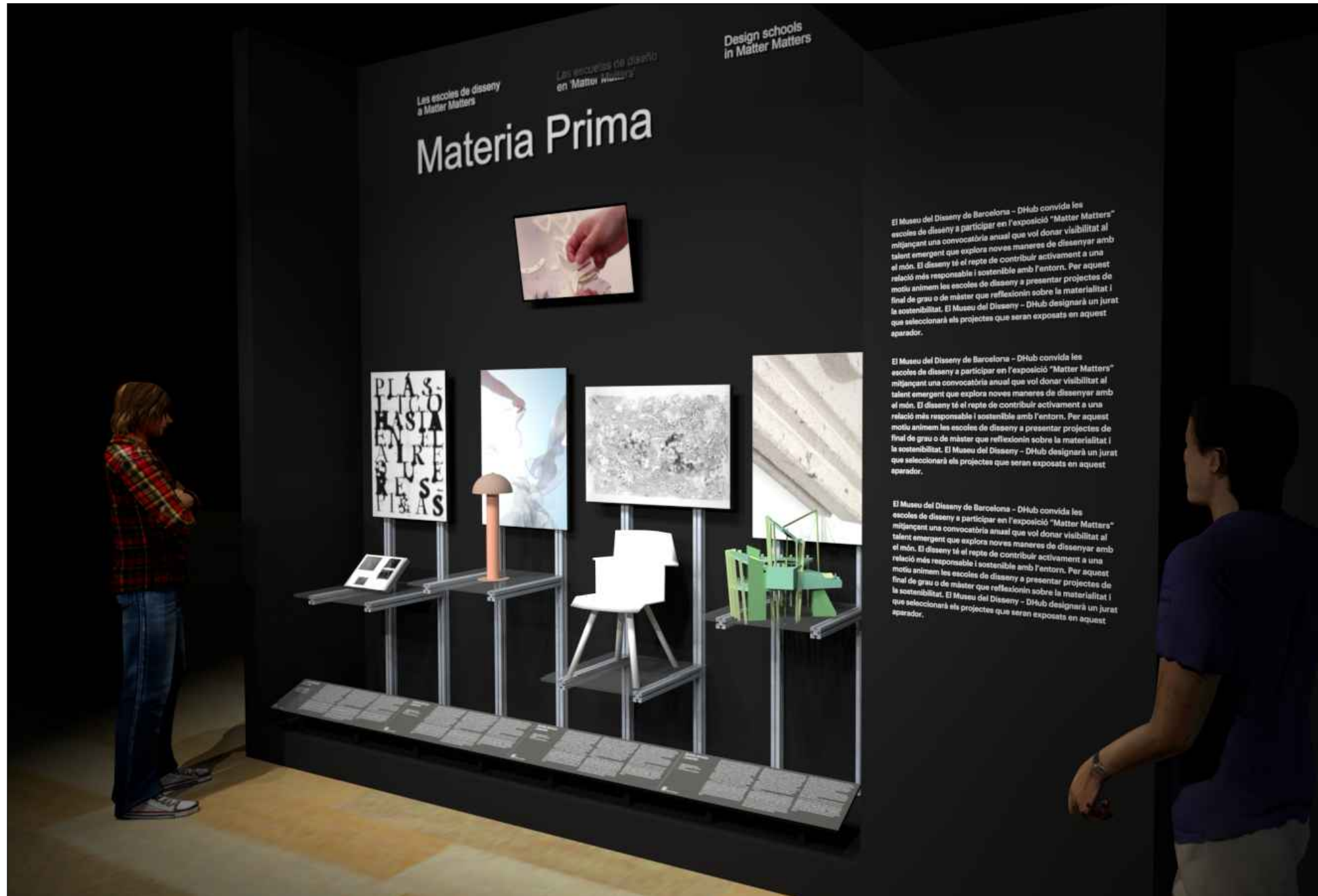


# MATÈRIA PRIMA

Matter Matters



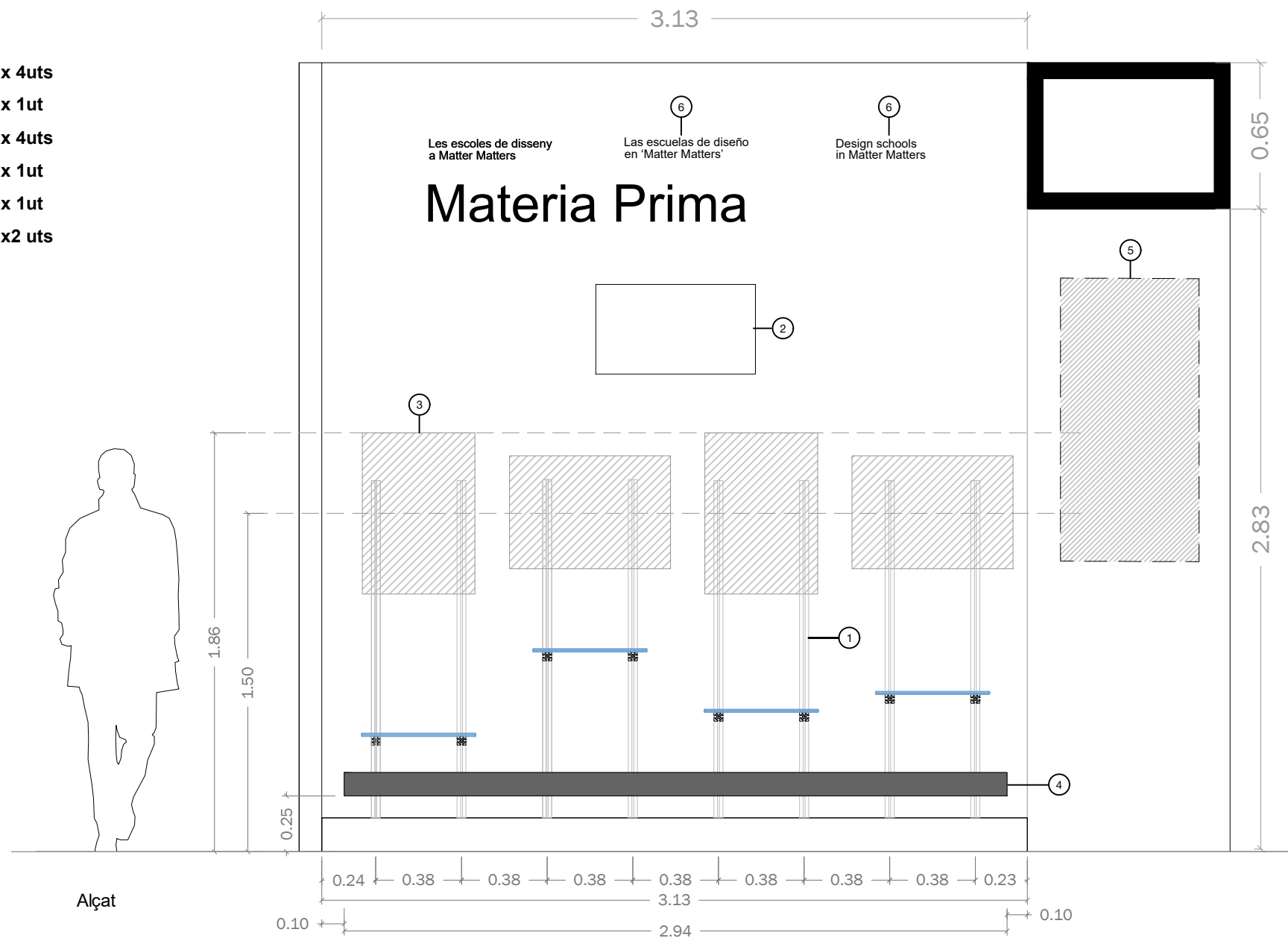
# VISTES



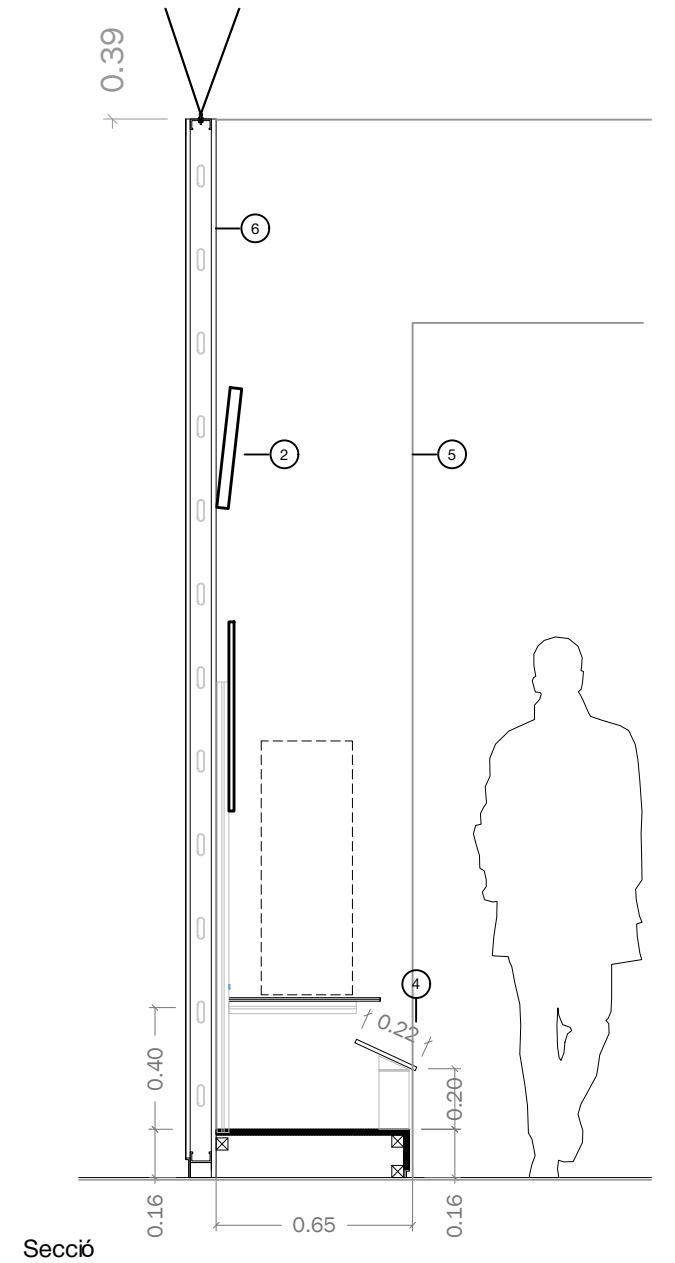
# PLANOLS GENERALS

Llegenda elements:

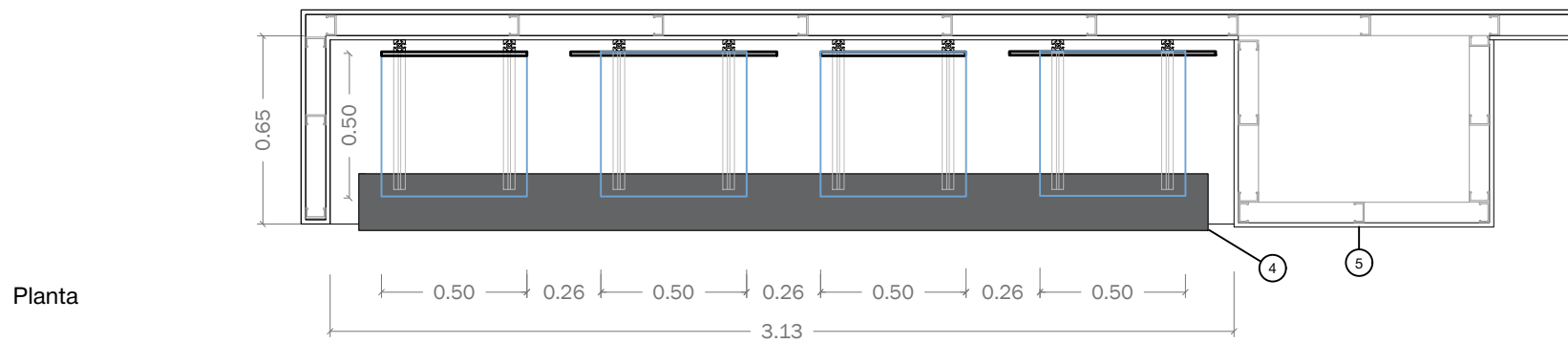
- 1. Expositor projecte. **x 4uts**
- 2. Suport monitor **x 1ut**
- 3. Gràfica: Imatge expositor. **x 4uts**
- 4. Gràfica: cartel·la. **x 1ut**
- 5. Gràfica: text d'àmbit. **x 1ut**
- 6. Gràfica: subtítols **x2 uts**



Alçat



Secció



Planta

# TREBALLS PREVIS

---

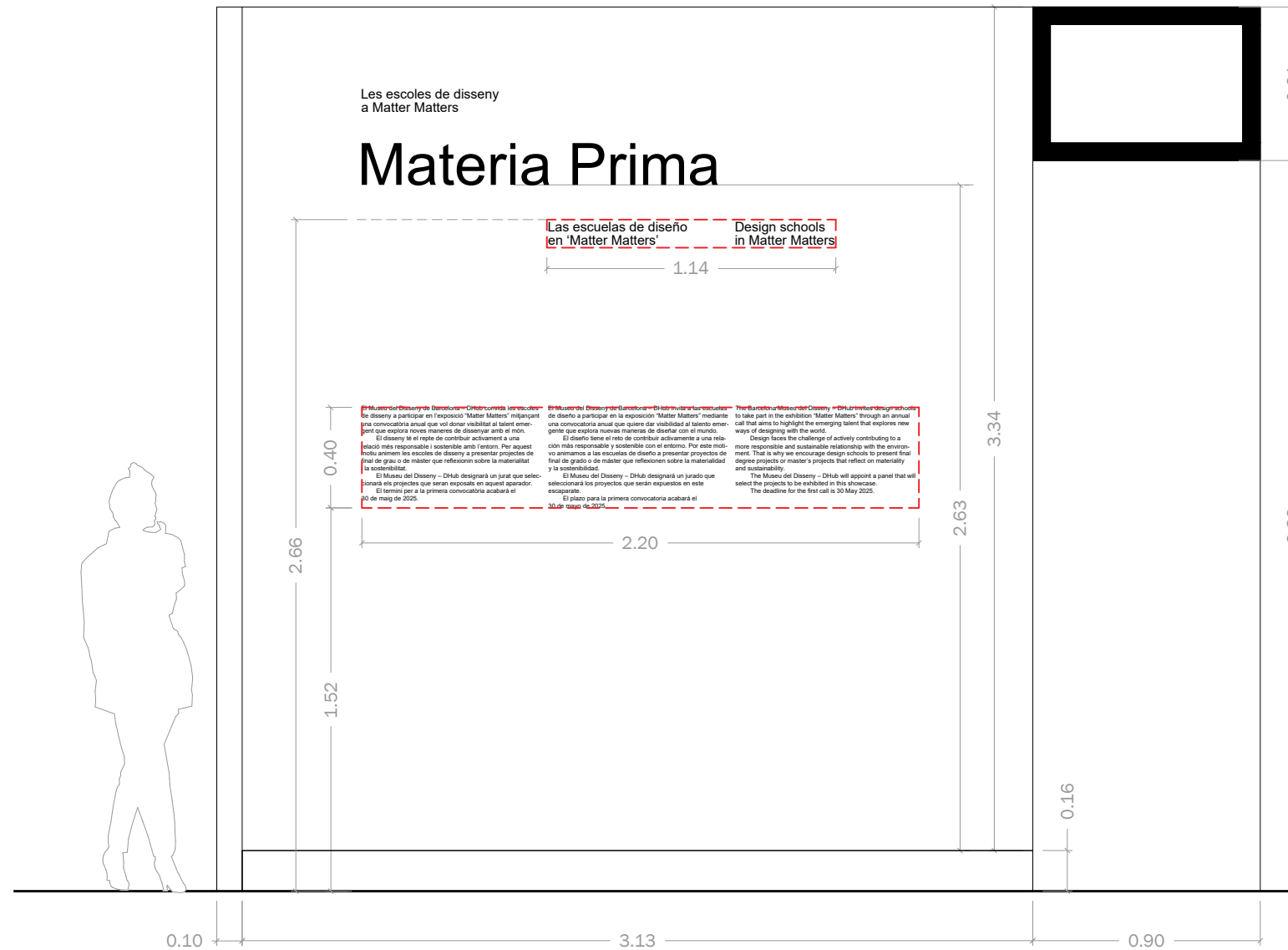
# TREBALLS PREVIS

## Retirada de gràfica existent

Retirada de gràfica text vinil de tall segons s'indica a plànol. Deixar paret neta i preparada per a pintar.

2 uts      Subtítols  
1 ut        Bloc de text

NOTA: conservar el títol i el subtítol català.  
Es reubicarà la resta



# TREBALLS PREVIS

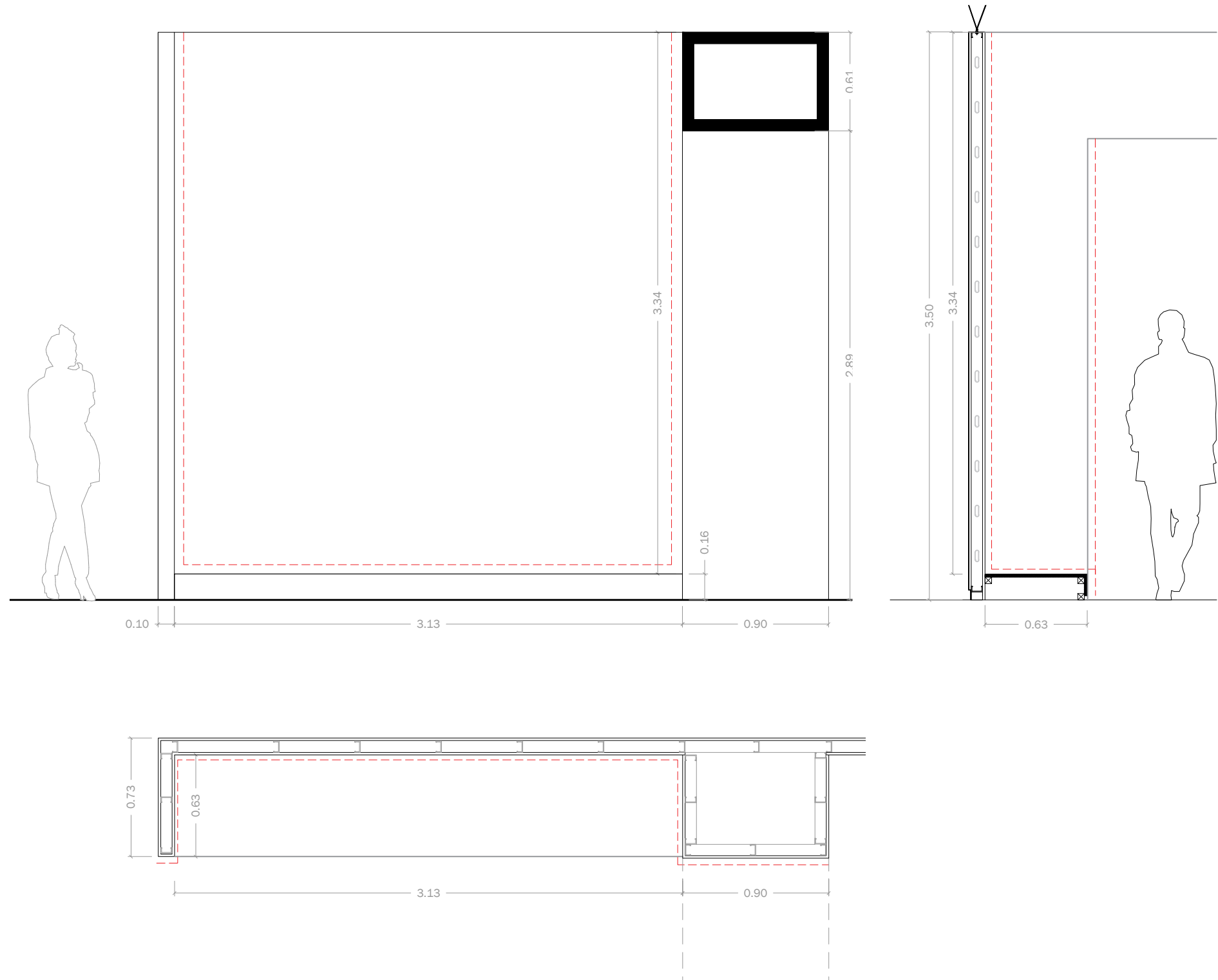
## Pintura plàstica a l'aigua

Capa de pintura plàstica a l'aigua en parament (tan vertical com horitzontal / tarima) de pladur de tota la superfície que inclogui l'àmbit Matèria Prima

Superfície total: **20.25 m<sup>2</sup>**

Color negre Ral 9005

NOTA: mateix color que l'actual.



# TREBALLS PREVIS

## Electricitat

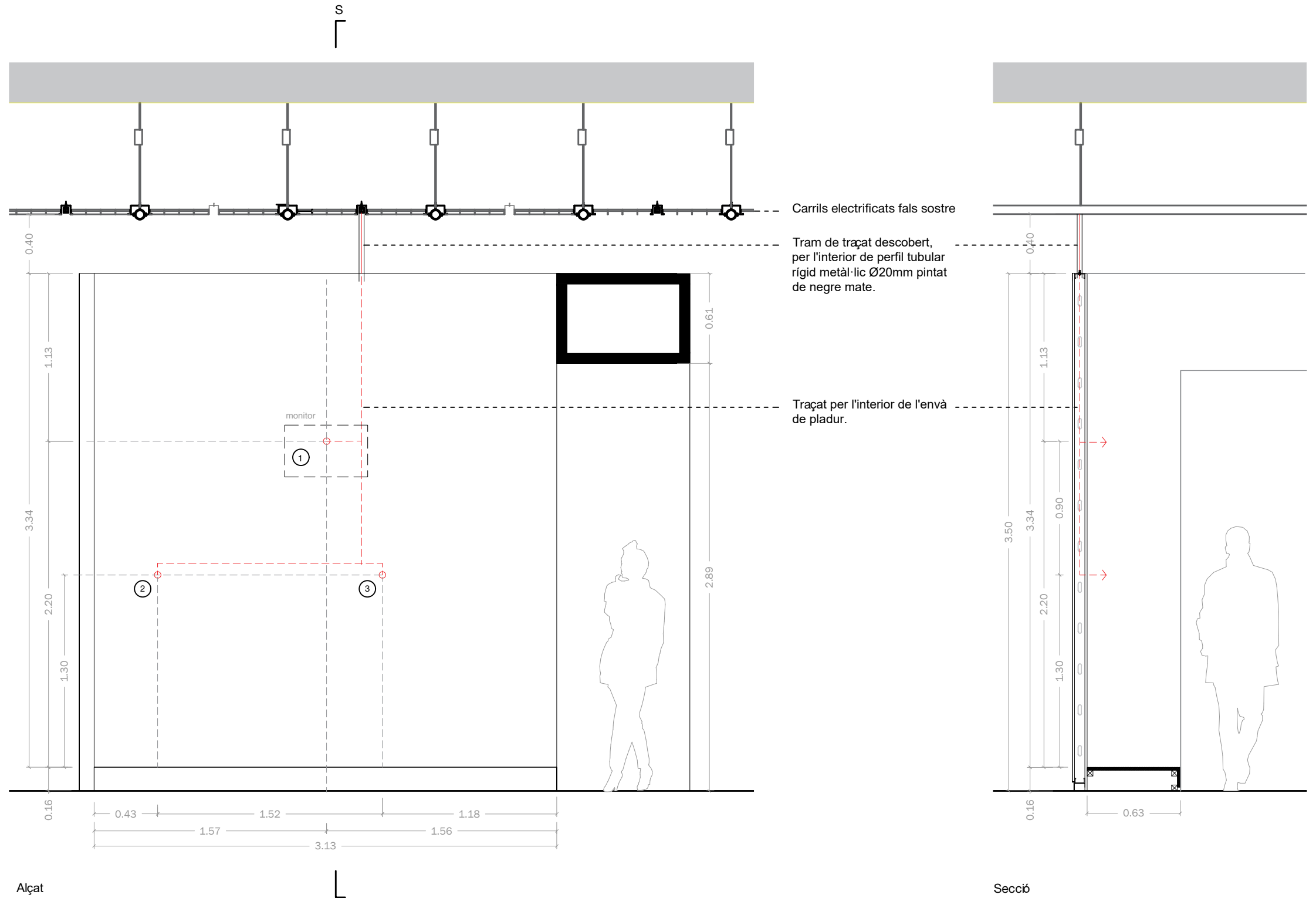
Subministrament i instal·lació de cablejat elèctric necessari i instal·lació de 3 punts de connexió per a l'alimentació de:

- ① monitor audiovisual
- ② espera per a connexió ocasional de tabletas.
- ③ espera per a connexió ocasional de tabletas.

Connectar-se a punt d'alimentació elèctrica disponible a carrils electrificats del fals sostre.

Traçat per l'interior de l'envà de pladur.

El tram de cablejat traçat que queda visible des del fals sostre fins l'envà de pladur (aproximadament 40cm), es farà amb la mateixa solució amb la que s'ha resolt les connexions amb el sostre a la resta d'exposició: mitjançant un perfil tubular rígid metàl·lic Ø20mm pintat de negre mate.



# MUNTATGE EXPOSITORS

---

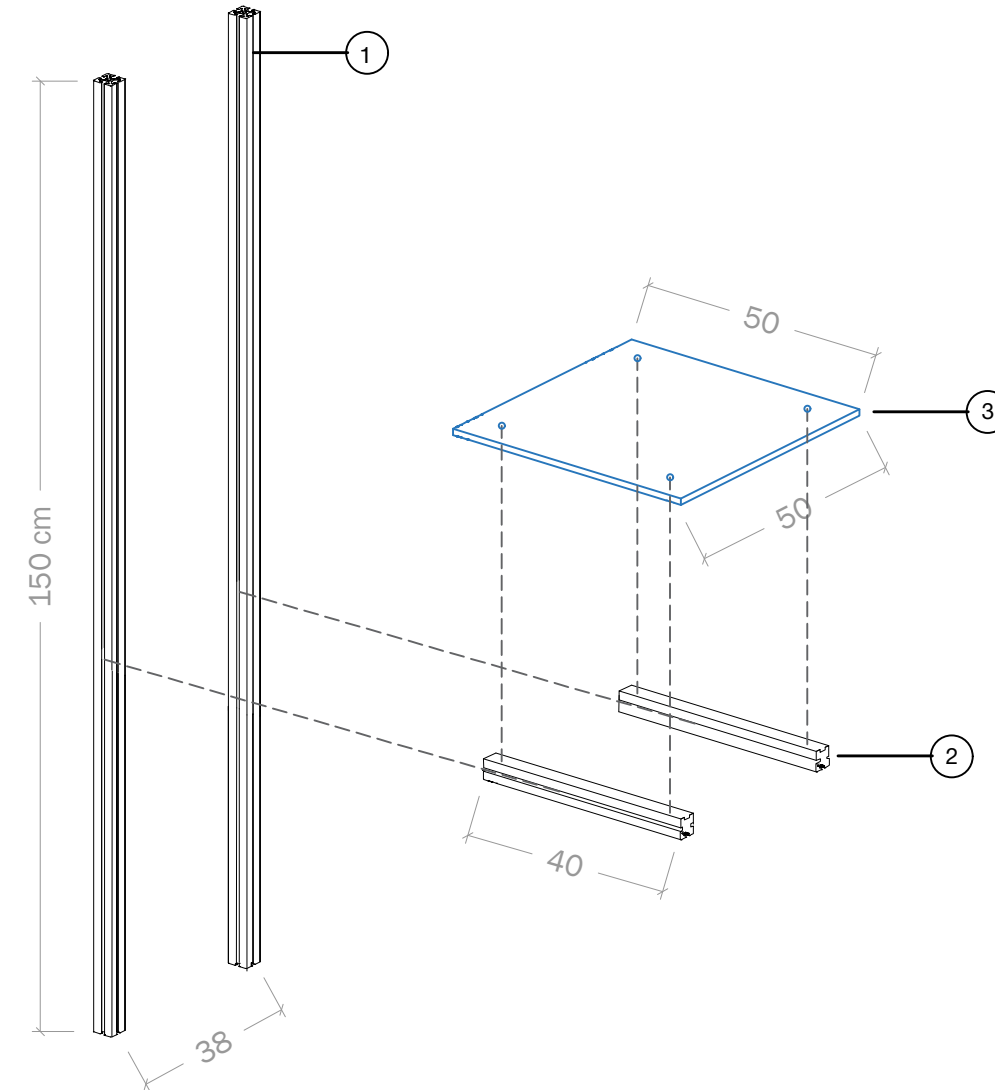
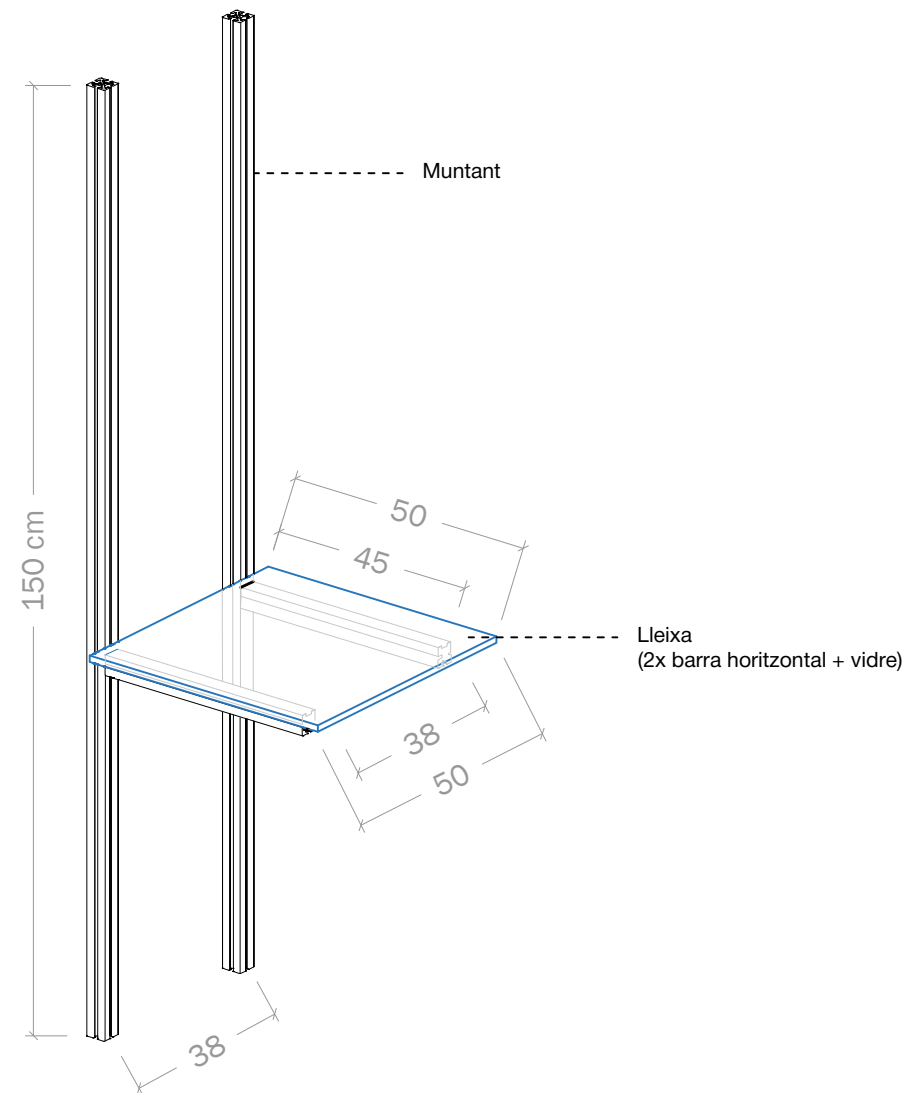
# EXPOSITORS

## PERFILS ITEM I VIDRE LAMINAT

Subministrament i instal·lació de conjunt de perfils d'alumini tipus ITEM 8 (40x40cm) acabat natural, en vertical formant muntants. Els muntants verticals serveixen de suport per a les lleixes formades pel mateix perfil ITEM 8 fixat en perpendicular als muntants i una superfície horitzontal de vidre laminat. Inclou accessoris ITEM descrits als detalls i elements auxiliars pel correcte muntatge. Segons plànols.

Es realitzaran un total de **4 lleixes**:

- ① **8 uts** Muntats verticals tipus ITEM 8, de longitud 150cm
- ② **8 uts** 2 uts/ lleixa. Barres horitzontals tipus ITEM 8, de longitud 45cm.
- ③ **4 uts** Vidre laminat 5+5mm de mesures 50x50cm amb vores bisellades. 4 forats mecanitzats segons detalls per a la fixació amb cargols.

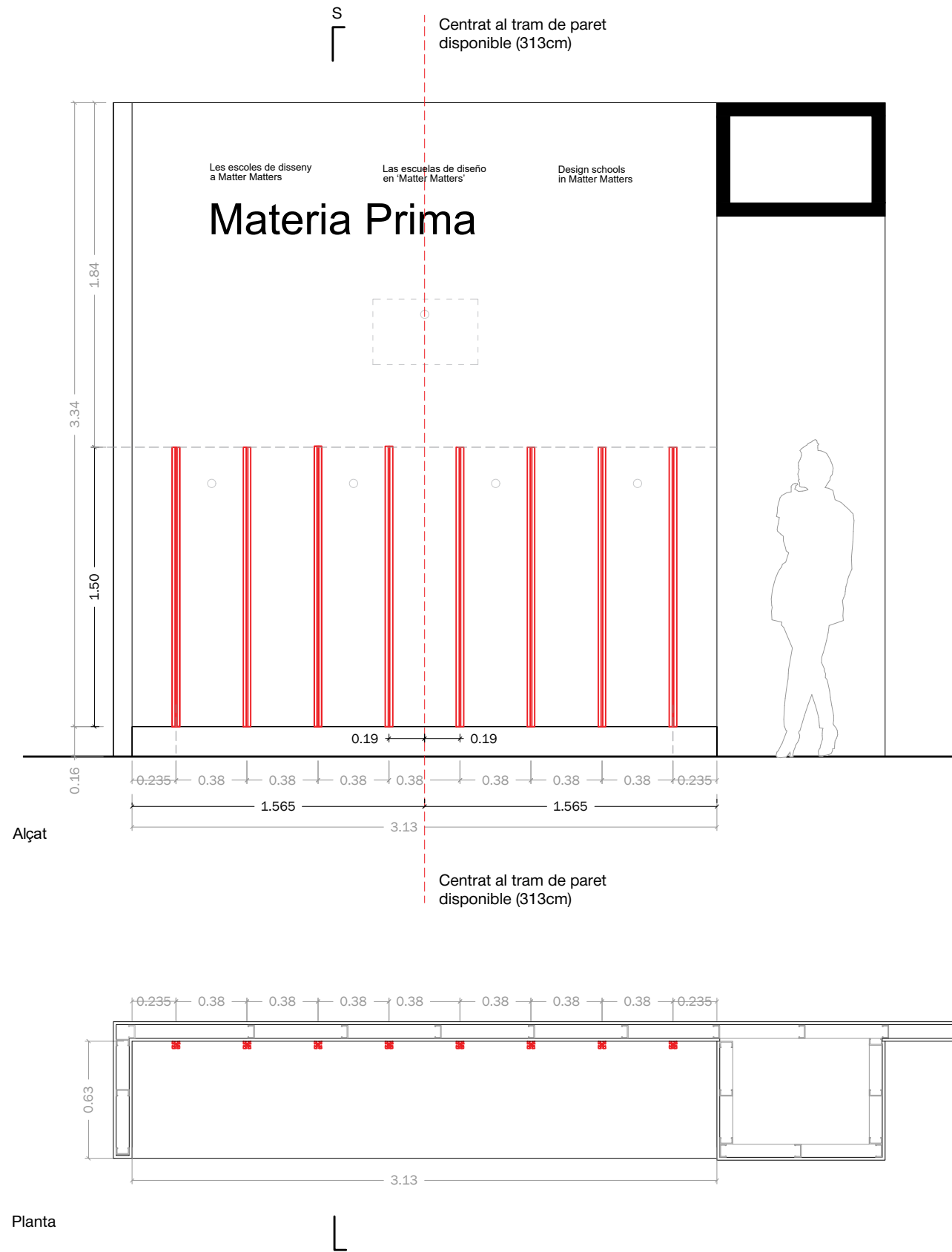
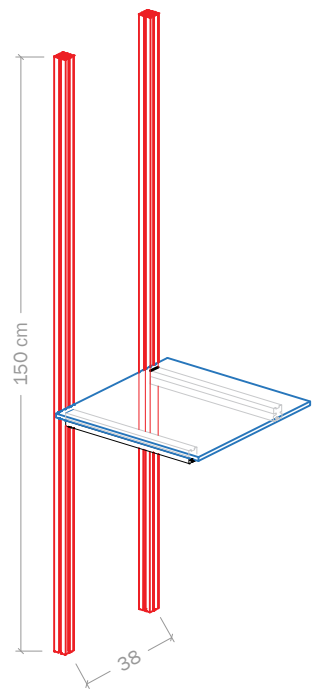
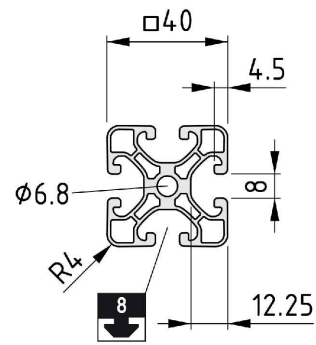


# MUNTANTS PERFILS ITEM 8

Subministrament i instal·lació de perfils tipus ITEM 8 (40x40cm) de longitud 150cm cada un, en posició vertical fixats a envà de pladur mitjançant accessoris de fixació, cargols autorroscants i tacs especials per pladur.

Cada barra / muntant es fixa a la paret per 3 punts d'anclatge cargolats a una distància de 50cm entre ells i a 25cm dels extrems. Segons planols.

**8 uts** Perfil ITEM 8 o similar 40x40cm  
Long 150cm Economy  
Color Alumini Natural  
Ranures obertes



# MUNTANTS ITEM

## ACCESÒRIS FIXACIÓ

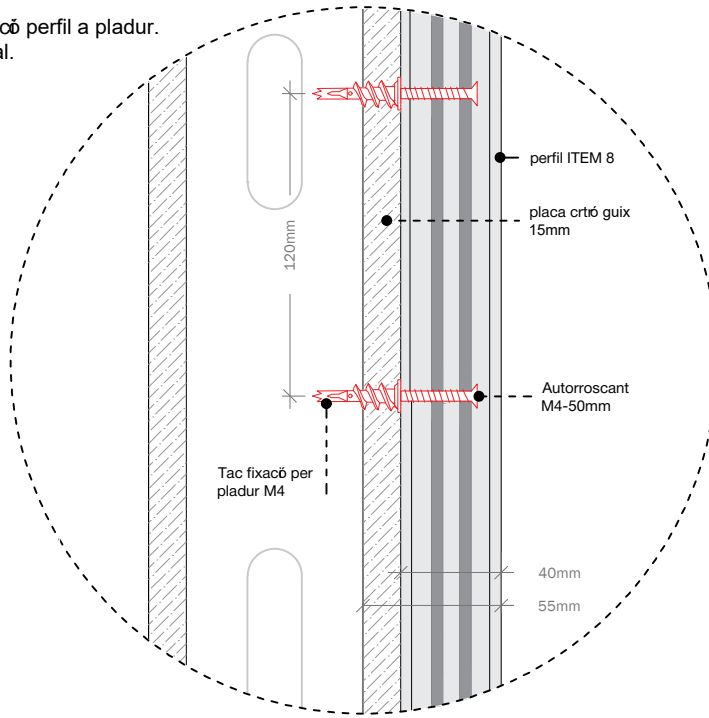
Els perfils tipus ITEM 8 es fixaran directament a la paret de pladur mitjançant cargols autorroscants i tacs especials per plaques de cartroguix. Caldrà perforar els perfils prèviament amb punta de broca en els punts de fixació.

Cada muntant es fixarà amb 2 trams de perfil perforat de longitud 30cm cada fixat al pladur per 3 punts cada 12cm. Segons plànols.

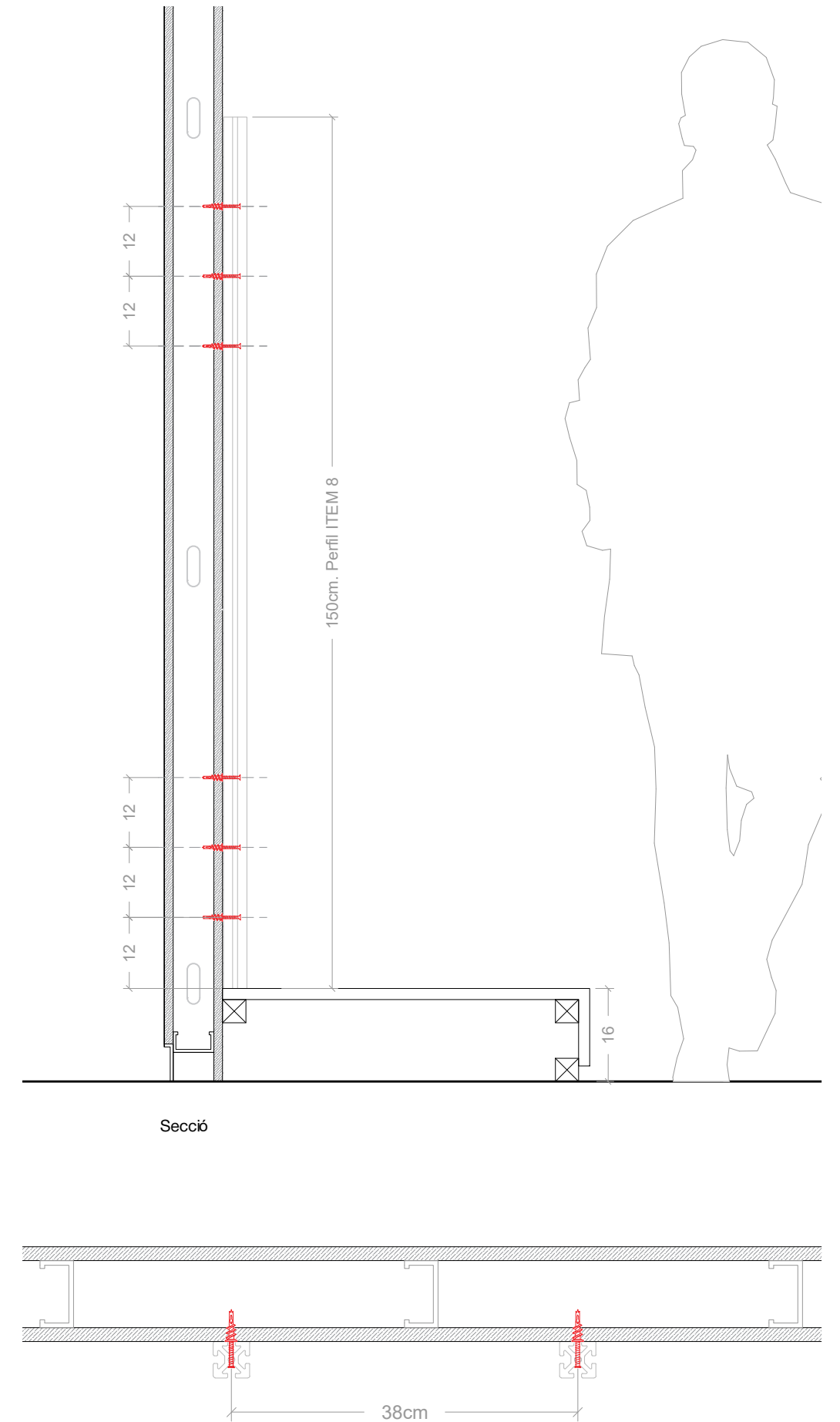
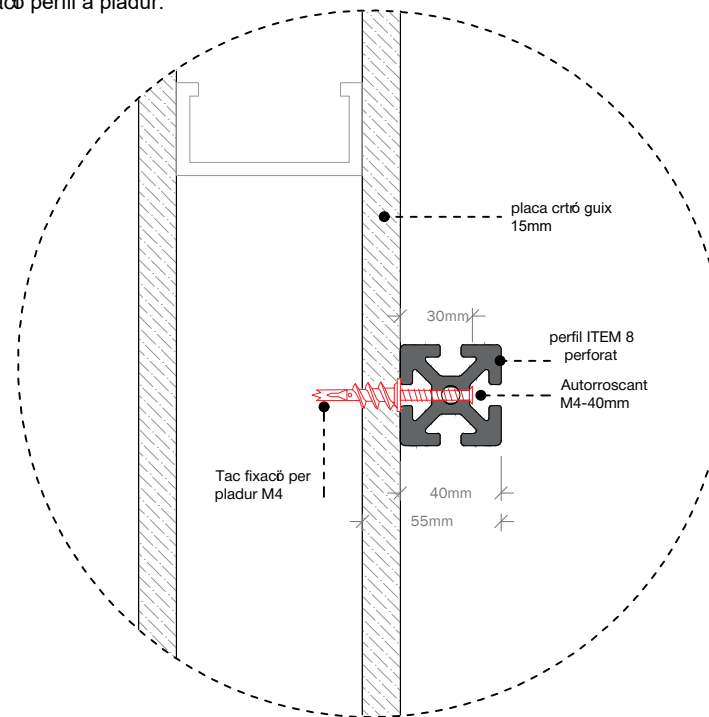
**48 uts** (6uts/muntant) Cargol autorroscant M4.  
L.60mm

**48 uts** (6uts/muntant) Fixacions per a placa de cartró-guix  
autoperforants de metall. M4

Detall 2. Fixació perfil a pladur.  
Seccó vertical.



Detall 1. Fixació perfil a pladur.  
Planta



# LLEIXA

## PERFILS ITEM 8 + VIDRE

Es realitzaran un total de **4 lleixes**.

Lleixes formades pel mateix perfil tipus ITEM 8 fixat perpendicularment als muntants mitjançant accessoris.

**8 uts** (2 uts/ lleixa) Barres horitzontals tipus ITEM 8 o similar, de longitud 45cm.

**4 uts** Vidre laminat 5+5mm de mesures 50x50cm amb vores bisellades. Inclou 4 forats mecanitzats segons detalls per a la fixació amb cargols M6. Veure detall del vidre en planta amb cotes de cada perforació.

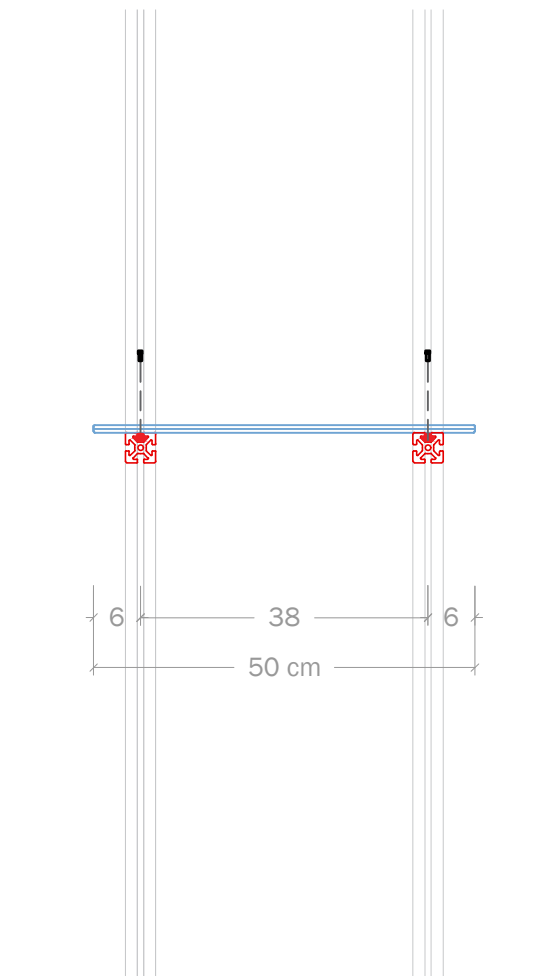
Accessoris d'unió i fixació. Unió 90° entre muntants i barres lleixa:

**8 uts** (2 uts/lleixa). kit unió automàtica 8, inoxidable tipus ITEM o similar Ref. 0.0.440.58

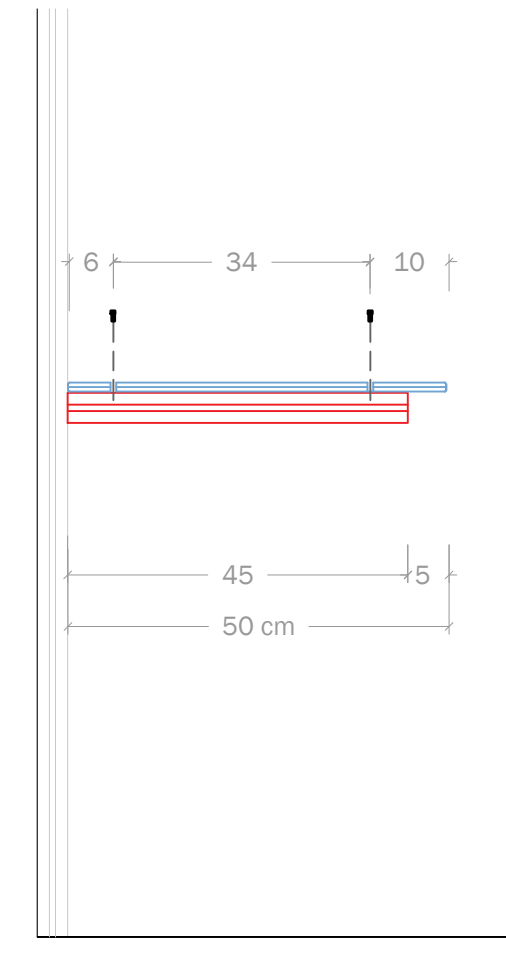
Accessoris d'unió del vidre laminat a les barres horitzontals:

**16 uts** (4 uts/lleixa). Tuerca 8 St M6, inoxidable tipus ITEM o similar Ref. 0.0.388.51

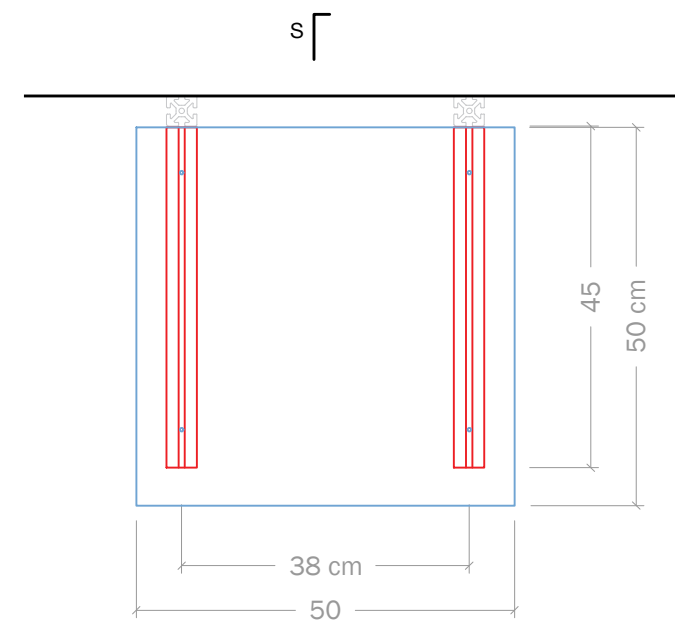
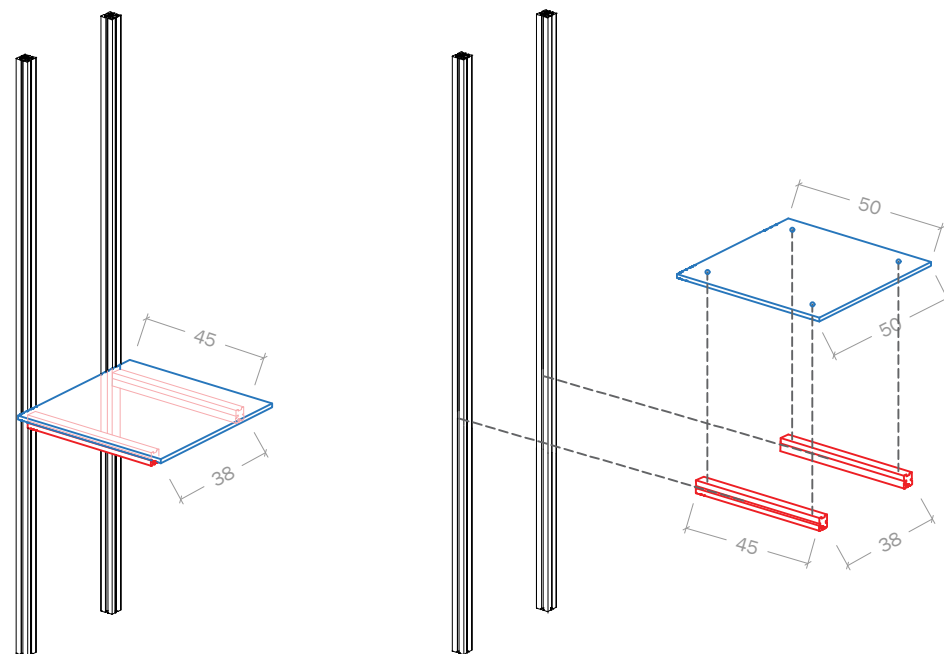
**16 uts** (4 uts/lleixa) Cargols allen avellanats DIN 7991 M6x20, zincat tipus ITEM o similar Ref. 8.0.000.81



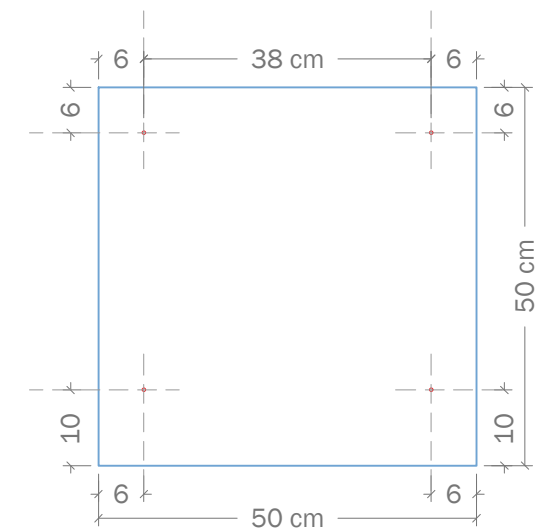
Alçat



Secció



Planta



Detall forats mecanitzats M4 a vidre laminat 5+5

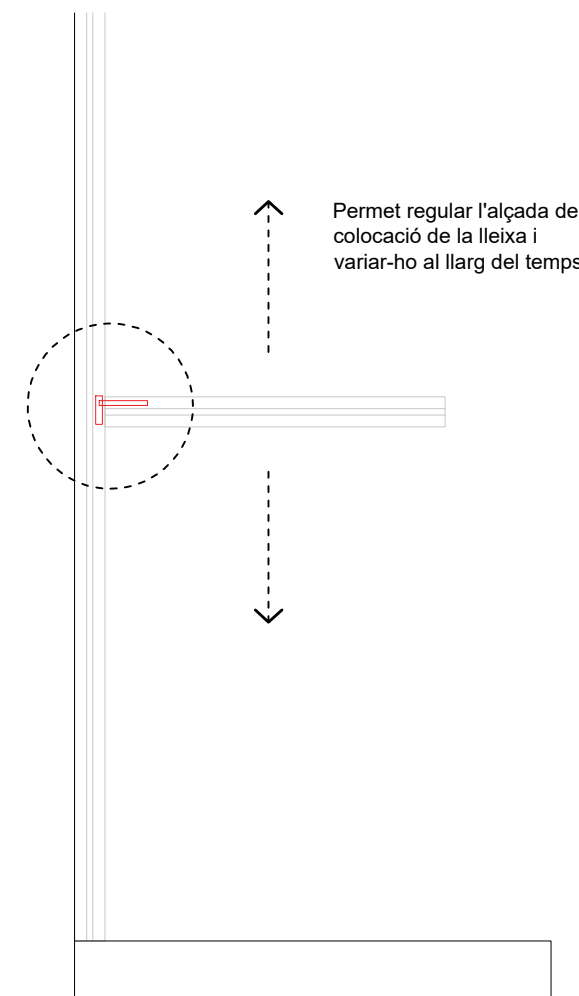
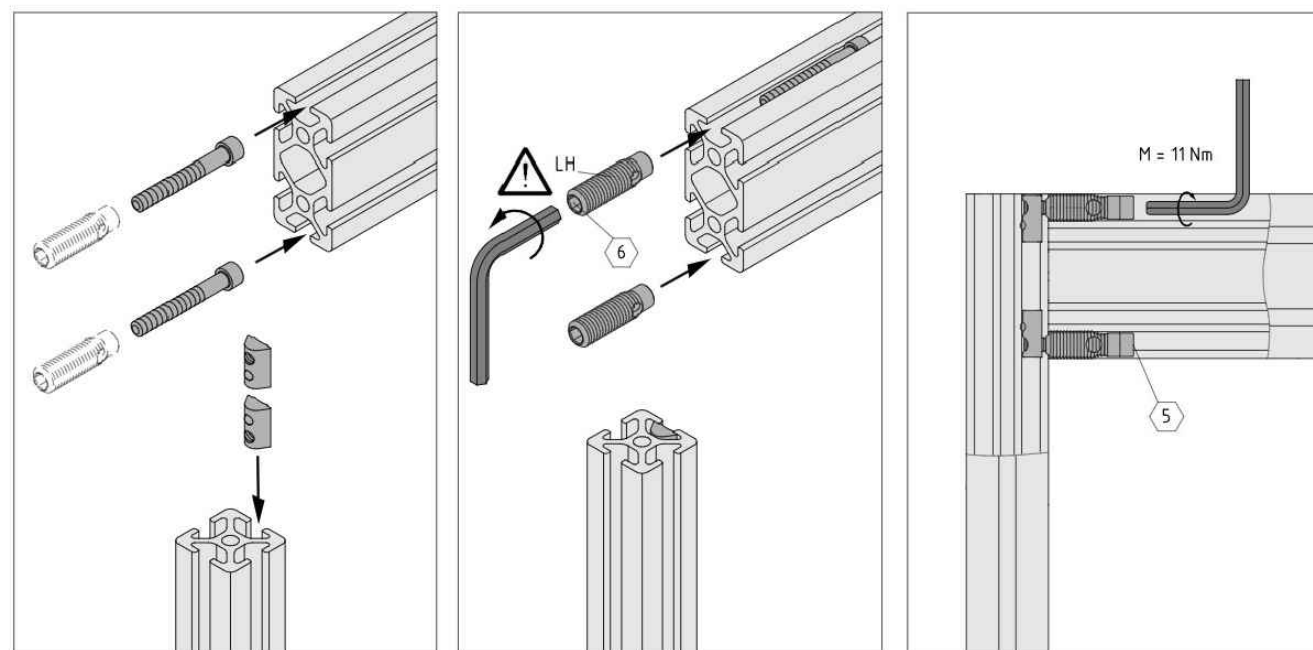
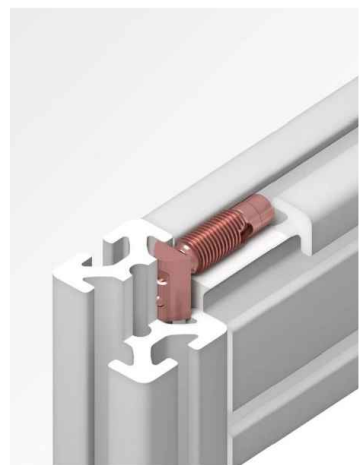
# DETALL UNIÓ - FIXACIÓ ENTRE PERFILS ITEM 90°

La unió entre muntant i barra de suport per la lleixa es realitza a 90° mitjançant accessori:

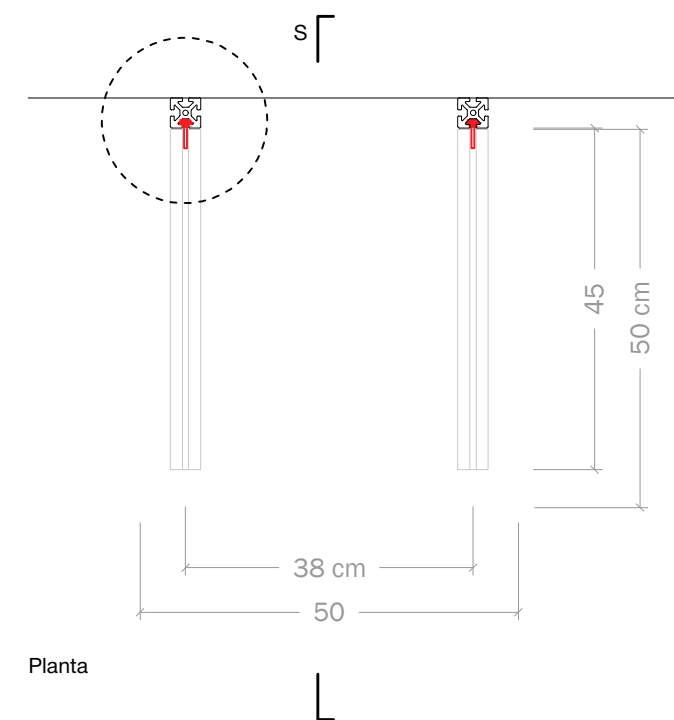
**8 uts** 2 uts/lleixa. kit unió automàtica 8, inoxidable tipus ITEM o similar  
Ref: 0.0.440.58

## NOTA

Aquest accessori permet la fixació en angle de 90° entre dos perfils ITEM sense perforacions prèvies al perfil. També permet el desmuntatge i permetrà la regulació i adaptació de la posició de la barra respecte la vertical tan amunt o avall com es necessiti en cada muntatge.



Secció



Planta

# DETALL UNÓ - FIXACIÓ VIDRE A BARRES HORIZONTALS

La fixació del vidre laminat sobre la barra horitzontal de la lleixa es realitzarà mitjançant els següents accessoris:

**16 uts** (4 uts/lleixa). Tuerca 8 St M6, inoxidable tipus ITEM o similar  
Ref. 0.0.388.51

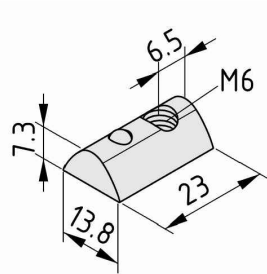
**16 uts** (4 uts/lleixa) Cargols allen avellanats DIN 7991 M6x20, zincat1 tipus ITEM o similar  
Ref. 8.0.000.81

( Alternativa: **Kit unió 8 5-7 mm con tornillo avellanado M6** tipus ITEM o similar. Ref. 0.0.680.95)

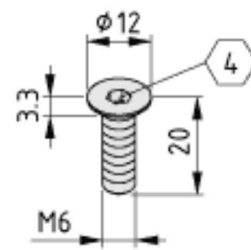
## NOTES

- Incloure un element de separació/amortiguació entre barra / vidre i entre vidre/cargol. Un element invisible i elàstic. Fer proves prototip validar abans de l'execució final.
- Validar solució accessoris amb tècnic especialitzat

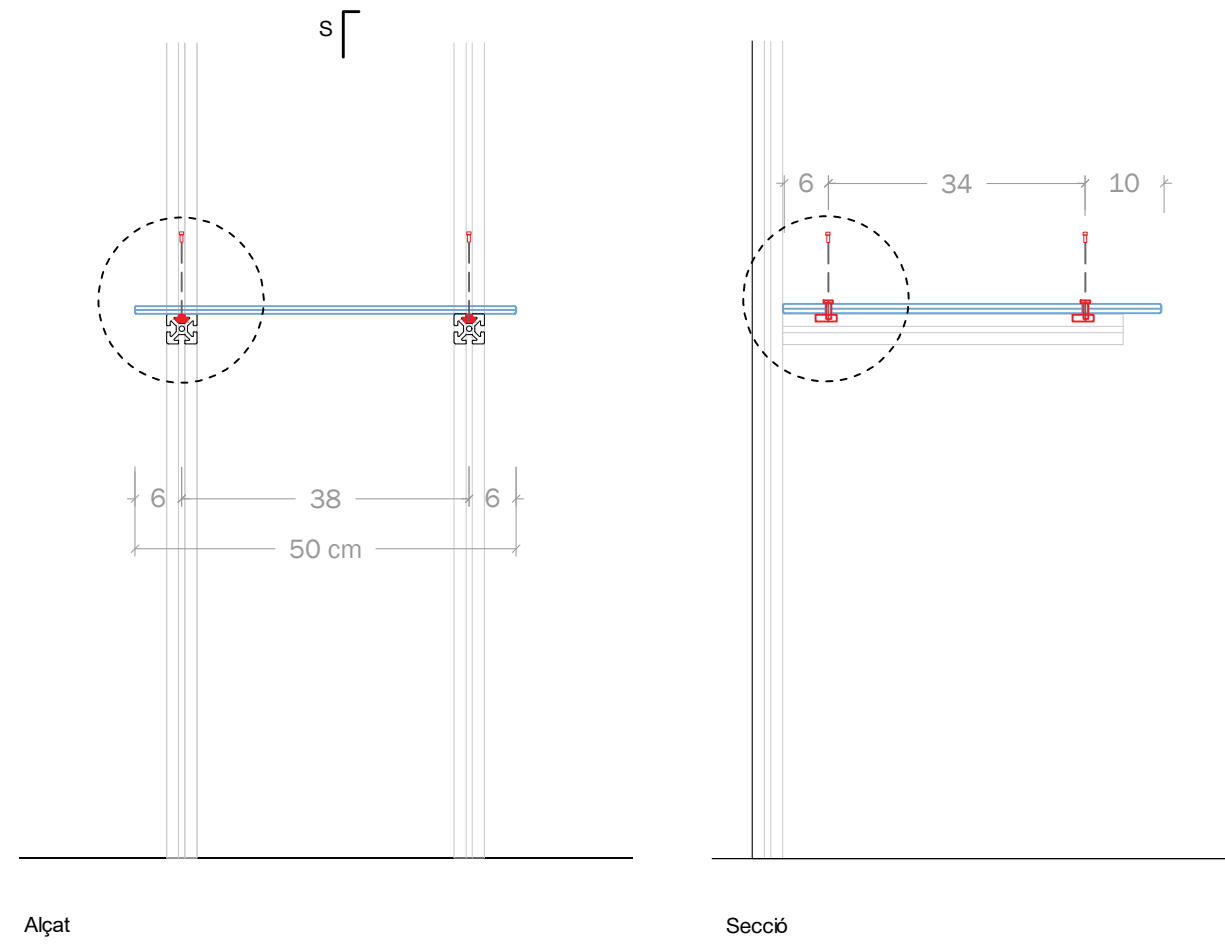
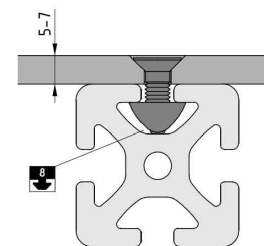
Ref. 0.0.388.51



Ref. 8.0.000.81



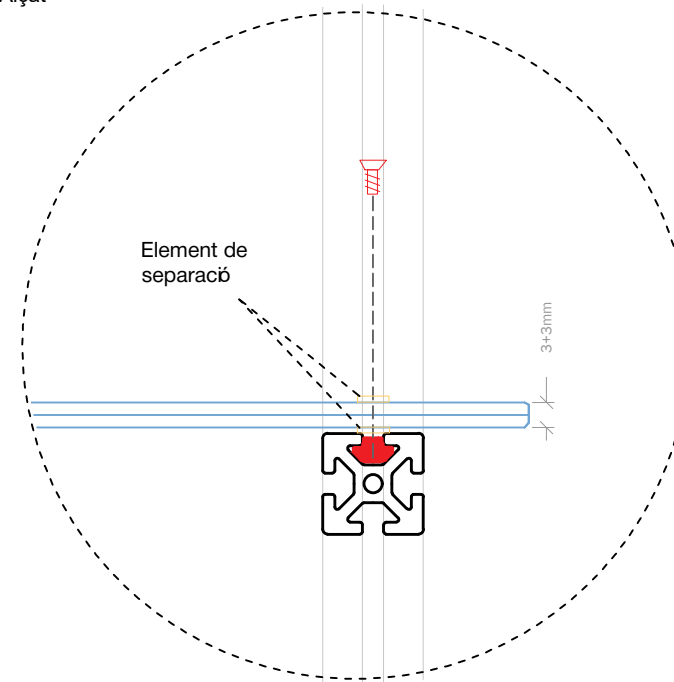
Ref. 0.0.680.95



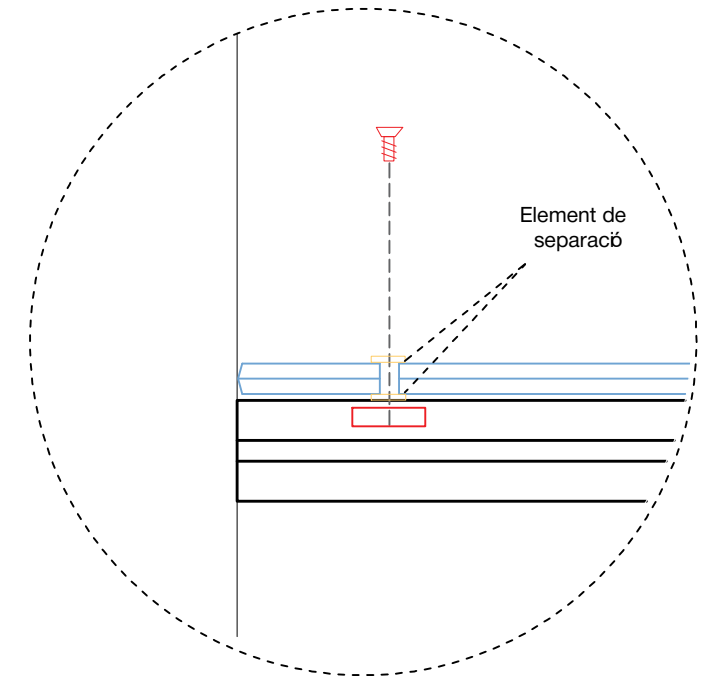
Alçat

Secció

Detall 2. Fixació vidre a perfil  
Alçat



Detall 1. Fixació vidre a perfil  
Secció vertical.



# AUDIOVISUALS

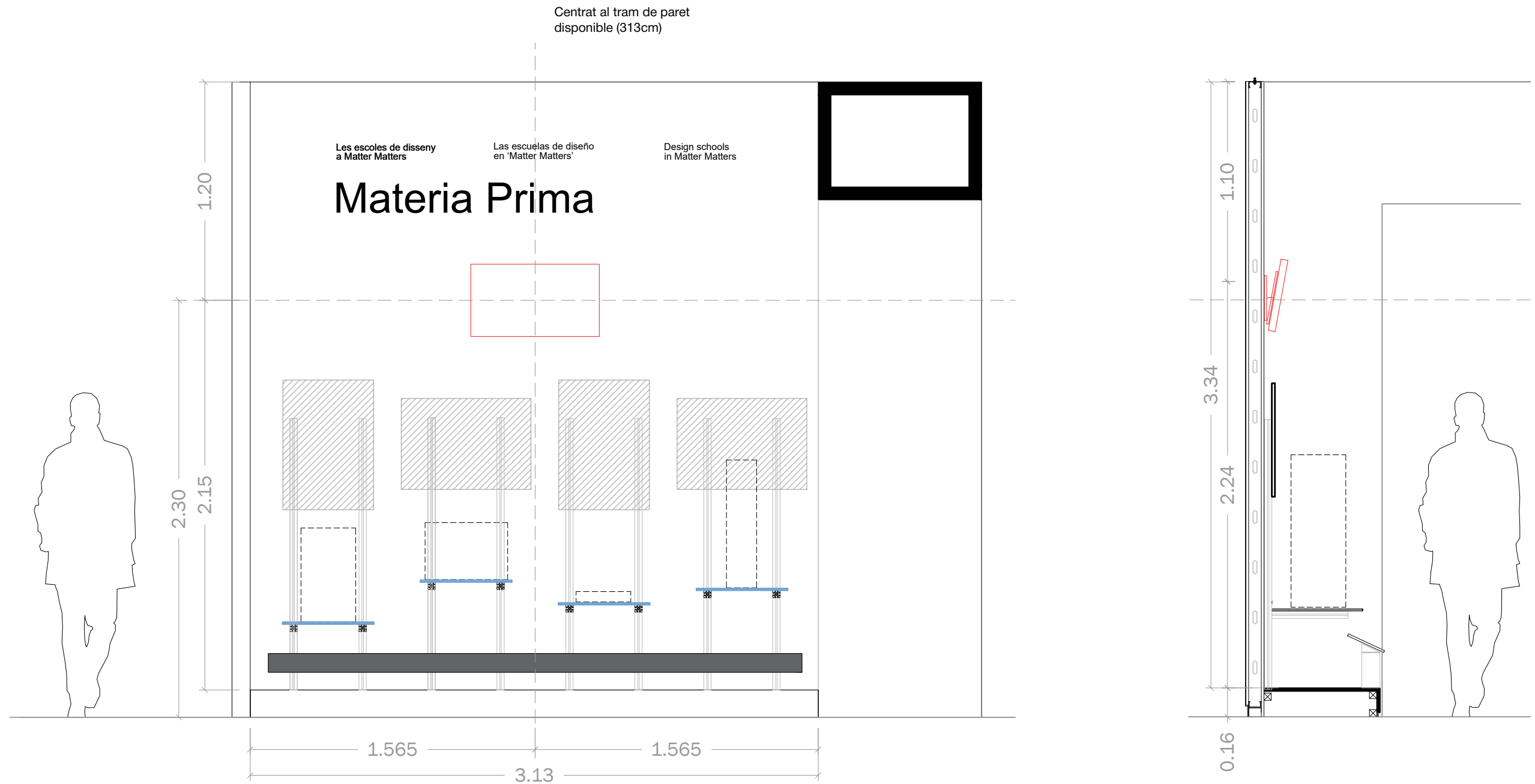
---

# AUDIOVISUALS

## MONITOR AMB SUPORT INCLINABLE

Instal·lació de monitor subministrat pel Museu del Disseny de Barcelona- DHub, amb el sistema de reproducció i elements necessaris per garantir que l'audiovisual es reproduïxi amb auto-arranc i en loop.

Subministrament i instal·lació de suport tipus VESA per instal·lació a paret amb regulació d'inclinació.



# AUDIOVISUALS

## MONITOR SUBMINISTRAT PEL

### MUSEU DEL DISSENY DE BARCELONA - DHub

Instal·lació de monitor subministrat pel Museu del Disseny de Barcelona - DHub juntament amb el sistema de reproducció i elements necessaris per garantir que l'audiovisual es reproduïxi amb auto-arranc i en loop.

Garantir-ne la posta en marxa i el correcte funcionament.



# AUDIOVISUALS

## SUPORT INCLINABLE 24" - 32"

Subministrament i instal·lació de suport inclinable tipus VESA compatible amb monitors de rang 24" a 32".

**Soporte TV inclinable**  
**75 x 75 mm hasta 200 x 200 mm, Negro**

**De 14 "a 43 ", Desde**



# GRÀFICA

---

# DETALL FIXACIÓ DIBOND A MUNTANT

Els dibond aniran fixats als muntants verticals amb accessoris i ganxos adhesivats. Aquest sistema permetrà ser instal·lats en vertical o horitzontal segons les necessitats de cada projecte cada 6 mesos. També permet flexibilitat en les imatges secundàries ja que no tenen una posició definida.

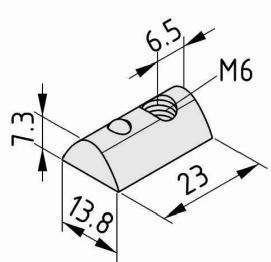
Amb un accessori tipus ITEM **Tuerca 8 St M6** o similar, es fixarà un cargol tancat tipus cancam al muntant mentre que a la part trasera del dibond es situarà un ganxo adhesivat per a poder-los penjar com quadres. Es col·locarà un accessori tipus ITEM **Multiblock 8 PA** o similar per fer de tope a la part inferior dels dibonds penjats per tal que quedin verticals a plom.

Es compten els accessoris per a **4 dibonds principals** :

- 8 uts** (1 ut/ muntant). Tuerca 8 St M6, inoxidable tipus ITEM o similar. Ref. 0.0.388.51
- 8 uts** (1 ut/ muntant) Cergol tancat d'acer M6x30
- 8 uts** (2 uts/ dibond) Ganxo penja cuadros adhesiu
- 8 uts** (2 uts/ dibond) Tope per les parts inferiors dels dibonds penjats, amb accessori tipus Multiblock 8 PA, negro ITEM o similar. Ref. 0.0.026.72

**NOTA:** Validar solució accessoris amb tècnic especialitzat

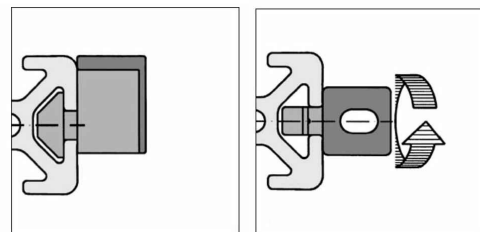
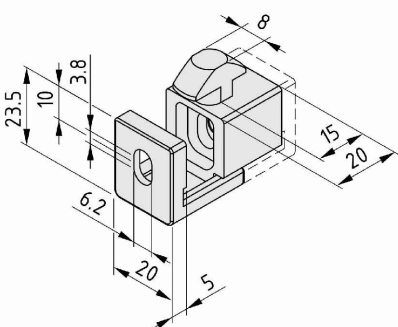
Ref. 0.0.388.51



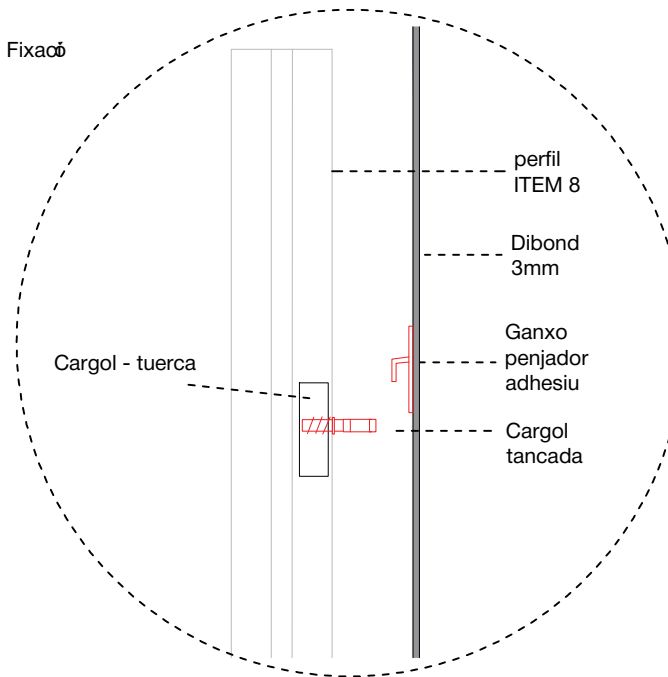
Ref. 81944997



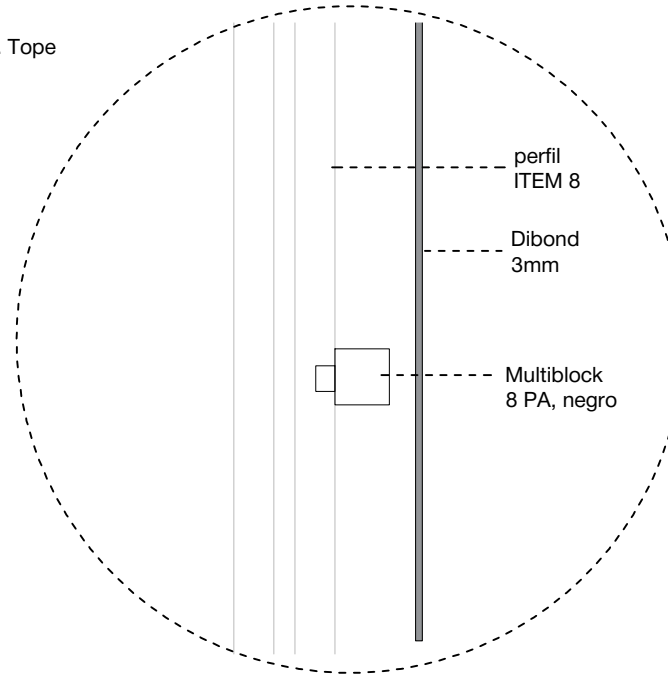
Ref. 0.0.026.72



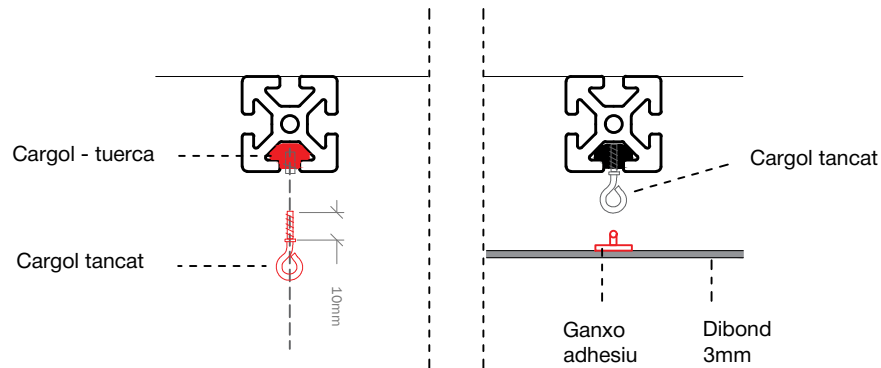
Detall 1. Fixació Secció



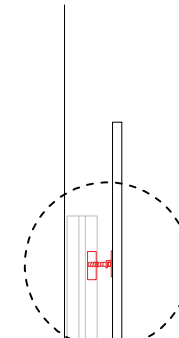
Detall 2. Tope Secció



Detall 3. Fixació Planta

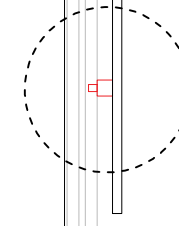


Detall 1



Permet regular l'alçada de colocació de la lleixa i variar-ho al llarg del temps

Detall 2

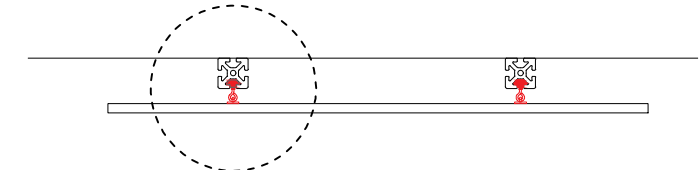


Tope per tal que el dibond quedi penjat a plom, totalment en vertical

Secció

s

Detall 3

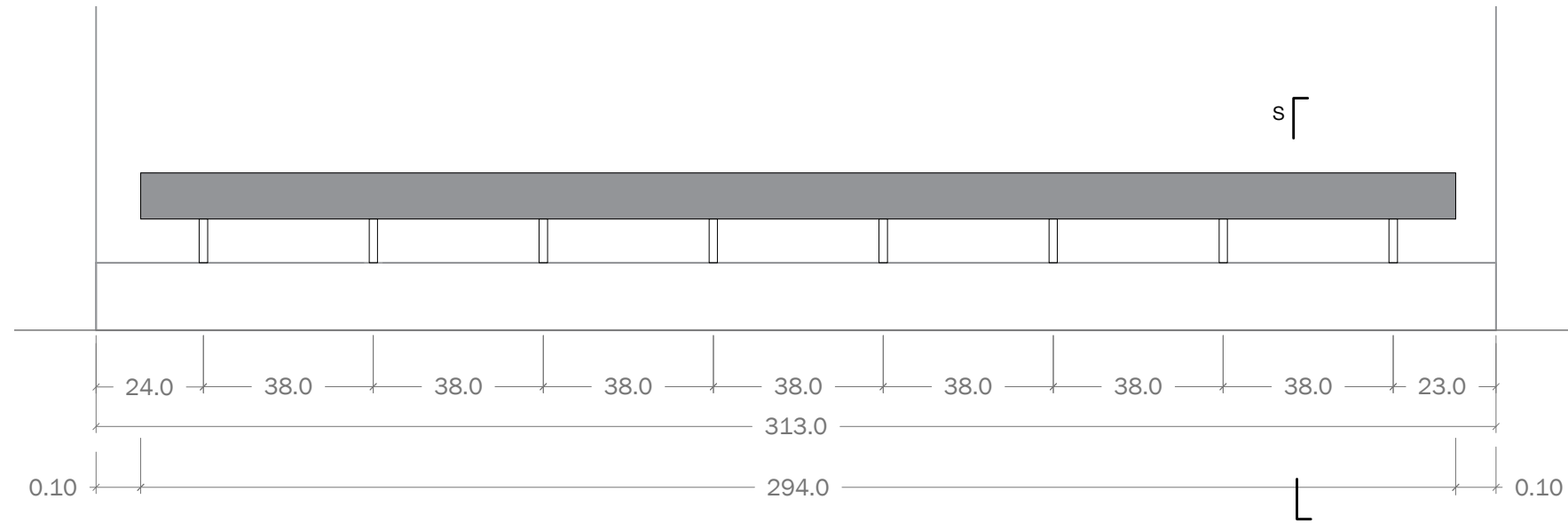


Planta

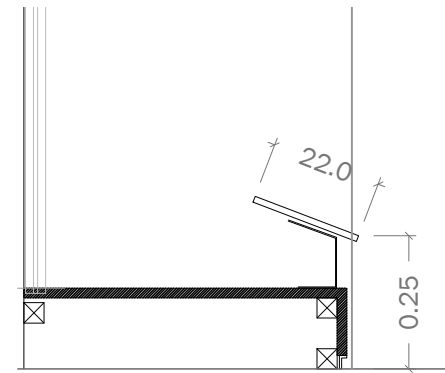
L

# GRÀFICA SUPORTS CARTEL·LA

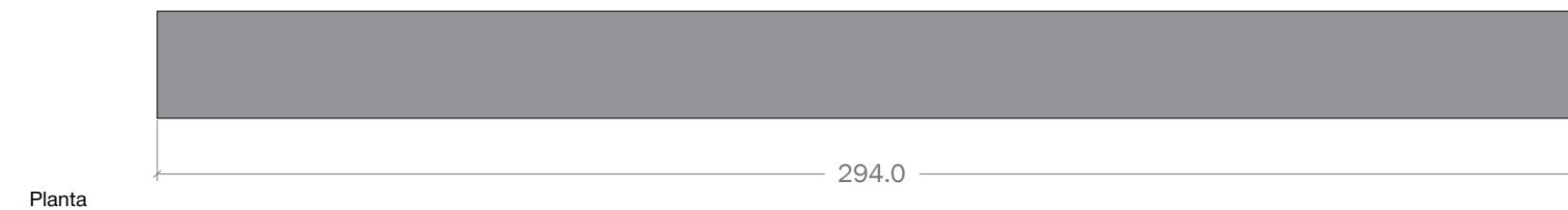
Subministrament i instal·lació de suports fets a mida per la cartel·la de dibond.  
Pletines metàl·liques a mida, pintat lacat negre RAL 9005, segons plànols. **8 uts**



Alçat



Secció



Planta

Detall suport  
cartel·la

