

PROJECTE EXECUTIU

DISSENY MUSEOGRÀFIC *CAPELLA DE SANT MIQUEL*

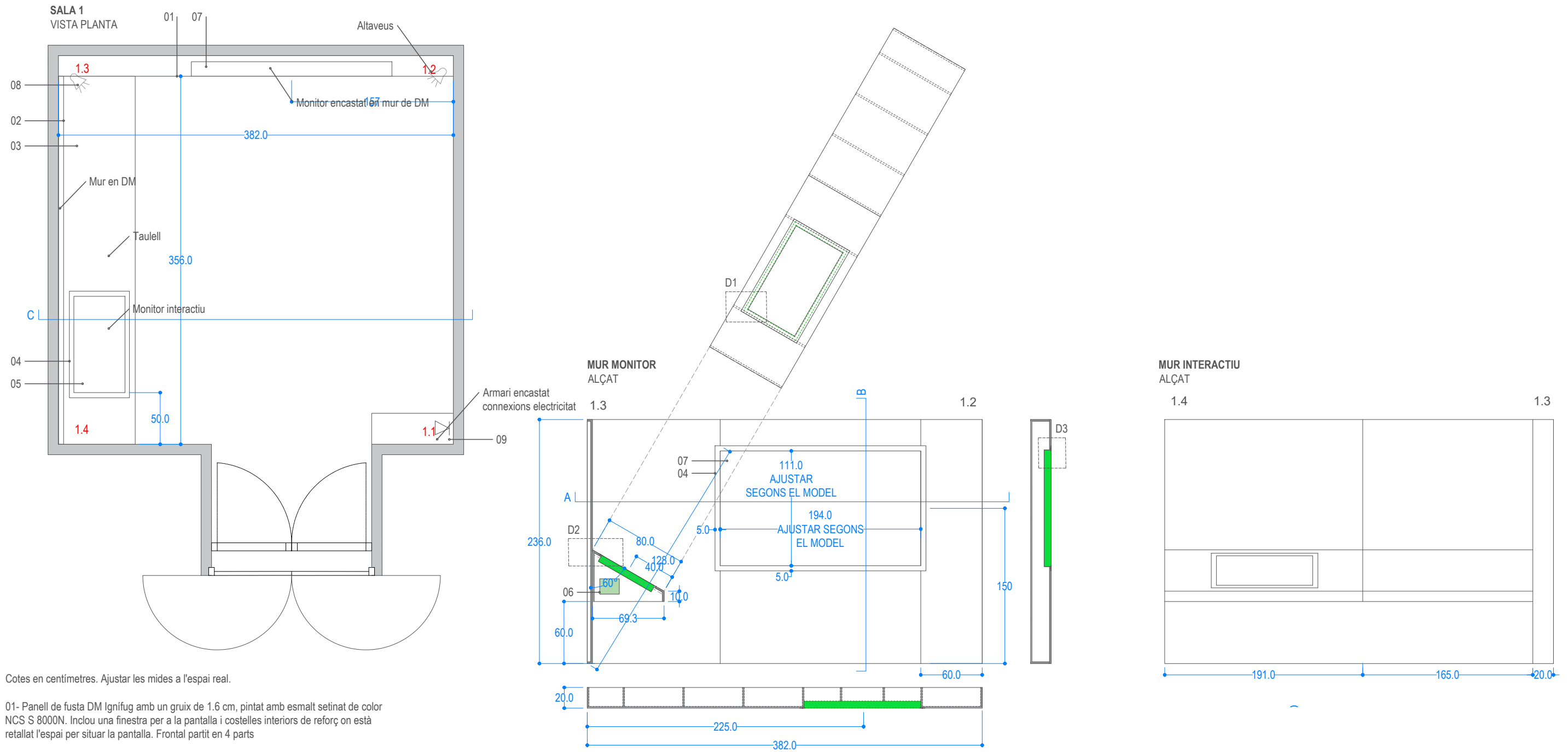
REIAL MONESTIR DE SANTA MARIA DE PEDRALBES

14/07/2025

ÍNDIX

Distribució Sala 1	02
Pintura Sala 2	03
Distribució Sala 2	04-06
Pintura Sala 2	07
Suport Ipad	08
Vitrines	09
Distribució Sala 3	10-11
Pantalla	12
Moble projectors	13
Senyalització claustre	14

DISTRIBUCIÓ SALA 1



Cotes en centímetres. Ajustar les mides a l'espai real.

01- Panell de fusta DM Ignifug amb un gruix de 1.6 cm, pintat amb esmalt setinat de color NCS S 8000N. Inclou una finestra per a la pantalla i costelles interiors de reforç on està retallat l'espai per situar la pantalla. Frontal partit en 4 parts

02- Panell de fusta DM Ignifug amb un gruix de 1.6 cm, pintat amb martel·lé de color or. Inclou costelles interiors per a reforç. Frontal partit en dos parts

03- Tauler de fusta DM amb un gruix de 1.6 cm, pintat amb martel·lé de color or. Inclou una finestra per a una pantalla tàctil encastada, amb cartel·les interiors de suport. Penjat al mur mitjançant encuny. Frontal partit en dos parts

04- Marc d'acer amb un gruix de 2 mm, pintat en pols al foc del mateix color de la superfície on va situat. Encastat en la base de fusta i caragolat a aquesta amb cargols allen encastats i pintats del mateix color que el marc i situats simètricament.

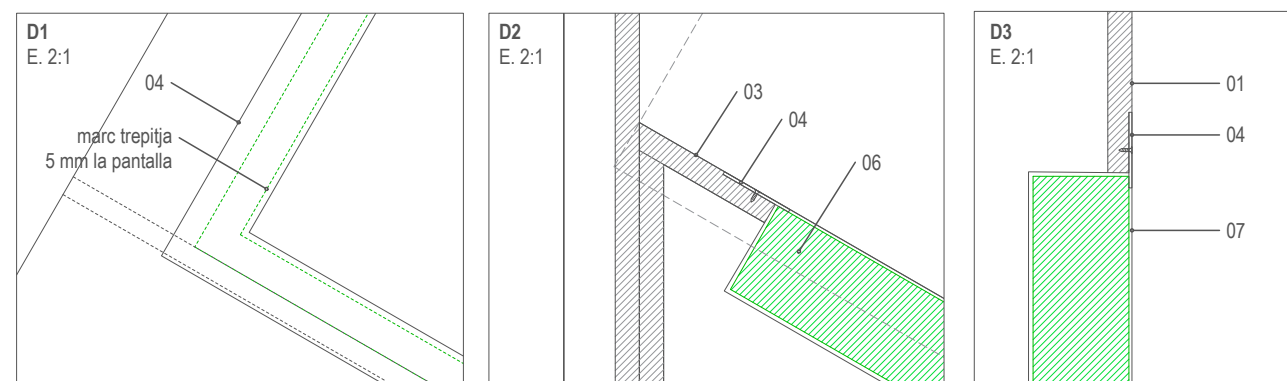
05- Pantalla tàctil ProLite TF4339ASB1AG Iiyama, PCAP 43".

06- Ordinador D612 Alder Lake book-size signage player de la marca Giada, subjectat a una cartel·la de fusta amb ancoratges a prop de la pantalla tàctil.

07- Pantalla de 85" subjectada amb un suport Vesta posterior.

08- Altaveus per la pantalla, situats en els extrems del panell, encastats si es possible

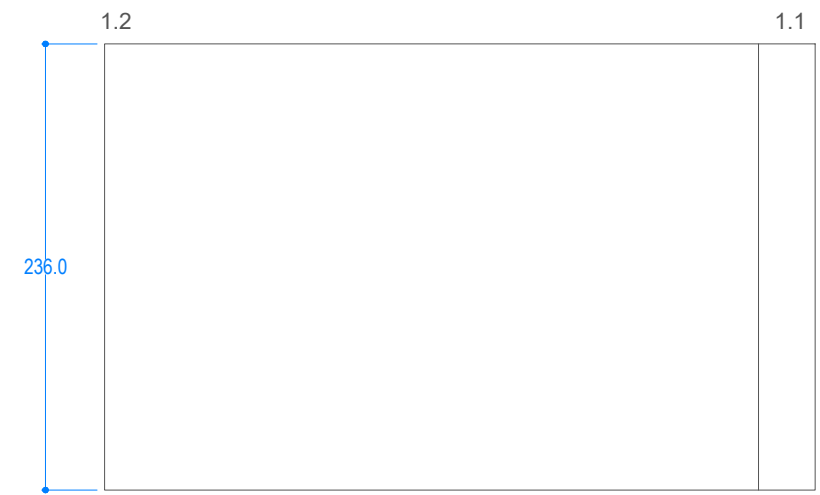
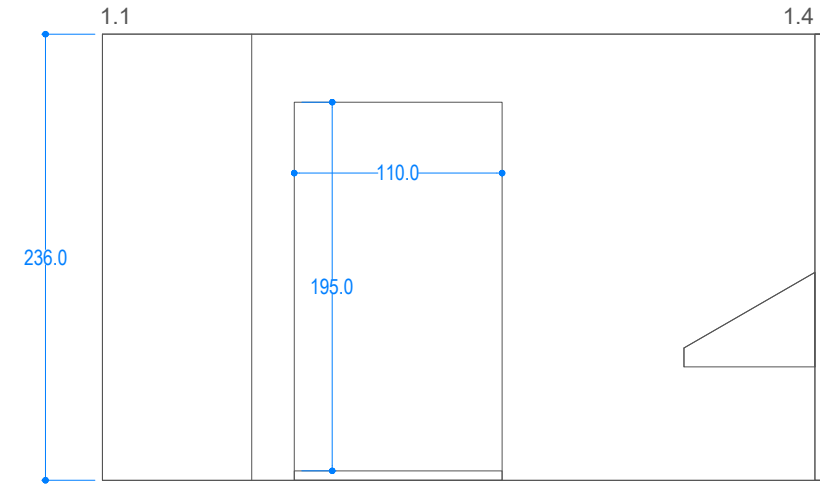
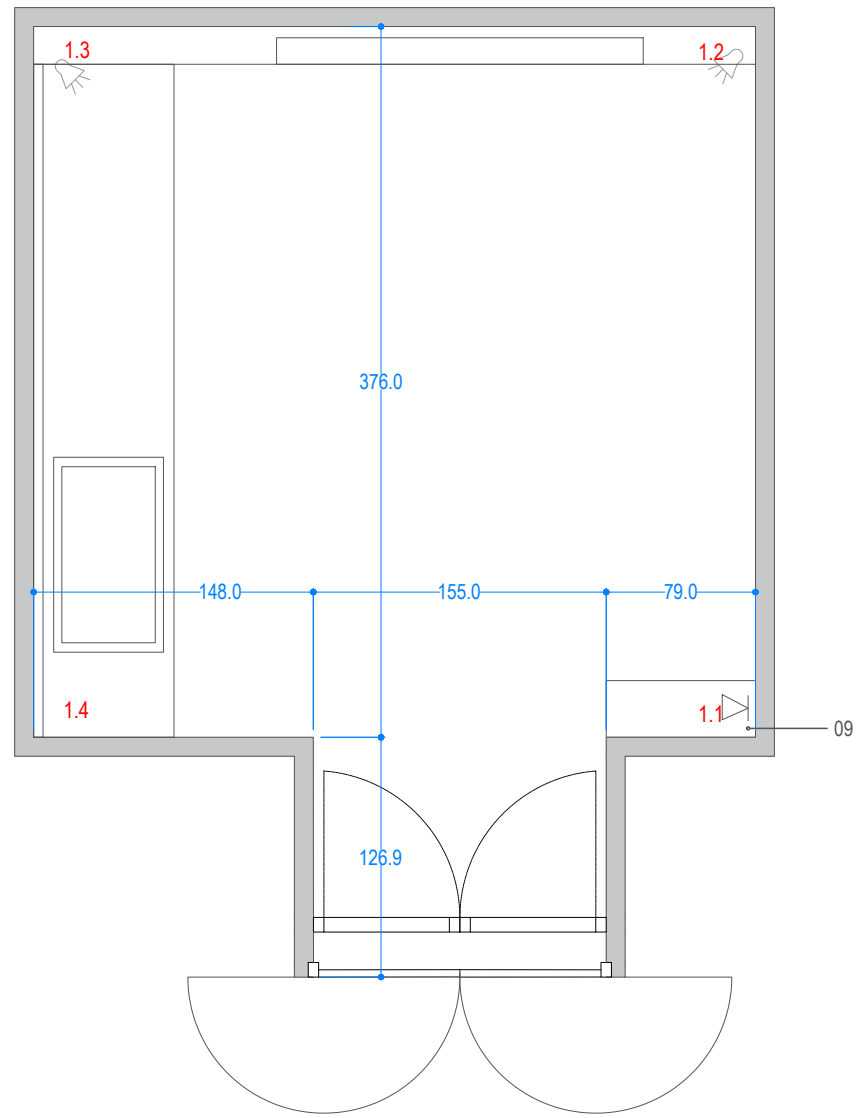
09- Armari actual per connexions electricitat



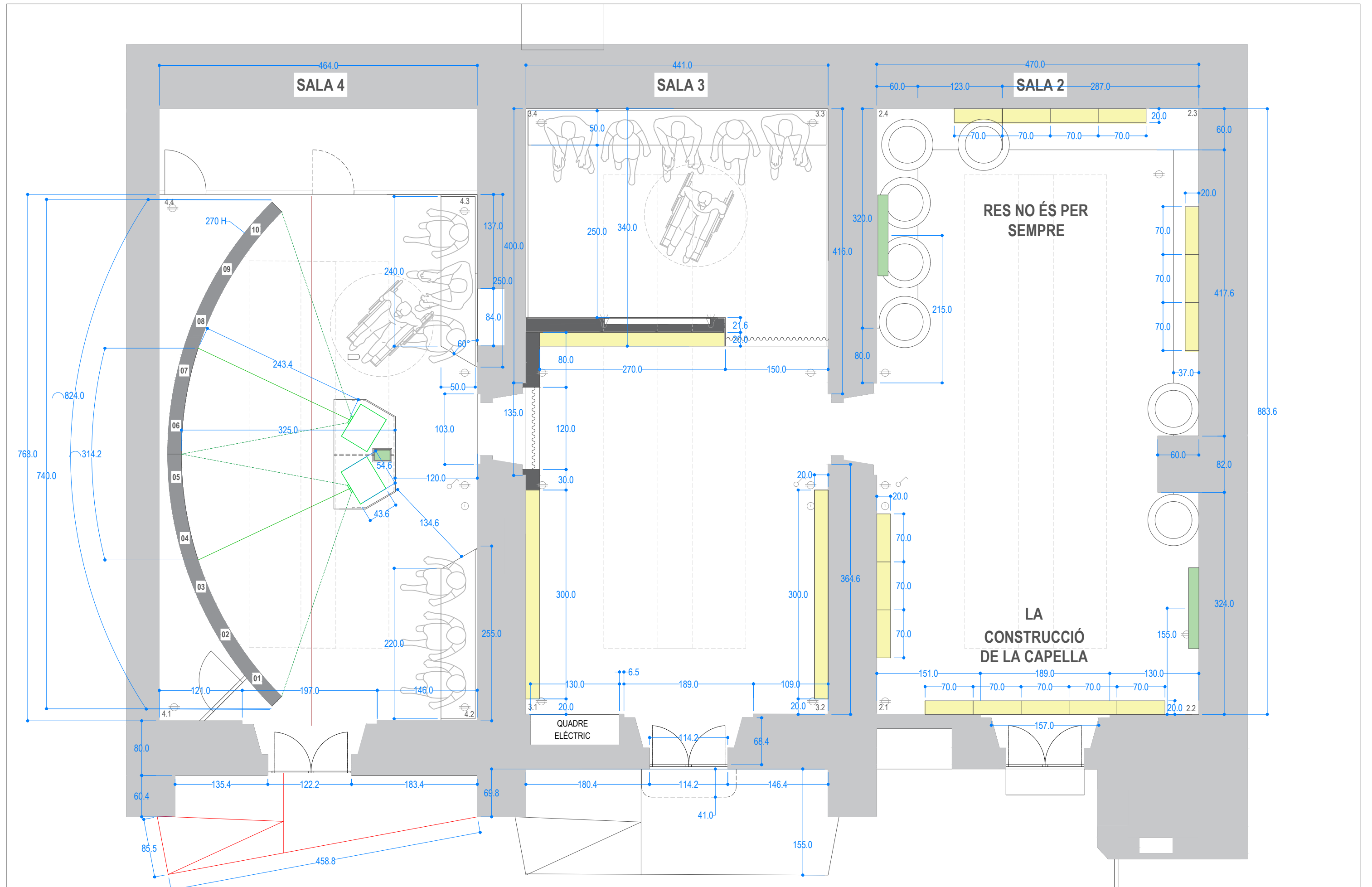
PINTURA SALA 1

Aquest document és una còpia autèntica. L'Ajuntament de Barcelona custodia el document i les signatures originals.

SALA 1
VISTA PLANTA



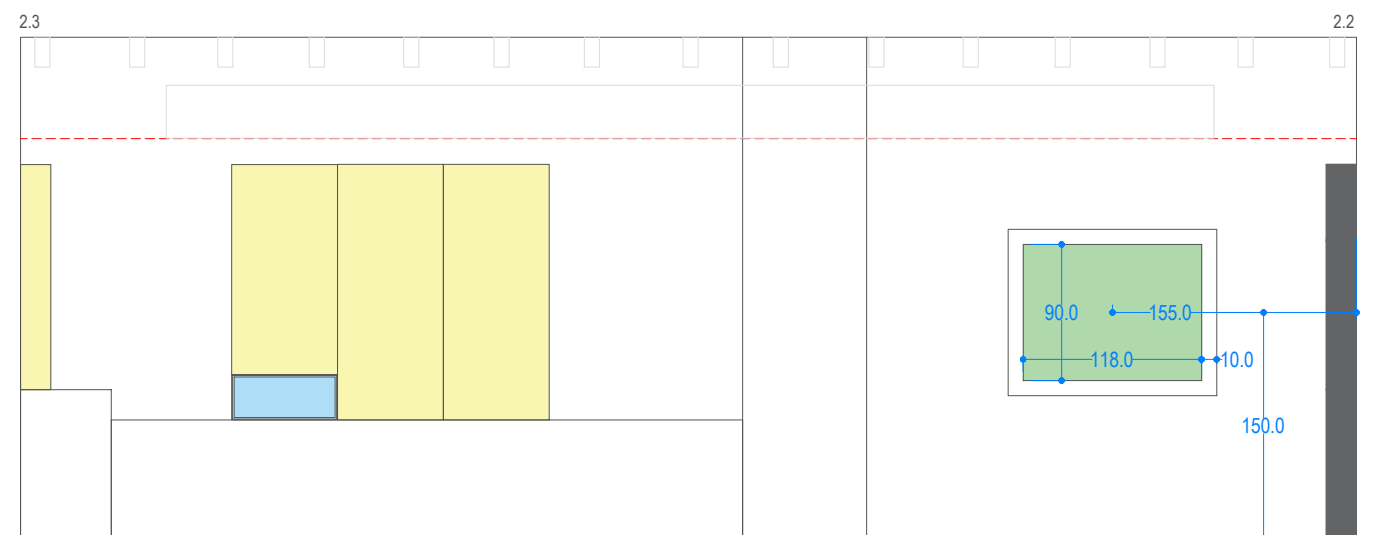
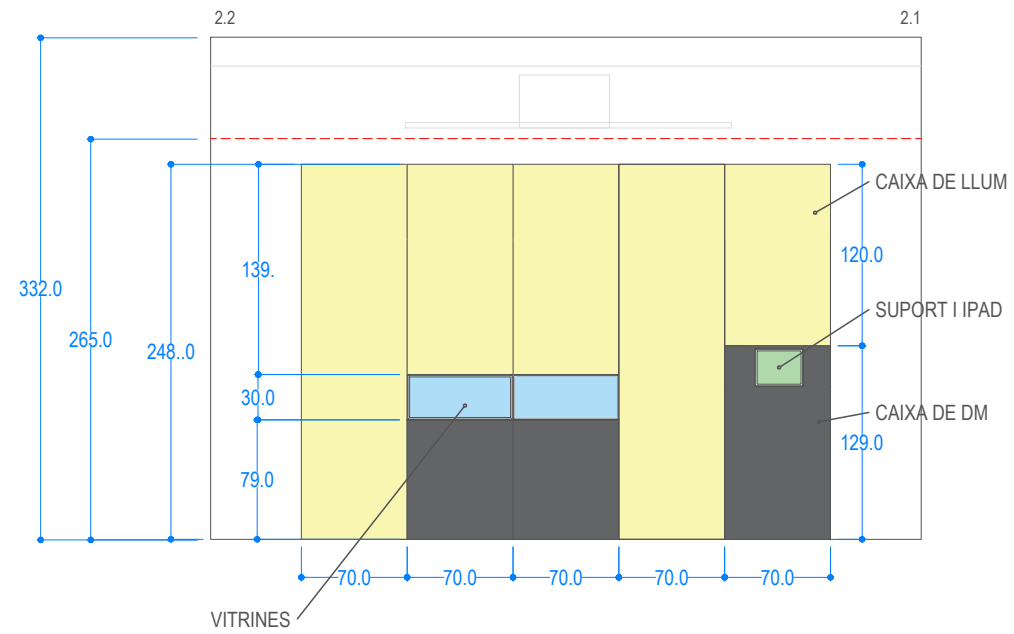
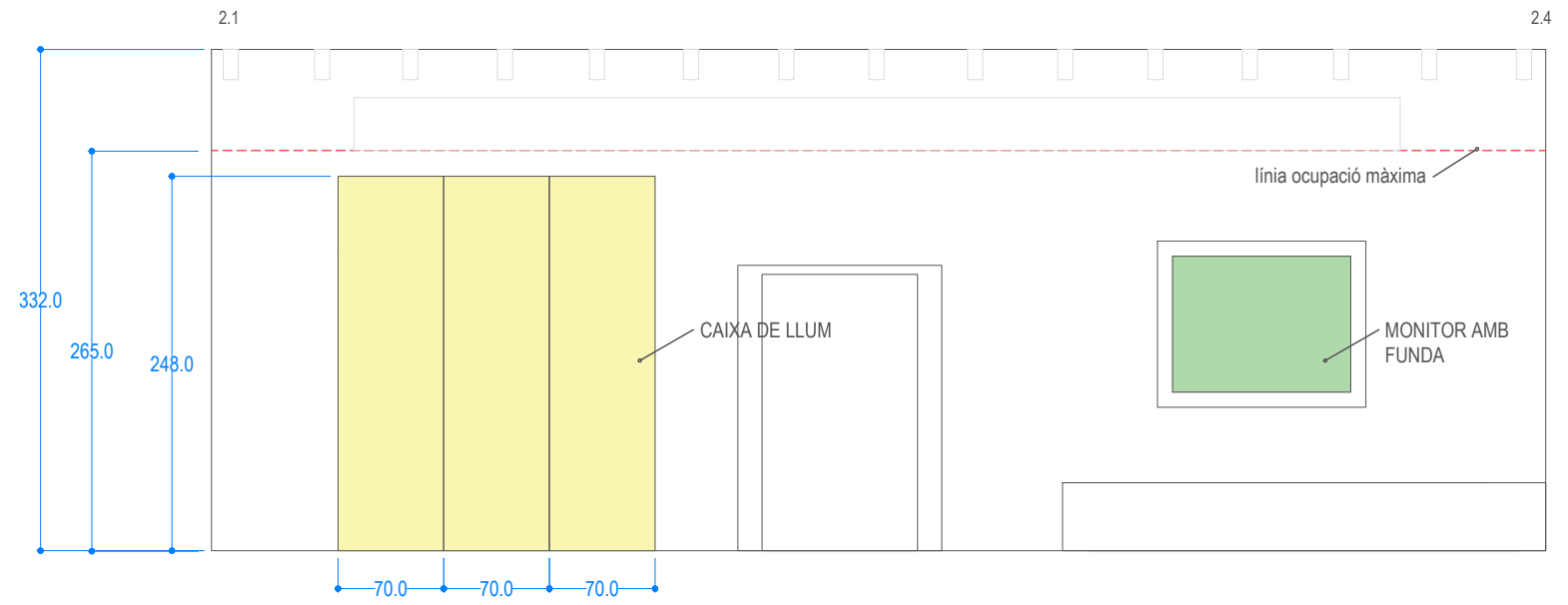
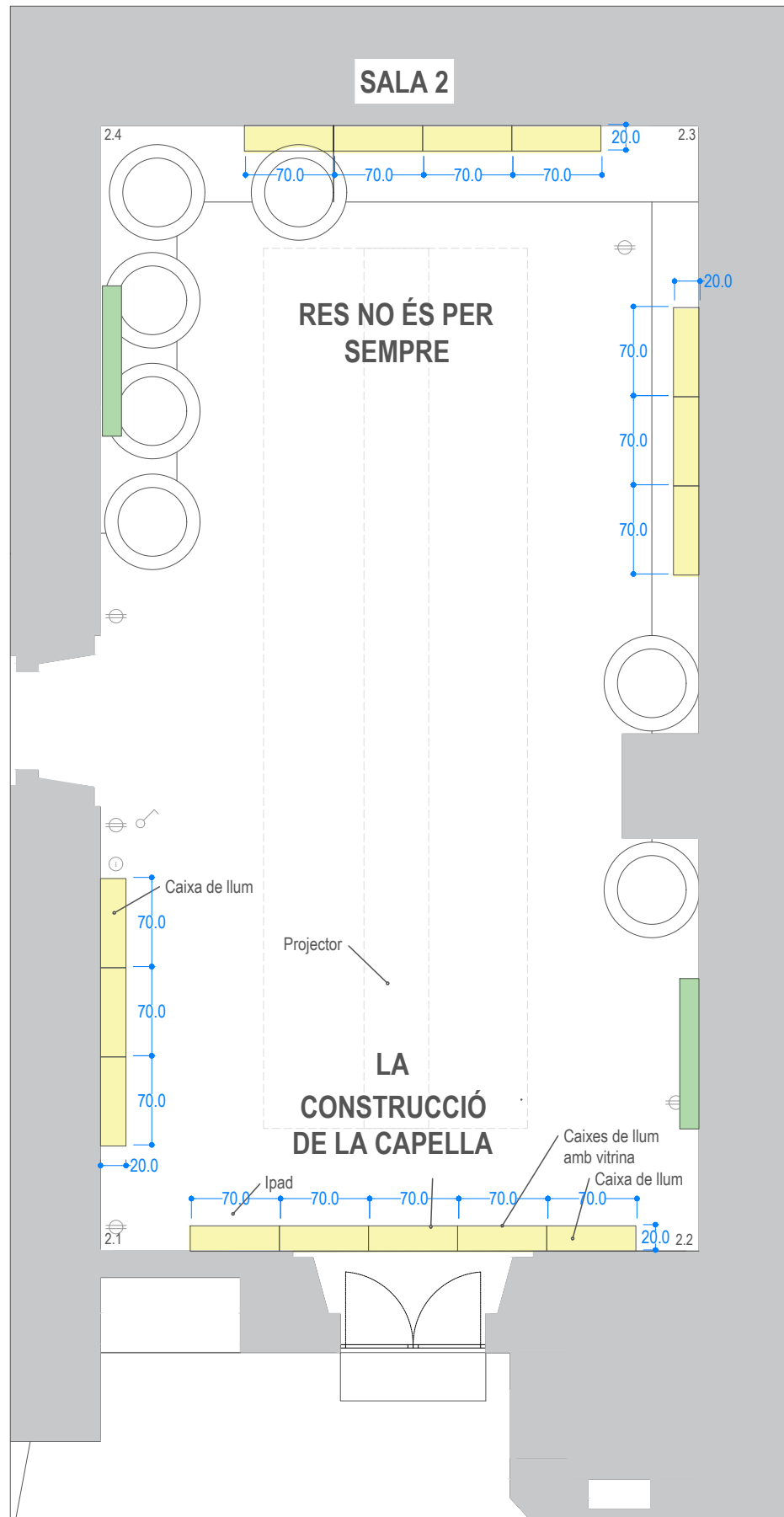
Pintura plàstica color NCS 500N parets i sostre



Aquest document és una còpia autèntica. L'Ajuntament de Barcelona custodia el document i les signatures originals.

SALA 2 - LA CONSTRUCCIÓ DE LA CAPELLA

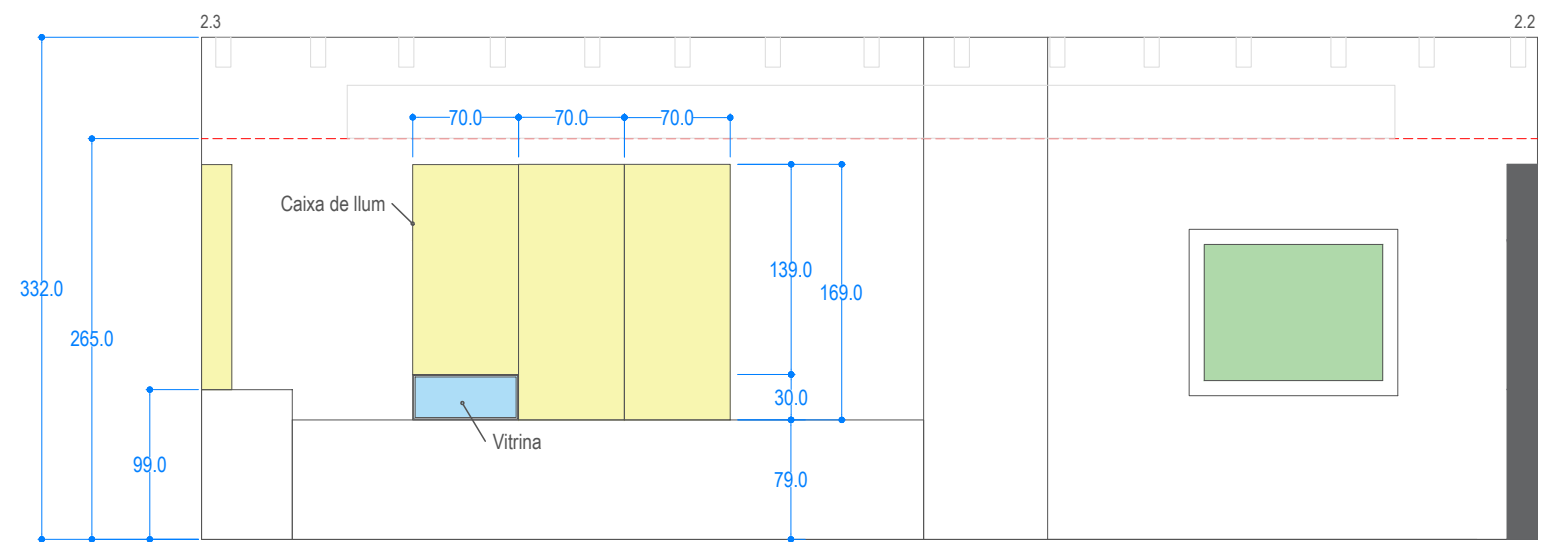
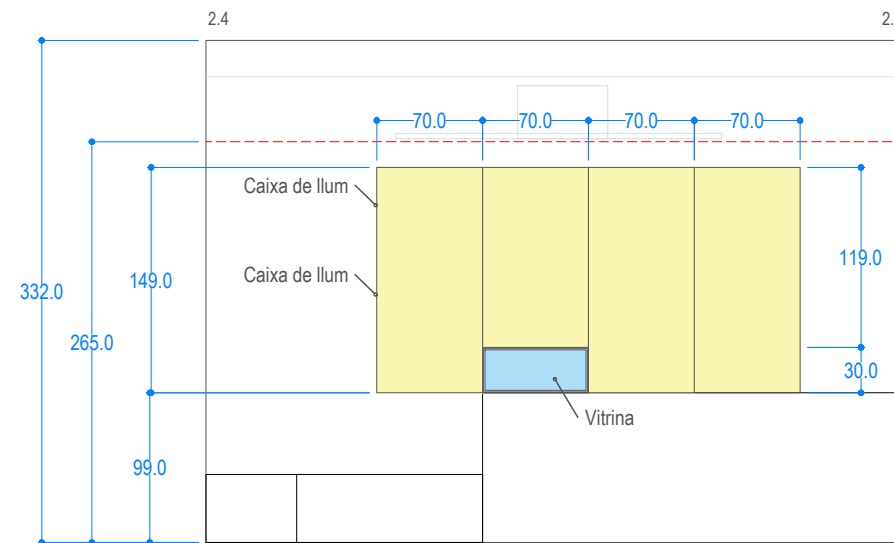
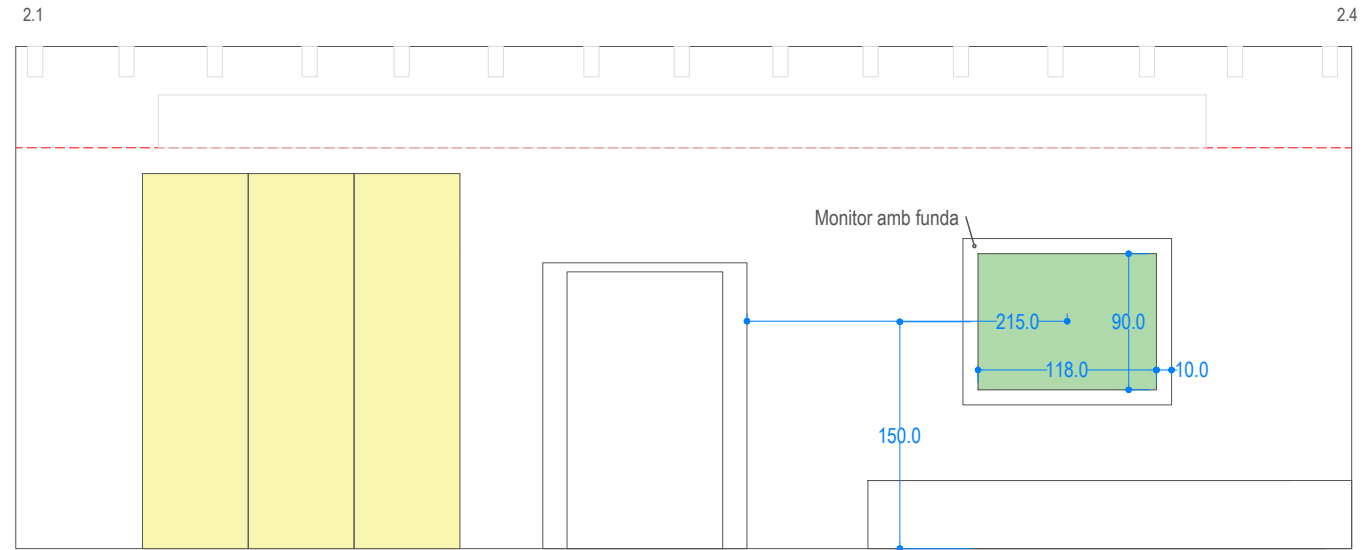
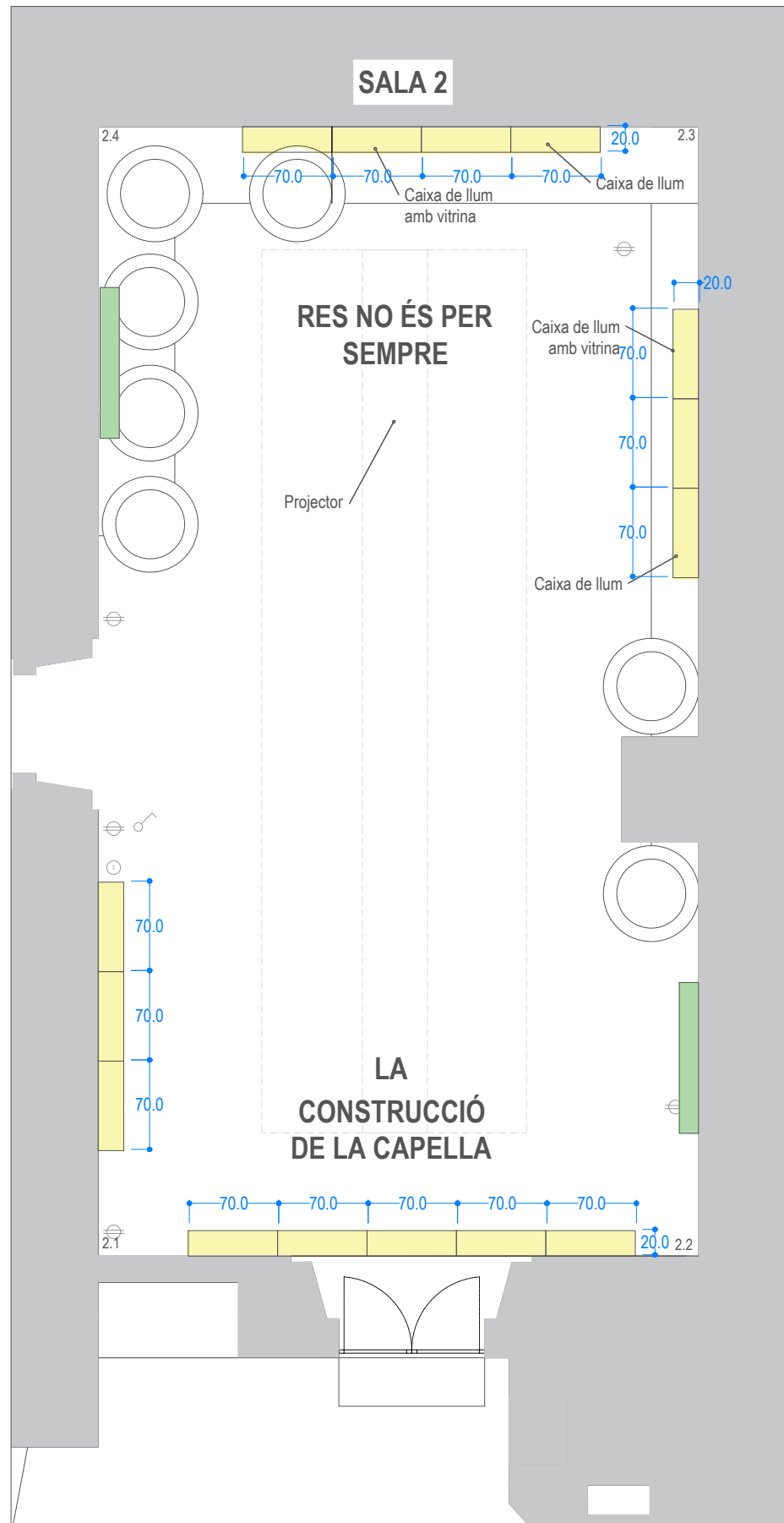
Veure característiques i materials els amidaments adjunts



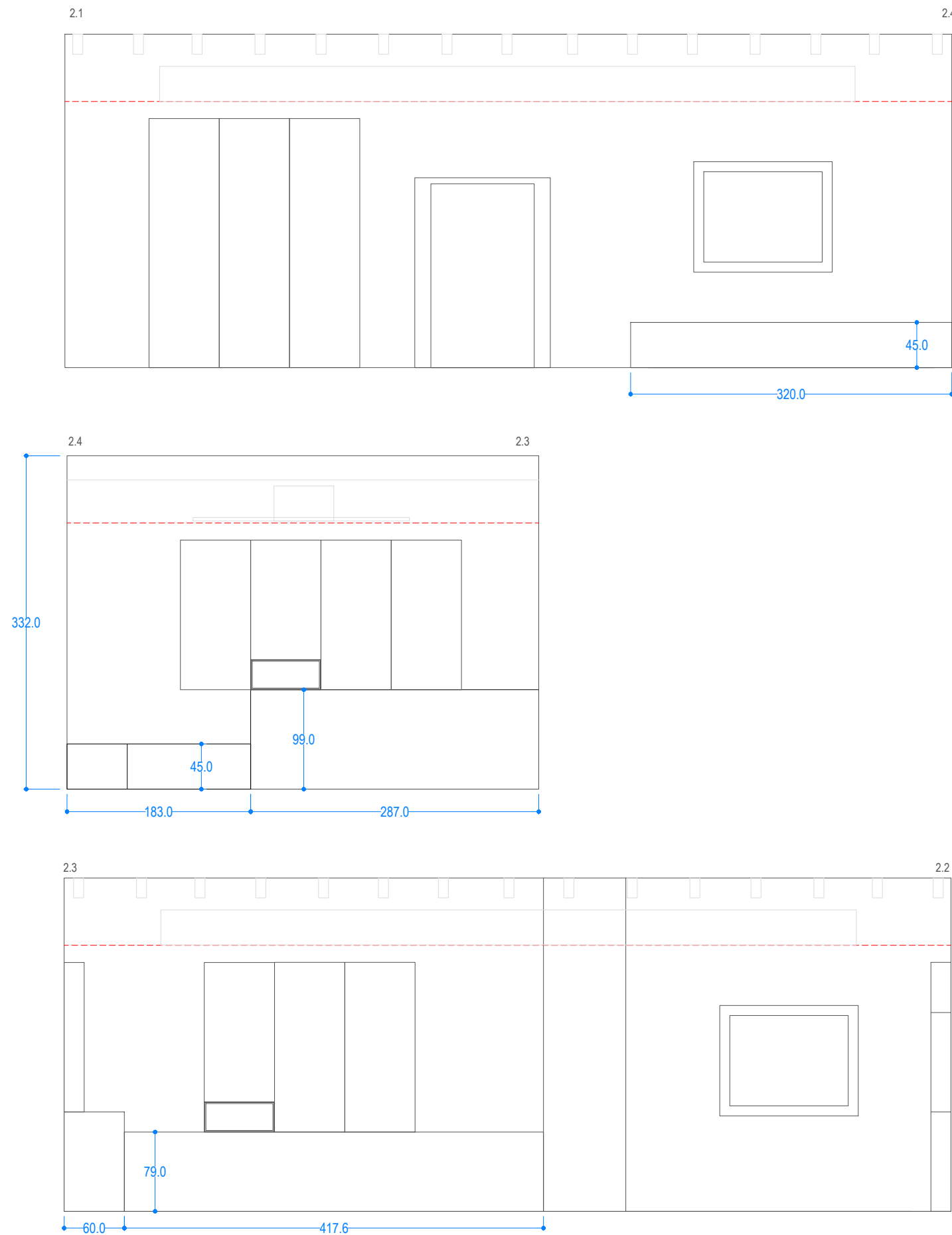
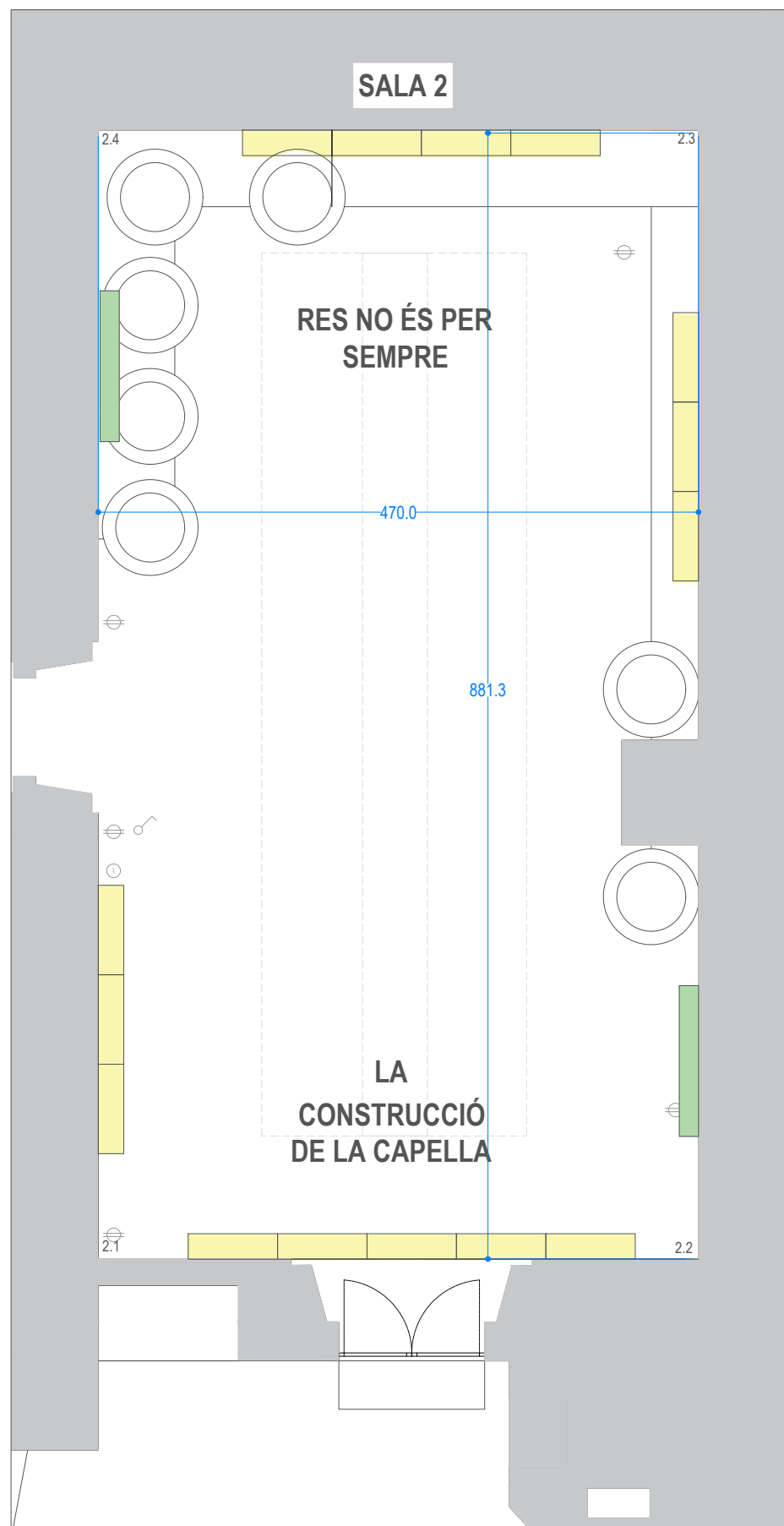
Aquest document és una còpia autèntica. L'Ajuntament de Barcelona custodia el document i les signatures originals.

SALA 2 - RES NO ÉS PER SEMPRE

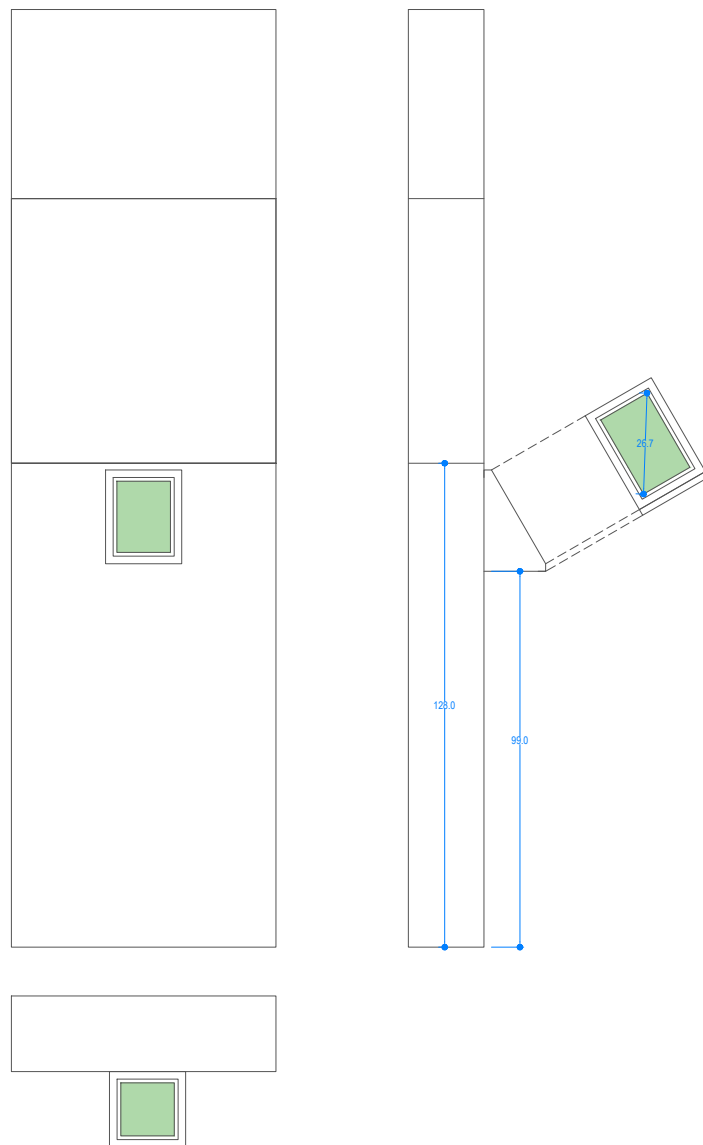
Veure característiques i materials els amidaments adjunts



Aquest document és una còpia autèntica. L'Ajuntament de Barcelona custodia el document i les signatures originals.



SITUACIÓ SUPORT SOBRE CAIXA DE LLUM
VISTA FRONTAL, COSTAT I PLANTA



01- Caixa en DM e. 1,6 cm segellat i pintat a pistola NCS S 8000. Perímetre frontal amb galze per a situar l'ipad

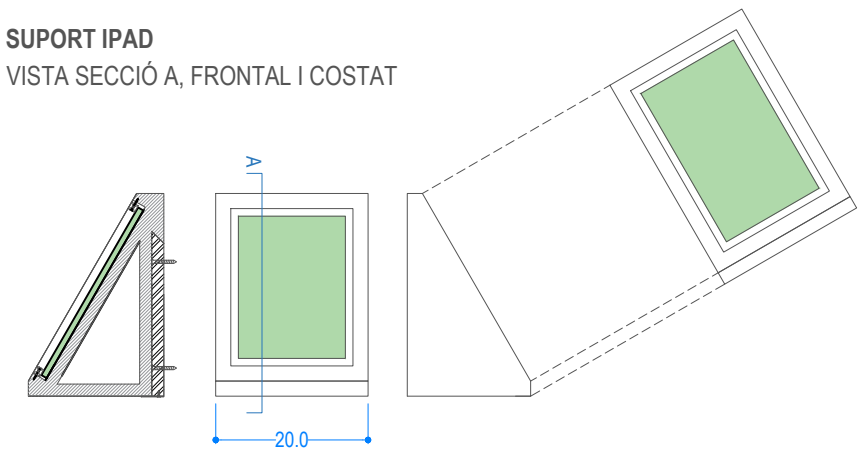
02- Marc realitzat amb tub d'acer de 10x10 mm de secció. Pintat amb pols al forn en color NCS S 8000N. Caragolat a caixa amb caragols Allen pintats en el mateix color.

04-Tasco posterior per penjar del mur

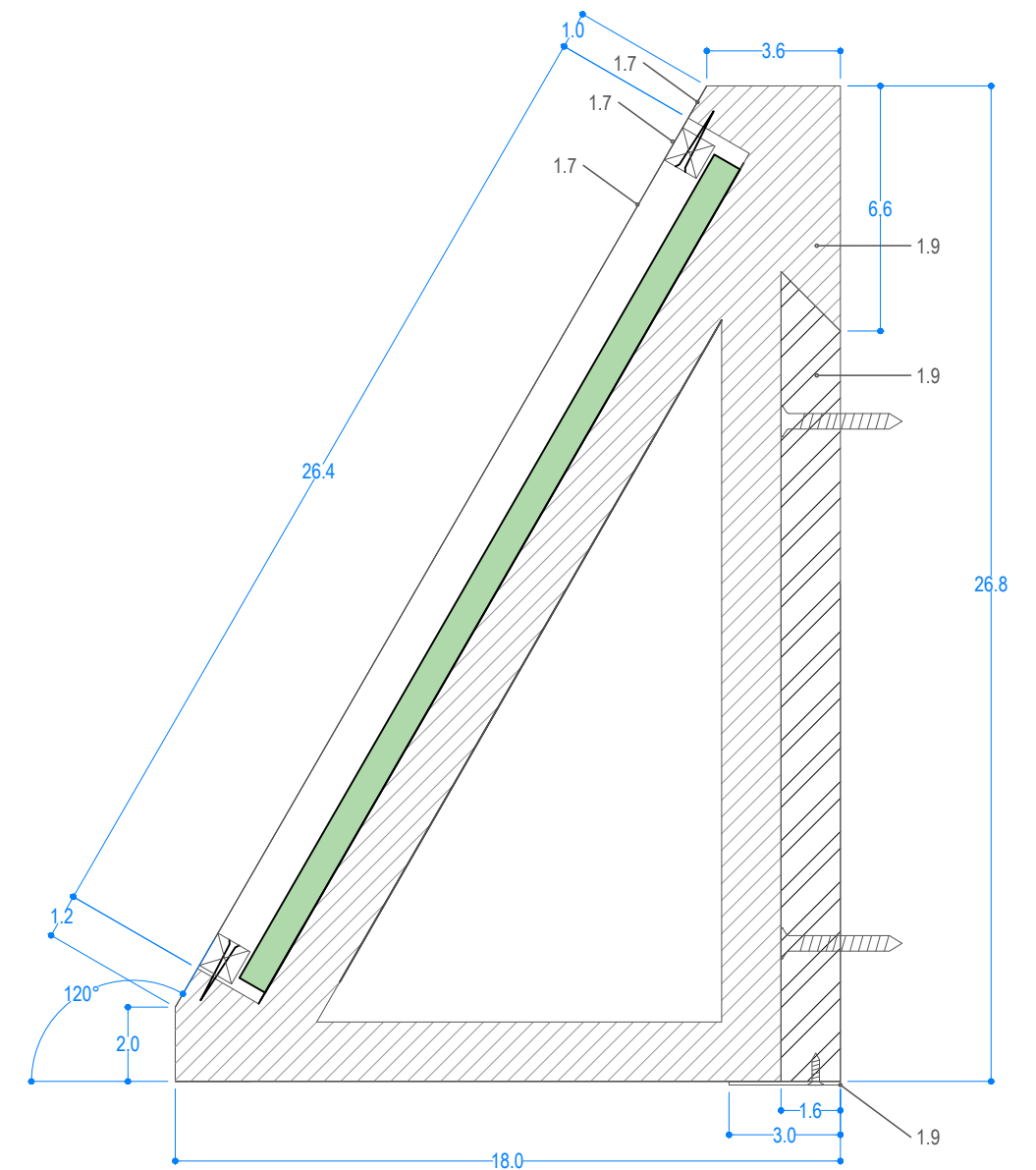
05- Platina de seguretat caragolada al tasco

Important: comprovar mesures l'ipad i ajustar abans de realitzar el suport

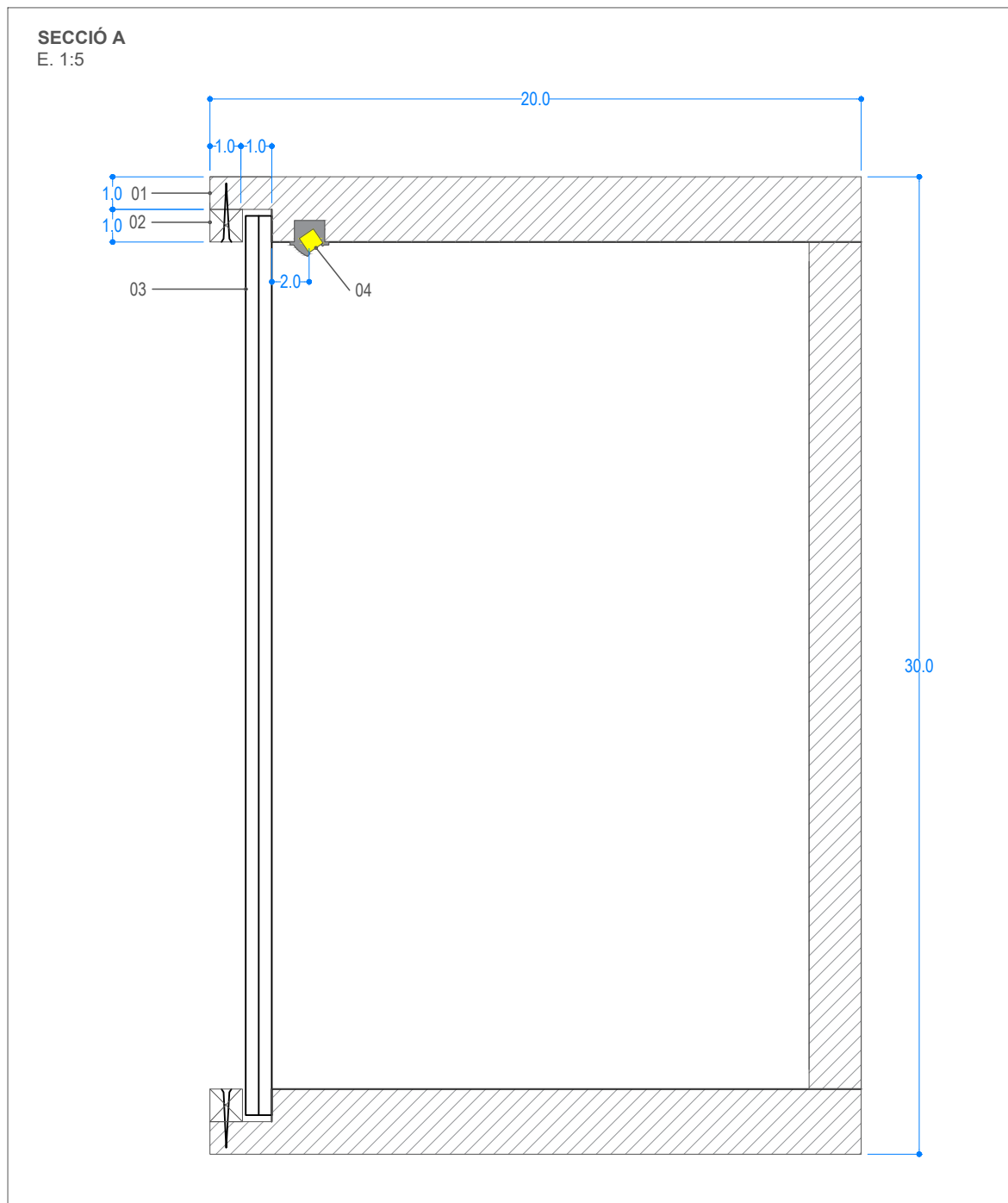
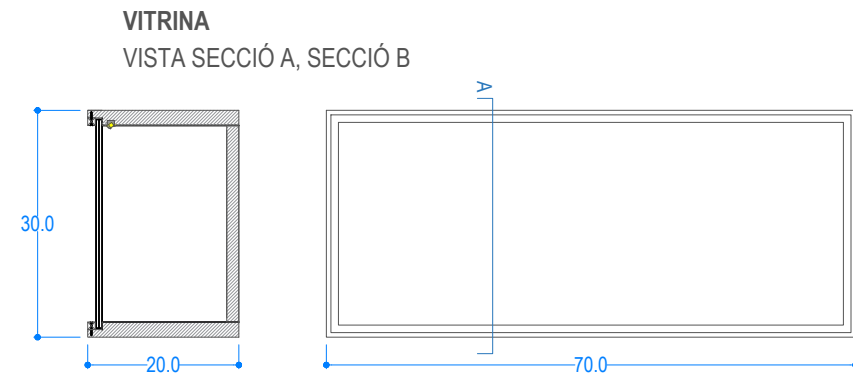
SUPORT IPAD
VISTA SECCIÓ A, FRONTAL I COSTAT



SECCIÓ A
E. 1:5



SALA 2 - VITRINA (4 unitats)



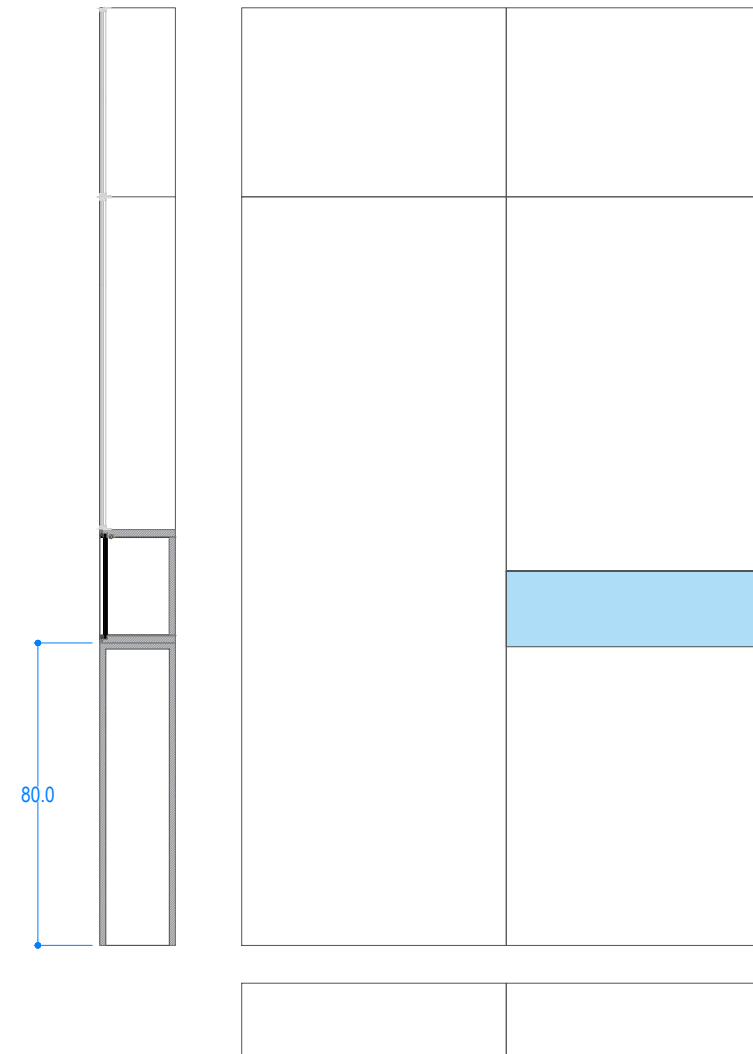
01- Caixa en DM e.2,0 cm segellat i pintat a pistola NCS S 8000. Perímetre frontal amb galze per a vidre.

02- Marc realitzat amb tub d'acer de 10x10 mm de secció Pintat amb pols al forn en color NCS S 8000N. Caragolat a caixa amb caragols Allen pintats en el mateix color.

03- Vidre extra clar 4+4 mm

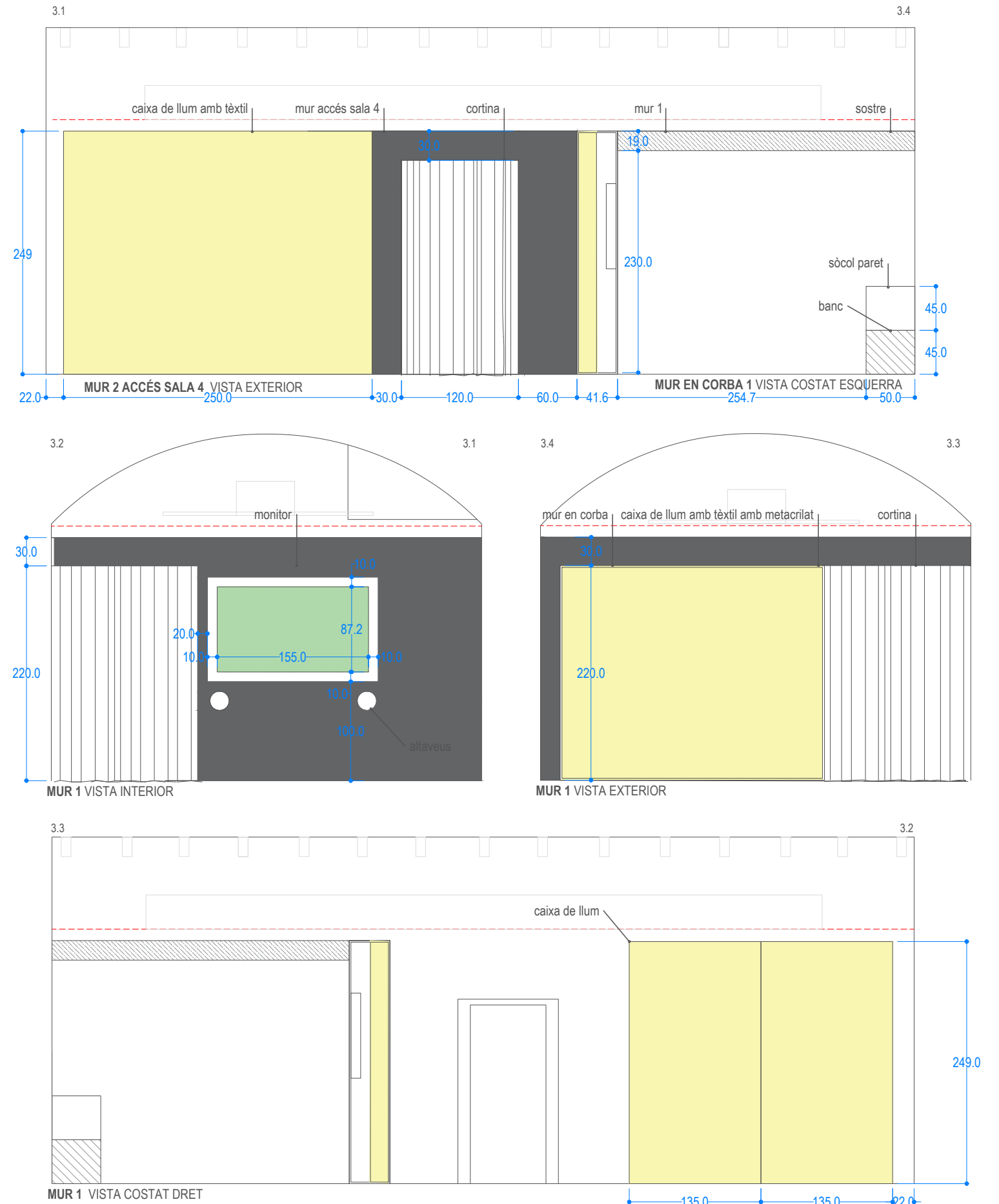
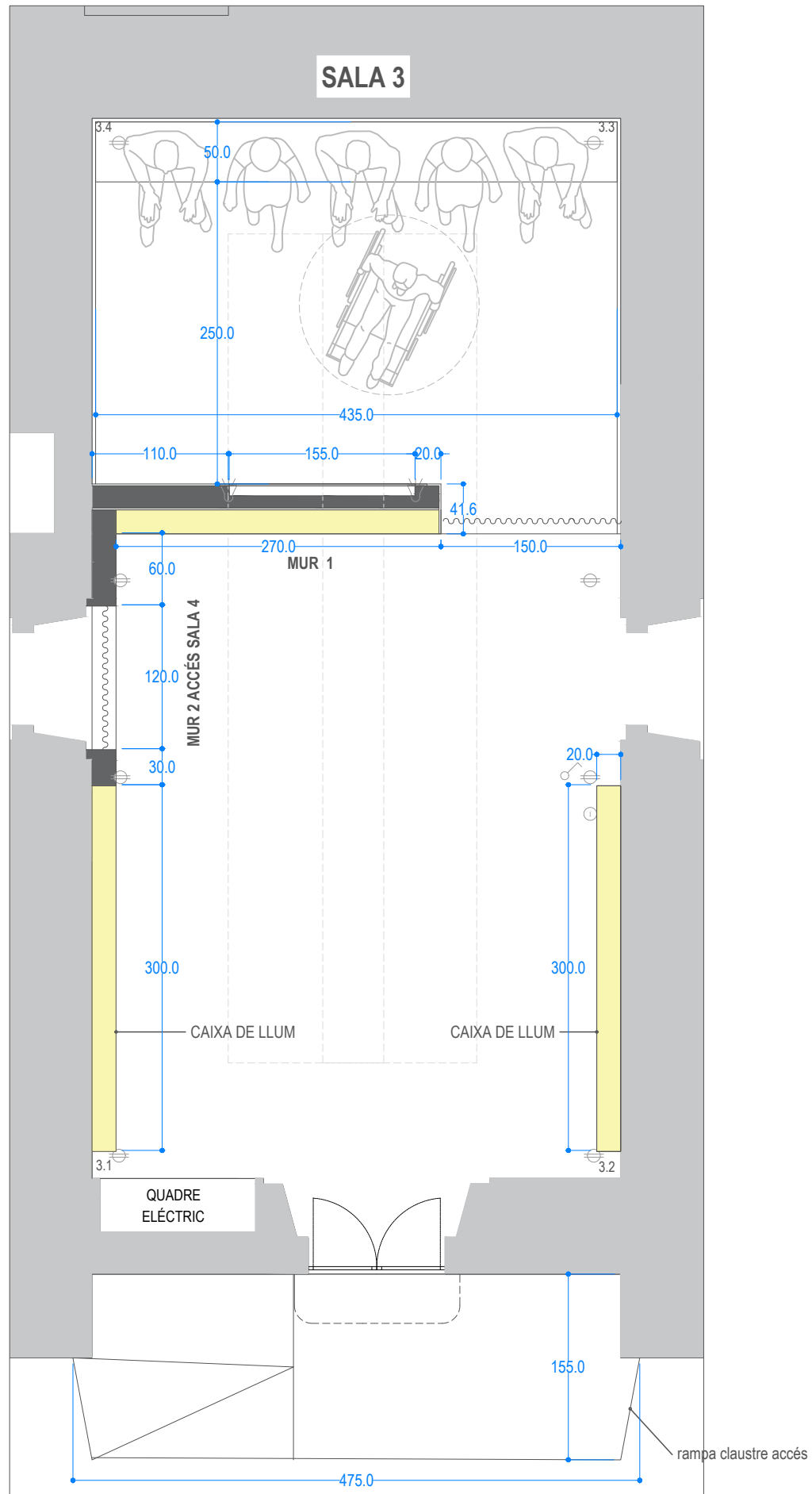
04-Tira led a 45° amb transmissió de la llum led graduable 28,8w/m-**24v 6500-400k temperatura òptima 2700k. Ocupació tota la llargada de la vitrina. Inclou difusor, tapes, grapes i transformador. Cables passen cap a l'interior, sense ser visibles exteriorment. Totes les vitrines s'han d'apagar des de un únic interruptor situat junt als altres interruptors de les sales expositives

SITUACIÓ DE LA VITRINCOMBINADA AMB LA CAIXA DE LLIM VISTACOSTAT, FRONTAL I PLANTA



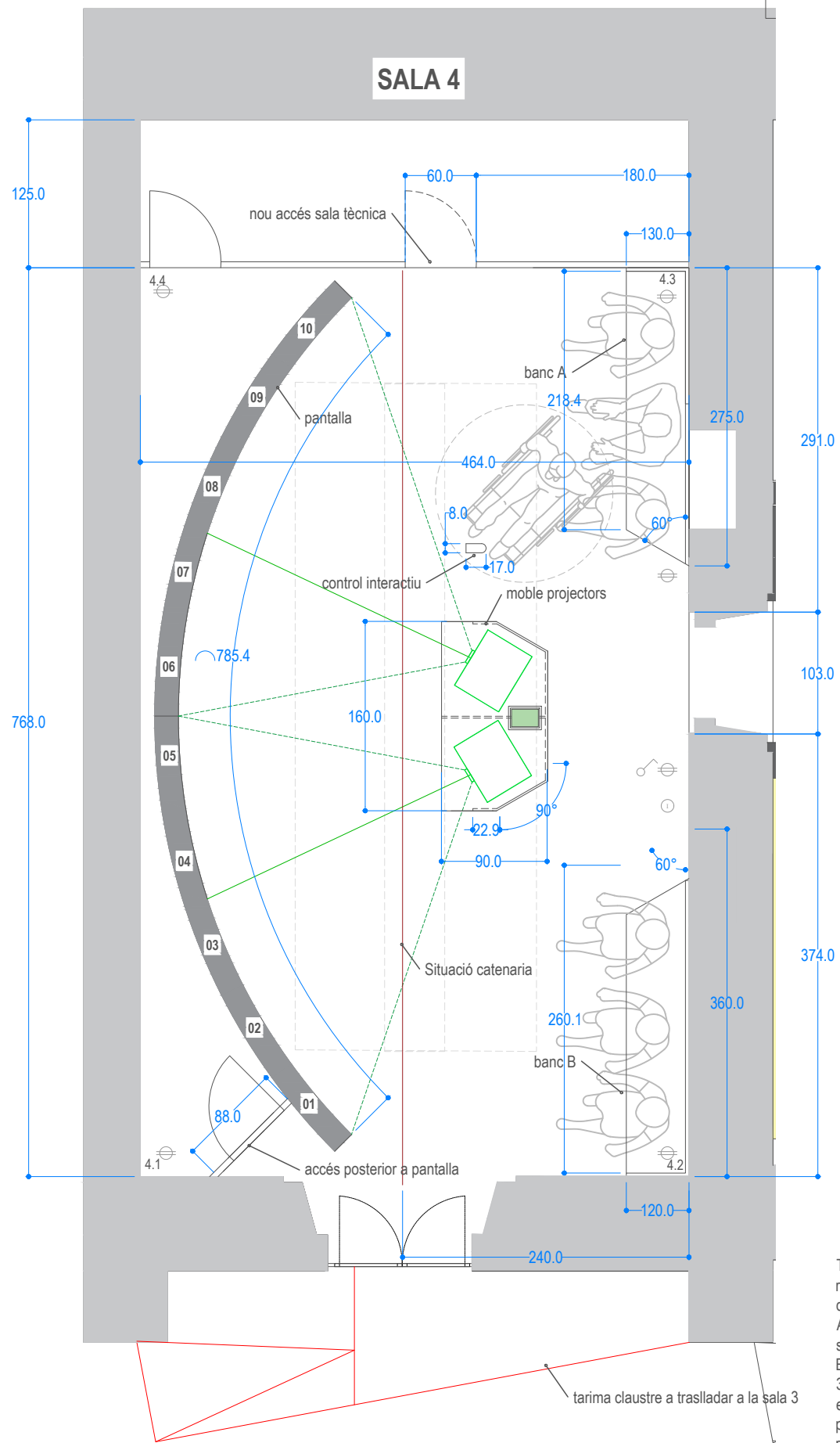
ALÇAT SALA 3

Veure característiques i materials els amidaments adjunts

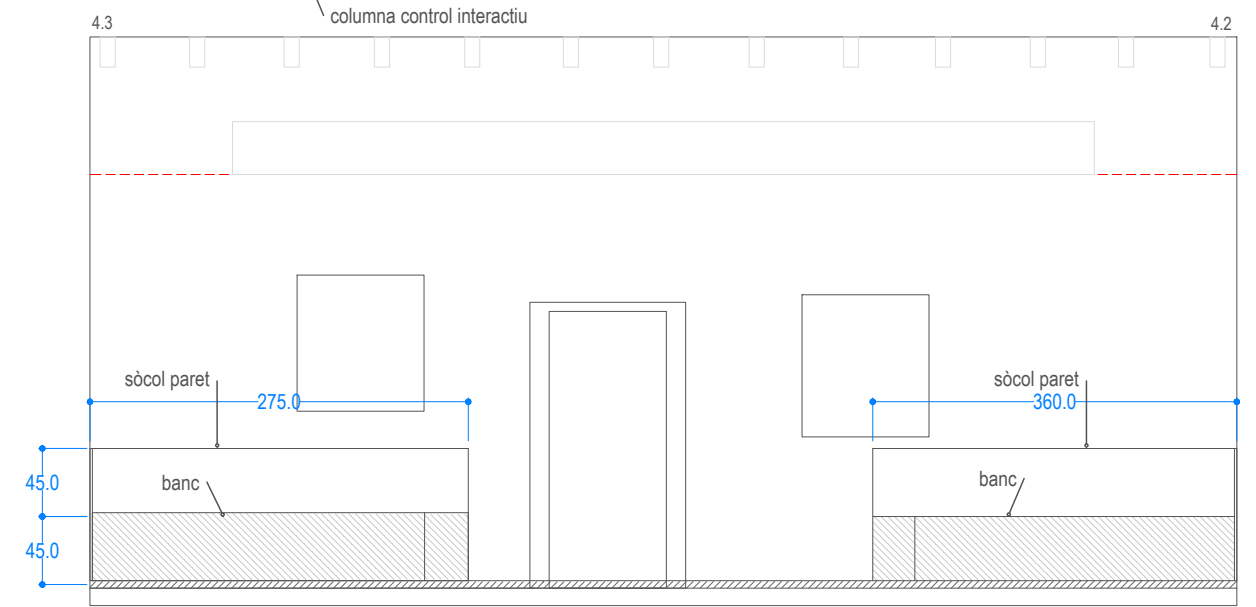
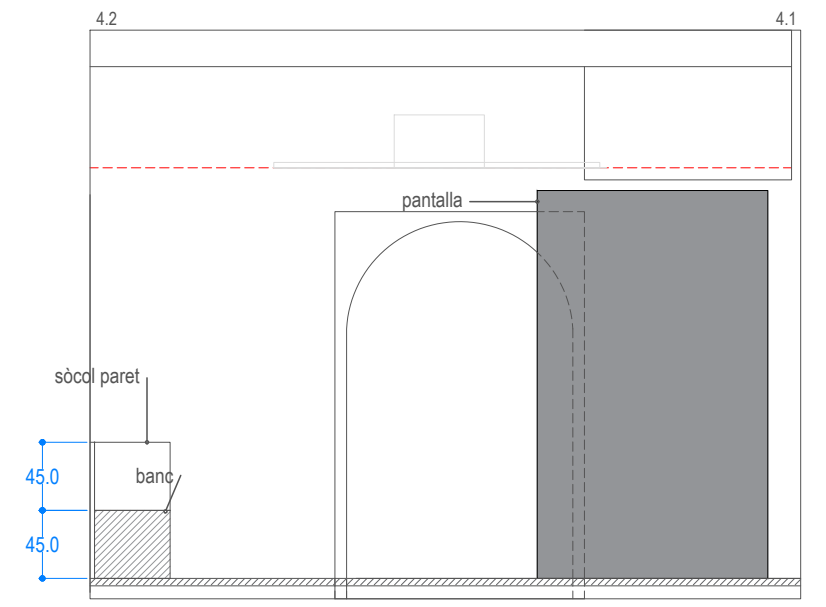
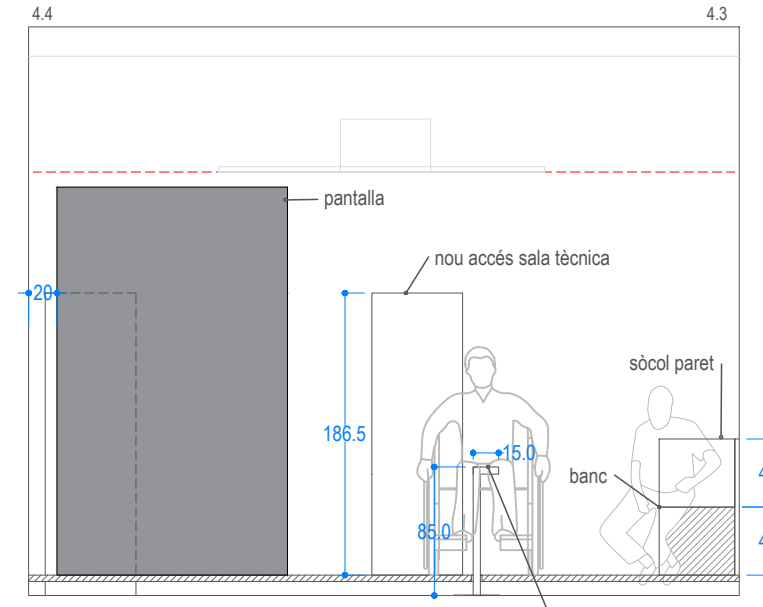
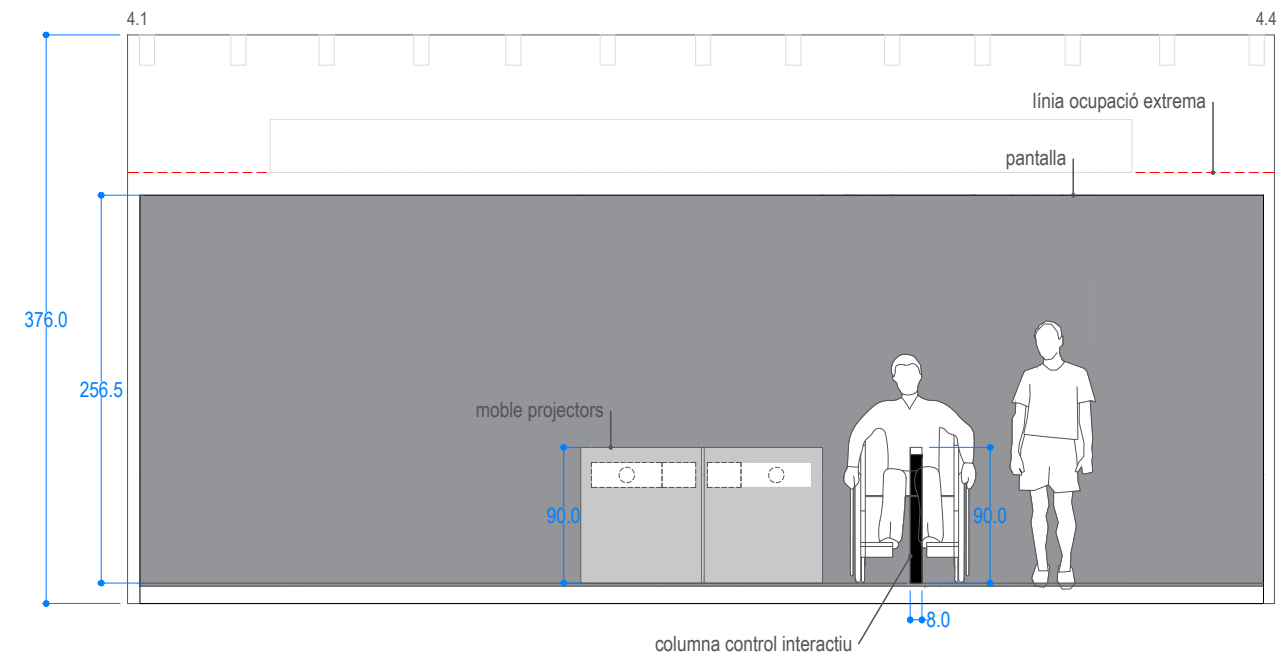


Aquest document és una còpia autèntica. L'Ajuntament de Barcelona custodia el document i les signatures originals.

Veure característiques i materials els amidaments adjunts

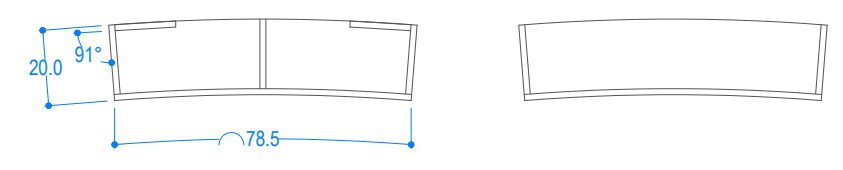
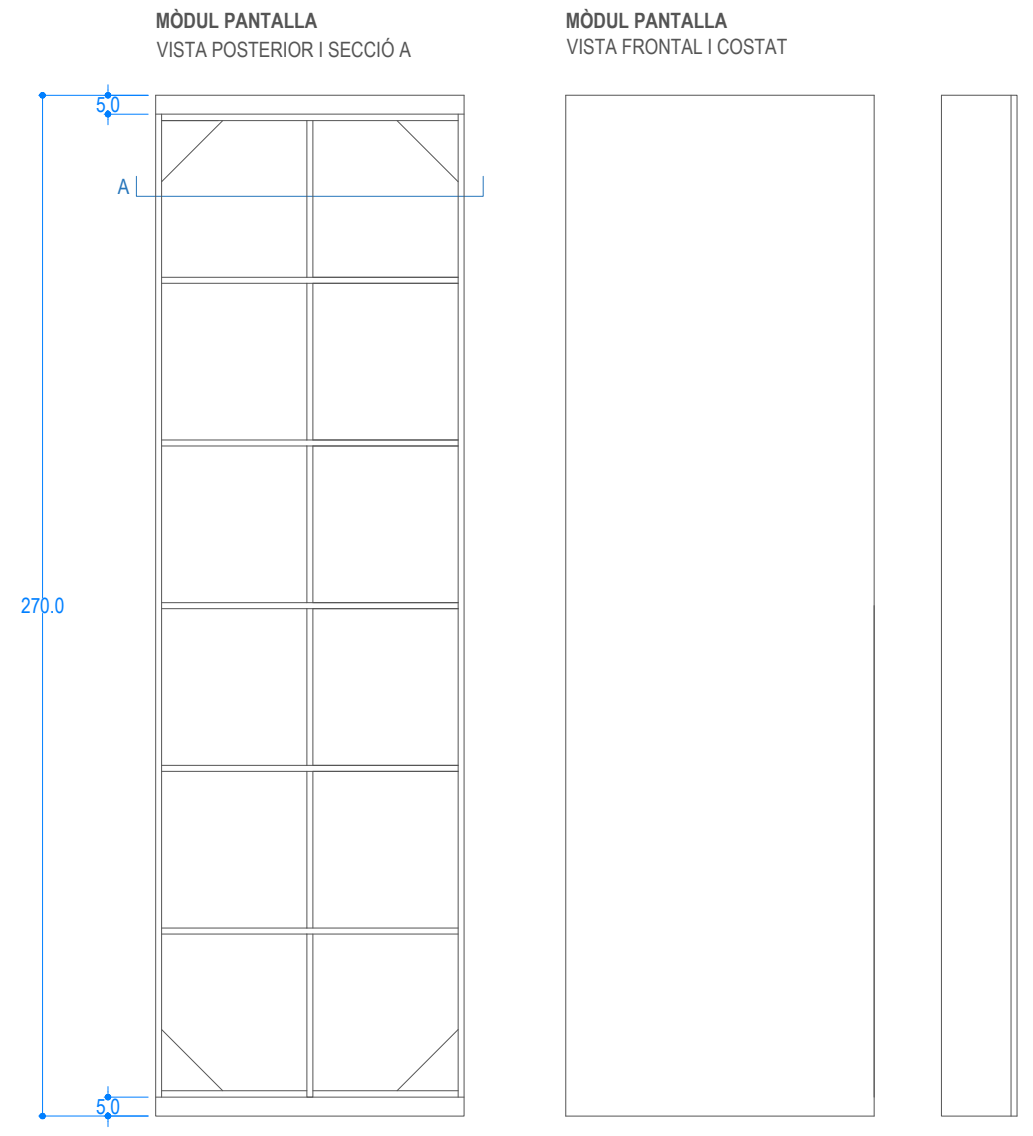
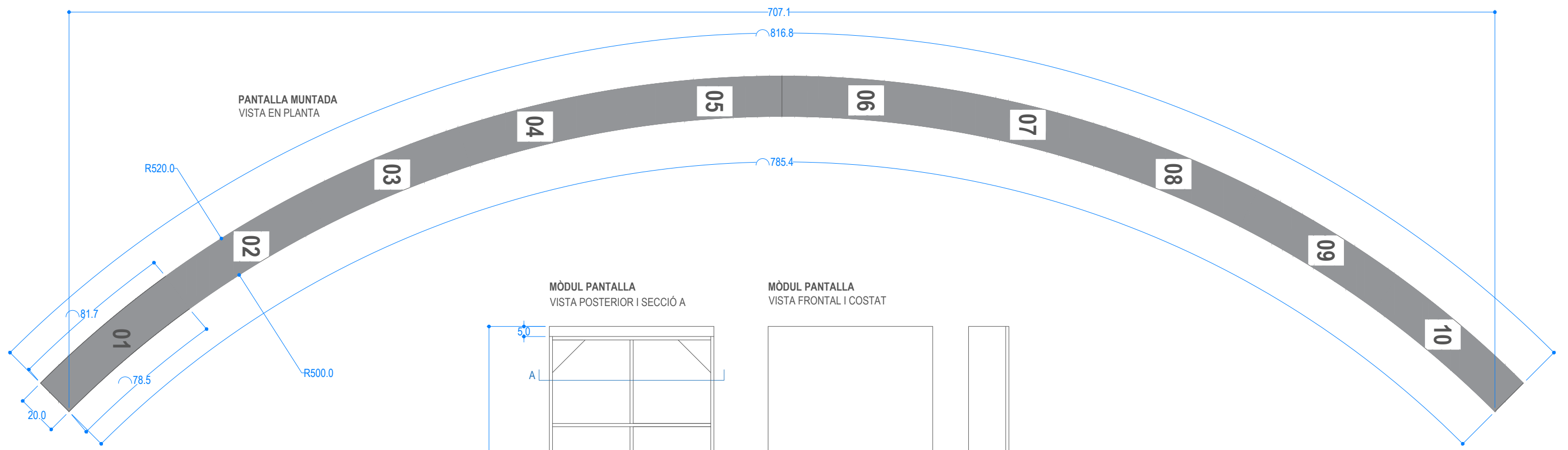


Tot l'interior d'aquesta sala és amb tarima realitzada amb doble panell de DM ignífug de 21mm de gruix que ocupa tota la sala. Alçada anivellada amb esglaó d'accés a la sala, des de la sala 3. Estructura inferior amb costelles, cada 30 cm, del mateix material. Ha de ser enregistrable per al pas del cablejat de la projecció. Porta encastada una tira led regulable de sòl trepitjable de costat a costat.



Aquest document és una còpia autèntica. L'Ajuntament de Barcelona custodia el document i les signatures originals.

PANTALLA - MÒDULS MUNTATS

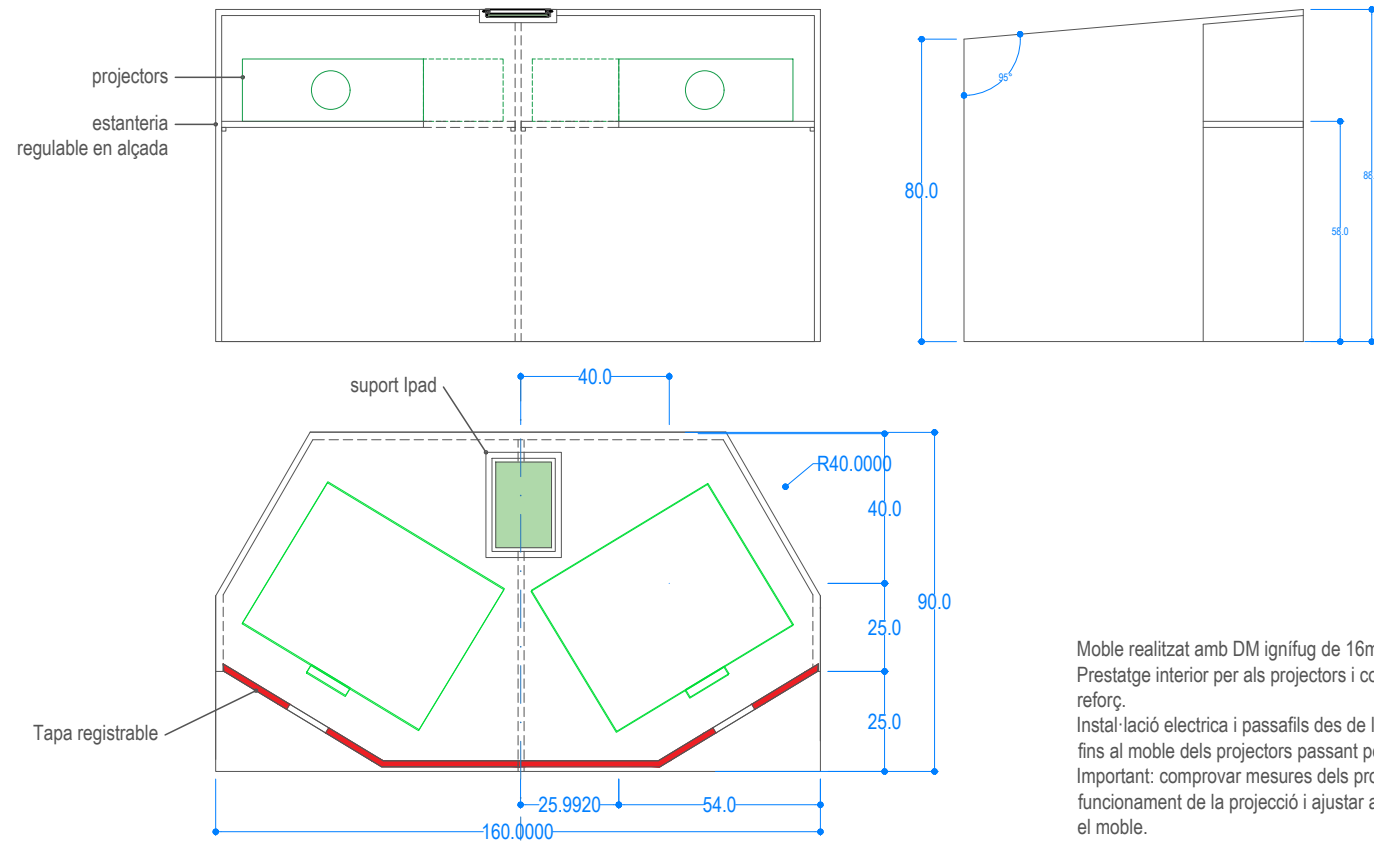


Pantalla corba composta de 10 mòduls corbs realitzats en Dm ignífug amb costelles de reforç. Els mòduls estan units entre ells amb caragols passants i recolzats en el mur perimetral mitjançant arcbotants de fusta. Pintada en Pintura Rosco DigiComp® HD frontalment i en NCS S 8000N pels costats vists
Important: comprovar mesures ajustar abans de realitzar la producció

Aquest document és una còpia autèntica. L'Ajuntament de Barcelona custodia el document i les signatures originals.

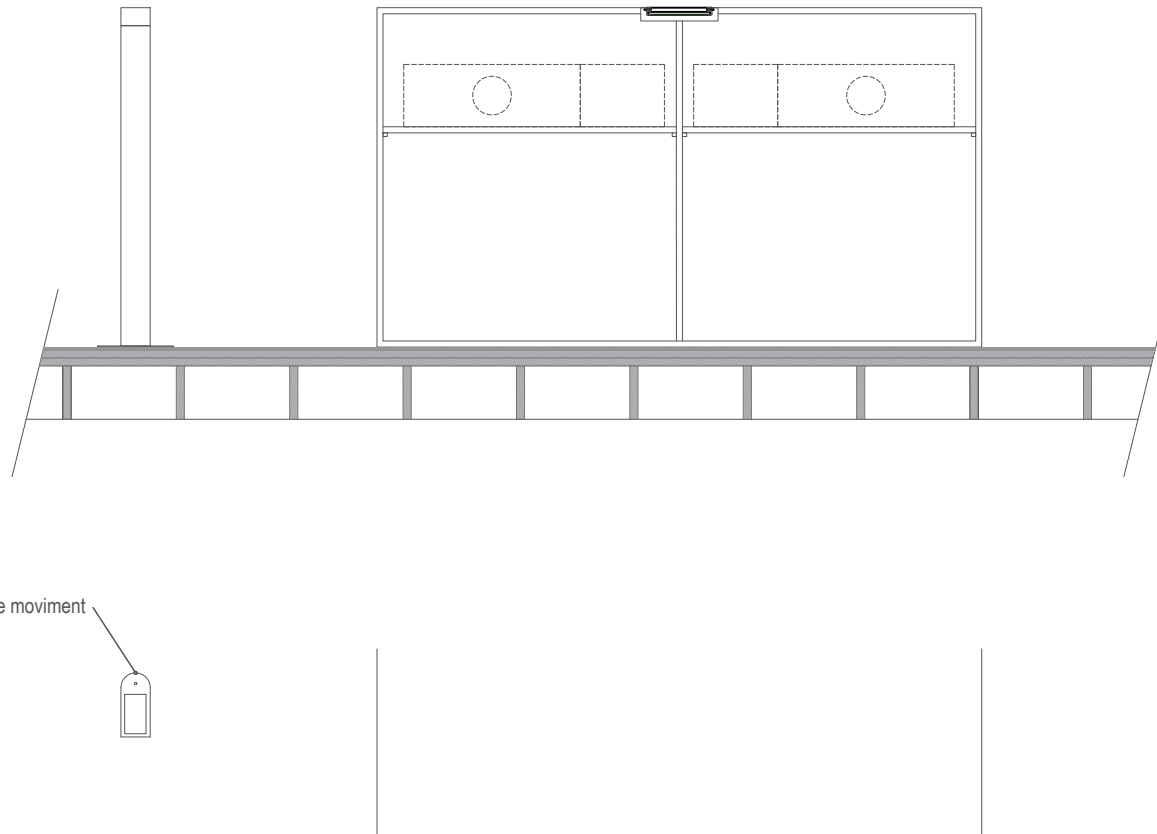
SALA 4 - MUEBLE PROYECTORES Y COLUMNA

MOBLE PROYECTORS ALÇAT POSTERIOR, COSTAT I PLANTA

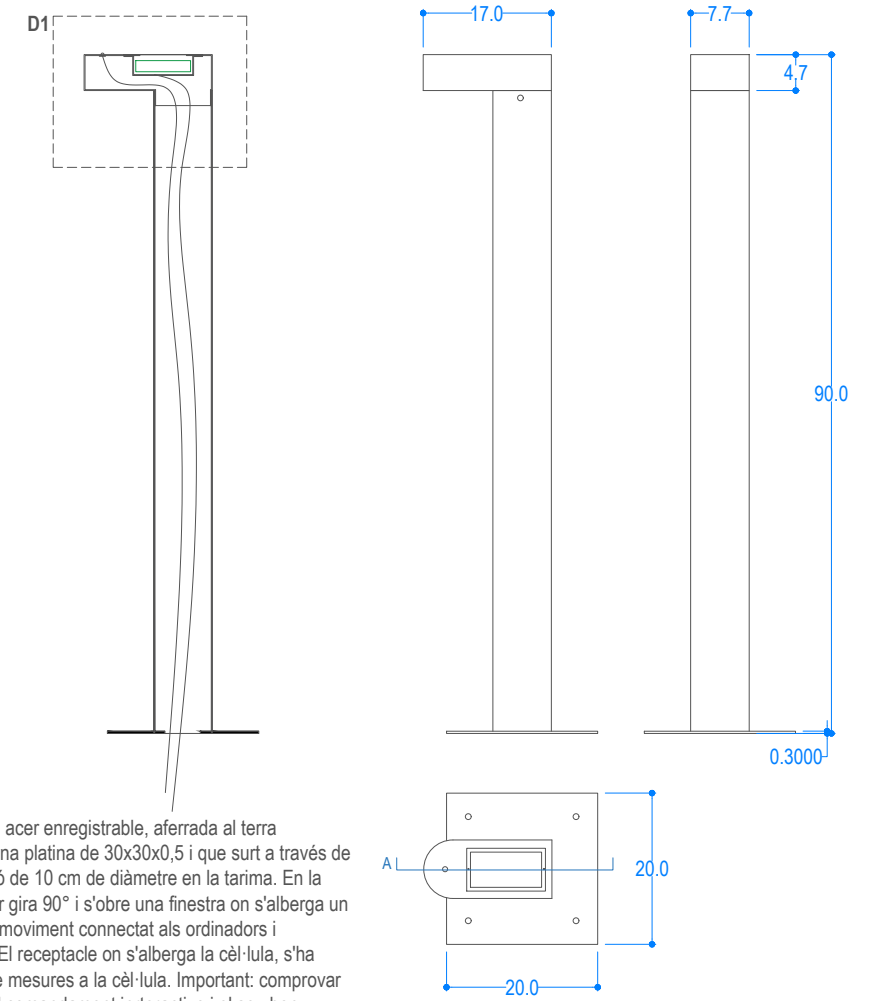


Moble realitzat amb DM ignífug de 16mm de gruix.
 Prestatge interior per als projectors i costella vertical de reforç.
 Instal·lació elèctrica i passafils des de l'habitació tècnica fins al moble dels projectors passant per sota de la tarima.
 Important: comprovar mesures dels projectors i del bon funcionament de la projecció i ajustar abans de realitzar el moble.

SITUACIÓ DEL MUEBLE I LA COLUMNA SOBRE LA TARIMA ALÇAT CARA POSTERIOR I PLANTA

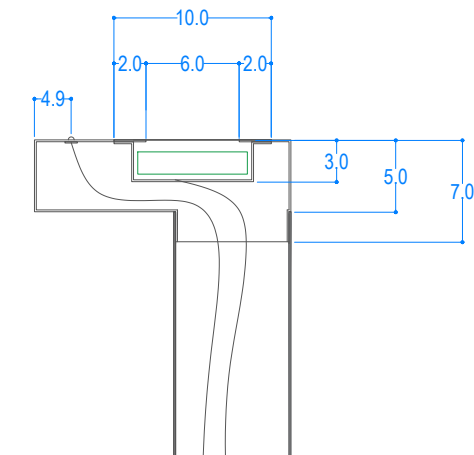


COLUMNA PER A CÈL·LULA DE MOVIMENT SECCIÓ A, COSTAT, FRONTAL Y PLANTA



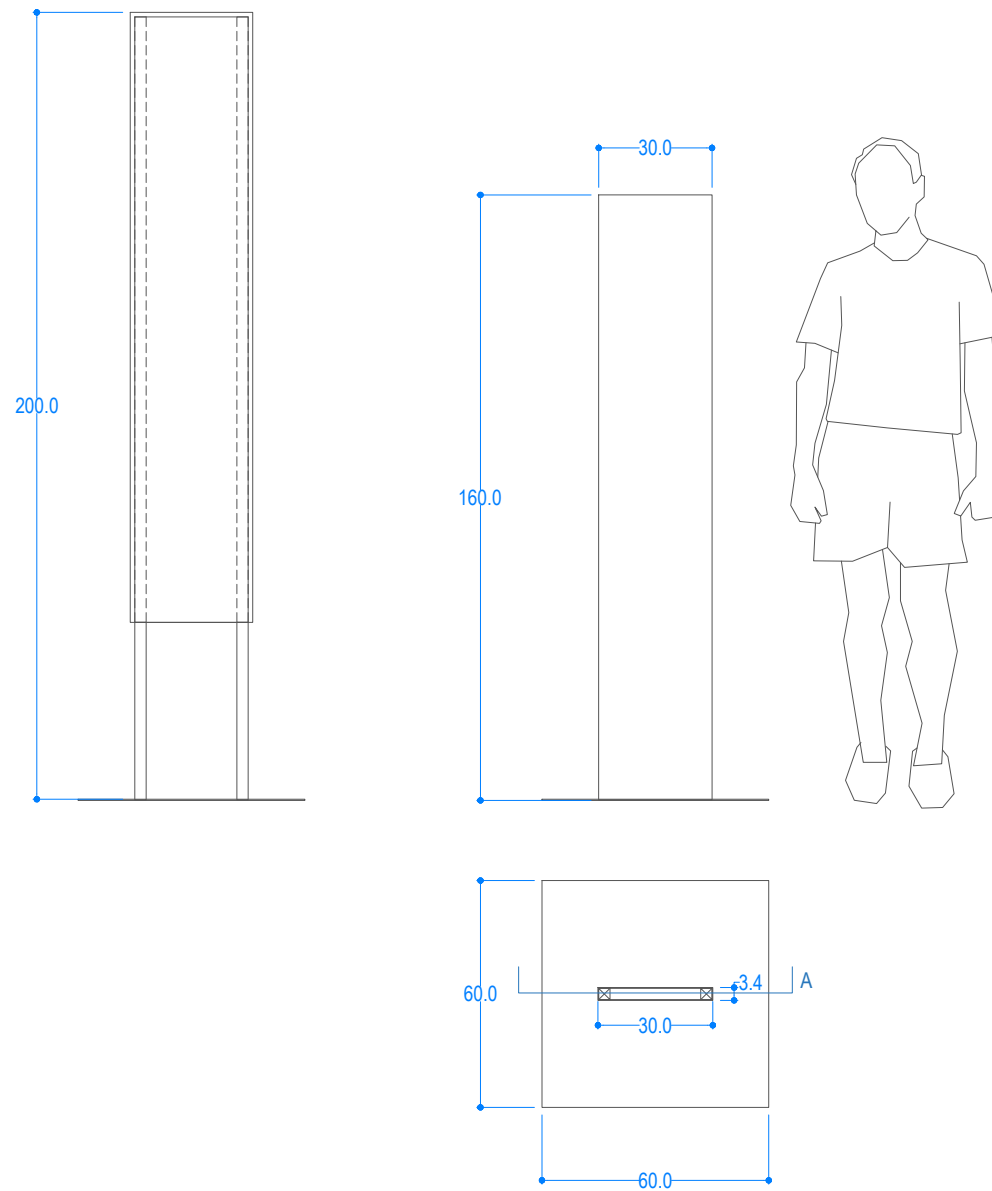
Columna en acer enregistable, aferrada al terra mitjançant una platina de 30x30x0,5 i que surt a través de un forat redó de 10 cm de diàmetre en la tarima. En la part superior gira 90° i s'obre una finestra on s'alberga un detector de moviment connectat als ordinadors i projectors. El receptacle on s'alberga la cel·lula, s'ha d'adaptar de mesures a la cel·lula. Important: comprovar mesures del comandament interactiu i el seu bon funcionament i ajustar abans de realitzar la columna.
 Instal·lació elèctrica i passafils des de la columna fins a l'espai tècnic i el moble dels projectors passant per sota de la tarima, amb totes les mesures de seguretat segons normativa vigent.

D1 E 2:1



Aquest document és una còpia autèntica. L'Ajuntament de Barcelona custodia el document i les signatures originals.

SUPORT SENYALÍSTICA CLAUSTRE (3u.)
SECCIÓ, ALÇAT UI PLANTA



Suport de senyalització en acer pintat en pols al forn en el mateix color que la resta de la senyalització serigrafiat a dues tintes. Compost de safata de 160x3,2x30,2, coberta en tots els costats menys l'inferior que serveix per a situar-la sobre una estructura vertical composta de dos tubs d'acer de secció 3x3x0,12 soldats a platina base. Platina base de 60x60x0,3 amb quatre punts en la seva part inferior per a estabilitzar-la

Aquest document és una còpia autèntica. L'Ajuntament de Barcelona custodia el document i les signatures originals.