



Disseny Hub Barcelona
Pl. de les Glòries Catalanes,
37-38 08018 Barcelona
+ 34 93 256 67 00
dhub@bcn.cat
dissenyhub.barcelona

PLEC DE PRESCRIPCIONS TÈCNiques QUE REGULA EL PROCEDIMENT DE CONTRACTACIÓ DEL SUBMINISTRAMENT DE FOCUS PER ALS ESPAIS EXPOSITIUS DEL DISSENY HUB BARCELONA.

1. OBJECTE DEL PLEC

Subministrament de focus per als espais expositius del Disseny Hub Barcelona.

2. REQUERIMENTS I ESPECIFICACIONS TÈCNiques

El material subministrat ha de ser compatible amb guies ERCO (veure annex I)

El material subministrat haurà de reunir les característiques tècniques iguals o equivalents al focus Erco següents:

- Focus optec spot 15w 3.000k: s'estima una previsió de 35 focus. (annex II)
- Focus optec flood 15w 3.000k: s'estima una previsió de 35 focus. (annex III)
- Focus optec narrow spot 6w 3.000k: s'estima una previsió de 20 focus. (annex IV).

Els licitadors juntament amb l'oferta hauran de presentar una fitxa tècnica en la que es visualitzi la coincidència i/o equivalència dels requeriments tècnics dels models anteriors (veure annexe per fitxes).

3. REQUERIMENTS GENERALS

4.1 Termini i lloc de lliurament de l'equipament

Es preveu un termini màxim del subministrament d'un mes des de la formalització del contracte.

El lloc de lliurament és a la seu del Disseny Hub Barcelona, plaça de les Glòries Catalanes, 37-38 de la ciutat de Barcelona. En qualsevol cas, totes les

3.2 Execució

L'adjudicatari haurà de fer-se càrrec dels costos relatius a les tasques de:

- Transports necessaris pel lliurament/s del material a la seu del Dhub
- Materials d'embalatge
- La retirada dels materials d'embalatge sobrants
-



Disseny Hub Barcelona
Pl. de les Glòries Catalanes,
37-38 08018 Barcelona
+ 34 93 256 67 00
dhub@bcn.cat
dissenyhub.barcelona

L'adjudicatari es farà càrrec del tractament, classificació i transport dels residus que generin els treballs objecte del contracte.

L'horari d'entrega serà de dilluns a divendres de 8 a 18 hores.

3.3 Garantia.

El termini mínim de garantia de l'equipament és de 2 anys a partir de la data de la seva recepció.

Durant aquest termini de dos anys, l'adjudicatari es compromet a reemplaçar i/o reparar tots aquells elements (mecànics, elèctrics i/o electrònics) de tots i cadascun dels equips, elements i unitats subministrades que presentin irregularitats en el seu funcionament, operació o execució imputables a defectes de funcionament.

En aquest senti, l'adjudicatari haurà de proveir d'un servei d'assistència tècnica a fi i efecte de donar resposta a les incidències atribuïbles a defectes de funcionament en un termini màxim de 72 hores des de la notificació de la irregularitat.

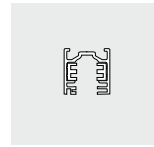
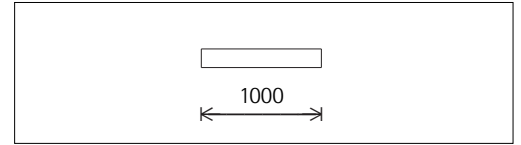
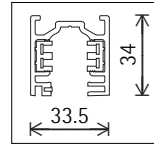
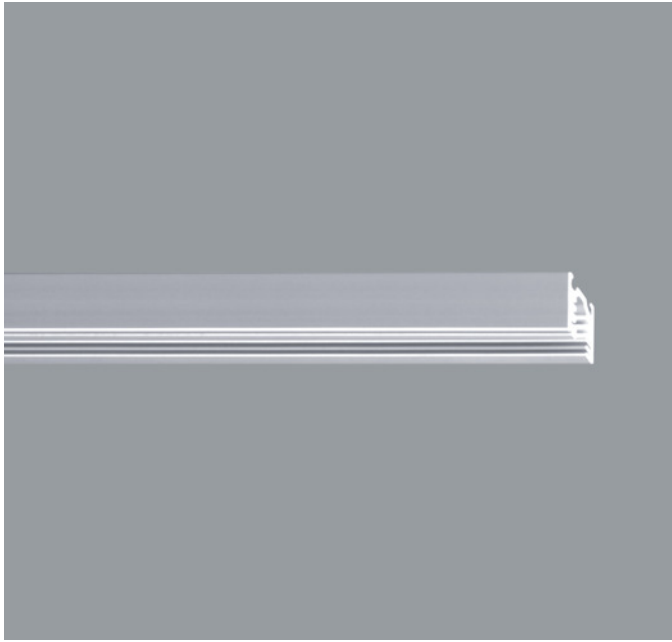


**Ajuntament
de Barcelona**

Disseny Hub Barcelona
Pl. de les Glòries Catalanes,
37-38 08018 Barcelona
+ 34 93 256 67 00
dhub@bcn.cat
dissenyhub.barcelona

DHub

ANNEX I



78301.000 Plateado
Longitud 1000mm

Descripción del producto

Perfil de aluminio, anodizado.
Superficie de montaje con orificios pretaladrados a una distancia de 0,4m.
4 conductores de cobre aislados y conductor a tierra encastrado.
Aplicación como rail electrificado DALI: un circuito eléctrico de 16A y dos conductores para la conexión a la línea de datos DALI.
Aplicación como rail electrificado trifásico: tres circuitos eléctricos conectables independientemente, con 16A cada uno.
El sistema de railes electrificados de ERCO está homologado conforme a IEC 60570 (EN 60570/VDE 0711 parte 300).
Peso 1,00kg

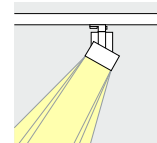
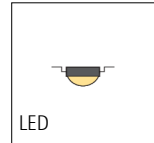
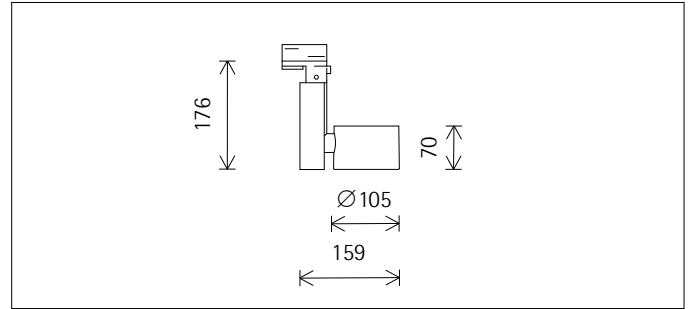


**Ajuntament
de Barcelona**

Disseny Hub Barcelona
Pl. de les Glòries Catalanes,
37-38 08018 Barcelona
+ 34 93 256 67 00
dhub@bcn.cat
dissenyhub.barcelona

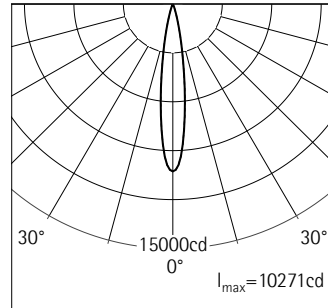
DHub

ANNEX II



25771.000 Blanco (RAL9002)
 Módulo LED: 12,1W 1163lm 3000K
 blanco cálido
 Regulable por control de fases +
 On-board Dim
 Versión 6
 Lente Spherolit spot

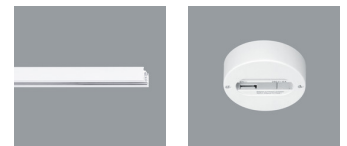
Descripción del producto
 Cabezal cilíndrico: fundición de aluminio, pintura en polvo. Orientable 270°.
 Cuerpo: material sintético, en el adaptador girable 360°.
 Adaptador trifásico para railes electrificados ERCO de 220-240V: material sintético, blanco.
 Equipo auxiliar de ERCO, regulable.
 Dimmer para regular la luminosidad.
 Módulo LED: high power LEDs. Óptica colimadora de polímero óptico.
 Posibilidad de regulación con reguladores externos (control de fase, descendente).
 Clase de aislamiento II
 Peso 0,73kg



h(m)	E(lx)	D(m)
		15°
1.0	10350	0.27
2.0	2588	0.53
3.0	1150	0.80
4.0	647	1.06
5.0	414	1.33

Datos técnicos

Flujo luminoso	1040lm
Potencia instalada	15,0W
Eficiencia luminaria	69lm/W
Tolerancia cromática	1,5 SDCM
Índice de reproducción cromática	CRI 97
Mantenimiento del flujo luminoso (datos del fabricante de los LEDs)	L90/B10 >50000h
Índice de fallo los LEDs	0,1% >50000h
Margen de regulación	1%- 100%
Método de regulación	CCR_PWM
TLA (fenómenos temporales de la luz)	SVM ≤ 0,4; PstLM ≤ 1
LMF	E
Potencia en Standby por equipo auxiliar	--
Luminarias por cada fusible automático B16	211



Montaje
 Rail electrificado trifásico ERCO
 Hi-trac Rail electrificado trifásico
 Salida de conexión monofásica

Su interlocutor regional en el servicio de distribución comercial de ERCO en www.erco.com/contact

Periferia técnica regional: 220-240V 50/60Hz
 Reservado el derecho de realizar modificaciones técnicas y formales.
 Edición: 09.04.2025
 Versión actual a través de www.erco.com/25771.000

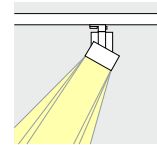
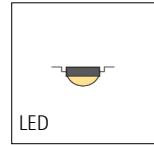
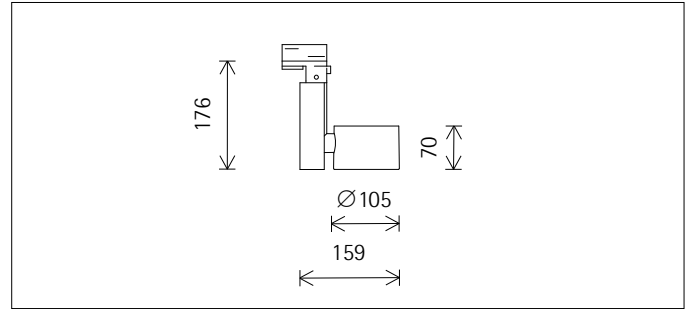


**Ajuntament
de Barcelona**

Disseny Hub Barcelona
Pl. de les Glòries Catalanes,
37-38 08018 Barcelona
+ 34 93 256 67 00
dhub@bcn.cat
dissenyhub.barcelona

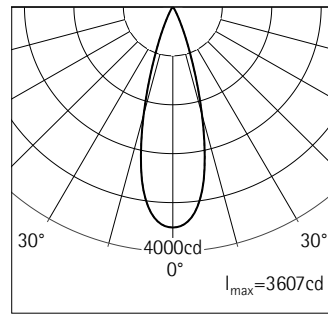
DHub

ANNEX III



25772.000 Blanco (RAL9002)
 Módulo LED: 12,1W 1163lm 3000K
 blanco cálido
 Regulable por control de fases +
 On-board Dim
 Versión 6
 Lente Spherolit flood

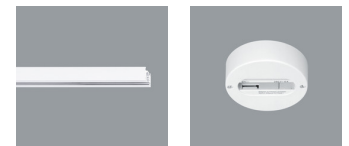
Descripción del producto
 Cabezal cilíndrico: fundición de aluminio, pintura en polvo. Orientable 270°.
 Cuerpo: material sintético, en el adaptador girable 360°.
 Adaptador trifásico para railes electrificados ERCO de 220-240V: material sintético, blanco.
 Equipo auxiliar de ERCO, regulable.
 Dimmer para regular la luminosidad.
 Módulo LED: high power LEDs. Óptica colimadora de polímero óptico.
 Posibilidad de regulación con reguladores externos (control de fase, descendente).
 Clase de aislamiento II
 Peso 0,73kg



h(m)	E(lx)	D(m)
		29°
1.0	3610	0.52
2.0	903	1.05
3.0	401	1.57
4.0	226	2.10
5.0	144	2.62

Datos técnicos

Flujo luminoso	1007lm
Potencia instalada	15,0W
Eficiencia luminaria	67lm/W
Tolerancia cromática	1,5 SDCM
Índice de reproducción cromática	CRI 97
Mantenimiento del flujo luminoso (datos del fabricante de los LEDs)	L90/B10 >50000h
Índice de fallo los LEDs	0,1% >50000h
Margen de regulación	1%- 100%
Método de regulación	CCR_PWM
TLA (fenómenos temporales de la luz)	SVM ≤ 0,4; PstLM ≤ 1
LMF	E
Potencia en Standby por equipo auxiliar	--
Luminarias por cada fusible automático B16	211



Montaje
 Rail electrificado trifásico ERCO
 Hi-trac Rail electrificado trifásico
 Salida de conexión monofásica

Su interlocutor regional en el servicio de distribución comercial de ERCO en www.erco.com/contact

Periferia técnica regional: 220-240V 50/60Hz
 Reservado el derecho de realizar modificaciones técnicas y formales.
 Edición: 09.04.2025
 Versión actual a través de www.erco.com/25772.000

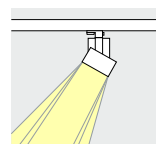
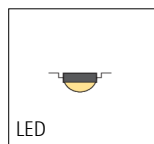
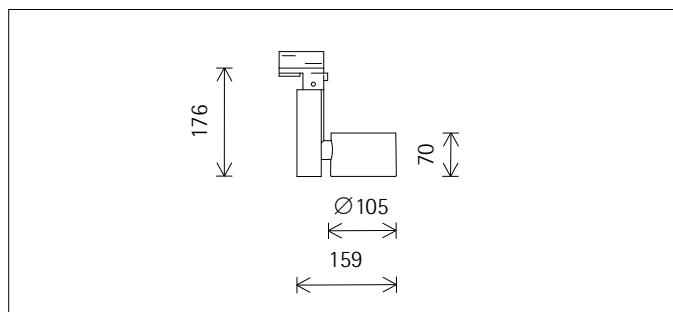


**Ajuntament
de Barcelona**

Disseny Hub Barcelona
Pl. de les Glòries Catalanes,
37-38 08018 Barcelona
+ 34 93 256 67 00
dhub@bcn.cat
dissenyhub.barcelona

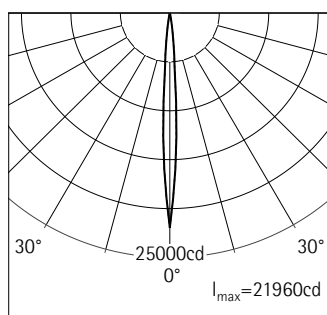
DHub

ANNEX IV



42425.000 Blanco (RAL9002)
 Módulo LED: 6,2W 549lm 3000K blanco cálido
 Regulable por control de fases + On-board Dim
 Versión 6
 Lente Spherolit narrow spot

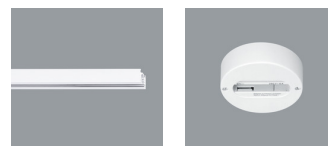
Descripción del producto
 Cabezal cilíndrico: fundición de aluminio, pintura en polvo. Orientable 270°.
 Cuerpo: material sintético, en el adaptador girable 360°.
 Adaptador trifásico para railes electrificados ERCO de 220-240V: material sintético, blanco.
 Equipo auxiliar de ERCO, regulable. Dimmer para regular la luminosidad.
 Módulo LED: high power LEDs. Óptica colimadora de polímero óptico.
 Posibilidad de regulación con reguladores externos (control de fase, descendente).
 Clase de aislamiento II
 Peso 0,73kg



h(m)	E(lx)	D(m)
		6°
1.0	21960	0.11
2.0	5490	0.21
3.0	2440	0.32
4.0	1373	0.42
5.0	878	0.53

Datos técnicos

Flujo luminoso	486lm
Potencia instalada	9,8W
Eficiencia luminaria	50lm/W
Tolerancia cromática	1,5 SDCM
Índice de reproducción cromática	CRI 97
Mantenimiento del flujo luminoso (datos del fabricante de los LEDs)	L90/B10 >50000h
Índice de fallo los LEDs	0,1% >50000h
Margen de regulación	1% - 100%
Método de regulación	CCR_PWM
TLA (fenómenos temporales de la luz)	SVM ≤ 0,4; PstLM ≤ 1
LMF	E
Potencia en Standby por equipo auxiliar	--
Luminarias por cada fusible automático	216
B16	



Montaje
 Rail electrificado trifásico ERCO
 Hi-trac Rail electrificado trifásico
 Salida de conexión monofásica

Su interlocutor regional en el servicio de distribución comercial de ERCO en www.erco.com/contact

Periferia técnica regional: 220-240V 50/60Hz
 Reservado el derecho de realizar modificaciones técnicas y formales.
 Edición: 09.04.2025
 Versión actual a través de www.erco.com/42425.000