

**Institut de Cultura**

Palau de la Virreina  
La Rambla, 99  
08002 Barcelona  
Telèfon 933 161 000  
www.bcn.cat/barcelonacultura

**INFORME DE NECESSITAT DEL CONTRACTE MENOR AMB CONCURRÈNCIA****Dades del contracte**

Petició de contracte:	006_P2501454
Tipus de contracte:	Subministrament
Objecte:	Adquisició de 10 seients plegables i 2 suports per al Reial Monestir de Santa Maria de Pedralbes.
CPV:	39100000-3 Mobiliari
Pressupost (IVA inclòs):	3.000,00 €
Tipus d'IVA:	21%
Pressupost net (sense l'IVA): <i>Aquest pressupost net no pot ser superat per l'oferta.</i>	2.479,34 €
Aplicació pressupostària:	1423/69999/33617

**Antecedents**

L'Institut de Cultura de Barcelona (ICUB), mitjançant la Direcció de Patrimoni Cultural – Reial Monestir de Santa Maria de Pedralbes, ha de realitzar la contractació del subministrament de 10 seients plegables i 2 suports per aquests.

El Monestir de Pedralbes inclou dins la seva oferta cultural, diverses activitats adreçades especialment a persones en situació de vulnerabilitat, entre elles gent gran i persones amb discapacitat física.

Sovint, aquest col·lectiu esta format per persones amb mobilitat reduïda que necessiten elements de descans que es puguin transportar per les sales durant el recorregut de la visita o durant l'activitat.

Per aquest motiu el Monestir necessita incorporar elements de descans per oferir al públic visitant i poder garantir a aquests col·lectius una visita més còmoda i accessible.

D'acord amb l'article 118.3 de la Llei 9/2017, de 8 de novembre, de Contractes del Sector Públic (LCSP), no s'està alterant ni fraccionant l'objecte del contracte per evitar l'aplicació de les regles generals de contractació, ja que esdevé una unitat funcional que permet el seu aprofitament individual sense la necessitat de prestacions accessòries o complementaries

Atès que, aquesta prestació no pot ser proporcionada directament per l'ICUB, perquè no disposa dels mitjans personals i/o materials necessaris per a la realització de les esmentades actuacions, es proposa la contractació externa per realitzar-lo mitjançant un contracte menor, tal com es preveu en la Llei 9/2017 de contractes del sector públic.

**Institut de Cultura**

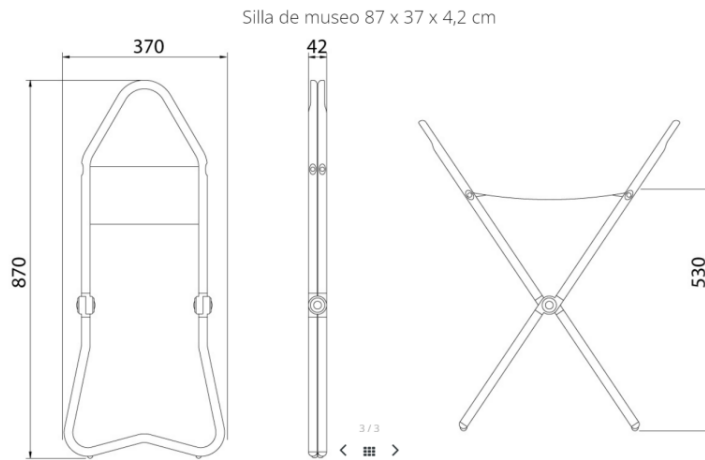
Palau de la Virreina  
La Rambla, 99  
08002 Barcelona  
Telèfon 933 161 000  
www.bcn.cat/barcelonacultura

D'acord amb l'article 118.2 de la Llei 9/2017, de 8 de novembre, de Contractes del Sector Públic (LCSP), s'ha comprovat que queda justificada la necessitat del contracte i no s'està alterant el seu objecte per evitar l'aplicació dels llistats indicats en l'article 118.1

**Descripció de l'objecte. Prescripcions tècniques**

L'objecte del contracte és el subministrament de:

Unitats	Descripció	Característiques
10	Seients plegables. Model "Tamboret Stockholm II color negre"	Veure imatges següents
2	Suports per 5 tamborets Stockholm II de color negre	Dimensions : 43x41x97 cm Veure imatges següents



**Institut de Cultura**

Palau de la Virreina  
La Rambla, 99  
08002 Barcelona  
Telèfon 933 161 000  
[www.bcn.cat/barcelonacultura](http://www.bcn.cat/barcelonacultura)



Els models subministrats tindran unes prestacions iguals o superiors a les indicades

El contracte és a preu global

**Lloc de realització de la prestació**

El subministrament objecte del contracte es lliurarà a les dependències del Reial Monestir de Santa Maria de Pedralbes, Baixada del Monestir, 9 - 08034 Barcelona

**Inici de les prestacions i termini d'execució**

La prestació s'iniciarà a partir de la data d'adjudicació i la seva finalització serà al cap d'un mes , i en cap cas posterior al 15 de desembre de 2025

**Criteris d'adjudicació**

D'acord amb la base d'execució del pressupost 2024 prorrogats a 2025 de l'Ajuntament de Barcelona, s'utilitzarà com a criteri d'adjudicació el preu més baix.

**Responsable del contracte**

Com a responsable del contracte es designa Na Anna Castellano Tresserra

**.Tramesa d'ofertes**

Les empreses ofertants hauran d'enviar les seves ofertes **mitjançant el Portal de Contractació Electrònica de l'Ajuntament de Barcelona** (<https://licitacions.bcn.cat/>). No s'admetrà cap altra forma d'enviament o lliurament de l'oferta.

L'oferta s'haurà d'emplenar segons el model de presentació d'ofertes que s'adjunta. L'oferta haurà d'estar degudament signada per l'empresa.

El termini de presentació de les ofertes serà de 5 dies hàbils des de la publicació de la



**Ajuntament  
de Barcelona**

**Institut de Cultura**

Palau de la Virreina  
La Rambla, 99  
08002 Barcelona  
Telèfon 933 161 000  
[www.bcn.cat/barcelonacultura](http://www.bcn.cat/barcelonacultura)

licitació al Portal de **Contractació Electrònica de l'Ajuntament de Barcelona**  
(<https://licitacions.bcn.cat/>)

### **Preguntes i aclariments**

Els licitadors hauran de formular les seves preguntes i dubtes **mitjançant el Portal de Contractació Electrònica de l'Ajuntament de Barcelona** (<https://licitacions.bcn.cat/>) dins del termini prefixat. No s'admetran ni s'atendran preguntes i/o aclariments que arribin per altres vies.

### **Notificació de l'adjudicació**

L'adjudicació del contracte es notificarà a l'interessat i es publicarà de forma agregada en el Perfil de Contractant d'acord amb allò previst a l'article 63.4 de la LCSP.