

INFORME DE NECESSITAT DEL CONTRACTE MENOR AMB CONCURRÈNCIA

Dades del contracte

Petició de contracte:	006_P2600354
Tipus de contracte:	Serveis
Títol:	DHB Museografia 'Matèria Prima'
Objecte:	Adequació museogràfica i suport a la instal·lació de peces de l'espai «Matèria Prima» integrat en el marc de l'exposició <i>Matter Matters</i> .
CPV:	39150000-8
Pressupost (IVA inclòs):	3.400,00 €
Tipus d'IVA:	21% (714,00 €)
Pressupost net (sense l'IVA): <u>Aquest pressupost net no pot ser superat per l'oferta.</u>	2.686,00€
Aplicació pressupostària:	1823/22699/33314

Antecedents

Dins la programació entorn de l'exposició *Matter Matters* s'ha dut a terme la presentació del projecte «Materia Prima», concebut com un espai obert a les escoles de disseny i arquitectura perquè presentessin els seus projectes de fi de grau i/o màster en el marc dels reptes plantejats per l'exposició. El projecte s'ha articulats a través d'una convocatòria anual, amb la selecció de vuit projectes que es presenten en dues exposicions: quatre a l'abril i quatre a l'octubre. La iniciativa fomenta la participació d'alumnes amb projectes de final de grau o de màster centrats en la reflexió sobre la materialitat i la sostenibilitat, amb l'objectiu de donar visibilitat al talent emergent.

Per a la presentació dels projectes seleccionats per ser exposats aquest any 2026 (quatre en la presentació d'abril i quatre en la d'octubre) serà necessari procedir al desmuntatge dels projectes actualment instal·lats, amb la finalitat de permetre la col·locació dels nous projectes previstos. S'han de realitzar tasques de suport al muntatge dels nous projectes, garantint-ne la correcta instal·lació, així com efectuar posteriorment el desmuntatge corresponent un cop finalitat el període expositiu. Per a fer-ho efectiu, es requereix el subministrament i producció de suports ajustats, subministrament de material i l'adequació de la museografia a les necessitats de cada projecte.

Atès que, aquesta prestació no pot ser proporcionada directament per l'ICUB, perquè no disposa dels mitjans personals i/o materials necessaris per a la realització de les esmentades actuacions, es proposa la contractació externa per realitzar-lo mitjançant un contracte menor, tal com es preveu en la Llei 9/2017 de contractes del sector públic.

D'acord amb l'article 118.2 de la Llei 9/2017, de 8 de novembre, de Contractes del Sector Públic (LCSP), s'ha comprovat que queda justificada la necessitat del contracte i no s'està alterant el seu objecte per evitar l'aplicació dels llindars indicats en l'article 118.1.

Descripció de l'objecte. Prescripcions tècniques

En la programació entorn a l'exposició *Matter Matters* cal contractar els serveis de subministrament de material i adequació de la museografia per l'espai dedicat a les escoles anomenat "Matèria Prima" per aquest 2026.

Equip

L'adjudicatari presentarà una proposta d'equip amb el qual pugui desenvolupar totes les tasques que es derivin del projecte, tot justificant la seva solvència tècnica mitjançant la titulació o experiència professional que els capaciti. En tot cas, s'estima que l'equip mínim estarà compost 2 operaris manipuladors durant el període d'instal·lació de la museografia amb una experiència de almenys 5 anys en l'àmbit de la instal·lació de la museografia i obra d'art i pel que fa al coordinador amb una experiència de almenys 5 anys en la gestió de la producció de projectes expositius de l'àmbit cultural.

Mitjans necessaris

L'empresa adjudicatària haurà de proporcionar tot el personal, material i mitjans mecànics necessaris per a la producció, el subministrament, l'adequació de la museografia. També haurà de proporcionar personal de suport a l'equip de Conservació-Restauració del Museu del Disseny-DHub en la manipulació i instal·lació de peces. L'oferta de realització del servei inclourà una descripció del dies previstos (calendari detallat) i nombre d'operaris per a aquesta operació.

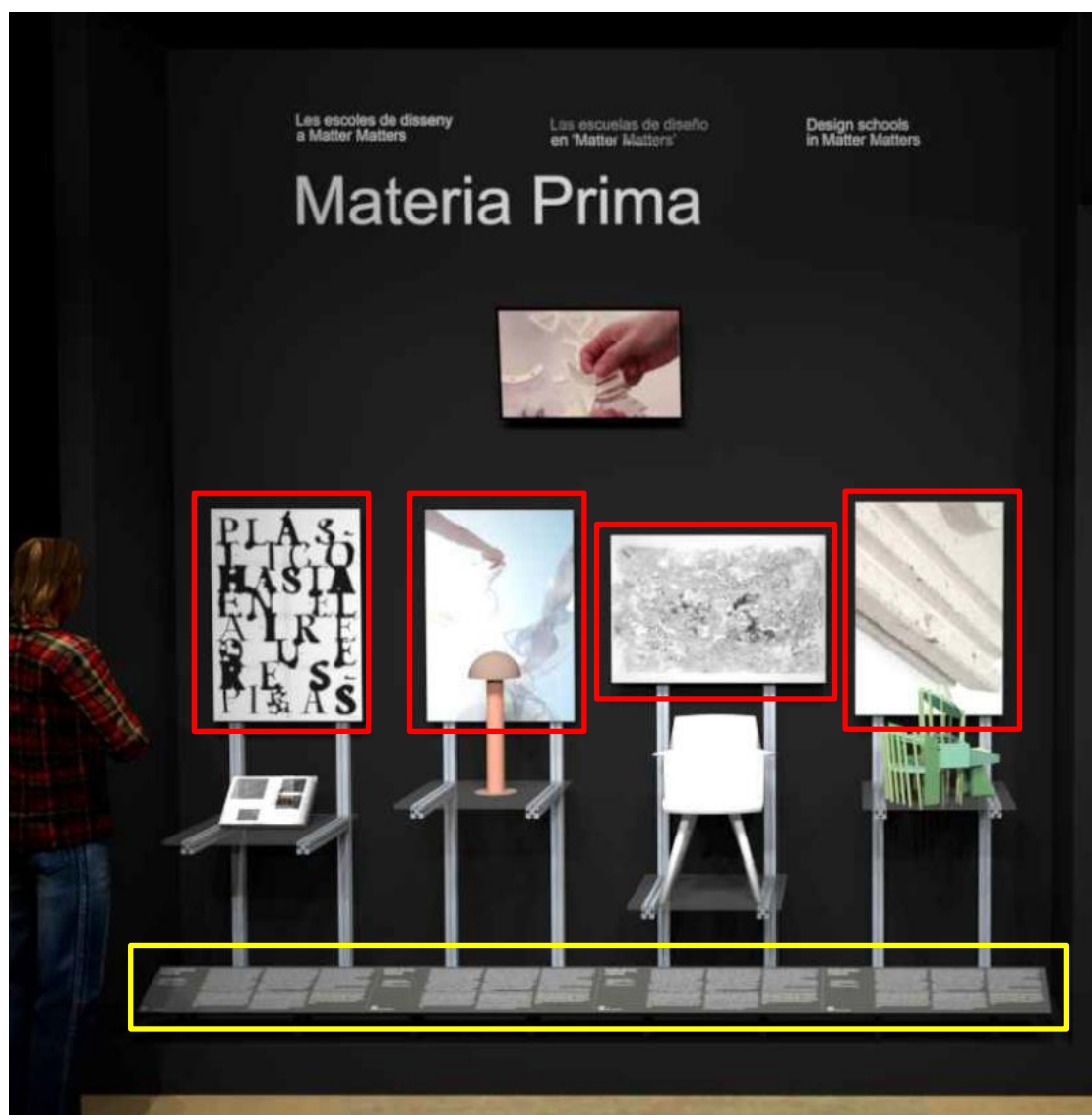
Les prestacions a realitzar inclouen/L'adjudicatari s'ha de fer càrrec de:

TREBALLS PREVIS

- Retirada de la gràfica existent durant els mesos d'abril i finals de setembre-principis d'octubre 2026, corresponent a les dues convocatòries (dates a concretar amb l'equip responsable del DHub):
 - o Vuit (8) vinils de removibles mate sobre suport rígid de dibond ja existent de mides 50 x 70 cm (quatre – 4 – el mes d'abril, i quatre

Disseny Hub Barcelona
Pl. de les Glòries Catalanes, 38
08018 Barcelona
+ 34 93 256 67 00
dhub@bcn.cat

- 4 – a finals setembre-principis d'octubre). Veure imatge, emmarcat en vermell.
- Dos (2) vinils removibles mate sobre suport rígid de dibond ja existent de mides 294 x 22 cm (un –1– el mes d'abril, i un –1– a finals setembre-principis d'octubre). Veure imatge, emmarcat en groc.

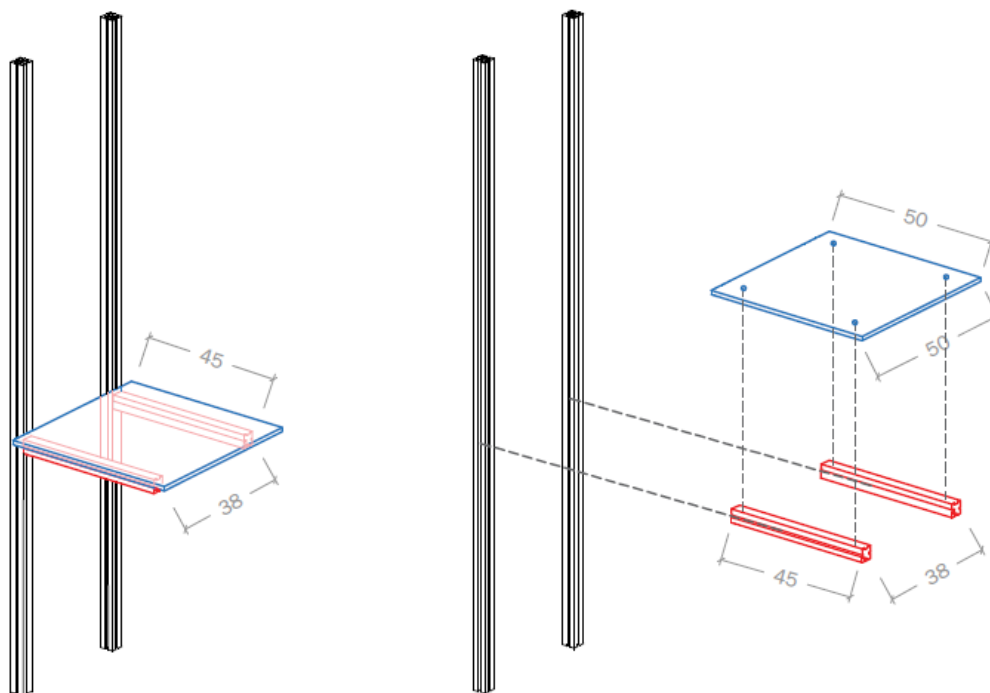


PRODUCCIÓ

- Subministrament de dos (2) d'endolls tipus pla per connexions ocasionals de tauletes.
- Producció i subministrament de la gràfica:
 - o Impressió de vuit (8) vinils removibles mate sobre suport rígid de dibond ja existent de mides 50 x 70 cm (quatre – 4 – el mes d'abril, i quatre – 4 – a finals setembre-principis d'octubre). Veure imatge, emmarcat en vermell.
 - o Impressió de dos (2) vinils removibles mate sobre suport rígid de dibond ja existent de mides 294 x 22 cm (un –1– el mes d'abril, i un –1– a finals setembre-principis d'octubre). Veure imatge, emmarcat en groc.
- Subministrament de material antirobatori per l'ús ocasional de tauletes.
- Subministrament i producció de suports per a la presentació dels projectes adequats a les seves necessitats.

MUNTATGE

- Muntatge i instal·lació els mesos d'abril i finals setembre-principis d'octubre 2026 de tots els elements museogràfics, que consisteixen en:
 - o Ajustament i adequació de l'alçada dels muntants horitzontals, perfils tipus ITEM (lleixes), segons la necessitat dels projectes exposats. Des del Museu del Disseny-DHub es facilitarà el manual d'ús d'aquest sistema de muntatge.



- Instal·lació de vuit (8) vinils removibles mate sobre suport rígid de dibond ja existent de mides 50 x 70 cm (quatre – 4 – el mes d'abril, i quatre – 4 – a finals setembre-principis d'octubre). Veure imatge, emmarcat en vermell.
 - Instal·lació de dos (2) vinils removibles mate sobre suport rígid de dibond ja existent de mides 294 x 22 cm (un –1– el el mes d'abril, i un –1– a finals setembre-principis d'octubre). Veure imatge, emmarcat en groc.
 - Instal·lació i adequació dels focus ja existents al Museu del Disseny de Barcelona-DHub per la il·luminació perquè cobreixi degudament tota l'àrea expositiva (el mes d'abril i a finals setembre-principis d'octubre).
 - Instal·lació de tauletes sobre el seu suport i sistema antirobatori.
 - Ajustament del monitor ja existent i bolcatge del material audiovisual subministrat pel museu.
- Suport a l'equip de Conservació-Restauració del Museu del Disseny-DHub a la manipulació i instal·lació de les peces sobre el seu espai d'exposició en cada una de les convocatòries.

- Durant els treballs de muntatge l'empresa adjudicatària procurarà mantenir els terres i parets protegits per evitar desperfectes, ratllades i cops.
- Material requerit pel muntatge, com eines i escales, complint els requeriments de la normativa i condicions d'ús dels espais expositius del Museu del Disseny-DHub.
- Disposició de tot el personal, eines i materials necessaris per a les diferents fases del projecte, designant els corresponents responsables i interlocutors amb la propietat.
- Disposició de tots els elements i eines de transport, elevació o similars necessaris per a l'adjudicació del contracte així com de contenidors per a la recollida de residus durant el muntatge.
- Gestió i transport de tots els residus provinents de la instal·lació de la museografia als punts de gestió i reciclatge adequats seguint la normativa vigent i la "Instrucció Tècnica per a l'aplicació de criteris de sostenibilitat ambientals en les exposicions" de l'Ajuntament de Barcelona. A l'acabar caldrà deixar l'espai net d'embalatges i de residus generats i fer la recollida selectiva dels residus i la seva gestió correcta.

Per la bona realització d'aquests treballs cal tenir en compte la normativa i condicions d'ús dels espais expositius del Museu del Disseny de Barcelona-DHub.

Consideracions generals

L'empresa adjudicatària s'adequarà als horaris que dictarà el Museu del Disseny – Disseny Hub Barcelona.

El personal haurà d'estar dotat, per part de l'empresa adjudicatària, de les eines, i instruments necessaris per tal de garantir el correcte compliment de les tasques objecte del contracte. Així mateix amb els materials d'autoprotecció.

Seguretat i prevenció de riscos laborals

L'Empresa ha de complir les disposicions vigents en matèria laboral, de Seguretat Social, de Seguretat i Prevenció de Riscos Laborals i es responsabilitzarà dels drets i obligacions.

L'empresa ha de tenir realitzada la seva avaluació de riscos laborals així com les actualitzacions pertinents i donar compliment a la normativa de prevencions de riscos laborals. L'empresa adjudicatària també és responsable que el seus treballadors facin ús de les mesures de protecció, tant col·lectives com

individuals, per complir en tot moment la normativa sobre seguretat, salut i higiene en el treball i resta obligada a comunicar per escrit al Museu del Disseny qualsevol aspecte relatiu a incompliments per part de tercers. Pel que fa a la coordinació empresarial, haurà de complir allò que disposa l'article 24 de la llei 31/1995 de prevenció de riscos laborals.

Lloc de realització de la prestació

Els treballs de producció es realitzaran a les dependències de l'empresa contractista. La fase de muntatge es farà dins l'exposició *Matter Matters. Dissenyar amb el món*, planta 2, de l'Edifici Disseny Hub Barcelona.

Inici de les prestacions i termini d'execució

Les intervencions es realitzaran a partir de l'endemà de la notificació i com a màxim fins el 31 de desembre de 2026, d'acord amb els calendaris del DHub.

Períodes de muntatge:

- Del 13 al 20 d'abril del 2026
- Finals setembre-principis d'octubre de 2026

Aquestes dates són orientatives i poden patir modificacions en funció de la programació o el pla de treball del Disseny Hub Barcelona.

Criteris d'adjudicació

El criteri d'adjudicació serà el preu.

Responsable del contracte

Com a responsable del contracte es designa Na Anna Soler del Monte, tècnica del departament de Programes Públics del Disseny Hub Barcelona.

Tramesa d'ofertes

Les empreses ofertants hauran d'enviar les seves ofertes **mitjançant el Portal de Contractació Electrònica de l'Ajuntament de Barcelona (<https://licitacions.bcn.cat/>)**. No s'admetrà cap altra forma d'enviament o lliurament de l'oferta.

L'oferta s'haurà d'emplenar segons el model de presentació d'ofertes que s'adjunta. L'oferta haurà d'estar degudament signada per l'empresa.

Notificació de l'adjudicació

L'adjudicació del contracte es notificarà a l'interessat i es publicarà de forma agregada en el Perfil de Contractant d'acord amb allò previst a l'article 63.4 de la LCSP.