

ATENCIÓ

PER TAL DE GARANTIR L'EXPOSICIÓ NO AGRESSIVA DEL FORMIGÓ:
 TIPUS DE DESIGNACIÓ I, SEGONS LA EHE, CALDRÀ PROTEGIR DELS AGENTS ATMOSFÈRICS I DE L'AMBIENT EXTERIOR, TOTS ELS ELEMENTS DE FORMIGÓ QUE EN CAS CONTRARI PASSARIEN A LA DESIGNACIÓ II SEGONS LA NORMA.

ATENCIÓ

CONSULTAR EN PLÀNOLS D'ARQUITECTURA I REPLANTEIG LA POSICIÓ I/O FORMA DELS ELEMENTS REPRESENTATS EN AQUEST DOCUMENT. EN AQUEST PLANOL NOMÉS S'ACOTEN LES MIDES PRÒPIES DELS ELEMENTS ESTRUCTURALS.
 CONSULTAR EN ELS PLECS DE CONDICIONS LA POSADA A L'OBRA DE L'ESTRUCTURA METÀL·LICA I DEL FORMIGÓ ARMAT I L'EXECUCIÓ DELS FORJATS.

ESTRUCTURA METÀL·LICA

CARACTERÍSTIQUES

TIPUS D'ACER	S-275-JR
LÍMIT ELÀSTIC	2.65 N/cm2
MINORACIÓ DE RESISTÈNCIA	1.15

NORMA A COMPLIR:
 CTE SE-A: "DB SEGURIDAD ESTRUCTURAL - ACERO"
 PERFILES: UNE 36521-72, 36526-73, 36527-73
 XAPES I PLATINES: UNE 36030

ES COMPROVARÀ LA FORMA DELS ELEMENTS (1 DE 5)
 LA TOLERÀNCIA MÀXIMA DE FLETXA SERÀ $< L/1500$ o < 10 mm.

EL MUNTATGE DE L'ESTRUCTURA METÀL·LICA ES REALITZARÀ AMB L'AUDA DELS PERFILES D'ARRIOSTRAMENT SUPLEMENTARIS QUE ES NECESSITIN I QUE ES RETIRARAN EN FINALITZAR L'OBRA.

ES PROTEGIRAN TOTS ELS ELEMENTS AMB DUES MANES DE PINTURA DE PROTECCIÓ ANTIOXIDACIÓ PRÈVIES A L'ACABAT.

UNIONS METÀL·LIQUES

NORMA A COMPLIR:
 SOLDADURES: CTE SE-A, UNE 14002, 14012, 14022, 14030, 14031, 14038
 TAMBÉ PER SOLDADURES A TOPALL: UNE 12011
 TAMBÉ PER SOLDADURES EN ANGLE: UNE 14011

CONTROL DE SOLDADURES:

- EN UNIONS, ES COMPROVARÀ UNA SOLDADURA PER UNITAT, NO ES PERMETEN INTERRUPCIONS DE CORDÓ NI DEFECTES APARENTS.
- EN PECES COMPOSTES ES COMPROVARÀ UNA SOLDADURA PER PEÇA, NO ES PERMETEN VARIACIONS DE LONGITUD NI SEPARACIONS QUE QUEDIN FORA DELS ÀMBITS DEFINITS EN EL PROJECTE NI DEFECTES APARENTS.
- SEGUINT EL PLA DE CONTROL QUE LA D.F. FIXI OPORTUNAMENT ES FARAN PROBES PER RADIOGRAFIA O LÍQUIDS PENETRANTS DELS CORDONS QUE
- EN AQUEST ES DICTIN:

PRESCRIPCIONS PER A SOLDADURES

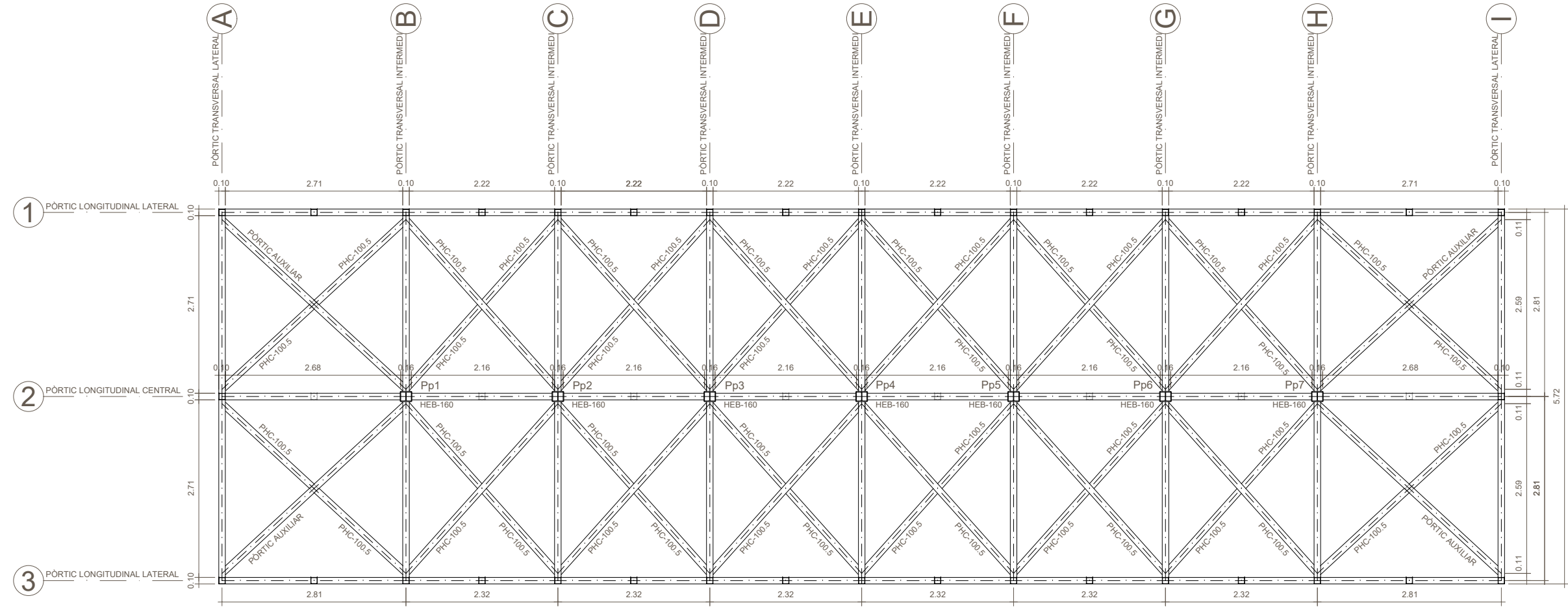
- LA LONGITUD DEL CORDÓ DE SOLDADURA INDICADA EN ELS PLÀNOLS CORRESPON A LA LONGITUD EFICAC, SENSE INCLoure ELS CRÀTERS EXTREMS DE CEBAT I TALL D'ARC QUE EN CAS TINDRAN UNA LONGITUD MAJOR A C (ÉSSENT C EL VALOR DEL COLL EN MM).
- A LES SOLDADURES EN ANGLE ES PRENDRÀ EL COLL C, SEGUINT LES INDICACIONS DELS PLÀNOLS DE DETALL.
- EN LES SOLDADURES A TOPALL I LES ESTRUCTURES SOTMESSES A CÀRREGUES DINÀMIQUES ES PRECEPTU EVITAR ELS CRÀTERS EXTREMS.
- ES PROHIBEX TOT REFREDAMENT ANORMAL O EXCESSIVAMENT RÀPID DE LES SOLDADURES.
- ÉSSENT PRECEPTU PRENDRE LES PRECAUCIONS PRECISES PER EVITAR-HO.

UNIONS DE FORÇA A TOPALL

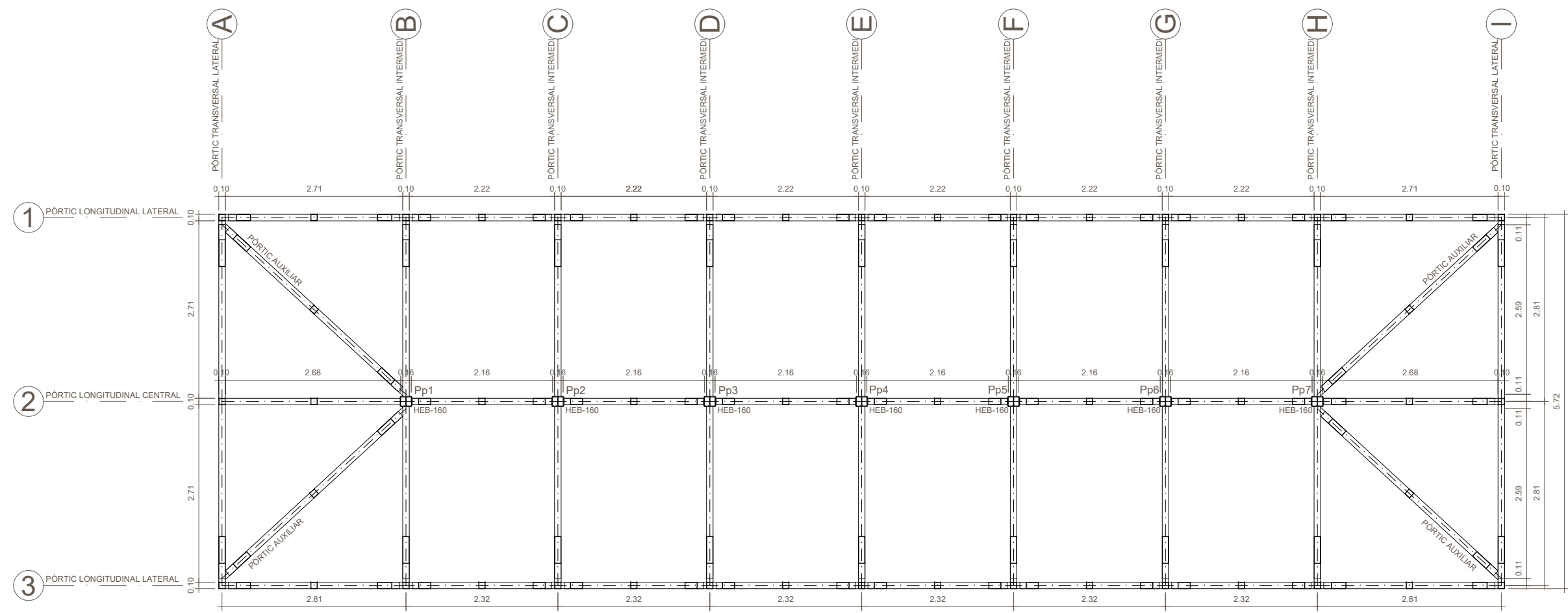
	ÀMBIT D'US ESPESOR (e)	g	β	t
• VORES ESQUADRADES	4-10 mm	2.0 mm	-	-
• PREPARACIÓ EN V	$e > 10-15$ mm	2.5 mm	60°	-
• PREPARACIÓ EN X	$e > 15-40$ mm	3.0 mm	60°	0-3 mm

AMB DUES CARES ACCESSIBLES: ES SOLDA PER AMB DUES

ASSESSORIA D'ESTRUCTURES
 crespiera simó **diagonal arquitectura** slp
 c/mare de deu dels desemparats 13,
 4art -1a Barcelona 08012
 tel: 93 284 02 24
 diagonalarquitectura@coac.cat



PARADA CENTRAL
 SECCIÓ HORIZONTAL 1 (NIVELL +4.20)



PARADA CENTRAL
 SECCIÓ HORIZONTAL 2 (NIVELL +3.55)

ATENCIÓ

PER TAL DE GARANTIR L'EXPOSICIÓ NO AGRESSIVA DEL FORMIGÓ:
 TIPUS DE DESIGNACIÓ I, SEGONS LA EHE, CALDRÀ PROTEGIR DELS AGENTS ATMOSFÈRICS I DE L'AMBIENT EXTERIOR, TOTS ELS ELEMENTS DE FORMIGÓ QUE EN CAS CONTRARI PASSARIEN A LA DESIGNACIÓ II SEGONS LA NORMA.

ATENCIÓ

CONSULTAR EN PLÀNOLS D'ARQUITECTURA I REPLANTEIG LA POSICIÓ I/O FORMA DELS ELEMENTS REPRESENTATS EN AQUEST DOCUMENT. EN AQUEST PLÀNOL NOMÉS S'ACOTEN LES MIDES PRÒPIES DELS ELEMENTS ESTRUCTURALS.
 CONSULTAR EN ELS PLECS DE CONDICIONS LA POSADA A L'OBRA DE L'ESTRUCTURA METÀL·LICA I DEL FORMIGÓ ARMAT I L'EXECUCIÓ DELS FORJATS.

ASSESSORIA D'ESTRUCTURES
 crespiera simó **diagonal arquitectura** slp
 c/mare de deu dels desemparats 13,
 4art -1a Barcelona 08012
 tel: 93 284 02 24
 diagonalarquitectura@coac.cat

ESTRUCTURA METÀL·LICA

CARACTERÍSTIQUES

TIPUS D'ACER	S-275-JR
LÍMIT ELÀSTIC	2.65 N/cm ²
MINORACIÓ DE RESISTÈNCIA	1.15

NORMA A COMPLIR:
 CTE SE-A: "DB SEGURIDAD ESTRUCTURAL - ACERO"
 PERFILES: UNE 36521-72, 36526-73, 36527-73
 XAPES I PLATINES: UNE 36030

ES COMPROVARÀ LA FORMA DELS ELEMENTS (1 DE 5)
 LA TOLERÀNCIA MÀXIMA DE FLETXA SERÀ $L/1500$ O 10 mm.

EL MUNTATGE DE L'ESTRUCTURA METÀL·LICA ES REALITZARÀ AMB L'AJUDA DELS PERFILES D'ARRIOSTRAMENT SUPLEMENTARIS QUE ES NECESSITIN I QUE ES RETIRARAN EN FINALITZAR L'OBRA.

ES PROTEGIRAN TOTS ELS ELEMENTS AMB DUES MANS DE PINTURA DE PROTECCIÓ ANTIOXIDACIÓ PRÈVIES A L'ACABAT.

UNIONS METÀL·LIQUES

NORMA A COMPLIR:
 SOLDADURES: CTE SE-A. UNE 14002, 14012, 14022, 14030, 14031, 14038
 TAMBE PER SOLDADURES A TOPALL: UNE 12011
 TAMBE PER SOLDADURES EN ANGLE: UNE 14011

UNIONS DE FORÇA A TOPALL

VORES ESQUADRADAES	AMBIT D'ÚS ESPESSOR (e)	g	β	t
	4-10 mm	2.0 mm	-	-
	>10-15 mm	2.5 mm	60°	-
	>15-40 mm	3.0 mm	60°	0-3 mm

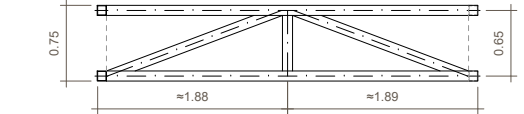
AMBDÜES CARES ACCESSIBLES: ES SOLDA PER AMBDÜES

CONTROL DE SOLDADURES:

- EN UNIONS, ES COMPROVARÀ UNA SOLDADURA PER UNITAT. NO ES PERMETEN INTERRUPTIÓNS DE CORDO NI DEFECTES APARENTS.
- EN PEESES COMPOSTES ES COMPROVARÀ UNA SOLDADURA PER PEÇA. NO ES PERMETEN VARIACIÓNS DE LONGITUD NI SEPARACIÓNS QUE QUEDIN FORA DELS AMBITNS DEFINITS EN EL PROJECTE NI DEFECTES APARENTS.
- SEGUINT EL PLA DE CONTROL QUE LA D.F. FIXI OPORTUNAMENT ES FARAN PROBES PER RADIOGRAFIA O LIQUIDS PENETRANTS DELS CORDONS QUE
- EN AQUEST ES DICTIN.

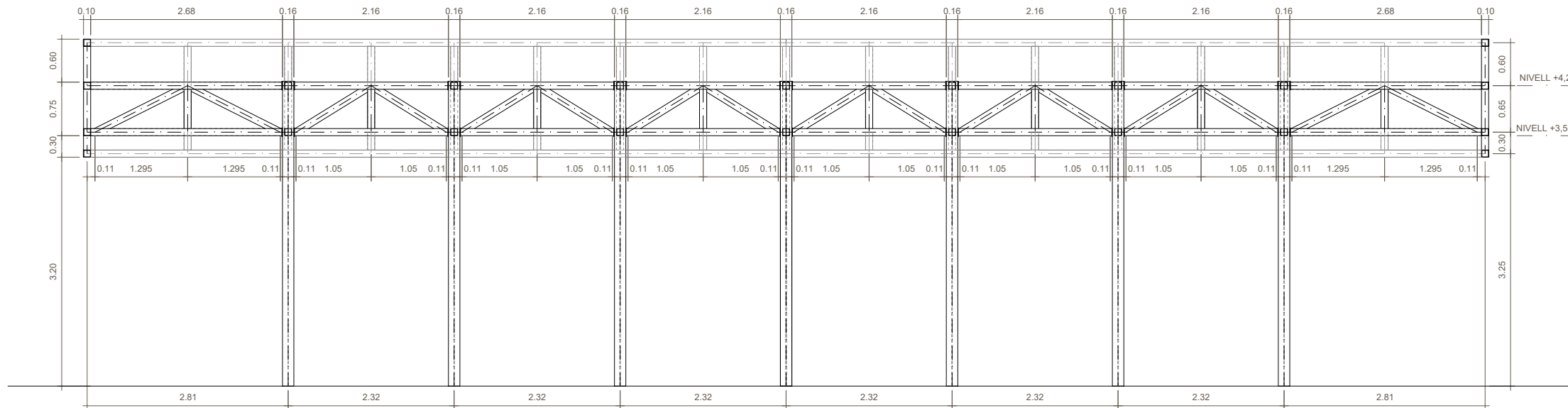
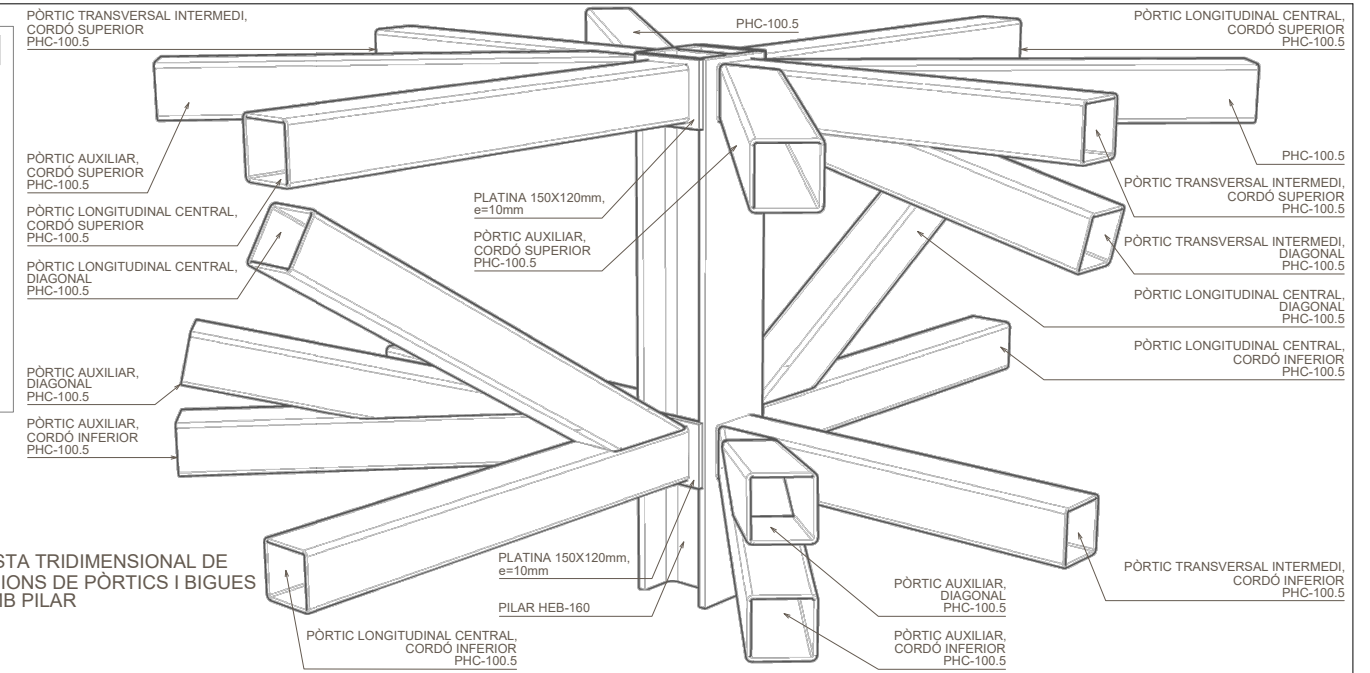
PRESCRIPCIONS PER A SOLDADURES

- LA LONGITUD DEL CORDO DE SOLDADURA INDICADA EN ELS PLÀNOLS CORRESPON A LA LONGITUD EPICA, SENSE INCLoure ELS CRATERS EXTREMS DE CEBAT I TALL D'ARC QUE EN CAP CAS TINDRAN UNA LONGITUD MAJOR A C (ESSENT C EL VALOR DEL COLL EN MM).
- A LES SOLDADURES EN ANGLE ES PRENDRÀ EL COLL C SEGUINT LES INDICACIONS DELS PLÀNOLS DE DETALL.
- EN LES SOLDADURES A TOPALL I LES ESTRUCTURES SOTMESSES A CARRÈGUES DINÀMIQUES ES PRECEPTIU EVITAR ELS CRATERS EXTREMS.
- ES PROHIBEX TOT REFREDDAMENT ANORMAL O EXCESSIVAMENT RÀPID DE LES SOLDADURES. ESSENT PRECEPTIU PRENDRE LES PRECAUCIONS PRECISES PER EVITAR-HO.

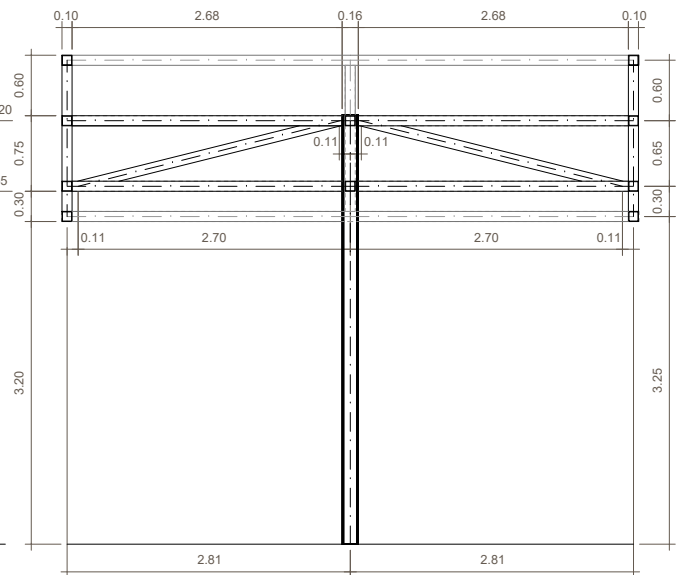


PARADA CENTRAL ALÇAT PÒRTIC AUXILIAR
 cordons superior i inferior = PHC-100.5
 diagonals = PHC-100.5

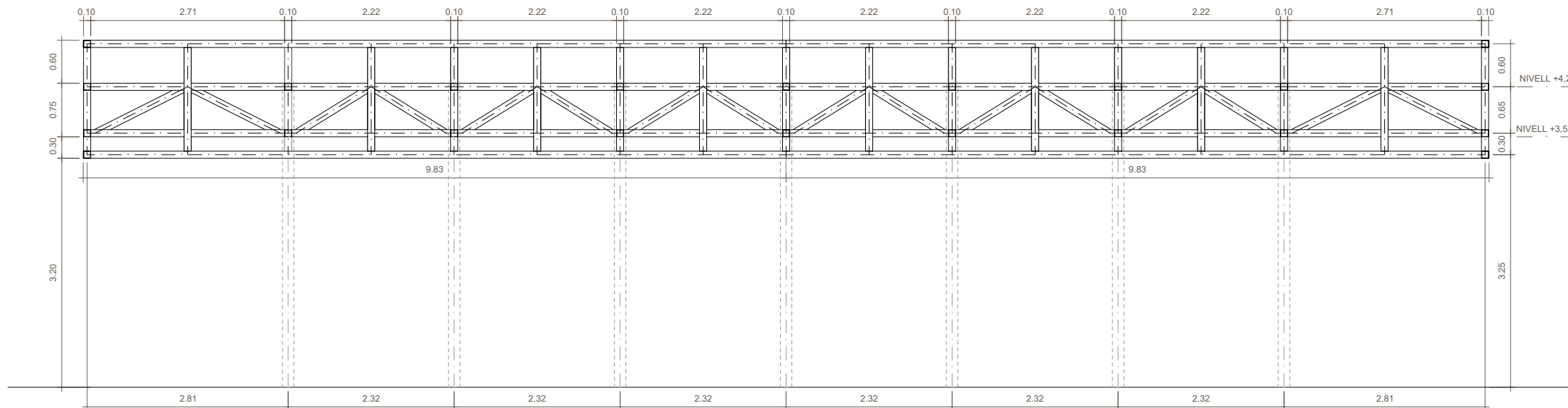
VISTA TRIDIMENSIONAL DE UNIONS DE PÒRTICS I BIGUES AMB PILAR



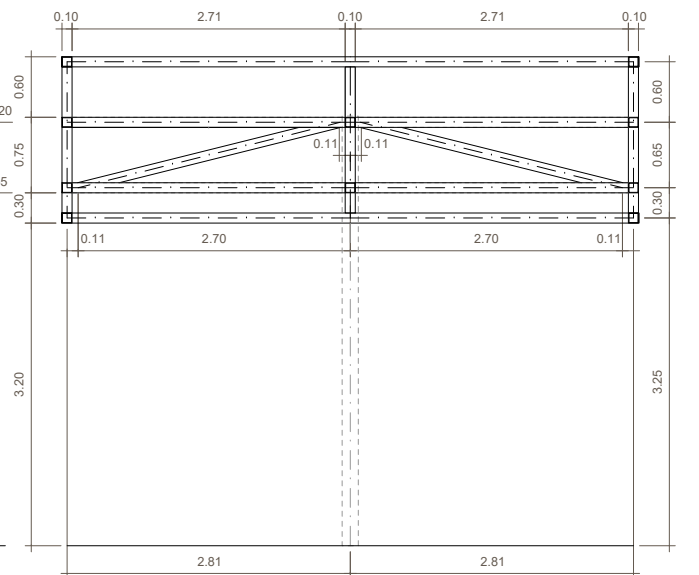
PARADA CENTRAL ALÇAT PÒRTIC LONGITUDINAL CENTRAL
 cordons superior i inferior = PHC-100.5
 diagonals = PHC-100.5
 pilars = HEB-160



PARADA CENTRAL ALÇAT PÒRTIC TRANSVERSAL INTERMEDI
 cordons superior i inferior = PHC-100.5
 diagonals = PHC-100.5
 pilars = HEB-160



PARADA CENTRAL ALÇAT PÒRTIC LONGITUDINAL LATERAL
 cordons superior i inferior = PHC-100.5
 diagonals = PHC-100.5
 pilars = HEB-160



PARADA CENTRAL ALÇAT PÒRTIC TRANSVERSAL LATERAL
 cordons superior i inferior = PHC-100.5
 diagonals = PHC-100.5
 pilars = HEB-160

ATENCIÓ

PER TAL DE GARANTIR L'EXPOSICIÓ NO AGRESSIVA DEL FORMIGÓ:
 TIPUS DE DESIGNACIÓ I, SEGONS LA EHE, CALDRÀ PROTEGIR DELS AGENTS ATMOSFÈRICS I DE L'AMBIENT EXTERIOR, TOTS ELS ELEMENTS DE FORMIGÓ QUE EN CAS CONTRARI PASSARIEN A LA DESIGNACIÓ II SEGONS LA NORMA.

ATENCIÓ

CONSULTAR EN PLÀNOLS D'ARQUITECTURA I REPLANTEIG LA POSICIÓ I/O FORMA DELS ELEMENTS REPRESENTATS EN AQUEST DOCUMENT. EN AQUEST PLANOL NOMÉS S'ACOTEN LES MIDES PRÒPIES DELS ELEMENTS ESTRUCTURALS.
 CONSULTAR EN ELS PLECS DE CONDICIONS LA POSADA A L'OBRA DE L'ESTRUCTURA METÀL·LICA I DEL FORMIGÓ ARMAT I L'EXECUCIÓ DELS FORJATS.

ESTRUCTURA METÀL·LICA

CARACTERÍSTIQUES

TIPUS D'ACER	S-275-JR
LÍMIT ELÀSTIC	2.65 N/cm ²
MINORACIÓ DE RESISTÈNCIA	1.15

NORMA A COMPLIR:
 CTE SE-A: "DB SEGURIDAD ESTRUCTURAL - ACERO"
 PERFILES: UNE 36521-72, 36526-73, 36527-73
 XAPES I PLATINES: UNE 36030

ES COMPROVARÀ LA FORMA DELS ELEMENTS (1 DE 5)
 LA TOLERÀNCIA MÀXIMA DE FLETXA SERÀ $< 1/1500$ ó < 10 mm.

EL MUNTATGE DE L'ESTRUCTURA METÀL·LICA ES REALITZARÀ AMB L'AJUDA DELS PERFILES D'ARRIOSTRAMENT SUPLEMENTARIS QUE ES NECESSITIN I QUE ES RETIRARAN EN FINALITZAR L'OBRA.

ES PROTEGIRAN TOTS ELS ELEMENTS AMB DUES MANS DE PINTURA DE PROTECCIÓ ANTIOXIDACIÓ PRÈVIES A L'ACABAT.

UNIONS METÀL·LIQUES

NORMA A COMPLIR:
 SOLDADURES: CTE SE-A: UNE 14002, 14012, 14022, 14030, 14031, 14038
 TAMBE PER SOLDADURES A TOPALL: UNE 12011
 TAMBE PER SOLDADURES EN ANGLE: UNE 14011

UNIONS DE FORÇA A TOPALL

	AMBIT D'US ESPESSOR (e)	g	β	t
• VORES ESQUADRADES	4-10 mm	2.0 mm	-	-
• PREPARACIÓ EN V	e > 10-15 mm	2.5 mm	60°	-
• PREPARACIÓ EN X	e > 15-40 mm	3.0 mm	60°	0-3 mm

AMBDUES CARES ACCESSIBLES: ES SOLDA PER AMBDUES

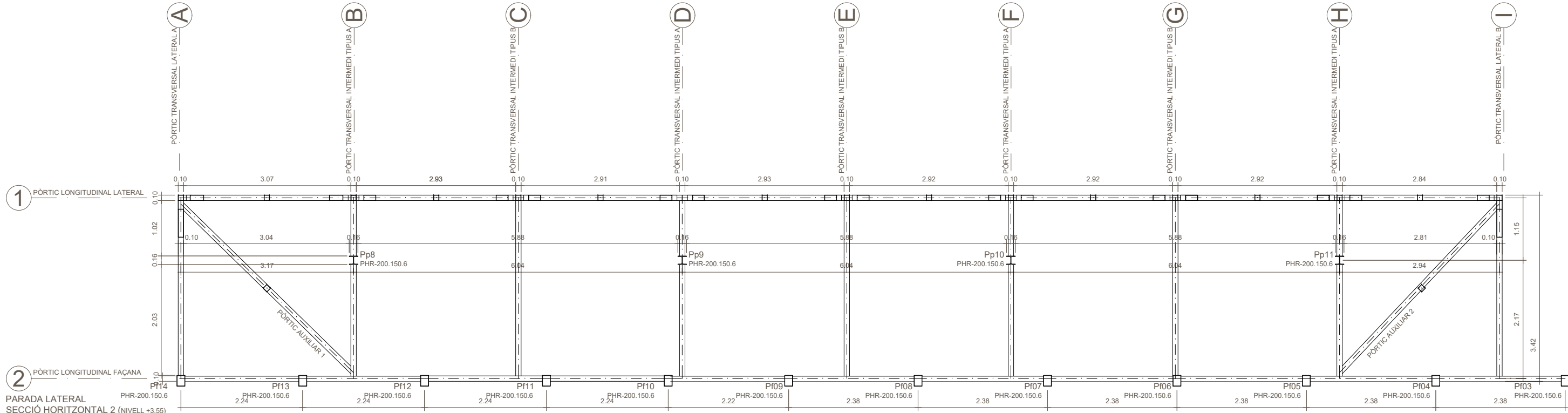
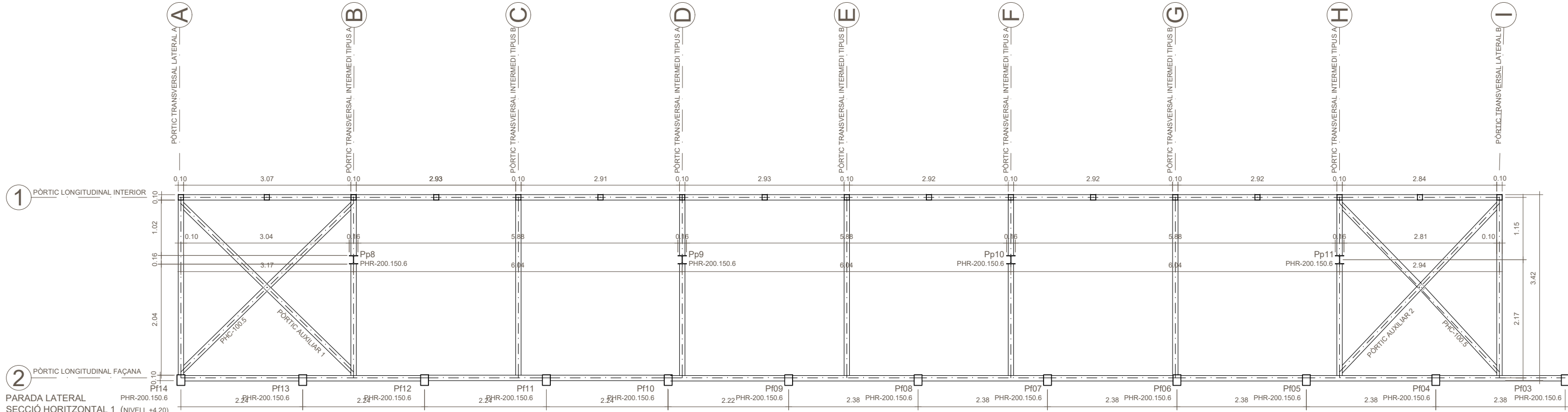
CONTROL DE SOLDADURES:

- EN UNIONS, ES COMPROVARÀ UNA SOLDADURA PER UNITAT. NO ES PERMETEN INTERRUPTIÓNS DE CORDÓ NI DEFECTES APARENTS.
- EN PECS COMPOSTES ES COMPROVARÀ UNA SOLDADURA PER PEÇA. NO ES PERMETEN VARIACIONS DE LONGITUD NI SEPARACIONS QUE QUEDIN FORA DELS AMBITS DEFINITS EN EL PROJECTE NI DEFECTES APARENTS.
- SEGUINT EL PLA DE CONTROL QUE LA D.F. FIXI OPORTUNAMENT ES FARAN PROBES PER RADIOGRAFIA O LIQUIDS PENETRANTS DELS CORDONS QUE
- EN AQUEST ES DICTIN.

PRESCRIPCIONS PER A SOLDADURES

- LA LONGITUD DEL CORDÓ DE SOLDADURA INDICADA EN ELS PLANOLS CORRESPON A LA LONGITUD EFICAC, SENSE INCLoure ELS CRATERS EXTREMS DE CEBAT I TALL D'ARC QUE EN CAP CAS TINDRAN UNA LONGITUD MAJOR A C (ESSENT C EL VALOR DEL COLL EN MM).
- A LES SOLDADURES EN ANGLE ES PRENDRÀ EL COLL C SEGUINT LES INDICACIONS DELS PLANOLS DE DETALL.
- EN LES SOLDADURES A TOPALL I LES ESTRUCTURES SOTMESSES A CARRÈGUES DINÀMIQUES ES PRECEPTIU EVITAR ELS CRATERS EXTREMS.
- ES PROHIBEX TOT REFREDDAMENT ANORMAL O EXCESSIVAMENT RÀPID DE LES SOLDADURES. ESSENT PRECEPTIU PRENDRE LES PRECAUCIONS PRECISES PER EVITAR-HO.

ASSESSORIA D'ESTRUCTURES
 crespiera simó **diagonal arquitectura** slp
 c/mare de deu dels desemparats 13,
 4art -1a Barcelona 08012
 tel: 93 284 02 24
 diagonalarquitectura@coac.cat



ATENCIÓ

PER TAL DE GARANTIR L'EXPOSICIÓ NO AGRESSIVA DEL FORMIGÓ:
 TIPUS DE DESIGNACIÓ I, SEGONS LA EHE, CALDRÀ PROTEGIR DELS AGENTS ATMOSFÈRICS I DE L'AMBIENT EXTERIOR, TOTS ELS ELEMENTS DE FORMIGÓ QUE EN CAS CONTRARI PASSARIEN A LA DESIGNACIÓ II SEGONS LA NORMA.

ATENCIÓ

CONSULTAR EN PLÀNOLS D'ARQUITECTURA I REPLANTEIG LA POSICIÓ I/O FORMA DELS ELEMENTS REPRESENTATS EN AQUEST DOCUMENT. EN AQUEST PLÀNOL NOMÉS S'ACOTEN LES MIDES PRÒPIES DELS ELEMENTS ESTRUCTURALS.
 CONSULTAR EN ELS PLECS DE CONDICIONS LA POSADA A L'OBRA DE L'ESTRUCTURA METÀL·LICA I DEL FORMIGÓ ARMAT I L'EXECUCIÓ DELS FORJATS.

ESTRUCTURA METÀL·LICA

CARACTERÍSTIQUES

TIPUS D'ACER	S-275-JR
LÍMIT ELÀSTIC	2.65 N/cm2
MINORACIÓ DE RESISTÈNCIA	1.15

NORMA A COMPLIR:
 CTE SE-A: "DB SEGURIDAD ESTRUCTURAL - ACERO"
 PERFILES: UNE 36521-72, 36526-73, 36527-73
 XAPES I PLATINES: UNE 36030

ES COMPROVARÀ LA FORMA DELS ELEMENTS (1 DE 5)
 LA TOLERÀNCIA MÀXIMA DE FLETXA SERÀ $< 1/1500$ o < 10 mm.

EL MUNTATGE DE L'ESTRUCTURA METÀL·LICA ES REALITZARÀ AMB L'AJUDA DELS PERFILES D'ARRIOSTRAMENT SUPLEMENTARIS QUE ES NECESSITIN I QUE ES RETIRARAN EN FINALITZAR L'OBRA.

ES PROTEGIRAN TOTS ELS ELEMENTS AMB DUES MANS DE PINTURA DE PROTECCIÓ ANTIOXIDACIÓ PRÈVIES A L'ACABAT.

UNIONS METÀL·LIQUES

NORMA A COMPLIR:
 SOLDADURES: CTE SE-A. UNE 14002, 14012, 14022, 14030, 14031, 14038
 TAMBE PER SOLDADURES A TOPALL: UNE 12011
 TAMBE PER SOLDADURES EN ANGLE: UNE 14011

UNIONS DE FORÇA A TOPALL

	AMBIT D'ÚS ESPESSOR (e)	g	β	t
• VORES ESQUADRADES	4-10 mm	2.0 mm	-	-
• PREPARACIÓ EN V	$e > 10-15$ mm	2.5 mm	60°	-
• PREPARACIÓ EN X	$e > 15-40$ mm	3.0 mm	60°	0-3 mm

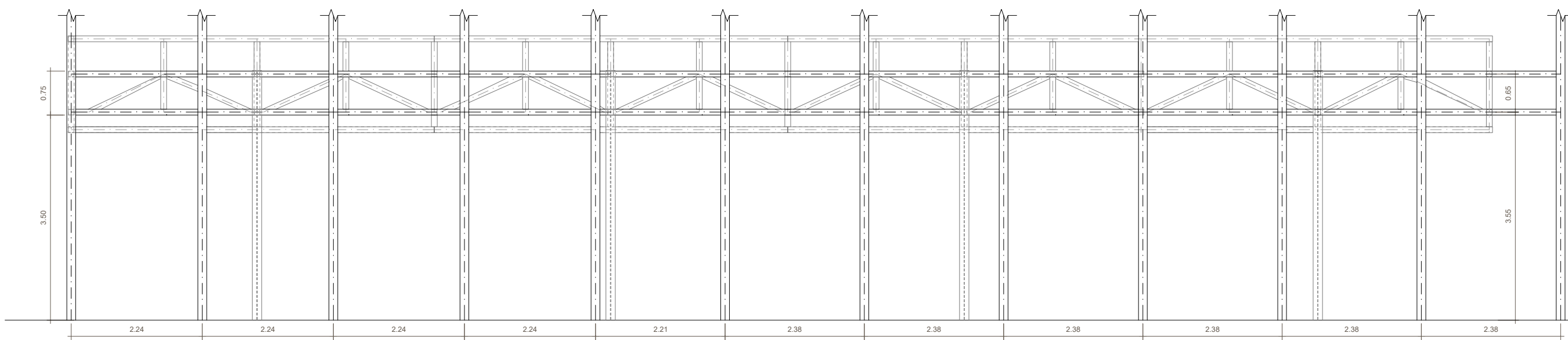
AMB DUES CARES ACCESSIBLES: ES SOLDA PER AMB DUES

CONTROL DE SOLDADURES:

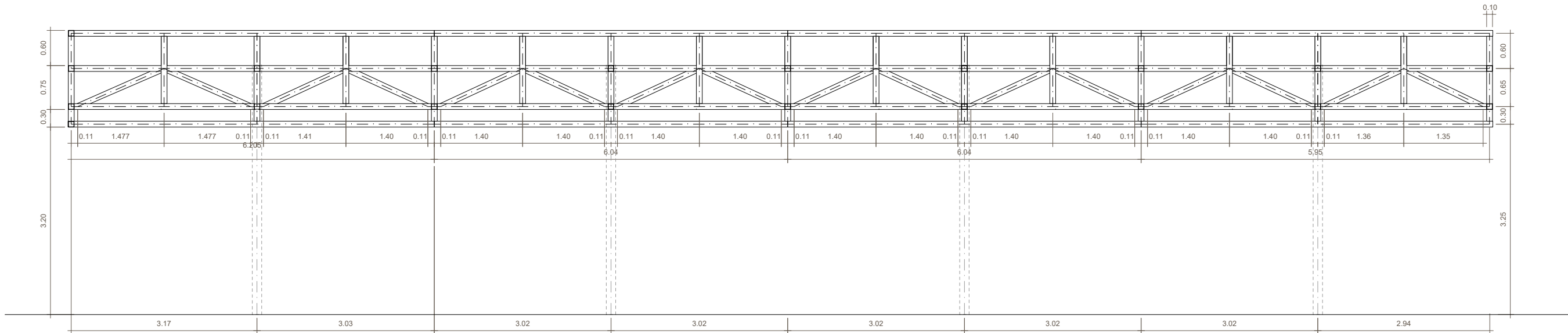
- EN UNIONS, ES COMPROVARÀ UNA SOLDADURA PER UNITAT. NO ES PERMETEN INTERRUPTIÓNS DE CORDÓ NI DEFECTES APARENTS.
- EN PEECS COMPOSTES ES COMPROVARÀ UNA SOLDADURA PER PEÇA. NO ES PERMETEN VARIACIÓNS DE LONGITUD NI SEPARACIÓNS QUE QUEDIN FORA DELS AMBITNS DEFINITS EN EL PROJECTE NI DEFECTES APARENTS.
- SEGUINT EL PLA DE CONTROL QUE LA D.F. FIXI OPORTUNAMENT ES FARAN PROBES PER RADIOGRAFIA O LIQUIDS PENETRANTS DELS CORDONS QUE
- EN AQUEST ES DICTIN.

PRESCRIPCIONS PER A SOLDADURES

- LA LONGITUD DEL CORDÓ DE SOLDADURA INDICADA EN ELS PLÀNOLS CORRESPON A LA LONGITUD EFICAC, SENSE INCLoure ELS CRATERS EXTREMS DE CEBAT I TALL D'ARC QUE EN CAS TINDRAN UNA LONGITUD MAJOR A C (ESSENT C EL VALOR DEL COLL EN MM).
- A LES SOLDADURES EN ANGLE ES PRENDRÀ EL COLL C SEGUINT LES INDICACIÓNS DELS PLÀNOLS DE DETALL.
- EN LES SOLDADURES A TOPALL I LES ESTRUCTURES SOTMESES A CÀRREGUES DINÀMIQUES ES PRECEPTIU EVITAR ELS CRATERS EXTREMS.
- ES PROHIBEX TOT REFREDDAMENT ANORMAL O EXCESSIVAMENT RÀPID DE LES SOLDADURES ESSENT PRECEPTIU PRENDRE LES PRECAUCIÓNS PRECISES PER EVITAR-HO.



PARADA LATERAL ALÇAT PÒRTIC LONGITUDINAL FAÇANA
 cordons superior i inferior = PHC-100.5
 diagonals = PHC-100.5
 pilars = PHR-200.150.6



PARADA LATERAL ALÇAT PÒRTIC LONGITUDINAL INTERIOR
 cordons superior i inferior = PHC-100.5
 diagonals = PHC-100.5

ASSESSORIA D'ESTRUCTURES
 crespiera simó **diagonal arquitectura** slp
 c/mare de deu dels desemparats 13,
 4art -1a Barcelona 08012
 tel: 93 284 02 24
 diagonalarquitectura@coac.cat

ATENCIÓ

PER TAL DE GARANTIR L'EXPOSICIÓ NO AGRESSIVA DEL FORMIGÓ:
 TIPUS DE DESIGNACIÓ I, SEGONS LA EHE, CALDRÀ PROTEGIR DELS AGENTS ATMOSFÈRICS I DE L'AMBIENT EXTERIOR, TOTS ELS ELEMENTS DE FORMIGÓ QUE EN CAS CONTRARI PASSARIEN A LA DESIGNACIÓ II SEGONS LA NORMA.

ATENCIÓ

CONSULTAR EN PLÀNOLS D'ARQUITECTURA I REPLANTEIG LA POSICIÓ I/O FORMA DELS ELEMENTS REPRESENTATS EN AQUEST DOCUMENT. EN AQUEST PLÀNOL NOMÉS S'ACOTEN LES MIDES PRÒPIES DELS ELEMENTS ESTRUCTURALS.
 CONSULTAR EN ELS PLECS DE CONDICIONS LA POSADA A L'OBRA DE L'ESTRUCTURA METÀL·LICA I DEL FORMIGÓ ARMAT I L'EXECUCIÓ DELS FORJATS.

ESTRUCTURA METÀL·LICA

CARACTERÍSTIQUES

TIPUS D'ACER	S-275-JR
LÍMIT ELÀSTIC	2.65 N/cm ²
MINORACIÓ DE RESISTÈNCIA	1.15

NORMA A COMPLIR:
 CTE SE-A: "DB SEGURIDAD ESTRUCTURAL - ACERO"
 PERFILES: UNE 36521-72, 36526-73, 36527-73
 XAPES I PLATINES: UNE 36030

ES COMPROVARÀ LA FORMA DELS ELEMENTS (1 DE 5) LA TOLERÀNCIA MÀXIMA DE FLETXA SERÀ < U/1500 o < 10 mm.

EL MUNTATGE DE L'ESTRUCTURA METÀL·LICA ES REALITZARÀ AMB L'AJUDA DELS PERFILES D'ARRIOSTRAMENT SUPLEMENTARIS QUE ES NECESSITIN I QUE ES RETIRARAN EN FINALITZAR L'OBRA.

ES PROTEGIRAN TOTS ELS ELEMENTS AMB DUES MANS DE PINTURA DE PROTECCIÓ ANTIOXIDACIÓ PRÈVIES A L'ACABAT.

UNIONS METÀL·LIQUES

NORMA A COMPLIR:
 SOLDADURES: CTE SE-A. UNE 14002, 14012, 14022, 14030, 14031, 14038
 TAMBE PER SOLDADURES A TOPALL: UNE 12011
 TAMBE PER SOLDADURES EN ANGLE: UNE 14011

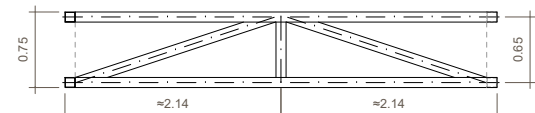
UNIONS DE FORÇA A TOPALL

	AMBIT D'ÚS ESPESSOR (e)	g	β	t
• VORES ESQUADRADES	4-10 mm	2.0 mm	-	-
• PREPARACIÓ EN V	e > 10-15 mm	2.5 mm	60°	-
• PREPARACIÓ EN X	e > 15-40 mm	3.0 mm	60°	0-3 mm

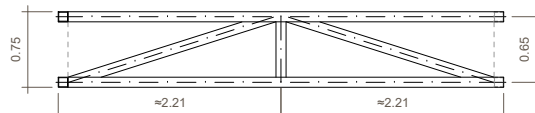
AMBDUES CARES ACCESSIBLES: ES SOLDA PER AMBDUES

CONTROL DE SOLDADURES:
 • EN UNIONS, ES COMPROVARÀ UNA SOLDADURA PER UNITAT. NO ES PERMETEN INTERRUPTIÓNS DE CORDÓ NI DEFECTES APARENTS.
 • EN PEÇES COMPOSTES ES COMPROVARÀ UNA SOLDADURA PER PEÇA. NO ES PERMETEN VARIACIONS DE LONGITUD NI SEPARACIONS QUE QUEDIN FORA DELS AMBITOS DEFINITS EN EL PROJECTE NI DEFECTES APARENTS.
 • SEGUINT EL PLA DE CONTROL QUE LA D.F. FIXI OPORTUNAMENT ES FARAN PROBES PER RADIOGRAFIA O LIQUIDS PENETRANTS DELS CORDONS QUE
 • EN AQUEST ES DICTIN.

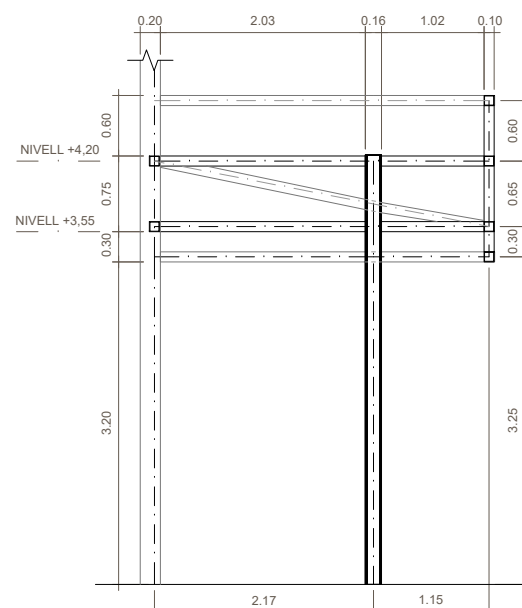
PRESCRIPCIONS PER A SOLDADURES
 • LA LONGITUD DEL CORDÓ DE SOLDADURA INDICADA EN ELS PLÀNOLS CORRESPON A LA LONGITUD EFICAC, SENSE INCLoure ELS CRATERS EXTREMS DE CEBAT I TALL D'ARC QUE EN CAP CAS TINDRAN UNA LONGITUD MAJOR A C (ÉSSENT C EL VALOR DEL COLL EN MM).
 • A LES SOLDADURES EN ANGLE ES PRENDRÀ EL COLL C SEGUINT LES INDICACIONS DELS PLÀNOLS DE DETALL.
 • EN LES SOLDADURES A TOPALL I LES ESTRUCTURES SOTMESSES A CARRÈGUES DINÀMIQUES ES PRECEPTIU EVITAR ELS CRATERS EXTREMS.
 • ES PROHIBEX TOT REFREDDAMENT ANORMAL O EXCESSIVAMENT RÀPID DE LES SOLDADURES. ÉSENT PRECEPTIU PRENDRE LES PRECAUCIONS PRECISES PER EVITAR-HO.



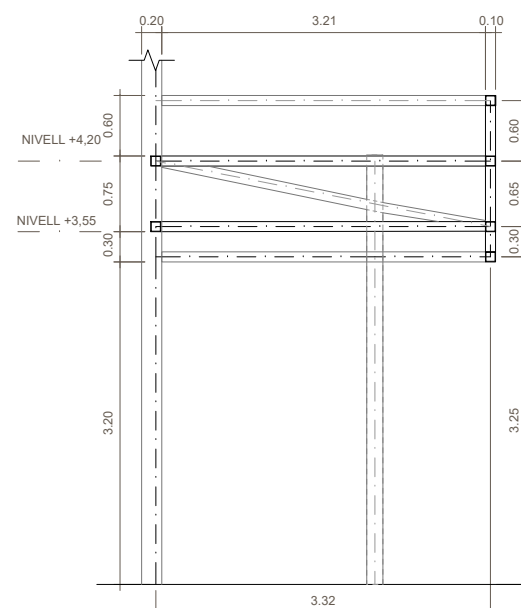
PARADA LATERAL
 ALÇAT PÒRTIC AUXILIAR 2
 cordons superior i inferior = PHC-100.5
 diagonals = PHC-100.5



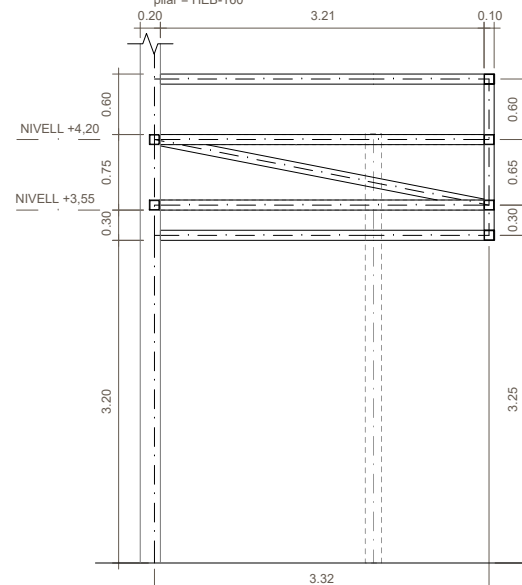
PARADA LATERAL
 ALÇAT PÒRTIC AUXILIAR 1
 cordons superior i inferior = PHC-100.5
 diagonals = PHC-100.5



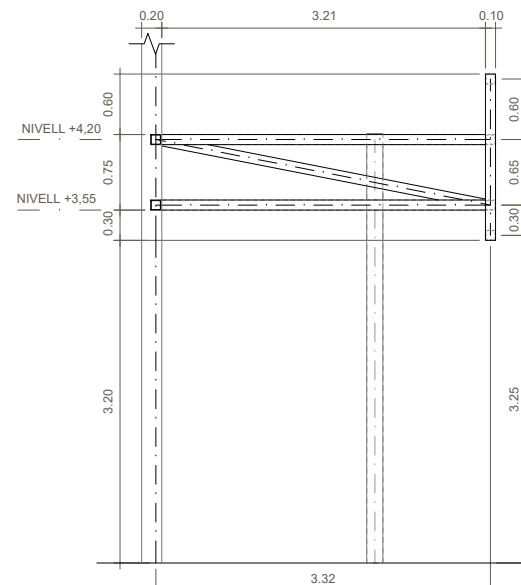
PARADA LATERAL
 ALÇAT PÒRTIC TRANSVERSAL INTERMEDI TIPUS A
 cordons superior i inferior = PHC-100.5
 diagonals = PHC-100.5
 pilar = HEB-160



PARADA LATERAL
 ALÇAT PÒRTIC TRANSVERSAL INTERMEDI TIPUS B
 cordons superior i inferior = PHC-100.5
 diagonals = PHC-100.5

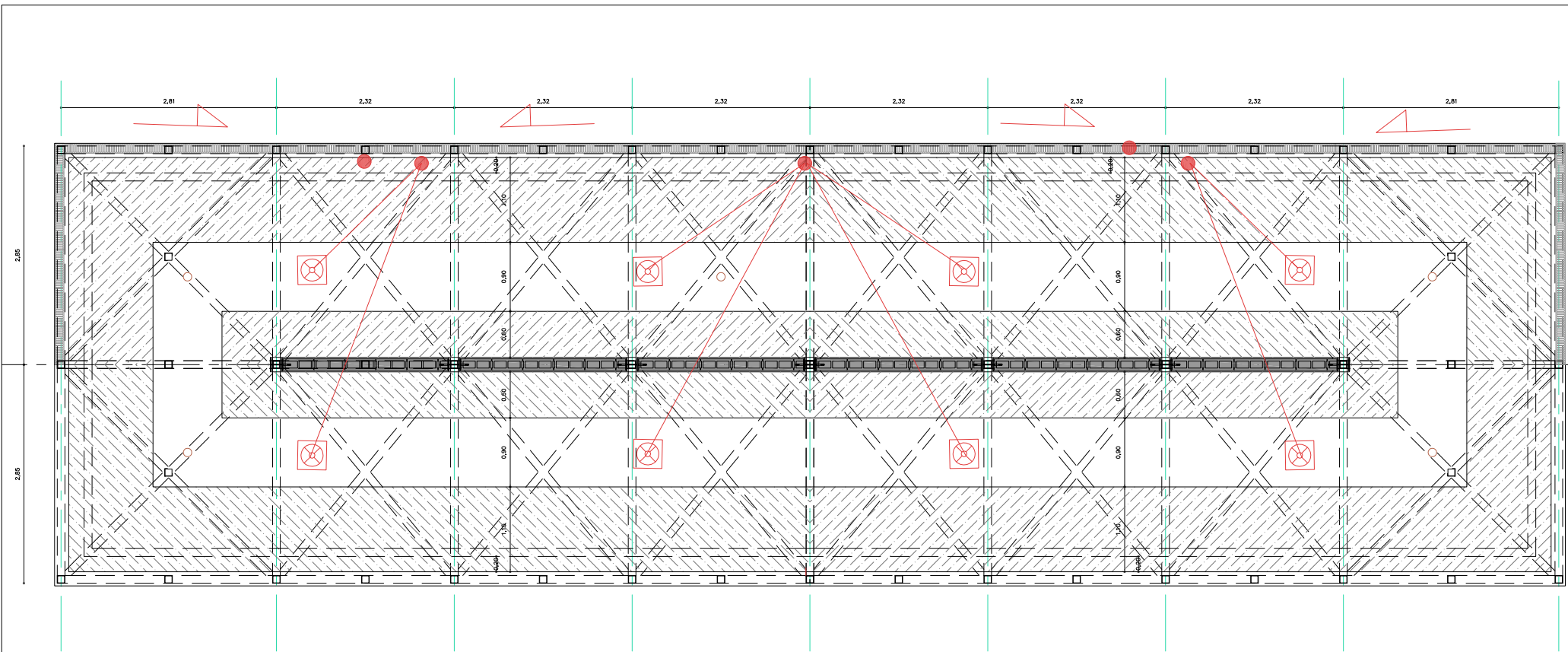


PARADA LATERAL
 ALÇAT PÒRTIC TRANSVERSAL LATERAL A
 cordons superior i inferior = PHC-100.5
 diagonals = PHC-100.5

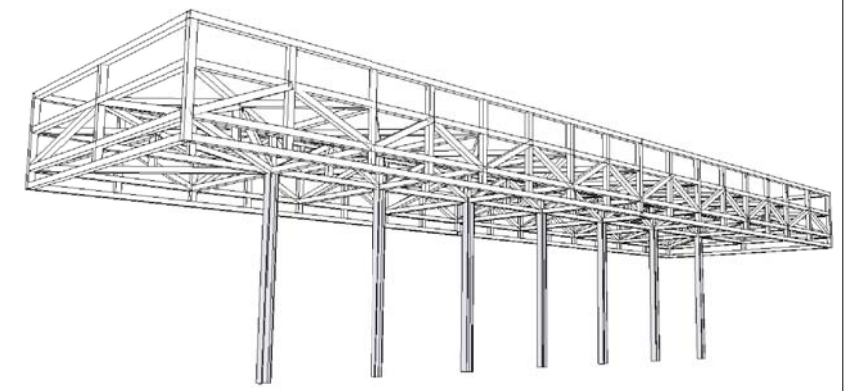


PARADA LATERAL
 ALÇAT PÒRTIC TRANSVERSAL LATERAL B
 cordons superior i inferior = PHC-100.5
 diagonals = PHC-100.5

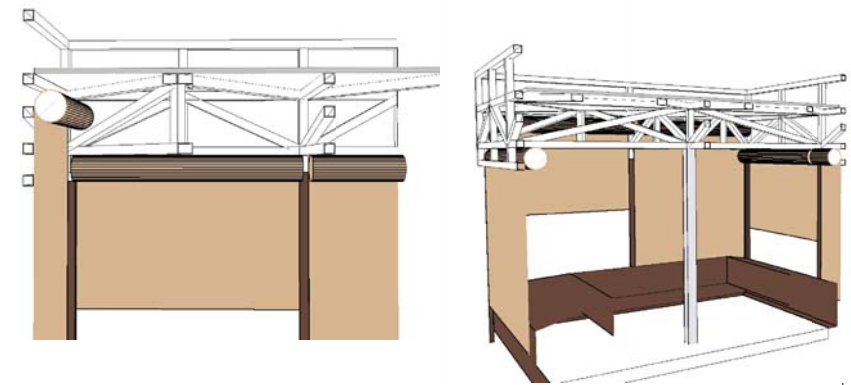
ASSESSORIA D'ESTRUCTURES
 crespiera simó **diagonal arquitectura** slp
 c/mare de deu dels deseparats 13,
 4art -1a Barcelona 08012
 tel: 93 284 02 24
 diagonalarquitectura@coac.cat



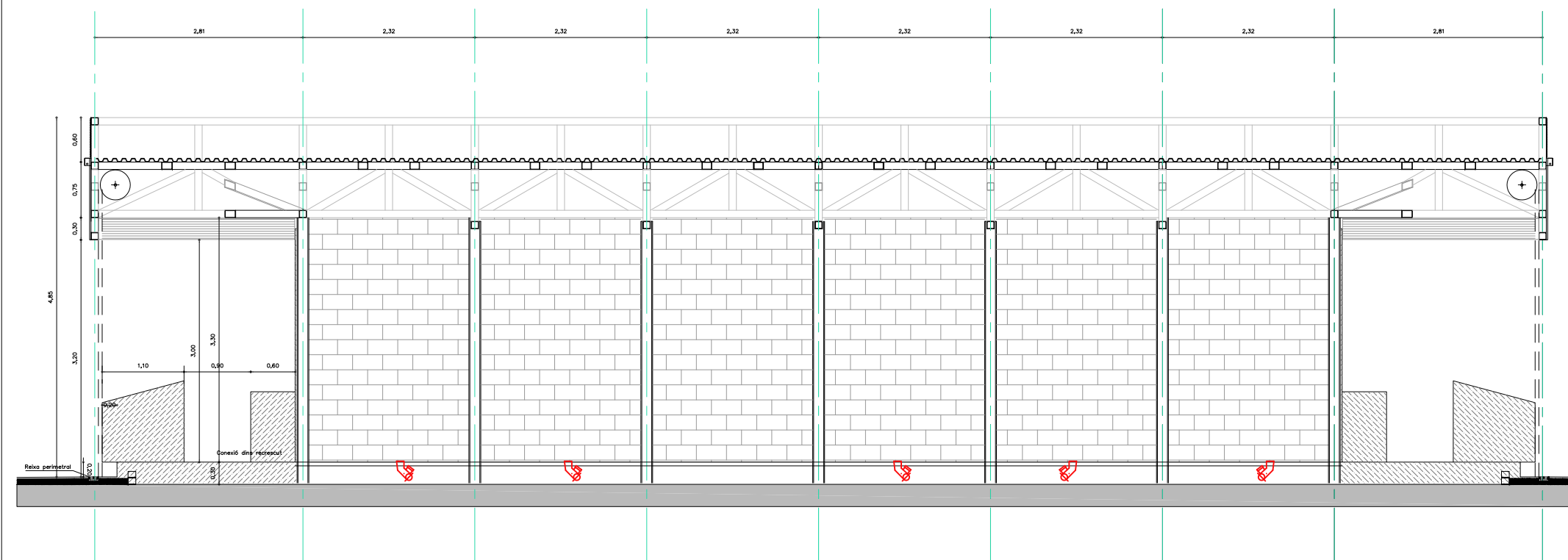
DG E-02.01 Detall Parada Planta e 1:75



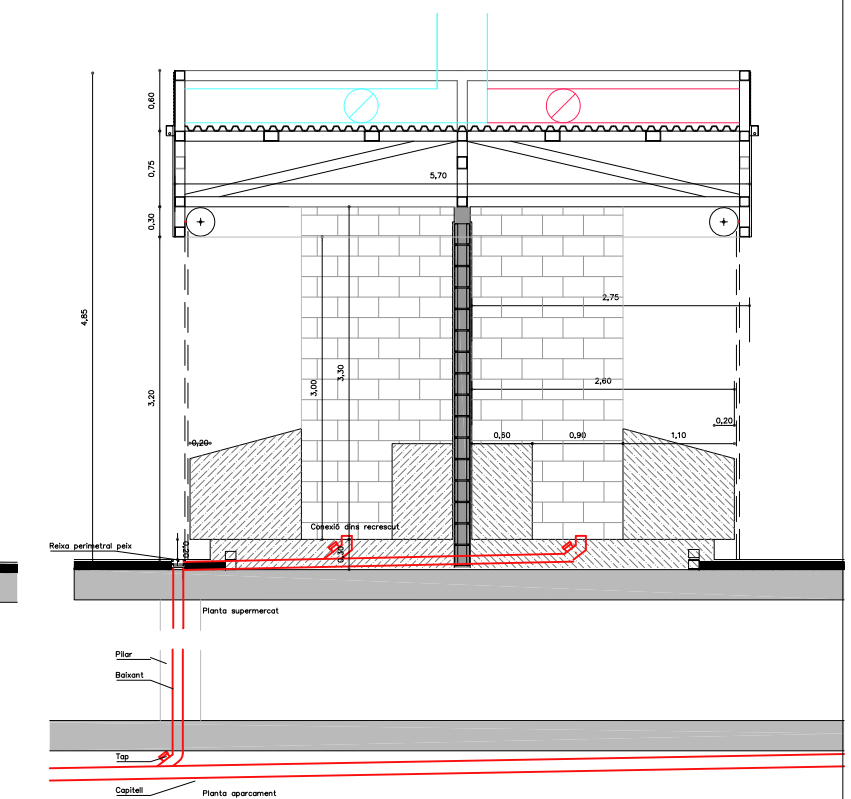
DG E-02.04 Model Parada Estructura Metàl·lica



DG E-02.05 Detalls Parada Estructura Metàl·lica



DG E-02.02 Detall Parada Secció Longitudinal e 1:75



DG E-02.03 Detall Parada Secció Transversal e 1:75